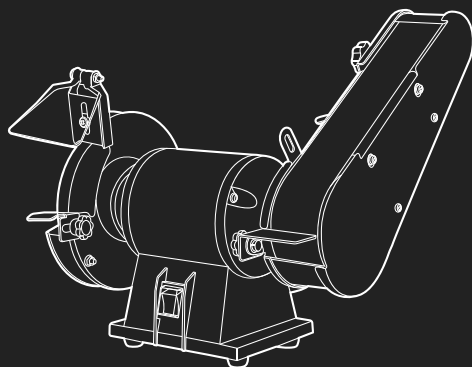


# СТАНОК ЗАТОЧНОЙ

РУКОВОДСТВО ПО ЭКСПЛУАТАЦИИ

TBG 15025L

ТВОЙ ПЕРВОКЛАССНЫЙ ПОМОЩНИК



# Т Е Н



## Уважаемый покупатель!

Вы стали обладателем продукции торговой марки ТЕН, которая отличается эргономичным дизайном и высоким качеством исполнения. Мы надеемся, что наша продукция станет Вашим надежным помощником на долгие годы!

Рекомендуем Вам внимательно ознакомиться с данным руководством и тщательно соблюдать предписания по мерам безопасности, эксплуатации и техническому обслуживанию Вашего изделия. Храните данное руководство в течение всего срока службы Вашего изделия.

Мы постоянно работаем над усовершенствованием технологий и улучшением рабочих качеств нашей продукции. Приобретенное Вами изделие может иметь некоторые отличия от настоящего руководства, связанные с изменением конструкции и комплектации, не влияющие на надежность и безопасность эксплуатации.

### Внимание! При покупке изделия:

- требуйте проверки его исправности путем пробного включения, а также комплектности согласно комплекту поставки.
- убедитесь, что гарантийный талон заполнен должным образом, содержит дату продажи, штамп магазина и подпись продавца.
- авторизованный сервисный центр имеет право отказать в гарантийном обслуживании при отсутствии или не верно заполненном гарантийном талоне.
- не допускайте перегрузок изделия. Повреждения изделия, вызванные перегрузкой или длительным использованием без перерывов, не обеспечиваются гарантийным обслуживанием.

## СОДЕРЖАНИЕ

Назначение .....	3
Правила техники безопасности .....	3
Технические характеристики .....	6
Комплектация .....	7
Описание конструкции .....	7
Подготовка к работе .....	7
Эксплуатация .....	9
Техническое обслуживание .....	9
Возможные неисправности и методы их устранения.....	10
Транспортировка и хранение .....	11
Утилизация .....	11
Срок службы .....	11
Гарантия .....	12

## 1. НАЗНАЧЕНИЕ

Электрический станок заточной с одним шлифовальным кругом и шлифовальной лентой предназначен для сухого шлифования металлических заготовок, дерева, различных видов пластика и затачивания режущего инструмента.

Круглошлифовальный узел станка предназначен для:

- ручной заточки сверл, резцов, стамесок, ножей и другого режущего и слесарного инструмента.
- ручного удаления излишков металла (припуска) с металлических заготовок и выравнивания металлических поверхностей.

Ленточношлифовальный узел станка предназначен для шлифования широких плоских деталей, изготовленных из металла или древесины.

## 2. ПРАВИЛА ТЕХНИКИ БЕЗОПАСНОСТИ

### Рабочее место:

- Рабочее место должно быть чистым и хорошо освещенным. Загрязненное рабочее место и недостаточная освещенность может стать причиной травмы.
- Не работайте с инструментом в помещении с повышенной взрывоопасностью, рядом с легко воспламеняющимися жидкостями, газами и пылью. Электроинструмент при работе создает искры, которые могут привести к воспламенению взрывоопасной пыли или газов.
- Не допускайте к месту работы детей, посторонних лиц и животных.
- Не отвлекайтесь во время работы с инструментом.

### Электробезопасность:

- Вилка электроинструмента должна соответствовать сетевой розетке. Убедитесь, что напряжение инструмента соответствует напряжению в розетке.
- При использовании электроинструмента с заземлением не используйте переходники.
- Избегайте контакта участков тела с заземленными поверхностями (трубы, батареи отопления, холодильники), так как это приводит к увеличению риска поражения электрическим током.
- Не подвергайте инструмент воздействию дождя или влаги. Влажный инструмент повышает риск поражения электрическим током.
- Не вытаскивайте вилку инструмента из розетки, дергая за шнур питания, и не переносите инструмент, держа его за шнур питания, это приведет к его повреждению.
- Следите, чтобы электрокабель не был запутан. Не располагайте электрокабель вблизи нагревательных приборов, острых краев, масла и движущихся деталей, которые могут привести к его повреждению.
- При использовании электроинструмента вне помещения используйте соответствующий удлинитель, подходящий для этих целей.
- При использовании электроинструмента в местах с повышенной

влажностью подключайте его к сети питания через устройство защитного отключения (максимальный ток утечки 30МА) соответствующего номинала.

### **Личная безопасность:**

**Внимание!** Не допускайте, чтобы удобство или опыт эксплуатации данного устройства (полученный от многократного использования) доминировали над строгим соблюдением правил техники безопасности при обращении с этим устройством.

Неправильное использование инструмента или несоблюдение правил техники безопасности, указанных в данном руководстве, может привести к тяжелой травме.

- Не работайте с электроинструментом в состоянии усталости, алкогольного опьянения или после приема лекарственных препаратов, снижающих концентрацию внимания.

- Используйте средства индивидуальной защиты (очки, наушники, респиратор, защитную обувь и одежду).

- Не допускайте случайного включения инструмента. Перед включением электроинструмента в сеть или перед подсоединением аккумулятора убедитесь, что переключатель инструмента находится в выключенном положении.

- Перед включением электроинструмента в сеть питания снимите с него все регулировочные инструменты и гаечные ключи. Оставшиеся на инструменте регулировочный инструмент и гаечные ключи при включении инструмента могут привести к травмам.

- При работе с электроинструментом сохраняйте устойчивое положение. При использовании стремянки (лестницы) убедитесь в ее надежном закреплении. При возможности работайте с помощником, который сможет Вас подстраховать.

- Одевайтесь соответствующим образом. Не надевайте свободную одежду или украшения. Ваши волосы, одежда и перчатки должны находиться на безопасном расстоянии от вращающихся частей инструмента.

- Если в инструменте предусмотрены устройства для подключения пылесборника, используйте их. Это поможет снизить риск получения травмы, связанный с повышенным пылеобразованием, а также увеличит точность при работе с электроинструментом.

### **Дополнительные правила техники безопасности для станков заточных:**

- Перед эксплуатацией станка следует тщательно проверить защитные устройства, регулировку движущихся частей, крепления и прочие условия, которые могут повлиять на эксплуатацию. Поврежденные детали и устройства должны быть надлежащим способом заменены или отремонтированы.

- При заточке мелкие частицы обрабатываемого материала вылетают с высокой скоростью. При эксплуатации инструмента необходимо всегда надевать защитные очки.

- Подача в зону точения должна быть равномерной (без рывков). Равномерный прижим должен обеспечивать спокойную работу станка, исключать его перегрузку. Не прилагайте чрезмерные усилия при обработке. Обрабатывайте только один инструмент за раз.

- Не пытайтесь остановить заточной диск руками или какими-либо предметами. Пыль, создаваемая при использовании оборудования, может вызывать долговременное повреждение дыхательных путей. Помните об опасности пыли, вызванной материалом заготовки, и всегда носите респиратор.

- Станок не предназначен для работы со смазочно-охлаждающими жидкостями. Не используйте данные жидкости, для снижения риска поражения электрическим током.

- Не забывайте, что точение всегда сопровождается искрами. Не разрешайте никому стоять по направлению распространения искр.

- Не выполняйте точение рядом с легковоспламеняющимися жидкостями.

- Обеспечьте правильное обслуживание заточных дисков.

- Во избежание перегрева станка, точите инструмент последовательно, за несколько легких проходов, вместо одного. Рекомендуемое время непрерывной работы двигателя 15-20 минут.

- Во время работы корпус изделия и шлифовальные круги нагреваются. Не прикасайтесь к нему во время работы и сразу же по окончании работы до полного остывания.

- Не затачивайте материал, который не предназначен для данного типа дисков. Правильно установите заточной диск. Не используйте диски с неподходящими посадочными отверстиями.

- Если шлифовальный круг поврежден, скорее всего, он вылетит сразу же после запуска. Для того чтобы защитить себя при включении станка, следует встать сбоку и дать станку поработать в течение минуты прежде, чем встать перед ним.

### **ЗАПРЕЩАЕТСЯ:**

1. Устанавливать на станок шлифовальные круги, наружный диаметр которых для данного станка превышает более чем в 1,07 раз, а также, отличающимся диаметром посадочного отверстия;
2. Работать на станке со снятым защитным кожухом любого из шлифовальных кругов независимо от того, установлен при этом шлифовальный круг или нет, а также со снятой или неправильно закрепленной частью станка: упором, защитным экраном, искрогасителем;
3. Работать боковыми поверхностями круга;
4. Тормозить вращающийся круг нажимом на него каким-либо предметом;
5. Применять насадки на гаечные ключи или ударный инструмент при закреплении шлифовального круга на валу станка;
6. Устанавливать на станок иной инструмент кроме шлифовального круга;

7. Устанавливать на станок шлифовальные круги, предназначенные для работы с применением охлаждающей жидкости, а также инструмент, вызывающий повышенную вибрацию;
8. Подключать станок к электросети при повреждении штепсельной вилки и питающего шнура;
9. Оставлять без надзора станок, подсоединенный к электрической сети;
10. Эксплуатировать станок при возникновении во время работы хотя бы одной из следующих неисправностей:
  - нечеткой работы выключателя;
  - появления дыма или запаха, характерного для горящей изоляции;
  - появления повышенного шума, стука, вибрации;
  - повреждения шлифовального круга;
  - ослабления крепления упора или других частей станка.

#### Критерии предельного состояния



**Внимание!** При возникновении посторонних шумов при работе электроинструмента, повреждений изоляции электрокабелей, механических повреждений корпуса необходимо немедленно выключить электроинструмент и обратиться в авторизированный сервисный центр для устранения неисправностей.

### 3. ТЕХНИЧЕСКИЕ ХАРАКТЕРИСТИКИ

Артикул модели:	TBG15025L
Номинальная мощность:	250 Вт
Номинальное напряжение В. и частота сети Гц.:	220 В / 50 Гц
Выходная мощность:	150 Вт
Число оборотов:	2950 об/мин
Диаметр круга:	∅150 мм
Диаметр посадочного отверстия:	∅12,7мм
Толщина круга:	16 мм
Тип двигателя:	асинхронный
Размер шлифовальной ленты:	50*686 мм
Резьба шпинделя:	M12
Вес изделия:	7 кг
Класс безопасности:	I
Уровень звукового давления:	75,8 дБ
Уровень звуковой мощности:	86,8 дБ

#### 4. КОМПЛЕКТАЦИЯ

Станок заточной – 1 шт.  
 Абразивный заточной круг (установлен) – 1 шт.  
 Щиток искрозащитный – 1 шт.  
 Держатель искрозащитного щитка – 1 шт.  
 Упор рабочий – 2 шт.  
 Держатель рабочего упора – 2 шт.  
 Комплект крепежа – 1 шт.  
 Руководство по эксплуатации – 1 шт.

#### 5. ОПИСАНИЕ КОНСТРУКЦИИ



**РИС. 1**

#### 6. ПОДГОТОВКА К РАБОТЕ



**Внимание!** При установке/замене/извлечении сменного инструмента, а также при обслуживании изделия обязательно отключайте изделие от сети.

**Установите (если не установлен) шлифовальный круг:**

- снимите боковую крышку круга, для чего отверните винты ее крепления.
- снимите (если установлен) круг, подлежащий замене, для чего, удерживая его рукой, гаечным ключом (в комплект не входит) открутите гайку.
- установите новый круг на вал и наживите крепящую гайку.
- удерживая рукой круг, гаечным ключом (в комплект не входит) надежно затяните гайку.
- установите на место защитную боковую крышку. После замены круга проверьте биение диска и свободу вращения кратковременным

включением изделия на холостом ходу

- Установите (если не установлена) шлифовальную ленту:
- отверните винты крепления боковой крышки и снимите ее. Ослабьте натяжение ленты.
- снимите изношенную ленту и, соблюдая направление вращения (обозначено стрелками на ленте), установите новую ленту.
- натяните ленту, затянув гайку.
- проверьте правильность установки ленты пробным включением на 3-5 секунд. При сползании ленты с оси влево/вправо отрегулируйте ее положение вращением винта 9 (Рис 1.) против или по часовой стрелке соответственно.
- установите обратно боковую крышку.

Выбирайте зернистость ленты в зависимости от предстоящей работы: для грубого шлифования и обдирки краски необходима большая зернистость, для заточки или финишного шлифования - мелкая. Установите станок на ровную твердую поверхность и закрепите с помощью крепежных изделий через отверстия 11 (Рис. 1).

Для Вашей безопасности на корпусе машины монтируются защитные кожухи с искрогасителями, прозрачные экраны и рабочие упоры. Всегда во время работы используйте эти приспособления.

1. Используя болты, шайбы, винты-барашки установите искрогаситель. Для компенсации износа шлифовального круга необходимо периодически производить регулировку искрогасителя. Расстояние между кругом и искрогасителем должно быть минимально.
2. Установите защитный экран на искрогаситель.
3. Установите рабочий упор, используя гайку и болт – барашек из комплекта крепежа.

Всегда настраивайте рабочий упор так, чтобы угол между рабочим упором и касательной заточного диска был более 85 градусов. Проверните диск вручную и убедитесь, что он не соприкасается с упором. Повторите те же действия с другой стороны.

Для компенсации износа шлифовального круга необходимо периодически производить регулировку рабочих упоров. Расстояние между кругом и рабочим упором должно быть минимально, не более 2 мм.

4. Для замены шлифовального круга снимите крышку кожуха. Открутите фиксирующую гайку крепления круга. Замените шлифовальный круг и соберите станок в обратном порядке.

#### **Перед началом работы:**

- проверьте и, при необходимости, отрегулируйте: крепление кругов, зазоры искрогасителя и упора;
- отрегулируйте положение защитных стекол, при котором исключается попадание раскаленных частиц в оператора;
- шлифовальные диски плотно закреплены на валу и не повреждены, а также свободно проворачиваются от руки;

- очистите рабочее место и, особенно, упоры от посторонних предметов;
- подготовьте обрабатываемые заготовки;
- подготовьте и наденьте средства защиты.

## 7. ЭКСПЛУАТАЦИЯ

Включение изделия осуществляется переключением кнопки Вкл./Выкл. в положение «I» (Рис. 1).

Перед первым использованием или после долгого хранения включите изделие и дайте ему поработать 5–10 сек. на холостом ходу. Если в это время Вы услышите посторонний шум, почувствуете сильную вибрацию или запах гари, выключите изделие, выньте вилку шнура питания из розетки и установите причину этого явления.

Не включайте изделие, прежде чем будет найдена и устранена причина неисправности.

После включения изделия перед началом работы дождитесь достижения максимальной частоты вращения кругов. При работе крепко удерживайте заготовку, не обрабатывайте хрупкие и не цельные изделия.

Перед обточкой деталь обязательно должна быть очищена от грязи и масла (засаливание шлифовальных кругов не допускается).

Существует множество методов и способов заточки различных инструментов. Для каждого инструмента необходимо дополнительно изучить методы заточки. Например, сверла лучше всего затачивать в заточном патроне (не входит в комплект поставки). Обязательно сохраняйте угол оригинальной режущей грани.

Используйте шлифовальный круг на черновых этапах обработки заготовок, а шлифовальную ленту для финишной доводки изделий.

Положите обрабатываемую часть заготовки на упор и осуществляйте подачу к шлифовальному кругу с небольшим усилием.

Не используйте изделие без защитного кожуха шлифовального круга. При работе, чрезмерное усилие давления на точильный круг не ускоряет процесс обработки, но ведет к перегрузке и перегреву двигателя и заготовки.

По окончании работы выключите изделие переключением выключателя I в положение «0» (Рис. 1). Во время работы круги могут нагреваться, а после выключения еще некоторое время продолжают вращаться. Дождитесь полной остановки и остывания кругов. Тщательно очистите волосной щеткой рабочее место и все доступные части изделия от металлической пыли. Засорение приводит к ухудшению охлаждения электродвигателя, к перегреву и ускоренному износу, а также к замыканию.

## 8. ТЕХНИЧЕСКОЕ ОБСЛУЖИВАНИЕ



### Внимание!

Перед техническим обслуживанием проверяйте, что электроинструмент отключен от электросети.

- Каждый раз по окончании работы рекомендуется очищать корпус инструмента и вентиляционные отверстия от грязи и пыли мягкой тканью или салфеткой. Устойчивые загрязнения рекомендуется устранять при помощи мягкой ткани, смоченной в мыльной воде. Недопустимо использовать для устранения загрязнений растворители: бензин, спирт и т.п. Применение растворителей может привести к повреждению корпуса инструмента.

- Для обеспечения безопасности и надежности инструмента, ремонт или регулировку необходимо производить в специализированных сервисных центрах.

Адреса сервисных центров ТЕН указаны на сайте [tehtools.com](http://tehtools.com).

## 9. ВОЗМОЖНЫЕ НЕИСПРАВНОСТИ И МЕТОДЫ ИХ УСТРАНЕНИЯ

НЕИСПРАВНОСТЬ	ВОЗМОЖНАЯ ПРИЧИНА	ДЕЙСТВИЯ ПО УСТРАНЕНИЮ
<b>Изделие не включается</b>	Нет напряжения в сети	Проверьте напряжение в сети
	Неисправен выключатель или иной электронный компонент	Обратитесь в сервисный центр для замены
	Неисправен электродвигатель	Обратитесь в сервисный центр для ремонта или замены
	Заклиниены диски	Освободите диски
<b>Изделие перегревается</b>	Интенсивный режим работы, работа с максимальной нагрузкой	Измените режим работы, снизьте нагрузку
	Сгорела обмотка или обрыв в обмотке двигателя	Обратитесь в сервисный центр для ремонта или замены
	Высокая температура окружающего воздуха, слабая вентиляция	Примите меры к снижению температуры, улучшению вентиляции, очистке вентиляционных отверстий
<b>Изделие не развивает полных оборотов</b>	Низкое напряжение в сети питания	Проверьте напряжение в сети
	Сгорела обмотка или обрыв в обмотке	Обратитесь в сервисный центр для ремонта или замены
	Неисправен конденсатор	Обратитесь в сервисный центр для замены
	Заклинивание вала	Обратитесь в сервисный центр для замены
<b>Изделие остановилось при работе</b>	Пропало напряжение сети	Проверьте напряжение
	Заклинивание вала при излишнем давлении на точильный камень	Освободите вал
	Проворачивание камня при ослабленной затяжке	Затяните ослабленное крепление
<b>Абразивная шлифовальная лента останавливается и проскальзывает на барабанах.</b>	Нет натяжения абразивной шлифовальной ленты	В соответствии с указаниями инструкции по эксплуатации произведите натяжение абразивной шлифовальной ленты

НЕИСПРАВНОСТЬ	ВОЗМОЖНАЯ ПРИЧИНА	ДЕЙСТВИЯ ПО УСТРАНЕНИЮ
Волнистая поверхность инструмента после заточки	Заточиваемый инструмент непрочно закреплен	Убедитесь, что вы крепко держите инструмент
	Поверхность заточного диска неровная	Произведите правку заточного диска

## 10. ТРАНСПОРТИРОВКА И ХРАНЕНИЕ

### Транспортировка

Транспортировать продукцию можно любым видом закрытого транспорта в упаковке производителя или без нее, с сохранением изделия от механических повреждений, атмосферных осадков, воздействия химически-активных веществ и обязательным соблюдением мер предосторожности при перевозке хрупких грузов.

### Хранение

Электроинструмент должен храниться в упаковке изготовителя в отапливаемом вентилируемом помещении при температуре от плюс 5 до плюс 40°C и относительной влажности до 80% (при температуре плюс 25°C).

## 11. УТИЛИЗАЦИЯ

При утилизации пришедшего в негодность инструмента примите все меры, чтобы не нанести вреда окружающей среде. Не стоит самостоятельно пытаться утилизировать изделие. Не выбрасывайте электроинструмент и его компоненты вместе с бытовым мусором.

Утилизируйте электроинструмент согласно действующим правилам по утилизации промышленных отходов.

Обратитесь для этих целей в специализированный пункт утилизации электроприборов. Адреса пунктов приема бытовых электроприборов на переработку Вы можете получить в муниципальных службах Вашего города.

## 12. СРОК СЛУЖБЫ

Срок службы 3 года.

Для увеличения срока эксплуатации инструмента рекомендуем после 10 минут работы делать перерыв на 5 минут.

Не допускайте перегрузок инструмента. Повреждения инструмента, вызванные перегрузкой или длительным использованием без перерывов, не обеспечиваются гарантийным обслуживанием.

Производитель обращает внимание покупателей, что при эксплуатации оборудования в рамках личных нужд и соблюдений правил пользования, приведенных в данном руководстве по эксплуатации, срок службы оборудования может значительно превысить указанный в настоящем руководстве.

### 13. ГАРАНТИЯ

При покупке изделия требуйте его проверки на предмет комплектности и исправности, а также правильного заполнения гарантийного талона.

В течении гарантийного срока любое вскрытие и ремонт изделия осуществляется исключительно авторизованным сервисным центром.



#### **Внимание!**

Самовольное вскрытие и ремонт инструмента вне авторизованного сервисного центра, в течении гарантийного срока, влечет за собой отказ производителя от гарантийных обязательств.

Гарантийный срок на товар и условия гарантии указаны в гарантийном талоне.

Актуальная информация о авторизованных сервисных центрах доступна на сайте: **tehtools.com**

# ГАРАНТИЙНЫЙ ТАЛОН

## УСЛОВИЯ ГАРАНТИЙНОГО ОБСЛУЖИВАНИЯ

- Гарантийный срок на изделие составляет 1 (один) год с момента продажи. Без правильно заполненного гарантийного талона с полностью заполненными полями, указанием модели изделия, серийного номера, названия и печати торговой организации, подписи покупателя, а также при несоответствии этих данных, возможен только платный ремонт. Проверка качества и гарантийный ремонт производится только в авторизованных сервисных центрах. Изделие принимается в сервисный центр только в чистом виде и в полной комплектации.

- Данный гарантийный талон дает право пользователю изделий и оборудования торговой марки ТЕН в течении гарантийного срока на бесплатный ремонт (устранение недостатков, возникших по вине производителя). Гарантия распространяется только на производственные дефекты, выявленные в процессе эксплуатации изделия.

- Гарантийные претензии по аккумуляторным батареям рассматриваются при предоставлении полного комплекта приобретенного изделия (инструмент, зарядное устройство, аккумуляторная батарея, кейс)

- При обращении в авторизованный сервисный центр ТЕН с гарантийным изделием необходимо предъявить к осмотру оснастку, с которой использовалось изделие.

### **ГАРАНТИЯ НЕ РАСПРОСТРАНЯЕТСЯ НА:**

- сменные принадлежности (аксессуары и оснастка), например: диски, ножи, сверла, буры, патроны, подошвы шлифовальных и ленточных машин, фильтры и т.д.

- быстроизнашивающиеся детали, например: угольные щетки, приводные ремни, сальники, защитные кожухи, направляющие ролики, резиновые уплотнения, подшипники, зубчатые ремни и колеса, пистолеты и насадки моек ВД, свечи зажигания, тросы стартера, воздушные и топливные фильтры, и т.п. и т.п. Замена их в течение гарантийного срока является платной услугой.

- замену корпуса изделия.

### **ГАРАНТИЙНЫЙ РЕМОНТ НЕ ОСУЩЕСТВЛЯЕТСЯ В СЛЕДУЮЩИХ СЛУЧАЯХ:**

- отсутствие, повреждение или изменение серийного номера на изделии или гарантийном талоне, а также при их несоответствии.

- использование изделия не по назначению, указанному в инструкции по эксплуатации.

- выход из строя вследствие перегрузки (как механической, так и электрической). К безусловным признакам перегрузки относятся: выход из строя одновременно двух и более деталей и узлов таких как ротора и статора, обеих обмоток статора, ведомой и ведущей шестерни редуктора или других узлов и деталей, появление цветов побежалости на поверхности

## ГАРАНТИЙНЫЙ ТАЛОН

металлических деталей; деформация или оплавление пластмассовых деталей и узлов изделия; одновременное повреждение (потемнение или обугливание) изоляции проволоки в обмотках катушек статора и ротора. Обугливание изоляции обеих катушек статора из-за перегрева электрического двигателя, возникшее вследствие несоответствия параметров электросети номинальному напряжению для работы изделия согласно ТУ, или вследствие приложения чрезмерного усилия на управляющие рукоятки изделия.

- механические повреждения изделия (трещин, сколов, вмятин и т.д.); механических повреждений изоляции электрического кабеля, повреждения (изгиба) вала кулачкового патрона; вала держателя оснастки в бензо- или электротриммерах/газонокосилках.

- возникновение недостатков из-за действий третьих лиц, непреодолимой силы, стихийных бедствий, неблагоприятных атмосферных воздействий и/или внешних воздействий агрессивных сред и высоких температур.

- естественный износ изделия: полная или частичная выработка ресурса, сильное внутреннее или внешнее загрязнение, ржавчина, отработанная смазка в редукторе.

- порча изделия из-за скачков напряжения в электросети.

- попаданием инородных тел внутрь изделия через вентиляционные отверстия, блокировкой полости воздушных отверстий, полости ребер охлаждения двигателя отходами обрабатываемого материала или насекомыми; наложением посторонних частиц на внутренних поверхностях деталей водяных насосов.

- при использовании горюче-смазочных материалов, не соответствующих типу двигателя или не рекомендованными производителем изделия, приведшее к заклиниванию в каналах поршня, поршневых колец, задирам, потертостям, царапинам на рабочей поверхности цилиндра и поршня; разрушение или оплавление опорных подшипников цилиндропоршневой группы.

- при эксплуатации бензоинструментов с поврежденным, загрязненным либо отсутствующим воздушным или топливным фильтром.

- повреждение изделия вследствие несоблюдения правил хранения и транспортировки.

- после попыток самостоятельного вскрытия, ремонта, внесения конструктивных изменений и смазки изделия в гарантийный период, о чем свидетельствуют, например, заломы на шлицевых частях крепежа корпусных деталей поломок, связанных с недостатком ухода за изделием.

- частично или полностью разобранный изделие.

- эксплуатация изделия с явными признаками неисправности (повышенный шум, вибрация, сильный нагрев, неравномерное вращение, потеря мощности, снижение оборотов, сильное искрение, запах гари, нехарактерный выхлоп).

# ГАРАНТИЙНЫЙ ТАЛОН

О возможных нарушениях, изложенных выше условий гарантийного обслуживания, владельцу сообщается после проведения диагностики изделия в сервисном центре.

Профилактическое обслуживание изделия (чистка, промывка и замена смазки) в гарантийный период является платной услугой.

Если в результате диагностики заявленный недостаток не был выявлен (неисправности нет), или этот недостаток возник в результате неправильной эксплуатации, диагностика изделия является платной услугой.

Владелец изделия доверяет проведение диагностики в сервисном центре в свое отсутствие.

Заменяемые по гарантии детали переходят в собственность мастерской.



**Срок Гарантии продлевается на время нахождения изделия в гарантийном ремонте.**

При заключении договора купли-продажи изделия, указанного в настоящем гарантийном талоне, покупатель признал, что приобретаемое им изделие соответствует конкретным целям, для которых приобретается.

Адрес сервисного центра Вы можете найти на нашем сайте **tehtools.com**

**ТОВАР ПОЛУЧЕН В ИСПРАВНОМ СОСТОЯНИИ, В ПОЛНОЙ КОМПЛЕКТАЦИИ, ПРЕТЕНЗИЙ К КАЧЕСТВУ ТОВАРА НЕ ИМЕЮ. С ГАРАНТИЙНЫМИ УСЛОВИЯМИ ОЗНАКОМЛЕН И СОГЛАСЕН.**

Подпись покупателя: \_\_\_\_\_

№1	№2	№3	№4	№5
Дата приемки _____	Дата приемки _____	Дата приемки _____	Дата приемки _____	Дата приемки _____
Дата выдачи _____	Дата выдачи _____	Дата выдачи _____	Дата выдачи _____	Дата выдачи _____
(подпись, печать С.Ц.)	(подпись, печать С.Ц.)	(подпись, печать С.Ц.)	(подпись, печать С.Ц.)	(подпись, печать С.Ц.)

Наименование изделия и модель:	<input type="text"/>	Торговая организация _____
		Подпись продавца _____
Серийный номер:	<input type="text"/>	Штамп торговой организации: <input type="text"/>
		Дата продажи: <input type="text"/>









[www.tehtools.com](http://www.tehtools.com)