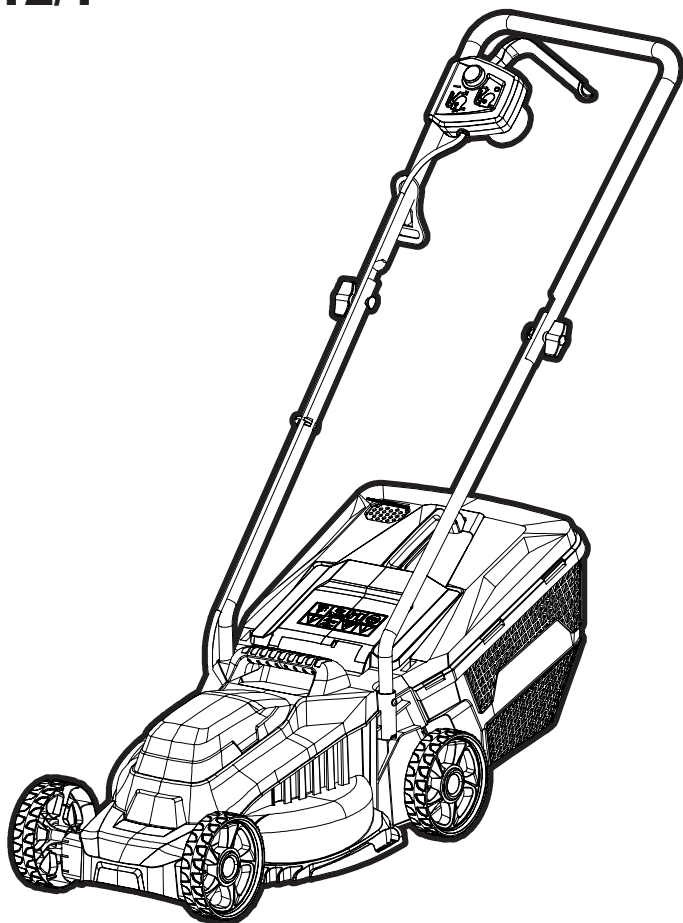


СНАМРІОН®

РУКОВОДСТВО ПО ЭКСПЛУАТАЦИИ ГАЗОНОКОСИЛКА ЭЛЕКТРИЧЕСКАЯ EM3212/1



СОДЕРЖАНИЕ

| | |
|--|----|
| 1. ТЕХНИЧЕСКИЕ ХАРАКТЕРИСТИКИ..... | 3 |
| 2. ВВЕДЕНИЕ | 4 |
| 3. ЗНАКИ БЕЗОПАСНОСТИ, УПРАВЛЕНИЯ И ИНФОРМАЦИИ..... | 5 |
| 4. ИСПОЛЬЗОВАНИЕ ПО НАЗНАЧЕНИЮ | 6 |
| 5. ОБЩИЕ ПРАВИЛА ТЕХНИКИ БЕЗОПАСНОСТИ..... | 7 |
| 6. ТРЕБОВАНИЯ ТЕХНИКИ БЕЗОПАСНОСТИ ВО ВРЕМЯ ЭКСПЛУАТАЦИИ | 9 |
| 7. ОСНОВНЫЕ УЗЛЫ И ОРГАНЫ УПРАВЛЕНИЯ..... | 10 |
| ПРИНЦИП РАБОТЫ ГАЗОНОКОСИЛКИ..... | 11 |
| 8. СБОРКА | 11 |
| КОМПЛЕКТНОСТЬ | 11 |
| 9. ПОДГОТОВКА К РАБОТЕ И ЭКСПЛУАТАЦИЯ | 13 |
| ПОДГОТОВКА К РАБОТЕ | 13 |
| РЕГУЛИРОВКА ВЫСОТЫ СКАШИВАНИЯ | 13 |
| РЕКОМЕНДАЦИИ ПО ПРИМЕНЕНИЮ УДЛИНИТЕЛЯ..... | 13 |
| ВКЛЮЧЕНИЕ И ВЫКЛЮЧЕНИЕ ГАЗОНОКОСИЛКИ | 14 |
| ПРАВИЛА РАБОТЫ ГАЗОНОКОСИЛКОЙ | 14 |
| 10. ТЕХНИЧЕСКОЕ ОБСЛУЖИВАНИЕ | 17 |
| ВИДЫ РАБОТ И ПЕРИОДИЧНОСТЬ ТЕХНИЧЕСКОГО ОБСЛУЖИВАНИЯ | 17 |
| ОБСЛУЖИВАНИЕ ДЕКИ..... | 18 |
| ОБСЛУЖИВАНИЕ ВЕНТИЛЯЦИОННЫХ ОТВЕРСТИЙ ОХЛАЖДЕНИЯ ДВИГАТЕЛЯ..... | 18 |
| УСТАНОВКА/ЗАМЕНА НОЖА..... | 18 |
| 11. ХРАНЕНИЕ, ТРАНСПОРТИРОВАНИЕ, РЕАЛИЗАЦИЯ И УТИЛИЗАЦИЯ | 20 |
| 12. ПОИСК И УСТРАНЕНИЕ НЕИСПРАВНОСТЕЙ..... | 21 |
| 13. ГАРАНТИЙНЫЕ ОБЯЗАТЕЛЬСТВА..... | 22 |

1. ТЕХНИЧЕСКИЕ ХАРАКТЕРИСТИКИ

| Характеристики | Значение |
|---|-------------------------------------|
| Ширина скашивания, мм | 320 |
| Высота скашивания, мм | 30-50-70 |
| Количество положений высоты скашивания | 3 |
| Механизм регулировки высоты скашивания | Осевой |
| Тип перемещения | Несамоходный |
| Рукоятка | Металлическая, разборная |
| Выброс скошенной травы | Травосборник |
| Материал деки | Пластик |
| Объем травосборника, л | 30 |
| Материал травосборника | Пластик |
| Диаметр колес, задних/передних, мм | 140/140 |
| Тип двигателя | Электрический, синхронный, щеточный |
| Напряжение, (В/Гц) | 230/50 |
| Мощность, Вт | 1200 |
| Рабочие обороты двигателя без нагрузки (об/мин) | 3600 |
| Гарантированный уровень звуковой мощности (2000/14/ЕС), дБА | 96 |
| Уровень звукового давления (ISO 22868), К=3, дБА | 83 |
| Максимальная вибрация на рукоятке, ISO 22867 (К=1,5), (м/с ²) | 2,0 |
| Вес брутто/нетто, кг | 8,4/7,1 |
| Вес*, кг | 7,1 |
| Размеры упаковки, длина x высота x ширина, мм | 570*387*295 |
| Размеры газонокосилки в собранном виде, длина x высота x ширина, мм | 1075x937x364 |
| Степень защиты корпуса | IPX4 |

(*) С травосборником, без руководства, инструментов и принадлежностей.

Технические характеристики могут быть изменены без предварительного уведомления.

2. ВВЕДЕНИЕ

Уважаемый пользователь!

Благодарим за покупку продукции CHAMPION. В данном руководстве приведены правила эксплуатации электрической газонокосилки CHAMPION. Перед началом работ внимательно прочтите руководство. Эксплуатируйте устройство в соответствии с правилами и с учетом требований безопасности, а так же руководствуясь здравым смыслом. Сохраните руководство, при необходимости Вы всегда можете обратиться к нему.

Продукция CHAMPION отличается высокой мощностью и производительностью, продуманным дизайном и эргономичной конструкцией, обеспечивающей удобство её использования. Линейка техники CHAMPION регулярно расширяется новыми устройствами, которые постоянно совершенствуются.

Производитель оставляет за собой право без предварительного уведомления вносить изменения в комплектность, конструкцию отдельных узлов и деталей, не ухудшающие качество устройства. В связи с этим происходят изменения в технических характеристиках, и содержание руководства может не полностью соответствовать приобретенному устройству. Имейте это в виду, изучая руководство по эксплуатации*.

Внешний вид продукции может отличаться от изображения на титульном листе руководства по эксплуатации.

(*) С последней версии руководства по эксплуатации можно ознакомиться на сайте www.championtool.ru

3. ЗНАКИ БЕЗОПАСНОСТИ, УПРАВЛЕНИЯ И ИНФОРМАЦИИ

Знаки безопасности, управления и информации размещены на устройстве в виде наклеек, либо нанесены рельефно на корпусе.

| | | | |
|--|--|---|---|
|  | Предупреждение! Осторожно! Внимание! |  | Внимание! Опасность поражения электрическим током |
|  | Не подставляйте во время работы руки или ноги под нож |  | Следите за положением кабеля сети |
|  | Посторонние люди, дети и животные должны находиться на безопасном расстоянии вне рабочей зоны. Запрещается находиться ближе 15 м от работающей газонокосилки |  | Осторожно! Возможен отскок посторонних предметов |
|  | Прочтите руководство по эксплуатации перед началом работы |  | Обесточьте газонокосилку при проведении технического обслуживания |
|  | При работе надевайте защитные очки, наушники, надевайте защитную каску, если есть опасность падения предметов и ушиба головы | | |

РАСШИФРОВКА СЕРИЙНОГО НОМЕРА

XXAABVCCDDDDD

XX - Код производителя
AA - Номер модели
BB - Год производства
CC - Месяц производства
DDDDD - Уникальный номер модели

Месяц и год изготовления указан на упаковке и (или) устройстве в составе серийного номера.

4. ИСПОЛЬЗОВАНИЕ ПО НАЗНАЧЕНИЮ

Газонокосилка (далее по тексту газонокосилка или устройство) предназначена для любительского (личного, семейного, домашнего или иного) использования, не связанного с предпринимательской и профессиональной деятельностью, для ухода за газонами на дачном или приусадебном участке, для кошения травы на лужайках с ровной поверхностью, с соблюдением всех требований Руководства по эксплуатации.



ПРИМЕЧАНИЕ!

Непрофессиональное (любительское) использование подразумевает под собой эксплуатацию устройства не более 200 часов в год. Рекомендуемое время непрерывной работы составляет не более 15 мин, перерыв составляет не менее 15 мин.



Газонокосилка сконструирована таким образом, что она безопасна и надежна, если эксплуатируется в соответствии с руководством по эксплуатации. Прежде чем приступить к эксплуатации газонокосилки прочтите и усвойте руководство по эксплуатации. Если Вы этого не сделаете, результатом может явиться травма или повреждение газонокосилки.



ВНИМАНИЕ!

Использование газонокосилки в любых других целях, не предусмотренных настоящим руководством, является нарушением условий безопасной эксплуатации и прекращает действие гарантийных обязательств поставщика. Производитель и поставщик не несут ответственности за повреждения, возникшие вследствие использования газонокосилки не по назначению. Выход из строя газонокосилки при использовании не по назначению не является гарантийным случаем.



ВНИМАНИЕ!

Запрещается вносить какие-либо изменения в конструкцию газонокосилки. Это может стать причиной получения серьезной травмы, а также причиной выхода газонокосилки из строя. Производитель и поставщик не несут ответственности за любые ущерб и убытки, возникшие из-за эксплуатации газонокосилки с самостоятельными произведенными конструктивными изменениями.



ВНИМАНИЕ!

Используйте для ремонта и обслуживания расходные материалы, рекомендованные заводом-изготовителем и оригинальные запасные части. Использование не рекомендованных расходных материалов, не оригинальных запчастей лишает владельца права на гарантийное обслуживание газонокосилки.



ВНИМАНИЕ!

Запрещается использовать газонокосилку для срезания кочек при уходе за газоном.

Назначенный срок службы 5 лет. По истечении срока службы устройство направляется в авторизованный сервисный центр для принятия решения об установлении нового срока службы или утилизации.

5. ОБЩИЕ ПРАВИЛА ТЕХНИКИ БЕЗОПАСНОСТИ

Внимательно прочтите данное руководство. Ознакомьтесь с устройством прежде, чем приступать к эксплуатации. Ознакомьтесь с работой органов управления. Знайте, что делать в экстренных ситуациях. Обратите особое внимание на информацию, которой предшествуют следующие заголовки:



ПРЕДУПРЕЖДЕНИЕ!

Невыполнение требования руководства приведет к смертельному исходу или получению тяжелых травм.



ОСТОРОЖНО!

Невыполнение требования руководства приведет к получению травм средней тяжести.



ВНИМАНИЕ!

Невыполнение требования руководства приведет к повреждению устройства.



ПРИМЕЧАНИЕ!

Указывает на информацию, которая будет полезна при эксплуатации устройства.

1. Прежде чем начать работу в первый раз, получите инструктаж продавца или специалиста, как следует правильно обращаться с устройством, при необходимости пройдите курс обучения.
2. Несовершеннолетние лица к работе с газонокосилкой не допускаются, за исключением лиц старше 16 лет, проходящих обучение под надзором.
3. Эксплуатируйте газонокосилку в хорошем физическом и психическом состоянии.



ПРЕДУПРЕЖДЕНИЕ!

Не пользуйтесь устройством в болезненном или утомленном состоянии, или под воздействием каких-либо веществ, медицинских препаратов, способных

оказать влияние на физическое и психическое состояние.



ПРЕДУПРЕЖДЕНИЕ!

Не работайте с газонокосилкой в состоянии алкогольного или наркотического опьянения или после употребления сильно действующих лекарств.

4. Работайте только в дневное время или при хорошем искусственном освещении.
5. Устройство разрешается передавать или давать во временное пользование (напрокат) только тем лицам, которые хорошо знакомы с данной моделью и обучены обращаться с ней. При этом обязательно должно прилагаться руководство по эксплуатации.
6. Не начинайте работать, не подготовив рабочую зону и не определив беспрепятственный путь на случай эвакуации.
7. Не рекомендуется работать газонокосилкой в одиночку. Позаботьтесь о том, чтобы во время работы на расстоянии слышимости кто-то находился, на случай если Вам понадобится помощь.



ПРЕДУПРЕЖДЕНИЕ!

При неблагоприятной погоде (дождь, снег, лед, ветер, град) рекомендуется отложить проведение работ – существует повышенная опасность несчастного случая!

8. Посторонние люди, дети и животные должны находиться в безопасном расстоянии вне рабочей зоны. Запрещается находиться ближе 15 м от работающей газонокосилки.
9. Проверяйте устройство перед работой, чтобы убедиться, что все рукоятки, крепления и предохранительные приспособления находятся на месте и в исправном состоянии.

10. Храните устройство в закрытом месте, недоступном для детей.
11. Работайте в плотно облегающей одежде. Не носите широкоую одежду и украшения, так как они могут попасть в движущиеся части газонокосилки.
12. Наденьте прочные защитные перчатки. Перчатки снижают передачу вибрации на Ваши руки. Продолжительное воздействие вибрации может вызвать онемение пальцев и другие болезни.
13. Носите прочную обувь на не скользящей подошве для большей устойчивости. Не работайте с устройством босиком или в открытой обуви.
14. Всегда используйте защитные очки при работе.
15. Во избежание повреждения органов слуха рекомендуется во время работы с газонокосилкой использовать защитные наушники.
16. Не вносите изменения в конструкцию устройства. Производитель и поставщик снимают с себя ответственность за возникшие в результате этого последствия (травмы и повреждения устройства).
17. Всегда руководствуйтесь здравым смыслом. Невозможно предусмотреть все ситуации, которые могут возникнуть перед Вами. Если Вы в какой-либо ситуации почувствовали себя неуверенно, обратитесь за советом к специалисту: дилеру, механику авторизованного сервисного центра, опытному пользователю.

ВОЗМОЖНЫЕ ОШИБОЧНЫЕ ДЕЙСТВИЯ ПЕРСОНАЛА, КОТОРЫЕ ПРИВОДЯТ К ИНЦИДЕНТУ ИЛИ АВАРИИ

Ошибочные действия персонала, которые приводят к инциденту или аварии выделены в руководстве по эксплуатации пометками **ПРЕДУПРЕЖДЕНИЕ!** **ОСТОРОЖНО!** **ВНИМАНИЕ!**

ПЕРЕЧЕНЬ КРИТИЧЕСКИХ ОТКАЗОВ

Появление дыма из электродвигателя, частое срабатывание защиты от перегрузки без видимых причин, повреждение рычага выключателя, кнопки блокировки рычага выключателя, ножа, адаптера ножа, кабеля питания, корпуса (деки) газонокосилки.

КРИТЕРИИ ПРЕДЕЛЬНЫХ СОСТОЯНИЙ



ПРИМЕЧАНИЕ!

Критерием предельного состояния устройства является состояние, при котором его дальнейшая эксплуатация недопустима или экономически нецелесообразна. Например, чрезмерный износ, коррозия, деформация, старение или разрушение узлов и деталей, или их совокупности при невозможности их устранения в условиях авторизованных сервисных центров оригинальными деталями, или экономическая нецелесообразность проведения ремонта.

Критериями предельного состояния устройства является чрезмерный износ или повреждение двигателя и/ или корпуса (деки) газонокосилки.

ДЕЙСТВИЯ ПЕРСОНАЛА ПРИ НАСТУПЛЕНИИ КРИТИЧЕСКИХ ОТКАЗОВ ИЛИ ДОСТИЖЕНИИ ПРЕДЕЛЬНОГО СОСТОЯНИЯ

При наступлении критических отказов необходимо прекратить эксплуатацию устройства и обратиться в авторизованный сервисный центр для диагностики и ремонта.

При достижении предельного состояния необходимо утилизировать устройство.

6. ТРЕБОВАНИЯ ТЕХНИКИ БЕЗОПАСНОСТИ ВО ВРЕМЯ ЭКСПЛУАТАЦИИ

ПОЖАРНАЯ БЕЗОПАСНОСТЬ

Для очистки деталей не используйте бензин или другой воспламеняющийся растворитель.

ЭЛЕКТРИЧЕСКАЯ БЕЗОПАСНОСТЬ

1. Для предотвращения поражения электрическим током не работайте газонокосилкой во время дождя, а также в сыром или влажном помещении.
2. Перед включением в электросеть, проверьте розетки, вилку и кабель на отсутствие повреждений. Если повреждение обнаружено, немедленно дайте специалисту устранить его.
3. Никогда не перемещайте газонокосилку за кабель. Не дергайте за кабель, чтобы выдернуть вилку из розетки. Защищайте кабель от горячих поверхностей, масел и острых предметов.
4. Электрический кабель во время работы должен быть всегда позади оператора.

ФИЗИЧЕСКАЯ БЕЗОПАСНОСТЬ (ТРАВМЫ)

1. Всегда твердо стойте на земле, не теряйте равновесия. Перед началом работы осмотритесь, нет ли на участке препятствий, о которые Вы можете споткнуться и упасть.
2. Держите газонокосилку двумя руками.

3. Следите, чтобы ноги/руки не располагались вблизи рабочих органов и вращающихся частей.
4. Всегда сохраняйте безопасную дистанцию относительно других людей, которые работают вместе с Вами.
5. Соблюдайте особую осторожность, когда Вы меняете направление движения.
6. Соблюдайте особую осторожность при выполнении работ в стесненных условиях (в ограниченном пространстве).
7. Выключите газонокосилку перед перемещением устройства с одного места на другое.
8. Все работы по техническому обслуживанию и ремонту проводите при выключенном двигателе.

ТЕХНИЧЕСКАЯ БЕЗОПАСНОСТЬ (УСТРОЙСТВО)

Перед включением двигателя следите за тем, чтобы рабочие органы устройства не соприкасались с посторонними предметами.



ВНИМАНИЕ!

Пользователь несет персональную ответственность за возможный вред здоровью и имуществу третьих лиц в случае неправильного использования устройства или использования его не по назначению.

7. ОСНОВНЫЕ УЗЛЫ И ОРГАНЫ УПРАВЛЕНИЯ

Расположение основных узлов и органов управления показано на Рис.1.

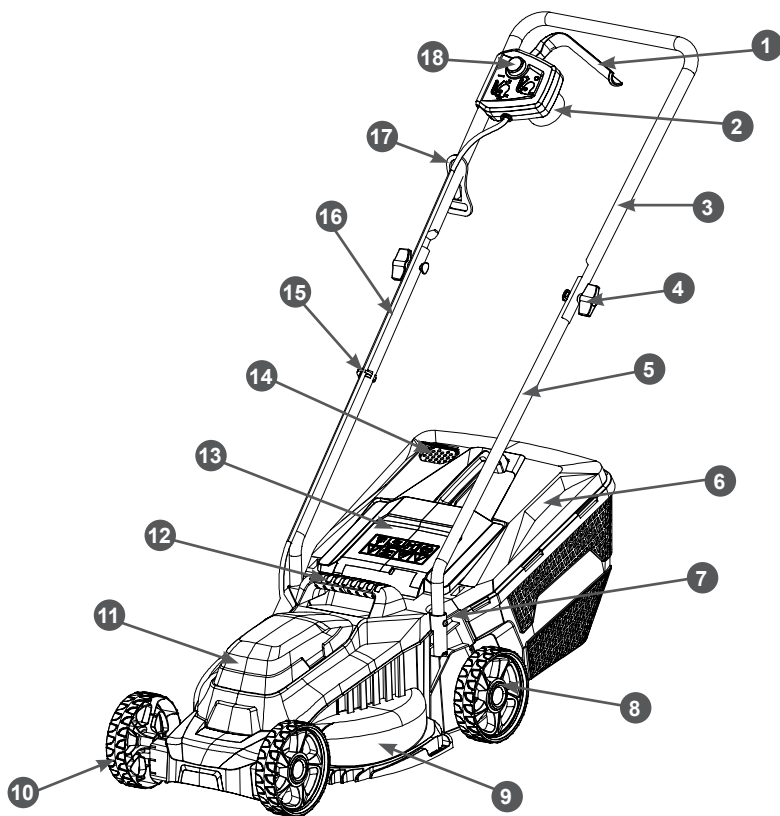


Рис. 1 Основные узлы и органы управления газонокосилки

- | | |
|--|--|
| 1. Рычаг выключателя | 10. Колесо переднее |
| 2. Блок включения с вилкой | 11. Крышка двигателя |
| 3. Рукоятка рабочая верхняя часть | 12. Ручка транспортировочная |
| 4. Гайка крепления рукоятки барашковая | 13. Крышка задняя |
| 5. Стойка рукоятки рабочей | 14. Индикатор заполнения травосборника |
| 6. Травосборник | 15. Фиксатор кабеля включения |
| 7. Узел крепления стойки | 16. Кабель включения |
| 8. Колесо заднее | 17. Кронштейн крепления удлинителя |
| 9. Корпус (дека) газонокосилки | 18. Кнопка блокировки рычага выключателя |

ПРИНЦИП РАБОТЫ ГАЗОНОКОСИЛКИ

Крутящий момент от шкива, установленного на якоре электродвигателя, передается через ременную передачу на шкив ведомого вала с установленным на нем ножом. Поток воздуха, создаваемый лопастями ножа, поднимает траву и, после срезания травы вращающимся ножом, выбрасывает срезанную траву в травосборник (Рис. 2).

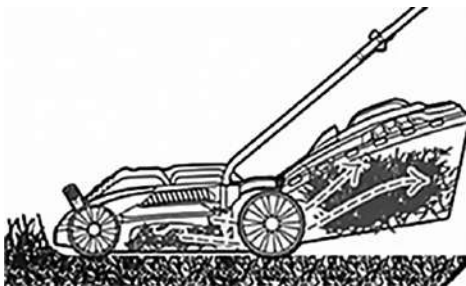


Рис. 2 Движение травы при скашивании

8. СБОРКА

КОМПЛЕКТНОСТЬ

Комплектность газонокосилки приведена в Таблице 1.

ТАБЛИЦА 1. Комплектность газонокосилки

| Комплектность | Кол-во |
|--|--------|
| Газонокосилка с верхней частью рабочей рукоятки | 1 |
| Руководство по эксплуатации | 1 |
| Травосборник | 1 к-т |
| Стойки рукоятки рабочей | 2 |
| Винт крепления верхней части рабочей рукоятки с барашковой гайкой и шайбой | 2 к-та |
| Фиксатор кабеля включения | 2 |
| Кронштейн крепления удлинителя | 1 |
| Шуруп* крепления стойки рукоятки рабочей | 2 |
| Колпак колеса, шплинт и шайба | 4 к-та |

(*) Шуруп вкручен в гнездо крепления.



ПРИМЕЧАНИЕ!

Производитель оставляет за собой право без предварительного уведомления вносить изменения в комплектность.

Газонокосилка требует сборки. Для сборки устройства извлеките из упаковки содержимое. Распакуйте все детали и положите их на ровную устойчивую поверхность.

1. Установите стойки рабочей рукоятки и закрепите шурупами 1 на корпусе газонокосилки (Рис. 3).

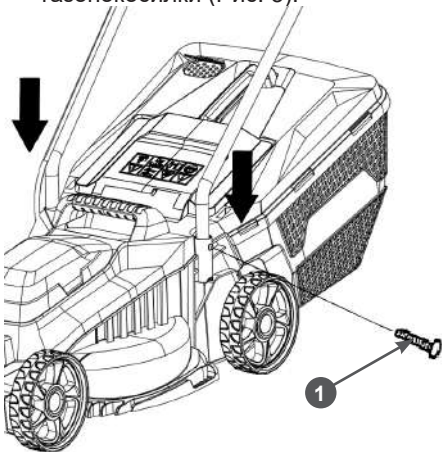


Рис. 3 Установка стоек рабочей рукоятки

1. Шуруп
2. Установите кронштейн удлинителя 1 на рабочую рукоятку 2 (Рис. 4).

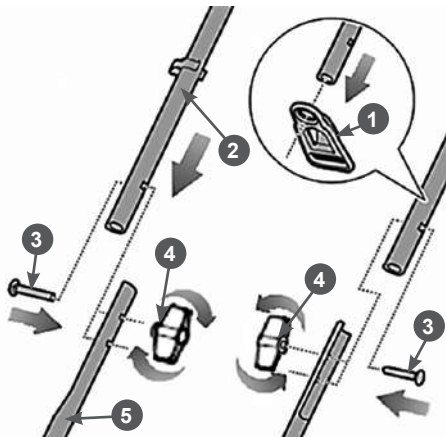


Рис. 4 Установка рабочей рукоятки

1. Кронштейн крепления удлинителя
 2. Рукоятка рабочая верхняя часть
 3. Винт 4. Гайка барашковая
 5. Стойка нижней части рабочей рукоятки
 6. Фиксатор кабеля включения
3. Совместите стойки 5 с рабочей рукояткой 2 и закрепите соединение винтами 3 и барашковыми гайками 4 (Рис. 4).
 4. Установите фиксаторы 6 крепления кабеля включения (Рис. 4).
 5. Соберите травосборник (Рис. 5).



Рис. 5 Сборка травосборника

6. Поднимите заднюю крышку и установите травосборник (Рис. 6).

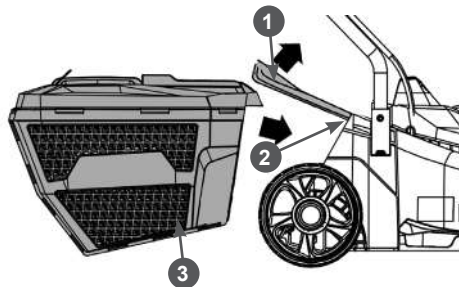


Рис. 6 Установка травосборника

1. Крышка задняя 2. Выступ 3. Травосборник

9. ПОДГОТОВКА К РАБОТЕ И ЭКСПЛУАТАЦИЯ

ПОДГОТОВКА К РАБОТЕ

Перед началом работы газонокосилки необходимо провести ряд подготовительных мероприятий:

1. Осмотреть газон, убрать посторонние предметы (камни, палки, провода и т. п.).
2. Проверить и подготовить к работе газонокосилку. Проведите внешний осмотр газонокосилки. Убедитесь в надежности элементов крепления, отсутствии механических повреждений, надежности крепления ножа, исправности кнопки блокировки и выключателя.
3. Установить требуемую высоту скашивания в соответствии с разделом РЕГУЛИРОВКА ВЫСОТЫ СКАШИВАНИЯ.
4. Приготовить удлинитель, проверить исправность кабеля, вилки, розетки, убедиться в наличии напряжения в сети.
5. Проверить работоспособность газонокосилки. Для этого включите газонокосилку в соответствии с разделом ВКЛЮЧЕНИЕ И ВЫКЛЮЧЕНИЕ ГАЗОНОКОСИЛКИ и убедитесь, что электродвигатель работает нормально (без посторонних шумов и ненормальной вибрации) в течение 1 минуты. Выключите газонокосилку.

РЕГУЛИРОВКА ВЫСОТЫ СКАШИВАНИЯ



ВНИМАНИЕ!

Перед регулировкой высоты скашивания остановите газонокосилку, отпустите рычаг выключателя и подождите, пока двигатель не остановится. Нож продолжает вращаться в течение нескольких секунд после выключения двигателя и может привести к травме при неосторожном обращении.

Высота скашивания, может быть выбрана из трех положений в диапазоне 30-50-70 мм.

Отрегулируйте высоту скашивания в соответствии с потребностями вашего газона. Потяните любой конец передней оси, выведите его из углубления в корпусе и установите в выбранное положение, повторите действия для другого конца оси (Рис. 7). Аналогичные действия выполните для задней оси.

Самая низкая высота скашивания подходит только для очень ровного, короткого газона. Высокие и средние положения рекомендуются для обычного использования. При скашивании высокой травы начните с максимальной высоты скашивания и сделайте повторный срез с меньшей высотой скашивания.



Рис. 7 Регулировка высоты скашивания

РЕКОМЕНДАЦИИ ПО ПРИМЕНЕНИЮ УДЛИНИТЕЛЯ

При работе газонокосилкой для подключения используйте удлинитель, предназначенный для наружных работ, при этом обязательно учитывайте длину и сечение провода удлинителя.

При длине удлинителя до 50 м, минимальное сечение провода должно быть 1,5 мм². При длине удлинителя более 50 м, минимальное сечение должно быть 2,5 мм².

Удлинитель должен быть оборудован температурным выключателем и иметь заземляющий провод. Вилка и розетка удлинителя должны иметь герметичное исполнение, они должны быть защищены от брызг и предназначены для использования на открытом воздухе.

Соединение между сетью электропитания и удлинителем должно быть сухим и находиться на высоте не менее 60 см от поверхности.



ПРИМЕЧАНИЕ!

Производитель рекомендует подключать измельчитель к электросети через устройство защитного отключения (УЗО) электромеханического типа с током утечки не более 30 мА.

При использовании удлинителя барабанного типа, во избежание перегрева, провод должен быть размотан с барабана полностью.



ВНИМАНИЕ!

При использовании удлинителя с очень большой длиной или слишком маленьким сечением провода возникают большие потери подаваемого напряжения, что приводит к перегрузке и выходу из строя двигателя.



ВНИМАНИЕ!

В целях безопасности, во время работы, кабель необходимо зафиксировать в специальном кронштейне, расположенном на рабочей рукоятке газонокосилки (Рис. 8).

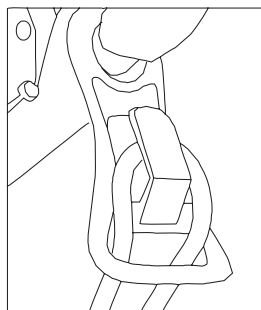


Рис. 8 Расположение кабеля в кронштейне

ВКЛЮЧЕНИЕ И ВЫКЛЮЧЕНИЕ ГАЗОНОКОСИЛКИ

Для включения газонокосилки:

1. Нажмите и удерживайте кнопку А блокировки (Рис. 9).
2. Нажмите рычаг включения В (Рис. 9).
3. Отпустите кнопку блокировки.

Чтобы выключить газонокосилку отпустите рычаг включения.

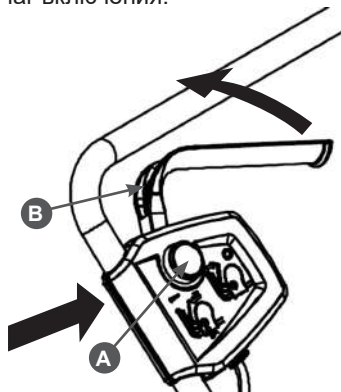


Рис. 9 Включение и выключение газонокосилки

А – кнопка блокировки В – рычаг включения

ПРАВИЛА РАБОТЫ ГАЗОНОКОСИЛКОЙ

При скашивании травы соблюдайте следующие правила:

1. Трава должна быть сухой. Если трава мокрая, то она с трудом скашивается, и будет образовывать тяжелые комки травы.
2. Максимальная высота для эффективного скашивания составляет около 10 см. Установите рычаг регулировки высоты скашивания таким образом, чтобы скашивалась только верхняя треть травы.
3. При скашивании высокой травы установите максимальную высоту скашивания (см. раздел РЕГУЛИРОВКА ВЫСОТЫ СКАШИВАНИЯ). Это позволит не перегружать двигатель.

4. При скашивании загущенной травы, травы с большим количеством жестких сорняков рекомендуется также устанавливать максимальную высоту скашивания и косить более узкими полосами, захватывая уже скошенный участок.
5. При скашивании в тяжелых условиях (п.3,4) рекомендуется проводить повторный покос с меньшей высотой скашивания. На Рис. 10 представлена схема движения газонокосилки при выбросе травы в травосборник.

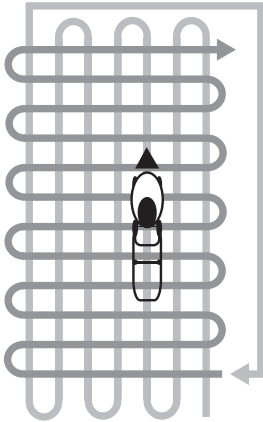


Рис. 10 Схема перпендикулярного скашивания

6. В процессе работы отверстия травосборника забиваются грязью и пылью. Из-за этого травосборник будет собирать меньше травы. Возможно, часть травы в виде комков будет падать на землю. Чтобы этого избежать регулярно мойте водой травосборник. Дайте высохнуть ему перед использованием.
7. На травосборнике газонокосилки установлен индикатор заполнения. Пока травосборник не заполнен, индикатор при работе газонокосилки будет находиться в вертикальном положении. При заполненном травосборнике индикатор будет находиться в горизонтальном положении (Рис. 11).

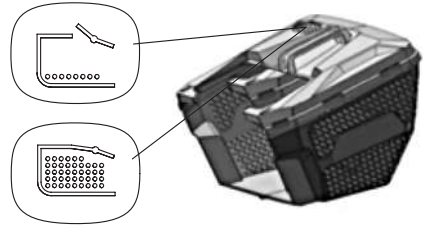


Рис. 11 Положение индикатора травосборника

8. Запрещается работать газонокосилкой, если угол склона превышает 15° (Рис. 12).

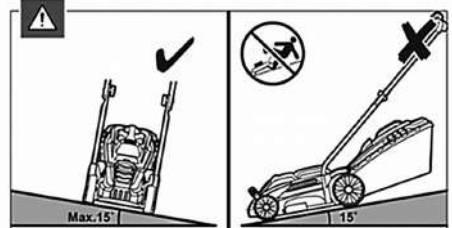


Рис. 12 Положение газонокосилки при скашивании на склонах

9. Будьте осторожны при скашивании травы у таких препятствий, как ограждение, стена и т.п. Защитные выступы на корпусе газонокосилки позволяют сделать это аккуратно (Рис. 13).

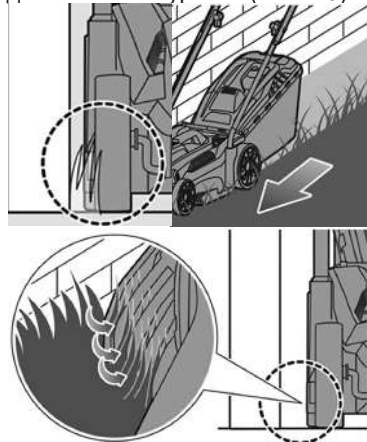


Рис. 13 Положение газонокосилки у стены

Для скашивания травы поместите газонокосилку на край газона, как можно ближе к источнику электроснабжения. Двигайтесь так, чтобы удаляться от источника электроснабжения. Кабель удлинителя должен находиться всегда сзади пользователя.

Перед поворотом в обратном направлении выключите газонокосилку и переместите кабель в сторону уже скошенной части газона, далее разверните газонокосилку и включите ее, продолжайте скашивание (Рис. 14).

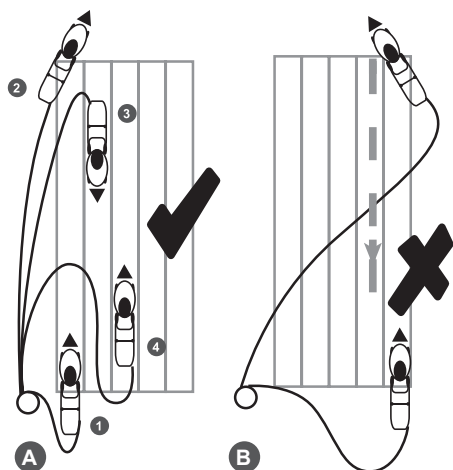


Рис. 14 Положение кабеля удлинителя при скашивании

А - правильно В - неправильно

Для скашивания высокой и/или загущенной травы рекомендуется не устанавливать травосборник.

Если необходимо убирать скошенную траву, то:

- сначала косите, используя максимальную настройку высоты кошения, без травосборника;
- дайте скошенной траве подсохнуть;
- установите травосборник и косите, снова используя максимальную высоту скашивания (при этом ранее скошенная трава будет попадать в травосборник);
- постепенно снижайте высоту скашивания и косите до тех пор, пока не будет достигнута требуемая высота травы газона.



ПРИМЕЧАНИЕ!

Чтобы предотвратить повреждение травы, не удаляйте более одной трети высоты травы на любом покосе.



ПРИМЕЧАНИЕ!

Когда нож заклинивается или если двигатель перегружен, выключите газонокосилку и выньте вилку из розетки удлинителя. Удалите все препятствия и подождите несколько минут, прежде чем продолжать использовать газонокосилку.

10. ТЕХНИЧЕСКОЕ ОБСЛУЖИВАНИЕ

ВИДЫ РАБОТ И ПЕРИОДИЧНОСТЬ ТЕХНИЧЕСКОГО ОБСЛУЖИВАНИЯ

Для поддержания высокой эффективности работы газонокосилки необходимо периодически проверять ее техническое состояние и выполнять необходимые регулировки. Периодичность технического обслуживания и виды выполняемых работ приведены в Таблице 2 «Виды работ и периодичность технического обслуживания».



ПРЕДУПРЕЖДЕНИЕ!

Несвоевременное техническое обслуживание или не устранение проблемы перед работой, может стать причиной поломки устройства. Выход из строя устройства по этой причине не подлежит ремонту по гарантии. Всегда выполняйте работы по техническому обслуживанию по графику, указанному в данном руководстве.



ВНИМАНИЕ!

Для выполнения технического обслуживания и ремонта используйте только оригинальные запасные части CHAMPION. Выход из строя устройства при использовании запасных частей, расходных материалов не соответствующих по качеству, а также при использовании не оригинальных запасных частей не подлежит ремонту по гарантии.



ВНИМАНИЕ!

График технического обслуживания (ТО) применим к нормальным рабочим условиям. Если Вы эксплуатируете устройство в экстремальных условиях, таких как: работа при высоких температурах, при сильной запыленности, необходимо сократить периодичность ТО.

ТАБЛИЦА 2. Виды работ и периодичность технического обслуживания

| Виды работ | | Периодичность проведения работ | | | |
|--|----------------------------|--------------------------------|-----------------|-----------------|-------------------|
| Работа | Операции | Перед работой | Каждые 50 часов | При повреждении | При необходимости |
| Контрольный осмотр | | X | | X | X |
| Проверка крепежных деталей* | Проверить | X | | X | X |
| | Затянуть | X | | X | X |
| Кабель включения | Проверить | X | | | |
| | Заменить | | | X(2) | |
| Обслуживание деки | Очистить | После работы | | | X |
| | Проверить | X | | | |
| Обслуживание ножа* | Заточить и отбалансировать | | X(2) | | X(2) |
| | Заменить | | | X | |
| | Проверить | | X | | X |
| Обслуживание приводного ремня* | Заменить | | | X(2) | |
| | Проверить | X | | | |
| Обслуживание вентиляционных отверстий охлаждения двигателя | Очистить | После работы | | | X(1) |
| | | | | | |

(*) Данные запчасти и расходные материалы не подлежат замене по гарантии.

(1) Техническое обслуживание должно осуществляться более часто, при работе в пыльных условиях.

(2) Данный вид работ необходимо выполнять в авторизованном сервисном центре.



ОСТОРОЖНО!

Все работы по техническому обслуживанию выполняются в защитных перчатках на холодном двигателе.

ОБСЛУЖИВАНИЕ ДЕКИ

Для обслуживания деки после работы:

1. Извлеките вилку из розетки, снимите травосборник.
2. Поверните газонокосилку на бок и щеткой с мягкой щетиной очистите нож и внутреннюю поверхность деки (Рис. 15).



ВНИМАНИЕ!

Запрещается мыть газонокосилку водой.

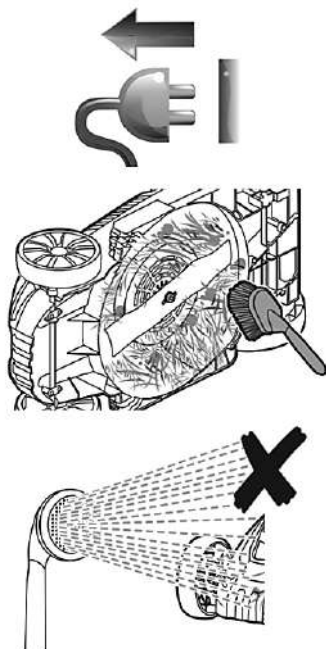


Рис. 15 Обслуживание деки

ОБСЛУЖИВАНИЕ ВЕНТИЛЯЦИОННЫХ ОТВЕРСТИЙ ОХЛАЖДЕНИЯ ДВИГАТЕЛЯ

После окончания работ возьмите щетку с мягкой щетиной и очистите корпус газонокосилки от травы и пыли. Затем более тщательно удалите оставшие части загрязнений с вентиляционных отверстий двигателя (Рис. 16).

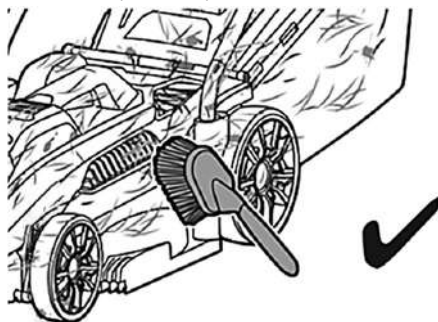


Рис. 16 Обслуживание вентиляционных отверстий охлаждения двигателя

УСТАНОВКА/ЗАМЕНА НОЖА



ВНИМАНИЕ!

Все работы по замене ножа проводите в защитных перчатках и очках.

Отключите питание от газонокосилки.

Для замены ножа:

1. Проведите обслуживание деки в соответствии с разделом ОБСЛУЖИВАНИЕ ДЕКИ.
2. Возьмите одной рукой нож и крепко держите, или установите деревянный брусок 1 и зафиксируйте нож от проворачивания (Рис. 17).
3. Установите гаечный ключ 2 (в комплектность не входит) и открутите против часовой стрелки болт крепления ножа (Рис. 17).
4. Осторожно снимите нож.

5. Установите новый нож на адаптер 2 (Рис. 17) так, чтобы:
 - отверстия ножа совпали с выступами на адаптере ножа;
 - загнутые и тупые части ножа были обращены к двигателю, а острые лезвия ножа были направлены от двигателя.
6. Возьмите одной рукой нож и крепко держите, или установите деревянный брусок 1 и зафиксируйте нож от проворачивания (Рис. 17).
7. Установите болт крепления ножа и закрутите его.



ВНИМАНИЕ!

Перед установкой ножа убедитесь, что он заточен и отбалансирован.

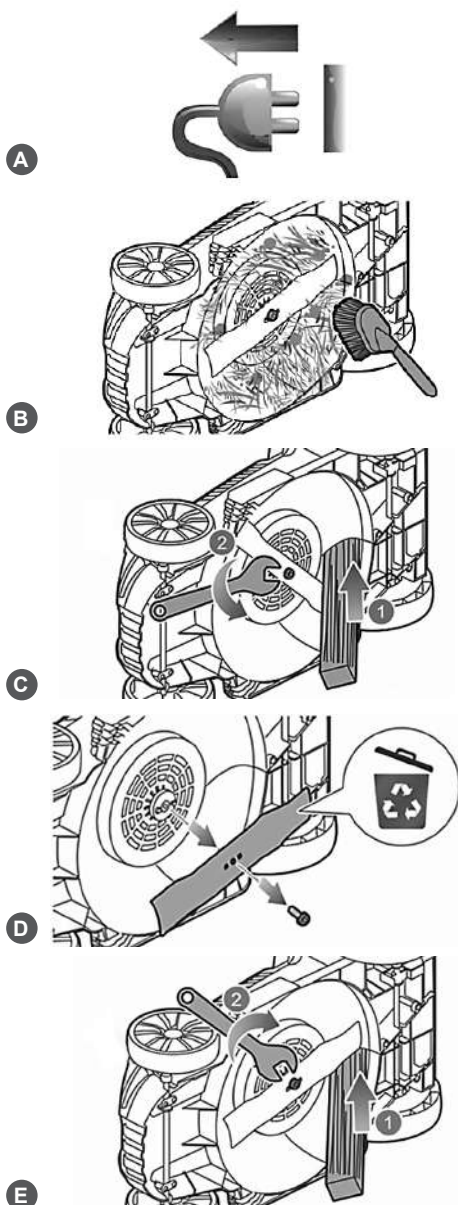


Рис. 17 Замена ножа

11. ХРАНЕНИЕ, ТРАНСПОРТИРОВАНИЕ, РЕАЛИЗАЦИЯ И УТИЛИЗАЦИЯ

ХРАНЕНИЕ

Назначенный срок хранения 5 лет. По истечении срока хранения устройство направляется в авторизованный сервисный центр для принятия решения об установлении новых сроков хранения и службы, или утилизации.

Устройство следует хранить в сухом, вентилируемом помещении.

При хранении должна быть обеспечена защита устройства от атмосферных осадков.

Наличие в воздухе паров кислот, щелочей и других агрессивных примесей не допускается.

Устройство во время хранения должно быть недоступно для детей.

ТРАНСПОРТИРОВАНИЕ

Устройство можно транспортировать любым видом закрытого транспорта в упаковке производителя или без нее с сохранением изделия от механических повреждений, атмосферных осадков, воздействия химически активных веществ. Наличие в воздухе паров кислот, щелочей и других агрессивных примесей не допускается.

Во время погрузочно-разгрузочных работ устройство не должно подвергаться ударам, падениям и воздействию атмосферных осадков.

Условия транспортирования устройства при воздействии климатических факторов:

- температура окружающего воздуха от $-40\text{ }^{\circ}\text{C}$ до $+40\text{ }^{\circ}\text{C}$;
- относительная влажность воздуха не более 80% при $20\text{ }^{\circ}\text{C}$.

Перемещение устройства с одного рабочего места на другое производится с помощью рабочей рукоятки и колес.

РЕАЛИЗАЦИЯ

Реализация устройства осуществляется в соответствии с законами государственного регулирования торговой деятельности, правилами реализации товаров в предприятиях, а также иными подзаконными нормативными правовыми актами в стране, где реализуется устройство.

УТИЛИЗАЦИЯ

Срок службы устройства составляет 5 лет при условии выполнения всех требований данного руководства по эксплуатации. По окончании срока службы утилизация устройства должна производиться в соответствии с нормами, действующими в стране, где эксплуатируется устройство.



ПРИМЕЧАНИЕ!

Не выбрасывайте устройство вместе с бытовым мусором. Для утилизации устройства обратитесь в специализированные пункты переработки вторичного сырья.

Помните о необходимости охраны окружающей среды и экологии.

12. ПОИСК И УСТРАНЕНИЕ НЕИСПРАВНОСТЕЙ

| Неисправность | Возможная причина | Способ устранения |
|--|--|---|
| Двигатель не запускается | Отсутствует сетевое напряжение | Проверить предохранитель |
| | Удлинитель, кабель включения или вилка имеет дефект | Проверить кабель, вилку. Заменить* |
| Повышенная вибрация во время работы | Ослаблен болт крепления ножа | Затянуть |
| | Крепление двигателя ослаблено | Затянуть винты крепления двигателя |
| | Нож вследствие неправильной заточки или трещин имеет дисбаланс | Нож заточить (отбалансировать) или заменить |
| Нечистое скашивание | Нож косилки затуплен или изношен | Нож заточить или заменить |
| | Скорость движения слишком большая по отношению к высоте скашивания | Уменьшить скорость движения и/или выбрать правильную высоту |
| Затрудненный пуск или снижение мощности двигателя | Скашивание слишком высокой или слишком влажной травы | Высоту скашивания привести в соответствие условиям кошения |
| | Корпус газонокосилки забит травой | Очистить корпус косилки (перед очисткой вытащить сетевую вилку) |
| Забит канал выброса газонокосилки | Нож изношен | Заменить нож |
| | Скашивание слишком высокой или слишком влажной травы | Выбрать правильную высоту скашивания |
| | Высокая скорость движения | Снизить скорость |

(* Указанные работы необходимо выполнять в авторизованном сервисном центре.

Если неисправность своими силами устранить не удалось, обратитесь в авторизованный сервисный центр.

При возникновении других неисправностей, не указанных в таблице, обратитесь в авторизованный сервисный центр.

13. ГАРАНТИЙНЫЕ ОБЯЗАТЕЛЬСТВА

Гарантийный срок эксплуатации устройства составляет 12 месяцев с момента передачи покупателю.

Данное устройство предназначено только для использования в личных целях, не связанных с профессиональной или предпринимательской деятельностью, в противном случае гарантийный срок составляет 30 календарных дней. Эксплуатация в личных целях подразумевает использование не более 200 часов в год.

Претензии по качеству принимаются только при условии, что обнаруженные недостатки и рекламация заявлены в течение гарантийного срока, установленно-го на устройство.

Претензии по комплектности и внешнему виду товара после передачи товара Покупателю не принимаются.

Для гарантийного обслуживания устройство предоставляется в сервисный центр в полной комплектации. При несоблюдении этого требования сервисный центр имеет право отказать вам в гарантийном обслуживании.

ГАРАНТИЙНОЕ ОБСЛУЖИВАНИЕ НЕ РАСПРОСТРАНЯЕТСЯ:

1. На устройство, у которого серийный номер неразборчив или удален.
2. На устройство, эксплуатировавшееся с нарушением требований руководства по эксплуатации, в том числе, если использовались не рекомендованные руководством по эксплуатации расходные материалы.
3. На устройство, которое вышло из строя в результате естественного износа из-за интенсивного использования.
4. На устройство, подвергшееся самостоятельному ремонту или разборке.
5. На устройство с повреждениями, возникшими вследствие эксплуатации с не устранёнными перед работой неисправностями и/или самостоятельно произведенными конструктивными изменениями.
6. На устройство с повреждениями, возникшими вследствие технического обслуживания, ремонта лицами или организациями, не имеющими соответствующих полномочий, а также использования при ремонте и техническом обслуживании неоригинальных запасных частей.
7. На устройство, имеющее повреждения, дефекты, вызванные внешними механическими, термическими, химическими воздействиями, небрежным обращением, стихийными бедствиями.
8. На устройство, имеющее повреждения, вызванные попаданием внутрь устройства, а также в рабочие органы устройства, посторонних предметов, жидкостей.
9. На электродвигатель устройства, работавший с перегрузками из-за: длительной работы без перерыва (более 15 минут); работы тупым или неправильно заточенным ножом; ударов ножа о посторонние предметы; намотанных на вал ротора или нож посторонних предметов; использования не по назначению; работы с полностью забитым отверстием для выброса травы (заполненным травосборником) и/или декой газоносилки, использование кабеля удлинителя ненадлежащего сечения, что привело к перегреву электродвигателя и выходу его из строя.

10. На электродвигатель устройства, вышедший из строя в результате перегрева из-за заблокированных мусором или посторонними предметами вентиляционных/воздухозаборных отверстий или загрязненных ребер охлаждения, если они предусмотрены конструкцией.
11. На электродвигатель устройства, вышедший из строя из-за работы в запыленных условиях по причине: абразивного износа ламелей ротора, перегрева электродвигателя, выхода из строя подшипников ротора.
12. На электродвигатель устройства, вышедший из строя из-за подключения к сети электроснабжения с несоответствующим стандарту напряжением тока.
13. На электродвигатель устройства, у которого одновременно вышли из строя обмотки ротора и статора коллекторного (щеточного) двигателя.
14. На электродвигатель устройства, у которого вышел из строя бесколлекторный (бесщеточный) электродвигатель, обмотки статора которого изменили цвет вследствие перегрева.
15. На детали и узлы: ножи, адаптеры, болты крепления ножа, термореле, фильтры, угольные щетки, сетевой кабель, выключатели, приводные ремни, шкивы, приводные шестерни, конденсаторы, а также на ротор и статор, если на них имеются следы механического повреждения.

**ПРОИЗВОДИТЕЛЬ
ОСТАВЛЯЕТ ЗА СОБОЙ ПРАВО
БЕЗ ПРЕДВАРИТЕЛЬНОГО УВЕДОМЛЕНИЯ
ВНОСИТЬ ИЗМЕНЕНИЯ В КОМПЛЕКТНОСТЬ,
КОНСТРУКЦИЮ ОТДЕЛЬНЫХ ДЕТАЛЕЙ И УЗЛОВ,
НЕ УХУДШАЮЩИЕ КАЧЕСТВО ИЗДЕЛИЯ.
ПОСЛЕ ПРОЧТЕНИЯ РУКОВОДСТВА
СОХРАНИТЕ ЕГО В ДОСТУПНОМ
И НАДЕЖНОМ МЕСТЕ*.**

Адреса сервисных центров в вашем регионе вы можете найти на сайте

WWW.CHAMPIONTOOL.RU

Импортер: ООО «Северо-Западная инструментальная компания»

Адрес: 195009, Россия, г. Санкт-Петербург, г. вн.тер.г. муниципальный округ Финляндский округ,
Ватутина ул., д. 19, литера А, помещ. 14Н, офис 504

Производитель: Changzhou Cleanspeed Tools Co., Ltd

Адрес: Китай, 213145, 3/F, Building No.A-G, 502#, Changting Road, Wujin Economic Zone, Changzhou

* С последней версией руководства по эксплуатации можно ознакомиться на сайте www.championtool.ru.