

**Robert Bosch GmbH**  
Power Tools Division  
70745 Leinfelden-Echterdingen  
Germany

[www.bosch-pt.com](http://www.bosch-pt.com)

2 609 004 717 (2010.06) O / 280 EEU



2 609 004 717

**IXO**

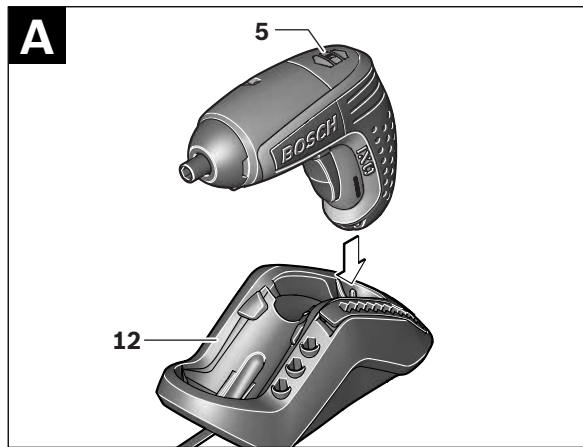
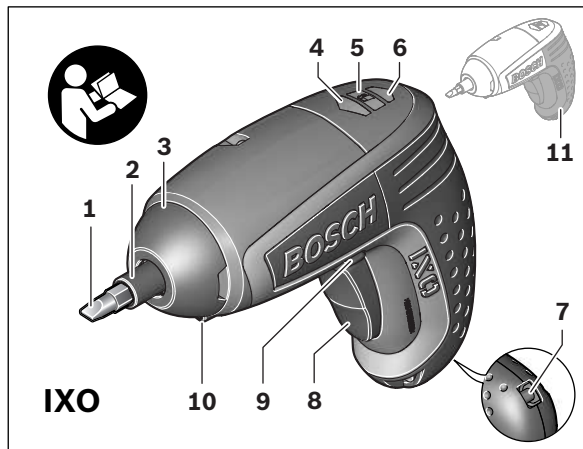


**BOSCH**

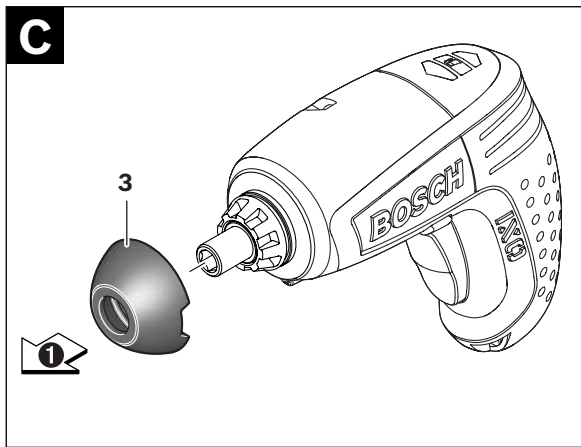
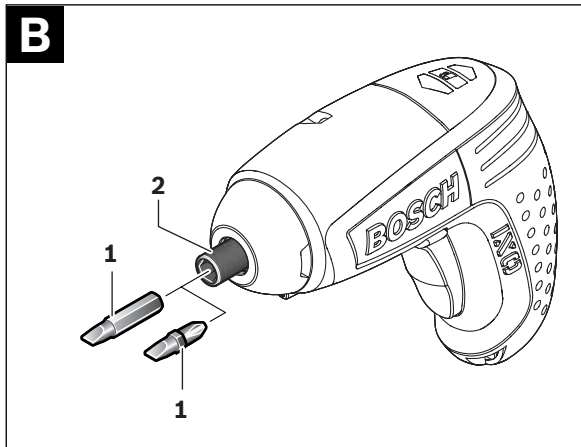
- |  |                                       |
|--|---------------------------------------|
| <b>pl</b> Instrukcja oryginalna                    | <b>sr</b> Originalno uputstvo za rad  |
| <b>cs</b> Původní návod k používání                | <b>sl</b> Izvirna navodila            |
| <b>sk</b> Pôvodný návod na použitie                | <b>hr</b> Originalne upute za rad     |
| <b>hu</b> Eredeti használati utasítás              | <b>et</b> Algupärane kasutusjuhend    |
| <b>ru</b> Оригинальное руководство по эксплуатации | <b>lv</b> Instrukcijas oriģinālvalodā |
| <b>uk</b> Оригінальна інструкція з експлуатації    | <b>lt</b> Originali instrukcija       |
| <b>ro</b> Instrucțiuni originale                   |                                       |
| <b>bg</b> Оригинална инструкция                    |                                       |

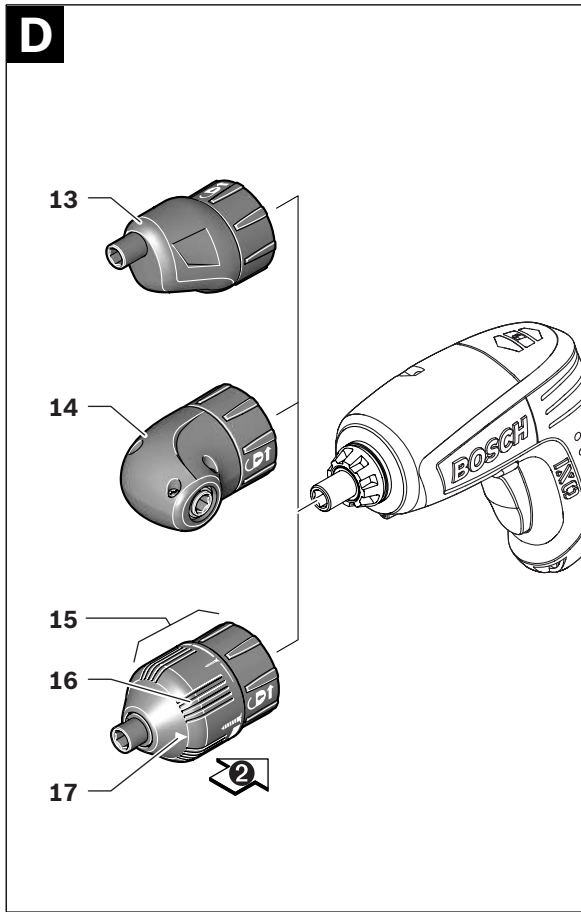


Polski . . . . .	Strona	7
Česky . . . . .	Strana	28
Slovensky . . . . .	Strana	45
Magyar . . . . .	Oldal	65
Русский . . . . .	Страница	86
Українська . . . . .	Сторінка	108
Română . . . . .	Pagina	129
Български . . . . .	Страница	149
Srpski . . . . .	Strana	170
Slovensko . . . . .	Stran	187
Hrvatski . . . . .	Stranica	205
Eesti . . . . .	Lehekülg	223
Latviešu . . . . .	Lappuse	240
Lietuviškai . . . . .	Puslapis	261

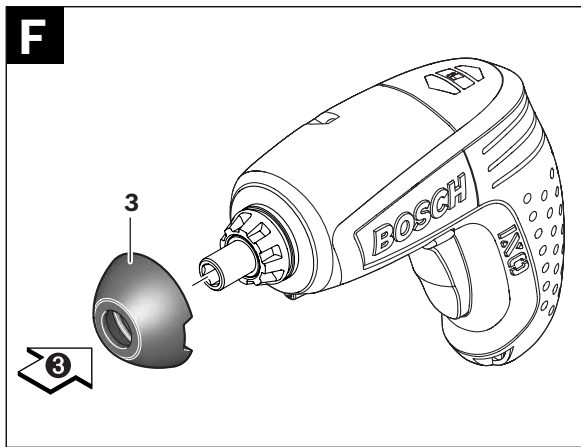
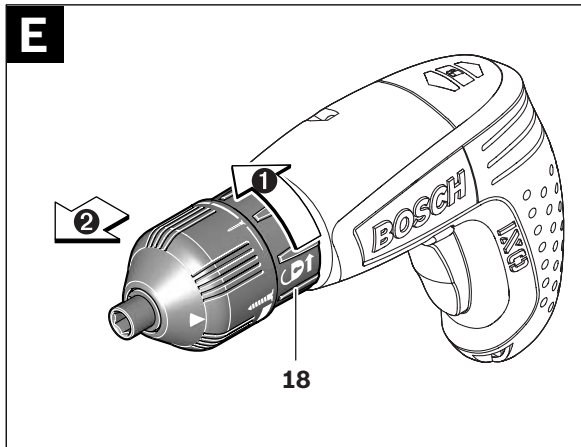


4 |





6 |



## Wskazówki bezpieczeństwa

### Ogólne przepisy bezpieczeństwa dla elektronarzędzi

**⚠ OSTRZEŻENIE** Należy przeczytać wszystkie wskazówki i przepisy. Błędy w przestrzeganiu poniższych wskazówek mogą spowodować porażenie prądem, pożar i/lub ciężkie obrażenia ciała.

**Należy starannie przechowywać wszystkie przepisy i wskazówki bezpieczeństwa dla dalszego zastosowania.**

Użyte w poniższym tekście pojęcie „elektonarzędzie“ odnosi się do elektronarzędzi zasilanych energią elektryczną z sieci (z przewodem zasilającym) i do elektronarzędzi zasilanych akumulatorami (bez przewodu zasilającego).

#### 1) Bezpieczeństwo miejsca pracy

**a) Stanowisko pracy należy utrzymywać w czystości i dobrze oświetlone.** Nieporządek w miejscu pracy lub nieoświetlona przestrzeń robocza mogą być przyczyną wypadków.

**b) Nie należy pracować tym elektronarzędziem w otoczeniu zagrożonym wybuchem, w którym znajdują się np. łatwopalne ciecze, gazy lub pyły.** Podczas pracy elektronarzędziem wytwarzają się iskry, które mogą spowodować zapłon.

**c) Podczas użytkowania urządzenia zwrócić uwagę na to, aby dzieci i inne osoby postronne znajdowały się w bezpiecznej odległości.**

Odwrócenie uwagi może spowodować utratę kontroli nad narzędziem.

**2) Bezpieczeństwo elektryczne**

**a) Wtyczka elektronarzędzia musi pasować do gniazda. Nie wolno zmieniać wtyczki w jakikolwiek sposób. Nie wolno używać wtyków adapterowych w przypadku elektronarzędzi z uziemieniem ochronnym.** Niezmienione wtyczki i pasujące gniazda zmniejszają ryzyko porażenia prądem.

**b) Należy unikać kontaktu z uziemionymi powierzchniami jak rury, grzejniki, piece i lodówki.** Ryzyko porażenia prądem jest większe, gdy ciało użytkownika jest uziemione.

**c) Urządzenie należy zabezpieczyć przed deszczem i wilgocią.** Przedostanie się wody do elektronarzędzia podwyższa ryzyko porażenia prądem.

**d) Nigdy nie należy używać przewodu do innych czynności. Nigdy nie należy nosić elektronarzędzia, trzymając je za przewód, ani używać przewodu do zawieszenia urządzenia; nie wolno też wyciągać wtyczki z gniazda pociągając za przewód. Przewód należy chronić przed wysokimi temperaturami, należy go trzymać z dala od oleju, ostrych krawędzi lub ruchomych części urządzenia.** Uszkodzone lub splątane przewody zwiększają ryzyko porażenia prądem.

**e) W przypadku pracy elektronarzędziem pod gołym niebem, należy używać przewodu przedłużającego, dostosowanego również do zastosowań zewnętrznych.** Użycie właściwego przedłużacza (dostosowanego do pracy na zewnątrz) zmniejsza ryzyko porażenia prądem.

**f) Jeżeli nie da się uniknąć zastosowania elektronarzędzia w wilgotnym otoczeniu, należy użyć wyłącznika ochronnego różnicowo-prądowego.** Zastosowanie wyłącznika ochronnego różnicowo-prądowego zmniejsza ryzyko porażenia prądem.

### 3) Bezpieczeństwo osób

**a) Podczas pracy z elektronarzędziem należy zachować ostrożność, każdą czynność wykonywać uważnie i z rozważą. Nie należy używać elektronarzędzia, gdy jest się zmęczonym lub będąc pod wpływem narkotyków, alkoholu lub lekarstw.** Moment nieuwagi przy użyciu elektronarzędzia może stać się przyczyną poważnych urazów ciała.

**b) Należy nosić osobiste wyposażenie ochronne i zawsze okulary ochronne.** Noszenie osobistego wyposażenia ochronnego – maski przeciwpyłowej, obuwia z podeszwami przeciwpoślizgowymi, kasku ochronnego lub środków ochrony słuchu (w zależności od rodzaju i zastosowania elektronarzędzia) – zmniejsza ryzyko obrażeń ciała.

**10 | Polski**

**c) Należy unikać niezamierzonego uruchomienia narzędzia. Przed włożeniem wtyczki do gniazdka i/lub podłączeniem do akumulatora, a także przed podniesieniem lub przeniesieniem elektronarzędzia, należy upewnić się, że elektronarzędzie jest wyłączone.** Trzymanie palca na wyłączniku podczas przenoszenia elektronarzędzia lub podłączenie do prądu włączonego narzędzia, może stać się przyczyną wypadków.

**d) Przed włączeniem elektronarzędzia, należy usunąć narzędzia nastawcze lub klucze.** Narzędzie lub klucz, znajdujący się w ruchomych częściach urządzenia mogą doprowadzić do obrażeń ciała.

**e) Należy unikać nienaturalnych pozycji przy pracy. Należy dbać o stabilną pozycję przy pracy i zachowanie równowagi.** W ten sposób możliwa będzie lepsza kontrola elektronarzędzia w nieprzewidzianych sytuacjach.

**f) Należy nosić odpowiednie ubranie. Nie należy nosić luźnego ubrania ani biżuterii. Włosy, ubranie i rękawice należy trzymać z daleka od ruchomych części.** Luźne ubranie, biżuteria lub długie włosy mogą zostać wciągnięte przez ruchome części.

**g) Jeżeli istnieje możliwość zamontowania urządzeń odsysających i wychwytyjących pył, należy upewnić się, że są one podłączone i będą prawidłowo użyte.** Użycie urządzenia odsysającego pył może zmniejszyć zagrożenie pyłami.

#### 4) Prawidłowa obsługa i eksploatacja elektronarzędzi

**a) Nie należy przeciążać urządzenia. Do pracy używać należy elektronarzędzia, które są do tego przewidziane.** Odpowiednio dobranym elektronarzędziem pracuje się w danym zakresie wydajności lepiej i bezpieczniej.

**b) Nie należy używać elektronarzędzia, którego włącznik/wyłącznik jest uszkodzony.** Elektronarzędzie, którego nie można włączyć lub wyłączyć jest niebezpieczne i musi zostać naprawione.

**c) Przed regulacją urządzenia, wymianą osprzętu lub po zaprzestaniu pracy narzędziem, należy wyciągnąć wtyczkę z gniazda i/lub usunąć akumulator.** Ten środek ostrożności zapobiega niezamierzonemu włączeniu się elektronarzędzia.

**d) Nieużywane elektronarzędzia należy przechowywać w miejscu niedostępnym dla dzieci. Nie należy udostępniać narzędzia osobom, które go nie znają lub nie przeczytały niniejszych przepisów.** Używane przez niedoświadczonych osoby elektronarzędzia są niebezpieczne.

**e) Konieczna jest należyta konserwacja elektronarzędzia. Należy kontrolować, czy ruchome części urządzenia działają bez zarzutu i nie są zablokowane, czy części nie są pęknięte lub uszkodzone w taki sposób, który miałby wpływ na prawidłowe działanie elektronarzędzia. Uszkodzone części należy przed użyciem urządzenia oddać do naprawy.** Wiele wypadków spowodowanych jest przez niewłaściwą konserwację elektronarzędzi.

**12 | Polski**

- f) Należy stale dbać o ostrość i czystość narzędzi tnących.** O wiele rzadziej dochodzi do zakleszczenia się narzędzia tnącego, jeżeli jest ono starannie utrzymane. Zadbane narzędzia łatwiej się też prowadzi.
- g) Elektronarzędzia, osprzęt, narzędzia pomocnicze itd. należy używać zgodnie z niniejszymi zaleceniami. Uwzględnić należy przy tym warunki i rodzaj wykonywanej pracy.** Niezgodne z przeznaczeniem użycie elektronarzędzia może doprowadzić do niebezpiecznych sytuacji.

**5) Prawidłowa obsługa i eksploatacja narzędzi akumulatorowych**

- a) Akumulatory należy ładować tylko w ładowarkach, zalecanych przez producenta.** W przypadku użycia ładowarki, przystosowanej do ładowania określonego rodzaju akumulatorów, w sposób niezgodny z przeznaczeniem, istnieje niebezpieczeństwo pożaru.
- b) W elektronarzędziach można używać jedynie przewidzianych do tego celu akumulatorów.** Użycie innych akumulatorów może spowodować obrażenia ciała i zagrożenie pożarem.
- c) Nieużywany akumulator należy trzymać z dala od spinaczy, monet, kluczy, gwoździ, śrub lub innych małych przedmiotów metalowych, które mogłyby spowodować zmostkowanie styków.** Zwarcie pomiędzy stykami akumulatora może spowodować oparzenia lub pożar.

**d) Przy niewłaściwym użyciu możliwe jest wydostanie się elektrolitu z akumulatora. Należy unikać kontaktu z nim, a w przypadku niezamierzonego zetknięcia się z elektrolitem, należy umyć dane miejsce ciała wodą. Jeżeli ciecz dostała się do oczu, należy dodatkowo skonsultować się z lekarzem.** Elektrolit może doprowadzić do podrażnienia skóry lub oparzeń.

#### **6) Serwis**

**a) Naprawę elektronarzędzia należy zlecić jedynie wykwalifikowanemu fachowcowi i przy użyciu oryginalnych części zamiennych.** To gwarantuje, że bezpieczeństwo urządzenia zostanie zachowane.

#### **Wskazówki bezpieczeństwa dotyczące wkrętarek**

- ▶ **Podczas wykonywania prac, przy których śruba mogłaby natrafić na ukryte przewody elektryczne, elektronarzędzie należy trzymać wyłącznie za izolowane powierzchnie rękojeści.** Kontakt śruby z przewodem zasilającym może spowodować przekazanie napięcia na części metalowe elektronarzędzia, co mogłoby prowadzić do porażenia prądem elektrycznym.
- ▶ **Trzymać mocno elektronarzędzie.** Podczas dokręcania i luzowania śrub mogą wystąpić krótkotrwałe wysokie momenty reakcji.

**14 | Polski**

- ▶ **Przed wszelkimi pracami przy elektronarzędziu (np. pielęgnacja, wymiana narzędzi itp.), jak i przy transporcie i składowaniu należy przełącznik kierunków obrotów nastawić na pozycję środkową.** Przy niezamierzonym uruchomieniu włącznika/wyłącznika istnieje niebezpieczeństwo zranienia.



**Elektonarzędzie należy chronić przed wysokimi temperaturami, np. przed stałym nasłonecznieniem, przed ogniem, wodą i wilgocią.** Istnieje ryzyko wybuchu.

- ▶ **W przypadku uszkodzenia i niewłaściwego użytkowania akumulatora może dojść do wydzielenia się gazów. Wywietrzyć pomieszczenie i w razie dolegliwości skonsultować się z lekarzem.** Gazy mogą uszkodzić drogi oddechowe.

**Wskazówki bezpieczeństwa dla ładowarek**

**Chronić ładowarkę przed deszczem i wilgocią.** Przedostanie się wody do ładowarki zwiększa ryzyko porażenia prądem.

- ▶ **Nie wolno używać ładowarki do ładowania akumulatorów innego producenta.** Ładowarka przystosowana jest do ładowania akumulatorów litowo-jonowych firmy Bosch o napięciach, podanych w Danych Technicznych. Ładowanie akumulatorów innego typu może grozić pożarem lub wybuchem.
- ▶ **Ładowarkę należy utrzymywać w czystości.** Zabrudzenie może stać się przyczyną porażenia elektrycznego.

- ▶ **Przed użyciem każdorazowo sprawdzić stan ładowarki, przewodu i wtyku. Nie używać ładowarki w przypadku stwierdzenia uszkodzeń. Nie otwierać samodzielnie ładowarki. Naprawa powinna zostać przeprowadzona wyłącznie przez wykwalifikowany personel serwisu przy użyciu oryginalnych części zamiennych.** Uszkodzone ładowarki, przewody i wtyki zwiększają ryzyko porażenia elektrycznego.
- ▶ **Nie korzystać z ładowarki umieszczonej na łatwopalnym podłożu (np. papier, tekstylia itp.) ani w sąsiedztwie łatwopalnych substancji.** Ze względu na wzrost temperatury ładowarki podczas procesu ładowania istnieje niebezpieczeństwo pożaru.
- ▶ **Dzieci powinny znajdować się pod nadzorem, a ładowarka zabezpieczona w taki sposób, żeby dzieci nie mogły się nią bawić.**

## Opis funkcjonowania



**Należy przeczytać wszystkie wskazówki i przepisy.** Błędy w przestrzeganiu poniższych wskazówek mogą spowodować porażenie prądem, pożar i/lub ciężkie obrażenia ciała.

### Użycie zgodne z przeznaczeniem

Urządzenie jest przeznaczone do wkręcania i wykręcania śrub.

Elektronarzędzie wolno używać tylko wtedy, gdy się jest w stanie w pełni ocenić jego wszystkie funkcje, wykonać wszystkie działania bez ograniczeń lub po uzyskaniu odpowiednich instrukcji.

### Przedstawione graficznie komponenty

Numeracja przedstawionych graficznie komponentów odnosi się do schematu elektronarzędzia na stronach graficznych.

- 1 Końcówka wkręcająca (bit) \*
- 2 Uchwyt narzędziowy
- 3 Przykrywka gumowa
- 4 Wskaźnik kierunku obrotów bieg w prawo
- 5 Wskaźnik stanu naładowania akumulatora
- 6 Wskaźnik kierunku obrotów bieg w lewo
- 7 Uchwyt do zawieszenia
- 8 Włącznik/wyłącznik
- 9 Przełącznik kierunku obrotów
- 10 Lampa „Power Light“
- 11 Rękojeść (pokrycie gumowe)
- 12 Ładowarka
- 13 Przystawka mimośrodowa\*
- 14 Przystawka kątowna\*
- 15 Przystawka momentu obrotowego\*
- 16 Pierścień wstępnego wyboru momentu obrotowego\*
- 17 Znacznik do regulacji momentu obrotowego\*
- 18 Pierścień zwalniający blokadę\*

**\*Przedstawiony na rysunkach lub opisany w instrukcji użytkowania osprzęt nie wchodzi w skład wyposażenia standardowego. Kompletny asortyment wyposażenia dodatkowego można znaleźć w naszym katalogu osprzętu.**

**Dane techniczne**

<b>Wkrętarka akumulatorowa</b>		<b>IXO</b>
Numer katalogowy		3 603 J59 3..
Napięcie znamionowe	V=	3,6
Prędkość obrotowa bez obciążenia	min <sup>-1</sup>	180
maks. moment obrotowy twardego/miękkiego wkręcania wg ISO 5393	Nm	3/2
maks. średnica śrub/wkrętów	mm	5
Ciężar odpowiednio do EPTA-Procedure 01/2003	kg	0,3
<b>Akumulator</b>		<b>litowo-jonowy</b>
Pojemność	Ah	1,3
Liczba ogniw akumulatora		1
<b>Ładowarka</b>		
Numer katalogowy		2 607 225 507
Czas ładowania	h	5

Należy zwracać uwagę na numer katalogowy na tabliczce znamionowej nabytego elektronarzędzia. Nazwy handlowe poszczególnych elektronarzędzi mogą się różnić.

**Informacja na temat hałasu i wibracji**

Wartości pomiarowe hałasu określono zgodnie z normą EN 60745.

Typowe dla tego urządzenia wartości poziomu ciśnienia akustycznego skorygowanego charakterystyką częstotliwościową A są mniejsze niż 70 dB(A).

Niepewność pomiaru  $K = 3$  dB.

Poziom mocy akustycznej może podczas pracy przekroczyć 80 dB(A).

**Należy stosować środki ochrony słuchu!**

Wartości łączne drgań (suma wektorowa dla trzech składowych kierunkowych) wyznaczone została zgodnie z normą EN 60745:

Wkręcanie: wartość emisji drgań  $a_h < 2,5$  m/s<sup>2</sup>, błąd pomiaru  $K = 1,5$  m/s<sup>2</sup>.

Podany w niniejszej instrukcji poziom drgań pomierzony został zgodnie z określoną przez normę EN 60745 procedurą pomiarową i może zostać użyty do porównywania elektronarzędzi. Można go też użyć do wstępnej oceny ekspozycji na drgania.

Podany poziom drgań jest reprezentatywny dla podstawowych zastosowań elektronarzędzia. Jeżeli elektronarzędzie użyte zostanie do innych zastosowań lub z innymi narzędziami roboczymi, a także jeśli nie będzie wystarczająco konserwowane, poziom drgań może odbiegać od podanego. Podane powyżej przyczyny mogą spowodować podwyższenie ekspozycji na drgania podczas całego czasu pracy.

Aby dokładnie ocenić ekspozycję na drgania, trzeba wziąć pod uwagę także okresy, gdy urządzenie jest wyłączone, lub gdy jest wprawdzie włączone, ale nie jest używane do pracy. W ten sposób łączna (obliczana na pełny wymiar czasu pracy) ekspozycja na drgania może okazać się znacznie niższa.

Należy wprowadzić dodatkowe środki bezpieczeństwa, mające na celu ochronę operatora przed skutkami ekspozycji na drgania, np.: konserwacja elektronarzędzia i narzędzi roboczych, zabezpieczenie odpowiedniej temperatury rąk, ustalenie kolejności operacji roboczych.

### Deklaracja zgodności

Oświadczamy z pełną odpowiedzialnością, że produkt, przedstawiony w „Dane techniczne”, odpowiada wymaganiom następujących norm i dokumentów normatywnych: EN 60745 (urządzenia akumulatorowe) wzgl. EN 60335 (ładowarki do urządzeń akumulatorowych) – zgodnie z wymaganiami dyrektyw: 2006/95/EU, 2004/108/EU, 2006/42/EU.

Dokumentacja techniczna:  
Robert Bosch GmbH, PT/ESC,  
D-70745 Leinfelden-Echterdingen

 08

Dr. Egbert Schneider	Dr. Eckerhard Strötgen
Senior Vice President	Head of Product
Engineering	Certification

 i.v. 

Robert Bosch GmbH, Power Tools Division  
D-70745 Leinfelden-Echterdingen  
03.05.2010

## Montaż

- ▶ **Przed wszelkimi pracami przy elektronarzędziu (np. pielęgnacja, wymiana narzędzi itp.), jak i przy transporcie i składowaniu należy przełączyć kierunków obrotów nastawić na pozycję środkową.** Przy niezamierzonym uruchomieniu włącznika/wyłącznika istnieje niebezpieczeństwo zranienia.

### Ładowanie akumulatora (zob. rys. A)

- ▶ **Nie używać żadnej innej ładowarki.** Ładowarka dołączona do urządzenia jest dopasowana do zastosowanego w elektronarzędziu akumulatora litowo-jonowego.
- ▶ **Zwrócić uwagę na napięcie w sieci!** Napięcie źródła prądu musi zgadzać się z danymi na tabliczce znamionowej ładowarki. Ładowarki o napięciu 230 V można podłączyć do sieci 220 V.

**Wskazówka:** W momencie dostawy akumulator jest naładowany częściowo. Aby zagwarantować wykorzystanie najwyższej wydajności akumulatora, należy przed pierwszym użyciem całkowicie naładować akumulator w ładowarce.

Akumulator litowo-jonowy można doładować w dowolnej chwili, nie powodując tym skrócenia jego żywotności. Przerwanie procesu ładowania nie niesie za sobą ryzyka uszkodzenia ogniw akumulatora.

Akumulator litowo-jonowy jest zabezpieczony przed całkowitym rozładowaniem. W przypadku rozładowania akumulatora układ ochronny odłącza urządzenie: narzędzie przestaje się poruszać, słychać odgłos przypominający cichy gwizd.

**⚠ UWAGA** Po automatycznym wyłączeniu elektronarzędzia nie naciskać ponownie włącznika. Może to doprowadzić do uszkodzenia akumulatora.

Jeżeli wskaźnik stanu naładowania akumulatora **5** świeci po **wciśnięciu do połowy** włącznika/wyłącznika **8 na czerwono**, akumulator ma mniej niż 30% swojej mocy i powinien zostać naładowany.

Ładowanie rozpoczyna się, jak tylko wtyczka zasilania ładowarki zostanie włożona do gniazda i wkrętarka akumulatorowa zostanie włożona do ładowarki **12**.

Wskaźnik stanu naładowania akumulatora **5** pokazuje postęp ładowania. Podczas ładowania wskaźnik świeci na **zielono**. Jeżeli wskaźnik stanu naładowania akumulatora **5** już nie świeci, akumulator został całkowicie naładowany.

Podczas ładowania nagrzewa się rękojeść elektronarzędzia. Jest to zjawisko normalne.

W przypadku dłuższych przerw w użytkowaniu należy odłączyć ładowarkę od sieci.

Podczas procesu ładowania elektronarzędzia nie można używać. Jeżeli elektronarzędzie nie funkcjonuje podczas procesu ładowania, nie oznacza to, że jest ono uszkodzone.

► **Chronić ładowarkę przed wilgocią!**

Przestrzegać wskazówek dotyczących usuwania odpadów.

**Wymiana narzędzi (zob. rys. B)**

- **Nie używać dwustronnych końcówek wkrętaka o długości większej niż 25 mm.**

Umieścić bit dwustronny **1** bezpośrednio w uchwycie narzędziowym **2**.

### **Przystawka mimośrodowa/przystawka kątowna/przystawka momentu obrotowego (zob. rys. C – F)**

Przystawka mimośrodowa **13** umożliwia wkręcanie blisko krawędzi.

Używając przystawki kątownej **14** można dokonywać wkręceń w miejscach trudnodostępnych.

Za pomocą pierścienia wstępnego wyboru momentu obrotowego **16**, znajdującego się na przystawce momentu obrotowego **15**, możliwe jest ustawianie pożądanego momentu obrotowego w 10 stopniach. Właściwe nastawienie spowoduje, że narzędzie robocze zatrzyma się po całkowitym wkręceniu śruby w materiał, względnie po osiągnięciu uprzednio nastawionego momentu obrotowego.

#### **Montaż (zob. rys. C–D)**

Aby zamontować jedną z przystawek należy zdjąć gumową przykrywkę **3**, pociągając ją do przodu. W następnej kolejności należy nałożyć przystawkę. Przystawki można montować w różnych położeniach – co 45°.

#### **Demontaż (zob. rys. E–F)**

Aby zdemontować przystawkę, należy przekręcić pierścień zwalniający blokadę **18** w kierunku **●** i zdjąć przystawkę, pociągając ją do przodu. Na zakończenie należy ponownie nałożyć gumową przykrywkę **3**.


## Praca

### Uruchamianie


#### Ustawianie kierunku obrotów

Przełącznikiem obrotów **9** można zmienić kierunek obrotów elektronarzędzia. Przy wciśniętym włączniku/wyłączniku **8** jest to jednak niemożliwe.

**Bieg w prawo:** Aby wkręcić śrubę, należy nacisnąć przełącznik kierunku obrotów **9** w lewo do oporu.

 Wskaźnik kierunku obrotów: obroty w prawo **4** świeci przy wciśniętym włączniku/wyłączniku **8** i pracującym silniku.

**Bieg w lewo:** W celu poluzowania lub wykręcania śrub nacisnąć przełącznik kierunku obrotów **9** w prawo do oporu.

 Wskaźnik kierunku obrotów: obroty w lewo **6** świeci przy wciśniętym włączniku/wyłączniku **8** i pracującym silniku.

#### Włączanie/wyłączanie

W celu **włączenia** elektronarzędzia nacisnąć włącznik/wyłącznik **8** i przytrzymać w tej pozycji.

Lampka **10** świeci się przy całkowicie lub do połowy wciśniętym włączniku/wyłączniku **8** i umożliwia oświetlenie zakresu roboczego w przypadku niekorzystnych warunków oświetleniowych.

Aby **wyłączyć** elektronarzędzie, należy zwolnić włącznik/wyłącznik **8**.

**W pełni automatyczna blokada wrzeciona (Auto-Lock)**

Wrzeciono blokowane jest przy nie wciśniętym włączniku/wyłączniku **8**.

Umożliwia to wkręcanie śrub również przy wyładowanym akumulatorze lub używanie elektronarzędzia jako śrubokręta.

- ▶ **Przy zablokowanym wrzecionie nie wciskać włącznika/wyłącznika **8** dłużej niż 15 sekund. Elektronarzędzie mogłoby ulec uszkodzeniu.**

**Wskazówki dotyczące pracy**

- ▶ **Przed przyłożeniem elektronarzędzia do śruby należy je wyłączyć.** Obracające się narzędzia robocze mogą ześlizgnąć się z łba śruby.

Z boku ładowarki **12** można przechowywać do 13 końcówek wkręcających. Uchwyt na końcówki wkręcające daje się wyjmować.

**Konserwacja i serwis****Konserwacja i czyszczenie**

- ▶ **Przed wszelkimi pracami przy elektronarzędziu (np. pielęgnacja, wymiana narzędzi itp.), jak i przy transporcie i składowaniu należy przełącznik kierunków obrotów nastawić na pozycję środkową.** Przy niezamierzonym uruchomieniu włącznika/wyłącznika istnieje niebezpieczeństwo zranienia.

► **Aby zapewnić bezpieczną i wydajną pracę, elektronarzędzie i szczeliny wentylacyjne należy utrzymywać w czystości.**

W razie awarii akumulatora należy zwrócić się do autoryzowanego serwisu elektronarzędzi Bosch.

Jeżeli konieczna okaże się wymiana przewodu przyłączeniowego, należy zlecić ją firmie Bosch lub w autoryzowanym przez firmę Bosch punkcie naprawy elektronarzędzi, co pozwoli uniknąć ryzyka zagrożenia bezpieczeństwa.

Jeśli urządzenie, mimo dokładnej i wszechstronnej kontroli produkcyjnej ulegnie kiedykolwiek awarii, naprawę powinien przeprowadzić autoryzowany serwis elektronarzędzi firmy Bosch.

Przy wszystkich zgłoszeniach oraz zamówieniach części zamiennych konieczne jest podanie 10-cyfrowego numeru katalogowego elektronarzędzia zgodnie z danymi na tabliczce znamionowej.

### **Obsługa klienta oraz doradztwo techniczne**

Ze wszystkimi pytaniami, dotyczącymi naprawy i konserwacji nabytego produktu oraz dostępu do części zamiennych prosimy zwracać się do punktów obsługi klienta. Rysunki techniczne oraz informacje o częściach zamiennych można znaleźć pod adresem:

**[www.bosch-pt.com](http://www.bosch-pt.com)**

Zespół doradztwa technicznego firmy Bosch służy pomocą w razie pytań związanych z zakupem produktu, jego zastosowaniem oraz regulacją urządzeń i osprzętu.

## 26 | Polski

### **Polska**

Robert Bosch Sp. z o.o.  
Serwis Elektronarzędzi  
Ul. Szyszkowa 35/37  
02-285 Warszawa  
Tel.: +48 (022) 715 44 60  
Faks: +48 (022) 715 44 41  
E-Mail: bsc@pl.bosch.com  
Infolinia Działu Elektronarzędzi: +48 (801) 100 900  
(w cenie połączenia lokalnego)  
E-Mail: elektronarzedzia.info@pl.bosch.com  
www.bosch.pl

### **Usuwanie odpadów**

Elektronarzędzia, osprzęt i opakowanie należy poddać utylizacji zgodnie z obowiązującymi zasadami ochrony środowiska.

Nie wolno wyrzucać elektronarzędzi do odpadów z gospodarstwa domowego!

#### **Tylko dla państw należących do UE:**



Zgodnie z europejską wytyczną 2002/96/WE o starych, zużytych narzędziach elektrycznych i elektronicznych i jej stosowania w prawie krajowym, wyeliminowane, niezdatne do użycia elektronarzędzia należy zbierać osobno i doprowadzić do ponownego użytkowania zgodnie z zasadami ochrony środowiska.

**Tylko dla państw należących do UE:**

Wbudowane akumulatory wolno wyjmować wyłącznie w celu utylizacji. Otwieranie obudowy może spowodować uszkodzenie elektronarzędzia.

W celu wyjęcia akumulatora z elektronarzędzia należy naciskać przycisk włącznika/wyłącznika **B** do czasu całkowitego rozładowania akumulatora. Następnie odkręcić śruby na obudowie i zdjąć obudowę. Rozłączyć styki akumulatora i wyjąć go z urządzenia.

**Akumulatory/Baterie:**

Zużytych akumulatorów/baterii nie należy wyrzucać do odpadów z gospodarstwa domowego, nie wolno ich też wrzucać do ognia ani do wody. Akumulatory/baterie należy zbierać i oddać do ponownego przetworzenia lub zlikwidować zgodnie z aktualnie obowiązującymi ustawowymi przepisami dotyczącymi ochrony środowiska, w razie możliwości po uprzednim ich rozładowaniu.

**Tylko dla państw należących do UE:**

Zgodnie z europejską wytyczną 2006/66/WE uszkodzone lub zużyte akumulatory/baterie muszą zostać poddane utylizacji.

**Zastrzega się prawo dokonywania zmian.**

## Bezpečnostní upozornění

### Všeobecná varovná upozornění pro elektronářadí

**⚠ VAROVÁNÍ** Čtete všechna varovná upozornění a pokyny. Zanedbání při dodržování varovných upozornění a pokynů mohou mít za následek zásah elektrickým proudem, požár a/nebo těžká poranění.

#### Všechna varovná upozornění a pokyny do budoucna uschovejte.

Ve varovných upozorněních použitý pojem „elektronářadí“ se vztahuje na elektronářadí provozované na el. síti (se síťovým kabelem) a na elektronářadí provozované na akumulátoru (bez síťového kabelu).

#### 1) Bezpečnost pracovního místa

- a) **Udržujte Vaše pracovní místo čisté a dobře osvětlené.** Nepořádek nebo neosvětlené pracovní oblasti mohou vést k úrazům.
- b) **S elektronářadím nepracujte v prostředí ohroženém explozí, kde se nacházejí hořlavé kapaliny, plyny nebo prach.** Elektronářadí vytváří jiskry, které mohou prach nebo páry zapálit.
- c) **Děti a jiné osoby udržujte při použití elektronářadí daleko od Vašeho pracovního místa.** Při rozptýlení můžete ztratit kontrolu nad strojem.

## 2) Elektrická bezpečnost

- a) Připojovací zástrčka elektronářadí musí lícovat se zásuvkou. Zástrčka nesmí být žádným způsobem upravena. Společně s elektronářadím s ochranným uzemněním nepoužívejte žádné adaptérové zástrčky.** Neupravené zástrčky a vhodné zásuvky snižují riziko zásahu elektrickým proudem.
- b) Zabraňte kontaktu těla s uzemněnými povrchy, jako např. potrubí, topení, sporáky a chladničky.** Je-li Vaše tělo uzemněno, existuje zvýšené riziko zásahu elektrickým proudem.
- c) Chraňte stroj před deštěm a vlhkem.** Vniknutí vody do elektronářadí zvyšuje nebezpečí zásahu elektrickým proudem.
- d) Dbejte na účel kabelu, nepoužívejte jej k nošení či zavěšení elektronářadí nebo k vytažení zástrčky ze zásuvky. Udržujte kabel daleko od tepla, oleje, ostrých hran nebo pohyblivých dílů stroje.** Poškozené nebo spletené kabely zvyšují riziko zásahu elektrickým proudem.
- e) Pokud pracujete s elektronářadím venku, použijte pouze takové prodlužovací kabely, které jsou způsobilé i pro venkovní použití.** Použití prodlužovacího kabelu, jež je vhodný pro použití venku, snižuje riziko zásahu elektrickým proudem.
- f) Pokud se nelze vyhnout provozu elektronářadí ve vlhkém prostředí, použijte proudový chránič.** Nasazení proudového chrániče snižuje riziko zásahu elektrickým proudem.

### 3) Bezpečnost osob

- a) Buďte pozorní, dávejte pozor na to, co děláte a přistupujte k práci s elektronářadím rozumně. Nepoužívejte žádné elektronářadí pokud jste unaveni nebo pod vlivem drog, alkoholu nebo léků.** Moment nepozornosti při použití elektro-  
nářadí může vést k vážným poraněním.
- b) Noste osobní ochranné pomůcky a vždy ochranné brýle.** Nošení osobních ochranných pomůcek jako maska proti prachu, bezpečnostní obuv s protiskluzovou podrážkou, ochranná přilba nebo sluchátka, podle druhu nasazení elektronářadí, snižují riziko poranění.
- c) Zabraňte neúmyslnému uvedení do provozu. Přesvědčte se, že je elektronářadí vypnuté dříve než jej uchopíte, poneseťe či připojíte na zdroj proudu a/nebo akumulátor.** Máte-li při nošení elektronářadí prst na spínači nebo pokud stroj připojíte ke zdroji proudu zapnutý, pak to může vést k úrazům.
- d) Než elektronářadí zapnete, odstraňte seřizovací nástroje nebo šroubováky.** Nástroj nebo klíč, který se nachází v otáčivém dílu stroje, může vést k poranění.
- e) Vyvarujte se abnormálního držení těla. Zajistěte si bezpečný postoj a udržujte vždy rovnováhu.** Tím můžete elektronářadí v neočekávaných situacích lépe kontrolovat.
- f) Noste vhodný oděv. Nenoste žádný volný oděv nebo šperky. Vlasy, oděv a rukavice udržujte daleko od pohybujících se dílů.** Volný oděv, šperky nebo dlouhé vlasy mohou být zachyceny pohybujícími se díly.

**g) Lze-li namontovat odsávací či zachycující přípravky, přesvědčte se, že jsou připojeny a správně použity.** Použití odsávání prachu může snížit ohrožení prachem.

**4) Svědomité zacházení a používání elektronářadí**

**a) Stroj nepřetěžujte. Pro svou práci použijte k tomu určené elektronářadí.** S vhodným elektronářadím budete pracovat v udané oblasti výkonu lépe a bezpečněji.

**b) Nepoužívejte žádné elektronářadí, jehož spínač je vadný.** Elektronářadí, které nelze zapnout či vypnout je nebezpečné a musí se opravit.

**c) Než provedete seřízení stroje, výměnu dílů příslušenství nebo stroj odložíte, vytáhněte zástrčku ze zásuvky a/nebo odstraňte akumulátor.** Toto preventivní opatření zabrání neúmyslnému zapnutí elektronářadí.

**d) Uchovávejte nepoužívané elektronářadí mimo dosah dětí. Nenechte stroj používat osobám, které se strojem nejsou seznámeny nebo nečetly tyto pokyny.** Elektronářadí je nebezpečné, je-li používáno nezkušenými osobami.

**e) Pečujte o elektronářadí svědomitě. Zkontrolujte, zda pohyblivé díly stroje bezvadně fungují a nevzpříčují se, zda díly nejsou zlomené nebo poškozené tak, že je omezena funkce elektronářadí. Poškozené díly nechte před nasazením stroje opravit.** Mnoho úrazů má příčinu ve špatně udržovaném elektronářadí.

**32 | Česky**

**f) Řezné nástroje udržujte ostré a čisté.** Pečlivě ošetřované řezné nástroje s ostrými řeznými hranami se méně vzpříčují a dají se lehčeji vést.

**g) Používejte elektronářadí, příslušenství, nasazovací nástroje apod. podle těchto pokynů. Respektujte přitom pracovní podmínky a prováděnou činnost.** Použití elektronářadí pro jiné než určující použití může vést k nebezpečným situacím.

**5) Svědomitě zacházení a používání akumulátorového nářadí**

**a) Akumulátory nabíjejte pouze v nabíječce, která je doporučena výrobcem.** Pro nabíječku, která je vhodná pro určitý druh akumulátorů, existuje nebezpečí požáru, je-li používána s jinými akumulátory.

**b) Do elektronářadí používejte pouze k tomu určené akumulátory.** Použití jiných akumulátorů může vést k poraněním a požárům.


**c) Nepoužívaný akumulátor uchovávejte mimo kancelářské sponky, mince, klíče, hřebíky, šrouby nebo jiné drobné kovové předměty, které mohou způsobit přemostění kontaktů.** Zkrat mezi kontakty akumulátoru může mít za následek opáleniny nebo požár.

**d) Při špatném použití může z akumulátoru vytéci kapalina. Zabraňte kontaktu s ní. Při náhodném kontaktu opláchněte místo vodou. Pokud kapalina vnikne do očí, navštivte navíc i lékaře.** Vytékající akumulátorová kapalina může způsobit podráždění pokožky nebo popáleniny.

## 6) Servis

- a) Nechte Vaše elektronářadí opravit pouze kvalifikovaným odborným personálem a pouze s originálními náhradními díly.** Tím bude zajištěno, že bezpečnost stroje zůstane zachována.

### Bezpečnostní upozornění pro šroubovák

- ▶ **Pokud provádíte práce, při kterých může šroub zasáhnout skrytá elektrická vedení, pak držte elektronářadí na izolovaných plochách rukojeti.** Kontakt šroubu s vedením pod napětím může přivést napětí i na kovové díly elektronářadí a vést k úderu elektrickým proudem.
  - ▶ **Držte elektronářadí pevně.** Při utahování a povolování šroubů se mohou krátkodobě vyskytovat vysoké reakční momenty.
  - ▶ **Před každou prací na elektronářadí (např. údržba, výměna nástroje apod.) a též při jeho přepravě a uložení dejte přepínač směru otáčení do střední polohy.** Při neúmyslném stlačení spínače existuje nebezpečí poranění.
-  **Chraňte elektronářadí před horkem, např. i před trvalým slunečním zářením, před ohněm, vodou a vlhkostí.** Existuje nebezpečí výbuchu.
- ▶ **Při poškození a nesprávném použití akumulátoru mohou vystupovat páry. Přivádějte čerstvý vzduch a při potížích vyhledejte lékaře.** Páry mohou dráždit dýchací cesty.

### Bezpečnostní upozornění pro nabíječky

**Chraňte nabíječku před deštěm a vlhkem.**

Vniknutí vody do nabíječky zvyšuje riziko úrazu elektrickým proudem.

- ▶ **Nenabíjejte žádné cizí akumulátory.** Nabíječka je vhodná pouze k nabíjení akumulátorů Li-ion firmy Bosch s napětími uvedenými v technických datech. Jinak existuje nebezpečí požáru a výbuchu.
- ▶ **Udržujte nabíječku čistou.** Znečištěním vzniká nebezpečí úrazu elektrickým proudem.
- ▶ **Před každým použitím zkontrolujte nabíječku, kabel a zástrčku. Pokud jste zjistili závady, nabíječku nepoužívejte. Nabíječku sami neotvírejte a nechte ji opravit pouze kvalifikovaným odborným personálem a originálními náhradními díly.** Poškozená nabíječka, kabel a zástrčka zvyšují riziko úrazu elektrickým proudem.
- ▶ **Nabíječku neprovazujte na lehce hořlavém podkladu (např. papír, textil apod.) popř. v hořlavém prostředí.** Z důvodu zahřívání nabíječky, jež vzniká při nabíjení, existuje nebezpečí požáru.
- ▶ **Dohlížejte na děti a zajistěte, aby si děti s nabíječkou nehrály.**

### Funkční popis

**Čtěte všechna varovná upozornění a pokyny.**

Zanedbání při dodržování varovných upozornění a pokynů mohou mít za následek úraz elektrickým proudem, požár a/nebo těžká poranění.

### Určené použití

Stroj je určen k zašroubování a uvolňování šroubů.

Elektronářadí používejte jen tehdy, pokud můžete plně odhadnout a bez omezení provést všechny funkce nebo jste obdrželi příslušné pokyny.

### Zobrazené komponenty

Číslování zobrazených komponent se vztahuje na zobrazení elektronářadí na grafické straně.

- 1 Šroubovací bit\*
- 2 Nástrojový držák
- 3 Gumové víčko
- 4 Ukazatel směru otáčení pro chod vpravo
- 5 Ukazatel stavu nabití akumulátoru
- 6 Ukazatel směru otáčení pro chod vlevo
- 7 Závěsné oko
- 8 Spínač
- 9 Přepínač směru otáčení
- 10 Svítidla „Power Light“
- 11 Rukojeť (izolovaná plocha rukojeti)
- 12 Nabíječka
- 13 Excentrický nástavec\*
- 14 Úhlový nástavec\*
- 15 Momentový nástavec\*
- 16 Nastavovací kroužek předvolby krouticího momentu\*
- 17 Ryska pro nastavení krouticího momentu\*
- 18 Odjišťovací kroužek\*

**\*Zobrazené nebo popsané příslušenství nepatří k standardnímu obsahu dodávky. Kompletní příslušenství naleznete v našem programu příslušenství.**

## 36 | Česky

**Technická data**

Akumulátorový šroubovák		IXO
Objednáací číslo		3 603 J59 3..
Jmenovité napětí	V=	3,6
Otáčky naprázdno	min <sup>-1</sup>	180
max. kroutící moment tvrdý/ měkký šroubový spoj podle ISO 5393	Nm	3/2
max. průměr šroubu	mm	5
Hmotnost podle EPTA-Procedure 01/2003	kg	0,3
<b>Akumulátor</b>		<b>Li-Ion</b>
Kapacita	Ah	1,3
Počet článků akumulátoru		1
<b>Nabíječka</b>		
Objednáací číslo		2 607 225 507
Doba nabíjení	h	5

Dbejte prosím objednáacího čísla na typovém štítku  
Vašeho elektronářadí. Obchodní označení jednotlivých  
elektronářadí se mohou měnit.

**Informace o hluku a vibracích**

Naměřené hodnoty hluku zjištěny podle EN 60745.  
Vážená hodnota hladiny akustického tlaku stroje A je  
typicky menší než 70 dB(A). Nepřesnost K = 3 dB.  
Hladina hluku může při práci překročit 80 dB(A).

**Noste chrániče sluchu!**

Celkové hodnoty vibrací (vektorový součet tří os) zjištěny podle EN 60745:

Šroubování: hodnota emise vibrací  $a_h < 2,5 \text{ m/s}^2$ ,  
nepřesnost  $K = 1,5 \text{ m/s}^2$ .

V těchto pokynech uvedená úroveň vibrací byla změřena podle měřících metod normovaných v EN 60745 a může být použita pro vzájemné porovnání elektronářadí. Hodí se i pro předběžný odhad zatížení vibracemi.

Uvedená úroveň vibrací reprezentuje hlavní použití elektronářadí. Pokud ovšem bude elektronářadí nasazeno pro jiná použití, s odlišnými nasazovacími nástroji nebo s nedostatečnou údržbou, může se úroveň vibrací lišit. To může zatížení vibracemi po celou pracovní dobu zřetelně zvýšit.

Pro přesný odhad zatížení vibracemi by měly být zohledněny i doby, v nichž je stroj vypnutý nebo sice běží, ale fakticky není nasazen. To může zatížení vibracemi po celou pracovní dobu zřetelně zredukovat.

Stanovte dodatečná bezpečnostní opatření k ochraně obsluhy před účinky vibrací jako např.: údržba elektronářadí a nasazovacích nástrojů, udržování teplých rukou, organizace pracovních procesů.

### Prohlášení o shodě

Prohlašujeme v plné naší zodpovědnosti, že v odstavci „Technická data“ popsaný výrobek je v souladu s následujícími normami nebo normativními dokumenty: EN 60745 (akumulátorové přístroje) resp. EN 60335 (nabíječky akumulátorů) podle ustanovení směrnic 2006/95/ES, 2004/108/ES, 2006/42/ES.

## 38 | Česky

Technická dokumentace u:  
Robert Bosch GmbH, PT/ESC,  
D-70745 Leinfelden-Echterdingen

CE 08

Dr. Egbert Schneider Senior Vice President Engineering	Dr. Eckerhard Strötgen Head of Product Certification
--	--

*Dr. Egbert Schneider i.v. Mößgen*

Robert Bosch GmbH, Power Tools Division  
D-70745 Leinfelden-Echterdingen  
03.05.2010

## Montáž

- **Před každou prací na elektronářadí (např. údržba, výměna nástroje apod.) a též při jeho přepravě a uložení dejte přepínač směru otáčení do střední polohy.** Při neúmyslném stlačení spínače existuje nebezpečí poranění.

### Nabíjení akumulátoru (viz obr. A)

- **Nepoužívejte žádnou jinou nabíječku.** Dodaná nabíječka je sladěna s akumulátorem zabudovaným do Vašeho elektronářadí.
- **Dbejte síťového napětí!** Napětí zdroje proudu musí souhlasit s údaji na typovém štítku nabíječky. Nabíječky označené 230 V mohou být provozovány i při 220 V.

**Upozornění:** Akumulátor se expeduje částečně nabitý. Pro zaručení plného výkonu akumulátoru jej před prvním nasazením v nabíječce zcela nabijte.

Akumulátor Li-ion lze bez zkrácení životnosti kdykoli nabít. Přerušování procesu nabíjení nepoškozuje akumulátor.

Akumulátor Li-ion je chráněn proti hlubokému vybití. Při vybitém akumulátoru se elektronářadí vypne ochranným spínačem. Upnutý nástroj se přestane pohybovat a je slyšet tichý pískavý zvuk.

**⚠ POZOR** Po automatickém vypnutí elektronářadí už spínač dál nestlačujte. Akumulátor se může poškodit.

Pokud se ukazatel stavu nabití akumulátoru **5** rozsvítí při **napůl stlačeném** spínači **8 červeně**, má akumulátor méně než 30% své kapacity a měl by se nabít.

Proces nabíjení začíná, jakmile je síťová zástrčka nabíječky zastrčena do zásuvky a akumulátorový šroubovák je následně vložen do nabíječky **12**.

Ukazatel stavu nabití akumulátoru **5** udává postup nabíjení. Při procesu nabíjení svítí ukazatel **zeleně**. Pokud už ukazatel stavu nabití akumulátoru **5** nesvítí, je akumulátor plně nabitý.

Při procesu nabíjení se zahřívá držadlo elektronářadí. To je normální.

Při delší době nepoužívání odpojte prosím nabíječku od sítě.

Elektronářadí nelze během procesu nabíjení používat; není to závada, když během procesu nabíjení nefunguje.

► **Chraňte nabíječku před vlhkem!**

Dbejte upozornění k zpracování odpadu.

### Výměna nástroje (viz obr. B)

- ▶ **Nepoužívejte žádné oboustranné šroubovací čepele, jež jsou delší než 25 mm.**

Šroubovací bit **1** nasadíte přímo do nástrojového držáku **2**.

### Excentrický nástavec/úhlový nástavec/ momentový nástavec (viz obrázky C – F)

Pomocí excentrického nástavce **13** můžete šroubovat blízko hrany.

Pomocí úhlového nástavce **14** můžete provést zašroubování na těžko přístupných místech.

Pomocí nastavovacího kroužku předvolby krouticího momentu **16** na momentovém nástavci **15** můžete předvolit potřebný krouticí moment v 10 stupních. Při správném nastavení se nasazený nástroj zastaví, jakmile je šroub zašroubován do jedné roviny s materiálem resp. je dosaženo nastaveného krouticího momentu.

### Montáž (viz obrázky C – D)

Pro montáž nástavců stáhněte gumové víčko **3** dopředu. Následně lze nastrčit nástavce. Montáž nástavců je možná přesazeně o 45°.

### Demontáž (viz obrázky E – F)

Pro demontáž nástavců otočte odjišťovací kroužek **18** ve směru **●** a nástavec stáhněte dopředu. Poté opět nastrčte gumové víčko **3**.


## Provoz

### Uvedení do provozu


#### Nastavení směru otáčení

Pomocí přepínače směru otáčení **9** můžete změnit směr otáčení elektronářadí. Při stlačení spínače **8** to však není možné.

**Chod vpravo:** Pro zašroubování šroubů přetlačte přepínač směru otáčení **9** až na doraz doleva.

 Ukazatel směru otáčení pro chod vpravo **4** svítí při stisknutí spínače **8** a běžícím motorem.

**Chod vlevo:** K uvolnění popř. vyšroubování šroubů přetlačte přepínač směru otáčení **9** vpravo až na doraz.

 Ukazatel směru otáčení pro chod vlevo **6** svítí při stisknutí spínače **8** a běžícím motorem.

#### Zapnutí – vypnutí

K **uvedení** elektronářadí **do provozu** stlačte spínač **8** a podržte jej stlačený.

Svítilna **10** svítí při lehce nebo zcela stlačeném spínači **8** a umožňuje nasvícení pracovní oblasti při nepříznivých světelných podmínkách.

K **vypnutí** elektronářadí spínač **8** uvolněte.

## 42 | Česky

### Plně automatická aretace vřetene (Auto-Lock)

Při nestlačeném spínači **8** je vrtací vřeteno zaaretované. To umožňuje zašroubování šroubů i při vybitém akumulátoru popř. použití elektronářadí jako šroubováku.

- ▶ **Při zablokovaném vrtacím vřeteni nestlačujte spínač 8 déle než 15 sekund. Jinak se může elektronářadí poškodit.**

### Pracovní pokyny

- ▶ **Na šroub nasadte pouze vypnuté elektronářadí.**  
Otáčející se nasazovací nástroje mohou sklouznout.
- Na boku nabíječky **12** lze uchovávat až 13 šroubovacích bitů. Držák pro šroubovací bity je vyjímatelný.

## Údržba a servis

### Údržba a čištění

- ▶ **Před každou prací na elektronářadí (např. údržba, výměna nástroje apod.) a též při jeho přepravě a uložení dejte přepínač směru otáčení do střední polohy.** Při neúmyslném stlačení spínače existuje nebezpečí poranění.
- ▶ **Udržujte elektronářadí a větrací otvory čisté, abyste pracovali dobře a bezpečně.**

Pokud už akumulátor není schopný funkce, obraťte se prosím na autorizované servisní středisko pro elektronářadí Bosch.

Je-li nutné nahrazení přívodního kabelu, pak to nechte kvůli zamezení ohrožení bezpečnosti provést firmou Bosch nebo autorizovaným servisem pro elektronářadí Bosch.

Pokud dojde i přes pečlivou výrobu a náročné kontroly k poruše stroje, svěřte provedení opravy autorizovanému servisnímu středisku pro elektronářadí firmy Bosch.

Při všech dotazech a objednávkách náhradních dílů nezbytně prosím uvádějte 10-místné objednávací číslo podle typového štítku elektronářadí.

#### **Zákaznická a poradenská služba**

Zákaznická služba zodpoví Vaše dotazy k opravě a údržbě Vašeho výrobku a též k náhradním dílům. Technické výkresy a informace k náhradním dílům naleznete i na:

**[www.bosch-pt.com](http://www.bosch-pt.com)**

Tým poradenské služby Bosch Vám rád pomůže při otázkách ke koupi, používání a nastavení výrobků a příslušenství.

#### **Czech Republic**

Robert Bosch odbytová s.r.o.

Bosch Service Center PT

K Vápence 1621/16

692 01 Mikulov

Tel.: +420 (519) 305 700

Fax: +420 (519) 305 705

E-Mail: [servis.naradi@cz.bosch.com](mailto:servis.naradi@cz.bosch.com)

[www.bosch.cz](http://www.bosch.cz)

### Zpracování odpadů

Elektronářadí, příslušenství a obaly by měly být dodány k opětovnému zhodnocení nepoškozujícím životní prostředí. Neodhazujte elektronářadí do domovního odpadu!

#### Pouze pro země EU:



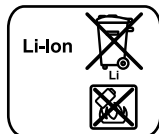
Podle evropské směrnice 2002/96/ES o starých elektrických a elektronických zařízeních a jejím prosazení v národních zákonech musí být neupotřebitelné elektronářadí rozebrané shromážděno a dodáno k opětovnému zhodnocení nepoškozujícím životní prostředí.

#### Pouze pro země EU:

Integrované akumulátory smějí být předány pouze k likvidaci. Otevřením skořepiny tělesa lze elektronářadí zničit.

Abyste odejmuli akumulátor z elektronářadí, uveďte spínač **8** na tak dlouho do chodu, až je akumulátor zcela vybit. Vyšroubujte šrouby na skříni a skořepinu skříně odejměte. Přerušte přípojky akumulátoru a akumulátor vyjměte.

#### Akumulátory/baterie:



Akumulátory/baterie neodhazujte do domovního odpadu, do ohně nebo do vody. Akumulátory/baterie mají být, pokud možno vybité, shromažďovány, recyklovány nebo zlikvidovány způsobem nepoškozujícím životní prostředí.

#### Pouze pro země EU:

Podle směrnice 2006/66/ES musí být vadné nebo vypotřebované akumulátory/baterie recyklovány.

#### Změny vyhrazeny.

## Bezpečnostné pokyny

### Všeobecné výstražné upozornenia a bezpečnostné pokyny

**⚠ POZOR** **Prečítajte si všetky Výstražné upozornenia a bezpečnostné pokyny.** Zanedbanie

dodržiavania Výstražných upozornení a pokynov uvedených v nasledujúcom texte môže mať za následok zásah elektrickým prúdom, spôsobiť požiar a/alebo ťažké poranenie.

**Tieto Výstražné upozornenia a bezpečnostné pokyny starostlivo uschovajte na budúce použitie.**

Pojem „ručné elektrické náradie“ používaný v nasledujúcom texte sa vzťahuje na ručné elektrické náradie napájané zo siete (s prívodnou šnúrou) a na ručné elektrické náradie napájané akumulátorovou batériou (bez prívodnej šnúry).

#### 1) Bezpečnosť na pracovisku

- a) **Pracovisko vždy udržiavajte čisté a dobre osvetlené.** Neporiadok a neosvetlené priestory pracoviska môžu mať za následok pracovné úrazy.
- b) **Týmto náradím nepracujte v prostredí ohrozenom výbuchom, v ktorom sa nachádzajú horľavé kvapaliny, plyny alebo horľavý prach.** Ručné elektrické náradie vytvára iskry, ktoré by mohli prach alebo pary zapáliť.
- c) **Nedovoľte deťom a iným nepovolánym osobám, aby sa počas používania ručného elektrického náradia zdržiavali v blízkosti pracoviska.** Pri odpútaní pozornosti zo strany inej osoby môžete stratiť kontrolu nad náradím.

## 2) Elektrická bezpečnosť

- a) **Zástrčka prírodnej šnúry ručného elektrického náradia musí pasovať do použitej zásuvky. Zástrčku v žiadnom prípade nijako nemeňte. S uzemneným elektrickým náradím nepoužívajte ani žiadne zástrčkové adaptéry.** Nezmenené zástrčky a vhodné zásuvky znižujú riziko zásahu elektrickým prúdom.
- b) **Vyhýbajte sa telesnému kontaktu s uzemnenými povrchovými plochami, ako sú napr. rúry, vykurovacie telesá, sporáky a chladničky.** Keby by bolo Vaše telo uzemnené, hrozí zvýšené riziko zásahu elektrickým prúdom.
- c) **Chráňte elektrické náradie pred účinkami dažďa a vlhkosti.** Vniknutie vody do ručného elektrického náradia zvyšuje riziko zásahu elektrickým prúdom.
- d) **Nepoužívajte prírodnú šnúru mimo určený účel na nosenie ručného elektrického náradia, ani na jeho zavesenie a zástrčku nevyberajte zo zásuvky ťahaním za prírodnú šnúru. Zabezpečte, aby sa sieťová šnúra nedostala do blízkosti horúceho telesa, ani do kontaktu s olejom, s ostrými hranami alebo pohybujúcimi sa súčiastkami ručného elektrického náradia.** Poškodené alebo zauzlené prírodné šnúry zvyšujú riziko zásahu elektrickým prúdom.
- e) **Keď pracujete s ručným elektrickým náradím vonku, používajte len také predlžovacie káble, ktoré sú schválené aj na používanie vo vonkajších priestoroch.** Použitie predlžovacieho kábla, ktorý je vhodný na používanie vo vonkajšom prostredí, znižuje riziko zásahu elektrickým prúdom.

**f) Ak sa nedá vyhnúť použitiu ručného elektrického náradia vo vlhkom prostredí, použite ochranný spínač pri poruchových prúdoch.** Použitie ochranného spínača pri poruchových prúdoch znižuje riziko zásahu elektrickým prúdom.

### 3) Bezpečnosť osôb

**a) Buďte ostražitý, sústreďte sa na to, čo robíte a k práci s ručným elektrickým náradím pristupujte s rozumom. Nepracujte s ručným elektrickým náradím nikdy vtedy, keď ste unavený, alebo keď ste pod vplyvom drog, alkoholu alebo liekov.** Malý okamih nepozornosti môže mať pri používaní náradia za následok vážne poranenia.

**b) Noste osobné ochranné pomôcky a používajte vždy ochranné okuliare.** Nosenie osobných ochranných pomôcok, ako je ochranná dýchacia maska, bezpečnostná pracovná obuv, ochranná prilba alebo chrániče sluchu, podľa druhu ručného elektrického náradia a spôsobu jeho použitia znižujú riziko poranenia.

**c) Vyhýbajte sa neúmyselnému uvedeniu ručného elektrického náradia do činnosti. Pred zasunutím zástrčky do zásuvky a/alebo pred pripojením akumulátora, pred chytením alebo prenášaním ručného elektrického náradia sa vždy presvedčte sa, či je ručné elektrické náradie vypnuté.** Ak budete mať pri prenášaní ručného elektrického náradia prst na vypínači, alebo ak ručné elektrické náradie pripojíte na elektrickú sieť zapnuté, môže to mať za následok nehodu.

**48 | Slovensky****d) Skôr ako náradie zapnete, odstráňte z neho nastavovacie náradie alebo kľúče na skrutky.**

Nastavovací nástroj alebo kľúč, ktorý sa nachádza v rotujúcej časti ručného elektrického náradia, môže spôsobiť vážne poranenia osôb.

**e) Vyhýbajte sa abnormálnym polohám tela.**

**Zabezpečte si pevný postoj, a neprestajne udržiavajte rovnováhu.** Takto budete môcť ručné elektrické náradie v neočakávaných situáciách lepšie kontrolovať.

**f) Pri práci noste vhodný pracovný odev. Nenoste široké odevy a nemajte na sebe šperky. Vyvarujte sa toho, aby so Vaše vlasy, odev a rukavice dostali do blízkosti rotujúcich súčiastok náradia.**

Voľný odev, dlhé vlasy alebo šperky môžu byť zachytené rotujúcimi časťami ručného elektrického náradia.

**g) Ak sa dá na ručné elektrické náradie namontovať odsávacie zariadenie a zariadenie na zachytávanie prachu, presvedčte sa, či sú dobre pripojené a správne používané.**

Používanie odsávacieho zariadenia a zariadenia na zachytávanie prachu znižuje riziko ohrozenia zdravia prachom.

**4) Starostlivé používanie ručného elektrického náradia a manipulácia s ním****a) Ručné elektrické náradie nikdy nepreťažujte.**

**Používajte také elektrické náradie, ktoré je určené pre daný druh práce.** Pomocou vhodného ručného elektrického náradia budete pracovať lepšie a bezpečnejšie v uvedenom rozsahu výkonu náradia.

**b) Nepoužívajte nikdy také ručné elektrické náradie, ktoré má pokazený vypínač.** Náradie, ktoré sa už nedá zapnúť alebo vypnúť, je nebezpečné a treba ho zveriť do opravy odborníkovi.

**c) Skôr ako začnete náradie nastavovať alebo prestavovať, vymieňať príslušenstvo alebo skôr, ako odložíte náradie, vždy vytiahnite zástrčku sieťovej šnúry zo zásuvky.** Toto preventívne opatrenie zabraňuje neúmyselnému spusteniu ručného elektrického náradia.

**d) Nepoužívané ručné elektrické náradie uschovávajú tak, aby bolo mimo dosahu detí. Nedovoľte používať pneumatické náradie osobám, ktoré s ním nie sú dôverne oboznámené, alebo ktoré si neprečítali tieto Pokyny.** Ručné elektrické náradie je nebezpečné vtedy, keď ho používajú neskúsené osoby.

**e) Ručné elektrické náradie starostlivo ošetríte. Kontrolujte, či pohyblivé súčiastky bezchybne fungujú alebo či neblokujú, či nie sú zlomené alebo poškodené niektoré súčiastky, ktoré by mohli negatívne ovplyvňovať správne fungovanie ručného elektrického náradia. Pred použitím náradia dajte poškodené súčiastky vymeniť.** Veľa nehôd bolo spôsobených nedostatočnou údržbou elektrického náradia.

**f) Rezné nástroje udržiavajte ostré a čisté.** Starostlivo ošetrované rezné nástroje s ostrými reznými hranami majú menšiu tendenciu k zablokovaniu a ľahšie sa dajú viesť.

**g) Používajte ručné elektrické náradie, príslušenstvo, nastavovacie nástroje a pod. podľa týchto výstražných upozornení a bezpečnostných pokynov. Pri práci zohľadnite konkrétne pracovné podmienky a činnosť, ktorú budete vykonávať.** Používanie ručného elektrického náradia na iný účel ako na predpísané použitie môže viesť k nebezpečným situáciám.

**5) Starostlivé používanie akumulátorového ručného elektrického náradia a manipulácia s ním**

**a) Akumulátory nabíjajte len v takých nabíjačkách, ktoré odporúča výrobca akumulátora.** Ak sa používa nabíjačka, určená na nabíjanie určitého druhu akumulátorov, na nabíjanie iných akumulátorov, hrozí nebezpečenstvo požiaru.

**b) Do elektrického náradia používajte len príslušné určené akumulátory.** Používanie iných akumulátorov môže mať za následok poranenie a nebezpečenstvo požiaru.

**c) Nepoužívané akumulátory neuschovávajte tak, aby mohli prísť do styku s kancelárskymi sponkami, mincami, kľúčmi, klincami, skrutkami alebo s inými drobnými kovovými predmetmi, ktoré by mohli spôsobiť premostenie kontaktov.** Skrat medzi kontaktmi akumulátora môže mať za následok popálenie alebo vznik požiaru.

**d) Z akumulátora môže pri nesprávnom používaní vytekať kvapalina. Vyhýbajte sa kontaktu s touto kvapalinou. Po náhodnom kontakte miesto opláchnite vodou. Ak sa dostane kvapalina z akumulátora do kontaktu s očami, po výplachu očí vyhľadajte aj lekára.** Unikajúca kvapalina z akumulátora môže mať za následok podráždenie pokožky alebo popáleniny.

#### 6) Servisné práce

**a) Ručné elektrické náradie dávajte opravovať len kvalifikovanému personálu, ktorý používa originálne náhradné súčiastky.** Tým sa zabezpečí, že bezpečnosť náradia zostane zachovaná.

#### Bezpečnostné pokyny pre skrutkovač

- ▶ **Držte ručné elektrické náradie len za izolované plochy rúk, ak vykonávate takú prácu, pri ktorej by mohla skrutka natrafiť na skryté elektrické vedenie.** Kontakt skrutky s elektrickým vedením, ktoré je pod napätím, môže dostať pod napätie aj kovové súčiastky náradia a spôsobiť zásah elektrickým prúdom.
- ▶ **Pri práci ručné elektrické náradie dobre držte.** Pri utťahovaní a uvoľňovaní skrutiek môžu krátkodobo vznikáť veľké reakčné momenty.
- ▶ **Pred každou prácou na ručnom elektrickom náradí (napr. údržba, výmena nástroja a pod.) ako aj pri transporte a úschove náradia dajte prepínač smeru otáčania do strednej polohy.** V prípade neúmyselného náhodného zapnutia vypínača hrozí nebezpečenstvo poranenia.

## 52 | Slovensky



**Chránite ručné elektrické náradie pred horúčavou, napr. aj pred trvalým slnečným žiarením, ohňom a pred vodou a vlhkosťou.**

Hrozí nebezpečenstvo výbuchu.

- ▶ **Po poškodení akumulátora alebo v prípade neodborného používania môžu z akumulátora vystupovať škodlivé výpary. Zabezpečte prívod čerstvého vzduchu a v prípade nevoľnosti vyhľadajte lekársku pomoc.** Tieto výpary môžu podráždiť dýchacie cesty.

**Bezpečnostné pokyny pre nabíjačky**

**Chránite nabíjačku pred účinkami dažďa a vlhkosti.** Vniknutie vody do nabíjačky zvyšuje riziko zásahu elektrickým prúdom.

- ▶ **Nenabíjajte žiadne cudzie akumulátory (iných značiek).** Táto nabíjačka je určená len na nabíjanie lítiavo-iónových akumulátorov Bosch s napätiami uvedeným v časti Technické údaje. Inak hrozí nebezpečenstvo požiaru a výbuchu.
- ▶ **Udržiavajte nabíjačku v čistote.** Následkom znečistenia hrozí nebezpečenstvo zásahu elektrickým prúdom.
- ▶ **Pred každým použitím produktu prekontrolujte nabíjačku, prívodnú šnúru aj zástrčku. Nepoužívajte nabíjačku v prípade, ak ste zistili nejaké poškodenie. Nabíjačku sami neotvárajte a dávajte ju opravovať len kvalifikovanému personálu a výlučne iba s použitím originálnych náhradných súčiastok.** Poškodené nabíjačky, prívodné šnúry a zástrčky zvyšujú riziko zásahu elektrickým prúdom.

Slovensky | 53

- ▶ **Nepoužívajte nabíjačku položenú na ľahko horľavom podklade (ako je napr. papier, textil a podobne) resp. ani v horľavom prostredí.** Zohrievanie nabíjačky, ktoré vzniká pri nabíjaní, predstavuje nebezpečenstvo požiaru.
- ▶ **Dávajte pozor na deti a postarajte sa o to, aby sa s touto nabíjačkou nemohli hrať.**

## Popis fungovania



**Prečítajte si všetky Výstražné upozornenia a bezpečnostné pokyny.** Zanedbanie dodržiavania Výstražných upozornení a pokynov uvedených v nasledujúcom texte môže mať za následok zásah elektrickým prúdom, spôsobiť požiar a/alebo ťažké poranenie.

### Používanie podľa určenia

Toto náradie je určené na zaskrutkovanie a uvoľňovanie skrutiek.

Ručné elektrické náradie používajte len vtedy, keď môžete spoľahlivo zhodnotiť všetky jeho funkcie a bez obmedzenia ich uskutočniť, alebo ak ste dostali príslušné pokyny.

**54 | Slovensky****Vyobrazené komponenty**

Číslovanie jednotlivých komponentov sa vzťahuje na vyobrazenie elektrického náradia na grafickej strane tohto Návodu na používanie.

- 1 Skrutkovací hrot\*
- 2 Upínací mechanizmus
- 3 Gumený kryt
- 4 Indikácia smeru otáčania chod doprava
- 5 Indikácia stavu nabitia akumulátora
- 6 Indikácia smeru otáčania chod doľava
- 7 Závesné oko
- 8 Vypínač
- 9 Prepínač smeru otáčania
- 10 Žiarovka „Power Light“
- 11 Rukoväť (izolovaná plocha rukoväte)
- 12 Nabíjačka
- 13 Excentrický nástavec\*
- 14 Uholový nástavec\*
- 15 Nástavec na nastavenie krútiaceho momentu\*
- 16 Nastavovací krúžok krútiaceho momentu\*
- 17 Značka na označovanie krútiaceho momentu\*
- 18 Uvoľňovací prstenec\*

**\*Zobrazené alebo popísané príslušenstvo nepatrí celé do základnej výbavy produktu. Kompletné príslušenstvo nájdete v našom programe príslušenstva.**

Slovensky | 55

**Technické údaje**

Akumulátorový skrutkovač		IXO
Vecné číslo		3 603 J59 3..
Menovité napätie	V=	3,6
Počet voľnobežných obrátok	min <sup>-1</sup>	180
max. krútiaci moment tvrdé/mäkké ukončenie skrutkovania podľa ISO 5393	Nm	3/2
max. skrutkovací priemer	mm	5
Hmotnosť podľa EPTA-Procedure 01/2003	kg	0,3
<b>Akumulátor</b>		<b>lítiovo-iónový</b>
Kapacita	Ah	1,3
Počet akumulátorových článkov		1
<b>Nabíjačka</b>		
Vecné číslo		2 607 225 507
Nabíjacia doba	h	5

Všimnite si láskavo vecné číslo na typovom štítku svojho ručného elektrického náradia. Obchodné názvy jednotlivých produktov sa môžu odlišovať.

### Informácia o hlučnosti/vibráciách

Namerané hodnoty hluku zistené podľa normy EN 60745. Typická hodnota hladiny akustického tlaku A výrobku je typicky nižšia ako 70 dB(A). Nepresnosť merania  $K = 3$  dB. Hladina hluku môže pri práci prekračovať až hodnotu nad 80 dB(A).

#### Používajte chrániče sluchu!

Celkové hodnoty vibrácií (súčet vektorov troch smerov) zisťované podľa normy EN 60745:  
Skrutkovanie: Hodnota emisie vibrácií  $a_h < 2,5 \text{ m/s}^2$ ,  
nepresnosť merania  $K = 1,5 \text{ m/s}^2$ .

Úroveň kmitov uvedená v týchto pokynoch bola nameraná podľa meracieho postupu uvedeného v norme EN 60745 a možno ju používať na vzájomné porovnávanie rôznych typov ručného elektrického náradia medzi sebou. Hodí sa aj na predbežný odhad zaťaženia vibráciami.

Uvedená hladina vibrácií reprezentuje hlavné druhy používania tohto ručného elektrického náradia. Avšak v takých prípadoch, keď sa toto ručné elektrické náradie použije na iné druhy použitia, s odlišnými pracovnými nástrojmi alebo sa podrobuje nedostatočnej údržbe, môže sa hladina zaťaženia vibráciami od týchto hodnôt odlišovať. To môže výrazne zvýšiť zaťaženie vibráciami počas celej pracovnej doby.

Na presný odhad zaťaženia vibráciami počas určitého časového úseku práce s náradím treba zohľadniť doby, počas ktorých je ručné elektrické náradie vypnuté alebo doby, keď náradie síce beží, ale v skutočnosti sa nepoužíva. To môže výrazne redukovať zaťaženie vibráciami počas celej pracovnej doby.

Slovensky | 57

Na ochranu osoby pracujúcej s náradím pre účinkami zaťaženia vibráciami vykonajte ďalšie bezpečnostné opatrenia, ako sú napríklad: údržba ručného elektrického náradia a používaných pracovných nástrojov, zabezpečenie zachovania teploty rúk, organizácia jednotlivých pracovných úkonov.

### Vyhlasenie o konformite

Na vlastnú zodpovednosť vyhlasujeme, že dole popísaný výrobok „Technické údaje“ sa zhoduje s nasledujúcimi normami alebo normatívnymi dokumentami: EN 60745 (akumulátorové náradie) resp. EN 60335 (akumulátorové nabíjačky) podľa ustanovení smerníc 2006/95/EG, 2004/108/EG, 2006/42/EG.

Súbory technickej dokumentácie sa nachádzajú na adrese:

Robert Bosch GmbH, PT/ESC,  
D-70745 Leinfelden-Echterdingen

 08

Dr. Egbert Schneider	Dr. Eckerhard Strötgen
Senior Vice President	Head of Product
Engineering	Certification

*Dr. E. Schneider* i.v. *Dr. E. Strötgen*

Robert Bosch GmbH, Power Tools Division  
D-70745 Leinfelden-Echterdingen  
03.05.2010

## Montáž

- ▶ **Pred každou prácou na ručnom elektrickom náradí (napr. údržba, výmena nástroja a pod.) ako aj pri transporte a úschove náradia dajte prepínač smeru otáčania do strednej polohy.** V prípade neúmyselného náhodného zapnutia vypínača hrozí nebezpečenstvo poranenia.

### Nabíjanie akumulátorov (pozri obrázok A)

- ▶ **Nepoužívajte žiadnu inú nabíjačku.** Dodávaná nabíjačka je konštruovaná na nabíjanie lítiovo-iónových akumulátorov zabudovaných vo Vašom ručnom elektrickom náradí.
- ▶ **Všimnite si napätie siete!** Napätie zdroja prúdu musí mať hodnotu zhodnú s údajmi na typovom štítku ručného elektrického náradia. Ručné elektrické náradie označené pre napätie 230 V sa smie používať aj s napätím 220 V.

**Upozornenie:** Akumulátor sa dodáva v čiastočne nabitom stave. Aby ste zaručili plný výkon akumulátora, pred prvým použitím akumulátor v nabíjačke úplne nabite.

Lítiovo-iónové akumulátory možno kedykoľvek dobíjať bez toho, aby to negatívne ovplyvnilo ich životnosť. Prerušenie nabíjania takýto akumulátor nepoškodzuje.

Lítiovo-iónový akumulátor je chránený proti hlbokému vybitiu. Keď je akumulátor vybitý, elektrické náradie sa pomocou ochranného obvodu vypne. Pracovný nástroj sa prestane pohybovať a ozve sa jemný pískavý zvuk.

**⚠ POZOR** Po automatickom vypnutí ručného elektrického náradia už viac vypínač **nestláčajte**. Akumulátor by sa mohol poškodiť.

Ak sa rozsvieti sa **červená** indikácia stavu nabitia akumulátora **5** pri **napoly stlačenom** vypínači **8**, kapacita akumulátora má hodnotu menej ako 30% a akumulátor je potrebné dobiť.

Nabíjací proces začína v okamihu, keď sa zástrčka nabíjačky zasunie do zásuvky a keď sa potom akumulátorový skrutkovač pripojí na nabíjačku **12**.

Indikácia stavu nabitia akumulátora **5** zobrazuje postup nabíjania. Pri nabíjaní svieti **zelená** indikácia. Keď indikácia stavu nabitia akumulátora **5** prestane svietiť, akumulátor je úplne nabitý.

Pri nabíjaní sa rukoväť ručného elektrického náradia zohrieva. To je normálne.

Pri dlhšom nepoužívaní odpojte nabíjačku od elektrickej siete.

Toto ručné elektrické náradie sa počas nabíjania nedá používať; ak náradie počas nabíjania nefunguje, nie je to známkou žiadnej poruchy náradia.

► **Nabíjačku chráňte pred vlhkom!**

Dodržiavajte pokyny na likvidáciu.

**Výmena nástroja (pozri obrázok B)**

► **Nepoužívajte žiadne 2-stranné skrutkovacie hroty, ktoré sú dlhšie ako 25 mm.**

Vložte skrutkovací hrot **1** priamo do upínacieho mechanizmu **2**.

### **Excentrický nástavec/uhlový nástavec/ nástavec krútiaceho momentu (pozri obrázky C – F)**

Pomocou excentrického nástavca **13** môžete skrutkovať tesne pri okraji.

Pomocou uhlového nástavca **14** môžete vykonávať skrutkové spoje na ťažko prístupných miestach.

Pomocou nastavovacieho kolieska predvoľby krútiaceho momentu **16** môžete na nastavci krútiaceho momentu **15** nastavovať krútiaci moment v 10 stupňoch. Pri správnom nastavení sa pracovný nástroj zastaví vo chvíli, keď je hlava skrutky zaskrutkovaná v rovine s povrchom materiálu, resp. keď sa dosiahne nastavený krútiaci moment.

#### **Montáž (pozri obrázky C–D)**

Ak chcete namontovať niektorý z nástavcov, gumený kryt **3** potiahnite smerom dopredu. Potom budete môcť nasunúť na náradie nástavce. Existuje možnosť namontovania nástavcov v polohe pootočenej o 45°.

#### **Demontáž (pozri obrázky E–F)**

Ak chcete nástavec demontovať, otočte uvoľňovací prstenec **18** v smere otáčania **1** a nástavec potiahnite smerom dopredu. Potom nasadte gumený kryt **3** na pôvodné miesto.


## Prevádzka

### Uvedenie do prevádzky


#### Nastavenie smeru otáčania

Prepínačom smeru otáčania **9** môžete meniť smer otáčania ručného elektrického náradia. Nie je to však možné vtedy, keď je stlačený vypínač **8**.

**Pravobežný chod:** Na zaskrutkovávanie skrutiek zatlačte prepínač smeru otáčania **9** smerom doľava až na doraz.

 Indikácia smeru otáčania doprava **4** svieti pri stlačení vypínača **8** a pri bežiacom motore.

**Ľavobežný chod:** Na uvoľňovanie resp. odskrutkovávanie skrutiek zatlačte prepínač smeru otáčania **9** doprava až na doraz.

 Indikácia smeru otáčania doľava **6** svieti pri stlačení vypínača **8** a pri bežiacom motore.

#### Zapínanie/vypínanie

Na **zapnutie** ručného elektrického náradia stlačte vypínač **8** a držte ho stlačený.

Žiarovka **10** svieti pri čiastočnom alebo pri úplnom stlačení vypínača **8** a v prípade nepriaznivých svetelných pomerov na pracovisku umožňuje osvetlenie pracovného priestoru náradia.

Na **vypnutie** ručného elektrického náradia vypínač **8** uvoľnite.

**Plnoautomatická aretácia vretena (Auto-Lock)**

Keď nie je vypínač stlačený **8** je vŕtacie vreteno aretované. To umožňuje zaskrutkovanie skrutiek aj vtedy, keď je batéria vybitá, resp. používanie tohto ručného elektrického náradia ako klasického skrutkovača.

- ▶ **V prípade zablokovania vŕtacieho vretena nedržte vypínač 8 stlačený dlhšie ako 15 sekúnd. Inak by sa mohlo ručné elektrické náradie poškodiť.**

**Pokyny na používanie**

- ▶ **Ručné elektrické náradie prikladajte na skrutku iba vo vypnutom stave.** Otáčajúce sa pracovné nástroje by sa mohli zošmyknúť.

Na bočnej strane nabíjačky **12** môžete mať uložených až 13 skrutkovacích hrotov. Upevňovací držiak skrutkovacích hrotov je vyberateľný.

**Údržba a servis****Údržba a čistenie**

- ▶ **Pred každou prácou na ručnom elektrickom náradí (napr. údržba, výmena nástroja a pod.) ako aj pri transporte a úschove náradia dajte prepínač smeru otáčania do strednej polohy.** V prípade neúmyselného náhodného zapnutia vypínača hrozí nebezpečenstvo poranenia.
- ▶ **Ručné elektrické náradie a jeho vetracie štrbiny udržiavajte vždy v čistote, aby ste mohli pracovať kvalitne a bezpečne.**

Keď akumulátor prestane správne fungovať, obráťte sa láskavo na autorizované servisné stredisko ručného elektrického náradia Bosch.

Slovensky | 63

Ak je potrebná výmena prívodnej šnúry, musí ju vykonať firma Bosch alebo niektoré autorizované servisné stredisko ručného elektrického náradia Bosch, aby sa zabránilo ohrozeniu bezpečnosti používateľa náradia.

Ak by prístroj napriek starostlivej výrobe a kontrole predať len prestal niekedy fungovať, treba dať opravu vykonať autorizovanej servisnej opravovni elektrického náradia Bosch.

Pri všetkých dopytoch a objednávkach náhradných súčiastok uvádzajte bezpodmienečne 10-miestne vecné číslo uvedené na typovom štítku výrobku.

### **Servisné stredisko a poradenská služba pre zákazníkov**

Servisné stredisko Vám odpovie na otázky týkajúce sa opravy a údržby Vášho produktu ako aj náhradných súčiastok. Rozložené obrázky a informácie k náhradným súčiastkam nájdete aj na web-stránke:

**[www.bosch-pt.com](http://www.bosch-pt.com)**

Tím poradenskej služby pre zákazníkov Bosch Vám rád pomôže aj pri problémoch týkajúcich sa kúpy a nastavenia produktov a príslušenstva.

#### **Slovakia**

Tel.: +421 (02) 48 703 800

Fax: +421 (02) 48 703 801

E-Mail: [servis.naradia@sk.bosch.com](mailto:servis.naradia@sk.bosch.com)

[www.bosch.sk](http://www.bosch.sk)

### **Likvidácia**

Ručné elektrické náradie, príslušenstvo a obal treba dať na recykláciu šetriacu životné prostredie.

**64 | Slovensky**

Neodhadzujte ručné elektrické náradie do komunálneho odpadu!!

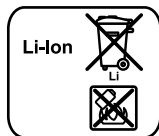
**Len pre krajiny EÚ:**

Podľa Európskej smernice 2002/96/ES o starých elektrických a elektronických výrobkoch a podľa jej aplikácií v národnom práve sa musia už nepoužiteľné elektrické produkty zbierať separovane a dať na recykláciu zodpovedajúcu ochrane životného prostredia.

**Len pre krajiny EÚ:**

Integrované akumulátory sa môžu demontovať len na likvidáciu. Pri otváraní vonkajšieho puzdra sa môže ručné elektrické náradie poškodiť.

Ak chcete akumulátor z ručného elektrického náradia vybrať, držte vypínač **B** v zapnutej polohe dovtedy, kým bude akumulátor úplne vybitý. Vyskrutkujte skrutky na telesa náradia a obal telesa odmontujte. Elektrické pripojenie akumulátora odpojte a akumulátor vyberte.

**Akumulátory/batérie:**

Neodhadzujte opotrebované akumulátory/batérie do komunálneho odpadu, do ohňa ani do vody. Opatrebované akumulátory/batérie treba dať do zberu, na recykláciu alebo na likvidáciu neohrožujúcu životné prostredie.

**Len pre krajiny EÚ:**

Podľa smernice 2006/66/ES sa musia poškodené alebo opotrebované akumulátory/batérie dať na recykláciu.

**Zmeny vyhradené.**

## Biztonsági előírások

### Általános biztonsági előírások az elektromos kéziszerszámokhoz

**⚠ FIGYELMEZTETÉS** Olvassa el az összes biztonsági figyelmeztetést és előírást.

A következőkben leírt előírások betartásának elmulasztása áramütésekhez, tűzhez és/vagy súlyos testi sérülésekhez vezethet.

**Kérjük a későbbi használatra gondosan őrizze meg ezeket az előírásokat.**

Az alább alkalmazott „elektromos kéziszerszám” fogalom a hálózati elektromos kéziszerszámokat (hálózati csatlakozó kábellel) és az akkumulátoros elektromos kéziszerszámokat (hálózati csatlakozó kábel nélkül) foglalja magában.

#### 1) Munkahelyi biztonság

- a) **Tartsa tisztán és jól megvilágított állapotban a munkahelyét.** A rendetlenség és a megvilágítatlan munkaterület balesetekhez vezethet.
- b) **Ne dolgozzon a berendezéssel olyan robbanásveszélyes környezetben, ahol éghető folyadékok, gázok vagy porok vannak.** Az elektromos kéziszerszámok szikrákat keltenek, amelyek a port vagy a gőzöket meggyújthatják.
- c) **Tartsa távol a gyerekeket és az idegen személyeket a munkahelytől, ha az elektromos kéziszerszámot használja.** Ha elvonják a figyelmét, elvesztheti az uralmát a berendezés felett.

## 2) Elektromos biztonsági előírások

- a) **A készülék csatlakozó dugójának bele kell illeszkednie a dugaszolóaljzatba. A csatlakozó dugót semmilyen módon sem szabad megváltoztatni. Védőföldeléssel ellátott készülékekkel kapcsolatban ne használjon csatlakozó adaptert.** A változtatás nélküli csatlakozó dugók és a megfelelő dugaszoló aljzatok csökkentik az áramütés kockázatát.
- b) **Kerülje el a földelt felületek, mint például csövek, fűtőtestek, kályhák és hűtőgépek megérintését.** Az áramütési veszély megnövekszik, ha a teste le van földelve.
- c) **Tartsa távol az elektromos kéziszerszámot az esőtől vagy nedvességtől.** Ha víz hatol be egy elektromos kéziszerszámba, ez megnöveli az áramütés veszélyét.
- d) **Ne használja a kábelt a rendeltetésétől eltérő célokra, vagyis a szerszámot soha ne hordozza vagy akassza fel a kábelnél fogva, és sohase húzza ki a hálózati csatlakozó dugót a kábelnél fogva. Tartsa távol a kábelt hőforrásoktól, olajtól, éles élektől és sarkoktól és mozgó gépkatrészekről.** Egy megrongálódott vagy csomókkal teli kábel megnöveli az áramütés veszélyét.
- e) **Ha egy elektromos kéziszerszámmal a szabad ég alatt dolgozik, csak szabadban való használatra engedélyezett hosszabbítót használjon.** A szabadban való használatra engedélyezett hosszabbító használata csökkenti az áramütés veszélyét.

**f) Ha nem lehet elkerülni az elektromos kéziszerszám nedves környezetben való használatát, alkalmazzon egy hibaáram-védőkapcsolót.** Egy hibaáram-védőkapcsoló alkalmazása csökkenti az áramütés kockázatát.

### 3) Személyi biztonság

**a) Munka közben mindig figyeljen, ügyeljen arra, amit csinál és meggondoltan dolgozzon az elektromos kéziszerszámmal. Ha fáradt, ha kábítószerek vagy alkohol hatása alatt áll, vagy orvosságokat vett be, ne használja a berendezést.** Egy pillanatnyi figyelmetlenség a szerszám használata közben komoly sérülésekhez vezethet.

**b) Viseljen személyi védőfelszerelést és mindig viseljen védőszemüveget.** A személyi védőfelszerelések, mint porvédő álarc, csúszásbiztos védőcipő, védősapka és fülvédő használata az elektromos kéziszerszám használata jellegének megfelelően csökkenti a személyi sérülések kockázatát.

**c) Kerülje el a készülék akaratlan üzembe helyezését. Győződjön meg arról, hogy az elektromos kéziszerszám ki van kapcsolva, mielőtt bedugná a csatlakozó dugót a dugaszolóaljzatba, csatlakoztatná az akkumulátor-csomagot, és mielőtt felvinné és vinni kezdené az elektromos kéziszerszámot.** Ha az elektromos kéziszerszám felemelése közben az ujját a kapcsolón tartja, vagy ha a készüléket bekapcsolt állapotban csatlakoztatja az áramforráshoz, ez balesetekhez vezethet.

**68 | Magyar**

**d) Az elektromos kéziszerszám bekapcsolása előtt okvetlenül távolítsa el a beállítószerszámokat vagy csavarkulcsokat.** Az elektromos kéziszerszám forgó részeiben felejtett beállítószerszám vagy csavarkulcs sérüléseket okozhat.

**e) Ne becsülje túl önmagát. Kerülje el a normálistól eltérő testtartást, ügyeljen arra, hogy mindig biztosan álljon és az egyensúlyát megtartsa.** Így az elektromos kéziszerszám felett váratlan helyzetekben is jobban tud uralkodni.

**f) Viseljen megfelelő ruhát. Ne viseljen bő ruhát vagy ékszereket. Tartsa távol a haját, a ruháját és a kesztyűjét a mozgó részekről.** A bő ruhát, az ékszereket és a hosszú haját a mozgó alkatrészek magukkal ránthatják.

**g) Ha az elektromos kéziszerszámra fel lehet szerelni a por elszívásához és összegyűjtéséhez szükséges berendezéseket, ellenőrizze, hogy azok megfelelő módon hozzá vannak kapcsolva a készülékhez és rendeltetésüknek megfelelően működnek.** A porgyűjtő berendezések használata csökkenti a munka során keletkező por veszélyes hatását.

**4) Az elektromos kéziszerszámok gondos kezelése és használata**

**a) Ne terhelje túl a berendezést. A munkájához csak az arra szolgáló elektromos kéziszerszámot használja.** Egy alkalmas elektromos kéziszerszámmal a megadott teljesítménytartományon belül jobban és biztonságosabban lehet dolgozni.

**b) Ne használjon olyan elektromos kéziszerszámot, amelynek a kapcsolója elromlott.** Egy olyan elektromos kéziszerszám, amelyet nem lehet sem be-, sem kikapcsolni, veszélyes és meg kell javíttatni.

**c) Húzza ki a csatlakozó dugót a dugaszolóaljzatból és/vagy az akkumulátor-csomagot az elektromos kéziszerszámból, mielőtt az elektromos kéziszerszámon beállítási munkákat végez, tartozékokat cserél vagy a szerszámot tárolásra elteszi.** Ez az elővigyázatossági intézkedés meggátolja a szerszám akaratlan üzembe helyezését.

**d) A használaton kívüli elektromos kéziszerszámokat olyan helyen tárolja, ahol azokhoz gyerekek nem férhetnek hozzá. Ne hagyja, hogy olyan személyek használják az elektromos kéziszerszámot, akik nem ismerik a szerszámot, vagy nem olvasták el ezt az útmutatót.** Az elektromos kéziszerszámok veszélyesek, ha azokat gyakorlatlan személyek használják.

**e) A készüléket gondosan ápolja. Ellenőrizze, hogy a mozgó alkatrészek kifogástalanul működnek-e, nincsenek-e beszorulva, és nincsenek-e eltörve vagy megrongálódva olyan alkatrészek, amelyek hatással lehetnek az elektromos kéziszerszám működésére. A berendezés megrongálódott részeit a készülék használata előtt javíttassa meg.** Sok olyan baleset történik, amelyet az elektromos kéziszerszám nem kielégítő karbantartására lehet visszavezetni.

## 70 | Magyar

**f) Tartsa tisztán és éles állapotban a vágószerszámokat.** Az éles vágóélekkel rendelkező és gondosan ápoltt vágószerszámok ritkábban ékelődnek be és azokat könnyebben lehet vezetni és irányítani.

**g) Az elektromos kéziszerszámokat, tartozékokat, betétszerszámokat stb. csak ezen előírásoknak és az adott készüléktípusra vonatkozó kezelési utasításoknak megfelelően használja. Vegye figyelembe a munkafeltételeket és a kivitelezendő munka sajátosságait.** Az elektromos kéziszerszám eredeti rendeltetésétől eltérő célokra való alkalmazása veszélyes helyzetekhez vezethet.

**5) Az akkumulátoros elektromos kéziszerszámok gondos kezelése és használata**

**a) Az akkumulátort csak a gyártó által ajánlott töltőkészülékekben töltsse fel.** Ha egy bizonyos akkumulátortípus feltöltésére szolgáló töltőkészülékben egy másik akkumulátort próbál feltölteni, tűz keletkezhet.

**b) Az elektromos kéziszerszámokban csak az ahhoz tartozó akkumulátort használja.**

Más akkumulátorok használata személyi sérüléseket és tüzet okozhat.

**c) Tartsa távol a használaton kívüli akkumulátort bármely fémtárgytól, mint például irodai kapcsoktól, pénzérmeéktől, kulcsoktól, szögektől, csavaroktól és más kisméretű fémtárgyaktól, amelyek áthidalhatják az érintkezőket.** Az akkumulátor érintkezői közötti rövidzárlat égési sérüléseket vagy tüzet okozhat.

**d) Hibás alkalmazás esetén az akkumulátorból folyadék léphet ki. Kerülje el az érintkezést a folyadékkal. Ha véletlenül mégis érintkezésbe került az akkumulátorfolyadékkal, azonnal öblítse le vízzel az érintett felületet. Ha a folyadék a szemébe jutott, keressen fel ezen kívül egy orvost. A kilépő akkumulátorfolyadék irritációkat vagy égésszerűségeket okozhat.**

#### **6) Szervíz-ellenőrzés**

**a) Az elektromos kéziszerszámot csak szakképzett személyzet csak eredeti pótalkatrészek felhasználásával javíthatja.** Ez biztosítja, hogy az elektromos kéziszerszám biztonságos maradjon.

#### **Biztonsági előírások a csavarozógépek számára**

- ▶ **Az elektromos kéziszerszámot csak a szigetelt fogantyúfelületeknél fogva tartsa, ha olyan munkát végez, amelynek során a csavar feszültség alatt álló, kívülről nem látható vezetékhez érhet.** Ha a csavar egy feszültség alatt álló vezetékhez ér, az elektromos kéziszerszám fémrészei szintén feszültség alá kerülhetnek és áramütéshez vezethetnek.
- ▶ **Tartsa szorosan fogva az elektromos kéziszerszámot.** A csavarok meghúzásakor vagy kioldásakor rövid időre igen magas reakciós nyomaték léphet fel.

**72 | Magyar**

- ▶ **Az elektromos kéziszerszámon végzendő minden munka (például karbantartás, szerszámcseré, stb.) megkezdése előtt, valamint szállításhoz és tároláshoz kapcsolja át a forgásirány-átkapcsolót a középállásba.** Ellenkező esetben a be-/kikapcsoló véletlen megérintésekor bekapcsolódó készülék sérüléseket okozhat.



**Óvja meg az elektromos kéziszerszámot a forróságtól, például a tartós napsugárzástól, a tüztől, a víztől és a nedvességtől.** Ellenkező esetben robbanásveszély áll fenn.

- ▶ **Az akkumulátor megrongálódása vagy szakszerűtlen kezelése esetén abból gőzök léphetnek ki. Azonnal juttasson friss levegőt a helyiségbe, és ha panaszai vannak, keressen fel egy orvost.** A gőzök ingerelhetik a légutakat.

**Biztonsági előírások a töltőkészülékek számára**

**Tartsa távol a töltőkészüléket az esőtől vagy nedvességtől.** Ha víz hatol be egy töltőkészülékbe, ez megnöveli az áramütés veszélyét.

- ▶ **Ne töltsön a töltőkészülékkel idegen gyártmányú akkumulátorokat.** A töltőkészülék csak a műszaki adatoknál megadott feszültségű Bosch lítium-ion akkumulátorok töltésére alkalmas. Ellenkező esetben tűz- és robbanásveszély áll fenn.
- ▶ **Tartsa tisztán a töltőkészüléket.** Elszennyeződés esetén megnövekedik az áramütés veszélye.

- ▶ **Minden használat előtt ellenőrizze a töltőkészüléket, a kábelt és a csatlakozó dugót. Ha valamilyen megrongálódást észlel, ne használja a töltőkészüléket. Sohase nyissa fel saját maga a töltőkészüléket, és csak megfelelően kiképzett szakembereket bizzon meg a töltőkészülék javításával. A javításhoz csak eredeti alkatrészeket szabad használni.** Egy megrongálódott töltőkészülék, kábel, vagy csatlakozó dugó megnöveli az áramütés veszélyét.
- ▶ **Ne üzemeltesse a töltőkészüléket könnyen gyulladó alátétén (például papíron, textilanyagokon, stb.) illetve gyúlékony környezetben.** A töltőkészülék a töltési folyamat során felmelegszik, ennek következtében tűzveszély áll fenn.
- ▶ **Figyeljen a gyerekekre és gondoskodjon arról, hogy a gyerekek ne játszhassanak a töltőkészülékkel.**

## A működés leírása



### **Olvassa el az összes biztonsági figyelmeztetést és előírást.**

A következőkben leírt előírások betartásának elmulasztása áramütésekhez, tűzhez és/vagy súlyos testi sérülésekhez vezethet.

### **Rendeltetésszerű használat**

A készülék csavarok becsavarására és kihajtására szolgál. Csak akkor használja az elektromos kéziszerszámot, ha annak minden funkcióját meg tudja ítélni és megfelelően végre tudja hajtani, vagy ha erre megfelelő utasításokat kapott.

### Az ábrázolásra kerülő komponensek

A készülék ábrázolásra kerülő komponenseinek sorszámozása az elektromos kéziszerszámnak az ábrádon található képére vonatkozik.

- 1 Csavarozó betét (bit) \*
- 2 Szerszámbefogó egység
- 3 Gumisapka
- 4 Forgásirányjelző, jobbraforgás
- 5 Akkumulátor feltöltési kijelző
- 6 Forgásirányjelző, balraforgás
- 7 Akasztófül
- 8 Be-/kikapcsoló
- 9 Forgásirány-átkapcsoló
- 10 „Power Light” lámpa
- 11 Fogantyú (szigetelt fogantyú-felület)
- 12 Töltőkészülék
- 13 Excenteres előtét\*
- 14 Könyökös előtét\*
- 15 Forgatónyomaték előtét\*
- 16 Forgató nyomaték előválasztó beállító gyűrű\*
- 17 Jelölés a forgatónyomaték beállításához\*
- 18 Reteszelés feloldó gyűrű\*

\*A képeken látható vagy a szövegben leírt tartozékok részben nem tartoznak a standard szállítmányhoz.

**Tartozékprogramunkban valamennyi tartozék megtalálható.**

Magyar | 75

**Műszaki adatok**

<b>Akkumulátoros csavarozógép</b>		<b>IXO</b>
Cikkszám		3 603 J59 3..
Névleges feszültség	V=	3,6
Üresjárat fordulatszám	perc <sup>-1</sup>	180
Maximális forgatónyomaték kemény/puha csavarozásnál az ISO 5393 szerint	Nm	3/2
Legnagyobb csavar-Ø	mm	5
Súly az „EPTA-Procedure 01/2003” (2003/01 EPTA-eljárás) szerint	kg	0,3
<b>Akkumulátor</b>		<b>Li-ionok</b>
Kapacitás	Aó	1,3
Akkucellák száma		1
<b>Töltőkészülék</b>		
Cikkszám		2 607 225 507
Töltési idő	óra	5

Kérjük vegye figyelembe az elektromos kéziszerszáma típustábláján található cikkszámot. Egyes elektromos kéziszerszámoknak több különböző kereskedelmi megnevezése is lehet.

### Zaj és vibráció értékek

A zajmérési eredmények az EN 60745 szabványnak megfelelően kerültek meghatározásra.

A készülék (A)-kiértékelt zajszintjének tipikus értéke alacsonyabb, mint 70 dB(A). Szórás  $K = 3$  dB.

A zajszint munka közben meghaladhatja a 80 dB(A) értéket.

#### Viseljen fülvédőt!

A rezgési összérték (a három irányban mért rezgés vektorösszege) az EN 60745 szabványnak megfelelően került kiértékelésre:

Csavarozás: Rezgéskibocsátási érték,  $a_h < 2,5 \text{ m/s}^2$ , szórás,  $K = 1,5 \text{ m/s}^2$ .

Az ezen előírásokban megadott rezgésszint az EN 60745 szabványban rögzített mérési módszerrel került meghatározásra és az elektromos kéziszerszámok összehasonlítására ez az érték felhasználható. Ez az érték a rezgési terhelés ideiglenes becslésére is alkalmas.

A megadott rezgésszint az elektromos kéziszerszám fő alkalmazási területein való használat során fellépő érték.

Ha az elektromos kéziszerszámot más alkalmazásokra, eltérő betétszerszámokkal vagy nem kielégítő karbantartás mellett használják, a rezgésszint a fenti értéktől eltérhet. Ez az egész munkaidőre vonatkozó rezgési terhelést lényegesen megnövelheti.

A rezgési terhelés pontos megbecsléséhez figyelembe kell venni azokat az időszakokat is, amikor a berendezés kikapcsolt állapotban van, vagy amikor be van ugyan kapcsolva, de nem kerül ténylegesen használatra. Ez az egész munkaidőre vonatkozó rezgési terhelést lényegesen csökkentheti.

Hozzon kiegészítő biztonsági intézkedéseket a kezelőnek a rezgések hatása elleni védelmére, például: Az elektromos kéziszerszám és a betétszerszámok karbantartása, a kezek melegen tartása, a munkamenetek megszervezése.



### Megfelelőségi nyilatkozat

Egyedüli felelőséggel kijelentjük, hogy a „Műszaki adatok” alatt leírt termék megfelel a következő szabványoknak, illetve irányadó dokumentumoknak: EN 60745 (akkumulátoros készülékek) illetve EN 60335 (akkumulátor-töltőberendezések) a 2006/95/EK, 2004/108/EK, 2006/42/EK irányelveknek megfelelően.

A műszaki dokumentáció a következő helyen található:  
Robert Bosch GmbH, PT/ESC,  
D-70745 Leinfelden-Echterdingen

 08

Dr. Egbert Schneider	Dr. Eckerhard Strötgen
Senior Vice President	Head of Product
Engineering	Certification

 i.v. 

Robert Bosch GmbH, Power Tools Division  
D-70745 Leinfelden-Echterdingen  
03.05.2010

## Összeszerelés

- ▶ **Az elektromos kéziszerszámon végzendő minden munka (például karbantartás, szerszámcsere, stb.) megkezdése előtt, valamint szállításhoz és tároláshoz kapcsolja át a forgásirány-átkapcsolót a középpállásba.** Ellenkező esetben a be-/kikapcsoló véletlen megérintésekor bekapcsolódó készülék sérüléseket okozhat.

### Az akkumulátor feltöltése (lásd az „A” ábrát)

- ▶ **Ne használjon más töltőkészüléket.** A készülékkel szállított töltőkészülék pontosan az Ön elektromos kéziszerszámba beszerelt Li-ion-akkumulátorra van méretezve.
- ▶ **Ügyeljen a helyes hálózati feszültségre!** Az áramforrás feszültségének meg kell egyeznie a töltőkészülék típus tábláján található adatokkal. A 230 V-os töltőkészülékeket 220 V hálózati feszültségről is szabad üzemeltetni.

**Megjegyzés:** Az akkumulátor félig feltöltve kerül kiszállításra. Az akkumulátor teljes teljesítményének biztosítására az első alkalmazás előtt tölts fel teljesen az akkumulátort a töltőkészülékben.

A Li-ion-akkumulátort bármikor fel lehet tölteni, anélkül, hogy ez megrövidítené az élettartamát. A töltési folyamat megszakítása nem árt az akkumulátornak.

A Li-ion-akkumulátor védve van a mély kisülés ellen. Ha az akkumulátor kimerült, az elektromos kéziszerszámot egy védőkapcsoló kikapcsolja: a betétszerszám nem mozog tovább és egy halk sipoló hang hallható.

**⚠ FIGYELEM** **Az elektromos kéziszerszám automatikus kikapcsolása után ne nyomja tovább a be-/kikapcsolót.** Ez megrongálhatja az akkumulátort.

Ha az **5** akkumulátor töltési szint jelző **félíg benyomott 8** be-/kikapcsoló esetén **piros** színben világít, akkor az akkumulátor eredeti kapacitásának már csak kevesebb mint 30%-a áll rendelkezésre, ezért az akkumulátort célszerű feltölteni.

A töltési folyamat azonnal megindul, ha bedugják a töltőkészülék hálózati csatlakozó dugóját a csatlakozó aljzatba, majd felteszik az akkumulátoros csavarozógépet a **12** töltőkészülékre.

Az **5** akkumulátor töltési szint kijelző mutatja a töltési folyamat előrehaladását. A kijelző a töltési folyamat során **zöld** színben világít. Ha az **5** akkumulátor töltési szint kijelző már nem világít, az akkumulátor teljesen fel van töltve.

A töltési folyamat közben az elektromos kéziszerszám fogantyúja felmelegszik. Ez egy normális jelenség.

Ha a töltőkészüléket hosszabb ideig nem használja, válassza azt le a villamos hálózatról.

Az elektromos kéziszerszámot a töltés közben nem lehet használni; tehát nincs elromolva, ha a töltési folyamat közben nem működik.

► **Óvja meg a töltőkészüléket a nedvesség hatásától!**

Vegye figyelembe a hulladékba való eltávolítással kapcsolatos előírásokat.

**Szerszámcsere (lásd a „B” ábrát)**

- **Ne használjon olyan 2-végű csavarhúzó betétet, amelynek hossza meghaladja a 25 mm-t.**

Helyezze be az **1** csavarozó bitet közvetlenül a **2** szerszámbefogó egységbe.

**Excenteres előtét/könyökös előtét/nyomatékváltó előtét (lásd a „C” – „F” ábrát)**

A **13** excenteres előtét a munkadarab széléhez közeli csavarozásra szolgál.

A **14** könyökös előtéttel nehezen hozzáférhető helyeken lehet csavarozni.

A **15** forgatónyomaték előtéten található **16** forgatónyomaték előválasztó beállító gyűrűvel a szükséges forgató nyomaték 10 fokozatban előre kiválasztható. Helyes beállítás esetén a betétszerszám azonnal leáll, mielőtt a csavarfej egy síkba került az anyag felületével, illetve amikor a szerszám eléri a beállított nyomatékot.

**Összeszerelés (lásd a „C” – „D” ábrát)**

Az előtétek felszereléséhez húzza le előrefelé a **3** gumisapkát. Ezután fel lehet tenni az előtéteket. Az előtéteket 45°-kal elforgatva is fel lehet szerelni.

**Szét szerelés (lásd az „E” – „F” ábrát)**

Az előtétek leszereléséhez forgassa el a **1** irányba a **18** reteszelés feloldó gyűrűt és húzza le előrefelé az előtétet. Ezután ismét tegye fel a helyére a **3** gumisapkát.


## Üzemeltetés

### Üzembe helyezés


#### Forgásirány beállítása

A **9** forgásirány-átkapcsoló az elektromos kéziszerszám forgásirányának megváltoztatására szolgál. Ha a **8** be-/kikapcsoló be van nyomva, akkor a forgásirányt nem lehet átkapcsolni.

**Jobbra forgás:** A csavarok becsavarásához tolja el ütközésig balra a **9** forgásirány-átkapcsolót.

 A **4** forgásirányjelző Jobbraforgás a **8** be-/kikapcsoló benyomásakor forgó motor esetén kigyullad.

**Balra forgás:** A csavarok kioldásához, illetve kicsavarásához tolja el ütközésig jobbra a **9** forgásirány-átkapcsolót.

 A **6** forgásirányjelző Balraforgás a **8** be-/kikapcsoló benyomásakor forgó motor esetén kigyullad.

#### Be- és kikapcsolás

Az elektromos kéziszerszám **üzembe helyezéséhez** nyomja be és tartsa benyomva a **8** be-/kikapcsolót.

A **10** lámpa kissé vagy egészen benyomott **8** be-/kikapcsoló esetén kigyullad és hátrányos megvilágítás esetén megvilágítja a munkaterületet.

Az elektromos kéziszerszám **kikapcsolásához** engedje el a **8** be-/kikapcsolót.

**Teljesen automatikus orsóreteszelés (Auto-Lock)**

Ha a **8** be-/kikapcsoló nincs benyomva, a fúróorsó automatikusan reteszelve van.

Így a csavarokat kimerült akkumulátor mellett, illetve az elektromos csavarozógép csavarhúzóként való használatával is be lehet csavarni.

- ▶ **Ha a fúróorsó le van blokkolva, ne tartsa a 8 be-/kikapcsolót 15 másodpercnél hosszabb ideig benyomva. Az elektromos kéziszerszám ellenkező esetben megrongálódhat.**

**Munkavégzési tanácsok**

- ▶ **Az elektromos kéziszerszámot csak kikapcsolt készülék mellett tegye fel a csavarra.** A forgó betétszerszámok lecsúszhatnak.

A **12** töltőkészülék oldalán legfeljebb 13 csavarozóbitet lehet tárolni. A csavarozóbit tároló egységet ki lehet venni.

**Karbantartás és szerviz****Karbantartás és tisztítás**

- ▶ **Az elektromos kéziszerszámon végzendő minden munka (például karbantartás, szerszámcsere, stb.) megkezdése előtt, valamint szállításhoz és tároláshoz kapcsolja át a forgásirány-átkapcsolót a középpállásba.** Ellenkező esetben a be-/kikapcsoló véletlen megérintésekor bekapcsolódó készülék sérüléseket okozhat.
- ▶ **Tartsa mindig tisztán az elektromos kéziszerszámot és annak szellőzőnyílásait, hogy jól és biztonságosan dolgozhasson.**

Ha az akkumulátor már nem működik, forduljon egy Bosch elektromos kéziszerszám Vevőszolgálathoz.

Ha a csatlakozó vezetékét ki kell cserélni, akkor a cserével csak a magát a Bosch céget, vagy egy Bosch elektromos kéziszerszám-műhely ügyfélszolgálatát szabad megbízni, nehogy a biztonságra veszélyes szituáció lépjen fel.

Ha az elektromos kéziszerszám a gondos gyártási és ellenőrzési eljárás ellenére egyszer mégis meghibásodna, akkor a javítással csak Bosch elektromos kéziszerszám-műhely ügyfélszolgálatát szabad megbízni.

Ha kérdései vannak, vagy pótalkatrészeket akar megrendelni, okvetlenül adja meg az elektromos kéziszerszám típustábláján található 10-jegyű cikkszámot.

### Vevőszolgálat és tanácsadás

A vevőszolgálat a terméke javításával és karbantartásával, valamint a pótalkatrészekkel kapcsolatos kérdésekre szívesen válaszol. A tartalékalkatrészekkel kapcsolatos robbantott ábrák és egyéb információ a következő címen található:

**[www.bosch-pt.com](http://www.bosch-pt.com)**

A Bosch Vevőszolgálat szívesen segít Önnek, ha a termékek és tartozékok vásárlásával, alkalmazásával és beállításával kapcsolatos kérdései vannak.

### Magyar

Robert Bosch Kft.  
1103 Budapest  
Gyömrői út. 120.  
Tel.: +36 (01) 431-3835  
Fax: +36 (01) 431-3888

### Eltávolítás

Az elektromos kéziszerszámokat, a tartozékokat és a csomagolást a környezetvédelmi szempontoknak megfelelően kell újrafelhasználásra előkészíteni.

Ne dobja ki az elektromos kéziszerszámokat a háztartási szemétkébe!

#### Csak az EU-tagországok számára:



A használt villamos és elektronikus berendezésekre vonatkozó 2002/96/EK sz. Európai Irányelvnek és ennek a megfelelő országok jogharmonizációjának megfelelően a már használhatatlan elektromos kéziszerszámokat külön össze kell gyűjteni és a környezetvédelmi szempontból megfelelő újra felhasználásra le kell adni.

#### Csak az EU-tagországok számára:

A beépített akkumulátorokat csak a hulladékba való eltávolításhoz szabad kivenni. A házhéj felnyitásakor az elektromos kéziszerszám tönkremehet.

Az akkumulátornak az elektromos kéziszerszámból való kivételéhez addig nyomja be a **8** be-/kikapcsolót, amíg az akkumulátor teljesen kiürül. Csavarja ki a ház csavarjait és vegye le a ház-héjat. Kösse le az akkumulátor csatlakozásait és vegye ki az akkumulátort.

**Akkumulátorok/elemek:**

Sohase dobja ki az akkumulátorokat/elemeket a háztartási szemétbe, tűzbe, vagy vízbe. Az akkumulátorokat/elemeket, ha lehet, ki kell sütni, össze kell gyűjteni, újra fel kell használni, vagy a környezetvédelmi előírásoknak megfelelően kell azokat a hulladékba eltávolítani.

**Csak az EU-tagországok számára:**

A 2006/66/EK irányelv értelmében a meghibásodott vagy elhasznált akkumulátorokat/elemeket újrafelhasználásra kell leadni.

**A változtatások joga fenntartva.**

## Указания по безопасности

### Общие указания по технике безопасности для электроинструментов

**⚠ ПРЕДУПРЕЖДЕНИЕ** Прочтите все указания и инструкции по технике

**безопасности.** Несоблюдение указаний и инструкций по технике безопасности может стать причиной поражения электрическим током, пожара и тяжелых травм.

**Сохраняйте эти инструкции и указания для будущего использования.**

Использованное в настоящих инструкциях и указаниях понятие «электроинструмент» распространяется на электроинструмент с питанием от сети (с сетевым шнуром) и на аккумуляторный электроинструмент (без сетевого шнура).

#### 1) Безопасность рабочего места

**а) Содержите рабочее место в чистоте и хорошо освещенным.** Беспорядок или неосвещенные участки рабочего места могут привести к несчастным случаям.

**б) Не работайте с этим электроинструментом во взрывоопасном помещении, в котором находятся горючие жидкости, воспламеняющиеся газы или пыль.** Электроинструменты искрят, что может привести к воспламенению пыли или паров.

**в) Во время работы с электроинструментом не допускайте близко к Вашему рабочему месту детей и посторонних лиц.** Отвлечшись, Вы можете потерять контроль над электроинструментом.

## 2) Электробезопасность

**а) Штепсельная вилка электроинструмента должна подходить к штепсельной розетке. Ни в коем случае не изменяйте штепсельную вилку. Не применяйте переходные штекеры для электроинструментов с защитным заземлением.** Неизмененные штепсельные вилки и подходящие штепсельные розетки снижают риск поражения электротоком.

**б) Предотвращайте телесный контакт с заземленными поверхностями, как то: с трубами, элементами отопления, кухонными плитами и холодильниками.** При заземлении Вашего тела повышается риск поражения электротоком.

**в) Защищайте электроинструмент от дождя и сырости.** Проникновение воды в электроинструмент повышает риск поражения электротоком.

**г) Не разрешается использовать шнур не по назначению, например, для транспортировки или подвески электроинструмента, или для вытягивания вилки из штепсельной розетки. Защищайте шнур от воздействия высоких температур, масла, острых кромок или подвижных частей электроинструмента.** Поврежденный или спутанный шнур повышает риск поражения электротоком.

**д) При работе с электроинструментом под открытым небом применяйте пригодные для этого кабели-удлинители.** Применение пригодного для работы под открытым небом кабеля-удлинителя снижает риск поражения электротоком.

**е) Если невозможно избежать применения электроинструмента в сыром помещении, подключайте электроинструмент через устройство защитного отключения.** Применение устройства защитного отключения снижает риск электрического поражения.

### 3) Безопасность людей

**а) Будьте внимательными, следите за тем, что Вы делаете, и продуманно начинайте работу с электроинструментом. Не пользуйтесь электроинструментом в усталом состоянии или если Вы находитесь в состоянии наркотического или алкогольного опьянения или под воздействием лекарств.** Один момент невнимательности при работе с электроинструментом может привести к серьезным травмам.

**б) Применяйте средства индивидуальной защиты и всегда защитные очки.** Использование средств индивидуальной защиты, как то: защитной маски, обуви на нескользящей подошве, защитного шлема или средств защиты органов слуха, – в зависимости от вида работы с электроинструментом снижает риск получения травм.

- в) Предотвращайте непреднамеренное включение электроинструмента. Перед подключением электроинструмента к электропитанию и/или к аккумулятору убедитесь в выключенном состоянии электроинструмента.** Удержание пальца на выключателе при транспортировке электроинструмента и подключение к сети питания включенного электроинструмента чревато несчастными случаями.
- г) Убирайте установочный инструмент или гаечные ключи до включения электроинструмента.** Инструмент или ключ, находящийся во вращающейся части электроинструмента, может привести к травмам.
- д) Не принимайте неестественное положение корпуса тела. Всегда занимайте устойчивое положение и сохраняйте равновесие.** Благодаря этому Вы можете лучше контролировать электроинструмент в неожиданных ситуациях.
- е) Носите подходящую рабочую одежду. Не носите широкую одежду и украшения. Держите волосы, одежду и рукавицы вдали от движущихся частей.** Широкая одежда, украшения или длинные волосы могут быть затянуты вращающимися частями.
- ж) При наличии возможности установки пылеотсасывающих и пылесборных устройств проверяйте их присоединение и правильное использование.** Применение пылеотсоса может снизить опасность, создаваемую пылью.

#### 4) Применение электроинструмента и обращение с ним

- а) Не перегружайте электроинструмент. Используйте для Вашей работы предназначенный для этого электроинструмент.** С подходящим электроинструментом Вы работаете лучше и надежнее в указанном диапазоне мощности.
- б) Не работайте с электроинструментом при неисправном выключателе.** Электроинструмент, который не поддается включению или выключению, опасен и должен быть отремонтирован.
- в) До начала наладки электроинструмента, перед заменой принадлежностей и прекращением работы отключайте штепсельную вилку от розетки сети и/или выньте аккумулятор.** Эта мера предосторожности предотвращает непреднамеренное включение электроинструмента.
- г) Храните электроинструменты в недоступном для детей месте. Не разрешайте пользоваться электроинструментом лицам, которые не знакомы с ним или не читали настоящих инструкций.** Электроинструменты опасны в руках неопытных лиц.
- д) Тщательно ухаживайте за электроинструментом. Проверьте безупречную функцию и ход движущихся частей электроинструмента, отсутствие поломок или повреждений, отрицательно влияющих на функцию электроинструмента. Поврежденные части должны быть отремонтированы до использования электроинструмента.** Плохое обслуживание электроинструментов является причиной большого числа несчастных случаев.

**е) Держите режущий инструмент в заточенном и чистом состоянии.** Заботливо ухоженные режущие инструменты с острыми режущими кромками реже заклиниваются и их легче вести.

**ж) Применяйте электроинструмент, принадлежности, рабочие инструменты и т.п. в соответствии с настоящими инструкциями.** Учитывайте при этом рабочие условия и выполняемую работу. Использование электроинструментов для непредусмотренных работ может привести к опасным ситуациям.

#### **5) Применение и обслуживание аккумуляторного инструмента**

**а) Заряжайте аккумуляторы только в зарядных устройствах, рекомендуемых изготовителем.** Зарядное устройство, предусмотренное для определенного вида аккумуляторов, может привести к пожарной опасности при использовании его с другими аккумуляторами.

**б) Применяйте в электроинструментах только предусмотренные для этого аккумуляторы.** Использование других аккумуляторов может привести к травмам и пожарной опасности.

**в) Защищайте неиспользуемый аккумулятор от канцелярских скрепок, монет, ключей, гвоздей, винтов и других маленьких металлических предметов, которые могут замкнуть полюса.** Короткое замыкание полюсов аккумулятора может привести к ожогам или пожару.

г) При неправильном использовании из аккумулятора может потечь жидкость. Избегайте соприкосновения с ней. При случайном контакте промойте соответствующее место водой. Если эта жидкость попадет в глаза, то дополнительно обратитесь за помощью к врачу. Вытекающая аккумуляторная жидкость может привести к раздражению кожи или к ожогам.

#### 6) Сервис

а) Ремонт Вашего электроинструмента поручайте только квалифицированному персоналу и только с применением оригинальных запасных частей. Этим обеспечивается безопасность электроинструмента.

#### Указания по технике безопасности для шуруповертов

- ▶ При выполнении работ, при которых шуруп может задеть скрытую электропроводку, держите электроинструмент за изолированные ручки. Контакт шурупа с находящейся под напряжением проводкой может заряжать металлические части электроинструмента и приводить к удару электрическим током.
- ▶ Держите крепко электроинструмент в руках. При завинчивании и отвинчивании винтов/шурупов могут кратковременно возникать высокие обратные моменты.

- ▶ **До начала работ по техобслуживанию, смене инструмента и т.д., а также при транспортировке электроинструмента установите переключатель направления вращения в среднее положение.** При непреднамеренном включении выключателя возникает опасность травмирования.



**Защищайте электроинструмент от высоких температур, напр., от длительного нагревания на солнце, от огня, воды и влаги.** Существует опасность взрыва.

- ▶ **При повреждении и ненадлежащем использовании аккумулятора может выделиться газ. Обеспечьте приток свежего воздуха и при возникновении жалоб обратитесь к врачу.** Газы могут вызвать раздражение дыхательных путей.

#### **Указания по технике безопасности для зарядных устройств**



**Защищайте зарядное устройство от дождя и сырости.** Проникновение воды в зарядное устройство повышает риск поражения электротоком.

- ▶ **Не заряжайте аккумуляторы других изготовителей.** Зарядное устройство пригодно только для зарядки литий-ионных аккумуляторов фирмы Bosch с указанным в технических данных напряжением. В противном случае возникает опасность пожара и взрыва.
- ▶ **Содержите зарядное устройство в чистоте.** Загрязнения вызывают опасность поражения электротоком.

**94 | Русский**

- ▶ **Перед каждым использованием проверяйте зарядное устройство, кабель и штепсельную вилку. Не пользуйтесь зарядным устройством с обнаруженными повреждениями. Не вскрывайте самостоятельно зарядное устройство, а поручайте ремонт квалифицированному специалисту и обязательно с использованием оригинальных запчастей.** Поврежденные зарядные устройства, кабель и штепсельная вилка повышают риск поражения электротоком.
- ▶ **Не ставьте зарядное устройство во включенном состоянии на легко воспламеняющиеся материалы (например, бумагу, текстиль и т.п.) или рядом с горючими веществами.** Нагрев зарядного устройства при зарядке создает опасность возникновения пожара.
- ▶ **Следите за детьми, чтобы они не играли с этим зарядным устройством.**

## Описание функции



**Прочтите все указания и инструкции по технике безопасности.** Упущения в отношении указаний и инструкций по технике безопасности могут стать причиной поражения электрическим током, пожара и тяжелых травм.

## Применение по назначению

Настоящий электроинструмент предназначен для вворачивания и выворачивания шурупов.

Применяйте настоящий электроинструмент только, если Вы в состоянии полностью представить себе все функции и выполнить их без ограничений Вы получили соответствующие указания.

### Изображенные составные части

Нумерация представленных компонентов выполнена по изображению на странице с иллюстрациями.

- 1 Бит-насадка\*
- 2 Патрон
- 3 Резиновый колпачок
- 4 Индикатор направления вращения – правое вращение
- 5 Индикатор заряженности аккумулятора
- 6 Индикатор направления вращения – левое вращение
- 7 Проушина для подвески
- 8 Выключатель
- 9 Переключатель направления вращения
- 10 Светодиод «Power Light»
- 11 Рукоятка (с изолированной поверхностью)
- 12 Зарядное устройство
- 13 Эксцентриковая насадка\*
- 14 Угловая насадка\*
- 15 Головка для настройки крутящего момента\*
- 16 Установочное кольцо крутящего момента\*
- 17 Метка для установки крутящего момента\*
- 18 Кольцо разблокировки\*

**\*Изображенные или описанные принадлежности не входят в стандартный объем поставки. Полный ассортимент принадлежностей Вы найдете в нашей программе принадлежностей.**

96 | Русский

**Технические данные**

Аккумуляторный шуруповерт		IXO
Товарный №		3 603 J59 3..
Номинальное напряжение	В=	3,6
Число оборотов холостого хода	мин <sup>-1</sup>	180
Макс. крутящий момент при работе в жестких/мягких материалах по ISO 5393	Нм	3/2
Диаметр винтов, макс.	мм	5
Вес согласно EPTA-Procedure 01/2003	кг	0,3
<b>Аккумулятор</b>		<b>ЛИТИЙ-ИОННЫЙ</b>
Емкость	А-ч	1,3
Число элементов аккумулятора		1
<b>Зарядное устройство</b>		
Товарный №		2 607 225 507
Время зарядки	час.	5

Пожалуйста, учитывайте товарный номер на заводской табличке Вашего электроинструмента. Торговые названия отдельных электроинструментов могут различаться.

### Данные по шуму и вибрации

Уровень шума определен в соответствии с европейской нормой EN 60745.

A-взвешенный уровень звукового давления электроинструмента обычно ниже 70 дБ(A).

Недостоверность измерения  $K = 3$  дБ.

Во время работы уровень шума может превысить 80 дБ(A).

#### Применяйте средства защиты органов слуха!

Общие значения вибрации (векторная сумма трех направлений), определенные согласно EN 60745:

Заворачивание: Значение эмиссии колебания  $a_h < 2,5 \text{ м/с}^2$ , недостаточность  $K = 1,5 \text{ м/с}^2$ .

Указанный в настоящих инструкциях уровень вибрации измерен по методике измерения, прописанной в стандарте EN 60745, и может быть использован для сравнения электроинструментов. Он пригоден также для предварительной оценки вибрационной нагрузки.

Уровень вибрации указан для основных видов работы с электроинструментом. Однако если электроинструмент будет использован для выполнения других работ с применением рабочих инструментов, не предусмотренных изготовителем, или техническое обслуживание не будет отвечать предписаниям, то уровень вибрации может быть иным. Это может значительно повысить вибрационную нагрузку в течение всей продолжительности работы.

Для точной оценки вибрационной нагрузки в течение определенного временного интервала нужно учитывать также и время, когда инструмент выключен или, хотя и включен, но не находится в работе. Это может значительно сократить нагрузку от вибрации в расчете на полное рабочее время.

98 | Русский

Предусмотрите дополнительные меры безопасности для защиты оператора от воздействия вибрации, например: техническое обслуживание электроинструмента и рабочих инструментов, меры по поддержанию рук в тепле, организация технологических процессов.

**Заявление о соответствии** 

С полной ответственностью мы заявляем, что описанный в разделе «Технические данные» продукт соответствует нижеследующим стандартам или нормативным документам: EN 60745 (аккумуляторные инструменты) или EN 60335 (зарядные устройства для аккумуляторов) согласно положениям Директив 2006/95/ЕС, 2004/108/ЕС, 2006/42/ЕС.

Техническая документация:  
Robert Bosch GmbH, PT/ESC,  
D-70745 Leinfelden-Echterdingen

 08

Dr. Egbert Schneider Senior Vice President Engineering	Dr. Eckerhard Strötgen Head of Product Certification
--	--

Robert Bosch GmbH, Power Tools Division  
D-70745 Leinfelden-Echterdingen  
03.05.2010

## Сборка

- ▶ **До начала работ по техобслуживанию, смене инструмента и т.д., а также при транспортировке электроинструмента установите переключатель направления вращения в среднее положение.** При непреднамеренном включении выключателя возникает опасность травмирования.

### Зарядка аккумулятора (см. рис. А)

- ▶ **Не допускается использовать никакие другие зарядные устройства.** Входящее в комплект поставки зарядное устройство рассчитано на литий-ионный аккумулятор Вашего электроинструмента.
- ▶ **Учитывайте напряжение сети!** Напряжение источника тока должно соответствовать данным на заводской табличке зарядного устройства. Зарядные устройства на 230 В могут работать также и при напряжении 220 В.

**Указание:** Аккумулятор поставляется не полностью заряженным. Для обеспечения полной мощности аккумулятора зарядите его полностью перед первым применением.

Литий-ионный аккумулятор может быть заряжен в любое время без сокращения срока службы. Прекращение процесса зарядки не наносит вреда аккумулятору.

Литий-ионный аккумулятор защищен от глубокой разрядки. При разряженном аккумуляторе электроинструмент выключен защитной схемой: Электроинструмент больше не двигается и издает слабый свист.

**⚠ ВНИМАНИЕ** После автоматического выключения электроинструмента не нажимайте

**больше на выключатель.** Аккумулятор может быть поврежден.

Если индикатор состояния заряженности аккумулятора **5** при **наполовину вжатом** выключателе **8** загорается **красным** светом, то заряд аккумулятора составляет менее 30% его емкости и его следует зарядить.

Процесс зарядки начинается сразу после включения вилки шнура зарядного устройства в штепсельную розетку и последующей установки аккумуляторного шуруповерта на зарядное устройство **12**.

Индикатор состояния заряженности **5** показывает протекание процесса. При зарядке индикатор светится **зеленым** светом. Если индикатор состояния заряженности **5** тухнет, то аккумулятор полностью заряжен.

При зарядке нагревается рукоятка электроинструмента. Это нормально.

При продолжительном простое отсоедините, пожалуйста, зарядное устройство от сети.

Электроинструментом нельзя пользоваться во время его зарядки; если электроинструмент не работает во время зарядки, это не является свидетельством его неисправности.

► **Защищайте зарядное устройство от сырости!**

Учитывайте указания по утилизации.

**Замена рабочего инструмента (см. рис. В)**

- ▶ **Не применяйте двусторонние бит-насадки с длиной свыше 25 мм.**

Вставьте бит-насадку **1** прямо в крепление рабочего инструмента **2**.

**Эксцентриковая насадка/угловая насадка/насадка с настройкой момента (см. рис. С – F)**

С помощью эксцентриковой насадки **13** Вы можете закручивать/выкручивать шурупы близко от края.

С помощью угловой насадки **14** Вы можете закручивать/выкручивать шурупы в труднодоступных местах.

С помощью установочного кольца крутящего момента **16** на насадке с настройкой момента **15** можно установить необходимый крутящий момент 10 ступенями. При правильной настройке рабочий инструмент останавливается, как только винт/шуруп будет ввернут заподлицо с материалом или будет достигнут установленный крутящий момент.

**Сборка (см. рис. С – D)**

Для монтажа головки снимите спереди резиновую крышку **3**. Теперь можно насадить головку. Головку можно установить с поворотом на 45°.

**Разборка (см. рис. E – F)**

Для демонтажа головки поверните кольцо разблокировки **18** в направлении **1** и снимите головку вперед. Затем насадите резиновую крышку **3**.


## Работа с инструментом

### Включение электроинструмента


#### Установка направления вращения

Выключателем направления вращения **9** можно изменять направление вращения патрона. При вжатом выключателе **8** это, однако, невозможно.

**Правое направление вращения:** Для заворачивания шурупов прижмите переключатель направления вращения **9** влево до упора.

 Индикатор направления вращения направо **4** загорается при задействованном выключателе **8**.

**Левое направление вращения:** Для ослабления или выворачивания винтов/шурупов прижмите переключатель направления вращения **9** вправо до упора.

 Индикатор направления вращения налево **6** загорается при задействованном выключателе **8** и вращающемся двигателе.

#### Включение/выключение

Для **включения** электроинструмента нажмите на выключатель **8** и держите его нажатым.

Лампа **10** загорается при слегка или полностью вжатом выключателе **8** и освещает место расположения шурупа при недостаточном общем освещении.

Для **выключения** электроинструмента отпустите выключатель **8**.

### Автоматическое фиксирование шпинделя (Auto-Lock)

При опущенном выключателе **8** шпиндель автоматически фиксируется.

Это позволяет вращивать шурупы также и с разряженным аккумулятором или использовать электроинструмент в качестве отвертки.

- ▶ **При зафиксированном шпинделе не держите выключатель 8 включенным свыше 15 секунд. В противном случае электроинструмент может быть поврежден.**

### Указания по применению

- ▶ **Устанавливайте электроинструмент на шуруп только в выключенном состоянии.** Вращающиеся рабочие инструменты могут соскользнуть.

Сбоку зарядного устройства **12** можно хранить до 13 отверточных насадок. Магазин для отверточных насадок выполнен съемным.

## Техобслуживание и сервис

### Техобслуживание и очистка

- ▶ **До начала работ по техобслуживанию, смене инструмента и т.д., а также при транспортировке электроинструмента установите переключатель направления вращения в среднее положение.** При непреднамеренном включении выключателя возникает опасность травмирования.
- ▶ **Для обеспечения качественной и безопасной работы следует постоянно содержать электроинструмент и вентиляционные щели в чистоте.**

**104 | Русский**

Если аккумулятор больше не работает, то обратитесь, пожалуйста, в авторизованную сервисную мастерскую для электроинструментов фирмы Bosch.

Если требуется поменять шнур, обращайтесь на фирму Bosch или в авторизованную сервисную мастерскую для электроинструментов Bosch.

Если электроинструмент, несмотря на тщательные методы изготовления и испытания, выйдет из строя, то ремонт следует производить силами авторизованной сервисной мастерской для электроинструментов фирмы Bosch.

Пожалуйста, во всех запросах и заказах запчастей обязательно указывайте 10-значный товарный номер по заводской табличке электроинструмента.

**Сервисное обслуживание и консультация покупателей**

Сервисный отдел ответит на все Ваши вопросы по ремонту и обслуживанию Вашего продукта, а также по запчастям. Монтажные чертежи и информацию по запчастям Вы найдете также по адресу:

**[www.bosch-pt.com](http://www.bosch-pt.com)**

Коллектив консультантов Bosch охотно поможет Вам в вопросах покупки, применения и настройки продуктов и принадлежностей.

**Для региона: Россия, Беларусь, Казахстан**

Гарантийное обслуживание и ремонт электроинструмента, с соблюдением требований и норм изготовителя производятся на территории всех стран только в фирменных или авторизованных сервисных центрах «Роберт Бош».

**ПРЕДУПРЕЖДЕНИЕ!** Использование контрафактной продукции опасно в эксплуатации, может привести к ущербу для Вашего здоровья. Изготовление и распространение контрафактной продукции преследуется по Закону в административном и уголовном порядке.

**Россия**

ООО «Роберт Бош»  
Сервисный центр по обслуживанию  
электроинструмента  
ул. Академика Королева, стр. 13/5  
129515, Москва  
Россия  
Тел.: +7 (800) 100 800 7

E-Mail: [pt-service@ru.bosch.com](mailto:pt-service@ru.bosch.com)

Полную информацию о расположении сервисных центров Вы можете получить на официальном сайте [www.bosch-pt.ru](http://www.bosch-pt.ru) либо по телефону справочно-сервисной службы Bosch 8-800-100-8007 (звонок бесплатный).

**Беларусь**

ИП «Роберт Бош» ООО  
Сервисный центр по обслуживанию  
электроинструмента  
ул. Тимирязева, 65А-020  
220035, г. Минск  
Беларусь

Тел.: +375 (17) 254 78 71

Тел.: +375 (17) 254 79 15/16

Факс: +375 (17) 254 78 75

E-Mail: [pt-service@by.bosch.com](mailto:pt-service@by.bosch.com)

Официальный сайт: [www.bosch-pt.by](http://www.bosch-pt.by)

**106 | Русский**

**Казахстан**

ТОО «Роберт Бош»  
Сервисный центр по обслуживанию  
электроинструмента  
ул. Сейфуллина 51  
050037 г. Алматы  
Казахстан  
Тел.: +7 (727) 232 37 07  
Факс: +7 (727) 251 13 36  
E-Mail: pt-service@kz.bosch.com  
Официальный сайт: www.bosch-pt.kz

**Утилизация**

Отслужившие свой срок электроинструменты,  
принадлежности и упаковку следует сдавать на  
экологически чистую рекуперацию отходов.

Не выбрасывайте электроинструменты в бытовой  
мусор!

**Только для стран-членов ЕС:**



Согласно Европейской Директиве  
2002/96/ЕС о старых электрических и  
электронных инструментах и приборах и  
адекватному предписанию  
национального права, отслужившие свой  
срок электроинструменты должны  
отдельно собираться и сдаваться на экологически  
чистую утилизацию.

**Только для стран-членов ЕС:**

Интегрированные аккумуляторы разрешается извлекать только для утилизации. Вскрытие корпуса чревато разрушением электроинструмента.

Для изъятия аккумулятора из электроинструмента включите выключатель **8** до полной разрядки аккумулятора. Вывинтите винты на корпусе и снимите часть кожуха. Отсоедините присоединения аккумулятора и выньте его из корпуса.

**Аккумуляторы, батареи:**

Не выбрасывайте аккумуляторные элементы/батарейки в бытовой мусор, не бросайте их в огонь или воду. Аккумуляторные элементы/батарейки следует собирать – по возможности, в

разряженном состоянии – для вторичной переработки или экологически чистой утилизации.

**Только для стран-членов ЕС:**

Неисправные или пришедшие в негодность аккумуляторы/батареи должны быть утилизированы согласно Директиве 2006/66/ЕС.

**Возможны изменения.**

**ME77**

## Вказівки з техніки безпеки

### Загальні застереження для електроприладів

**⚠ ПОПЕРЕДЖЕННЯ** Прочитайте всі застереження і вказівки. Недотримання

застережень і вказівок може призвести до ураження електричним струмом, пожежі та/або серйозних травм.

**Добре зберігайте на майбутнє ці попередження і вказівки.**

Під поняттям «електроприлад» в цих застереженнях мається на увазі електроприлад, що працює від мережі (з електрокабелем) або від акумуляторної батареї (без електрокабелю).

#### 1) Безпека на робочому місці

**а) Тримайте своє робоче місце в чистоті і забезпечте добре освітлення робочого місця.**

Безлад або погане освітлення на робочому місці можуть призвести до нещасних випадків.

**б) Не працюйте з електроприладом у середовищі, де існує небезпека вибуху внаслідок присутності горючих рідин, газів або пилу.**

Електроприлади можуть породжувати іскри, від яких може займатися пил або пари.

**в) Під час праці з електроприладом не підпускайте до робочого місця дітей та інших людей.** Ви можете втратити контроль над приладом, якщо Ваша увага буде відвернута.

## 2) Електрична безпека

- а) Штепсель електроприладу повинен підходити до розетки. Не дозволяється міняти щось в штепселі. Для роботи з електроприладами, що мають захисне заземлення, не використовуйте адаптери.** Використання оригінального штепселя та належної розетки зменшує ризик ураження електричним струмом.
- б) Уникайте контакту частин тіла із заземленими поверхнями, як напр., трубами, батареями опалення, плитами та холодильниками.** Коли Ваше тіло заземлене, існує збільшена небезпека ураження електричним струмом.
- в) Захищайте прилад від дощу і вологи.** Попадання води в електроприлад збільшує ризик ураження електричним струмом.
- г) Не використовуйте кабель для перенесення електроприладу, підвішування або витягування штепселя з розетки. Захищайте кабель від тепла, олії, гострих країв та деталей приладу, що рухаються.** Пошкоджений або закручений кабель збільшує ризик ураження електричним струмом.
- д) Для зовнішніх робіт обов'язково використовуйте лише такий подовжувач, що придатний для зовнішніх робіт.** Використання подовжувача, що розрахований на зовнішні роботи, зменшує ризик ураження електричним струмом.

**110** | Українська

- е) Якщо не можна запобігти використанню електроприладу у вологому середовищі, використовуйте пристрій захисного вимкнення.** Використання пристрою захисного вимкнення зменшує ризик ураження електричним струмом.

**3) Безпека людей**

- а) Будьте уважними, слідкуйте за тим, що Ви робите, та розсудливо поведіться під час роботи з електроприладом. Не користуйтеся електроприладом, якщо Ви стомлені або знаходитесь під дією наркотиків, спиртних напоїв або ліків.** Мить неуважності при користуванні електроприладом може призвести до серйозних травм.
- б) Вдягайте особисте захисне спорядження та обов'язково вдягайте захисні окуляри.** Вдягання особистого захисного спорядження, як напр., – в залежності від виду робіт – захисної маски, спецвзуття, що не ковзається, каски та навушників, зменшує ризик травм.
- в) Уникайте випадкового вмикання. Перш ніж ввімкнути електроприлад в електромережу або під'єднати акумуляторну батарею, брати його в руки або переносити, впевніться в тому, що електроприлад вимкнений.** Тримання пальця на вимикачі під час перенесення електроприладу або підключення в розетку увімкненого приладу може призвести до травм.

**г) Перед тим, як вмикати електроприлад, приберіть налагоджувальні інструменти та гайковий ключ.** Перебування налагоджувального інструмента або ключа в частині приладу, що обертається, може призвести до травм.

**д) Уникайте неприродного положення тіла. Зберігайте стійке положення та завжди зберігайте рівновагу.** Це дозволить Вам краще зберігати контроль над електроприладом у несподіваних ситуаціях.

**е) Вдягайте придатний одяг. Не вдягайте просторий одяг та прикраси. Не підставляйте волосся, одяг та рукавиці до деталей приладу, що рухаються.** Просторий одяг, довге волосся та прикраси можуть потрапити в деталі, що рухаються.

**ж) Якщо існує можливість монтувати пиловідсмоктувальні або пилоуловлюючі пристрої, переконайтеся, щоб вони були добре під'єднані та правильно використовувалися.** Використання пиловідсмоктувального пристрою може зменшити небезпеки, зумовлені пилом.

#### **4) Правильне поводження та користування електроприладами**

**а) Не перевантажуйте прилад. Використовуйте такий прилад, що спеціально призначений для відповідної роботи.** З придатним приладом Ви з меншим ризиком отримаєте кращі результати роботи, якщо будете працювати в зазначеному діапазоні потужності.

**112 | Українська**

**б) Не користуйтеся електроприладом з пошкодженим вимикачем.** Електроприлад, який не можна увімкнути або вимкнути, є небезпечним і його треба відремонтувати.

**в) Перед тим, як регулювати що-небудь на приладі, міняти приладдя або ховати прилад, витягніть штепсель із розетки та/або витягніть акумуляторну батарею.** Ці попереджувальні заходи з техніки безпеки зменшують ризик випадкового запуску приладу.

**г) Ховайте електроприлади, якими Ви саме не користуєтесь, від дітей. Не дозволяйте користуватися електроприводом особам, що не знайомі з його роботою або не читали ці вказівки.** У разі застосування недосвідченими особами прилади несуть в собі небезпеку.

**д) Старанно доглядайте за електроприладом. Перевіряйте, щоб рухомі деталі приладу бездоганно працювали та не заїдали, не були пошкодженими або настільки пошкодженими, щоб це могло вплинути на функціонування електроприладу. Пошкоджені деталі треба відремонтувати, перш ніж користуватися ними знов.** Велика кількість нещасних випадків спричиняється поганим доглядом за електроприладами.

**е) Тримайте різальні інструменти нагостреними та в чистоті.** Старанно доглянуті різальні інструменти з гострим різальним краєм менше застряють та легші в експлуатації.

**ж) Використовуйте електроприлад, приладдя до нього, робочі інструменти т.і. відповідно до цих вказівок. Беріть до уваги при цьому умови роботи та специфіку виконуваної роботи.** Використання електроприладів для робіт, для яких вони не передбачені, може призвести до небезпечних ситуацій.

**5) Правильне поводження та користування приладами, що працюють на акумуляторних батареях**

**а) Заряджайте акумуляторні батареї лише в заряджувальних пристроях, рекомендованих виготовлювачем.** Використання

заряджувального пристрою для акумуляторних батарей, для яких він не передбачений, може призводити до пожежі.

**б) Використовуйте в електроприладах лише рекомендовані акумуляторні батареї.**

Використання інших акумуляторних батарей може призводити до травм та пожежі.

**в) Не зберігайте акумуляторну батарею, якою Ви саме не користуєтесь, поряд із канцелярськими скріпками, ключами, гвіздками, гвинтами та іншими невеликими металевими предметами, які можуть спричинити перемикання контактів.**

Коротке замикання між контактами акумуляторної батареї може спричинити опіки або пожежу.

**114** | Українська

**г) При неправильному використанні з акумуляторної батареї може потекти рідина. Уникайте контакту з нею. При випадковому контакті промийте відповідне місце водою. Якщо рідина потрапила в очі, додатково зверніться до лікаря.** Акумуляторна рідина може спричиняти подразнення шкіри або опіки.

**6) Сервіс**

**а) Віддавайте свій прилад на ремонт лише кваліфікованим фахівцям та лише з використанням оригінальних запчастин.** Це забезпечить безпеку приладу на довгий час.

**Вказівки з техніки безпеки для шуруповертів**

- ▶ **При роботах, коли гвинт може зачепити заховану електропроводку, тримайте електроінструмент за ізольовані рукоятки.** Зачеплення гвинтом проводки, що знаходиться під напругою, може заряджувати також і металеві частини електроінструмента та призводити до удару електричним струмом.
- ▶ **Добре тримайте електроприлад.** При закручуванні і розкручуванні гвинтів можуть коротко виникати високі реакційні моменти.
- ▶ **Перед будь-якими роботами з обслуговування електроприладу (напр., технічне обслуговування, заміна робочого інструмента тощо), а також перед його транспортуванням або зберіганням встановлюйте перемикач напрямку обертанням в середнє положення.** При ненавмисному приведенні в дію вимикача існує небезпека поранення.



**Захищайте електроінструмент від тепла, зокрема, напр., від сонячних променів, вогню, води та вологи.** Існує небезпека вибуху.

- ▶ **При пошкодженні або неправильній експлуатації акумуляторної батареї може виходити пар. Впустіть свіже повітря і – у разі скарг – зверніться до лікаря.** Пар може подразнювати дихальні шляхи.

#### **Вказівки з техніки безпеки для зарядних пристроїв**



**Захищайте зарядний пристрій від дощу і вологи.** Потрапляння води в зарядний пристрій збільшує ризик ураження електричним струмом.

- ▶ **Не заряджайте акумуляторні батареї інших виробників.** Зарядний пристрій придатний лише для заряджання літєво-іонних акумуляторних батарей Bosch з напругою, зазначеною в технічних даних. В іншому випадку існує небезпека пожежі і вибуху.
- ▶ **Тримайте зарядний пристрій в чистоті.** Забруднення можуть призводити до ураження електричним струмом.
- ▶ **Кожний раз перед використанням перевіряйте зарядний пристрій, кабель і штепсель. Не користуйтеся зарядним пристроєм, якщо помітите пошкодження. Не розкривайте зарядний пристрій самостійно; ремонтувати його дозволяється лише кваліфікованим фахівцям з використанням оригінальних запчастин.** Пошкоджений зарядний пристрій, шнур або штепсель збільшує ризик ураження електричним струмом.

**116** | Українська

- ▶ **Не користуйтеся зарядним пристроєм на основі, що може легко займатися, (напр., на папері, текстильних матеріалах тощо) або в горючому середовищі.** Нагрівання зарядного пристрою під час заряджання може призводити до пожежі.
- ▶ **Дивіться за дітьми, щоб вони не гралися із зарядним пристроєм.**

**Описання принципу роботи****Прочитайте всі застереження і вказівки.**

Недотримання застережень і вказівок може призвести до ураження електричним струмом, пожежі та/або серйозних травм.

**Призначення приладу**

Прилад призначений для закручування і викручування гвинтів.

Використовуйте електроприлад лише у тому випадку, якщо всі функції знаходяться у Вас повністю під контролем і Ви не вбачаєте обмежень в їх використанні або отримали відповідні вказівки.

### Зображені компоненти

Нумерація зображених компонентів посилається на зображення електроприладу на сторінці з малюнком.

- 1 Біта\*
- 2 Патрон
- 3 Гумовий ковпачок
- 4 Індикатор обертання праворуч
- 5 Індикатор зарядженості акумуляторної батареї
- 6 Індикатор обертання ліворуч
- 7 Вушко для підвішування
- 8 Вимикач
- 9 Перемикач напрямку обертання
- 10 Світлодіод «Power Light»
- 11 Рукоятка (з ізолюваною поверхнею)
- 12 Зарядний пристрій
- 13 Ексцентрикова насадка\*
- 14 Кутова насадка\*
- 15 Насадка для встановлення оберального моменту\*
- 16 Кільце для встановлення оберального моменту\*
- 17 Позначка для встановленого оберального моменту\*
- 18 Кільце розблокування\*

**\*Зображене або описане приладдя не входить в стандартний обсяг поставки. Повний асортимент приладдя Ви знайдете в нашій програмі приладдя.**

118 | Українська

**Технічні дані**

<b>Акумуляторний шуруповерт</b>		<b>IXO</b>
Товарний номер		3 603 J59 3..
Ном. напруга	B=	3,6
Кількість обертів на холостому ході	хвил. <sup>-1</sup>	180
Макс.обертальний момент при закручуванні в жорсткі/м'які матеріали відп. до ISO 5393	Нм	3/2
Макс. Ø гвинтів	мм	5
Вага відповідно до EPTA-Procedure 01/2003	кг	0,3
<b>Акумуляторна батарея</b>		<b>іонно-літієва</b>
Ємність	Агод.	1,3
Кількість акумуляторних елементів		1
<b>Зарядний пристрій</b>		
Товарний номер		2 607 225 507
Тривалість заряджання	год	5

Будь ласка, зважайте на товарний номер, зазначений на заводській табличці Вашого електроприладу. Торговельна назва деяких приладів може розрізнятися.

### Інформація щодо шуму і вібрації

Рівень шумів визначений відповідно до європейської норми EN 60745.

Рівень звукового тиску від приладу за класом А, як правило, нижчий за 70 дБ(А). Похибка  $K = 3$  дБ.

Рівень шуму при роботі може перевищувати 80 дБ(А).

#### **Вдягайте навушники!**

Загальна вібрація (векторна сума трьох напрямків), визначена відповідно до EN 60745:

закручування/відкручування гвинтів: вібрація

$a_h < 2,5 \text{ м/с}^2$ , похибка  $K = 1,5 \text{ м/с}^2$ .

Зазначений в цих вказівках рівень вібрації вимірювався за процедурою, визначеною в EN 60745; нею можна користуватися для порівняння приладів. Він придатний також і для попередньої оцінки вібраційного навантаження.

Зазначений рівень вібрації стосується головних робіт, для яких застосовується електроприлад. Однак при застосуванні електроприладу для інших робіт, робіт з іншими робочими інструментами або при недостатньому технічному обслуговуванні рівень вібрації може бути іншим. В результаті вібраційне навантаження протягом всього інтервалу використання приладу може значно зростати.

Для точної оцінки вібраційного навантаження треба враховувати також і інтервали часу, коли прилад вимкнтий або, хоч і увімкнтий, але саме не в роботі.

Це може значно зменшити вібраційне навантаження протягом всього інтервалу використання приладу. Визначте додаткові заходи безпеки для захисту від вібрації працюючого з приладом, як напр.: технічне обслуговування електроприладу і робочих інструментів, нагрівання рук, організація робочих процесів.

120 | Українська

### Заява про відповідність

Ми заявляємо під нашу виключну відповідальність, що описаний в «Технічні дані» продукт відповідає таким нормам або нормативним документам: EN 60745 (акумуляторні прилади) або EN 60335 (зарядні пристрої) відповідності до положень директив 2006/95/EC, 2004/108/EC, 2006/42/EC.

Технічні документи в:  
Robert Bosch GmbH, PT/ESC,  
D-70745 Leinfelden-Echterdingen

 08

Dr. Egbert Schneider Senior Vice President Engineering	Dr. Eckerhard Strötgen Head of Product Certification
--	--

*Dr. Egbert Schneider*     *Dr. Eckerhard Strötgen*

Robert Bosch GmbH, Power Tools Division  
D-70745 Leinfelden-Echterdingen  
03.05.2010

### Монтаж

- **Перед будь-якими роботами з обслуговування електроприладу (напр., технічне обслуговування, заміна робочого інструмента тощо), а також перед його транспортуванням або зберіганням встановіть перемикач напрямку обертання в середнє положення.** При ненавмисному приведенні в дію вимикача існує небезпека поранення.

### Зарядження акумуляторної батареї (див. мал. А)

- ▶ **Не користуйтеся іншими зарядними пристроями.**  
Доданий зарядний пристрій розрахований на іонно-літєву акумуляторну батарею, що знаходиться у Вашому приладі.
- ▶ **Зважайте на напругу в мережі!** Напруга джерела живлення має відповідати даним на заводській таблиці зарядного пристрою. Зарядні пристрої, розраховані на 230 В, можуть працювати також і від 220 В.

**Вказівка:** Акумулятор постачається частково зарядженим. Щоб акумулятор міг реалізувати свою повну ємність, перед тим, як перший раз працювати з приладом, акумулятор треба повністю зарядити у зарядному пристрої.

Літєво-іонний акумулятор можна заряджати коли завгодно, це не скорочує його експлуатаційний ресурс. Переривання процесу зарядження не пошкоджує акумулятор.

Іонно-літєва акумуляторна батарея захищена від глибокого розрядження. Якщо акумуляторна батарея розрядилася, схема захисту вимикає електроприлад. Робочий інструмент зупиняється, і лунає тихий свист.

**⚠ УВАГА** Після автоматичного вимикання електроприладу більше не натискайте на вимикач. Це може пошкодити акумуляторну батарею.

Якщо індикатор зарядженості акумуляторної батареї загоряється **5** при **напівнатиснутому** вимикачі **8** **червоним кольором**, в акумуляторній батареї залишилося менше 30% її ємності і її треба зарядити.

**122 | Українська**

Процес заряджання починається, коли мережний штепсель зарядного пристрою буде встромлений в розетку і акумуляторний шурупверт буде встановлений на зарядний пристрій **12**.

Індикатор зарядженості акумуляторної батареї **5** показує, як просувається заряджання. Під час заряджання індикатор світиться **зеленим кольором**. Якщо індикатор зарядженості акумуляторної батареї **5** більше не світиться, акумуляторна батарея повністю зарядилася.

Під час заряджання ручка електроприладу нагрівається. Це нормально.

Якщо зарядний пристрій не буде потрібний протягом тривалого часу, будь ласка, витягніть штепсель з розетки.

Не можна користуватися електроприладом під час заряджання; якщо він не працює під час заряджання, це не означає, що він вийшов з ладу.

► **Захищайте зарядний пристрій від вологи!**

Зважайте на вказівки щодо видалення.

**Заміна робочого інструмента (див. мал. В)**

► **Не використовуйте 2-сторонні біти з довжиною понад 25 мм.**

Встроміть біт **1** безпосередньо в затискач робочого інструмента **2**.

**Ексцентрикова насадка/кутова насадка/  
насадка з настройкою обертального моменту  
(див. мал. С – F)**

За допомогою ексцентрикової насадки **13** Ви можете закручувати/викручувати гвинти близько від краю.

За допомогою кутової насадки **14** Ви можете закручувати/викручувати гвинти у важкодоступних місцях.

За допомогою кільця для встановлення обертального моменту **16** на насадці для встановлення обертального моменту **15** необхідний обертальний момент можна встановлювати в 10 етапів. При правильній настройці робочий інструмент зупиняється, тільки-но гвинт буде закручений врівень з матеріалом або буде досягнутий встановлений обертальний момент.

**Монтаж (див. мал. С–D)**

Щоб монтувати насадку, зніміть гумовий ковпачок **3**, потягнувши його уперед. Після цього Ви можете надіти насадку. Можливо монтувати насадку з поворотом на 45°.

**Демонтаж (див. мал. Е–F)**

Щоб зняти насадку, поверніть кільце розблокування **18** в напрямку **●** і зніміть насадку, потягнувши її вперед. Після цього знову надіньте гумовий ковпачок **3**.


## Робота

### Початок роботи


#### Встановлення напрямку обертання

За допомогою перемикача напрямку обертання **9** можна міняти напрямок обертання інструмента. Однак це не можливо, якщо натиснутий вимикач **8**.

**Обертання праворуч:** Для закручування гвинтів посуňte перемикач напрямку обертання **9** до упору ліворуч.

 Індикатор обертання праворуч **4** загоряється при натиснутому вимикачі **8**, коли мотор працює.

**Обертання ліворуч:** Для послаблення або викручування гвинтів посуňte перемикач напрямку обертання **9** до упору праворуч.

 Індикатор обертання ліворуч **6** загоряється при натиснутому вимикачі **8**, коли мотор працює.

#### Вмикання/вимикання

Щоб **увімкнути** електроприлад, натисніть на вимикач **8** і тримайте його натиснутим.

Лампа **10** загоряється при злегка або повністю натиснутому вимикачі **8** і підсвічує робоче місце при поганому освітленні.

Щоб **вимкнути** електроприлад, відпустіть вимикач **8**.

### Автоматична фіксація шпинделя (Auto-Lock)

При ненатиснутому вимикачі **8** свердильний шпиндель блокується.

Це дозволяє закручувати гвинти, навіть коли акумуляторна батарея розрядилася, та використовувати електроприлад в якості викрутки.

- ▶ **При заблокованому свердильному шпинделі натискуйте на вимикач 8 не довше 15 секунд. В протилежному разі електроприлад може пошкодитися.**

### Вказівки щодо роботи

- ▶ **Приставляйте електроприлад до гвинта лише у вимкненому стані.** Робочі інструменти, що обертаються, можуть зісковзувати.

Збоку зарядного пристрою **12** можна зберігати до 13 біт. Гніздо під біти виймається.

## Технічне обслуговування і сервіс

### Технічне обслуговування і очищення

- ▶ **Перед будь-якими роботами з обслуговування електроприладу (напр., технічне обслуговування, заміна робочого інструмента тощо), а також перед його транспортуванням або зберіганням встановлюйте перемикач напрямку обертанням в середнє положення.** При ненавмисному приведенні в дію вимикача існує небезпека поранення.
- ▶ **Щоб електроприлад працював якісно і надійно, тримайте прилад і вентиляційні отвори в чистоті.**

**126 | Українська**

Якщо акумуляторна батарея більше не працює, будь ласка, зверніться в авторизовану сервісну майстерню електроприладів Bosch.

Якщо треба поміняти під'єднувальний кабель, це треба робити на фірмі Bosch або в сервісній майстерні для електроінструментів Bosch, щоб уникнути небезпек.

Якщо незважаючи на ретельну технологію виготовлення і перевірки прилад все-таки вийде з ладу, його ремонт дозволяється виконувати лише в авторизованій сервісній майстерні для електроприладів Bosch.

При всіх запитаннях і при замовленні запчастин, будь ласка, обов'язково зазначайте 10-значний товарний номер, що знаходиться на заводській табличці електроприладу.

**Сервісна майстерня і обслуговування клієнтів**

В сервісній майстерні Ви отримаєте відповідь на Ваші запитання стосовно ремонту і технічного обслуговування Вашого продукту. Малюнки в деталях і інформацію щодо запчастин можна знайти за адресою: **[www.bosch-pt.com](http://www.bosch-pt.com)**

Консультанти Bosch з радістю допоможуть Вам при запитаннях стосовно купівлі, застосування і налагодження продуктів і приладдя до них.

Гарантійне обслуговування і ремонт електроінструменту здійснюються відповідно до вимог і норм виготовлювача на території всіх країн лише у фірмових або авторизованих сервісних центрах фірми «Роберт Бош».

**ПОПЕРЕДЖЕННЯ!** Використання контрафактної продукції небезпечне в експлуатації і може мати негативні наслідки для здоров'я. Виготовлення і розповсюдження контрафактної продукції переслідується за Законом в адміністративному і кримінальному порядку.

#### **Україна**

ТОВ «Роберт Бош»

Сервісний центр електроінструментів

вул. Крайня, 1, 02660, Київ-60

Україна

Тел.: +38 (044) 4 90 24 07 (багатоканальний)

E-Mail: [pt-service@ua.bosch.com](mailto:pt-service@ua.bosch.com)

Офіційний сайт: [www.bosch-powertools.com.ua](http://www.bosch-powertools.com.ua)

Адреса Регіональних гарантійних сервісних майстерень зазначена в Національному гарантійному талоні.

#### **Утилізація**

Електроприлади, приладдя і упаковку треба здавати на екологічно чисту повторну переробку.

Не викидайте електроінструмент в побутове сміття!

#### **Лише для країн ЄС:**

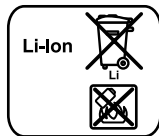


Відповідно до європейської директиви 2002/96/ЄС про відпрацьовані електро- і електронні прилади і її перетворення в національному законодавстві електроприлади, що вийшли з вживання, повинні здаватися окремо і утилізуватися екологічно чистим способом.

**128 | Українська****Лише для країн ЄС:**

Інтегровані акумуляторні батареї дозволяється виймати лише для утилізації. При відкриванні обшивки корпусу можливе зруйнування електроінструменту.

Щоб вийняти акумуляторну батарею з електроприладу, тримайте вимикач **8** натиснутим до тих пір, поки акумуляторна батарея повністю не розрядиться. Відкрутіть гвинти на корпусі і зніміть оболонку корпусу. Роз'єднайте з'єднання на акумуляторній батареї і витягніть акумуляторну батарею.

**Акумулятори/батареї:**

Не викидайте акумулятори/батареї в побутове сміття, не кидайте їх у вогонь або воду. Акумулятори/батареї повинні здаватися – за можливістю в розрядженому стані – на повторну переробку або видалятися іншим екологічно чистим способом.

**Лише для країн ЄС:**

Відповідно до директиви 2006/66/ЄС пошкоджені або відпрацьовані акумулятори/батареї повинні здаватися на повторну переробку.

**Можливі зміни.**

## Instrucțiuni privind siguranța și protecția muncii

### Indicații generale de avertizare pentru scule electrice

**⚠️ AVERTISMENT** Citiți toate indicațiile de avertizare și instrucțiunile. Nerespectarea indicațiilor de avertizare și a instrucțiunilor poate provoca electrocutare, incendii și/sau răniri grave.

**Păstrați toate indicațiile de avertizare și instrucțiunile în vederea utilizărilor viitoare.**

Termenul de „sculă electrică“ folosit în indicațiile de avertizare se referă la sculele electrice alimentate de la rețea (cu cablu de alimentare) și la sculele electrice cu acumulator (fără cablu de alimentare).

#### 1) Siguranța la locul de muncă

- a) **Mențineți-vă sectorul de lucru curat și bine iluminat.** Dezordinea sau sectoarele de lucru neluminate pot duce la accidente.
- b) **Nu lucrați cu scula electrică în mediu cu pericol de explozie, în care există lichide, gaze sau pulberi inflamabile.** Sculele electrice generează scântei care pot aprinde praful sau vaporii.
- c) **Nu permiteți accesul copiilor și al altor persoane în timpul utilizării sculei electrice.** Dacă vă este distrasă atenția puteți pierde controlul asupra mașinii.

## 2) Siguranță electrică

**a) Ștecherul sculei electrice trebuie să fie potrivit prizei electrice. Nu este în nici un caz permisă modificarea ștecherului. Nu folosiți fișe adaptoare la sculele electrice legate la pământ de protecție.**

Ștecherile nemodificate și prizele corespunzătoare diminuează riscul de electrocutare.

**b) Evitați contactul corporal cu suprafețe legate la pământ ca țevi, instalații de încălzire, sobe și frigidere.** Există un risc crescut de electrocutare atunci când corpul vă este legat la pământ.

**c) Feriți mașina de ploaie sau umezeală.** Pătrunderea apei într-o sculă electrică mărește riscul de electrocutare.

**d) Nu schimbați destinația cablului folosindu-l pentru transportarea sau suspendarea sculei electrice ori pentru a trage ștecherul afară din priză. Feriți cablul de căldură, ulei, muchii ascuțite sau componente aflate în mișcare.**

Cablurile deteriorate sau încurcate măresc riscul de electrocutare.

**e) Atunci când lucrați cu o sculă electrică în aer liber, folosiți numai cabluri prelungitoare adecvate și pentru mediul exterior.** Folosirea unui cablu prelungitor adecvat pentru mediul exterior diminuează riscul de electrocutare.

**f) Atunci când nu poate fi evitată utilizarea sculei electrice în mediu umed, folosiți un întrerupător automat de protecție împotriva tensiunilor periculoase.** Întrebuințarea unui întrerupător automat de protecție împotriva tensiunilor periculoase reduce riscul de electrocutare.

### 3) Siguranța persoanelor

- a) Fiți atenți, aveți grijă de ceea ce faceți și procedați rațional atunci când lucrați cu o sculă electrică. Nu folosiți scula electrică atunci când sunteți obosiți sau vă aflați sub influența drogurilor, a alcoolului sau a medicamentelor.** Un moment de neatenție în timpul utilizării mașinii poate duce la răniri grave.
- b) Purtați echipament personal de protecție și întotdeauna ochelari de protecție.** Purtarea echipamentului personal de protecție, ca masca pentru praf, încălțăminte de siguranță antiderapantă, cască de protecție sau protecția auditivă, în funcție de tipul și utilizarea sculei electrice, diminuează riscul rănilor.
- c) Evitați o punere în funcțiune involuntară. Înainte de a introduce ștecherul în priză și/sau de a introduce acumulatorul în scula electrică, de a o ridica sau de a o transporta, asigurați-vă că aceasta este oprită.** Dacă atunci când transportați scula electrică țineți degetul pe întrerupător sau dacă porniți scula electrică înainte de a o racorda la rețeaua de curent, puteți provoca accidente.
- d) Înainte de pornirea sculei electrice îndepărtați dispozitivele de reglare sau cheile fixe din aceasta.** Un dispozitiv sau o cheie lăsată într-o componentă de mașină care se rotește poate duce la răniri.
- e) Evitați o ținută corporală nefirească. Adoptați o poziție stabilă și mențineți-vă întotdeauna echilibrul.** Astfel veți putea controla mai bine mașina în situații neașteptate.

**132** | Română

**f) Purtați îmbrăcăminte adecvată. Nu purtați îmbrăcăminte largă sau podoabe. Feriți părul, îmbrăcăminta și mănușile de piesele aflate în mișcare.** Îmbrăcăminta largă, părul lung sau podoabele pot fi prinse în piesele aflate în mișcare.

**g) Dacă pot fi montate echipamente de aspirare și colectare a prafului, asigurați-vă că acestea sunt racordate și folosite în mod corect.** Folosirea unei instalații de aspirare a prafului poate duce la reducerea poluării cu praf.

**4) Utilizarea și manevrarea atentă a sculelor electrice**

**a) Nu suprasolicitați mașina. Folosiți pentru executarea lucrării dv. scula electrică destinată aceluși scop.** Cu scula electrică potrivită lucrați mai bine și mai sigur în domeniul de putere indicat.

**b) Nu folosiți scula electrică dacă aceasta are întrerupătorul defect.** O sculă electrică, care nu mai poate fi pornită sau oprită, este periculoasă și trebuie reparată.

**c) Scoateți ștecherul afară din priză și/sau îndepărtați acumulatorul, înainte de a executa reglaje, a schimba accesorii sau de a pune mașina la o parte.** Această măsură de prevedere împiedică pornirea involuntară a sculei electrice.

**d) Păstrați sculele electrice nefolosite la loc inaccesibil copiilor. Nu lăsați să lucreze cu mașina persoane care nu sunt familiarizate cu aceasta sau care nu au citit aceste instrucțiuni.** Sculele electrice devin periculoase atunci când sunt folosite de persoane lipsite de experiență.

**e) Întrețineți-vă scula electrică cu grijă. Controlați dacă componentele mobile ale sculei electrice funcționează impecabil și dacă nu se blochează, sau dacă există piese rupte sau deteriorate astfel încât să afecteze funcționarea sculei electrice. Înainte de utilizare dați la reparat piesele deteriorate.** Cauza multor accidente a fost întreținerea necorespunzătoare a sculelor electrice.

**f) Mențineți bine ascuțite și curate dispozitivele de tăiere.** Dispozitivele de tăiere întreținute cu grijă, cu tășuri ascuțite se înțepenesc în mai mică măsură și pot fi conduse mai ușor.

**g) Folosiți scula electrică, accesoriile, dispozitivele de lucru etc. conform prezentelor instrucțiuni. Țineți cont de condițiile de lucru și de activitatea care trebuie desfășurată.** Folosirea sculelor electrice în alt scop decât pentru utilizările prevăzute, poate duce la situații periculoase.

**5) Manevrarea și utilizarea atentă a sculelor electrice cu acumulator**

**a) Încărcați acumulatorii numai în încărcătoarele recomandate de producător.** Dacă un încărcător destinat unui anumit tip de acumulator este folosit la încărcarea altor tipuri de acumulator decât cele prevăzute pentru el, există pericol de incendiu.

**b) Folosiți numai acumulatori special destinați sculelor electrice respective.** Utilizarea altor acumulatori poate duce la răniri și pericol de incendiu.

**134** | Română

**c) Feriți acumulatorii nefolosiți de agrafele de birou, monede, chei, cuie, șuruburi sau alte obiecte metalice mici, care ar putea provoca șuntarea contactelor.** Un scurtcircuit între contactele acumulatorului poate duce la arsuri sau incendiu.

**d) În caz de utilizare greșită, din acumulator se poate scurge lichid. Evitați contactul cu acesta. În caz de contact accidental clătiți bine cu apă. Dacă lichidul vă intră în ochi, consultați și un medic.** Lichidul scurs din acumulator poate duce la iritații ale pielii sau la arsuri.

**6) Service**

**a) Încredințați scula electrică pentru reparare numai personalului de specialitate, calificat în acest scop, repararea făcându-se numai cu piese de schimb originale.** Astfel veți fi siguri că este menținută siguranța mașinii.

**Indicații privind siguranța pentru mașini de găurit și înșurubat**

- ▶ **Prindeți scula electrică de mânerle izolate atunci când executați operații în cursul cărora dispozitivul de fixare poate atinge conductori ascunși.** Contactul dintre dispozitivul de fixare și un conductor electric aflat sub tensiune poate pune sub tensiune componentele metalice ale sculei electrice și electrocuta utilizatorul.
- ▶ **Apucați strâns scula electrică.** În timpul înșurubării și deșurubării de șuruburi pentru scurt timp pot apărea reacții puternice.

- ▶ **Înainte oricărui intervenții asupra sculei electrice (de ex. întreținere, schimbarea dispozitivelor, etc.) cât și în timpul transportului și depozitării acesteia aduceți comutatorul de schimbare a direcției de rotație în poziția de mijloc.** În cazul acționării involuntare a întrerupătorului pornit/oprit există pericol de rănire.



**Protejați scula electrică împotriva căldurii, de exemplu și împotriva expunerii îndelungate la radiații solare, împotriva focului, apei și umezelii.** Există pericol de explozie.

- ▶ **În cazul deteriorării sau utilizării necorespunzătoare a acumulatorului se pot degaja vapori. Aerișiți cu aer proaspăt iar dacă vi se face rău consultați un medic.** Vaporii pot irita căile respiratorii.

### Instrucțiuni privind siguranța pentru încărcătoare



**Feriți încărcătorul de ploaie sau umerzeală.**

Pătrunderea apei în încărcător mărește riscul de electrocutare.

- ▶ **Nu încărcați acumulatori de fabricație străină.** Încărcătorul este adecvat numai pentru încărcarea acumulatorilor cu tehnologie litiu-ion, având tensiunile indicate în datele tehnice. În caz contrar există pericol de incendiu și explozie.
- ▶ **Păstrați încărcătorul curat.** Prin murdărire crește pericolul de electrocutare.

- ▶ **Înainte de utilizare controlați întotdeauna încărcătorul, cablul și ștecherul. Nu folosiți încărcătorul, în cazul în care constatați deteriorarea acestuia. Nu deschideți singuri încărcătorul și nu permiteți repararea acestuia decât de către personal de specialitate și numai cu piese de schimb originale.** Încărcătoarele, cablurile și ștecherule deteriorate măresc riscul de electrocutare.
- ▶ **Nu folosiți încărcătorul pe un substrat inflamabil (de ex. hârtie, textile etc.) resp. în mediu cu pericol de explozie.** Din cauza încălzirii care se produce în timpul încărcării există pericol de incendiu.
- ▶ **Supravegheați copii și asigurați-vă că aceștia nu se joacă cu încărcătorul.**

## Descrierea funcționării



**Citiți toate indicațiile de avertizare și instrucțiunile.** Nerespectarea indicațiilor de avertizare și a instrucțiunilor poate provoca electrocutare, incendii și/sau răniri grave.

### Utilizare conform destinației

Mașina este destinată înșurubării și deșurubării de șuruburi.

Folosiți scula electrică numai dacă puteți evalua în întregime toate funcțiile acesteia și le puteți executa fără restricții sau dacă ați primit îndrumări corespunzătoare în acest sens.

### Elemente componente

Numerotarea elementelor componente se referă la schița sculei electrice de pe pagina grafică.

- 1 Cap de șurubelniță\*
- 2 Sistem de prindere accesorii
- 3 Manșon din cauciuc
- 4 Indicator direcție de rotație, funcționare dreapta
- 5 Indicator al nivelului de încărcare al acumulatorului
- 6 Indicator direcție de rotație, funcționare stânga
- 7 Inel de agățare
- 8 Întrerupător pornit/oprit
- 9 Comutator de schimbare a direcției de rotație
- 10 Lampă „Power Light“
- 11 Mâner (suprafață de prindere izolată)
- 12 Încărcător
- 13 Adaptor excentric\*
- 14 Adaptor unghiular\*
- 15 Dispozitiv de reglare a momentului de torsiune\*
- 16 Inel de reglare pentru preselectia momentului de torsiune\*
- 17 Marcaj pentru reglarea momentului de torsiune\*
- 18 Inel de deblocare\*

**\*Accesoriile ilustrate sau descrise nu sunt cuprinse în setul de livrare standard. Puteți găsi accesoriile complete în programul nostru de accesorii.**

138 | Română

**Date tehnice**

Mașină de găurit și înșurubat cu acumulator		IXO
Număr de identificare		3 603 J59 3..
Tensiune nominală	V=	3,6
Turație la mersul în gol	rot./min	180
Moment de torsiune maxim, înșurubare dură/moale conform ISO 5393	Nm	3/2
Diam. max. șuruburi	mm	5
Greutate conform EPTA-Procedure 01/2003	kg	0,3
<b>Acumulator</b>		<b>Tehnologie lithiu-ion</b>
Capacitate	Ah	1,3
Număr celule de acumulator		1
<b>Încărcător</b>		
Număr de identificare		2 607 225 507
Timp de încărcare	h	5

Vă rugăm să rețineți numărul de identificare de pe plăcuța indicatoare a tipului sculei dumneavoastră electrice. Denumirile comerciale ale sculelor electrice pot varia.

### Informație privind zgomotul/vibrațiile

Valorile măsurate pentru zgomot au fost determinate conform EN 60745.

Nivelul presiunii acustice evaluat A al mașinii este în mod normal inferior valorii de 70 dB(A). Incertitudine K = 3 dB. Nivelul de zgomot poate depăși 80 dB(A) în timpul lucrului.

#### Purtați aparat de protecție auditivă!

Valorile totale ale vibrațiilor (suma vectorială a trei direcții) au fost determinate conform EN 60745:

Înșurubare: valoarea vibrațiilor emise  $a_h < 2,5 \text{ m/s}^2$ , incertitudine  $K = 1,5 \text{ m/s}^2$ .

Nivelul vibrațiilor specificat în prezentele instrucțiuni a fost măsurat conform unei proceduri de măsurare standardizate în EN 60745 și poate fi utilizat la compararea diferitelor scule electrice. El poate fi folosit și pentru evaluarea provizorie a solicitării vibratorii.

Nivelul specificat al vibrațiilor se referă la cele mai frecvente utilizări ale sculei electrice. În eventualitatea în care scula electrică este utilizată pentru alte aplicații, împreună cu alte accesorii decât cele indicate sau nu beneficiază de o întreținere satisfăcătoare, nivelul vibrațiilor se poate abate de la valoarea specificată. Aceasta poate amplifica considerabil solicitarea vibratorie de-a lungul întregului interval de lucru.

Pentru o evaluare exactă a solicitării vibratorii ar trebui luate în calcul și intervalele de timp în care scula electrică este deconectată sau funcționează, dar nu este utilizată efectiv. Această metodă de calcul ar putea duce la reducerea considerabilă a valorii solicitării vibratorii pe întreg intervalul de lucru.

**140 | Română**

Stabiliți măsuri de siguranță suplimentare pentru protejarea utilizatorului împotriva efectului vibrațiilor, ca de exemplu: întreținerea sculei electrice și a accesoriilor, menținerea căldurii mâinilor, organizarea proceselor de muncă.

**Declarație de conformitate** 

Declarăm pe proprie răspundere că produsul descris la paragraful „Date tehnice” este în conformitate cu următoarele standarde și documente normative:  
EN 60745 (aparate electrice cu acumulatori) resp.  
EN 60335 (încărcătoare pentru acumulatori) conform prevederilor Directivelor 2006/95/CE, 2004/108/CE, 2006/42/CE.

Documentație tehnică la:  
Robert Bosch GmbH, PT/ESC,  
D-70745 Leinfelden-Echterdingen

 08

Dr. Egbert Schneider Senior Vice President Engineering	Dr. Eckerhard Strötgen Head of Product Certification
--	--

Robert Bosch GmbH, Power Tools Division  
D-70745 Leinfelden-Echterdingen  
03.05.2010

## Montare

- ▶ **Înainte oricărui intervenții asupra sculei electrice (de ex. întreținere, schimbarea dispozitivelor, etc.) cât și în timpul transportului și depozitării acesteia aduceți comutatorul de schimbare a direcției de rotație în poziția de mijloc.** În cazul acționării involuntare a întrerupătorului pornit/oprit există pericol de rănire.

### Încărcarea acumulatorului (vezi figura A)

- ▶ **Nu folosiți un alt încărcător.** Încărcătorul cuprins în setul de livrare este adaptat la acumulatorul cu tehnologie litiu-ion montat în scula dumneavoastră electrică.
- ▶ **Respectați tensiunea de alimentare!** Tensiunea sursei de curent trebuie să coincidă cu datele de pe plăcuța indicatoare a tipului încărcătorului. Încărcătoarele inscripționate cu 230 V pot funcționa și la 220 V.

**Indicație:** Acumulatorul se livrează parțial încărcat. Pentru a asigura funcționarea la capacitatea nominală a acumulatorului, înainte de prima utilizare încărcați complet acumulatorul în încărcător.

Acumulatorul cu tehnologie litiu-ion poate fi încărcat în orice moment, fără ca prin aceasta să i se reducă durata de viață. O întrerupere a procesului de încărcare nu dăunează acumulatorului.

Acumulatorul cu tehnologie litiu-ion este protejat împotriva descărcării profunde. În caz că acumulatorul s-a descărcat, scula electrică este deconectată printr-un circuit întrerupător de protecție: Dispozitivul de lucru nu se mai mișcă și se aude un fluierat ușor.

**⚠ ATENȚIE** După deconectarea automată a sculei electrice nu mai apăsați pe întrerupătorul pornit/oprit. Acumulatorul s-ar putea deteriora.

Dacă indicatorul stării de încărcare a acumulatorului **5** luminează **roșu** când întrerupătorul pornit/oprit **8** este pe jumătate apăsat, înseamnă că acumulatorul dispune de mai puțin de 30% din capacitate și ar trebui încărcat.

Procesul de încărcare începe de îndată ce se introduce ștecherul încărcătorului în priza de alimentare iar mașina de găurit și înșurubat cu acumulator este apoi pusă pe încărcătorul **12**.

Indicatorul stării de încărcare a acumulatorului **5** semnalizează stadiul de încărcare. În timpul procesului de încărcare indicatorul luminează **verde**. Atunci când indicatorul stării de încărcare a acumulatorului **5** nu mai luminează, acumulatorul este încărcat la capacitate nominală.

În timpul procesului de încărcare mânerul sculei electrice se încălzește. Aceasta este normal.

În caz de neutilizare mai îndelungată vă rugăm să scoateți încărcătorul din priză.

Scula electrică nu poate fi folosită pe durata procesului de încărcare; nu înseamnă că este defectă dacă nu funcționează în timpul procesului de încărcare.

► **Protejați încărcătorul împotriva umezelii!**

Respectați instrucțiunile privind eliminarea.

**Schimbarea accesoriilor (vezi figura B)**

- **Nu folosiți capete de șurubelniță cu două vârfuri, mai lungi de 25 mm.**

Introduceți bitul de șurubelniță **1** direct în sistemul de prindere a accesoriilor **2**.

**Adaptor excentric/adaptor unghiular/dispozitiv de reglare a momentului de torsiune (vezi figurile C – F)**

Cu adaptorul excentric **13** puteți înșutuba în apropierea marginilor.

Cu adaptorul unghiular **14** puteți executa înșurubări în locurile greu accesibile.

Cu inelul de reglare pentru preselecția momentului de torsiune **16** de pe dispozitivul de reglare a momentului de torsiune **15** puteți preselecția momentul de torsiune necesar în 10 trepte. Dacă reglajul a fost executat corect, accesoriul se va opri imediat ce șurubul este înșurubat la nivel cu materialul respectiv de îndată ce se atinge momentul de torsiune selectat.

**Montare (vezi figurile C–D)**

Pentru montarea dispozitivului de reglare a momentului de torsiune și a accesoriului unghiular trageți spre înainte manșonul din cauciuc **3**. Apoi puteți aplica accesoriile amintite. Este posibilă și montarea acestora și prin întoarcere la 45°.

### Demontare (vezi figurile E-F)

Pentru demontarea accesoriilor mai sus amintite răsuciți inelul de deblocare **18** în direcția de rotație **1** și extrageți accesoriul trăgându-l spre înainte. Apoi puneți din nou la loc manșonul din cauciuc **3**.


## Funcționare

### Punere în funcțiune


#### Reglarea direcției de rotație

Cu comutatorul de schimbare a direcției de rotație **9** puteți schimba direcția de rotație a sculei electrice. Atunci când întrerupătorul pornit/oprit **8** este apăsat acest lucru nu mai este însă posibil.

**Funcționare dreapta:** pentru înșurubarea de șuruburi apăsați și împingeți spre stânga, până la punctul de oprire, comutatorul de schimbare a direcției de rotație **9**.

 Indicatorul direcției de rotație, funcționare dreapta **4** se aprinde atunci când întrerupătorul pornit/oprit **8** este apăsat și motorul este pornit.

**Funcționare stânga:** Pentru slăbirea respectiv deșurubarea șuruburilor apăsați comutatorul de schimbare a direcției de rotație **9** împingându-l spre dreapta, până la punctul de oprire.

 Indicatorul direcției de rotație, funcționare stânga **6** se aprinde atunci când întrerupătorul pornit/oprit **8** este apăsat și motorul este pornit.

**Pornire/oprire**

Apăsați pentru **punerea în funcțiune** a sculei electrice întrerupătorul pornit/oprit **8** și țineți-l apăsat.

Lampa **10** se aprinde atunci când întrerupătorul pornit/oprit **8** este apăsat puțin sau la maximum și face posibilă iluminarea sectorului de lucru în cazul în care condițiile de luminozitate sunt necorespunzătoare.

Pentru **oprirea** sculei electrice eliberați întrerupătorul pornit/oprit **8**.

**Blocare automată a axului (Auto Lock)**

Dacă întrerupătorul pornit/oprit **8** nu este apăsat, axul mașinii este blocat.

Aceasta face posibilă înșurubarea șuruburilor chiar atunci când acumulatorul este descărcat respectiv folosirea sculei electrice drept șurubelniță manuală.

- ▶ **Când axul mașinii este blocat nu apăsați mai mult de 15 secunde întrerupătorul pornit/oprit 8. În caz contrar scula electrică se poate deteriora.**

**Instrucțiuni de lucru**

- ▶ **Puneți scula electrică pe șurub numai după ce în prealabil ați oprit-o.** Accesoriile care se rotesc pot aluneca.

În compartimentul lateral al încărcătorului **12** pot fi depozitate până la 13 capete de șurubelniță. Suportul de prindere pentru capetele de șurubelniță poate fi scos afară din carcasa încărcătorului.

## Întreținere și service

### Întreținere și curățare

- ▶ **Înainte oricăror intervenții asupra sculei electrice (de ex. întreținere, schimbarea dispozitivelor, etc.) cât și în timpul transportului și depozitării acesteia aduceți comutatorul de schimbare a direcției de rotație în poziția de mijloc.** În cazul acționării involuntare a întrerupătorului pornit/oprit există pericol de rănire.
- ▶ **Pentru a lucra bine și sigur păstrați curate scula electrică și fantele de aerisire.**

Dacă acumulatorul nu mai funcționează vă rugăm să vă adresați unui centru autorizat de asistență service post-vânzări pentru scule electrice Bosch.

Dacă este necesară înlocuirea cablului de racordare, pentru a evita punerea în pericol a siguranței exploatareii, această operație se va executa de către Bosch sau de către un centru autorizat de asistență tehnică post-vânzări pentru scule electrice Bosch.

Dacă în ciuda procedurilor de fabricație și control riguroase mașina are totuși o pană, repararea acesteia se va face numai la un atelier de asistență service autorizat pentru scule electrice Bosch.

În caz de reclamații și comenzi de piese de schimb vă rugăm să indicați neapărat numărul de identificare compus din 10 cifre, conform plăcuței indicatoare a tipului sculei electrice.

### **Serviciu de asistență tehnică post-vânzări și consultanță clienți**

Serviciul nostru de asistență tehnică post-vânzări răspunde întrebărilor dumneavoastră privind întreținerea și repararea produsului dumneavoastră cât și privitor la piesele de schimb. Desene descompuse ale ansamblor cât și informații privind piesele de schimb găsiți și la:

**[www.bosch-pt.com](http://www.bosch-pt.com)**

Echipa de consultanță clienți Bosch răspunde cu plăcere la întrebările privind cumpărarea, utilizarea și reglarea produselor și accesoriilor lor.

#### **România**

Robert Bosch SRL  
Bosch Service Center  
Str. Horia Măcelariu Nr. 30-34,  
013937 București  
Tel. Service scule electrice: +40 (021) 4 05 75 40  
Fax: +40 (021) 4 05 75 66  
E-Mail: [infoBSC@ro.bosch.com](mailto:infoBSC@ro.bosch.com)  
Tel. Consultanță tehnică: +40 (021) 4 05 75 39  
Fax: +40 (021) 4 05 75 66  
E-Mail: [infoBSC@ro.bosch.com](mailto:infoBSC@ro.bosch.com)  
[www.bosch-romania.ro](http://www.bosch-romania.ro)

#### **Eliminare**

Sculele electrice, accesoriile și ambalajele trebuie direcționate către o stație de revalorificare ecologică.

Nu aruncați sculele electrice în gunoiul menajer!



**Numai pentru țările UE:**  
Conform Directivei Europene 2002/96/CE privind mașinile și aparatele electrice și electronice uzate și transpunerea acesteia în legislația națională, sculele electrice scoase din uz trebuie colectate separat și direcționate către o stație de revalorificare ecologică.

**Numai pentru țările UE:**

Acumulatorii integrați pot fi extrași numai în vederea eliminării. Scula electrică poate fi distrusă prin deschiderea carcasei.

Pentru a extrage acumulatorul din scula electrică, acționați întrerupătorul pornit/oprit **8** până când acumulatorul se descarcă complet. Deșurubați șuruburile de pe carcasă și scoateți carcasa. Desprindeți conexiunile de la acumulator și extrageți acumulatorul.

**Acumulatori/baterii:**



Nu aruncați acumulatorii/bateriile în gunoiul menajer, în foc sau în apă. Acumulatorii/bateriile, pe cât posibil după descărcarea lor prealabilă, trebuie colectate, reciclate sau eliminate ecologic.

**Numai pentru țările UE:**

Conform Directivei 2006/66/CE acumulatorii/bateriile defecte sau consumate trebuie reciclate.

**Sub rezerva modificărilor.**

## Указания за безопасна работа

### Общи указания за безопасна работа

**⚠ ВНИМАНИЕ** Прочетете внимателно всички указания. Неспазването на приведените по-долу указания може да доведе до токов удар, пожар и/или тежки травми.

#### Съхранявайте тези указания на сигурно място.

Използваният по-долу термин «електроинструмент» се отнася до захранвани от електрическата мрежа електроинструменти (със захранващ кабел) и до захранвани от акумулаторна батерия електроинструменти (без захранващ кабел).

#### 1) Безопасност на работното място

**а) Поддържайте работното си място чисто и добре осветено.** Безпорядъкът и недостатъчното осветление могат да спомогнат за възникването на трудова злополука.

**б) Не работете с електроинструмента в среда с повишена опасност от възникване на експлозия, в близост до леснозапалими течности, газове или прахообразни материали.** По време на работа в електроинструментите се отделят искри, които могат да възпламенят прахообразни материали или пари.

**в) Дръжте деца и странични лица на безопасно разстояние, докато работите с електроинструмента.** Ако вниманието Ви бъде отклонено, може да загубите контрола над електроинструмента.

**2) Безопасност при работа с електрически ток**

- а) Щепселът на електроинструмента трябва да е подходящ за ползания контакт. В никакъв случай не се допуска изменение на конструкцията на щепсела. Когато работите със занулени електроуреди, не използвайте адаптери за щепсела.** Ползването на оригинални щепсели и контакти намалява риска от възникване на токов удар.
- б) Избягвайте допира на тялото Ви до заземени тела, напр. тръби, отоплителни уреди, пещи и хладилници.** Когато тялото Ви е заземено, рискът от възникване на токов удар е по-голям.
- в) Предпазвайте електроинструмента си от дъжд и влага.** Проникването на вода в електроинструмента повишава опасността от токов удар.
- г) Не използвайте захранващия кабел за цели, за които той не е предвиден, напр. за да носите електроинструмента за кабела или да извадите щепсела от контакта. Предпазвайте кабела от нагриване, омасляване, допир до остри ръбове или до подвижни звена на машини.** Повредени или усукани кабели увеличават риска от възникване на токов удар.
- д) Когато работите с електроинструмент навън, използвайте само удължителни кабели, подходящи за работа на открито.** Използването на удължител, предназначен за работа на открито, намалява риска от възникване на токов удар.
- е) Ако се налага използването на електроинструмента във влажна среда, използвайте предпазен прекъсвач за утечни токове.**

Използването на предпазен прекъсвач за утечни токове намалява опасността от възникване на токов удар.

### 3) Безопасен начин на работа

**а) Бъдете концентрирани, следете внимателно действията си и постъпвайте предпазливо и разумно. Не използвайте електроинструмента, когато сте уморени или под влиянието на наркотични вещества, алкохол или упойващи лекарства.** Един миг разсеяност при работа с електроинструмент може да има за последствие изключително тежки наранявания.

**б) Работете с предпазващо работно облекло и винаги с предпазни очила.** Носенето на подходящи за ползвания електроинструмент и извършваната дейност лични предпазни средства, като дихателна маска, здрави плътнотзатворени обувки със стабилен грайфер, защитна каска или шумозаглушители (антифони), намалява риска от възникване на трудова злополука.

**в) Избягвайте опасността от включване на електроинструмента по невнимание. Преди да включите щепсела в захранващата мрежа или да поставите акумулаторната батерия, се уверявайте, че пусковият прекъсвач е в положение «изключено».** Ако, когато носите електроинструмента, държите пръста си върху пусковия прекъсвач, или ако подавате захранващо напрежение на електроинструмента, когато е включен, съществува опасност от възникване на трудова злополука.

**г) Преди да включите електроинструмента, се уверявайте, че сте отстранили от него всички помощни инструменти и гаечни ключове.**

Помощен инструмент, забравен на въртящо се звено, може да причини травми.

**д) Избягвайте неестествените положения на тялото. Работете в стабилно положение на тялото и във всеки момент поддържайте равновесие.** Така ще можете да контролирате електроинструмента по-добре и по-безопасно, ако възникне неочаквана ситуация.

**е) Работете с подходящо облекло. Не работете с широки дрехи или украшения. Дръжте косата си, дрехите и ръкавици на безопасно разстояние от въртящи се звена на електроинструментите.** Широките дрехи, украшенията, дългите коси могат да бъдат захванати и увлечени от въртящи се звена.

**ж) Ако е възможно използването на външна аспирационна система, се уверявайте, че тя е включена и функционира изправно.**

Използването на аспирационна система намалява рисковете, дължащи се на отделящата се при работа прах.

#### **4) Грижливо отношение към електроинструментите**

**а) Не претоварвайте електроинструмента. Използвайте електроинструментите само съобразно тяхното предназначение.** Ще работите по-добре и по-безопасно, когато използвате подходящия електроинструмент в зададения от производителя диапазон на натоварване.

**б) Не използвайте електроинструмент, чиито пусков прекъсвач е повреден.** Електроинструмент, който не може да бъде изключван и включван по предвидения от производителя начин, е опасен и трябва да бъде ремонтиран.

**в) Преди да променят настройките на електроинструмента, да заменят работни инструменти и допълнителни приспособления, както и когато продължително време няма да използват електроинструмента, изключвайте щепсела от захранващата мрежа и/или изваждайте акумулаторната батерия.** Тази мярка премахва опасността от задействане на електроинструмента по невнимание.

**г) Съхранявайте електроинструментите на места, където не могат да бъдат достигнати от деца. Не допускате те да бъдат използвани от лица, които не са запознати с начина на работа с тях и не са прочели тези инструкции.** Когато са в ръцете на неопитни потребители, електроинструментите могат да бъдат изключително опасни.

**д) Поддържайте електроинструментите си грижливо. Проверявайте дали подвижните звена функционират безукорно, дали не заклинват, дали има счупени или повредени детайли, които нарушават или изменят функциите на електроинструмента. Преди да използват електроинструмента, се погрижете повредените детайли да бъдат ремонтирани.** Много от трудовите злополуки се дължат на недобре поддържани електроинструменти и уреди.

**е) Поддържайте режещите инструменти винаги добре заточени и чисти.** Добре поддържаните режещи инструменти с остри ръбове оказват по-малко съпротивление и се водят по-леко.

**ж) Използвайте електроинструментите, допълнителните приспособления, работните инструменти и т.н., съобразно инструкциите на производителя.** При това се съобразявайте и с конкретните работни условия и операции, които трябва да изпълните. Използването на електроинструменти за различни от предвидените от производителя приложения повишава опасността от възникване на трудови злополуки.

**5) Грижливо отношение към акумулаторни електроинструменти**

**а) За зареждането на акумулаторните батерии използвайте само зарядните устройства, препоръчвани от производителя.** Когато използвате зарядни устройства за зареждане на неподходящи акумулаторни батерии, съществува опасност от възникване на пожар.

**б) За захранване на електроинструментите използвайте само предвидените за съответния модел акумулаторни батерии.** Използването на различни акумулаторни батерии може да предизвика трудова злополука и/или пожар.

**в) Предпазвайте неизползваните акумулаторни батерии от контакт с големи или малки метални предмети, напр. кламери, монети, ключове, пирони, винтове и др.п., тъй като те могат да предизвикат късо съединение.** Последствията от късото съединение могат да бъдат изгаряния или пожар.

г) При неправилно използване от акумулаторна батерия от нея може да изтече електролит. Избягвайте контакта с него. Ако въпреки това на кожата Ви попадне електролит, изплакнете мястото обилно с вода. Ако електролит попадне в очите Ви, незабавно се обърнете за помощ към учен лекар. Електролитът може да предизвика изгаряния на кожата.

#### 6) Поддържане

а) Допускайте ремонтът на електроинструментите Ви да се извършва само от квалифицирани специалисти и само с използването на оригинални резервни части. По този начин се гарантира съхраняване на безопасността на електроинструмента.

#### Указания за безопасна работа с винтоверти

- ▶ Когато съществува опасност по време на работа винтът да засегне скрити под повърхността проводници под напрежение, допирайте електроинструмента само до изолираните ръкохватки. При контакт на винта с проводник под напрежение то се предава на металните детайли на електроинструмента и това може да предизвика токов удар.
- ▶ Дръжте електроинструмента здраво. При завиване и развиване на винтове могат рязко да възникнат силни реакционни моменти.
- ▶ Преди извършване на каквито и да е дейности по електроинструмента (напр. техническо обслужване, смяна на работния инструмент и т.н.),

**156** | Български

**както и при пренасяне и съхраняване, поставяйте превключвателя за посоката на въртене в средна позиция.** При задействане на пусковия прекъсвач по невнимание съществува опасност от нараняване.



**Предпазвайте електроинструмента от нагорещяване, напр. също и от продължително въздействие на пряка слънчева светлина и от огън; предпазвайте го също от овлажняване и намокряне.**  
Съществува опасност от експлозии.

- ▶ **При повреждане и неправилна експлоатация от акумулаторната батерия могат да се отделят пари. Проветрете помещението и, ако се почувствате неразположени, потърсете лекарска помощ.**  
Парите могат да раздразнят дихателните пътища.

**Указания за безопасна работа със зарядни устройства**

**Предпазвайте зарядното устройство от дъжд и овлажняване.** Проникването на вода в зарядното устройство увеличава опасността от токов удар.

- ▶ **Не зареждайте чужди акумулаторни батерии.**  
Зарядното устройство е предназначено само за зареждане на литиево-йонни акумулаторни батерии на Бош с посочените в раздела Технически параметри напрежения. В противен случай съществува опасност от пожар и експлозии.
- ▶ **Поддържайте зарядното устройство чисто.**  
Съществува опасност от възникване на токов удар вследствие на замърсяване на зарядното устройство.

- ▶ **Винаги преди употреба проверявайте зарядното устройство, захранващия кабел и щепсела. Не използвайте зарядното устройство в случай, че откриете повреди. Не отваряйте зарядното устройство, оставете ремонтите да бъдат извършвани само от квалифицирани техници и с оригинални резервни части.** Повреди на зарядното устройство, захранващия кабел или щепсела увеличават опасността от токов удар.
- ▶ **Не поставяйте зарядното устройство на леснозапалима повърхност (напр. хартия, текстил и др. п.) или в леснозапалима среда.** Съществува опасност от възникване на пожар вследствие на нагряването на устройството по време на зареждане.
- ▶ **Внимавайте деца да не играят със зарядното устройство.**

## Функционално описание



**Прочетете внимателно всички указания.**

Неспазването на приведените по-долу указания може да доведе до токов удар, пожар и/или тежки травми.

## Предназначение на електроинструмента

Електроинструментът е предназначен за завиване и развиване на винтове.

Използвайте електроинструмента само ако познавате добре и можете да работите без ограничения с всички негови функции или ако сте получили съответното обучение.

### Изобразени елементи

Номерирането на елементите на електроинструмента се отнася до изображенията на страниците с фигурите.

- 1 Накрайник за завиване/развиване (бит)\*
- 2 Гнездо
- 3 Гумена капачка
- 4 Светлинен указател за въртене надясно
- 5 Светлинен индикатор за състоянието на акумулаторната батерия
- 6 Светлинен указател за въртене наляво
- 7 Халка за окачване
- 8 Пусков прекъсвач
- 9 Превключвател за посоката на въртене
- 10 Лампа „Power Light“
- 11 Ръкохватка (Изолирана повърхност за захващане)
- 12 Зарядно устройство
- 13 Ексцентрикова приставка\*
- 14 Ъглова приставка\*
- 15 Приставка за управление на въртящия момент\*
- 16 Пръстен за предварително регулиране на въртящия момент\*
- 17 Маркировка за регулиране на въртящия момент\*
- 18 Освобождаващ пръстен\*

**\*Изобразените на фигурите и описаните допълнителни приспособления не са включени в стандартната окомплектовка на уреда. Изчерпателен списък на допълнителните приспособления можете да намерите съответно в каталога ни за допълнителни приспособления.**

Български | 159

**Технически данни**

<b>Акумулаторен винтоверт</b>		<b>IXO</b>
Каталожен номер		3 603 J59 3..
Номинално напрежение	V=	3,6
Скорост на въртене на празен ход	min <sup>-1</sup>	180
Макс. въртящ момент при твърди/меки винтови съединения по ISO 5393	Nm	3/2
Макс. Ø на винтове	mm	5
Маса съгласно EPTA-Procedure 01/2003	kg	0,3
<b>Акумулаторна батерия</b>		<b>Литиево-йонна</b>
Капацитет	Ah	1,3
Брой на клетките в акумулаторната батерия		1
<b>Зарядно устройство</b>		
Каталожен номер		2 607 225 507
Време за зареждане	h	5

Моля, обърнете внимание на каталожния номер на Вашия електроинструмент, написан на табелката му. Търговските наименования на някои електроинструменти могат да бъдат променени.

**Информация за излъчван шум и вибрации**

Стойностите за шума са определени съгласно EN 60745.

Равнището A на звуковото налягане на електроинструмента обикновено е по-малко от 70 dB(A). Неопределеност K = 3 dB.

По време на работа равнището на шума може да надхвърли 80 dB(A).

**Работете с шумозаглушители (антифони или шлемофони)!**

Пълната стойност на вибрациите (векторна сума по трите направления) е определена съгласно EN 60745:

Завиване/развиване: генерирани вибрации  $a_h < 2,5 \text{ m/s}^2$ , неопределеност K = 1,5  $\text{m/s}^2$ .

Равнището на генерираните вибрации, посочено в това Ръководство за експлоатация, е определено съгласно процедурата, дефинирана в EN 60745, и може да бъде използвано за сравняване с други електроинструменти. То е подходящо също и за предварителна ориентировъчна преценка на натоварването от вибрации. Посоченото ниво на генерираните вибрации е представително за най-често срещаните приложения на електроинструмента. Все пак, ако електроинструментът се използва за други дейности, с други работни инструменти или ако не бъде поддържан, както е предписано, равнището на генерираните вибрации може да се промени. Това би могло да увеличи значително сумарното натоварване от вибрации в процеса на работа.

Български | 161

За точната преценка на натоварването от вибрации трябва да бъдат взимани предвид и периодите, в които електроинструментът е изключен или работи, но не се ползва. Това би могло значително да намали сумарното натоварване от вибрации.

Предписвайте допълнителни мерки за предпазване на работещия с електроинструмента от въздействието на вибрациите, например: техническо обслужване на електроинструмента и работните инструменти, поддържане на ръцете топли, целесъобразна организация на работните стъпки.

### Декларация за съответствие

С пълна отговорност ние декларираме, че описаният в «Технически данни» продукт съответства на следните стандарти или нормативни документи: EN 60745 (Машини с акумулаторни батерии), респ. EN 60335 (Зарядни устройства за акумулаторни батерии) съгласно изискванията на Директиви 2006/95/EG, 2004/108/EG, 2006/42/EG.

Подробни технически описания при:  
Robert Bosch GmbH, PT/ESC,  
D-70745 Leinfelden-Echterdingen

 08

Dr. Egbert Schneider	Dr. Eckerhard Strötgen
Senior Vice President	Head of Product
Engineering	Certification

Robert Bosch GmbH, Power Tools Division  
D-70745 Leinfelden-Echterdingen  
03.05.2010

## Монтиране

- ▶ **Преди извършване на каквито и да е дейности по електроинструмента (напр. техническо обслужване, смяна на работния инструмент и т.н.), както и при пренасяне и съхраняване, поставяйте превключвателя за посоката на въртене в средна позиция.** При задействане на пусковия прекъсвач по невнимание съществува опасност от нараняване.

### Зареждане на акумулаторната батерия (вижте фиг. А)

- ▶ **Не използвайте различно зарядно устройство.** Включеното в окомплектовката зарядно устройство е специално предназначено за вградената в електроинструмента литиево-йонна акумулаторна батерия.
- ▶ **Внимавайте за напрежението на захранващата мрежа!** Напрежението на захранващата мрежа трябва да съответства на данните, написани на табелката на зарядното устройство. Зарядни устройства, обозначени с 230 V, могат да бъдат захранвани и с 220 V.

**Упътване:** Акумулаторната батерия се доставя частично заредена. За да достигнете пълния капацитет на акумулаторната батерия, преди първото ѝ използване я заредете докрай в зарядното устройство.

Литиево-йонната акумулаторна батерия може да бъде зареждана по всяко време, без това да съкращава дълготрайността ѝ. Прекъсване на зареждането също не ѝ вреди.

Литиево-йонната батерия е със защита от пълно разреждане. Когато бъде достигнат съответният праг, електроинструментът се изключва от управляващата електроника: вибрациите на шлифовачната плоча спират и се чува тих звуков сигнал.

**⚠ ВНИМАНИЕ** След автоматичното изключване на електроинструмента не

**продължавайте да натискате пусковия прекъсвач.**

Акумулаторната батерия може да бъде повредена.

Ако при **полунатиснат** пусков прекъсвач **5** светодиодът за степента на зареденост на акумулаторната батерия **8** светне с **червена** светлина, акумулаторната батерия има по-малко от 30% от капацитета си и трябва да бъде заредена.

Процесът на зареждане започва, когато щепселът на зарядното устройство бъде вкаран в контакта и след това акумулаторният винтоверт бъде поставен на зарядното устройство **12**.

Светлинният индикатор **5** указва процеса на зареждане на акумулаторната батерия. По време на зареждане той свети **зелено**. Ако светлинният индикатор **5** престане да свети, акумулаторната батерия е заредена напълно.

При зареждане ръкохватката на електроинструмента се нагрява. Това е нормално.

Когато продължително време не използвате зарядното устройство, го изключвайте от захранващата мрежа.

По време на зареждане на акумулаторната батерия електроинструментът не може да бъде използван; ако той не работи по време на зареждане, това не е признак за дефект.

► **Предпазвайте зарядното устройство от навлажняване!**

Спазвайте указанията за бракуване.

### Смяна на работния инструмент (вижте фиг. В)

- ▶ Не използвайте двустранни накрайници за завиване, които са по-дълги от 25 mm.

Поставете накрайника за завиване **1** непосредствено в гнездото **2**.

### Ексцентрикова приставка/Ъглова приставка/ Приставка за регулиране на въртящия момент (вижте фигури С – F)

С ексцентриковата приставка **13** можете да завивате/развивате в близост до ъгъл.

С ъгловата приставка **14** можете да завивате/развивате на труднодостъпни места.

С помощта на пръстена за предварително регулиране на въртящия момент **16** на приставката **15** можете да настроите въртящия момент на 10 степени. При правилно настройване работният инструмент спира, когато винтът се навие здраво в детайла, респ. при достигане на въртящия момент.

### Монтиране (вижте фигури С–D)

За монтиране на приставките издърпайте гумената капачка **3** напред. След това приставките могат да бъдат поставени. Възможно е също монтирането на приставките, завъртени на 45°.

### Демонтиране (вижте фигури Е–F)

За демонтиране на приставките завъртете освобождаващия пръстен **18** в посоката **1** и издърпайте приставката напред. След това отново поставете гумената капачка **3**.

## Работа с електроинструмента

### Пускане в експлоатация

#### Избор на посоката на въртене

С помощта на превключвателя **9** можете да сменят посоката на въртене на електроинструмента. Това обаче не е възможно при натиснат пусков прекъсвач **8**.

**Въртене надясно:** за завиване на винтове натиснете превключвателя за посоката на въртене **9** до упор наляво.



Светлинният индикатор за дясна посока на въртене **4** свети при натиснат пусков прекъсвач **8** и работещ електродвигател.

**Въртене наляво:** За развиване на винтове натиснете превключвателя за посоката на въртене **9** до упор надясно.



Светлинният индикатор за лява посока на въртене **6** свети при натиснат пусков прекъсвач **8** и работещ електродвигател.

#### Включване и изключване

За **включване** на електроинструмента натиснете и задръжте пусковия прекъсвач **8**.

Лампата **10** свети при частично или напълно натиснат пусков прекъсвач **8** и при неблагоприятни светлинни условия подобрява видимостта в зоната на работа.

За **изключване** на електроинструмента отпуснете пусковия прекъсвач **8**.

### Автоматично блокиране на вала (Auto-Lock)

Когато пусковият прекъсвач **8** не е натиснат, валът на електроинструмента се блокира.

Това позволява завиването на винтове също и при изхабена акумулаторна батерия, респ. използването на електроинструмента като обикновена отвертка.

- ▶ **При блокиран вал на електроинструмента не натискайте пусковия прекъсвач 8 по-дълго от 15 секунди. В противен случай електроинструментът може да се повреди.**

### Указания за работа

- ▶ **Допирайте електроинструмента до винта само когато е изключен.** Въртящият се работен инструмент може да се изметне.

От страната на зарядното устройство **12** могат да бъдат захванати до 13 накрайника (бита). Гнездото за накрайници може да бъде извадено.

## Поддържане и сервиз

### Поддържане и почистване

- ▶ **Преди извършване на каквито и да е дейности по електроинструмента (напр. техническо обслужване, смяна на работния инструмент и т.н.), както и при пренасяне и съхраняване, поставяйте превключвателя за посоката на въртене в средна позиция.** При задействане на пусковия прекъсвач по невнимание съществува опасност от нараняване.

► **За да работите качествено и безопасно, поддържайте електроинструмента и вентилационните отвори чисти.**

Ако акумулаторната батерия се повреди или изхаби, моля, обърнете се към оторизиран сервиз за електроинструменти на Бош.

Когато е необходима замяна на захранващия кабел, тя трябва да се извърши в оторизиран сервиз за електроинструменти на Бош, за да се запази нивото на безопасност на електроинструмента.

Ако въпреки прецизното производство и внимателно изпитване възникне повреда, електроинструментът трябва да се занесе за ремонт в оторизиран сервиз за електроинструменти на Бош.

Когато се обръщате с Въпроси към представителите, моля, непременно посочвайте 10-цифрения каталожен номер, означен на табелката на електроинструмента.

### **Сервиз и консултации**

Сервизът ще отговори на въпросите Ви относно ремонти и поддръжка на закупения от Вас продукт, както и относно резервни части. Монтажни чертежи и информация за резервни части можете да намерите също и на

**[www.bosch-pt.com](http://www.bosch-pt.com)**

Екипът от консултанти на Бош ще Ви помогне с удоволствие при въпроси относно закупуване, приложение и възможности за настройване на различни продукти от производствената гама на Бош и допълнителни приспособления за тях.

168 | Български

### Роберт Бош ЕООД – България

Бош Сервиз Център  
Гаранционни и извънгаранционни ремонти  
ул. Сребърна № 3–9  
1907 София  
Тел.: +359 (02) 962 5302  
Тел.: +359 (02) 962 5427  
Тел.: +359 (02) 962 5295  
Факс: +359 (02) 62 46 49  
www.bosch.bg

### Бракуване

С оглед опазване на околната среда електроинструментът, допълнителните приспособления и опаковката трябва да бъдат подложени на подходяща преработка за повторното използване на съдържащите се в тях суровини.

Не изхвърляйте електроинструменти при битовите отпадъци!

#### Само за страни от ЕС:

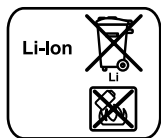


Съгласно Директивата на ЕС 2002/96/ЕО относно бракувани електрически и електронни устройства и утвърждаването ѝ като национален закон електроинструментите, които не могат да се използват повече, трябва да се събират отделно и да бъдат подлагани на подходяща преработка за оползотворяване на съдържащите се в тях вторични суровини.

**Само за страни от ЕС:**

допуска се изваждането на вградените акумулаторни батерии само при бракуване. При отваряне на корпуса електроинструментът може да бъде повреден.

За да демонтирате акумулаторната батерия от електроинструмента, натиснете пусковия прекъсвач **8** и го оставете включен, докато акумулаторната батерия се изтощи напълно. Развийте винтовете на корпуса и демонтирайте капака му. Откачете клемите на акумулаторната батерия и я извадете.

**Акумулаторни или обикновени батерии:**

Не изхвърляйте акумулаторни или обикновени батерии при битовите отпадъци или във водохранилища, не ги изгаряйте. Обикновени или акумулаторни батерии трябва по възможност предварително да бъдат разреждани докрай и събирани и рециклирани или изхвърляни по начин, който не замърсява околната среда.

**Само за страни от ЕС:**

съгласно Директива 2006/66/ЕО дефектни или изхабени акумулаторни или обикновени батерии трябва да бъдат рециклирани.

**Правата за изменения запазени.**

## Uputstva o sigurnosti

### Opšta upozorenja za električne alate

**⚠ UPOZORENJE** Čitajte sva upozorenja i uputstva. Propusti kod pridržavanja upozorenja i uputstava mogu imati za posledicu električni udar, požar i/ili teške povrede.

#### Čuvajte sva upozorenja i uputstva za budućnost.

Pojam upotrebljen u upozorenjima „električni alat“ odnosi se na električne alate sa radom na mreži (sa mrežnim kablom) i na električne alate sa radom na akumulator (bez mrežnog kabla).

#### 1) Sigurnost na radnom mestu

- a) **Držite Vaše radno područje čisto i dobro osvetljeno.** Nered ili neosvetljena radna područja mogu voditi nesrećama.
- b) **Ne radite sa električnim alatom u okolini ugroženoj eksplozijom, u kojoj se nalaze zapaljive tečnosti, gasovi ili prašine.** Električni alati prave varnice koje mogu zapaliti prašinu ili isparenja.
- c) **Držite podalje decu i druge osobe za vreme korišćenja električnog alata.** Prilikom rada možete izgubiti kontrolu nad aparatom.

#### 2) Električna sigurnost

- a) **Priključni utikač električnog alata mora odgovarati utičnici. Utikač nesme nikako da se menja. Ne upotrebljavajte adaptere utikača zajedno sa električnim alatima zaštićenim uzemljenjem.** Ne promenjeni utikači i odgovarajuće utičnice smanjuju rizik električnog udara.

- b) **Izbegavajte kontakt telom sa uzemljenim površinama kao cevi, grejanja, šporet i rashladni ormani.** Postoji povećani rizik od električnog udara ako je Vaše telo uzemljeno.
- c) **Držite aparat što dalje od kiše ili vlage.** Prodor vode u električni alat povećava rizik od električnog udara.
- d) **Ne nosite električni alat za kabl, ne vešajte ga ili ne izvlačite ga iz utičnice. Držite kabl dalje od vreline, ulja, oštih ivica ili delova aparata koji se pokreću.** Oštećeni ili uvrnuti kablovi povećavaju rizik električnog udara.
- e) **Ako sa električnim alatom radite u prirodi, upotrebljavajte samo produžne kablove koji su pogodni za spoljnu upotrebu.** Upotreba produžnog kabla uzemljenog za spoljnu upotrebu smanjuje rizik od električnog udara.
- f) **Ako rad električnog alata ne može da se izbegne u vlažnoj okolini, koristite prekidač strujne zaštite pri kvaru.** Upotreba prekidača strujne zaštite pri kvaru smanjuje rizik od električnog udara.

### 3) Sigurnost osoblja

- a) **Budite pažljivi, pazite na to, šta radite i idite razumno na posao sa Vašim električnim alatom. Ne koristite električni alat ako ste umorni ili pod uticajem droge, alkohola ili lekova.** Momenat nepažnje kod upotrebe električnog alata može voditi ozbiljnim povredama.
- b) **Nosite ličnu zaštitnu opremu i uvek zaštitne naočare.** Nošenje lične zaštitne opreme, kao maske za prašinu, sigurnosne cipele koje ne kližu, zaštitni šlem ili zaštitu za sluh, zavisno od vrste i upotrebe električnog alata, smanjuju rizik od povreda.

## 172 | Srpski

**c) Izbegavajte nenamerno puštanje u rad. Uverite se da je električni alat isključen, pre nego što ga priključite na struju i/ili na akumulator, uzmete ga ili nosite.** Ako prilikom nošenja električnog alata držite prst na prekidaču ili aparat uključen priključujete na struju, može ovo voditi nesrećama.

**d) Uklonite alate za podešavanje ili ključeve za zavrtnje, pre nego što uključite električni alat.** Neki alat ili ključ koji se nalazi u rotirajućem delu aparata, može voditi nesrećama.

**e) Izbegavajte nenormalno držanje tela. Pobrinite se uvek da stabilno stojite i održavajte u svako doba ravnotežu.** Na taj način možete bolje kontrolisati električni alat u neočekivanim situacijama.

**f) Nosite pogodnu odeću. Ne nosite široku odeću ili nakit. Držite kosu, odeću i rukavice dalje od pokretnih delova.** Opušteno odelo, dugu kosu ili nakit mogu zahvatiti rotirajući delovi.

**g) Ako mogu da se montiraju uređaji za usisavanje i skupljanje prašine, uverite se da li su priključeni i upotrebljeni kako treba.** Upotreba usisavanja prašine može smanjiti opasnosti od prašine.

#### 4) Brižljiva upotreba i ophodjenje sa električnim alatima

**a) Ne preopterećujte aparat. Upotrebljavajte za Vaš posao električni alat odredjen za to.** Sa odgovarajućim električnim alatom radite bolje i sigurnije u navedenom području rada.

**b) Ne koristite nikakav električni alat čiji je prekidač u kvaru.** Električni alat koji se ne može više uključiti ili isključiti, je opasan i mora se popraviti.

**c) Izvucite utikač iz utičnice i/ili uklonite akumulator pre nego što preduzmete podešavanja na aparatu, promenu delova pribora ili ostavite aparat.** Ova mera opreza sprečava nenameran start električnog alata.

**d) Čuvajte nekorišćene električne alate izvan dometa dece. Ne dozvoljavajte korišćenje aparata osobama koje ne poznaju aparat ili nisu pročitale ova uputstva.** Električni alati su opasni, kada ih koriste neiskusne osobe.

**e) Održavajte brižljivo električni alat. Kontrolišite da li pokretni delovi aparata besprekorno funkcionišu i ne „lepe“, da li su delovi polomljeni ili su tako oštećeni da je oštećena funkcija električnog alata. Popravite ove oštećene delove pre upotrebe.** Mnoge nesreće imaju svoje uzroke u loše održanim električnim alatima.

**f) Održavajte alate za sečenja oštre i čiste.** Brižljivo održavani alati za sečenja sa oštrim ivicama manje „slepljuju“ i lakše se vode.

**g) Upotrebljavajte električni alat, pribor, alate koji se umeću itd. prema ovim uputstvima. Obratite pažnju pritom na uslove rada i posao koji morate obaviti.** Upotreba električnih alata za druge namene koje nisu predviđene, može voditi opasnim situacijama.

#### **5) Brižljivo ophodjenje i upotreba akku-alata**

**a) Punite akku samo u aparatima za punjenje, koje je preporučio proizvođač.** Za aparat za punjenje koji je pogodan za određenu vrstu baterija, postoji opasnost od požara, ako se upotrebljava sa drugim baterijama.

**174 | Srpski**

**b) Upotrebljavajte samo akku predviđene za to u električnim alatima.** Upotreba drugih baterija može voditi povredama i požaru.

**c) Držite ne korišćeni akku dalje od kancelarijskih spajalica, novčića, ključeva, eksera, zavrtnja ili drugih malih metalnih predmeta, koji mogu prouzrokovati premošćavanje kontakata.** Kratak spoj između kontakata baterije može imati za posledicu opekotine ili vatru.

**d) Kod pogrešne primene može tečnost da izađe iz akku. Izbegavajte kontakt sa njom. Kod slučajnog kontakta isperite sa vodom. Ako tečnost dospe u oči, iskoristite i dodatnu lekarsku pomoć.** Tečnost baterije koja izlazi može voditi nadražajima kože ili opekotinama.

**6) Servisi**

**a) Neka Vam Vaš električni alat popravlja samo kvalifikovano osoblje i samo sa originalnim rezervnim delovima.** Tako se obezbeđuje, da ostane sačuvana sigurnost aparata.

**Sigurnosna uputstva za odvrtič**

- ▶ **Držite uredjaj za izolovane hvataljke, ako izvodite radove, pri kojima zavrtnj može sresti skrivene vodove struje.** Kontakt zavrtnja sa nekim vodom koji provodi napon može staviti pod napon i metalne delove uredjaja i uticati na električni udar.
- ▶ **Dobro i čvrsto držite električni alat.** Kod stezanja i odvrtnja zavrtnja mogu na kratko nastati visoki reakcioni momenti.

- ▶ **Dovedite pre svih radova na električnom alatu (na primer održavanje, promena alata itd.) kao i njegovog transporta i čuvanja, preklopnik za smer okretanja u srednju poziciju.** Kod nenameravanog aktiviranja prekidača za uključivanje-isključivanje postoji opasnost od povreda.



**Zaštitite električni alat od toplote, na primer i od trajnog sunčevog zračenja, vatre, vode i vlage.** Postoji opasnost od eksplozije.

- ▶ **Kod oštećenja i nestručne upotrebe akumulatora mogu izlaziti pare. Dovedite svež vazduh i potražite lekara ako dodje do tegoba.** Para može nadražiti disajne puteve.

#### Sigurnosna uputstva za uredjaje za punjenje



**Držite aparat za punjenje što dalje od kiše i vlage.** Prodiranje vode u aparat za punjenje povećava rizik od električnog udara.

- ▶ **Ne punite akumulator drugih proizvođača.** Uredjaj za punjenje je predviđen samo za punjenje Bosch Li-jonskih akumulatora sa naponima koji su navedeni u Tehničkim podacima. Inače postoji opasnost od požara i eksplozija.
- ▶ **Držite aparat za punjenje čist.** Prljanjem aparata postoji opasnost od električnog udara.

**176 | Srpski**

- ▶ **Prokontrolišite pre svakog korišćenja aparat za punjenje, kabl i utikač. Ne koristite aparat za punjenje ako se konstatuju oštećenja. Ne otvarajte aparat sami i neka Vam ga popravlja samo stručno osoblje i samo sa originalnim rezervnim delovima.** Oštećeni aparati za punjenje, kablovi i utikači povećavaju rizik od električnog udara.
- ▶ **Ne radite sa aparatom na lako zapaljivoj podlozi (na primer papiru, tekstilu itd.) odnosno u zapaljivoj okolini.** Zbog zagrevanja aparata za punjenje koje nastaje prilikom punjenja postoji opasnost od požara.
- ▶ **Kontrolišite decu i uverite se da li se ne igraju sa uređajem za punjenje.**

## Opis funkcija



**Čitajte sva upozorenja i uputstva.** Propusti kod pridržavanja upozorenja i uputstava mogu imati za posledicu električni udar, požar i/ili teške povrede.

## Upotreba prema svrsi

Aparat je odredjen za uvrtnje i odvrtnje zavrtnja.

Koristite električni alat samo, ako sve funkcije u potpunosti možete proceniti i bez ograničenja izvoditi ili ako ste dobili odgovarajuća uputstva.

### Komponente sa slike

Označavanje brojevima komponenti sa slika odnosi se na prikaz električnog alata na grafičkoj strani.

- 1 Umetak uvrtača \*
- 2 Prihvat za alat
- 3 Gumeni poklopčić
- 4 Pokazivač pravca okretanja desni smer
- 5 Akku-pokazivanje stanja punjenja
- 6 Pokazivač pravca okretanja levi smer
- 7 Omča za vešanje
- 8 Prekidač za uključivanje-isključivanje
- 9 Preklopnik smera okretanja
- 10 Lampa „Power Light“
- 11 Drška (izolovana površina za prihvat)
- 12 Uredjaj za punjenje
- 13 Ekscentrični produžetak \*
- 14 Ugaoni produžetak \*
- 15 Nasadni deo obrtnog momenta \*
- 16 Prsten za podešavanje biranja obrtnog momenta \*
- 17 Obeležavanje za podešavanje obrtnog momenta \*
- 18 Prsten za deblokadu \*

**\*Prikazani ili opisani pribor ne spada u standardno pakovanje.  
Kompletni pribor možete da nađete u našem programu pribora.**

178 | Srpski

**Tehnički podaci**

Akku-odvrtač		IXO
Broj predmeta		3 603 J59 3..
Nominalni napon	V=	3,6
Broj obrtaja na prazno	min <sup>-1</sup>	180
max. obrtni momenat tvrdji/ mekši slučaj zavrtnanja prema ISO 5393	Nm	3/2
max. zavrtnji-Ø	mm	5
Težina prema EPTA-Procedure 01/2003	kg	0,3
Baterija		Li-joni
Kapacitet	Ah	1,3
Broj akumulatorskih ćelija		1
Aparat za punjenje		
Broj predmeta		2 607 225 507
Vreme punjenja	h	5
Molimo da obratite pažnju na broj predmeta na tipskoj tablici Vašeg električnog alata. Trgovačke oznake pojedinih električnih alata mogu varirati.		

**Informacije o šumovima/vibracijama**

Izmerene vrednosti buke utvrđene su u skladu sa EN 60745.

Nivo zvučnog pritiska uređaja vrednovan sa A je tipično manji od 70 dB(A). Nesigurnost K = 3 dB.

Nivo zvuka pri radu može prekoračiti 80 dB(A).

**Nosite zaštitu za sluh!**

Ukupne vrednosti vibracija (Zbir vektora tri pravca) su dobijene prema EN 60745:

Zavrtnji: Emisiona vrednost vibracija  $a_h < 2,5 \text{ m/s}^2$ ,  
Nesigurnost  $K = 1,5 \text{ m/s}^2$ .

Nivo vibracija naveden u ovim uputstvima je izmeren prema mernom postupku koji je standardizovan u EN 60745 i može da se koristi za poredjenje električnih alata jedan sa drugim. Pogodan je i za privremenu procenu opterećenja vibracijama.

Navedeni nivo vibracija predstavlja prvenstveno primenu električnog alata. Ako se svakako električni alat upotrebljava za druge namene sa drugim upotrebljenim alatima ili nedovoljno održavanja, može doći do odstupanja nivoa vibracija. Ovo može u značajnoj meri povećati opterećenje vibracijama preko celog radnog vremena.

Za tačnu procenu opterećenja vibracijama trebalo bi uzeti u obzir i vreme, u kojem je uređaj uključen ili radi, međutim nije stvarno u upotrebi. Ovo može značajno redukovati opterećenje vibracijama preko celog radnog vremena.

Utvrđite dodatne mere sigurnosti radi zaštite radnika pre delovanja vibracija kao na primer: Održavanje električnog alata i upotrebljeni alati, održavanje toplih ruku, organizacija odvijanja posla.

### Izjava o usaglašenosti

Izjavljujemo na vlastitu odgovornost da je dole „Tehnički podaci“ opisani proizvod usaglašen sa sledećim standardima ili normativnim aktima: EN 60745 (akku aparati) odnosno EN 60335 (akku aparati za punjenje) prema odredbama smernica 2006/95/EG, 2004/108/EG, 2006/42/EG.

**180** | Srpski

Tehnička dokumentacija kod:  
Robert Bosch GmbH, PT/ESC,  
D-70745 Leinfelden-Echterdingen

**CE** 08

Dr. Egbert Schneider Senior Vice President Engineering	Dr. Eckerhard Strötgen Head of Product Certification
--	--

*ppa. Schneider i.v. Strötgen*

Robert Bosch GmbH, Power Tools Division  
D-70745 Leinfelden-Echterdingen  
03.05.2010

## Montaža

- ▶ **Dovedite pre svih radova na električnom alatu (na primer održavanje, promena alata itd.) kao i njegovog transporta i čuvanja, preklopnik za smer okretanja u srednju poziciju.** Kod nenameravanog aktiviranja prekidača za uključivanje-isključivanje postoji opasnost od povreda.

## Punjenje akumulatora (pogledajte sliku A)

- ▶ **Ne koristite neki drugi aparat za punjenje.** Isporučeni aparat za punjenje je određen za Li-jonski akumulator koji je ugrađen u Vaš električni alat.
- ▶ **Obratite pažnju na napon mreže!** Napon strujnog izvora mora biti usaglašen sa podacima na tipskoj tablici aparata za punjenje. Aparati za punjenje označeni sa 230 V mogu da rade i sa 220 V.

**Pažnja:** Akumulator se isporučuje delimično napunjen. Da bi osigurali punu snagu akumulatora, punite akumulator pre prve upotrebe u aparatu za punjenje.

Li-jonski akumulator može da se puni u svako doba, a da ne skraćujemo životni vek. Prekidanje radnje punjenja ne šteti akumulatoru.

Li-jonski akumulator je zaštićen od dubokog pražnjenja. Kod ispražnjenog akumulatora isključuje se električni alat preko zaštitne veze: Upotrebljeni alat ne pokreće se više i može se čuti tihi šum – zvižduk.

**⚠ PAŽNJA** Ne pritiskajte posle automatskog isključenja električnog alata dalje na prekidač za uključivanje-isključivanje. Akumulator se može oštetiti.

Ako svetli pokazivač stanja punjenja akumulatora **5** pri **polupritisnutom** prekidaču za uključivanje-isključivanje **8 crveno**, akumulator ima manje od 30% njegovog kapaciteta i trebao bi se napuniti.

Radnja punjenja počinje, čim se mrežni utikač aparata za punjenje utakne u utičnicu i akumulatorski vrtač na kraju stavi na aparat za punjenje **12**.

Pokazivač stanja punjenja akumulatora **5** pokazuje napredovanje punjenja. Pri radnji punjenja svetli pokazivač **zeleno**. Ako pokazivač stanja punjanja akumulatora **5** više ne svetli, akumulator je potpuno napunjen.

Kod punjenja zagreva se drška električnog alata. Ovo je normalno.

Kod duže neupotrebe odvojite aparat za punjenje od strujne mreže.

**182 | Srpski**

Električni alat za vreme radnje punjenja ne može da se koristi. Nije pokvaren ako za vreme radnje punjenja ne funkcioniše.

**► Zaštitite aparat za punjenje od vlage!**

Obratite pažnju na uputstva za uklanjanje djubreta.

**Promena alata (pogledajte sliku B)****► Ne upotrebljavajte umetke uvrtača sa dve strane, koje su duže od 25 mm.**

Stavite umetak uvrtača **1** direktno u prihvatač za alat **2**.

**Ekscentrični produžetak/ugaoni produžetak/  
produžetak obrtnog momenta  
(pogledajte slike C – F)**

Sa ekscentričnim produžetkom **13** možete seći blizu ivice.

Sa ugaonim produžetkom **14** možete izvoditi uvrtnja na teško pristupačnim mestima.

Sa prstenom za podešavanje biranja obrtnog momenta **16** na nasadnom delu obrtnog momenta **15** možete unapred birati potrebni obrtni momenat u 10 stepeni. Kod pravog podešavanja zaustavlja se upotrebljeni alat, čim se zavrtanj uvrne u ravni u materijal odnosno čim se dostigne podešeni obrtni momenat.

**Montaža (pogledajte slike C – D)**

Za montažu nasadnih delova svucite napred gumeni poklopčić **3**. Na kraju se mogu nataći nasadni delovi. Montaža nasadnih delova je moguća pomereno za 45°.

**Demontaža (pogledajte slike E – F)**

Za demontažu nasadnih delova okrenite prsten za deblokadu **18** u pravcu okretanja **1** i svucite nasadni deo napred. Natakните na kraju gumeni poklopčić **3** ponovo.


## Rad

### Puštanje u rad


#### Podešavanje smera okretanja

Sa preklopnikom smera okretanja **9** možete menjati smer okretanja električnog alata. Kod pritisnutog prekidača za uključivanje-isključivanje **8** ovo nije moguće.

**Desni smer:** Za uvrtnje zavrtnja pritisnite preklopnik za smer okretanja **9** u levo do graničnika.

 Pokazivač pravca okretanja desno **4** svetli pri aktiviranom prekidaču za uključivanje-isključivanje **8** i motorom u radu.

**Levi smer:** Za odpuštanje odnosno odvrtnje zavrtnja pritisnite preklopnik smera okretanja u desno do graničnika **9**.

 Pokazivač pravca okretanja levo **6** svetli pri aktiviranom prekidaču za uključivanje-isključivanje **8** i motorm u radu.

#### Uključivanje-isključivanje

Pritisnite za **puštanje u rad** električnog alata prekidač za uključivanje-isključivanje **8** i držite ga pritisnut.

Lampa **10** svetli kod lako ili potpuno pritisnutog prekidača za uključivanje-isključivanje **8** i omogućava osvetljenje radnog područja pri nepovoljnim svetlosnim uslovima.

Da bi električni alat **isključili** pustite prekidač za uključivanje-isključivanje **8**.

## 184 | Srpski

### Potpuno automatska blokada vretena (Auto-Lock)

Kod nepritisnutog prekidača za uključivanje-isključivanje **8** se blokira vreteno bušilice.

Ovo omogućava uvrtnje zavrtnja i pri praznom akumulatoru odnosno korišćenje električnog alata kao odvrtke za zavrtnje.

- ▶ **Ne pritiskajte pri blokiranom vretenu bušilice prekidač za uključivanje-isključivanje 8 duže od 15 sekundi. Električni alat može inače da se ošteti.**

### Uputstva za rad

- ▶ **Stavljajte električni alat samo isključen na zavrtnj.** Upotrebljeni alati koji se okreću mogu skliznuti.

Na strani uređaja za punjenje **12** možete čuvati do 13 umetaka za uvrtač. Prihvat za umetke uvrtača se može vaditi napolje.

## Održavanje i servis

### Održavanje i čišćenje

- ▶ **Dovedite pre svih radova na električnom alatu (na primer održavanje, promena alata itd.) kao i njegovog transporta i čuvanja, preklopnik za smer okretanja u srednju poziciju.** Kod nenameravanog aktiviranja prekidača za uključivanje-isključivanje postoji opasnost od povreda.
- ▶ **Držite električni alat i proreze za ventilaciju čiste, da bi dobro i sigurno radili.**

Ako akumulator više ne funkcioniše, obratite se jednom ovlašćenom servisu za Bosch-električne alate.

Ako je potrebna zamena za priključni vod, onda to mora izvesti Bosch ili stručan servis za Bosch-električne alata da bi se izbegle opasnosti po sigurnost.

Ako bi električni alat i pored brižljivog postupka izrade i kontrole nekada otkazao, popravku mora vršiti neki autorizovani servis za Bosch-električne alate.

Molimo navedite neizostavno kod svih pitanja i naručivanja rezervnih delova broj predmeta sa 10 brojčanih mesta prema tipskoj tablici električnog alata.

### Servis i savetovanja kupaca

Servis odgovara na Vaša pitanja u vezi popravke i održavanja Vašeg proizvoda kao i u vezi rezervnih delova. Šematske prikaze i informacije u vezi rezervnih delova naći ćete i pod:

**[www.bosch-pt.com](http://www.bosch-pt.com)**

Bosch-ov tim savetnika će Vam pomoći kod pitanja u vezi kupovine, primene i podešavanja proizvoda i pribora.

### Srpski

Bosch-Service  
Dimitrija Tucovića 59  
11000 Beograd  
Tel.: +381 (011) 244 85 46  
Fax: +381 (011) 241 62 93  
E-Mail: [asboschz@EUnet.yu](mailto:asboschz@EUnet.yu)

### Uklanjanje djubreta

Električni pribori, pribor i pakovanja treba da se odvoze regeneraciji koja odgovara zaštiti čovekove sredine.

Ne bacajte električni alat u kućno djubre.

#### Samo za EU-zemlje:



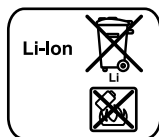
Prema evropskim smernicama 2002/96/EG o starim električnim i elektronskim uređajima i njihovim pretvaranju u nacionalno dobro ne moraju više upotrebljivi električni pribori da se odvojeno sakupljaju i odvoze nekoj regeneraciji koja odgovara zaštiti čovekove okoline.

#### Samo za EU-zemlje:

Integrisani akumulatori smeju se uklanjati samo kao otpad. Otvaranjem obloge kućišta može se uništiti električni alat.

Da bi izvadili akumulator iz električnog alata, upotrebljavajte prekidač za uključivanje-isključivanje **8** toliko dugo, sve dok se akumulator potpuno ne isprazni. Izvadite zavrtanje na kućištu napolje i izvadite oblogu kućišta. Odvojte priključke na akumulatoru i izvadite ga napolje.

#### Akku/baterije:



Ne bacajte akumulatore/baterije u kućno djubre, u vatru ili vodu. Akumulotori/baterije ako je moguće ispražnjene sakupljati, reciklirati ili uklanjati na način koji odgovara zaštiti čovekove okoline.

#### Samo za EU-zemlje:

Prema smernici 2006/66/EG moraju se akku/baterije koje su u kvaru ili istrošene, regenerisati.

#### Zadržavamo pravo na promene.

## Varnostna navodila

### Splošna varnostna navodila za električna orodja

#### **⚠ OPOZORILO**

**Preberite vsa opozorila in napotila.**

Napake zaradi neupoštevanja spodaj navedenih opozoril in napotil lahko povzročijo električni udar, požar in/ali težke telesne poškodbe.

**Vsa opozorila in napotila shranite, ker jih boste v prihodnje še potrebovali.**

Pojem „električno orodje“, ki se pojavlja v nadaljnjem besedilu, se nanaša na električna orodja z električnim pogonom (z električnim kablom) in na akumulatorska električna orodja (brez električnega kabla).

#### **1) Varnost na delovnem mestu**

- a) Delovno področje naj bo vedno čisto in dobro osvetljeno.** Nered in neosvetljena delovna področja lahko povzročijo nezgode.
- b) Ne uporabljajte električnega orodja v okolju, kjer lahko pride do eksplozij oziroma tam, kjer se nahajajo vnetljive tekočine, plini ali prah.** Električna orodja povzročajo iskrenje, zaradi katerega se lahko prah ali para vnameta.
- c) Prosimo, da med uporabo električnega orodja ne dovolite otrokom ali drugim osebam, da bi se Vam približali.** Odvrčanje Vaše pozornosti drugim lahko povzroči izgubo kontrole nad napravo.

## 2) Električna varnost

- a) **Priljučni vtikač električnega orodja se mora prilegati vtičnici. Spreminjanje vtikača na kakršenkoli način ni dovoljeno. Pri ozemljenih električnih orodjih ne uporabljajte vtikačev z adapterji.** Nespremenjeni vtikači in ustrezne vtičnice zmanjšujejo tveganje električnega udara.
- b) **Izogibajte se telesnemu stiku z ozemljenimi površinami kot so na primer cevi, grelci, štedilniki in hladilniki.** Tveganje električnega udara je večje, če je Vaše telo ozemljeno.
- c) **Prosimo, da napravo zavarujete pred dežjem ali vlago.** Vdor vode v električno orodje povečuje tveganje električnega udara.
- d) **Ne uporabljajte kabla za nošenje ali obešanje električnega orodja in ne vlecite za kabel, če želite vtikač izvleči iz vtičnice. Kabel zavarujte pred vročino, oljem, ostrimi robovi ali premikajočimi se deli naprave.** Poškodovani ali zapleteni kabli povečujejo tveganje električnega udara.
- e) **Kadar uporabljate električno orodje zunaj, uporabljajte samo kabelske podaljške, ki so primerni za delo na prostem.** Uporaba kabelskega podaljška, ki je primeren za delo na prostem, zmanjšuje tveganje električnega udara.
- f) **Če je uporaba električnega orodja v vlažnem okolju neizogibna, uporabljajte stikalo za zaščito pred kvarnim tokom.** Uporaba zaščitnega stikala zmanjšuje tveganje električnega udara.

### 3) Osebna varnost

- a) Bodite pozorni, pazite kaj delate ter se dela z električnim orodjem lotite z razumom. Ne uporabljajte električnega orodja, če ste utrujeni oziroma če ste pod vplivom mamil, alkohola ali zdravil.** Trenutek nepazljivosti med uporabo električnega orodja je lahko vzrok za resne telesne poškodbe.
- b) Uporabljajte osebno zaščitno opremo in vedno nosite zaščitna očala.** Nošenje osebne zaščitne opreme, na primer maske proti prahu, neдрsečih zaščitnih čevljev, varnostne čelade ali zaščitnih glušnikov, kar je odvisno od vrste in načina uporabe električnega orodja, zmanjšuje tveganje telesnih poškodb.
- c) Izogibajte se nenamernemu zagonu. Pred priključitvijo električnega orodja na električno omrežje in/ali na akumulator in pred dviganjem ali nošenjem se prepričajte, če je električno orodje izklopljeno.** Prenašanje naprave s prstom na stikalu ali priključitev vklopljenega električnega orodja na električno omrežje je lahko vzrok za nezgodo.
- d) Pred vklapljanjem električnega orodja odstranite nastavitvena orodja ali izvijače.** Orodje ali ključ, ki se nahaja v vrtečem se delu naprave, lahko povzroči telesne poškodbe.
- e) Izogibajte se nenormalni telesni drži. Poskrbite za trdno stojišče in za stalno ravnotežje.** Tako boste v nepričakovanih situacijah električno orodje lahko bolje nadzorovali.

**f) Nosite primerna oblačila. Ne nosite ohlapnih oblačil in nakita. Lase, oblačila in rokavice ne približujte premikajočim se delom naprave.**

Premikajoči se deli naprave lahko zgrabijo ohlapno oblačilo, dolge lase ali nakit.

**g) Če je na napravo možno montirati priprave za odsesavanje ali prestrezanje prahu, se prepričajte, če so le-te priključene in če se pravilno uporabljajo.** Uporaba priprave za odsesavanje prahu zmanjšuje zdravstveno ogroženost zaradi prahu.

**4) Skrbna uporaba in ravnanje z električnimi orodji**

**a) Ne preobremenjujte naprave. Pri delu uporabljajte električna orodja, ki so za to delo namenjena.** Z ustreznim električnim orodjem boste v navedenem zmogljivostnem področju delali bolje in varneje.

**b) Ne uporabljajte električnega orodja s pokvarjenim stikalom.** Električno orodje, ki se ne da več vklopiti ali izklopiti, je nevarno in ga je potrebno popraviti.

**c) Pred nastavljanjem naprave, zamenjavo delov pribora ali odlaganjem naprave izvlecite vtičač iz električne vtičnice in/ali odstranite akumulator.**

Ta previdnostni ukrep preprečuje nenameren zagon električnega orodja.

**d) Električna orodja, katerih ne uporabljate, shranjujte izven dosega otrok. Osebam, ki naprave ne poznajo ali niso prebrale teh navodil za uporabo, naprave ne dovolite uporabljati.** Električna orodja so nevarna, če jih uporabljajo neizkušene osebe.

**e) Skrbno negujte električno orodje. Kontrolirajte brezhibno delovanje premičnih delov naprave, ki se ne smejo zatikati. Če so ti deli zlomljeni ali poškodovani do te mere, da ovirajo delovanje električnega orodja, jih je potrebno pred uporabo naprave popraviti.** Slabo vzdrževana električna orodja so vzrok za mnoge nezgode.

**f) Rezalna orodja vzdržujte tako, da bodo vedno ostra in čista.** Skrbno negovana rezalna orodja z ostrimi robovi se manj zatikajo in so lažje vodljiva.

**g) Električna orodja, pribor, vsadna orodja in podobno uporabljajte ustrezno tem navodilom. Pri tem upoštevajte delovne pogoje in dejavnost, ki jo boste opravljali.** Uporaba električnih orodij v namene, ki so drugačni od predpisanih, lahko privede do nevarnih situacij.

#### **5) Skrbno ravnanje in uporaba akumulatorskih orodij**

**a) Akumulatorske baterije polnite samo v polnilnikih, ki jih priporoča proizvajalec.** Polnilnik, ki je namenjen določeni vrsti akumulatorskih baterij, se lahko vname, če ga boste uporabljali skupaj z drugačnimi akumulatorskimi baterijami.

**b) V električnih orodjih uporabljajte le akumulatorske baterije, ki so zanje predvidene.** Uporaba drugih akumulatorskih baterij lahko povzroči telesne poškodbe ali požar.

**c) Akumulatorska baterija, katere ne uporabljate, ne sme priti v stik s pisarniškimi sponkami, kovanci, žblji, vijaki in drugimi manjšimi kovinskimi predmeti, ki bi lahko povzročili premostitev kontaktov.** Kratek stik med akumulatorskimi kontakti lahko ima za posledico opekline ali požar.

**d) V primeru napačne uporabe lahko iz akumulatorske baterije izteče tekočina. Izogibajte se kontaktu z njo. Pri naključnem kontaktu s kožo spirajte z vodo. Če pride tekočina v oko, dodatno poiščite tudi zdravniško pomoč. Iztekajoča akumulatorska tekočina lahko povzroči draženje kože ali opekline.**

#### 6) Servisiranje

**a) Vaše električno orodje naj popravlja samo kvalificirano strokovno osebje ob obvezni uporabi originalnih rezervnih delov.** Tako bo zagotovljena ohranitev varnosti naprave.

#### Varnostna navodila za vijačnik

- ▶ **Električno orodje smete držati le na izoliranem ročaju, če delate na območju, kjer lahko vijak pride stik s skritimi omrežnimi napeljavami.** Stik vijaka in napeljave, ki je pod napetostjo, lahko povzroči, da so tudi kovinski deli naprave pod napetostjo, kar lahko povzroči električni udar.
- ▶ **Trdno držite električno orodje.** Pri zategovanju ali odvijanju vijakov lahko za kratek čas nastopijo visoki reakcijski momenti.
- ▶ **Pred začetkom kakršnih koli del na električnem orodju (na primer vzdrževanje, zamenjava orodja, itd.) kakor tudi pri transportiranju in shranjevanju premaknite stikalo za preklop smeri vrtenja v sredino.** Nenamerno vklop vklopno/izklopne stikala lahko povzroči telesne poškodbe.



**Zaščitite električno orodje pred vročino, npr. tudi pred stalnim sončnim obsevanjem, ognjem, vodo in vlažnostjo.** Obstaja nevarnost eksplozije.

- ▶ Če je akumulatorska baterija poškodovana ali če jo nepravilno uporabljate, lahko iz nje uhajajo pare. Poskrbite za dovod svežega zraka in pri težavah poiščite zdravnika. Pare lahko povzročijo draženje dihalnih poti.

#### Varnostna opozorila za polnilne naprave



**Zavarujte polnilnik pred dežjem ali vlago.** Vdor vode v polnilnik povečuje tveganje električnega udara.

- ▶ **Ne polnite akumulatorjev drugih znamk.** Polnilnik je namenjen samo za polnjenje litijevo-ionskih akumulatorjev znamke Bosch z napetostmi, ki so navedene v tehničnih podatkih. V nasprotnem primeru obstaja nevarnost eksplozije.
- ▶ **Polnilnik naj bo vedno čist.** Zaradi umazanije lahko pride do električnega udara.
- ▶ **Pred vsako uporabo je potrebno polnilnik, kabel in vtičnik preizkusiti. Če ugotovite poškodbe, polnilnika ne uporabljajte. Polnilnika ne odpirajte, popravila pa naj opravi samo kvalificirano strokovno osebje s pomočjo originalnih nadomestnih delov.** Poškodovani polnilniki, kabli in vtičniki povečujejo nevarnost električnega udara.
- ▶ **Ne uporabljajte polnilnika na lahko gorljivi podlagi (na primer na papirju, tekstilu in podobnem) oziroma v okolju, kjer lahko pride do požara.** Pri polnjenju se polnilnik segreje – nevarnost požara.
- ▶ **Nadzorujte otroke in zagotovite, da se otroci ne bodo igrali s polnilno napravo.**

## Opis delovanja



**Preberite vsa opozorila in napotila.** Napake zaradi neupoštevanja spodaj navedenih opozoril in napotil lahko povzročijo električni udar, požar in/ali težke telesne poškodbe.

### Uporaba v skladu z namenom

Naprava je namenjena za privijanje in odvijanje vijakov.

Električno orodje uporabite samo, če lahko vse funkcije v celoti preценite in jih lahko brez omejitev izvajate ali če ste prejeli ustrezna navodila.

### Komponente na sliki

Oštevilčenje komponent, ki so prikazane na sliki, se nanaša na prikaz električnega orodja na strani z grafiko.

- 1 Bit za vijačenje\*
- 2 Prijemalo za orodje
- 3 Gumijast pokrovček
- 4 Prikaz smeri vrtenja v desno
- 5 Prikaz napolnjenosti akumulatorske baterije
- 6 Prikaz smeri vrtenja v levo
- 7 Obešalna spona
- 8 Vklonno/izklonno stikalo
- 9 Preklonno stikalo smeri vrtenja
- 10 Lučka „Power Light“
- 11 Ročaj (izolirana površina ročaja)
- 12 Polnilna naprava
- 13 Ekscentrični nastavek\*

- 14 Kotni nastavek\*
- 15 Nastavek vrtilnega momenta\*
- 16 Prstan za prednastavitev vrtilnega momenta\*
- 17 Označba za nastavitev vrtilnega momenta\*
- 18 Obroč za deblokado\*

\*Prikazan ali opisan pribor ni del standardnega obsega dobave.  
Celoten pribor je del našega programa pribora.

### Tehnični podatki

Akumulatorski vijačnik		IXO
Številka artikla		3 603 J59 3..
Nazivna napetost	V=	3,6
Število vrtljajev v prostem teku	min <sup>-1</sup>	180
Maks. zatezni moment pri trdem/ mehkem vijačenju po ISO 5393	Nm	3/2
Maks. Ø vijaka	mm	5
Teža po EPTA-Procedure 01/2003	kg	0,3
<b>Akumulator</b>		<b>Litijevo-ionski</b>
Kapaciteta	Ah	1,3
Število akumulatorskih celic		1
<b>Polnilnik</b>		
Številka artikla		2 607 225 507
Čas polnjenja	h	5
<p>Prosimo, da upoštevate številko artikla na tipski ploščici Vašega električnega orodja. Trgovske oznake posameznih električnih orodij so lahko drugačne.</p>		

### Podatki o hrupu/vibracijah

Merilne vrednosti hrupa izračunane v skladu z EN 60745.

Nivo zvočnega tlaka naprave po vrednotenju A je tipično manjši od 70 dB(A). Netočnost K = 3 dB.

Nivo hrupa pri delu lahko preseže 80 dB(A).

#### Nosite zaščitne glušnike!

Skupne vrednosti vibracij (vektorska vsota treh smeri) se izračunajo v skladu z EN 60745:

Vijaki: Emisijska vrednost vibracij  $a_h < 2,5 \text{ m/s}^2$ , negotovost  $K = 1,5 \text{ m/s}^2$ .

Podane vrednosti nivoja vibracij v teh navodilih so se izmerile v skladu s standardiziranim merilnim postopkom po EN 60745 in se lahko uporabljajo za primerjavo električnih orodij med seboj. Primeren je tudi za začasno oceno obremenjenosti z vibracijami.

Naveden nivo vibracij predstavlja glavne uporabe električnega orodja. Če pa se električno orodje uporablja še v druge namene, z odstopajočimi vstavnimi orodji ali pri nezadostnem vzdrževanju, lahko nivo vibracij odstopa. To lahko obremenjenosti z vibracijami med določenim obdobjem uporabe občutno poveča.

Za natančnejšo oceno obremenjenosti z vibracijami morate upoštevati tudi tisti čas, ko je naprava izklopljena in teče, vendar dejansko ni v uporabi. To lahko obremenjenost z vibracijami preko celotnega obdobja dela občutno zmanjša.

Določite dodatne varnostne ukrepe za zaščito upravljalca pred vpljivi vibracij, npr. Vzdrževanje električnega orodja in vstavnih orodij, zegrevanje rok, organizacija delovnih postopkov.

### Izjava o skladnosti

Izjavljamo pod izključno odgovornostjo, da proizvod pod „Tehnični podatki“ ustreza naslednjim standardom oz. standardiziranim dokumentom: EN 60745 (akumulatorska orodja) oz. EN 60335 (polnilniki) v skladu z določili Direktiv 2006/95/ES, 2004/108/ES, 2006/42/ES.

Tehnična dokumentacija se nahaja pri:  
Robert Bosch GmbH, PT/ESC,  
D-70745 Leinfelden-Echterdingen

 08

Dr. Egbert Schneider  
Senior Vice President  
Engineering

Dr. Eckerhard Strötgen  
Head of Product  
Certification

 i.v. 

Robert Bosch GmbH, Power Tools Division  
D-70745 Leinfelden-Echterdingen  
03.05.2010

### Montaža

- **Pred začetkom kakršnih koli del na električnem orodju (na primer vzdrževanje, zamenjava orodja, itd.) kakor tudi pri transportiranju in shranjevanju premaknite stikalo za preklon smeri vrtenja v sredino.** Nenameren vklop vklopno/izklopnega stikala lahko povzroči telesne poškodbe.

### Polnjenje akumulatorske baterije (glejte sliko A)

- ▶ **Ne uporabljajte nobenega drugega polnilnika.**  
Polnilnik, ki je dobavljen skupaj z napravo, je prilagojen litijevo-ionski akumulatorski bateriji, vgrajeni v Vaše električno orodje.
- ▶ **Upoštevajte omrežno napetost!** Napetost vira električne energije se mora ujemati s podatki na tipski ploščici naprave. Polnilnike, označene z 230 V, lahko priključite tudi na napetost 220 V.

**Opozorilo:** Akumulatorsko baterijo dobavimo delno izpraznjeno. Da bi lahko akumulatorska baterija razvila svojo polno zmogljivost, jo morate pred prvo uporabo v celoti napolniti v vklopljeni polnilni napravi.

Litij-ionsko akumulatorsko baterijo lahko kadarkoli napolnite, ne da bi pri tem skrajšali življenjsko dobo. Prekinitev postopka polnjenja akumulatorske baterije ne poškoduje.

Litijevo-ionska akumulatorska baterija je zaščitena proti popolni izpraznitvi. Pri izpraznjeni akumulatorski bateriji se električno orodje s pomočjo zaščitnega stikala izklopi: vsadno orodje miruje, sliši pa se tih, zvižgajoč zvok.

**⚠ POZOR** Po samodejnem izklapljanju električnega orodja ne pritiskajte vklopno/izklopnega stikala. Akumulatorska baterija se lahko poškoduje.

Če prikaz stanja napoljenosti akumulatorja **5** pri **do polovice pritisnjem** vklopno izklopnem stikalu **8 rdeče zasveti**, ima akumulator na voljo manj kot 30% svoje kapacitete in ga je treba napolniti.

Postopek polnjenja se prične, ko vtaknete omrežni vtičač polnilnika v vtičnico in namestite akumulatorski vijačnik na polnilnik **12**.

Prikaz napolnjenosti akumulatorja **5** kaže napredovanje polnjenja. Med postopkom polnjenja prikaz **sveti zeleno**. Ko prikaz napolnjenosti akumulatorja **5** ugasne, je akumulator do konca napolnjen.

Med postopkom polnjenja se ročaj električnega orodja segreje. To je nekaj povsem normalnega.

V primeru daljše neuporabe ločite polnilnik od električnega omrežja.

Med postopkom polnjenja električnega orodja ne morete uporabljati. To pomeni, da ni okvarjeno, če med postopkom polnjenja ne deluje.

► **Zavarujte polnilnik pred vlago!**

Upoštevajte navodila za odstranjevanje odsluženih naprav.

**Zamenjava orodja (glejte sliko B)**

- **Ne uporabljajte 2-stranskih rezil vijáčnika, ki so daljša od 25 mm.**

Vijačni nastavek **1** vstavite direktno v prijemalo za orodje **2**.

**Ekscentrični nastavek/kotni nastavek/nastavek za vrtilni moment (glejte slike C – F)**

Z ekcentričnim nastavkom **13** lahko vijačite blizu roba.

S kotnim nastavkom **14** lahko privijete vijake tudi na težko dostopnih mestih.

S prstanom za prednastavitev vrtilnega momenta **16** na nastavku vrtilnega momenta **15** lahko izberete potrebni vrtilni moment v 10 stopnjah. Pri pravilni nastavitvi se električno orodje ustavi, ko je vijak izravnano privit v material oz. ko je dosežen nastavljen vrtilni moment.

**Montaža (glejte slike C–D)**

Za montažo nastavkov snemite gumijast pokrovček **3** v smeri naprej navzdol. Nato lahko nataknete nastavke. Montaža nastavkov je možna z zasukom za 45°.

**Demontaža (glejte slike E–F)**


Za demontažo nastavkov zavrtite obroč za deblokado **18** v smeri vrtenja **1** in snemite nastavek v smeri naprej navzdol. Nato ponovno nataknete gumijast pokrovček **3**.

## Delovanje


**Zagon****Nastavitev smeri vrtenja**

S stikalom za preklop smeri vrtenja **9** lahko spreminjate smer vrtenja električnega orodja. Pri pritisnjemem vklopno/izklopnem stikalu **8** spreminjanje smeri vrtenja ni možno.

**Vrtenje v desno:** Za privijanje vijakov pritisnite preklopno stikalo smeri vrtenja **9** v levo, vse do omejila.

 Prikaz smeri vrtenja v desno **4** se sveti ob pritisnjemem vklopnem/izklopnem stikalu **8** in delujočem motorju.

**Vrtenje v levo:** Za popuščanje oziroma odvijanje vijakov pritisnite stikalo za preklop smeri vrtenja **9** do konca v desno.

 Prikaz smeri vrtenja v levo **6** se sveti ob pritisnjemem vklopnem/izklopnem stikalu **8** in delujočem motorju.

### Vklop/izklop

Za **zagon** električnega orodja pritisnite vklopno/izklopno stikalo **8** in ga držite pritisnjena.

Svetilka **10** sveti pri delno ali v celoti pritisnjem vklopno/izklopnem stikalu **8** in pri neugodnih svetlobnih razmerah omogoči osvetlitev delovnega območja.

Za **izklop** električnega orodja vklopno/izklopno stikalo **8** spustite.

### Samodejno aretiranje vretena (Auto-Lock)

Če vklopno/izklopno stikalo **8** ni pritisnjeno, je vrtno vreteno aretirano.

To omogoča privijanje vijakov tudi pri praznem akumulatorju, kar pomeni, da lahko električno orodje uporabljate kot običajni izvijač.

- ▶ **Pri blokiranjem vrtnem vretenu vklopno/izklopnega stikala 8 ne pritiskajte dalj kot 15 sekund. Električno orodje se lahko poškoduje.**

### Navodila za delo

- ▶ **Električno orodje postavite na vijak samo v izklopljenem stanju.** Vrteča se električna orodja lahko zdrsnejo.

Ob strani polnilne naprave **12** lahko shranite do 13 vijačnih nastavkov. Sprejemni del za vijačne nastavke je snemljiv.

## Vzdrževanje in servisiranje

### Vzdrževanje in čiščenje

- ▶ **Pred začetkom kakršnih koli del na električnem orodju (na primer vzdrževanje, zamenjava orodja, itd.) kakor tudi pri transportiranju in shranjevanju premaknite stikalo za preklon smeri vrtenja v sredino.** Nenameren vklop vklopno/izklopnega stikala lahko povzroči telesne poškodbe.
- ▶ **Električno orodje in prezračevalne reže naj bodo vedno čisti, kar bo zagotovilo dobro in varno delo.**

Če akumulatorska baterija ne deluje, se prosimo obrnite na pooblaščen servis za električna orodja Bosch.

Da bi se izognili ogrožanju varnosti v primeru, da morate nadomestiti priključni kabel, mora to storiti servis podjetja Bosch ali pooblaščen servis za električna orodja Bosch.

Če bi kljub skrbnima postopkoma izdelave in preizkušanja prišlo do izpada delovanja električnega orodja, naj popravilo opravi servisna delavnica, pooblaščen za popravila Boschevih električnih orodij.

V primeru dodatnih vprašanj in pri naročanju nadomestnih delov brezpogojno navedite 10-mestno številko artikla, ki je navedena na tipski ploščici naprave.

### Servis in svetovanje

Servis vam bo dal odgovore na vaša vprašanja glede popravila in vzdrževanja izdelka ter nadomestnih delov. Prikaze razstavljenega stanja in informacije glede nadomestnih delov se nahajajo tudi na internetnem naslovu:

**[www.bosch-pt.com](http://www.bosch-pt.com)**

Skupina svetovalcev podjetja Bosch vam bo z veseljem na voljo pri vprašanjih glede nakupa, uporabe in nastavitve izdelka in pribora.

### Slovensko

Top Service d.o.o.  
Celovška 172  
1000 Ljubljana  
Tel.: +386 (01) 5194 225  
Tel.: +386 (01) 5194 205  
Fax: +386 (01) 5193 407

### Odlaganje

Električno orodje, pribor in embalažo je treba dostaviti v okolju prijazno ponovno predelavo.

Električnih orodij ne vrzite med gospodinjske odpadke!

#### Samo za države EU:



V skladu z Direktivo 2002/96/ES Evropskega Parlamenta in Sveta o odpadni električni in elektronski opremi (OEEO) in njeni uresničitvi v nacionalnem pravu se morajo električna orodja, ki niso več v uporabi, ločeno zbirati ter okolju prijazno reciklirati.

**204 | Slovensko****Samo za države EU:**

Integrirane akumulatorske baterije smete odstraniti samo, ko jih odstranite med odpadke. Z odpiranjem okrova ohišja lahko električno orodje uničite.

Akumulatorsko baterijo odstranite iz električnega orodja tako, da pritiskate vklopno/izklopno stikalo **8**, dokler se akumulatorska baterija popolnoma ne izprazni. Odvijte vijake na ohišju in odstranite spodnji okrov ohišja. Snemite akumulatorske priključke in odstranite akumulatorsko baterijo.

**Akumulatorji/baterije:**

Akumulatorskih baterij/baterij ne vrzite med gospodinske odpadke, v ogenj ali vodo. Če je možno, morate akumulatorske baterije/baterije izprazniti, jih zbirati, reciklirati ali jih na okolju prijazen način odstraniti med odpadke.

**Samo za države EU:**

V skladu s smernico 2006/66/ES je treba defektne ali izrabljene akumulatorje/baterije reciklirati.

**Pridržujemo si pravico do sprememb.**

## Upute za sigurnost

### Opće upute za sigurnost za električne alate

**⚠ UPOZORENJE** Treba pročitati sve napomene o sigurnosti i upute. Ako se ne bi poštivale napomene o sigurnosti i upute to bi moglo uzrokovati strujni udar, požar i/ili teške ozljede.

**Sačuvajte sve napomene o sigurnosti i upute za buduću primjenu.**

U daljnjem tekstu korišten pojam „Električni alat“ odnosi se na električne alate s priključkom na električnu mrežu (s mrežnim kabelom) i na električne alate s napajanjem iz aku baterije (bez mrežnog kabela).

#### 1) Sigurnost na radnom mjestu

- a) **Održavajte vaše radno mjesto čistim i dobro osvijetljenim.** Nered ili neosvijetljeno radno mjesto mogu uzrokovati nezgode.
- b) **Ne radite s električnim alatom u okolini ugroženoj eksplozijom, u kojoj se nalaze zapaljive tekućine, plinovi ili prašina.** Električni alati proizvode iskre koje mogu zapaliti prašinu ili pare.
- c) **Tijekom uporabe električnog alata djecu i ostale osobe držite dalje od mjesta rada.** U slučaju skretanja pozornosti mogli bi izgubiti kontrolu nad uređajem.

## 2) Električna sigurnost

- a) Priključni utikač električnog alata mora odgovarati utičnici. Na utikaču se ni na koji način ne smiju izvoditi izmjene. Ne koristite adapterski utikač zajedno sa zaštitno uzemljenim električnim alatom.** Utikač na kojem nisu vršene izmjene i odgovarajuća utičnica smanjuju opasnost od strujnog udara.
- b) Izbjegavajte dodir tijela s uzemljenim površinama, kao što su cijevi, radijatori, štednjaci i hladnjaci.** Postoji povećana opasnost od električnog udara ako bi vaše tijelo bilo uzemljeno.
- c) Uređaj držite dalje od kiše ili vlage.** Prodiranje vode u električni alat povećava opasnost od strujnog udara.
- d) Ne zloupotrebljavajte priključni kabel za nošenje, vješanje električnog alata ili za izvlačenje utikača iz mrežne utičnice. Priključni kabel držite dalje od izvora topline, ulja, oštih rubova ili pomičnih dijelova uređaja.** Oštećen ili usukan priključni kabel povećava opasnost od strujnog udara.
- e) Ako sa električnim alatom radite na otvorenom, koristite samo produžni kabel koji je prikladan za uporabu na otvorenom.** Primjena produžnog kabela prikladnog za rad na otvorenom smanjuje opasnost od strujnog udara.
- f) Ako se ne može izbjeći uporaba električnog alata u vlažnoj okolini, koristite zaštitnu sklopku struje kvara.** Primjenom zaštitne sklopke struje kvara izbjegava se opasnost od električnog udara.

### 3) Sigurnost ljudi

- a) Budite pažljivi, pazite što činite i postupajte oprezno kod rada s električnim alatom. Ne koristite električni alat ako ste umorni ili pod utjecajem droga, alkohola ili lijekova.** Trenutak nepažnje kod uporabe električnog alata može uzrokovati teške ozljede.
- b) Nosite osobnu zaštitnu opremu i uvijek nosite zaštitne naočale.** Nošenje osobne zaštitne opreme, kao što je maska za prašinu, sigurnosna obuća koja ne kliže, zaštitna kaciga ili štitnik za sluh, ovisno od vrste i primjene električnog alata, smanjuje opasnost od ozljeda.
- c) Izbjegavajte nehotično puštanje u rad. Prije nego što ćete utaknuti utikač u utičnicu i/ili staviti akubateriju, provjerite je li električni alat isključen.** Ako kod nošenja električnog alata imate prst na prekidaču ili se uključen uređaj priključi na električno napajanje, to može dovesti do nezgoda.
- d) Prije uključivanja električnog alata uklonite alate za podešavanje ili vijčani ključ.** Alat ili ključ koji se nalazi u rotirajućem dijelu uređaja može dovesti do nezgoda.
- e) Izbjegavajte neuobičajene položaje tijela. Zauzmite siguran i stabilan položaj tijela i u svakom trenutku održavajte ravnotežu.** Na taj način možete električni alat bolje kontrolirati u neočekivanim situacijama.
- f) Nosite prikladnu odjeću. Ne nosite široku odjeću ili nakit. Kosu, odjeću i rukavice držite dalje od pomičnih dijelova.** Nepričvršćenu odjeću, dugu kosu ili nakit mogu zahvatiti pomični dijelovi.

**g) Ako se mogu montirati naprave za usisavanje i hvatanje prašine, provjerite da li su iste priključene i da li se mogu ispravno koristiti.**

Primjena naprave za usisavanje može smanjiti ugroženost od prašine.

#### **4) Brižljiva uporaba i ophođenje s električnim alatima**

**a) Ne preopterećujte uređaj. Za vaš rad koristite za to predviđen električni alat.** S odgovarajućim električnim alatom radit ćete bolje i sigurnije u navedenom području učinka.

**b) Ne koristite električni alat čiji je prekidač neispravan.** Električni alat koji se više ne može uključivati i isključivati opasan je i mora se popraviti.

**c) Izvucite utikač iz mrežne utičnice i/ili izvadite aku-bateriju prije podešavanja uređaja, zamjene pribora ili odlaganja uređaja.** Ovim mjerama opreza izbjeći će se nehотиčno pokretanje električnog alata.

**d) Električni alat koji ne koristite spremite izvan dosega djece. Ne dopustite rad s uređajem osobama koje nisu s njim upoznate ili koje nisu pročitale ove upute.** Električni alati su opasni ako s njima rade neiskusne osobe.

**e) Održavajte električni alat s pažnjom. Kontrolirajte da li pomični dijelovi uređaja besprijekorno rade i da nisu zaglavljani, da li su dijelovi polomljeni ili tako oštećeni da se ne može osigurati funkcija električnog alata. Prije primjene ove oštećene dijelove treba popraviti.** Mnoge nezgode imaju svoj uzrok u slabo održanim električnim alatima.

**f) Rezne alate održavajte oštrim i čistim.** Pažljivo održavani rezni alati s oštrim oštricama manje će se zaglaviti i lakše se s njima radi.

**g) Električni alat, pribor, radne alate, itd. koristite prema ovim uputama i na način kako je to propisano za poseban tip uređaja. Kod toga uzmite u obzir radne uvjete i izvođene radove.**

Uporaba električnih alata za druge primjene nego što je to predviđeno, može dovesti do opasnih situacija.

#### 5) Brižljivo ophođenje i uporaba akumulatorskih alata

**a) Aku-bateriju puniti samo u punjačima koje preporučuje proizvođač.** Za punjač koji je predviđen za jednu određenu vrstu aku-baterije, postoji opasnost od požara ako bi se koristio s drugom aku-baterijom.

**b) U električnim alatima koristite samo za to predviđenu aku-bateriju.** Uporaba drugih aku-baterija može dovesti do ozljeda i opasnosti od požara.

**c) Nekorištene aku-baterije držite dalje od uredskih spajalica, kovanica, ključeva, čavala, vijaka ili drugih sitnih metalnih predmeta koji bi mogli uzrokovati premošćenje kontakata.** Kratki spoj između kontakata aku-baterije može imati za posljedicu opekline ili požar.


**d) Kod pogrešne primjene iz aku-baterije može isteći tekućina. Izbjegavajte kontakt s ovom tekućinom. Kod slučajnog kontakta ugroženo mjesto treba isprati vodom. Ako bi ova tekućina dospjela u oči, zatražite pomoć liječnika.** Istekla tekućina iz aku-baterije može dovesti do nadražaja kože ili opekline.

## 6) Servisiranje

### a) Popravak vašeg električnog alata prepustite samo kvalificiranom stručnom osoblju ovlaštenog servisa i samo s originalnim rezervnim dijelovima.

Na taj će se način osigurati da ostane sačuvana sigurnost uređaja.

### Upute za sigurnost za odvijač

- ▶ **Kada radite na mjestima gdje bi vijak mogao oštetiti skrivene električne kablove, električni alat držite na izoliranim površinama zahvata.** Kontakt vijka sa golom žicom kabela pod naponom može dovesti pod napon metalne dijelove električnog alata i može uzrokovati strujni udar.
  - ▶ **Električni alat držite čvrsto.** Kod stezanja i otpuštanja vijaka mogu se na kratko pojaviti veliki momenti reakcije.
  - ▶ **Prije svih radova na električnom alatu (npr. održavanje (zamjena alata, itd.), kao i kod njegovog transporta i spremanja, preklopku smjera rotacije treba prebaciti u srednji položaj.** Kod nehotičnog aktiviranja prekidača za uključivanje/isključivanje postoji opasnost od ozljeda.
-  **Električni alat zašтите od izvora topline, npr. i od stalnih Sunčevih zraka, vatre, vode i vlage.**  
Postoji opasnost od eksplozije.
- ▶ **Kod oštećenja i nestručne uporabe aku-baterije mogu se pojaviti pare. Dovedite svježi zrak i u slučaju poteškoća zatražite pomoć liječnika.** Pare mogu nadražiti dišne putove.

### Upute za sigurnost za punjače



**Punjač držite dalje od kiše ili vlage.** Prodiranje vode u punjač povećava opasnost od električnog udara.

- ▶ **Ne punite aku-baterije drugih proizvođača.** Punjač je prikladan samo za punjenje Bosch Li-Ionskih aku-baterija, sa naponima navedenim u tehničkim podacima. Inače postoji opasnost od požara i eksplozije.
- ▶ **Punjač održavajte čistim.** Zbog zaprljanosti postoji opasnost od električnog udara.
- ▶ **Prije svakog korištenja provjerite punjač, kabel i utikač. Punjač ne koristite ukoliko bi se ustanovile greške. Punjač ne otvarajte sami, a popravak prepustite samo kvalificiranom stručnom osoblju i samo sa originalnim rezervnim dijelovima.** Oštećeni punjači, kabel i utikač povećavaju opasnost od električnog udara.
- ▶ **Punjač ne koristite na lako zapaljivoj podlozi (npr. papiru, tekstilnim materijalima, itd.), odnosno u zapaljivoj okolini.** Zbog zagrijavanja punjača nastalog kod punjenja, postoji opasnost od požara.
- ▶ **Držite djecu pod nadzorom i ne dopustite da se igraju sa punjačem.**

## Opis djelovanja



**Treba pročitati sve napomene o sigurnosti i upute.** Ako se ne bi poštivale napomene o sigurnosti i upute to bi moglo uzrokovati strujni udar, požar i/ili teške ozljede.

### Uporaba za određenu namjenu

Uređaj je predviđen za uvijanje i otpuštanje vijaka.

Električni alat koristite samo ako ste potpuno procijenili sve njegove funkcije i ako ih možete provesti bez ograničenja ili održati odgovarajuće upute.

### Prikazani dijelovi uređaja

Numeriranje prikazanih dijelova odnosi se na prikaz električnog alata na stranici sa slikama.

- 1 Nastavak odvijača\*
- 2 Stezač alata
- 3 Gumena kapa
- 4 Pokazivač smjera rotacije u desno
- 5 Pokazivač stanja napunjenosti aku-baterije
- 6 Pokazivač smjera rotacije u lijevo
- 7 Uška za vješanje
- 8 Prekidač za uključivanje/isključivanje
- 9 Preklopka smjera rotacije
- 10 Svjetiljka „Power Light“
- 11 Ručka (izolirana površina zahvata)
- 12 Punjač
- 13 Ekscentarski nastavak\*
- 14 Kutni nastavak\*

Hrvatski | 213

**15** Momentni nastavak\***16** Prsten za namještanje predbiranja zakretnog momenta\***17** Oznaka za namještanje zakretnog momenta\***18** Prsten za deblokiranje\*

\*Prikazan ili opisan pribor ne pripada standardnom opsegu isporuke. Potpuni pribor možete naći u našem programu pribora.

### Tehnički podaci

Aku-odvijač		IXO
Kataloški br.		3 603 J59 3..
Nazivni napon	V=	3,6
Broj okretaja pri praznom hodu	min <sup>-1</sup>	180
max. zakretni moment za mekši/tvrđi slučaj uvijanja prema ISO 5393	Nm	3/2
max. vijka Ø	mm	5
Težina odgovara EPTA-Procedure 01/2003	kg	0,3
Aku-baterija		Li-ionska
Kapacitet	Ah	1,3
Broj aku-ćelija		1
Punjač		
Kataloški br.		2 607 225 507
Vrijeme punjenja	h	5
Molimo pridržavajte se kataloškog broja sa tipske pločice vašeg električnog alata. Trgovačke oznake pojedinih električnih alata mogu varirati.		

### Informacije o buci i vibracijama

Izmjerene vrijednosti za buku određene su prema EN 60745.

Razina buke uređaja vrednovana s A obično je manja od 70 dB(A). Nesigurnost  $K = 3$  dB.

Razina buke kod rada može premašiti 80 dB(A).

#### Nositi štitnike za sluh!

Ukupne vrijednosti vibracija (vektorski zbroj u tri smjera) određene su prema EN 60745:

Uvijanje vijaka: Vrijednost emisija vibracija  $a_n < 2,5$  m/s<sup>2</sup>, nesigurnost  $K = 1,5$  m/s<sup>2</sup>.

Prag vibracija naveden u ovim uputama izmjeren je postupkom mjerenja propisanom u EN 60745 i može se primijeniti za međusobnu usporedbu električnih alata. Prikladan je i za privremenu procjenu opterećenja od vibracija.

Navedeni prag vibracija predstavlja glavne primjene električnog alata. Ako se ustvari električni alat koristi za druge primjene sa radnim alatima koji odstupaju od navedenih ili se nedovoljno održavaju, prag vibracija može odstupati. Na taj se način može osjetno povećati opterećenje od vibracija tijekom čitavog vremenskog perioda rada.

Za točnu procjenu opterećenja od vibracija trebaju se uzeti u obzir i vremena u kojima je uređaj isključen, ili dođuše radi ali stvarno nije u primjeni. Na taj se način može osjetno smanjiti opterećenje od vibracija tijekom čitavog vremenskog perioda rada.

Prije djelovanja vibracija utvrdite dodatne mjere sigurnosti za zaštitu korisnika, kao npr.: održavanje električnog alata i radnih alata, kao i organiziranje radnih operacija.

Hrvatski | 215

## Izjava o usklađenosti

Izjavljujemo uz punu odgovornost da je ovaj proizvod opisan u „Tehnički podaci“ usklađen sa slijedećim normama ili normativnim dokumentima: EN 60745 (akumulatorski uređaji), odnosno EN 60335 (punjači akumulatorskih baterija), prema odredbama smjernica 2006/95/EG, 2004/108/EG, 2006/42/EG.

Tehnička dokumentacija se može dobiti kod:  
Robert Bosch GmbH, PT/ESC,  
D-70745 Leinfelden-Echterdingen

 08

Dr. Egbert Schneider  
Senior Vice President  
Engineering

Dr. Eckerhard Strötgen  
Head of Product  
Certification

 i.v. 

Robert Bosch GmbH, Power Tools Division  
D-70745 Leinfelden-Echterdingen  
03.05.2010

## Montaža

- **Prije svih radova na električnom alatu (npr. održavanje (zamjena alata, itd.), kao i kod njegovog transporta i spremanja, preklopku smjera rotacije treba prebaciti u srednji položaj.** Kod nehotičnog aktiviranja prekidača za uključivanje/isključivanje postoji opasnost od ozljeda.

### Punjenje aku-baterije (vidjeti sliku A)

- ▶ **Ne koristite neki drugi punjač.** Isporučeni punjač je usklađen s Li-Ionen aku-baterijom ugrađenom u vaš električni alat.
- ▶ **Pridržavajte se mrežnog napona!** Napon izvora struje mora se podudarati s podacima na tipskoj pločici punjača. Punjači označeni s 230 V mogu raditi i na 220 V.

**Napomena:** Aku-baterija se isporučuje djelomično napunjena. Kako bi se zajamčio puni učinak aku-baterije, prije prve uporabe aku-baterije, napunite je do kraja u punjaču.

Li-ionska aku-baterija može se u svakom trenutku puniti, bez skraćanja njenog vijeka trajanja. Prekid u procesu punjenja neće oštetiti aku-bateriju.

Li-ionska aku-baterija je zaštićena od dubinskog pražnjenja. Kod ispražnjene aku-baterije, električni alat se isključuje preko zaštitnog sklopa: Radni alat se više ne pomiče, a mogu se čuti tihi šumovi pištanja.

**⚠ POZOR** Nakon automatskog isključivanja električnog alata ne pritišćite dalje na prekidač za uključivanje/isključivanje. Aku-baterija bi se mogla oštetiti.

Ako bi se pokazivač stanja napunjenosti aku-baterije **5** kod **na pola pritisnutog** prekidača za uključivanje/isključivanje **8** upalio kao **crveni**, aku-baterija ima manje od 30% svojeg kapaciteta i treba se napuniti.

Proces punjenja počinje čim se mrežni utikač punjača utakne u utičnicu i aku-odvijač nakon toga stavi na punjač **12**.

Pokazivač stanja napunjenosti aku-baterije **5** pokazuje napredovanje punjenja. Kod procesa punjenja upalit će se **zeleni** pokazivač. Ako više ne bi svijetlio pokazivač stanja napunjenosti aku-baterije **5**, znači da je aku-baterija do kraja napunjena.

Kod postupka punjenja zagrijava se ručka električnog alata. To je normalno.

Kod dulje neuporabe, molimo odspojite punjač sa električne mreže.

Električni alat se ne može koristiti tijekom procesa punjenja aku-baterije; to ne znači da je neispravan ako tijekom punjenja ne funkcionira.

► **Punjač zaštitite od vlage!**

Pridržavajte se uputa za zbrinjavanje u otpad.

---

### Zamjena alata (vidjeti sliku B)

- **Ne koristite dvostrane nastavke odvijača duže od 25 mm.**

Nastavak odvijača **1** stavite izravno u stezač alata **2**.

---

### Ekscentarski nastavak/kutni nastavak/ momentni nastavak (vidjeti slike C – F)

Sa ekscentarskim nastavkom **13** možete uvijati vijke tik uz rub.

Sa kutnim nastavkom **14** možete uvijati vijke na teško dostupnim mjestima.

Sa prstenom za namještanje za prethodno biranje zakretnog momenta **16**, na momentnom nastavku **15**, možete prethodno birati zakretni moment u 10 stupnjeva. Kod ispravnog namještanja radni alat će se zaustaviti čim se vijak do kraja uvije u materijal, odnosno dok se dosegne namješteni zakretni moment.

**Montaža (vidjeti slike C–D)**

Za ugradnju nastavaka skinite gumenu kapu **3** prema naprijed. Nakon toga možete nastavke nataknuti. Moguća je ugradnja nastavaka pomaknuto za 45°.


**Demontaža (vidjeti slike E–F)**

Za demontažu nastavaka okrenite prsten za deblokadu **18** u smjeru rotacije **1** i skinite nastavak prema naprijed. Nakon toga ponovno natakните gumenu kapu **3**.


**Rad****Puštanje u rad****Namještanje smjera rotacije**

S preklopkom smjera rotacije **9** možete promijeniti smjer rotacije električnog alata. Kod pritisnutog prekidača za uključivanje/isključivanje **8** to ipak nije moguće.

**Rotacija u desno:** Za uvijanje vijaka pritisnite preklopku smjera rotacije **9** u lijevo, do graničnika.

 Pokazivač smjera rotacije u desno **4** upalit će se kod pritisnutog prekidača za uključivanje/isključivanje **8** i dok motor radi.

**Rotacija u lijevo:** Za otpuštanje, odnosno odvijanje vijaka pritisnite preklopku smjera rotacije **9** u desno do graničnika.

 Pokazivač smjera rotacije u lijevo **6** upalit će se kod pritisnutog prekidača za uključivanje/isključivanje **8** i dok motor radi.

### Uključivanje/isključivanje

Za **puštanje u rad** električnog alata pritisnite prekidač za uključivanje/isključivanje **8** i držite ga pritisnutim.

Svjetiljka **10** svijetli kada se prekidač za uključivanje/isključivanje **8** pritisne lagano ili do kraja i omogućava osvjetljenje radnog područja u slučaju nepovoljnih uvjeta rasvjete.

Za **isključivanje** električnog alata otpustite prekidač za uključivanje/isključivanje **8**.

### Automatsko aretiranje vretena (Auto-Lock)

Kod nepritisnutog prekidača za uključivanje/isključivanje **8** bušno vreteno će se aretirati.

To omogućava uvijanje vijaka i kod ispražnjene aku-baterije, odnosno korištenje električnog alata kao odvijača.

- ▶ **Kod blokiranog bušnog vretena ne pritišćite prekidač za uključivanje/isključivanje 8 dulje od 15 sekundi. Električni alat bi se inače mogao oštetiti.**

### Upute za rad

- ▶ **Električni alat stavite na vijak samo u isključenom stanju.** Radni alati koji se okreću mogu kliznuti.

Na bočnoj strani punjača **12** možete spremati do 13 nastavaka odvijača. Stezač za nastavak odvijača se može izvaditi.

## Održavanje i servisiranje

### Održavanje i čišćenje

- ▶ **Prije svih radova na električnom alatu (npr. održavanje (zamjena alata, itd.), kao i kod njegovog transporta i spremanja, preklopku smjera rotacije treba prebaciti u srednji položaj.** Kod nehotičnog aktiviranja prekidača za uključivanje/isključivanje postoji opasnost od ozljeda.
- ▶ **Električni alat i otvore za hlađenje održavajte čistim kako bi se moglo dobro i sigurno raditi.**

Ako aku-baterija nije više radno sposobna, molimo obratite se ovlaštenom servisu za Bosch električne alate.

Ako je potrebna zamjena priključnog kabela, tada je treba provesti u Bosch servisu ili u ovlaštenom servisu za Bosch električne alate, kako bi se izbjeglo ugrožavanje sigurnosti.

Ako bi električni alat unatoč brižljivih postupaka izrade i ispitivanja ipak prestao raditi, popravak treba prepustiti ovlaštenom servisu za Bosch električne alate.

Za slučaj povratnih upita ili naručivanja rezervnih dijelova, molimo vas neizostavno navedite 10-znamenasti kataloški broj sa tipske pločice električnog alata.

Hrvatski | 221

### Servis za kupce i savjetovanje kupaca

Naš servis će odgovoriti na vaša pitanja o popravku i održavanju vašeg proizvoda, kao i o rezervnim dijelovima. Crteže u rastavljenom obliku i informacije o rezervnim dijelovima možete naći i na našoj adresi:

**[www.bosch-pt.com](http://www.bosch-pt.com)**

Tim Bosch savjetnika za kupce rado će odgovoriti na vaša pitanja o kupnji, primjeni i podešavanju proizvoda i pribora.

#### Hrvatski

Robert Bosch d.o.o  
Kneza Branimira 22  
10040 Zagreb  
Tel.: +385 (01) 295 80 51  
Fax: +386 (01) 5193 407

### Zbrinjavanje

Električni alat, pribor i ambalažu treba dovesti na ekološki prihvatljivu ponovnu primjenu.

Električne alate ne bacajte u kućni otpad!

#### Samo za zemlje EU:



Prema Europskim smjericama 2002/96/EG za električne i elektroničke stare uređaje, električni alati koji više nisu uporabivi moraju se odvojeno sakupiti i dovesti na ekološki prihvatljivu ponovnu primjenu.

**222 | Hrvatski****Samo za zemlje EU:**

Ugrađene aku-baterije smije se izvaditi samo u svrhu zbrinjavanja u otpad. Otvaranjem kućišta električni alat se može uništiti.

Da bi se aku-baterija izvadila iz električnog alata, pritisćite prekidač za uključivanje/isključivanje **8** sve dok se aku-baterija potpuno ne isprazni. Odvijte vijke na kućištu i skinite plašt kućišta. Odvojite priključke na aku-bateriji i izvadite aku-bateriju van.

**Aku-baterije/baterije:**

Ne bacajte aku-baterije/baterije u kućni otpad, u vatru ili u vodu. Aku-baterije/baterije ako je moguće treba isprazniti, sakupiti, reciklirati ili zbrinuti u otpad na ekološki prihvatljivi način.

**Samo za zemlje EU:**

Prema smjernicama 2006/66/EG, neispravne ili istrošene aku-baterije/baterije moraju se reciklirati.

**Zadržavamo pravo na promjene.**

## Ohutusnõuded

### Üldised ohutusjuhised

**⚠ TÄHELEPANU** Kõik ohutusnõuded ja juhised tuleb läbi lugeda. Ohutusnõuete ja juhiste eiramise tagajärjeks võib olla elektrilööök, tulekahju ja/või rasked vigastused.

**Hoidke kõik ohutusnõuded ja juhised edasiseks kasutamiseks hoolikalt alles.**

Allpool kasutatud mõiste „Elektriline tööriist“ käib võrgutoitega (toitejuhtmega) elektriliste tööriistade ja akutoitega (ilma toitejuhtmeta) elektriliste tööriistade kohta.

#### 1) Ohutusnõuded tööpiirkonnas

- a) **Töökoht peab olema puhas ja hästi valgustatud.** Töökohas valitsev segadus ja hämarus võib põhjustada õnnetusi.
- b) **Ärge kasutage elektrilist tööriista plahvatusohtlikus keskkonnas, kus leidub tuleohtlikke vedelikke, gaase või tolmu.** Elektrilistest tööriistadest lööb sädemeid, mis võivad tolmu või aurd süüdata.
- c) **Elektrilise tööriista kasutamise ajal hoidke lapsed ja teised isikud töökohast eema.** Kui Teie tähelepanu kõrvale juhitakse, võib seade Teie kontrolli alt väljuda.

## 2) Elektriohutus

- a) Elektrilise tööriista pistik peab pistikupessa sobima. Pistiku kallal ei tohi teha mingeid muudatusi. Ärge kasutage kaitsemaandusega elektriliste tööriistade puhul adapterpistikuid.** Muutmata pistikud ja sobivad pistikupesad vähendavad elektrilöögi saamise riski.
- b) Vältige kehakontakti maandatud pindadega, nagu torud, radiaatorid, pliidid ja külmikud.** Kui Teie keha on maandatud, on elektrilöögi oht suurem.
- c) Hoidke seadet vihma ja niiskuse eest.** Kui elektrilisse tööriista on sattunud vett, on elektrilöögi oht suurem.
- d) Ärge kasutage toitejuhet otstarvetel, milleks see ei ole ette nähtud, näiteks elektrilise tööriista kandmiseks, ülesriputamiseks või pistiku pistikupesast väljatõmbamiseks. Hoidke toitejuhet kuumuse, õli, teravate servade ja seadme liikuvate osade eest.** Kahjustatud või keerduläinud toitejuhtmed suurendavad elektrilöögi ohtu.
- e) Kui töötate elektrilise tööriistaga vabas õhus, kasutage ainult selliseid pikendusjuhtmeid, mida on lubatud kasutada ka välistingimustes.** Välistingimustes kasutamiseks sobiva pikendusjuhtme kasutamine vähendab elektrilöögi ohtu.
- f) Kui elektrilise tööriista kasutamine niiskes keskkonnas on vältimatu, kasutage rikkevoolukaitseülilit.** Rikkevoolukaitseüliliti kasutamine vähendab elektrilöögi ohtu.

### 3) Inimeste turvalisus

- a) Olge tähelepanelik, jälgige, mida Te teete, ning toimige elektrilise tööriistaga töötades kaalutletult. Ärge kasutage elektrilist tööriista, kui olete väsinud või uimastite, alkoholi või ravimite mõju all.** Hetkeline tähelepanematus seadme kasutamisel võib põhjustada tõsiseid vigastusi.
- b) Kandke isikukaitsevahendeid ja alati kaitseprille.** Isikukaitsevahendite, näiteks tolumumaski, libisemiskindlate turvajalatsite, kaitsekiivri või kuulmiskaitsevahendite kandmine – sõltuvalt elektrilise tööriista tüübist ja kasutusala – vähendab vigastuste ohtu.
- c) Vältige seadme tahtmatut käivitamist. Enne pistiku ühendamist pistikupessa, aku ühendamist seadme külge, seadme ülestõstmist ja kandmist veenduge, et elektriline tööriist on välja lülitatud.** Kui hoiate elektrilise tööriista kandmisel sõrme lülitil või ühendate vooluvõrku sisselülitatud seadme, võivad tagajärjeks olla õnnetused.
- d) Enne elektrilise tööriista sisselülitamist eemaldage selle küljest reguleerimis- ja mutrivõtmed.** Seadme pöörleva osa küljes olev reguleerimis- või mutrivõti võib põhjustada vigastusi.
- e) Vältige ebatavalist kehaasendit. Võtke stabiilne tööasend ja hoidke kogu aeg tasakaalu.** Nii saate elektrilist tööriista ootamatutes olukordades paremini kontrollida.

## 226 | Eesti

**f) Kandke sobivat rõivastust. Ärge kandke laiu riideid ega ehteid. Hoidke juuksed, rõivad ja kindad seadme liikuvatest osadest eemal.** Lotendavad riided, ehted või pikad juuksed võivad sattuda seadme liikuvate osade vahele.

**g) Kui on võimalik paigaldada tolmueemaldus- ja tolmu kogumisseadiseid, veenduge, et need on seadmega ühendatud ja et neid kasutatakse õigesti.** Tolmueemaldusseadise kasutamine vähendab tolmu st põhjustatud ohte.

#### 4) Elektriliste tööriistade hoolikas käsitsemine ja kasutamine

**a) Ärge koormake seadet üle. Kasutage töö tegemiseks selleks ettenähtud elektrilist tööriista.** Sobiva elektrilise tööriistaga töötate ettenähtud jõudluspiirides efektiivsemalt ja ohutumalt.

**b) Ärge kasutage elektrilist tööriista, mille lüliti on rikkis.** Elektriline tööriist, mida ei ole enam võimalik lülitist sisse ja välja lülitada, on ohtlik ning tuleb parandada.

**c) Tõmmake pistik pistikupesast välja ja/või eemaldage seadmest aku enne seadme reguleerimist, tarvikute vahetamist ja seadme ärapanekut.** See ettevaatusabinõu väldib elektrilise tööriista soovimatut käivitamist.

**d) Kasutusvälisel ajal hoidke elektrilisi tööriistu lastele kättesaamatus kohas. Ärge laske seadet kasutada isikutel, kes seadet ei tunne või pole siintoodud juhiseid lugenud.** Asjatundmatute isikute käes on elektrilised tööriistad ohtlikud.

**e) Hoolitsege seadme eest korralikult. Kontrollige, kas seadme liikuvad osad töötavad veatult ega kiildu kiini. Veenduge, et seadme detailid ei ole murdunud või kahjustatud määral, mis mõjutab seadme töökindlust. Laske kahjustatud detailid enne seadme kasutamist parandada.** Paljude õnnetuste põhjuseks on halvasti hooldatud elektrilised tööriistad.

**f) Hoidke löiketarvikud teravad ja puhtad.** Hoolikalt hooldatud, teravate löikeservadega löiketarvikud kiilduvad harvemini kinni ja neid on lihtsam juhtida.

**g) Kasutage elektrilist tööriista, lisavarustust, tarvikuid jne vastavalt siintoodud juhisteile ning nii, nagu konkreetse seadmetüübi jaoks ette nähtud. Arvestage seejuures töötingimuste ja teostatava töö iseloomuga.** Elektriliste tööriistade nõuetevastane kasutamine võib põhjustada ohtlikke olukordi.

#### **5) Akutööriistade hoolikas käsitlemine ja kasutamine**

**a) Laadige akusid ainult tootja poolt soovitatud akulaadijatega.** Akulaadija, mis sobib teatud tüüpi akudele, muutub tuleohtlikuks, kui seda kasutatakse teiste akudega.

**b) Kasutage elektrilistes tööriistades ainult selleks ettenähtud akusid.** Teiste akude kasutamine võib põhjustada vigastusi ja tulekahjuohtu.

**c) Hoidke kasutusel mitteolevad akud eemal kirjaklambritest, müntidest, võtmetest, naeltest, kruvidest või teistest väikestest metallesemetest, mis võivad kontaktid omavahel ühendada.**

Akukontaktide vahel tekkiva lühise tagajärjeks võivad olla põletused või tulekahju.

**d) Väärkasutuse korral võib akuvedelik välja voolata. Vältige sellega kokkupuudet. Juhusliku kokkupuute korral loputage kahjustatud kohta veega. Kui vedelik satub silma, pöörduge lisaks arsti poole. Väljavoolav akuvedelik võib põhjustada nahaärritusi või põletusi.**

## 6) Teenindus

**a) Laske elektrilist tööriista parandada ainult kvalifitseeritud spetsialistidel, kes kasutavad originaalvaruosi. Nii tagate püsivalt seadme ohutu töö.**

### Ohutusnõuded kruvikeerajate kasutamisel

- ▶ **Kui teostate töid, mille puhul võib kruvi tabada varjatud elektrijuhtmeid, hoidke seadet ainult isoleeritud käepidemetest.** Kruvi kokkupuude pingel all oleva elektrijuhtmega võib pingestada seadme metallosad ja põhjustada elektrilöögi.
- ▶ **Hoidke elektrilist tööriista kindlalt käes.** Kruvide kinni- ja lahtikeeramisel võib lühiajaliselt esineda tugevaid reaktsioonimomente.
- ▶ **Elektrilise tööriista hooldusel, tarvikute vahetusel jt tööde teostamisel tööriista kallal, samuti tööriista transportimisel ja säilitamisel peab reverslülitil olema keskasendis.** Tahtmatul vajutamisel lülitile (sisse/välja) tekib vigastuste oht.



**Kaitske elektrilist tööriista kuumuse, sealhulgas pideva päikesekiirguse eest, samuti vee, tule ja niiskuse eest.** Esineb plahvatuse oht.

- ▶ **Aku vigastamisel ja ebaõigel käsitlemisel võib akust eralduda auru. Õhutage ruumi, halva enesetunde korral pöörduge arsti poole.** Aurud võivad ärritada hingamisteid.

### Ohutusnõuded akulaadijate kasutamisel



**Ärge jätke akulaadijat vihma ega niiskuse kätte.** Vee sissetungimine elektrilisse tööriista suurendab elektrilöögi ohtu.

- ▶ **Ärge laadige teist tüüpi akusid.** Akulaadijaga tohib laadida ainult Boschi liitium-ioon-akusid, mille pinget jääb tehnilistes andmetes nimetatud vahemikku. Selle nõude eiramisel tekib tulekahju- ja plahvatusoht.
- ▶ **Hoidke akulaadija puhas.** Mustus tekitab elektrilöögi ohtu.
- ▶ **Iga kord enne kasutamist kontrollige üle laadija, toitejuhe ja pistik. Vigastuste tuvastamisel ärge akulaadijat kasutage. Ärge avage akulaadijat ise ja laske seda parandada vaid vastava ala spetsialistidel, kes kasutavad originaalvaruosi.** Vigastatud akulaadija, toitejuhe ja pistik suurendavad elektrilöögi ohtu.
- ▶ **Ärge kasutage akulaadijat kergestisüttival pinnal (nt paberil, tekstiilidel jmt) ja süttimisohtlikus keskkonnas.** Akulaadija kuumeneb laadimisel, mistõttu tekitab tulekahjuoht.
- ▶ **Ärge jätke lapsi järelevalveta ning ärge lubage lastel laadimisseadmega mängida.**

230 | Eesti

## Tööpõhimõtte kirjeldus



**Kõik ohutusnõuded ja juhised tuleb läbi lugeda.** Ohutusnõuete ja juhiste eiramise tagajärjeks võib olla elektrilöökk, tulekahju ja/või rasked vigastused.

### Nõuetekohane kasutamine

Seade on ette nähtud kruvide sisse- ja väljakeeramiseks. Kasutage seadet üksnes siis, kui Teil on täielik ülevaade seadme kõikidest funktsioonidest ning suudate seadet piiranguteta kasutada või kui olete saanud asjaomase väljaõppe.

### Seadme osad

Seadme osade numeratsiooni aluseks on jooniste leheküljel toodud numbrid.

- 1 Kruvikeeramistarvik\*
- 2 Padrun
- 3 Kummikate
- 4 Parema käigu indikaator
- 5 Aku täituvusastme indikaator
- 6 Vasaku käigu indikaator
- 7 Riputusaas
- 8 Lüliti (sisse/välja)
- 9 Reverslüli
- 10 Lamp „Power Light“
- 11 Käepide (isoleeritud haardepind)
- 12 Akulaadimisseade
- 13 Ekstsentrilise liikumise otsak\*

- 14 Nurgaotsak\*
- 15 Pöördemomendi otsak\*
- 16 Pöördemomendi regulaator\*
- 17 Pöördemomendi reguleerimise märgis\*
- 18 Vabastusrõngas\*

\***Tarnekomplekt ei sisalda kõiki kasutusjuhendis olevatel joonistel kujutatud või kasutusjuhendis nimetatud lisatarvikuid. Lisatarvikute täieliku loetelu leiate meie lisatarvikute kataloogist.**

#### Tehnilised andmed

Akukruvikeeraja		IXO
Tootenumber		3 603 J59 3..
Nimipinge	V=	3,6
Tühikäigupöörded	min <sup>-1</sup>	180
max pöördemoment tugeval/ nõrgal kruvikeeramisrežiimil ISO 5393 kohaselt	Nm	3/2
max kruvi Ø	mm	5
Kaal EPTA-Procedure 01/2003 järgi	kg	0,3
<b>Aku</b>		<b>Li-ionid</b>
Mahtuvus	Ah	1,3
Akuelementide arv		1
<b>Akulaadimisseade</b>		
Tootenumber		2 607 225 507
Laadimisaeg	h	5

Pöörake palun tähelepanu oma tööriista andmesildil toodud tootenumbriks. Seadmete kaubanduslik tähistus võib olla erinev.

### Andmed müra/vibratsiooni kohta

Müra mõõdetud vastavalt standardile EN 60745.

Seadme A-karakteristikuga mõõdetud helirõhu tase on väiksem kui 70 dB(A). Mõõtemääramatus K = 3 dB.

Müratase võib töötamisel ületada 80 dB(A).

#### **Kandke kuulmiskaitsevahendeid!**

Koguvibratsioon (kolme suuna vektorsumma), kindlaks tehtud vastavalt standardile EN 60745:

Kruvide keeramisel: Vibratsioon  $a_h < 2,5 \text{ m/s}^2$ ,  
mõõtemääramatus K = 1,5  $\text{m/s}^2$

Käesolevas juhendis toodud vibratsioon on mõõdetud standardi EN 60745 kohase mõõtemetodi järgi ja seda saab kasutada elektriliste tööriistade omavaheliseks võrdlemiseks. See sobib ka vibratsiooni esialgseks hindamiseks.

Toodud vibratsioonitase on tüüpiline elektrilise tööriista kasutamisel ettenähtud töödeks. Kui aga elektrilist tööriista kasutatakse muudeks töödeks, rakendatakse teisi tarvikuid või kui tööriista hooldus pole piisav, võib vibratsioonitase kõikuda. See võib vibratsiooni tööperioodi jooksul tunduvalt suurendada.

Vibratsiooni täpseks hindamiseks tuleb arvesse võtta ka aega, mil seade oli välja lülitatud või küll sisse lülitatud, kuid tegelikult tööle rakendamata. See võib vibratsiooni tööperioodi jooksul tunduvalt vähendada.

Rakendage tööriista kasutaja kaitsmiseks vibratsiooni mõju eest täiendavaid kaitsemeetmeid, näiteks: hooldage tööriistu ja tarvikuid piisavalt, hoidke käed soojas, tagage sujuv töökorraldus.

### Vastavus normidele

Kinnitame ainuvastutajana, et punktis „Tehnilised andmed“ kirjeldatud toode vastab järgmistele standarditele või normdokumentidele: EN 60745 (akuga tööriistad), EN 60335 (akulaadijad) vastavalt direktiivide 2006/95/EÜ, 2004/108/EÜ, 2006/42/EÜ.

Tehniline toimik saadaval aadressil:  
Robert Bosch GmbH, PT/ESC,  
D-70745 Leinfelden-Echterdingen

 08

Dr. Egbert Schneider  
Senior Vice President  
Engineering

Dr. Eckerhard Strötgen  
Head of Product  
Certification

 i.v. 

Robert Bosch GmbH, Power Tools Division  
D-70745 Leinfelden-Echterdingen  
03.05.2010

### Montaaž

- **Elektrilise tööriista hooldusel, tarvikute vahetusel jt tööde teostamisel tööriista kallal, samuti tööriista transportimisel ja säilitamisel peab reverslüüti olema keskasendis.** Tahtmatul vajutamisel lülitile (sisse/välja) tekib vigastuste oht.

### Aku laadimine (vt joonist A)

► **Teiste akulaadijate kasutamine on keelatud.**

Komplekti kuuluv akulaadija on kohandatud Teie elektrilisse tööriista paigaldatud Li-ioon-akuga.

- **Pöörake tähelepanu võrgupingele!** Võrgupinge peab ühtima tööriista andmesildil märgitud pingega. Andmesildil toodud 230 V seadmeid võib kasutada ka 220 V võrgupinge korral.

**Märkus:** Aku on tarnimisel osaliselt laetud. Et tagada aku täit mahtuvust, laadige aku enne esmakordset kasutamist akulaadimisseadmes täiesti täis.

Li-ioon-akut võib laadida igal ajal, ilma et see lühendaks aku kasutusiga. Laadimise katkestamine ei kahjusta akut.

Li-ioon-aku on kaitstud täieliku tühjenemise eest. Tühjenenud aku korral lülitab kaitselüliti elektrilise tööriista välja: tarvik ei liigu enam ning kuulda on kerget vilistavat häält.

**⚠ TÄHELEPANU** Pärast elektrilise tööriista automaatset väljalülitamist ärge vajutage enam lülitile (sisse/välja). Aku võib kahjustuda.

Kui aku täituvusastme indikaator **5 osaliselt allavajutatud** lüliti (sisse/välja) korral süttib **8 punase tulega**, on aku mahtuvus langenud alla 30% ja akut on vaja laadida.

Laadimine algab niipea, kui akulaadija võrgupistik ühendatakse pistikupessa ja akukruvikeeraja asetatakse akulaadijale **12**.

Aku täituvusastme indikaator **5** näitab laadimise kulgu. Laadimisel põleb indikaator **rohelise tulega**. Kui aku täituvusastme indikaator **5** enam ei põle, on aku täis laetud.

Laadimisel muutub elektrilise tööriista käepide soojaks. See on normaalne.

Kui Te tööriista pikemat aega ei kasuta, lahutage akulaadija vooluvõrgust.

Seadet ei ole võimalik laadimise ajal kasutada; seade ei ole seetõttu defektne, et see laadimise ajal ei tööta.

► **Kaitske akulaadijat niiskuse eest!**

Järgige kasutusressursi ammendanud seadmete käitlemise juhiseid.

---

**Tarviku vahetus (vt joonist B)**

► **Ärge kasutage 2-poolseid kruvikeeramisosakuid, mis on pikemad kui 25 mm.**

Asetage kruvikeeramistarvik **1** otse padrunisse **2**.

---

**Ekstsentrilise liikumise otsak/nurgaotsak/pöördemomendiotsak (vt jooniseid C – F)**

Ekstsentrilise liikumise otsaku **13** abil saate kruvisid keerata servalähedaselt.

Nurgaotsak **14** lubab kruvisid keerata raskesti ligipääsetavates kohtades.

Pöördemomendi valiku regulaatoriga **16** saate vajalikku pöördemomenti **15** valida 10 astmes. Õige seadistuse korral seiskub tarvik kohe, kui kruvi on materjali lõpuni sisse keeratud või kui seadistatud pöördemoment on saavutatud.

**Montaaž (vt jooniseid C – D)**

Otsakute paigaldamiseks tõmmake kummikate **3** suunaga ette maha. Seejärel võib otsakud peale asetada. Otsakuid saab paigaldada 45° võrra nihutatult.

236 | Eesti


**Lahtivõtmine (vt jooniseid E–F)**

Otsakute mahavõtmiseks keerake vabastusrõngast **18** pöörlemissuunas **1** ja tõmmake otsak suunaga ette maha. Seejärel asetage kummikate **3** uuesti kohale.


**Kasutus****Seadme kasutuselevõtt****Pöörlemissuuna ümberlülitamine**

Reverslülitiga **9** saate muuta seadme pöörlemissuunda. Kui lüliti (sisse/välja) **8** on alla vajutatud, siis ei ole pöörlemissuuna muutmine võimalik.

**Parem käik:** Kruvide sissekeeramiseks viige reverslülit **9** lõpuni vasakule.

 Parema käigu indikaator **4** põleb, kui lüliti (sisse/välja) on alla vajutatud **8** ja mootor töötab.

**Vasak käik:** Kruvide lahti- või väljakeeramiseks viige reverslülit **9** lõpuni paremale.

 Vasaku käigu indikaator **6** põleb, kui lüliti (sisse/välja) on alla vajutatud **8** ja mootor töötab.

**Sisse-/väljalülitis**

Seadme **kasutuselevõtuks** vajutage lüliti (sisse/välja) **8** alla ja hoidke seda all.

Lamp **10** põleb, kui lüliti (sisse-/välja) **8** on osaliselt või täielikult alla vajutatud, ja valgustab tööpiirkonda pimedas või hämaras töötamisel.

Seadme **väljalülitamiseks** vabastage lüliti (sisse/välja) **8**.

### Täisautomaatne spindlilukustus (Auto-Lock)

Kui lüliti (sisse/välja) **8** ei ole alla vajutatud, siis seadme spindel lukustub.

See võimaldab kruvisid sisse keerata ka siis kui, aku on tühi, ning kasutada seadet tavalise kruvikeerajana.

- ▶ **Lukustunud spindli korral ärge vajutage lülile (sisse/välja) 8 kauem kui 15 sekundit. Vastasel korral võib seade kahjustuda.**

### Tööjuhised

- ▶ **Kruvile asetamisel peab seade olema välja lülitatud.** Pöörlevad tarvikud võivad kohalt libiseda.

Akulaadimisseadme **12** külgmises osas võib hoida kuni 13 kruvikeeramisotsakut. Kruvikeeramisotsakute hoidikut saab välja võtta.

## Hooldus ja teenindus

### Hooldus ja puhastus

- ▶ **Elektrilise tööriista hooldusel, tarvikute vahetusel jt tööde teostamisel tööriista kallal, samuti tööriista transportimisel ja säilitamisel peab reverslülitil olema keskasendis.** Tahtmatul vajutamisel lülile (sisse/välja) tekib vigastuste oht.
- ▶ **Seadme laitmatu ja ohutu töö tagamiseks hoidke seade ja selle ventilatsioonivad puhtad.**

Kui aku enam ei tööta, pöörduge palun Boschi elektriliste tööriistade volitatud remonditöökotta.

**238 | Eesti**

Tööohutuse tagamiseks tuleb toitejuhe lasta vajaduse korral vahetada Boschi elektriliste tööriistade volitatud parandustöökajas.

Antud seade on hoolikalt valmistatud ja testitud. Kui seade sellest hoolimata rikki läheb, tuleb see lasta parandada Boschi elektriliste käsitööriistade volitatud remonditöökajas.

Järelepärimiste esitamisel ja tagavaraosade tellimisel näidake kindlasti ära seadme andmesildil olev 10-kohaline tootenumber.

**Müügijärgne teenindus ja nõustamine**

Müügiesindajad annavad vastused toote paranduse ja hooldusega ning varuosadega seotud küsimustele.

Joonised ja lisateabe varuosade kohta leiate ka veebiaadressilt:

**[www.bosch-pt.com](http://www.bosch-pt.com)**

Boschi müügiesindajad nõustavad Teid toodete ja lisatarvikute ostmise, kasutamise ja seadistamisega seotud küsimustes.

**Eesti Vabariik**

Mercantile Group AS  
Boschi elektriliste käsitööriistade remont ja hooldus  
Pärnu mnt. 549  
76401 Saue vald, Laagri  
Tel.: + 372 (0679) 1122  
Fax: + 372 (0679) 1129

**Kasutuskõlbmatuks muutunud seadmete käitlus**

Elektriseadmed, lisatarvikud ja pakendid tuleks keskkonnasäästlikult ringlusse võtta.

Ärge visake kasutusressursi ammendanud elektrilisi tööriistu olmejäätmete hulka!

**Üksnes EL liikmesriikidele:**



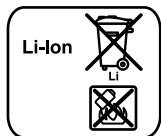
Vastavalt Euroopa Parlamendi ja nõukogu direktiivile 2002/96/EÜ elektri- ja elektroonikaseadmete jäätmete kohta ning direktiivi kohaldamisele liikmesriikides tuleb kasutuskõlbatuks muutunud elektrilised tööriistad eraldi kokku koguda ja keskkonناسäästlikult korduskasutada või ringlusse võtta.

**Üksnes ELi liikmesriikidele:**

Integreeritud akusid tohib eemaldada vaid siis, kui akude kasutusressurss on ammendanud ja akud kõrvaldatakse. Korpuse kate avamine võib elektrilist tööriista pöördumatult vigastada.

Aku eemaldamiseks seadmest vajutage lülitile (sisse/välja) **8** seni, kuni aku on täielikult tühjenenud. Keerake välja korpuses olevad kruvid ja eemaldage korpuse kate. Lahutage aku kontaktid ja võtke aku välja.

**Akud/patareid:**



Ärge visake akuelemente/patareisid olmejäätmete hulka, tulle ega vette. Akuelemendid/patareid tuleb võimaluse korral kokku koguda, ringlusse võtta või keskkonnahoidlikul viisil hävitada.

**Üksnes EL liikmesriikidele:**

Vastavalt Euroopa Parlamendi ja nõukogu direktiivile 2006/66/EÜ tuleb defektsed või kasutusressursi ammendanud akud/patareid ringlusse võtta.

**Tootja jätab endale õiguse muudatuste tegemiseks.**

## Drošības noteikumi

### Vispārējie drošības noteikumi darbam ar elektroinstrumentiem

**⚠ BRĪDINĀJUMS** Uzmanīgi izlasiet visus drošības noteikumus. Šeit sniegto drošības noteikumu un norādījumu neievērošana var izraisīt aizdegšanos un būt par cēloni elektriskajam triecienam vai nopietnam savainojumam.

**Pēc izlasīšanas uzglabājiet šos noteikumus turpmākai izmantošanai.**

Turpmākajā izklāstā lietotais apzīmējums „elektroinstrumenti” attiecas gan uz tīkla elektroinstrumentiem (ar elektrokabeļi), gan arī uz akumulatora elektroinstrumentiem (bez elektrokabeļa).

#### 1) Drošība darba vietā

**a) Sekojiet, lai darba vieta būtu tīra un sakārtota.**

Nekārtīgā darba vietā un sliktā apgaismojumā var viegli notikt nelaimes gadījums.

**b) Nelietojiet elektroinstrumentu eksplozīvu vai ugunsnedrošu vielu tuvumā un vietās ar paaugstinātu gāzes vai putekļu saturu gaisā.**

Darba laikā elektroinstrumenti nedaudz dzirksteļo, un tas var izsaukt viegli degošu putekļu vai tvaiku aizdegšanos.

**c) Lietojot elektroinstrumentu, neļaujiet nepiederošām personām un jo īpaši bērniem tuvoties darba vietai.** Citu personu klātbūtne var novērst uzmanību, kā rezultātā jūs varat zaudēt kontroli pār elektroinstrumentu.

## 2) Elektrodrošība

- a) **Elektroinstrumenta kontaktdakšai jābūt piemērotai elektrotīkla kontaktlīgzdai. Kontaktdakšas konstrukciju nedrīkst nekādā veidā mainīt. Nelietojiet kontaktdakšas salāgotājus, ja elektroinstrumenti caur kabeli tiek savienoti ar aizsargzēmējuma ķēdi.** Neizmainītas konstrukcijas kontaktdakša, kas piemērota kontaktlīgzdai, ļauj samazināt elektriskā trieciena saņemšanas risku.
- b) **Darba laikā nepieskarieties sazēmētiem priekšmetiem, piemēram, caurulēm, radiatoriem, plītim vai ledusskapjiem.** Pieskaroties sazēmētām virsmām, pieaug risks saņemt elektrisko triecienu.
- c) **Nelietojiet elektroinstrumentu lietus laikā, neturiet to mitrumā.** Mitrumam iekļūstot elektroinstrumentā, pieaug risks saņemt elektrisko triecienu.
- d) **Nenesiet un nepiekariet elektroinstrumentu aiz elektrokabeļa. Neraujiet aiz kabeļa, ja vēlaties atvienot instrumentu no elektrotīkla kontaktlīgzdas. Sargājiet elektrokabeļus no karstuma, eļļas, asām šķautnēm un elektroinstrumenta kustīgajām daļām.** Bojāts vai samezgļojies elektrokabelis var būt par cēloni elektriskajam triecienam.
- e) **Darbinot elektroinstrumentu ārpus telpām, izmantojiet tā pievienošanai vienīgi tādas pagarinātājkabeļus, kuru lietošana ārpus telpām ir atļauta.** Lietojot elektrokabeļus, kas piemēroti darbam ārpus telpām, samazinās risks saņemt elektrisko triecienu.

**f) Ja elektroinstrumentu tomēr nepieciešams lietot vietās ar paaugstinātu mitrumu, izmantojiet tā pievienošanai noplūdes strāvas aizsargreleju.**

Lietojot noplūdes strāvas aizsargreleju, samazinās risks saņemt elektrisko triecienu.

**3) Personiskā drošība**

**a) Darba laikā saglabājiēt paškontroli un rīkojieties saskaņā ar veselo saprātu. Pārtrauciet darbu, ja jūtaties noguris vai atrodaties alkohola, narkotiku vai medikamentu izraisītā reibumā.** Strādājot ar elektroinstrumentu, pat viens neuzmanības mirklis var būt par cēloni nopietnam savainojumam.

**b) Izmantojiet individuālos darba aizsardzības līdzekļus. Darba laikā nēsājiet aizsargbrilles.** Individuālo darba aizsardzības līdzekļu (putekļu maskas, neslīdošu apavu un aizsargķiveres vai ausu aizsargu) pielietošana atbilstoši elektroinstrumenta tipam un veicamā darba raksturam ļauj izvairīties no savainojumiem.

**c) Nepieļaujiet elektroinstrumenta patvaļīgu ieslēgšanos. Pirms elektroinstrumenta pievienošanas elektrotīklam, akumulatora ievietošanas vai izņemšanas, kā arī pirms elektroinstrumenta pārņemšanas pārliecinieties, ka tas ir izslēgts.** Pārnesot elektroinstrumentu, ja pirksts atrodas uz ieslēdzēja, kā arī pievienojot to elektrobarošanas avotam laikā, kad elektroinstruments ir ieslēgts, var viegli notikt nelaimes gadījums.

**d) Pirms elektroinstrumenta ieslēgšanas**

**neaizmirstiet izņemt no tā regulējošos instrumentus vai atslēgas.** Regulējošais instruments vai atslēga, kas ieslēgšanas brīdī atrodas elektroinstrumenta kustīgajās daļās, var radīt savainojumu.

**e) Darba laikā izvairieties ieņemt neērtu vai nedabisku ķermeņa stāvokli. Vienmēr ieturiet stingru stāju un centieties saglabāt līdzsvaru.** Tas atvieglo elektroinstrumenta vadību neparedzētās situācijās.

**f) Izvēlieties darbam piemērotu apģērbu. Darba laikā nenēsājiet brīvi plandošas drēbes un rotaslietas. Netuviniet matus, apģērbu un aizsargcimdus elektroinstrumenta kustīgajām daļām.** Elektroinstrumenta kustīgajās daļās var iekerties vaļīgas drēbes, rotaslietas un gari mati.

**g) Ja elektroinstrumenta konstrukcija ļauj tam pievienot ārējo putekļu uzsūkšanas vai savākšanas/uzkrāšanas ierīci, sekojiet, lai tā būtu pievienota un pareizi darbotos.** Pielietojot putekļu uzsūkšanu vai savākšanu/uzkrāšanu, samazinās to kaitīgā ietekme uz strādājošās personas veselību.

**4) Saudzējoša apiešanās un darbs ar elektroinstrumentiem**

**a) Nepārslogojiet elektroinstrumentu. Katram darbam izvēlieties piemērotu elektroinstrumentu.** Elektroinstruments darbojas labāk un drošāk pie nominālās slodzes.

## 244 | Latviešu

- b) Nelietojiet elektroinstrumentu, ja ir bojāts tā ieslēdzējs.** Elektroinstruments, ko nevar ieslēgt un izslēgt, ir bīstams lietošanai un to nepieciešams remontēt.
- c) Pirms elektroinstrumenta apkopes, regulēšanas vai darbinstrumenta nomaiņas atvienojiet tā kontaktdakšu no barojošā elektrotīkla vai izņemiet no tā akumulatoru.** Šādi iespējams novērst elektroinstrumenta nejaušu ieslēgšanos.
- d) Ja elektroinstruments netiek lietots, uzglabājiet to piemērotā vietā, kur elektroinstruments nav sasniedzams bērniem un personām, kuras neprot ar to rīkoties vai nav iepazinušās ar šiem noteikumiem.** Ja elektroinstrumentu lieto nekompetentas personas, tas var apdraudēt cilvēku veselību.
- e) Rūpīgi veiciet elektroinstrumenta apkalpošanu. Pārbaudiet, vai kustīgās daļas darbojas bez traucējumiem un nav iespiestas, vai kāda no daļām nav salauzta vai bojāta, vai katra no tām pareizi funkcionē un pilda tai paredzēto uzdevumu. Nodrošiniet, lai bojātās daļas tiktu savlaicīgi nomainītas vai remontētas pilnvarotā remonta darbnīcā.** Daudzi nelaimes gadījumi notiek tāpēc, ka elektroinstruments pirms lietošanas nav pienācīgi apkalpots.
- f) Savlaicīgi notīriet un uzasiniet griezošos darbinstrumentus.** Rūpīgi kopti elektroinstrumenti, kas apgādāti ar asiem griezēj-instrumentiem, ļauj strādāt daudz ražīgāk un ir vieglāk vadāmi.

**g) Lietojiet vienīgi tādus elektroinstrumentus, papildpiederumus, darbinstrumentus utt., kas atbilst šeit sniegtajiem norādījumiem, ņemot vērā arī konkrētos darba apstākļus un pielietojuma īpatnības.** Elektroinstrumentu lietošana citiem mērķiem, nekā tiem, kuriem to ir paredzējusi ražotājfirma, ir bīstama un var novest pie neparedzamām sekām.

**5) Saudzējoša apiešanās un darbs ar akumulatora elektroinstrumentiem**

**a) Akumulatora uzlādei lietojiet tikai tādu uzlādes ierīci, ko ir ieteikusi elektroinstrumenta ražotājfirma.** Katra uzlādes ierīce ir paredzēta tikai noteikta tipa akumulatoram, un mēģinājums to lietot cita tipa akumulatoru uzlādei var novest pie uzlādes ierīces un/vai akumulatora aizdegšanās.

**b) Pievienojiet elektroinstrumentam tikai tādu akumulatoru, ko ir ieteikusi ražotājfirma.** Cita tipa akumulatoru lietošana var būt par cēloni savainojumam vai novest pie elektroinstrumenta un/vai akumulatora aizdegšanās.

**c) Laikā, kad akumulators netiek lietots, nepieļaujiet, lai tā kontakti saskartos ar saspraudēm, monētām, atslēgām, naglām, skrūvēm vai citiem nelieliem metāla priekšmetiem, kas varētu izraisīt īsslēgumu.** Īsslēgums starp akumulatora kontaktiem var radīt apdegumus un būt par cēloni ugunsgrēkam.

**d) Nepareizi lietojot akumulatoru, no tā var izplūst šķidrāis elektrolīts. Nepieļaujiet elektrolīta nonākšanu saskarē ar ādu. Ja tas tomēr ir nejauši noticis, noskalojiet elektrolītu ar ūdeni. Ja elektrolīts nonāk acīs, nekavējoties griezieties pie ārsta. No akumulatora izplūdušais elektrolīts var izsaukt ādas iekaisumu vai pat apdegumu.**

#### **6) Apkalpošana**

**a) Nodrošiniet, lai elektroinstrumenta remontu veiktu kvalificēts personāls, nomaīnai izmantojot oriģinālās rezerves daļas un piederumus. Tikai tā iespējams panākt un saglabāt vajadzīgo darba drošības līmeni.**

#### **Drošības noteikumi skrūvgriežiem**

- ▶ **Veicot darbu, kura laikā ieskrūvējamā skrūve var skart slēptus elektriskos vadus, turiet instrumentu tikai aiz izolētajām virsmām.** Skrūvei skarot spriegumnesošus vadus, spriegums nonāk arī uz instrumenta metāla daļām un var būt par cēloni elektriskajam triecienam.
- ▶ **Darba laikā stingri turiet instrumentu.** Skrūvju pieskrūvēšanas vai atskrūvēšanas laikā uz rokām var īslaicīgi iedarboties ievērojams reaktīvais moments.
- ▶ **Pirms jebkuras ar elektroinstrumenta apkalpošanu saistītas darbības (piemēram, pirms apkopes, darbinstrumenta nomaīņas u. t. t.), kā arī pirms elektroinstrumenta transportēšanas vai uzglabāšanas pārvietojiet tā griešanās virziena pārslēdzēju vidus stāvoklī.** Ieslēdzēja nejauša nospiešana var kļūt par cēloni savainojumam.



**Sargājiet elektroinstrumentu no karstuma, piemēram, no ilgstošas atrašanās saules staros vai uguns tuvumā, kā arī no ūdens un mitruma.**

Tas var izraisīt sprādzienu.

- ▶ **Bojājuma vai nepareizas lietošanas rezultātā akumulators var izdalīt kaitīgus izgarojumus. Šādā gadījumā izvēdiniet telpu un, ja jūtaties slikti, griezties pie ārsta.** Izgarojumi var izraisīt elpošanas ceļu kairinājumu.

#### Drošības noteikumi uzlādes ierīcēm



**Sargājiet uzlādes ierīci no lietus vai mitruma.**

Uzlādes ierīcē iekļūstot mitrumam, pieaug risks saņemt elektrisko triecienu.

- ▶ **Nelietojiet uzlādes ierīci citās firmās izgatavotu akumulatoru uzlādei.** Uzlādes ierīce ir paredzēta vienīgi tādu Bosch litija-jonu akumulatoru uzlādei, kuru spriegums atbilst ierīces tehniskajos parametros norādītajām vērtībām. Citāda rīcība var izraisīt aizdegšanos vai sprādzienu.
- ▶ **Uzturiet uzlādes ierīci tīru.** Ja uzlādes ierīce ir netīra, pieaug risks saņemt elektrisko triecienu.
- ▶ **Ik reizi pirms lietošanas pārbaudiet uzlādes ierīci, tās elektrokabeli un kontaktdakšu. Nelietojiet uzlādes ierīci, ja tā ir bojāta. Neatveriet uzlādes ierīci saviem spēkiem, bet nodrošiniet, lai tās remontu veiktu kvalificēts speciālists, nomainībai izmantojot oriģinālās rezerves daļas.** Ja ir bojāta uzlādes ierīce, tās elektrokabelis un kontaktdakša, pieaug risks saņemt elektrisko triecienu.

**248** | Latviešu

- ▶ **Uzlādes ierīcei darbojoties, nenovietojiet to uz ugunsnedroša paliktņa (piemēram, uz papīra, tekstilmateriāliem u. t. t.); nedarbiniet uzlādes ierīci ugunsnedrošos apstākļos.** Uzlādes ierīces darbības laikā no tās izdalās siltums, palielinot aizdegšanās iespēju.
- ▶ **Pieskatiet bērņus un sekojiet, lai viņi nerotaļātos ar uzlādes ierīci.**

## Funkciju apraksts



**Uzmanīgi izlasiet visus drošības noteikumus.** Šeit sniegto drošības noteikumu un norādījumu neievērošana var izraisīt aizdegšanos un būt par cēloni elektriskajam triecienam vai nopietnam savainojumam.

### Pielietojums

Elektroinstruments ir paredzēts skrūvju ieskrūvēšanai un izskrūvēšanai.

Lietojiet elektroinstrumentu tikai tad, ja esat pilnībā iepazinies ar visām tā funkcijām un spējat tās pielietot bez ierobežojumiem vai arī esat pienācīgi apmācīts darbam ar to.

### Attēlotās sastāvdaļas

Attēloto sastāvdaļu numerācija atbilst numuriem elektroinstrumenta attēlā, kas sniegts ilustratīvajā lappusē.

- 1 Skrūvgrieža uzgalis\*
- 2 Darbinstrumenta turētājs
- 3 Gumijas vāciņš
- 4 Griešanās virziena indikators „Pa labi“
- 5 Akumulatora uzlādes pakāpes indikators
- 6 Griešanās virziena indikators „Pa kreisi“
- 7 Cilpa piekāršanai
- 8 Ieslēdzējs
- 9 Griešanās virziena pārslēdzējs
- 10 Apgaismošanas spuldze „Power Light“
- 11 Rokturis (ar izolētu noturvirsmu)
- 12 Uzlādes ierīce
- 13 Ekscentra skrūvēšanas galva\*
- 14 Leņķskrūvēšanas galva\*
- 15 Griezes momenta regulēšanas galva\*
- 16 Gredzens griezes momenta iestādīšanai\*
- 17 Marķējums griezes momenta iestādīšanai\*
- 18 Fiksējošais gredzens\*

**\*Šeit attēlotie vai aprakstītie piederumi neietilpst standarta piegādes komplektā. Pilns pārskats par izstrādājuma piederumiem ir sniegts mūsu piederumu katalogā.**

250 | Latviešu

**Tehniskie parametri**

Akumulatora skrūvgriezis		IXO
Izstrādājuma numurs		3 603 J59 3..
Nominālais spriegums	V=	3,6
Griešanās ātrums brīvgaitā	min. <sup>-1</sup>	180
Maks. griezes moments cietam/ mīkstum skrūvēšanas režīmam atbilstoši standartam ISO 5393	Nm	3/2
Maks. skrūvju Ø	mm	5
Svars atbilstoši EPTA-Procedure 01/2003	kg	0,3
<b>Akumulators</b>		<b>litija-jonu</b>
Akumulatora uzlādes pakāpe	Ah	1,3
Akumulatora elementu skaits		1
<b>Uzlādes ierīce</b>		
Izstrādājuma numurs		2 607 225 507
Uzlādes ilgums	st.	5

Lūdzam vadīties pēc elektroinstrumenta izstrādājuma numura.  
Atsevišķiem izstrādājumiem tirdzniecības apzīmējumi var mainīties.

### Informācija par troksni un vibrāciju

Trokšņa parametru vērtības ir noteiktas atbilstoši standartam EN 60745.

Instrumenta radītā trokšņa spiediena pēc raksturlienes A izsvērtā tipiskā vērtība nepārsniedz 70 dB(A). Izkliede  $K = 3$  dB.

Trokšņa līmenis darba laikā var pārsniegt 80 dB(A).

#### **Nēsājiet ausu aizsargus!**

Kopējā vibrācijas paātrinājuma vērtība (vektoru summa trijos virzienos) ir noteikta atbilstoši standartam EN 60745.

Skrūvēšana: vibrācijas paātrinājuma vērtība  $a_h < 2,5$  m/s<sup>2</sup>, izkliede  $K = 1,5$  m/s<sup>2</sup>.

Šajā pamācībā sniegtais vibrācijas līmenis ir izmērīts atbilstoši standartā EN 60745 noteiktajai procedūrai un var tikt lietots instrumentu salīdzināšanai. To var izmantot arī vibrācijas radītās papildu slodzes iepriekšējai novērtēšanai.

Šeit sniegtais vibrācijas līmenis ir attiecināms uz elektroinstrumenta galvenajiem pielietojuma veidiem. Ja elektroinstrumenti tiek lietoti netipiskiem mērķiem, kopā ar netipiskiem darbinstrumentiem vai nav vajadzīgajā veidā apkopoti, tā vibrācijas līmenis var atšķirties no šeit sniegtās vērtības. Tas var ievērojami palielināt vibrācijas radīto papildu slodzi zināmam darba laika posmam.

Lai precīzi izvērtētu vibrācijas radīto papildu slodzi zināmam darba laika posmam, jāņem vērā arī laiks, kad elektroinstrumenti ir izslēgti vai arī darbojas, taču reāli netiek izmantoti paredzētā darba veikšanai. Tas var ievērojami samazināt vibrācijas radīto papildu slodzi zināmam darba laika posmam.

**252 | Latviešu**

Veiciet papildu pasākumus, lai pasargātu strādājošo personu no vibrācijas kaitīgās iedarbības, piemēram, savlaicīgi veiciet elektroinstrumenta un darbinstrumentu apkalpošanu, novērsiet roku atdzišanu un pareizi plānojat darbu.

**Atbilstības deklarācija** 

Mēs ar pilnu atbildību paziņojam, ka sadaļā „Tehniskie parametri“ aprakstītais izstrādājums atbilst šādiem standartiem vai normatīvajiem dokumentiem: EN 60745 (akumulatoru instrumenti), EN 60335 (akumulatoru uzlādes ierīces), kā arī direktīvām 2006/95/ES, 2004/108/ES, 2006/42/ES.

Tehniskā dokumentācija no:  
Robert Bosch GmbH, PT/ESC,  
D-70745 Leinfelden-Echterdingen

**CE** 08

Dr. Egbert Schneider	Dr. Eckerhard Strötgen
Senior Vice President	Head of Product
Engineering	Certification

Robert Bosch GmbH, Power Tools Division  
D-70745 Leinfelden-Echterdingen  
03.05.2010

## Montāža

- **Pirms jebkuras ar elektroinstrumenta apkalpošanu saistītas darbības (piemēram, pirms apkopes, darbinstrumenta nomaiņas u. t. t.), kā arī pirms elektroinstrumenta transportēšanas vai uzglabāšanas pārvietojiet tā griešanās virziena pārslēdzēju vidus stāvoklī.** Ieslēdzēja nejauša nospiešana var kļūt par cēloni savainojumam.

### Akumulatora uzlāde (attēls A)

- **Nelietojiet citas uzlādes ierīces.** Kopā ar elektroinstrumentu piegādātā uzlādes ierīce ir piemērota tajā iebūvētā litija-jonu akumulatora uzlādei.
- **Pievadiet uzlādes ierīcei pareizu barojošo spriegumu!** Spriegumam barojošajā elektrotīklā jāatbilst uzlādes ierīces marķējuma plāksnītē norādītajai sprieguma vērtībai. Uzlādes ierīces, kas paredzētas 230 V spriegumam, var darboties arī no 220 V elektrotīkla.

**Piezīme.** Akumulators tiek piegādāts daļēji uzlādētā stāvoklī. Lai elektroinstrumenti spētu darboties ar pilnu jaudu, pirms pirmās lietošanas pilnīgi uzlādējiet akumulatoru, pievienojot to uzlādes ierīcei.

Litija-jonu akumulatoru var uzlādēt jebkurā laikā, nebaidoties samazināt tā kalpošanas ilgumu. Akumulatoram nekaitē arī pārtraukums uzlādes procesā.

Litija-jonu akumulatori ir pasargāti no „dziļās” izlādes. Ja akumulators ir izlādējies, īpaša aizsardzības ierīce izslēdz elektroinstrumentu. Šādā gadījumā elektroinstrumenti pārstāj darboties, un kļūst dzirdams kluss tonālais signāls (pīkstiens).

## 254 | Latviešu

**⚠ UZMANĪBU** Ja elektroinstruments ir automātiski izslēdzies, nemēģiniet to no jauna ieslēgt, nospiežot ieslēdzēju. Šādas rīcības dēļ var tikt bojāts akumulators.

Ja akumulatora uzlādes pakāpes indikators **5** iedegas **sarkanā krāsā, līdz pusei** nospiežot ieslēdzēju **8**, akumulatorā ir atlicis ne vairāk, kā 30% no sākotnējās enerģijas, un to nepieciešams uzlādēt.

Akumulatora uzlāde sākas pēc tam, kad uzlādes ierīces kontaktdakša tiek pievienota elektrotīkla kontaktligzdai un akumulatora skrūvgriezis tiek novietots uz uzlādes ierīces **12**.

Akumulatora uzlādes pakāpes indikators **5** ļauj kontrolēt uzlādes gaitu. Uzlādes laikā indikators deg **zaļā krāsā**. Ja akumulatora uzlādes pakāpes indikators **5** nodziest, tas nozīmē, ka akumulators ir pilnīgi uzlādēts.

Uzlādes laikā elektroinstrumenta rokturis silst, Tas ir normāli un neliecina par bojājumiem.

Ja elektroinstruments ilgāku laiku netiek lietots, atvienojiet uzlādes ierīci no barojošā elektrotīkla.

Elektroinstrumentu uzlādes laikā nevar darbināt; tas nav defekts, ja elektroinstruments uzlādes laikā nedarbojas.

► **Sargājiet uzlādes ierīci no mitruma!**

Ievērojiet norādījumus par atbrīvošanos no nolietotajiem izstrādājumiem.

### Darbinstrumenta nomaiņa (attēls B)

- **Nelietojiet divkāšos skrūvgriežu uzgaļus, kas ir garāki par 25 mm.**

Ievietojiet skrūvgrieža uzgali **1** tieši darbinstrumenta turētājaptverē **2**.

### Ekscentra skrūvēšanas galva/leņķskrūvēšanas galva/griezes momenta regulēšanas galva (skatīt attēlus C – F)

Lietojot ekscentra skrūvēšanas galvu **13**, skrūvju ieskrūvēšanu var veikt tuvu malām.

Leņķskrūvēšanas galva **14** atvieglo skrūvju ieskrūvēšanu grūti pieejamās vietās.

Ar griezes momenta iestādīšanas gredzenu **16**, kas izvietots uz griezes momenta regulēšanas galvas **15**, var izvēlēties vajadzīgo griezes momentu, regulējot to 10 pakāpēs. Ja griezes moments ir pareizi izvēlēts, darbinstruments apstājas, līdzko skrūve ir līdz galam ieskrūvēta vai tiek sasniegta izvēlētā griezes momenta vērtība.

### Montāža (attēli C – D)

Lai pievienotu elektroinstrumentam kādu no papildierīču galvām, noņemiet gumijas vāciņu **3**, pavelkot to uz priekšu. Tad pievienojiet elektroinstrumentam vajadzīgo papildierīces galvu. Papildierīces galvu var pievienot arī stāvoklī, kad tā ir pagriezta par 45°.

### Noņemšana (skatīt attēlus E – F)

Lai noņemtu papildierīces galvu, pagrieziet fiksējošo gredzenu **18** virzienā **1** un pavelciet galvu uz priekšu. Tad nostipriniet uz elektroinstrumenta gumijas vāciņu **3**.

## Lietošana

### Uzsākot lietošanu

#### Griešanās virziena izvēle

Lietojot griešanās virziena pārslēdzēju **9**, var mainīt elektroinstrumenta darbvārpstas griešanās virzienu. Taču tas nav iespējams laikā, kad ir nospiests ieslēdzējs **8**.

**Griešanās virziens pa labi:** lai ieskrūvētu skrūves, pārvietojiet griešanās virziena pārslēdzēju **9** līdz galam pa kreisi.



Griešanās virziena indikators „Pa labi” **4** iedegas tad, ja ir nospiests ieslēdzējs **8** un darbojas elektroinstrumenta dzinējs.

**Griešanās virziens pa kreisi:** lai atskrūvētu vai izskrūvētu skrūves, pārvietojiet griešanās virziena pārslēdzēju **9** līdz galam pa labi.



Griešanās virziena indikators „Pa kreisi” **6** iedegas tad, ja ir nospiests ieslēdzējs **8** un darbojas elektroinstrumenta dzinējs.

#### Ieslēgšana un izslēgšana

Lai **ieslēgtu** elektroinstrumentu, nospiediet ieslēdzēju **8** un turiet to nospiestu.

Spuldze **10** iedegas pie daļēji vai līdz galam nospiesta ieslēdzēja **8**, izgaismojot darba vietu nepietiekoša apgaismojuma apstākļos.

Lai **izslēgtu** elektroinstrumentu, atlaidiet ieslēdzēju **8**.

### Pilnīgi automātiska darbvārpstas fiksēšana (Auto-Lock)

Ja ieslēdzējs **8** nav nospiests, instrumenta darbvārpsta tiek fiksēta nekustīgi.

Tas ļauj ieskrūvēt skrūves arī tad, ja akumulators ir izlādējies, lietojot elektroinstrumentu kā parastu skrūvgriezi.

- ▶ **Ja ir iestrēdzis darbinstruments, neturiet nospiestu ieslēdzēju 8 ilgāk par 15 sekundēm. Pretējā gadījumā elektroinstrumenta var sabojāties.**

### Norādījumi darbam

- ▶ **Kontaktējiet darbinstrumentu ar skrūves galvu tikai tad, ja elektroinstrumenta ir izslēgts.** Rotējošs darbinstruments var noslidēt no skrūves galvas.

Uzlādes ierīces **12** sānu malas padziļinājumos var ievietot līdz 13 skrūvgrieža uzgaļiem. Uzliktnis ar skrūvgrieža uzgaļiem ir noņemams no uzlādes ierīces.

## Apkalpošana un apkope

### Apkalpošana un tīrīšana

- ▶ **Pirms jebkuras ar elektroinstrumenta apkopšanu saistītas darbības (piemēram, pirms apkopes, darbinstrumenta nomaiņas u. t. t.), kā arī pirms elektroinstrumenta transportēšanas vai uzglabāšanas pārvietojiet tā griešanās virziena pārslēdzēju vidus stāvoklī.** Ieslēdzēja nejauša nospiešana var kļūt par cēloni savainojumam.

**258 | Latviešu****► Lai nodrošinātu ilgstošu un nevainojamu elektroinstrumenta darbību, uzturiet tīru tā korpusu un ventilācijas atveres.**

Ja akumulators ir nolietojies, nogādājiet to firmas Bosch pilnvarotā elektroinstrumentu remonta darbnīcā.

Ja nepieciešams nomainīt elektrokabeli, tas jāveic firmas Bosch elektroinstrumentu servisa centrā vai Bosch pilnvarotā elektroinstrumentu remonta darbnīcā, jo tā tiks saglabāts vajadzīgais darba drošības līmenis.

Ja, neraugoties uz augsto izgatavošanas kvalitāti un rūpīgo pēcražošanas pārbaudi, elektroinstrumentš tomēr sabojājas, tas nogādājams remontam firmas Bosch pilnvarotā elektroinstrumentu remonta darbnīcā.

Pieprasot konsultācijas un pasūtot rezerves daļas, noteikti paziņojiet 10 zīmju izstrādājuma numuru, kas atrodams uz elektroinstrumenta marķējuma plāksnītes.

**Tehniskā apkalpošana un konsultācijas klientiem**

Klientu apkalpošanas dienests atbildēs uz Jūsu jautājumiem par izstrādājumu remontu un apkalpošanu, kā arī par to rezerves daļām. Kopsalikuma attēlus un informāciju par rezerves daļām var atrast arī interneta vietnē:

**[www.bosch-pt.com](http://www.bosch-pt.com)**

Bosch klientu konsultāciju grupa centīsies Jums palīdzēt vislabākajā veidā, atbildot uz jautājumiem par izstrādājumu un to piederumu iegādi, lietošanu un regulēšanu.

### Latvijas Republika

Robert Bosch SIA  
Bosch elektroinstrumentu servisa centrs  
Dzelzavas ielā 120 S  
LV-1021 Rīga  
Tālr.: + 371 67 14 62 62  
Telefakss: + 371 67 14 62 63  
E-pasts: service-pt@lv.bosch.com

### Atbrīvošanās no nolietotajiem izstrādājumiem

Nolietotie elektroinstrumenti, to piederumi un iesaiņojuma materiāli jānogādā otrreizējai pārstrādei apkārtējai videi nekaitīgā veidā.

Neizmetiet elektroinstrumentu sadzīves atkritumu tvertnē!

#### Tikai ES valstīm



Saskaņā ar Eiropas Savienības direktīvu 2002/96/EK par nolietotajām elektriskajām un elektroniskajām ierīcēm un šīs direktīvas atspoguļojumiem nacionālajā likumdošanā, lietošanai nederīgie elektroinstrumenti jāsavāc atsevišķi un jānogādā otrreizējai pārstrādei apkārtējai videi nekaitīgā veidā.

#### Tikai ES valstīm

Iebūvētos akumulatorus drīkst izņemt tikai pirms elektroinstrumenta utilizēšanas. Atverot elektroinstrumenta korpusu, tas var tikt bojāts.

Lai izņemtu akumulatoru no elektroinstrumenta, nospiediet ieslēdzēju **8** un turiet to nospiestu, līdz akumulators ir pilnīgi izlādējies. Izskrūvējiet skrūves no elektroinstrumenta korpusa un noņemiet korpusa pārsegu. Atvienojiet akumulatoru un izņemiet no elektroinstrumenta korpusa.

**260 | Latviešu****Akumulatori un baterijas**

Neizmetiet akumulatorus un baterijas sadzīves atkritumu tvertnē un nemēģiniet no tiem atbrīvoties, sadedzinot vai nogremdējot ūdenskrātuvē. Akumulatori un baterijas pēc iespējas jāizlādē un tad jāsavāc un jānogādā otrreizējai pārstrādei vai arī no tiem jāatbrīvojas apkārtējai videi nekaitīgā veidā.

**Tikai ES valstīm**

Saskaņā ar direktīvu 2006/66/EK, bojātie vai nolietotie akumulatori un baterijas jāsavāc un jānogādā otrreizējai pārstrādei.

**Tiesības uz izmaiņām tiek saglabātas.**

## Saugos nuorodos

### Bendrosios darbo su elektriniais įrankiais saugos nuorodos

**⚠ ĮSPĖJIMAS** Perskaitykite visas šias saugos nuorodas ir reikalavimus. Jei nepaisysite žemiau pateiktų saugos nuorodų ir reikalavimų, gali trenkti elektros smūgis, kilti gaisras ir galite sunkiai susižaloti arba sužaloti kitus asmenis.

**Išsaugokite šias saugos nuorodas ir reikalavimus, kad ir ateityje galėtumėte jais pasinaudoti.**

Toliau pateiktame tekste vartojama sąvoka „Elektrinis įrankis“ apibūdina įrankius, maitinamus iš elektros tinklo (su maitinimo laidu), ir akumulatorinius įrankius (be maitinimo laido).

#### 1) Darbo vietos saugumas

**a) Darbo vieta turi būti švari ir gerai apšviesta.**

Netvarkinga arba blogai apšviesta darbo vieta gali tapti nelaimingų atsitikimų priežastimi.

**b) Nedirbkite su elektriniu įrankiu aplinkoje, kurioje yra degių skysčių, dujų ar dulkių.** Elektriniai įrankiai gali kibirkščiuoti, o nuo kibirkščių dulkės arba susikaupę garai gali užsidegti.

**c) Dirbdami su elektriniu įrankiu neleiskite šalia būti žiūrovams, vaikams ir lankytojams.** Nukreipę dėmesį į kitus asmenis galite nebesuvaldyti prietaiso.

## 2) Elektrosauga

- a) Elektrinio įrankio maitinimo laido kištukas turi atitikti tinklo kištukinio lizdo tipą. Kištuko jokių būdu negalima modifikuoti. Nenaudokite kištuko adapterių su įžemintais elektriniais įrankiais.**

Originalūs kištukai, tiksliai tinkantys elektros tinklo kištukiniam lizdui, sumažina elektros smūgio pavojų.

- b) Saugokitės, kad neprisiliestumėte prie įžemintų paviršių, pvz., vamzdžių, šildytuvų, viryklių ar šaldytuvų.** Kai jūsų kūnas yra įžemintas, padidėja elektros smūgio rizika.

- c) Saugokite elektrinį įrankį nuo lietaus ir drėgmės.**

Jei į elektrinį įrankį patenka vandens, padidėja elektros smūgio rizika.

- d) Nenaudokite maitinimo laido ne pagal paskirtį, t. y. neneškite elektrinio įrankio paėmę už laido, nekabinkite ant laido, netraukite už jo, jei norite iš kištukinio lizdo ištraukti kištuką. Laidą patieskite taip, kad jo neveiktų karštis, jis neišsiteptų alyva ir jo nepažeistų aštrios detalės ar judančios prietaiso dalys.** Pažeisti arba susipynę laidai gali tapti elektros smūgio priežastimi.

- e) Jei su elektriniu įrankiu dirbate lauke, naudokite tik tokius ilginamuosius laidus, kurie tinka ir lauko darbams.** Naudojant lauko darbams pritaikytus ilginamuosius laidus, sumažėja elektros smūgio pavojus.

- f) Jei su elektriniu įrankiu neišvengiamai reikia dirbti drėgnoje aplinkoje, naudokite nuotėkio srovės saugiklį.** Dirbant su nuotėkio srovės saugikliu sumažėja elektros smūgio pavojus.

### 3) Žmonių sauga

- a) Būkite atidūs, sutelkite dėmesį į tai, ką jūs darote ir, dirbdami su elektriniu įrankiu, vadovaukitės sveiku protu. Nedirbkite su elektriniu įrankiu, jei esate pavargę arba vartojote narkotikų, alkoholio ar medikamentų.** Akimirksnio neatidumas dirbant su elektriniu įrankiu gali tapti sunkių sužalojimų priežastimi.
- b) Visada dirbkite su asmens apsaugos priemonėmis ir apsauginiais akiniais.** Naudojant asmens apsaugos priemones, pvz., respiratorių ar apsauginę kaukę, neslystančius batus, apsauginį šalną, klausos apsaugos priemones ir kt., rekomenduojamas atitinkamai pagal naudojamą elektrinį įrankį, sumažėja rizika susižeisti.
- c) Saugokitės, kad elektrinio įrankio neįjungtumėte atsitiktinai. Prieš prijungdami elektrinį įrankį prie elektros tinklo ir/arba akumuliatoriaus, prieš pakeldami ar nešdami įsitikinkite, kad jis yra išjungtas.** Jeigu nešdami elektrinį įrankį pirštą laikysite ant jungiklio arba prietaisą įjungsite į elektros tinklą, kai jungiklis yra įjungtas, gali įvykti nelaimingas atsitikimas.
- d) Prieš įjungdami elektrinį įrankį pašalinkite reguliavimo įrankius arba veržlinius raktus.** Prietaiso besisukančioje dalyje esantis įrankis ar raktas gali sužaloti.
- e) Stenkitės, kad kūnas visada būtų normalioje padėtyje. Dirbdami stovėkite saugiai ir visada išlaikykite pusiausvyrą.** Tvirtai stovėdami ir gerai išlaikydami pusiausvyrą galėsite geriau kontroliuoti elektrinį įrankį netikėtose situacijose.

**264** | Lietuviškai

**f) Dėvėkite tinkamą aprangą. Nedėvėkite plačių drabužių ir papuošalų. Saugokite plaukus, drabužius ir pirštines nuo besisukančių elektrinio įrankio dalių.** Laisvus drabužius, papuošalus bei ilgus plaukus gali įtraukti besisukančios dalys.

**g) Jei yra numatyta galimybė prijungti dulkių nusiurbimo ar surinkimo įrenginius, visada įsitikinkite, ar jie yra prijungti ir ar tinkamai naudojami.** Naudojant dulkių nusiurbimo įrenginius sumažėja kenksmingas dulkių poveikis.

**4) Rūpestinga elektrinių įrankių priežiūra ir naudojimas**

**a) Neperkraukite prietaiso. Naudokite jūsų darbui tinkamą elektrinį įrankį.** Su tinkamu elektriniu įrankiu jūs dirbsite geriau ir saugiau, jei neviršysite nurodyto galingumo.

**b) Nenaudokite elektrinio įrankio su sugedusiu jungikliu.** Elektrinis įrankis, kurio nebegalima įjungti ar išjungti, yra pavojingas ir jį reikia remontuoti.

**c) Prieš reguliuodami prietaisą, keisdami darbo įrankius ar prieš valydami prietaisą, iš elektros tinklo lizdo ištraukite kištuką ir/arba išimkite akumuliatorių.** Ši atsargumo priemonė apsaugos jus nuo netikėto elektrinio įrankio įsijungimo.

**d) Nenaudojamą elektrinį įrankį sandėliuokite vaikams ir nemokantiems juo naudotis asmenims neprieinamoje vietoje.** Elektriniai įrankiai yra pavojingi, kai juos naudoja nepatyrę asmenys.

- e) Rūpestingai prižiūrėkite elektrinį įrankį. Patikrinkite, ar besisukančios prietaiso dalys tinkamai veikia ir niekur nestringa, ar nėra sulūžusių ar pažeistų dalių, kurios trikdytų elektrinio įrankio veikimą. Prieš vėl naudojant prietaisą, pažeistos prietaiso dalys turi būti sutaisytos.** Daugelio nelaimingų atsitikimų priežastis yra blogai prižiūrimi elektriniai įrankiai.
- f) Pjovimo įrankiai turi būti aštrūs ir švarūs.** Rūpestingai prižiūrėti pjovimo įrankiai su aštriomis pjaunamosiomis briaunomis mažiau stringa ir juos yra lengviau valdyti.
- g) Elektrinį įrankį, papildomą įrangą, darbo įrankius ir t. t. naudokite taip, kaip nurodyta šioje instrukcijoje, ir atsižvelkite į darbo sąlygas ir atliekamą darbą.** Naudojant elektrinius įrankius ne pagal paskirtį, gali susidaryti pavojingos situacijos.
- 5) Rūpestinga akumuliatorinių įrankių priežiūra ir naudojimas**
- a) Akumuliatoriui įkrauti naudokite tik tuos įkroviklius, kuriuos rekomenduoja gamintojas.** Naudojant kitokio tipo akumuliatoriams skirtą įkroviklį, iškyla gaisro pavojus.
- b) Su elektriniu įrankiu galima naudoti tik jam skirtą akumuliatorių.** Naudojant kitokius akumuliatorius iškyla susižalojimo ir gaisro pavojus.
- c) Nelaikykite sąvaržėlių, monetų, raktų, vinių, varžtų ar kitokių metalinių daiktų arti ištraukto iš prietaiso akumuliatoriaus kontaktų.** Užtrumpinus akumuliatoriaus kontaktus galima nusideginti ar sukelti gaisrą.

**d) Netinkamai naudojant akumuliatorių, iš jo gali ištekėti skystis. Venkite kontakto su šiuo skysčiu. Jei skysčio pateko ant odos, nuplaukite jį vandeniu, jei pateko į akis – nedelsdami kreipkitės į gydytoją.** Akumulatoriaus skystis gali sudirginti ar nudeginti odą.

#### 6) Aptarnavimas

**a) Elektrinį įrankį turi remontuoti tik kvalifikuoti specialistai ir naudoti tik originalias atsargines dalis.** Taip galima garantuoti, jog elektrinis įrankis išliks saugus naudoti.

#### Saugos nuorodos dirbantiems su akumulatoriniais gręžtuvais

- ▶ **Jei atliekate darbus, kurių metu varžtas gali kliudyti paslėptus elektros laidus, tai elektrinį įrankį laikykite už izoliuotų rankenų.** Varžtui prisilietus prie laido, kuriuo teka elektros srovė, metalinėse elektrinio įrankio dalyse gali atsirasti įtampa ir trenkti elektros smūgis.
- ▶ **Tvirtai laikykite elektrinį įrankį.** Užveržiant ir atlaisvinant varžtus gali atsirasti trumpalaikis reakcijos momentas.
- ▶ **Prieš atliekant elektrinio įrankio aptarnavimo darbus (pvz., techninę priežiūrą, keičiant darbo įrankius ir t.t.), o taip pat jį transportuojant ir sandėliuojant, būtina nustatyti sukimosi krypties perjungiklį į vidurinę padėtį.** Išskyla pavojus susižeisti netyčia nuspaudus įjungimo-išjungimo jungiklį ir elektriniam įrankiui ėmus veikti.



**Saugokite elektrinį įrankį nuo karščio, pvz., taip pat ir nuo ilgo saulės spindulių poveikio, ugnies, vandens ir drėgmės.** Kyla sprogimo pavojus.

- ▶ **Pažeidus akumuliatorių ar netinkamai jį naudojant, gali išsiveržti garai. Išvėdinkite patalpą, o jei atsirado negalavimų, kreipkitės į gydytoją.** Šie garai gali sudirginti kvėpavimo takus.

#### Saugos nuorodos dirbantiems su krovikliais



**Saugokite kroviklį nuo lietaus ir drėgmės.** Į kroviklį patekęs vanduo padidina elektros smūgio riziką.

- ▶ **Nekraukite kitų gamintojų akumuliatorių.** Kroviklis skirtas tik Bosch ličio jonų akumuliatoriams, kurių įtampa atitinka techninių duomenų lentelėje nurodytą įtampą, krauti. Priešingu atveju išskyla gaisro ir sprogimo pavojus.
- ▶ **Prižiūrėkite, kad kroviklis visuomet būtų švarus.** Dėl užteršto kroviklio atsiranda elektros smūgio pavojus.
- ▶ **Kiekvieną kartą prieš pradėdami naudoti patikrinkite kroviklį, laidą ir kištuką. Jei bus nustatyta gedimų, kroviklį toliau naudoti draudžiama. Neardykite kroviklio patys – jį gali remontuoti tik kvalifikuotas specialistas, naudodamas tik originalias atsargines dalis.** Pažeistas kroviklis, laidas ar kištukas padidina elektros smūgio riziką.
- ▶ **Negalima naudoti kroviklio pastačius jį ant degių paviršių (popieriaus, audeklo ir pan.) ar gaisro atžvilgiu pavojingoje aplinkoje.** Įkraunant akumuliatorių, kroviklis įkaista, todėl atsiranda gaisro pavojus.
- ▶ **Prižiūrėkite vaikus ir užtikrinkite, kad jie nežaistų su krovikliu.**

## Funkcijų aprašymas



**Perskaitykite visas šias saugos nuorodas ir reikalavimus.** Jei nepaisysite žemiau pateiktų saugos nuorodų ir reikalavimų, gali trenkti elektros smūgis, kilti gaisras ir galite sunkiai susižaloti arba sužaloti kitus asmenis.

### Elektrinio įrankio paskirtis

Prietaisas yra skirtas varžtams įsukti ir atsukti.

Elektrinį įrankį naudokite tik tada, jei susipažinote su visomis įrankio funkcijomis ir esate jį visiškai įvaldę arba buvote atitinkamai apmokyti.

### Pavaizduoti prietaiso elementai

Numeriais pažymėtus elektrinio įrankio elementus rasite šios instrukcijos puslapiuose pateiktuose paveikslėliuose.

- 1 Suktuvo antgalis\*
- 2 Įrankių įtvaras
- 3 Guminis gaubtelis
- 4 Dešinėsios sukimosi krypties indikatorius
- 5 Akumuliatoriaus įkrovos indikatorius
- 6 Kairiosios sukimosi krypties indikatorius
- 7 Pakabinimo aša
- 8 Įjungimo-išjungimo jungiklis
- 9 Sukimosi krypties perjungiklis
- 10 Prožektorius „Power Light“
- 11 Rankena (izoliuotas rankenos paviršius)
- 12 Kroviklis
- 13 Ekscentrinis adapteris\*
- 14 Kampinis adapteris\*

Lietuviškai | 269

**15** Sukimo momento reguliavimo galvutė\***16** Sukimo momento nustatymo žiedas\***17** Žymė sukimo momentui nustatyti\***18** Atblokavimo žiedas\*

\*Pavaizduoti ar aprašyti priedai į tiekiamą standartinį komplektą neįeina. Visą papildomą įrangą rasite mūsų papildomos įrangos programoje.

### Techniniai duomenys

Akumuliatorinis suktuvus		IXO
Gaminio numeris		3 603 J59 3..
Nominalioji įtampa	V=	3,6
Tuščiosios eigos sūkių skaičius	min <sup>-1</sup>	180
Maks. sukimo momentas kietosios/tampriosios jungties atveju pagal ISO 5393	Nm	3/2
Maks. varžtų Ø	mm	5
Svoris pagal „EPTA-Procedure 01/2003“	kg	0,3
Akumuliatorius		Ličio jonų
Talpa	Ah	1,3
Akumuliatoriaus celių skaičius		1
Kroviklis		
Gaminio numeris		2 607 225 507
Įkrovimo trukmė	val.	5
Atkreipkite dėmesį į jūsų elektrinio įrankio gaminio numerį, nes kai kurių elektrinių įrankių modelių pavadinimai gali skirtis.		

**270 | Lietuviškai****Informacija apie triukšmą ir vibraciją**

Triukšmo matavimų vertės nustatytos pagal EN 60745.

Prietaiso triukšmo lygis, išmatuotas pagal A skalę, tipiniu atveju yra mažesnis nei 70 dB(A). Paklaida K = 3 dB.

Dirbant triukšmo lygis gali viršyti 80 dB(A).

**Reikia naudoti klausos apsaugos priemones!**

Vibracijos bendroji vertė (trijų krypčių atstojamasis vektorius) nustatyta pagal EN 60745:

Sukimas: vibracijos emisijos vertė  $a_h < 2,5 \text{ m/s}^2$ , paklaida  $K = 1,5 \text{ m/s}^2$ .

Šioje instrukcijoje pateiktas vibracijos lygis buvo išmatuotas pagal EN 60745 normoje standartizuotą matavimo metodą, ir lyginant elektrinius įrankius jį galima naudoti. Jis skirtas vibracijos poveikiui laikinai įvertinti.

Nurodytas vibracijos lygis atspindi pagrindinius elektrinio įrankio naudojimo atvejus. Tačiau jeigu elektrinis įrankis naudojamas kitokiai paskirčiai, su kitokiais darbo įrankiais arba jeigu jis nepakankamai techniškai prižiūrimas, vibracijos lygis gali kisti. Tokiu atveju vibracijos poveikis per visą darbo laikotarpį gali žymiai padidėti.

Norint tiksliai įvertinti vibracijos poveikį, reikia atsižvelgti ir į laiką, per kurį prietaisas buvo išjungtas arba, nors ir veikė, bet nebuvo naudojamas. Tai įvertinus, vibracijos poveikis per visą darbo laiką žymiai sumažės.

Dirbančiajam nuo vibracijos poveikio apsaugoti paskirkite papildomas apsaugos priemones, pvz.: elektrinių ir darbo įrankių techninę priežiūrą, rankų šildymą, darbo eigos organizavimą.

### Atitikties deklaracija

Atsakingai pareiškiame, kad skyriuje „Techniniai duomenys“ aprašytas gaminys atitinka žemiau pateiktas normas arba norminius dokumentus: EN 60745 (akumuliatoriniai prietaisai), EN 60335 (akumuliatorių krovikliai) pagal direktyvų 2006/95/EB, 2004/108/EB, 2006/42/EB reikalavimus.

Techninė byla laikoma:  
Robert Bosch GmbH, PT/ESC,  
D-70745 Leinfelden-Echterdingen

 08

Dr. Egbert Schneider  
Senior Vice President  
Engineering

Dr. Eckerhard Strötgen  
Head of Product  
Certification

 i.v. 

Robert Bosch GmbH, Power Tools Division  
D-70745 Leinfelden-Echterdingen  
03.05.2010

### Montavimas

- **Prieš atliekant elektrinio įrankio aptarnavimo darbus (pvz., techninę priežiūrą, keičiant darbo įrankius ir t.t.), o taip pat jį transportuojant ir sandėliuojant, būtina nustatyti sukimosi krypties perjungiklį į vidurinę padėtį.** Išskyta pavojus susižeisti netyčia nuspaudus įjungimo-išjungimo jungiklį ir elektriniam įrankiui ėmus veikti.

### Akumulatoriaus įkrovimas (žiūr. pav. A)

- ▶ **Nenaudokite kitokio akumuliatorių kroviklio.** Kartu su elektriniu įrankiu tiekiamas kroviklis yra specialiai skirtas jūsų elektrinio įrankio ličio jonų akumuliatoriui įkrauti.
- ▶ **Atkreipkite dėmesį į elektros tinklo įtampą!** Elektros srovės šaltinio įtampa turi atitikti nurodytąją kroviklio firminėje lentelėje. 230 V įtampai skirti prietaisai gali būti jungiami į 220 V įtampos tinklą.

**Nuoroda:** akumulatorius tiekiamas iš dalies įkrautas. Kad akumulatorius veiktų visa galia, prieš pirmąjį naudojimą akumuliatorių kroviklyje visiškai įkraukite.

Ličio jonų akumuliatorių galima įkrauti bet kada, eksploataavimo trukmė dėl to nesutrumpėja. Krovimo proceso nutraukimas akumuliatoriui nekenkia.

Ličio jonų akumulatorius yra apsaugotas nuo visiško išsikrovimo. Kuomet akumulatorius yra išsikrovęs, apsauginė grandinė automatiškai išjungia prietaisą: tuomet suklys nebesisuka ir girdisi tylus cypimas.

**⚠ DĖMESIO** Jeigu elektrinis įrankis išsijungė automatiškai, nebandykite vėl spausti įjungimo-išjungimo jungiklio. Taip galite sugadinti ličio jonų akumuliatorių.

Jei akumulatoriaus būklės indikatorius **5** šviečia **raudonai**, kai įjungimo-išjungimo jungiklis **8** yra **pusiau nuspaustas**, reiškia, kad akumuliatoriuje liko mažiau, nei 30% energijos rezervo ir jį reikia įkrauti.

Įkrovimo procesas prasideda iš karto, kai tik kroviklio kištukas yra įstatomas į tinklo lizdą, o akumuliatorinis suktuvas - padedamas ant kroviklio **12**.

Akumulatoriaus įkrovos būklės indikatorius **5** informuoja apie įkrovimo proceso eigą. Vykstant įkrovimo procesui, indikatorius šviečia **žaliai**. Jei įkrovos būklės indikatorius **5** nebešviečia, reiškia, jog akumulatorius yra visiškai įkrautas.

Įkrovimo metu įšyla elektrinio įrankio rankena. Tai yra normalus reiškinys.

Jei ilgesnį laiką nenaudojate akumuliatorių kroviklio, išjunkite jį iš elektros tinklo.

Elektrinio įrankio įkrovimo metu naudoti negalima; jis nėra sugedęs, jei neveikia įkraunant akumuliatorių.

► **Saugokite akumuliatorių kroviklį nuo drėgmės poveikio!**

Vadovaukitės pateiktomis nuorodomis dėl prietaiso ir akumulatoriaus šalinimo.

---

### Įrankių keitimas (žiūr. pav. B)

► **Nenaudokite dvipusių suktuvo antgalių, kurie yra ilgesni, nei 25 mm.**

Įstatykite suktuvo antgalį **1** tiesiai į įrankių laikiklį **2**.

---

### Ekscentrinis, kampinis ir sukimo momento reguliavimo adapteriai (žr. pav. C – F)

Su ekscentrinio adapteriu **13** galite sukti varžtus arti kliūties.

Su kampiniu adapteriu **14** galite sukti sunkiai prieinamose vietose.

**274 | Lietuviškai**

Ant sukimo momento reguliavimo galvutės **15** esančiu sukimo momento nustatymo žiedu **16** galite pasirinkti vieną iš 10 sukimo momento pakopų. Tinkamai nustačius darbinis įrankis sustoja, kai tik varžtas įsukamas į medžiagą norimu gyliu arba kai pasiekiamas nustatytas sukimo momentas.

**Montavimas (žr. C–D pav.)**

Norėdami montuoti galvutes, nuimkite guminį gaubtelį **3**, traukdami jį į priekį. Tada galima įstatyti galvutes. Galvutes galima montuoti pasuktas 45° kampu.


**Išmontavimas (žr. pav. E–F)**

Norėdami galvutę nuimti, sukite atblokovimo žiedą **18** kryptimi **1** ir galvutę nuimkite, traukdami ją į priekį. Tada vėl uždėkite guminį gaubtelį **3**.


**Naudojimas****Paruošimas naudoti****Sukimosi krypties keitimas**

Sukimosi krypties perjungikliu **9** galite keisti elektrinio įrankio sukimosi kryptį. Tačiau tuomet, kai jungiklis **8** yra nuspaustas, tai padaryti yra neįmanoma.

**Dešinysis sukimasis:** norėdami įsukti varžtus, spauskite sukimosi krypties perjungiklį **9** į kairę iki atramos.

 Dešinėsios sukimosi krypties indikatorius **4** dega, kai paspaustas įjungimo-išjungimo jungiklis **8** ir kai veikia variklis.

**Kairinis sukimasis:** norėdami atlaisvinti arba išsukti varžtus, perstumkite sukimosi krypties perjungiklį **9** į dešinę iki atramos.

 Kairiosios sukimosi krypties indikatorius **6** dega, kai paspaustas įjungimo-išjungimo jungiklis **8** ir kai veikia variklis.

#### Įjungimas ir išjungimas

Norėdami **įjungti** elektrinį įrankį, nuspauskite įjungimo-išjungimo jungiklį **8** ir laikykite jį nuspaustą.

Prožektorius **10** šviečia, kai šiek tiek arba visiškai nuspaustas įjungimo-išjungimo jungiklis **8**; jis apšviečia darbinę sritį, kai ji nepakankamai apšviesta.

Norėdami **išjungti** elektrinį įrankį, atleiskite įjungimo-išjungimo jungiklį **8**.

#### Visiškai automatinė suklio blokuotė (Auto-Lock)

Kai įjungimo-išjungimo jungiklis **8** nėra nuspaustas, prietaiso suklys yra užblokuotas.

Ši funkcija leidžia įsukti varžtus rankiniu būdu, kai akumuliatorius yra išsikrovęs, arba naudoti elektrinį įrankį kaip atsuktuvą.

- ▶ **Jei suklys užsiblokavo, įjungimo-išjungimo jungiklį **8** laikykite nuspaudę ne ilgiau, kaip 15 sekundžių. Kitaip galite sugadinti prietaisą.**

#### Darbo patarimai

- ▶ **Į varžtą įremkite tik išjungtą elektrinį įrankį.**  
Besisukantys darbo įrankiai gali nuslysti.

Kroviklio **12** šone galima laikyti iki 13 suktuvo antgalių. Suktuvo antgalių laikiklį galima išimti.

## Priežiūra ir servisas

### Priežiūra ir valymas

- ▶ **Prieš atliekant elektrinio įrankio aptarnavimo darbus (pvz., techninę priežiūrą, keičiant darbo įrankius ir t.t.), o taip pat jį transportuojant ir sandėliuojant, būtina nustatyti sukimosi krypties perjungiklį į vidurinę padėtį.** Išskyla pavojus susižeisti netyčia nuspaudus įjungimo-išjungimo jungiklį ir elektriniam įrankiui ėmus veikti.
- ▶ **Reguliariai valykite elektrinį įrankį ir ventiliacines angas jo korpuse, tuomet galėsite dirbti kokybiškai ir saugiai.**

Jei akumulatorius neveikia, prašome kreiptis į Bosch įgaliotą klientų aptarnavimo tarnybą.

Jei reikia pakeisti maitinimo laidą, dėl saugumo sumetimų tai turi būti atliekama Bosch įmonėje arba įgaliotose Bosch elektrinių įrankių remonto dirbtuvėse.

Jeigu elektrinis įrankis, nepaisant gamykloje atliekamo kruopštaus gamybos ir kontrolės proceso, vis dėlto sugestų, jo remontas turi būti atliekamas įgaliotame Bosch elektrinių įrankių klientų aptarnavimo skyriuje.

Ieškant informacijos ir užsakant atsargines dalis būtina nurodyti dešimtženklį gaminio užsakymo numerį.

### **Klientų aptarnavimo skyrius ir klientų konsultavimo tarnyba**

Klientų aptarnavimo skyriuje gausite atsakymus į klausimus, susijusius su jūsų gaminio remontu, technine priežiūra bei atsarginėmis dalimis. Detalios brėžinius ir informaciją apie atsargines dalis rasite čia:

**[www.bosch-pt.com](http://www.bosch-pt.com)**

Bosch klientų konsultavimo tarnybos specialistai mielai jums patars gaminių ir papildomos įrangos pirkimo, naudojimo bei nustatymo klausimais.

#### **Lietuva**

Bosch įrankių servisas

Informacijos tarnyba: +370 (037) 713350

Įrankių remontas: +370 (037) 713352

Faksas: +370 (037) 713354

El. paštas: [service-pt@lv.bosch.com](mailto:service-pt@lv.bosch.com)

#### **Šalinimas**

Elektrinis įrankis, papildoma įranga ir pakuotė yra pagaminti iš medžiagų, tinkančių antriniam perdirbimui, ir vėliau privalo būti atitinkamai perdirbti.

Nemeskite elektrinių įrankių į buitinių atliekų kontenerius!

#### **Tik ES šalims:**

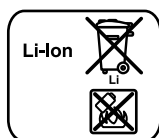


Pagal Europos direktyvą 2002/96/EB dėl elektros ir elektroninės įrangos atliekų ir šios direktyvos perkėlimo į nacionalinę teisę aktus, naudoti nebetinkami elektriniai įrankiai turi būti surenkami atskirai ir perdirbami aplinkai nekenksmingu būdu.

**278** | Lietuviškai**Tik ES šalims:**

Integruotus akumulatorius leidžiama išimti tik tada, kai juos šalinate. Atidarant korpuso dangtį gali būti sugadinamas elektrinis įrankis.

Prieš išimdami akumuliatorių, visiškai jį iškraukite nuspaudę įjungimo-išjungimo jungiklį **8**. Atsukę varžtus, nuimkite dangtelį. Atjunkite kontaktus ir išimkite akumuliatorių.

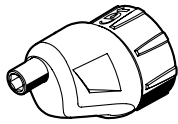
**Akumulatoriai ir baterijos**

Nemeskite akumuliatorių ir baterijų į buitinių atliekų konteinerius, ugnį ar vandenį. Akumulatoriai ir baterijos turi būti surenkamos ir perdirbamos arba šalinamos nekenkiant aplinkai.

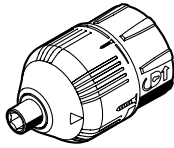
**Tik ES šalims:**

Susidėvėję akumulatoriai ir akumulatoriai su defektais turi būti perdirbti pagal Direktyvos 2006/66/EB reikalavimus.

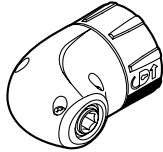
**Galimi pakeitimai.**



2 608 572 260



2 608 190 046



2 608 190 047