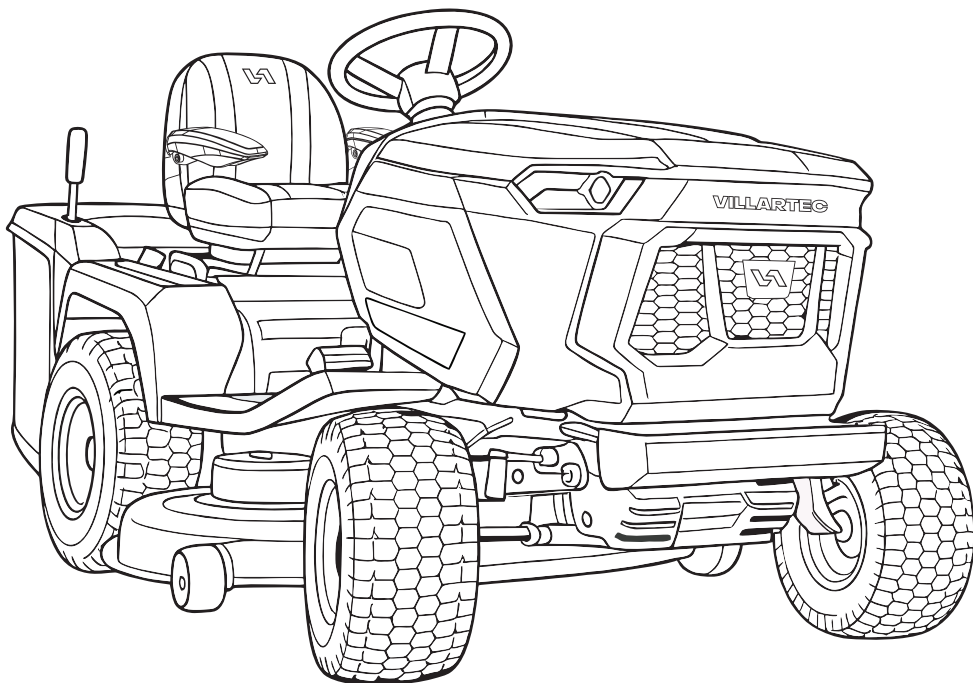




Руководство по эксплуатации



ГАЗОКОСИЛКА БЕНЗИНОМОТОРНАЯ  
САМОХОДНАЯ С СИДЕНИЕМ

**MR 1690H, MR 1997H, MR 2107H, MR 2308H,  
MR 2314SH**



\*Производитель оставляет за собой право вносить изменения в конструктив своих изделий.  
Актуальная информация и инструкции по эксплуатации размещены на сайтах: [villartec.ru](http://villartec.ru) и [villartec.by](http://villartec.by)

## УВАЖАЕМЫЙ ПОКУПАТЕЛЬ!

Благодарим вас за покупку газонокосилки бензиномоторной самоходной с сиденьем модели MR 1690H, MR 1997H, MR 2107H, MR 2308H, MR 2314SH торговой марки VILLARTEC. При покупке газонокосилки бензиномоторной самоходной с сиденьем MR 1690H, MR 1997H, MR 2107H, MR 2308H, MR 2314SH требуйте проверки её работоспособности пробным запуском.



**ВАЖНО!** Перед началом сборки и эксплуатации, пожалуйста, внимательно прочтите данную инструкцию по эксплуатации и соблюдайте все меры предосторожности, приведенные в ней. Это поможет избежать возможных травм и повреждения инструмента.



**ВНИМАНИЕ!** Газонокосилка бензиномоторная самоходная с сиденьем модели MR 1690H, MR 1997H, MR 2107H, MR 2308H, MR 2314SH поставляется с завода без масла в картере двигателя. Перед запуском в работу необходимо залить необходимое количество чистого моторного масла для четырехтактных двигателей.



**ВНИМАНИЕ!** Запуск устройства с остатком заводского масла, а так же с недостаточным уровнем масла в картере может привести к его поломке и отказу в гарантийном ремонте.



**ВНИМАНИЕ!** Запуск мотора с низким уровнем масла может привести к его повреждению. Всегда проверяйте и доливайте масло перед запуском! Не превышайте максимальный уровень при заливке масла!

Инструкция по эксплуатации содержит важную информацию о безопасности, использовании и утилизации газонокосилки бензиномоторной самоходной с сиденьем. Храните данную инструкцию в надежном месте и в случае необходимости Вы всегда можете обратиться к ней.

Приобретённая Вами газонокосилка бензиномоторная самоходная с сиденьем может иметь некоторые изменения в конструкции отдельных узлов и деталей, внесенные производителем, которые не отражены в данной инструкции. Это связано с изменениями конструкции, не ухудшающими качество изделия и не влияющими на условия её эксплуатации.


Внешний вид газонокосилки бензиномоторной самоходной с сиденьем может отличаться от изображения на титульном листе инструкции по эксплуатации.




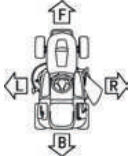
## СОДЕРЖАНИЕ

Условные обозначения.....	4
1. Назначение.....	5
2. Распаковка.....	6
3. Технические характеристики.....	6
4. Меры предосторожности.....	7
5. Внешний вид и устройство.....	13
6. Распаковка и сборка.....	13
7. Управление и приборы.....	19
8. Правила эксплуатации.....	21
9. Очистка, хранение и транспортировка.....	24
10. Техническое обслуживание.....	25
11. Устранение неполадок.....	28
12. Дисплей.....	29
13. Обслуживание двигателя.....	30
14. Сведение к минимуму износа и предотвращение повреждений.....	37
15. Гарантия изготовителя (поставщика).....	38

## УСЛОВНЫЕ ОБОЗНАЧЕНИЯ

Для безопасной и правильной эксплуатации на газонокосилке используются некоторые предупреждающие и указывающие значки и символы. Пожалуйста, внимательно изучите значение каждого.

	<p>Для безопасной и правильной эксплуатации газонокосилки бензиномоторной самоходной с сиденьем используются некоторые предупреждающие и указывающие значки и символы. Пожалуйста, внимательно изучите значение каждого.</p> <hr/> <p>Прочтите инструкцию по эксплуатации и следуйте всем предупреждениям и инструкциям по технике безопасности.</p>
	<p>Извлеките ключ и ознакомьтесь с инструкциями перед выполнением каких-либо работ по техническому обслуживанию или ремонту.</p>
	<p>Не подпускайте посторонних лиц и детей в рабочую зону, они должны находиться на безопасном расстоянии. Опасность получения травм твердыми предметами, вылетающими с большой скоростью из под режущей части.</p>
	<p>Держите детей подальше от рабочей зоны. Не перевозите детей.</p>
	<p>Опасность! Риск переворота на крутых склонах.</p>
	<p>Держите руки подальше от режущих валов! Избегайте травм при эксплуатации. Опасность ампутации конечностей!</p>
	<p>Опасность! Риск ожогов. Дайте двигателю полностью остыть перед тем, как вносить какие-либо регулировки или обслуживать сам двигатель.</p>
	<p>Держите руки подальше от режущих валов! Избегайте травм при эксплуатации. Опасность ампутации конечностей!</p>
	<p>Быстрое возвращение стартового шнура (отдача) руку притянет к двигателю быстрее, чем Вы сможете отпустить. Могут возникнуть переломы, ушибы или растяжения.</p>
	<p>Предупреждение! Никогда не используйте мойки высокого давления для очистки трансмиссионной системы.</p>

	<p>Не используйте машину на склонах с продольным уклоном больше 15 ° Не используйте машину на склонах с продольным уклоном больше 10 °</p>
	<p>Опасность возгорания.</p>
	<p>Опасность вдыхания отработанного газа.</p>
	<p>Позиции на машине, такие как «передняя», «задняя», «левая» или «правая» сторона, относятся к направлению переднего хода.</p>

## 1 НАЗНАЧЕНИЕ

Газонокосилка бензиномоторная самоходная с сидением является садовым инструментом. Машина оснащена двигателем, который приводит в движение режущее устройство, защищённое корпусом, а также трансмиссионным узлом для перемещения машины. Оператор может управлять машиной и использовать основное косильное оборудование, всегда находясь при этом в положении сидя. Если поведение оператора не соответствует необходимым мерам предосторожности, установленное на машине оборудование остановит двигатель и режущее устройство в течение нескольких секунд.

Эта машина разработана и изготовлена для кошения травы. Используя оригинальное оборудование, предоставленное производителем, или отдельно приобретённые специальные аксессуары, эту задачу можно выполнять в различных режимах работы, как показано в этом руководстве или в инструкциях, прилагаемых к отдельным аксессуарам. Аналогично применяя дополнительные насадки (если они предоставлены производителем) и соблюдая ограничения и условия, указанные в прилагаемых инструкциях, область применения может быть расширена для выполнения других функций.

Эта машина предназначена для использования частными пользователями, т.е. непрофессиональными операторами.

Любое другое использование, не соответствующее вышеупомянутому, может быть опасным и привести к травмам людей и/или повреждению имущества. Примеры неправильного использования могут включать, но не ограничиваются:

- Транспортировкой людей, детей или животных на агрегате или прицепе;
- Использование машины для передвижения по нестабильной, скользкой, ледяной, каменистой, неровной, болотистой земле или по лужам, которые не позволяют оценить состояние грунта;
- Использование машины режущей гарнитуры на поверхностях, отличных от травы;
- Использование машины для сбора листьев или мусора.

Неправильное использование машины аннулирует гарантию, освобождает Производителя от всех обязательств, и пользователь будет нести ответственность за все повреждения или травмы, причинённые ему или другим лицам.

## 2 РАСПАКОВКА

Откройте упаковку и осторожно извлеките газонокосилку бензиномоторную самоходную с сиденьем. Снимите упаковочный материал и все упаковочные и/или транспортировочные скобы (если таковые имеются). Проверьте комплект поставки.

Проверьте газонокосилку и комплект поставки на наличие повреждений при транспортировке. В случае возникновения вопросов поставщик должен быть немедленно проинформирован об этом. Жалобы, полученные позднее, рассматриваться не будут.

4 Если какие-либо детали повреждены или отсутствуют, не используйте данное изделие до тех пор, пока они не будут заменены.

Прочтите и изучите руководство по эксплуатации, чтобы ознакомиться с устройством перед его использованием

## 3 ТЕХНИЧЕСКИЕ ХАРАКТЕРИСТИКИ

Раздел		MR 1690H	MR 1997H	MR 2107H	MR 2308H	MR 2314SH
Мощность	Модель двигателя	LC1P92F-1	LC1P91F	LC2P73F	LC2P77F	LC2P77F
	Мощность	16 л.с.	19 л.с.	21 л.с.	23 л.с.	23 л.с.
	Объем	452 см <sup>3</sup>	546 см <sup>3</sup>	586 см <sup>3</sup>	708 см <sup>3</sup>	708 см <sup>3</sup>
	Частота оборотов	2800 об/мин	2800 об/мин	2800 об/мин	2800 об/мин	2800 об/мин
	Ёмкость топливного бака	10 л	10 л	10 л	10 л	10 л
	Характеристики аккумулятора	DC 12В/18а*Ч	DC 12В/18а*Ч	DC 12В/18а*Ч	DC 12В/18а*Ч	DC 12В/18а*Ч
Косильный узел	Минимальный радиус разворота	45 см	45 см	45 см	45 см	45 см
	Ширина деки	900 мм	970 мм	1070 мм	1080 мм	1140 мм
	Режим кошения задним ходом	+	+	+	+	+
	Регулировка высоты скашивания	Механическая, с рычагом	Механическая, с рычагом	Механическая, с рычагом	Механическая, с рычагом	Механическая, с рычагом
	Диапазон высоты скашивания	30-90 мм, 6 позиций	30-90 мм, 6 позиций	30-90 мм, 6 позиций	30-90 мм, 6 позиций	30-90 мм, 6 позиций
	Количество лезвий	2	2	2	2	2
	Тип активации лезвий	Электрический	Электрический	Электрический	Электрический	Электрический
Система привода	Привод	Задний	Задний	Задний	Задний	Задний
	Трансмиссия	Гидростатическая, Tufftorq	Гидростатическая, Tufftorq	Гидростатическая, Tufftorq	Гидростатическая, Tufftorq	Гидростатическая, Tufftorq
Оборудование	Тип опустошения травосборника	Ручной	Ручной	Ручной	Ручной	—
	Ёмкость травосборника	320 л	320 л	320 л	320 л	—
	Дисплей	Опционально	Опционально	Опционально	Опционально	Опционально
	Размер передних колёс	15 дюймов	15 дюймов	15 дюймов	15 дюймов	15 дюймов
	Размер задних колёс	18 дюймов	18 дюймов	18 дюймов	18 дюймов	18 дюймов
	Световые приборы	LED	LED	LED	LED	LED

Оборудование	Бампер	+	+	+	+	+
	Коннектор для очистки косильного узла	+	+	+	+	+
	Материал травосборника	Тканый материал	Тканый материал	Тканый материал	Тканый материал	—
	Подстаканник	+	+	+	+	+
	Противоскользящие колёса	2 шт	2 шт	2 шт	2 шт	2 шт
Дополнительное оборудование	Набор для мульчирования	+	+	+	+	+
	Зарядное устройство	+	+	+	+	+
	Набор для прицепа	+	+	+	+	+

## 4 МЕРЫ ПРЕДОСТОРОЖНОСТИ

### 4.1 Подготовка



- ПРЕДУПРЕЖДЕНИЕ:** Внимательно прочитайте инструкцию по эксплуатации. Ознакомьтесь с элементами управления и правильным использованием оборудования.
- Не допускайте к использованию машины детей или людей, незнакомых с данными инструкциями. Местные законы могут ограничивать минимальный возраст операторов.
- Не косите траву, когда рядом находятся кто-либо, особенно дети или домашние животные.
- Если пользователь чувствует усталость или дискомфорт, или принял лекарства, наркотики, алкоголь или любые вещества, которые могут замедлить реакцию и ухудшить суждение, не следует использовать агрегат.
- Обратите внимание, что пользователи несут ответственность за возможные аварии или несчастные случаи, связанные с другими людьми и/или имуществом. Пользователи обязаны оценивать потенциальные риски в рабочей зоне и принимать все необходимые меры предосторожности для обеспечения своей безопасности и безопасности других, особенно на склонах или на неровных, скользких и нестабильных поверхностях.
- Не допускайте, чтобы дети или другие пассажиры катались на агрегате, так как они могут упасть и получить травмы или ухудшить безопасность управления оператором.
- Если машина продается или передается в аренду другим, убедитесь, что оператор внимательно прочитал инструкции пользователя в этом руководстве.
- Оператор должен строго следовать инструкциям по управлению, особенно:
  - Избегать отвлекающих факторов и сохранять концентрацию во время работы;
  - Помнить, что управление агрегатом, скользящим на склонах, не восстанавливается при торможении.

## Руководство по эксплуатации

Основные причины потери контроля:

- Недостаточное сцепление колес;
- Чрезмерная скорость;
- Недостаточное торможение;
- Тип машины, не подходящий для задачи;
- Невозможность учесть влияние условий грунта, особенно на склонах;
- Неправильное использование в качестве буксировщика.

9. Машина оборудована серией микро переключателей и защитных устройств, в устройство которых не рекомендуется вмешиваться или демонтировать вовсе; это аннулирует гарантию и освобождает производителя от всей ответственности. Перед использованием машины убедитесь, что устройство безопасности работает правильно.

### 4.2 Предварительные операции

1. При использовании машины обязательно используйте нескользящую и рабочую износостойкую обувь и перчатки.
2. Тщательно проверьте всю рабочую зону и уберите всё, что может быть выброшено машиной или повредить ножевой узел или двигатель (камни, ветки, проволока и т.д.).



### 3. ПРЕДУПРЕЖДЕНИЕ: ОПАСНО!

Бензин легко воспламеняется.


- Храните топливо в специальных ёмкостях для хранения ГСМ;
- Заправляйте только на открытом воздухе и не курите во время заправки;
- Заполните двигатель топливом перед запуском; не снимайте крышку топливного бака и не добавляйте топливо, когда двигатель работает или имеет высокую температуру;
- Если вы пролили топливо, не пытайтесь запустить двигатель, а переместите машину с места разлива, чтобы избежать источников зажигания, пока топливо не испарится, и пары топлива не рассеются;
- Всегда закручивайте крышку топливного бака.


4. Замените неисправные глушители.
5. Перед использованием машины проверьте ее общее состояние, особенно: проверьте, не изношены ли и/или повреждены ли винты и компоненты режущего устройства.
6. Замените все поврежденные или изношенные винты и само режущее устройство, чтобы поддерживать работоспособность. Все ремонтные работы должны проводиться в профессиональном центре.
7. Регулярно проверяйте состояние аккумулятора, и если есть повреждения корпуса, крышки или клемм, пожалуйста, переустановите их.
8. Перед началом работы всегда устанавливайте защитные элементы (травосборник, боковой или задний защитные щиты).

### 4.3 В процессе работы

1. Не работайте с двигателем в закрытых помещениях. Все операции по запуску и эксплуатации должны проводиться на открытом воздухе или в хорошо вентилируемом помещении. Всегда помните, что выхлопные газы токсичны.

2. Работайте только в дневное время или при искусственном освещении с хорошей видимостью. Держите персонал, детей и животных подальше от рабочего места.
  3. Если возможно, избегайте кошения сырой травы. Избегайте работы в дождливую погоду или в условиях, предрасполагающих к грозам. Не используйте машину в неблагоприятных погодных условиях, особенно при риске молний.
  4. Перед запуском двигателя отключите привод лезвий или электросетевую вилку и переведите трансмиссию в нейтральное положение.
  5. Обратите особое внимание при приближении к препятствиям, которые могут ухудшить видимость.
  6. Включайте стояночный тормоз при парковке машины.
  7. Машина не должна использоваться на склонах более 10° (17%), независимо от направления кошения.
  8. Управление на травяных склонах требует особой осторожности. Чтобы предотвратить опрокидывание или потерю управления машиной:
    - Не останавливайтесь и не начинайте резко движение при подъеме или спуске;
    - Постепенно включайте привод и всегда держите машину в передаче, особенно при спуске;
    - Скорость машины следует поддерживать низкой на склонах и во время резких поворотов;
    - Будьте осторожны с буграми, ямами и иными опасностями;
    - Ни когда не косите поперёк склона

Травяные участки на склоне следует косить, поднимаясь и спускаясь, а не поперёк. При смене направления будьте осторожны, чтобы колеса, обращенные к склону, не натолкнулись на препятствия (такие как камни, ветки, корни и т.д.), которые могут вызвать скольжение машины вбок, опрокидывание или потерю контроля.
  9. Уменьшайте скорость перед сменой направления на склоне и всегда затягивайте стояночный тормоз, пока машина не остановится и не останется без присмотра.
  10. Обратите особое внимание при движении назад. Перед манёвром и во время движения назад посмотрите по сторонам, чтобы убедиться, что нет препятствий.
  11. Будьте осторожны при буксировке грузов или использовании тяжелого оборудования:
    - Используйте только обозначенные в инструкции точки для буксировки;
    - Перемещайте лишь те грузы, которые Вы можете безопасно транспортировать;
    - Не разворачивайтесь резко. Будьте осторожны при движении назад.
  12. Пересекаясь с участками без травы, отключайте косильную гарнитуру или электросетевую вилку и поднимайте компоненты режущего устройства на максимальную высоту при перемещении между зонами кошения.
  13. Обратите внимание на дорожное движение при использовании машин поблизости от дороги.
-  **14. ПРЕДУПРЕЖДЕНИЕ!** Эта машина не предназначена для использования на дорогах общего пользования. Она может использоваться только на частных территориях. Не управляйте машиной с поврежденными защитными устройствами или без травосборника, боковых и/или задних защитных устройств.
15. Никогда не подносите руки и ноги близко к вращающимся частям и выходным отверстиям.
  16. Когда двигатель работает, не останавливайте машину в высокой траве. (Чтобы избежать риска возгорания.)
  17. При использовании насадок никогда не направляйте выходное отверстие в сторону людей.

18. Используйте только рекомендованные насадки.
  19. Если компоненты / насадки / инструменты установлены неправильно, не используйте машину.
  20. Будьте осторожны при использовании травосборников и аксессуаров, которые могут изменить устойчивость машины, особенно на склонах.
  21. Не изменяйте настройки двигателя и не работайте на максимально возможных оборотах двигателя слишком долго.
  22. Не касайтесь частей двигателя, так как они могут быть очень горячими во время работы. (Опасность ожогов.)
  23. Отключите косильную гарнитуру или электросетевую вилку, переведите в нейтральное положение и задействуйте стояночный тормоз, выключите двигатель и извлеките ключ зажигания (проверяя, что все движущиеся части полностью остановлены):
    - Всегда, когда машина остается без присмотра или оператор покидает место водителя;
    - Перед устранением засоров или очисткой выбрасывателя;
    - Перед проверкой, очисткой или работой с машиной;
    - После удара по инородному объекту. Проверьте машину на наличие повреждений и произведите ремонт перед повторным использованием.
  24. Остановите двигатель и отключите лезвия:
    - Перед заправкой;
    - Всегда, когда вы снимаете или устанавливаете сборщик травы;
    - Всегда, когда вы снимаете или устанавливаете боковой выбрасыватель.
  25. После удара по инородному объекту проверьте машину на наличие повреждений и выполните ремонт перед повторным использованием.
  26. Остановите двигатель и отключите лезвия:
    - Перед заправкой;
    - Всегда, когда вы снимаете или устанавливаете травосборник;
    - Всегда, когда вы снимаете или устанавливаете боковой выбрасыватель;
    - Перед регулировкой высоты среза, если эту операцию нельзя выполнить с сиденья водителя-оператора.
  27. Отключайте косильную гарнитуру или электросетевую вилку во время транспортировки и всегда, когда не используете машину.
  28. Перед остановкой двигателя сначала снизьте обороты двигателя. После завершения работы отключите подачу топлива в соответствии с инструкциями в руководстве по эксплуатации двигателя.
  29. Обратите внимание на компоненты косильной гарнитуры с несколькими режущими устройствами, так как вращение одного режущего устройства может запустить вращение других.
-  **30. ПРЕДУПРЕЖДЕНИЕ!** Если во время работы произойдет неисправность или авария, немедленно выключите двигатель и переместите машину, чтобы предотвратить дальнейшие повреждения; если произошла травма или пострадал третье лицо, необходимо немедленно принять соответствующие меры первой помощи и обратиться в медицинское учреждение для получения необходимой медицинской помощи. Если имеется мусор, который может навредить людям или животным, осторожно уберите его.
31. Уровни шума и вибрации, указанные в этих инструкциях, представляют собой максимально возможные уровни. Использование несбалансированных режущих устройств, чрезмерная скорость движения или отсутствие ухода существенно

влияют на уровни шума и вибрации. Поэтому необходимо заблаговременно предпринимать меры для устранения потенциального вреда, вызванного высоким уровнем шума и негативными воздействиями, создаваемыми вибрацией.

#### 4.4 Обслуживание и хранение



1. **ПРЕДУПРЕЖДЕНИЕ!** Перед очисткой или проведением работ по техническому обслуживанию извлеките ключ зажигания и прочитайте соответствующие инструкции. Надевайте подходящую одежду и защитные перчатки, если Ваши конечности подвержены риску.



2. **ПРЕДУПРЕЖДЕНИЕ!** Никогда не используйте машину с изношенными или поврежденными компонентами. Неисправные или изношенные части всегда должны заменяться, а не ремонтироваться. Используйте только оригинальные запасные компоненты: использование неоригинальных и/или неправильно установленных частей подвергает опасности целостность машины и может привести к несчастным случаям или травмам, за которые Производитель не несёт никакой ответственности.
3. Любые регулировки или операции по техническому обслуживанию, не описанные в этом руководстве, должны выполняться Вашим Дилером или специализированным Сервисным Центром, обладающими необходимыми знаниями и оборудованием для обеспечения правильного выполнения работы и сохранения оригинального уровня безопасности машины. Операции, выполненные в несанкционированных центрах или неквалифицированными лицами, полностью аннулируют Гарантию и все обязательства, и ответственность Производителя.
4. После каждого использования извлекайте ключ зажигания и проверяйте агрегат на наличие повреждений.
5. Держите все гайки, болты и винты плотно установленными. Регулярное техническое обслуживание имеет решающее значение для безопасности и поддержания высокого уровня производительности.
6. Регулярно проверяйте, правильно ли затянуты винты режущего устройства.
7. Носите рабочие перчатки при обращении, разборке и сборке всех режущих элементов.
8. Сохраняйте балансировку режущих элементов во время заточки. Все работы по режущим элементам (разборка, заточка, балансировка, сборка и/или замена) являются сложными задачами, которые требуют специальных навыков и инструментов. По соображениям безопасности данные работы лучше всего выполнять в специализированном центре.
9. Регулярно проверяйте, правильно ли работают тормоза. Регулярное обслуживание тормозов и при необходимости, ремонтные работы жизненно необходимы.
10. Часто проверяйте боковой выбрасыватель, задний выбрасыватель, травосборник и сетку для забора. Замените их при повреждении.
11. Заменяйте любые поврежденные наклейки с инструкциями или предупреждениями на новые.
12. Когда машину нужно хранить или оставлять без присмотра, опускайте косильную гарнитуру.
13. Храните машину вне досягаемости детей.
14. Не храните машину с топливом в баке в местах, где пары топлива могут достичь открытого огня, искры или сильных источников тепла.
15. Дайте двигателю остыть перед хранением в любом помещении.

16. Чтобы уменьшить риск пожара, содержите двигатель, глушитель, отсек для аккумулятора и место хранения бензина в чистоте от травы, листьев и смазки. Всегда опустошайте травосборник и не оставляйте контейнеры со скошенной травой внутри помещений для хранения.
17. Чтобы уменьшить риск пожара, регулярно проверяйте агрегат на предмет утечек масла и/или топлива.
18. Если бак с топливом нужно опустошить, это следует делать на улице после охлаждения двигателя.
19. Никогда не оставляйте ключи в зажигании и в пределах досягаемости детей или иных лиц. Всегда убирайте ключ зажигания перед проведением любых работ по обслуживанию.

### 4.5 Транспортировка



**ВНИМАНИЕ!** Если машину необходимо транспортировать на грузовике или трейлере, используйте рампу с соответствующей прочностью, шириной и длиной. Загружайте машину с выключенными двигателем, без водителя и с достаточным количеством рабочего персонала. Во время транспортировки установите топливную пробку (если имеется в комплекте), опустите компоненты или аксессуары режущего устройства, включите ручной тормоз и надежно зафиксируйте машину на буксировочном устройстве верёвками или цепями.

### 4.6 Охрана окружающей среды

1. Охрана окружающей среды должна быть приоритетом как при использовании машины на благо, так и окружающей среды, в которой мы живем. Старайтесь не причинять вреда окружающей местности.
2. Строго соблюдайте местные нормы и положения по утилизации упаковки, масел, бензина, фильтров, поврежденных частей или любых элементов, которые имеют серьёзное воздействие на окружающую среду; эти отходы нельзя утилизировать как обычные отходы, их необходимо сортировать и сдавать в специализированные центры утилизации, где они будут безопасно переработаны.
3. Строго соблюдайте местные нормы по утилизации отходов после кошения.
4. В момент вывода машины из эксплуатации не загрязняйте окружающую среду, а сдавайте её в центр утилизации в соответствии с действующими местными законами.

## 5 ВНЕШНИЙ ВИД И УСТРОЙСТВО

Откройте упаковку и осторожно извлеките газонокосилку бензиномоторную самоходную с сиденьем (Рис.1).

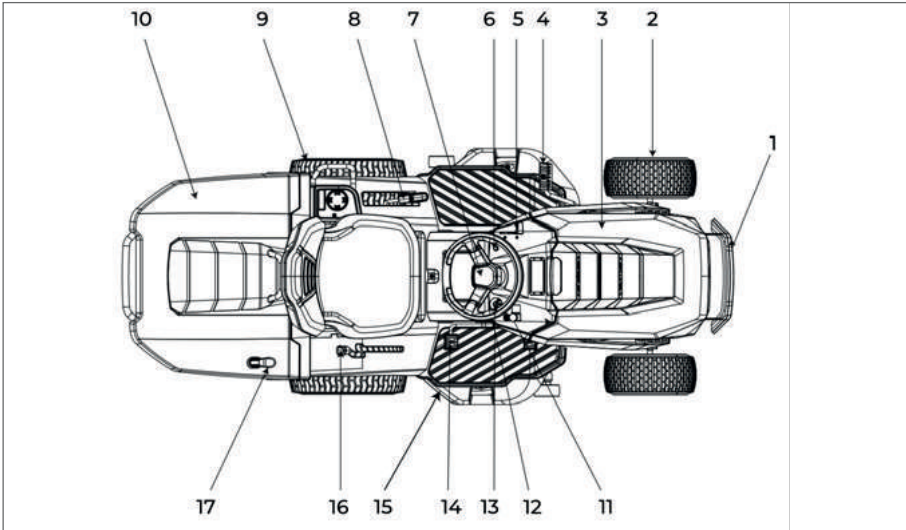


Рис. 1

- |                                |  |
|--------------------------------|--|
| 1. Бампер                      | 10. Травосборник                               |
| 2. Переднее колесо             | 11. Переключатель отбора мощности              |
| 3. Крышка двигателя            | 12. Ручка для парковки                         |
| 4. Педаль тормоза              | 13. Выключатель зажигания                      |
| 5. Рычаг дросселя              | 14. Педаль привода                             |
| 6. Кнопка реверсивного кошения | 15. Компонент деки                             |
| 7. Рулевое колесо              | 16. Рукоятка коробки передач<br>(механическая) |
| 8. Ручка регулировки высоты    | 17. Рычаг травосборника                        |
| 9. Заднее колесо               |  |



**ВНИМАНИЕ!** Модель MR 2314SH не оснащена травосборником (№ 10) и рычагом травосборника (№ 17).

## 6 РАСПАКОВКА И СБОРКА

В целях хранения и транспортировки некоторые компоненты машины не установлены на заводе и должны быть собраны после распаковки. Следуйте приведенными ниже инструкциям.



**ВАЖНО!** Машина поставляется без моторного масла топлива. Перед запуском двигателя залейте масло и топливо в соответствии с инструкциями, приведенными в руководстве по двигателю.

## 6.1 Распаковка

При распаковке машины постарайтесь собрать все отдельные части и комплектующие, и не повредите деку при снятии машины с поддона.

Стандартная упаковка содержит (Рис. 2):

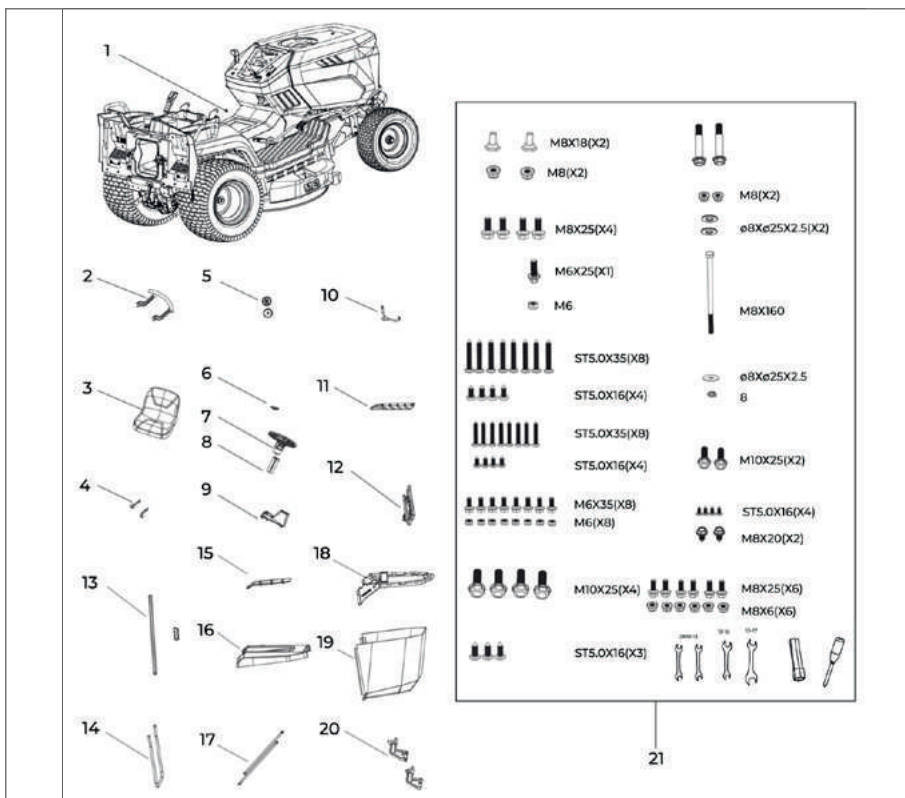


Рис. 2

- |  |                                     |
|--|-------------------------------------|
| 1. Корпус машины                           | 11. Крышка двигателя                |
| 2. Бампер                                  | 12. Задняя панель                   |
| 3. Сиденье                                 | 13. Рычаг травосборника             |
| 4. Фиксирующая пластина задней панели (X2) | 14. Каркас травосборника            |
| 5. Противоскользящие колёса (X2)           | 15. Верхняя крышка травосборника I  |
| 6. Накладка рулевого колеса                | 16. Верхняя крышка травосборника II |
| 7. Рулевое колесо                          | 17. Каркас травосборника I          |
| 8. Муфта рулевого колеса                   | 18. Каркас травосборника II         |
| 9. Основание рулевого колеса               | 19. Травосборник                    |
| 10. Прицепное устройство                   | 20. Кронштейн травосборника         |
|  | 21. Инструменты                     |



**ПРИМЕЧАНИЕ:** Чтобы избежать повреждения деки, поднимите её на максимальную высоту и будьте осторожны при снятии машины с поддона.

### 6.2 Установка рулевого колеса (рис.3)

Поставьте машину на ровную поверхность и выровняйте передние колеса.

- Установите муфту (рис. 3, поз. 1) на вал.
  - Установите нижнюю крышку рулевого колеса (рис. 3, поз. 2) на основание (рис. 3, поз. 3).
- Закрепите рулевое колесо болтом (рис. 3, поз. 5) и шайбами (рис. 3, поз. 6) (используйте шестигранный ключ из комплектующих инструментов).
- Установите крышку рулевого колеса (рис.3, поз. 4).



**ПРИМЕЧАНИЕ:** Обратите внимание на направление при установке рулевого колеса.

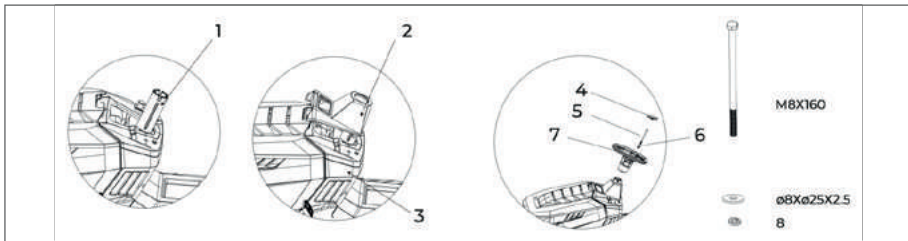


Рис. 3

### 6.3 Установка сиденья (рис. 4)

- Используйте болт (рис. 4, поз. 1) и гайку (рис. 4, поз. 2), чтобы зафиксировать сиденье на машине (используйте шестигранный ключ из комплектующих инструментов).

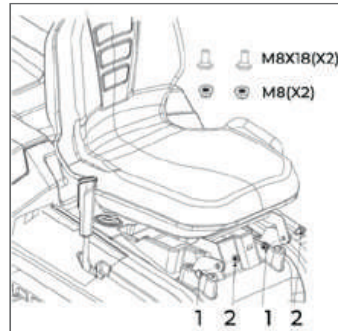


Рис. 4

6.3.1 Установка подлокотников к сиденью (рис. 4.1)

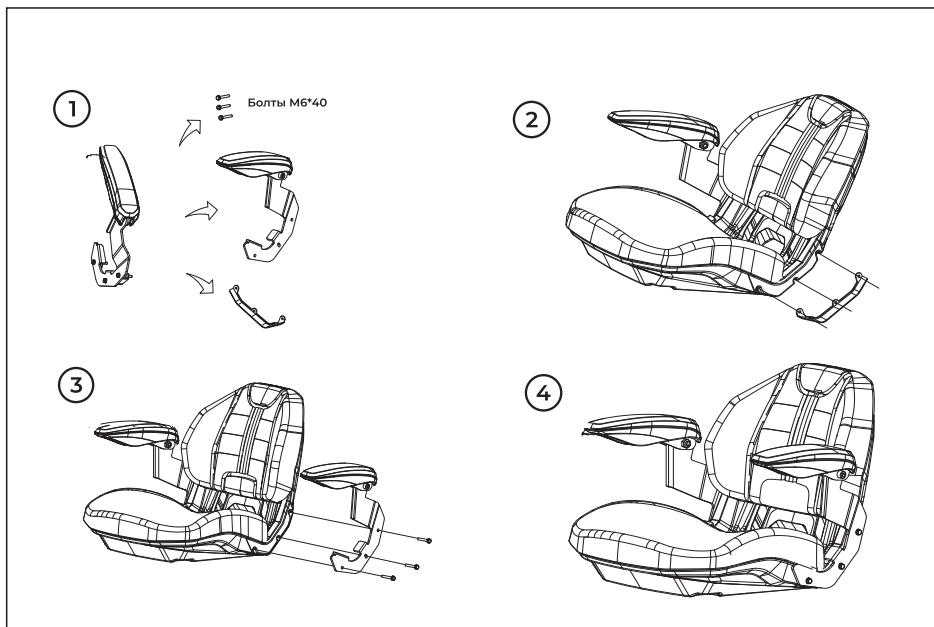


Рис. 4.1

6.4 Сборка травосборника (рис.5)



**Не все модели оснащены травосборником**

- Установите передний кронштейн (рис. 5, поз. 3) на верхнюю раму (рис. 5, поз. 2), используя 4 болта (M6x35) и 4 гайки (M6).
- Установите 2 боковые стойки (рис. 5, поз. 1) на верхнюю раму (рис.5, поз. 2) и передний кронштейн (3), используя 4 болта (M6x35) и гайку (M6).
- Установите мешок для травы (рис. 5, поз. 4) на компонент рамы.
- Установите крышку травосборника (рис. 5, поз. 5) на компонент рамы, используя 8 винтов (ST5.0X35) и 4 винта (ST5.0X16).
- Вставьте переворачивающий рычаг (рис. 5, поз. 6) в крышку травосборника и установите гайку (M6) и болт (M6x25).

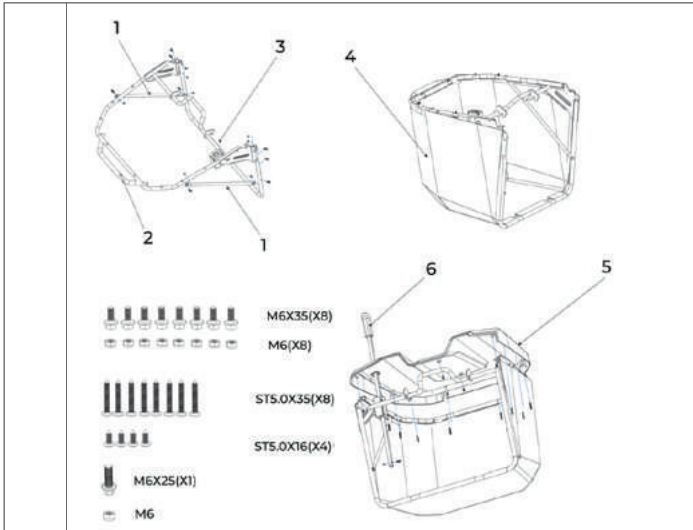


Рис. 5

### 6.5 Установка переднего бампера (рис. 6)

- Установите передний бампер на нижнюю часть рамы, используя 4 болта (M8x25).

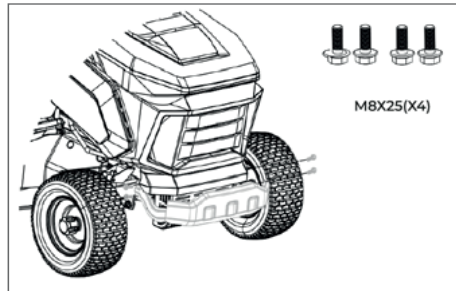


Рис. 6

### 6.6 Установка компонента I заднего экрана (рис. 7)

- Установите 2 кронштейна (рис. 7, поз. 2) на раму (рис. 7, поз. 1) с помощью 4 болтов (M8x25) и 4 гайки (M8).
- Установите рычаг гидростатической трансмиссией в окно задней панели.
- Установите заднюю панель (рис. 7, поз. 3) на кронштейн с помощью 2 болтов (M8x25) и 2 гайки (M8).

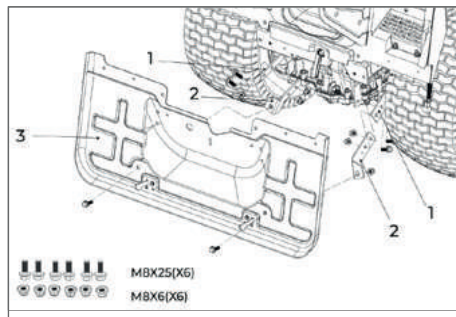


Рис. 7

### 6.7 Установка компонента П заднего экрана (рис. 8)

- Закрепите заднюю панель 4 винтами А (ST5.0X16) и 2 шестигранными винтами Б (M8X20).

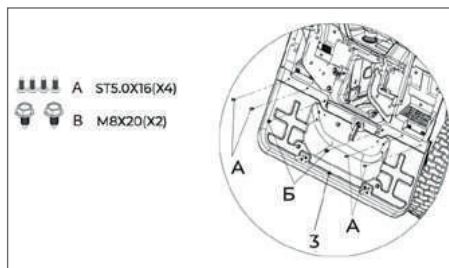


Рис. 8

### 6.8 Установка поворотного крепления травосборника (рис. 9)

- Установите поворотные кронштейны (рис. 9, поз. 1) с помощью 4 болтов (M10x25).

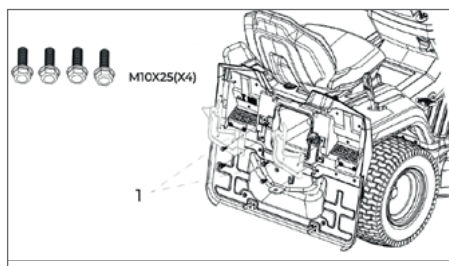


Рис. 9

### 6.9 Установка прицепного устройства (рис.10)

- Установите прицепное устройство (рис. 10, поз. 1) с помощью 2 болтов (M10x25).

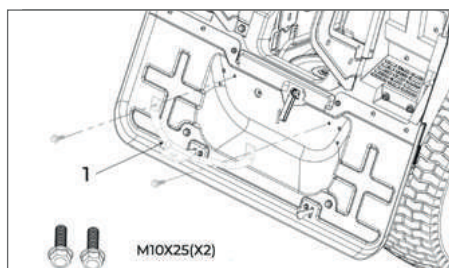


Рис. 10

### 6.10 Установка нажимной пластины сигнализатора заполнения травосборника (рис. 11)

- Установить пластину по указателям (рис.11, поз. 1) на заднюю панель с помощью болта (3).

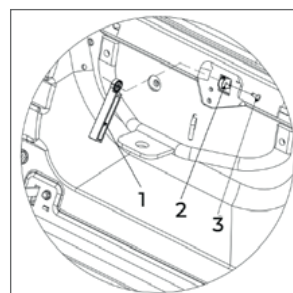


Рис. 11

**6.11. Установка противоскользящих колёс (рис.12)**

- Установите противоскользящие колёса (рис. 12, поз. 2) на корпус рамы (рис. 12, поз. 1) с помощью болта (рис. 12, поз. 3) и шайбы (ø8xø25x2.5), гайки (МВ). Прodelайте аналогичную операцию, с другой стороны.

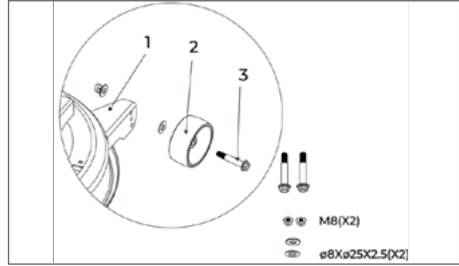


Рис. 12



**Для модели без травосборника установите боковой выброс**

**6.12 Подключение аккумуляторной батареи**

- Зарядите аккумуляторную батарею. Присоедините сначала красный кабель к положительному выводу (+), затем черный кабель к отрицательному выводу (-).

**7 УПРАВЛЕНИЕ И ПРИБОРЫ**

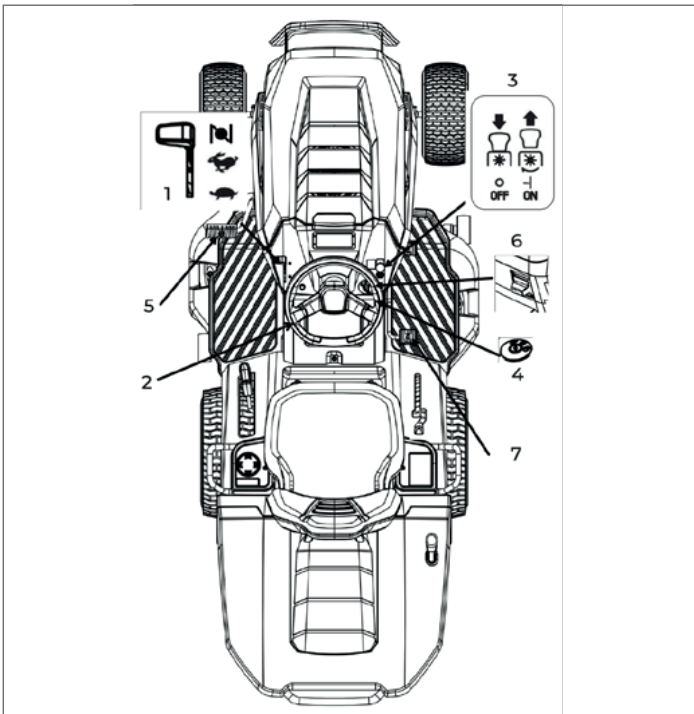





Рис. 13

### 7.1 Рычаг газа (рис. 13, поз. 1)

Регулирует обороты двигателя. Позиции обозначены на этикетке следующими символами:

-  «СНОКЕ» - «холодный» запуск;
-  «МАХ» - максимальные обороты двигателя;
-  «MIN» - минимальные обороты двигателя.

- Позиция «СНОКЕ» - дроссельная заслонка, обогащает смесь, поэтому использовать ее нужно только на время холодного пуска.
- При перемещении с одного места на другое, установите рычаг в положение между «МАХ» и «МАХ».
- При кошении переключите на «МАХ».

### 7.2 Рулевое колесо (рис. 13, поз. 2)




Поворачивает передние колеса.

### 7.3 Кнопка пуска/остановки режущей гарнитуры (рис. 13, поз. 3)

Кнопка пуска/остановки лезвий расположена на правой консоли перед ключом зажигания. Кнопка управляет электрической муфтой привода ножей. Отожмите кнопку вверх, чтобы активировать лопасти, или нажмите кнопку вниз, чтобы отключить лезвия.

### 7.4 Ключ зажигания (рис. 13, поз. 4)

Этот ключевой контроль имеет положения:

-  «OFF» всё отключено;
-  «ON» активирует компоненты;
-  «START» задействует стартер.

### 7.5 Педаль тормоза (рис. 13, поз. 5)

Педаль тормоза расположена на левой передней стороне панели. Педаль тормоза используется для резких остановок или для установки стояночного тормоза.

**ПРИМЕЧАНИЕ:** Когда машина движется, держите ногу не на педали.

### 7.6 Рычаг стояночного тормоза (рис. 13, поз. 6)

С остановленной машиной:

- Удерживайте педаль тормоза нажатой;
- Нажмите вниз рычаг стояночного тормоза и продолжайте нажимать;
- Отпустите педаль тормоза.

Полностью нажмите на педаль тормоза (рычаг стояночного тормоза автоматически освободится и вернется в верхнее положение).

### 7.7 Педаль движения (рис. 13, поз. 7)

Эта педаль включает движение колес, а также регулирует скорость движения машины

вперед и назад.

- Чтобы включить движение вперед, нажмите на нее носком ноги. По мере увеличения давления на педаль скорость машины возрастает.
- Педаль автоматически вернется в нейтральное положение «N» при отпускании.



**ВНИМАНИЕ!** Переключение на задний ход возможно только при полной остановке машины.

### 7.8 Рычаг отключения гидростатической трансмиссии

Этот рычаг имеет два положения:

- 1 - трансмиссия включена: для всех целей, при движении и во время кошения;
- 2 - трансмиссия отключена: это значительно облегчает перемещение машины вручную.



**ВНИМАНИЕ!** Правильно установите рычаг отключения трансмиссии при сборке газонокосилки

## 8 ПРАВИЛА ЭКСПЛУАТАЦИИ



**ВНИМАНИЕ!** Газонокосилка бензиномоторная самоходная с сиденьем модели MR 1690N, MR 1997H, MR 2107H, MR 2308H, MR 2314SH поставляется с завода без масла в картере двигателя. Перед запуском в работу необходимо залить необходимое количество чистого моторного масла для четырехтактных двигателей.



**ВНИМАНИЕ!** Запуск устройства с остатком заводского масла, а так же с недостаточным уровнем масла в картере может привести к его поломке и отказу в гарантийном ремонте.



**ВНИМАНИЕ!** Запуск мотора с низким уровнем масла может привести к его повреждению. Всегда проверяйте и доливайте масло перед запуском! Не превышайте максимальный уровень при заливке масла!

### 8.1 Запуск двигателя

Для запуска двигателя:

- На наклонной поверхности включите стояночный тормоз;
- Если двигатель не прогрет, воспользуйтесь воздушной заслонкой установив рычаг в положение воздушной заслонки;
- Если двигатель прогрет установите рычаг акселератора в положение между «MIN» и «MAX»;
- Вставьте ключ и поверните его в положение «ON» для включения;
- Электрооборудования, затем поверните его в положение «START» для запуска двигателя;
- Отпустите ключ, как только двигатель заработает.

Воздушная заслонка должна быть закрыта как только двигатель заработает устойчиво.

Использование воздушной заслонки на прогревом двигателе приведет к загрязнению свечи зажигания и неустойчивой работе двигателя.



### ПРИМЕЧАНИЕ

При затруднениях при запуске двигателя не следует продолжать пользоваться стартером, т.к. это может привести к разряду аккумуляторной батареи или заливанию то-

стартером, т.к. это может привести к разряду аккумуляторной батареи или заливанию топливом свечей зажигания. Поверните ключ в положение «OFF», подождите несколько секунд и затем повторите попытку запуска.

### 8.2 Движение и передвижение без скашивания

При передвижении газонокосилки без скашивания привод ножей должен быть отключен, а режущий аппарат поднят на максимальную высоту. Установите акселератор в положение между отметками «MIN» и «MAX».

- Нажмите на педаль тормоза, выключите стояночный тормоз и отпустите педаль тормоза.
- Медленно нажимайте на педаль движения выбрав направление движения.
- Постепенно достигайте нужной скорости работы с помощью акселератора и Педалью хода.
- Задний ход можно включать ТОЛЬКО при полной остановке

### 8.3 Торможение

Для уменьшения скорости движения газонокосилки сначала нужно отпустить педаль хода и затем нажать на педаль тормоза.

### 8.4 Скашивание травы

Когда вы доехали до участка, где нужно косить траву, убедитесь, что травосборник установлен правильно.

Колеса режущего аппарата предназначены для того, чтобы всегда поддерживать расстояние между землей и краем режущего аппарата во избежание повреждения газона на неровностях.

Каждое колесо режущего аппарата может быть установлено в три разных положения по высоте.

Для того чтобы приступить к скашиванию:

- установите акселератор в положение «MAX»;
- поднимите режущий аппарат в самое верхнее положение;
- включите привод
- начинайте движение вперед по газону очень медленно
- отрегулируйте скорость движения передним ходом и высоту скашивания в соответствии с состоянием газона (высота, густота и влажность травы).

### 8.5 Рычаг регулировки высоты кошения

Поднимает или опускает деку лезвий, тем самым регулируя высоту кошения травы.

Для этого рычага предусмотрено шесть положений (обозначены как «1» до «6» на метке), которые соответствуют различным высотам от 30 мм до 90 мм.



**ВНИМАНИЕ!** Каждый раз отключайте привод ножей и устанавливайте режущий аппарат в самое высокое положение, если вам нужно преодолеть препятствие.

### 8.6 Использование на склонах

Соблюдайте указанные ограничения (продольные уклоны менее 15°, поперечные уклоны менее 10°).



**ВНИМАНИЕ!** Будьте осторожны при начале движения вперед на склоне, чтобы предотвратить риск опрокидывания. Двигаясь вверх и вниз и ни в коем случае поперек них, уделяя особое внимание смене направления движения. Снижайте скорость перед тем, как начать движение по склону, особенно при спуске.



**ВАЖНО:** Спускайтесь по склонам на выжатой педали привода, чтобы использовать тормозящий эффект гидравлической трансмиссии.

### 8.7 Опустошение травосборника (рис.14)

Не допускайте заполнения травосборника до отказа, т.к. это может привести к закупорке приемного канала. При заполнении травосборника включается светодиодная индикация на панели приборов. Индикатор заполнения травосборника расположен на задней панели травосборника и может быть отрегулирован под Ваши условия эксплуатации.

Для опорожнения травосборника необходимо:

- остановиться,
- на уклонах включить стояночный тормоз;
- отключить привод ножей.
- вытащить рычаг и опрокинуть травосборник для его опорожнения;
- закрыть травосборник так, чтобы он был зафиксирован фиксатором и убрать рычаг на место.

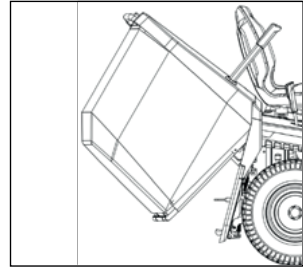


Рис. 14



**Не все модели оснащены травосборником.**

### 8.8 Кнопка включения кошения при движении в реверсивном движении

Кнопка управления режимом реверса расположена слева от рычага дроссельной заслонки. Лезвия останутся при движении назад. Если необходимо поддерживать вращение лезвий при движении назад, нажмите кнопку.

### 8.9 Очистка приемного канала

Скашивание очень высокой или мокрой травы, может привести к засорению приемного канала. Если это произошло, необходимо выполнить следующее: немедленно остановить газонокосилку, отключить ножи, выключить двигатель и вынуть ключ из замка;

- снять травосборник;
- удалить накопившуюся траву со стороны выхода приемного канала.

**Не все модели оснащены приемным каналом.**



**ВНИМАНИЕ!** Данную работу следует выполнять только при неработающем двигателе.

### 8.10 Функция «Мульчирование»

Заглушка для мульчирования оставляет срезанную траву внутри режущего аппарата для измельчения и равномерного распределения ее по газону.

Заглушка устанавливается в приемный канал и фиксируется с помощью резиновых фиксаторов.

**Не все модели оснащены функцией мульчирования.**

### 8.11 Завершение работы

Остановите машину и поставьте на стояночный тормоз, переведите рычаг акселератора в положение «MIN» и выключите двигатель, переведя ключ в положение «OFF».

При этом топливный кран будет автоматически закрыт. Извлеките ключ зажигания.

## 9 ОЧИСТКА, ХРАНЕНИЕ И ТРАНСПОРТРОВКА

### 9.1 Чистка

После каждой сессии кошения травы очищайте внешние поверхности машины, опустошайте травосборник и встряхивайте его для удаления оставшейся травы и земли. Чистите пластиковые части корпуса влажной губкой с водой и моющим средством, стараясь не мочить двигатель, электрические части или электронную плату, расположенную под сиденьем.



**ВАЖНО. Никогда не используйте шланги или агрессивные моющие средства для чистки корпуса и двигателя.**



**ВНИМАНИЕ! Не допускайте накопления мусора и высохшей травы в верхней части косильного узла, чтобы поддерживать максимальную эффективность и безопасность машины.**

После каждого использования тщательно очищайте косильный узел, удаляя остатки травы или иной мусор.



**ВНИМАНИЕ! При чистке узла используйте защиту для глаз и держите людей или животных подальше от рабочей зоны.**

- а. При мойке внутренней части косильного узла и канала сборника машины должна находиться на твердой поверхности:
- Подготовьте машину согласно режиму работы, который использовался в последний раз.
  - Подключите шланг к его фитинку и пропустите через него воду (рис.15).
  - Садитесь на место оператора;
  - Опустите узел кошения полностью;
  - Запустите двигатель и оставьте на нейтральной передаче;
  - Подключите шланг к каждому из фитингов по очереди и пропустите через каждый воду на несколько минут, при этом лезвия должны двигаться. При мойке косильный узел следует опустить настолько, насколько возможно. Снимите травосборник, опустошите и промойте его, затем поставьте в такое место, где он быстро высохнет.

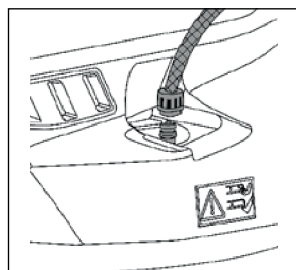


Рис. 15

- б. Для чистки верхней части узла кошения

- Опустите узел кошения полностью;
- Продуйте струей сжатого воздуха через правое и левое защитные отверстия.

### 9.2 Хранение и длительные периоды бездействия

Если Вы намерены не использовать машину в течение длительного периода (более 1 месяца), отсоедините кабели аккумулятора и следуйте инструкциям в руководстве по эксплуатации двигателя.

- Снимите зажим топливного фильтра с помощью плоскогубцев, подключите трубку обратно и слейте топливо в подходящую ему кость.
- Запустите двигатель, дайте ему работать до остановки, поскольку весь оставшийся в трубках и карбюраторе бензин будет израсходован. Подключите трубку, убедившись, что зажим расположен правильно.
- Поместите машину в сухое, защищенное от погодных воздействий место, желательно накрытое тканью.



**ВАЖНО:** Аккумулятор следует хранить в прохладном, сухом месте. Перед длительным хранением (более 1 месяца) всегда зарядите аккумулятор, а затем перезарядите перед следующим использованием. В следующий раз, когда Вы будете использовать машину, проверьте, нет ли течей топлива из трубок, топливного крана или карбюратора.

### 9.3 Транспортировка



**ВНИМАНИЕ!** Если машина транспортируется на грузовике или прицепе, пожалуйста, используйте подходящее оборудование для подъема и спуска и обеспечьте достаточное количество персонала для взаимодействия с весом и типом используемой подъемной системы. Никогда не используйте веревки и рычаги для подъема машины. Во время транспортировки закройте топливный кран, опустите косильную гарнитуру, включите стояночный тормоз и надежно закрепите машину на буксировочном устройстве с помощью веревок или цепей.

## 10 ТЕХНИЧЕСКОЕ ОБСЛУЖИВАНИЕ

### 10.1 Рекомендации по безопасности

Перед чисткой или проведением технического обслуживания извлеките ключ зажигания и ознакомьтесь с соответствующими инструкциями. Носите подходящую одежду и рабочие перчатки.

Никогда не используйте машину с изношенными или поврежденными деталями. Неисправные или изношенные части всегда должны заменяться, а не ремонтироваться. Используйте только оригинальные запасные части! Детали, не соответствующие качеству, могут повредить оборудование и повлиять на вашу безопасность и безопасность других. Никогда не утилизируйте использованное масло, топливо, батареи или другие загрязняющие вещества ненадлежащим образом.

### 10.2 Плановое техническое обслуживание

1. Смотрите руководство по двигателю для получения полного перечня работ.
2. При первых признаках любой неисправности немедленно обратитесь в специализируемый сервисный центр.
3. Работы должны выполняться специализированным сервисным центром.
4. Общая смазка всех шарниров и осмотр соединений также должны проводиться всякий раз, когда машина будет оставаться без использования на долгий период.

Агрегат	
Процедура	Количество часов
Проверка крепления и остроты лезвий	25
Замена лезвий	100
Проверка ремня трансмиссии	25
Замена ремня трансмиссии	-
Проверка ремня лезвия	25
Замена ремня лезвия	-
Регулировка и проверка привода	10
Проверка тормоза и системы активации лезвий	10
Проверка болтов и винтов	25
Проверка и нанесение смазочного материала	25

Двигатель	
Процедура	Количество часов
Проверка уровня масла в двигателе	5
Замена масла в двигателе	50
Очистка и проверка воздушного	5
Замена воздушного фильтра	50
Проверка топливного фильтра	50
Замена топливного фильтра	100
Проверка и очистка контактов свечи зажигания	50
Замена свечей зажигания	100

### 10.2.1 Двигатель

Следуйте всем инструкциям в руководстве по двигателю. (стр.29)

### 10.2.2 Аккумулятор

Для обеспечения хорошей работы аккумулятора важно тщательно за ним ухаживать. Аккумулятор должен периодически подзаряжаться при помощи прилагаемого зарядного устройства (если оно входит в комплект).

Аккумулятор машины всегда должен быть полностью заряжен:

- перед первым использованием машины после покупки;
- каждые 20 запусков двигателя;
- перед тем, как оставить машину без использования на длительный срок;
- перед запуском машины после длительного периода бездействия.

Внимательно прочитайте и соблюдайте инструкции по зарядке аккумулятора.

Несоблюдение процедуры зарядки может нанести необратимый ущерб элементам аккумулятора. Разряженный аккумулятор должен быть заряжен в ближайшее возможное время.



**ВАЖНО:** Зарядка должна проводиться с помощью зарядного устройства с постоянным напряжением. Другие системы зарядки могут необратимо повредить аккумулятор.

### 10.3.1 Замена колёс (рис. 16 и 17)

Остановите машину на ровной поверхности и подложите блок под несущую часть рамы на той стороне, где будет меняться колесо. Колеса удерживаются стопорным кольцом, которое можно снять с помощью отвёртки.



**ПРИМЕЧАНИЕ:** Если вы меняете одно или оба задних колеса, они должны быть одинакового диаметра; убедитесь, что режущая гарнитура горизонтальна для предотвращения неровного кошения. Вы должны убедиться, что ключ и шайба надёжно зафиксированы на месте.



**ВАЖНО!** Перед установкой колеса назад нанесите смазку на ось. Верните на место стопорное кольцо и опорную шайбу!

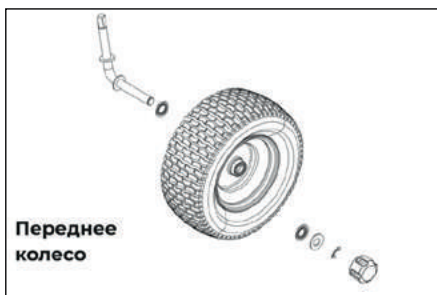


Рис. 16

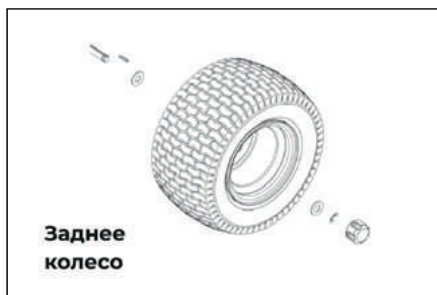


Рис. 17

Отверните колпак винтеля и подключите магистраль сжатого воздуха с манометром. Поддержание требуемого давления воздуха в шинах очень важно для точного соблюдения высоты скашивания и обеспечения ровной поверхности газона.

Величина давления составляет:

СПЕРЕДИ - 1,0 бар;

СЗАДИ - 1,2 бар.

### 10.3.1 Демонтаж, замена и установка лезвий



**ВНИМАНИЕ!** Всегда носите рабочие перчатки при обращении с лезвиями. Прежде чем осматривать или снимать лезвие, остановите двигатель и отсоедините провод от свечи зажигания.

- Демонтаж (рис. 18)  
Винт с правой резьбой (ослабить против часовой стрелки); винт с левой резьбой (затянуть по часовой стрелке).
- Установка (рис. 19)  
Проверьте, чтобы вогнутая часть амортизационного диска прилегала к лезвию. Установите ступицы вала, убедившись, что все надёжно зафиксировано на своих местах.

- Затяжка винтов (рис. 20)  
Винт с правой резьбой (затягивать по часовой стрелке); винт с левой резьбой (ослаблять против часовой стрелки). Затяните с помощью динамометрического ключа, откалиброванного на 40-45 Нм.

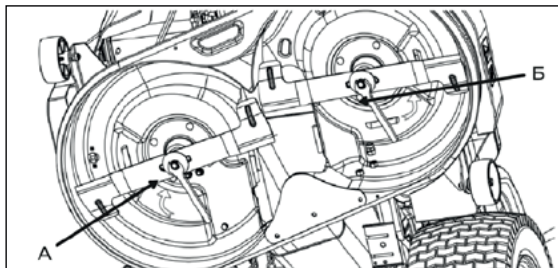


Рис. 18

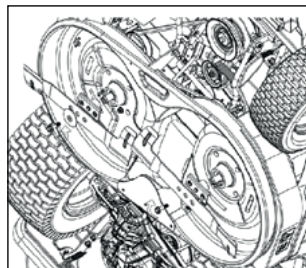


Рис. 19

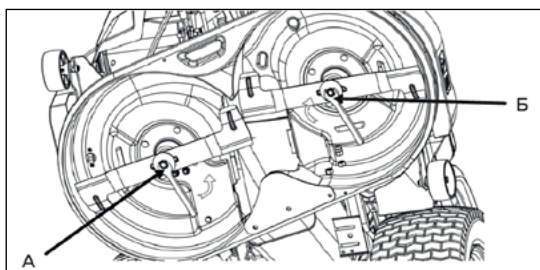


Рис. 20

## 11 УСТРАНЕНИЕ НЕПОЛАДОК

При проведении ТО рекомендуем обращаться в авторизованный сервисный центр VILLARTEC

Проблема	Возможные причины	Решение проблемы
С поворотом ключа в положение «START» двигатель не запускается.	<p>Электронный модуль заблокирован из-за:</p> <ul style="list-style-type: none"> <li>• Разряженной батареи;</li> <li>• Перегоревшего предохранителя;</li> <li>• Плохого заземления двигателя или рамы;</li> <li>• Отключенных заземляющих соединений микрореле;</li> <li>• Плохо заземленного стартера;</li> <li>• Невыполнения условий для запуска.</li> </ul>	<p>Поверните ключ зажигания в положение «STOP» и найдите причину проблемы:</p> <ul style="list-style-type: none"> <li>• Зарядите батарею;</li> <li>• Замените предохранитель (10 А);</li> <li>• Проверьте соединения черных заземляющих проводов;</li> <li>• Проверьте соединения;</li> <li>• Проверьте заземляющие соединения;</li> <li>• Убедитесь, что условия для запуска выполнены.</li> </ul>
При повороте ключа в положение «START» стартер работает, но двигатель не запускается.	<ul style="list-style-type: none"> <li>• Неисправность подачи топлива;</li> <li>• Неисправность зажигания.</li> </ul>	<ul style="list-style-type: none"> <li>• Проверьте уровень топлива в баке;</li> <li>• Проверьте топливный фильтр;</li> <li>• Убедитесь, что крышка свечи зажигания надежно закреплена;</li> <li>• Убедитесь, что электроды чистые и имеют правильный зазор.</li> </ul>

<p><b>Двигатель глохнет.</b></p>	<p>Электронная плата заблокирована из-за:</p> <ul style="list-style-type: none"> <li>Отключенных заземляющих соединений микропереключателей;</li> <li>Разряженной батареи;</li> <li>Плохого соединения батареи (плохой контакт);</li> <li>Плохого заземления двигателя.</li> </ul>	<p>Поверните ключ зажигания в положение «STOP» и найдите причину проблемы:</p> <ul style="list-style-type: none"> <li>Проверьте соединения;</li> <li>Зарядите батарею;</li> <li>Проверьте заземление двигателя.</li> </ul>
<p><b>Трудности при запуске или неравномерная работа двигателя.</b></p>	<ul style="list-style-type: none"> <li>Неисправность карбюратора</li> </ul>	<ul style="list-style-type: none"> <li>Очистите или замените воздушный фильтр;</li> <li>Промойте поплавковую камеру;</li> <li>Опустошите бензобак и заполните свежим топливом;</li> <li>Проверьте и при необходимости замените топливный фильтр.</li> </ul>
<p><b>Слабая производительность двигателя во время кошения.</b></p>	<ul style="list-style-type: none"> <li>Слишком высокая скорость движения по отношению к высоте кошения.</li> </ul>	<ul style="list-style-type: none"> <li>Уменьшите скорость движения и/или увеличьте высоту кошения.</li> </ul>
<p><b>Двигатель выключится при включении режущего устройства.</b></p>	<ul style="list-style-type: none"> <li>Слишком резкое движение рычага, используемого для включения режущей гарнитуры;</li> <li>Не выполняются условия работы.</li> </ul>	<ul style="list-style-type: none"> <li>Делайте движения и манипуляции плавнее;</li> <li>Убедитесь, что выполнены требования безопасности.</li> </ul>
<p><b>Неровное кошение и/или плохой сбор травы</b></p>	<ul style="list-style-type: none"> <li>Сборка режущего устройства не параллельна земле;</li> <li>Неэффективное режущее устройство;</li> <li>Заблокирован канал коллектора;</li> <li>Сборка режущего устройства забита травой;</li> <li>Слишком высокая скорость передвижения по сравнению с высотой травы.</li> </ul>	<ul style="list-style-type: none"> <li>Проверьте давление в шинах;</li> <li>Восстановите выравнивание сборки режущего устройства относительно земли;</li> <li>Обратитесь к Вашему дилеру;</li> <li>Уменьшите скорость движения и/или поднимите режущее устройство;</li> <li>Снимите травосборник и очистите канал коллектора, очистите режущее устройство.</li> </ul>

## 12 ДИСПЛЕЙ

Содержимое и его значение (рис. 21)



Рис. 21

В зависимости от модели количество индикаторов дисплея может отличаться.

Отображение	Содержание	Отображение	Содержание
	Логотип		Загорается при неисправности
	Загорается при движении вперед		Загорается при включении фары
	Загорается в режиме паркинга или активации тормоза		Загорается при отсутствии оператора
	Загорается при движении назад		Загорается при снятии травосборника
	Показ времени работы		Загорается, когда включены ножи
	Загорается во время зарядки или низкого уровня оставшегося заряда		Загорается при активации кошения при движении назад
	Показывает заряд батареи		Загорается при заполнении травосборника

## 13 ОБСЛУЖИВАНИЕ ДВИГАТЕЛЯ

### 13.1 Рекомендации



**ПРЕДУПРЕЖДЕНИЕ:** Снимите крышку свечи зажигания и прочитайте инструкции перед выполнением любых операций по очистке, ремонту или обслуживанию. Надевайте соответствующую одежду и рабочие перчатки, когда Ваши руки находятся в зоне риска. Не выполняйте операции по обслуживанию или ремонту без необходимых инструментов и технических знаний.



**ВАЖНО:** Никогда не выбрасывайте использованное масло, топливо или другие вещества в неположенных для этого местах.

### 13.2 Расписание техобслуживания

Следуйте часовому или же календарному плану технического обслуживания – в зависимости от того, что наступит раньше.

Действие	После первых 5 часов	Каждый рабочий день	Каждые 50 часов	Каждые 100 часов
Проверить уровень масла 1	—	✓	—	—
Замена масла 1, масляного фильтра	✓	—	—	✓

Действие	После первых 5 часов	Каждый рабочий день	Каждые 50 часов	Каждые 100 часов
Чистка глушителя и двигателя	—	✓	—	—
Чистка и проверка воздушного фильтра 2	—	✓	—	—
Замена воздушного фильтра 2	—	—	✓	—
Проверка свечи зажигания	—	—	✓	—
Замена свечи зажигания	—	—	—	✓
Проверка топливного фильтра	—	—	—	✓

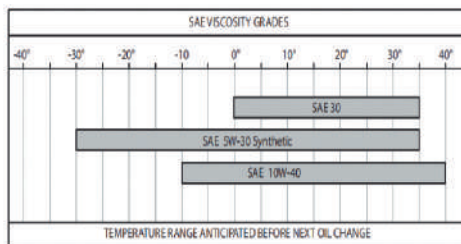
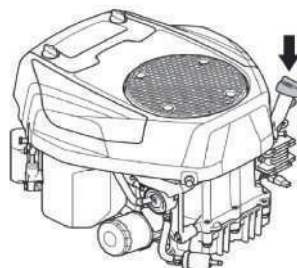
1. Меняйте масло каждые 25 часов работы, если двигатель находится в режиме интенсивной нагрузки или при высокой температуре окружающей среды.
2. Очищайте воздушный фильтр чаще, если двигатель эксплуатируется в пыльной и/или грязной окружающей среде.

### 13.3.1 Проверка уровня масла.



**ВНИМАНИЕ!** Иллюстрация показывает один тип двигателя. Двигатель, установленный на вашем устройстве может отличаться от представленного ниже, но процедура та же.

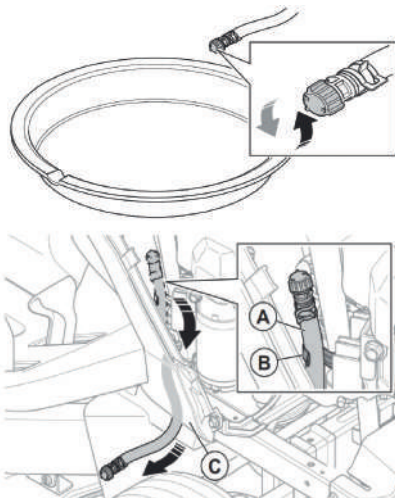
- Остановите устройство на ровной поверхности и заглушите двигатель.
- Очистите область вокруг заливной крышки и откройте крышку двигателя.
- Ослабьте щуп и выньте его.
- Очистите щуп от масла.
- Вставьте щуп обратно и затяните его.
- Ослабьте и выньте щуп, затем проверьте уровень масла.
- Уровень масла должен находиться между отметками на щупе. Если уровень близок к отметке «ADD», долейте масло до отметки «FULL».
- Залейте масло через отверстие для щупа. Заливайте масло медленно.
- Закрутите щуп.



### 13.3.2 Замена масла

Если двигатель холодный, запустите его и дайте ему поработать 1-2 минуты, прежде чем сливать моторное масло. Это позволит моторному маслу прогреться и ускорить его слив. **ВНИМАНИЕ:** Перед сливом моторного масла не включайте двигатель более чем на 1-2 минуты. Моторное масло сильно нагревается, что может привести к получению ожогов. Прежде чем сливать моторное масло, дайте двигателю остыть. Подготовьте подходящую емкость для сбора масла.

- Снимите сливной шланг (А) с держателя (В) и проденьте его через зазор (С).
- Подставьте емкость под сливную пробку.
- Извлеките щуп.
- Снимите сливную пробку с сливного клапана маслосливного шланга и дайте моторному маслу стечь в емкость.
- После слива всего масла установите сливную пробку обратно на сливной клапан и полностью затяните её.
- Замените масляный фильтр.
- Залейте свежее моторное масло через отверстие для щупа (через маслосливную горловину).
- Заливайте масло медленно.
- Установите щуп. Проверьте, что уровень масла находится между отметками "MIN-MAX" на щупе.
- Закройте пробку маслосливной горловины, удалите следы моторного масла.



### 13.4 Чистка глушителя и двигателя



**Чистку глушителя необходимо проводить при холодном двигателе.**

- Используйте поток сжатого воздуха, чтобы удалить мусор и грязь, которые могут вызвать пожар в глушителе и его защитном кожухе.
- Убедитесь, что воздухозаборники охлаждения не заблокированы.
- Чистите пластиковые компоненты губкой, смоченной в воде с мягким чистящим средством.

### 13.5 Уход за воздушным фильтром

- Очистите область вокруг крышки фильтра.
- Снимите крышку топливного фильтра.
- Извлеките фильтрующий элемент.
- Ударьте картридж о твердую поверхность и продуйте его изнутри сжатым воздухом, чтобы удалить пыль и грязь. При сильном загрязнении смените.



**ВАЖНО:** Не используйте воду, бензин, моющие средства и т.п. при чистке корпуса фильтра. Губчатый фильтр не нужно смачивать маслом.

- a. Очистите внутреннюю поверхность корпуса фильтра от пыли и мусора, обязательно закрыв при этом впускной канал тряпкой, чтобы защитить двигатель.
- b. Уберите тряпку, установите фильтрующий элемент в корпус, установите крышку на место.

### 13.6 Обслуживание свечи зажигания

- a. Извлеките свечу зажигания с помощью ключа.
- b. Очистите электроды щёткой, проверьте зазор между ними (0.6 - 0.8 мм) для двигателей моделей LC1P92F-1, LC1P91F; 0.7-0.8 мм для двигателя модели LC2P73F ).
- c. Установите свечу зажигания и затяните с усилием 15-20 Н\*м.



**ВАЖНО:** Замените свечу зажигания, если контакты повреждены и/или изолятор сломан и повреждён.



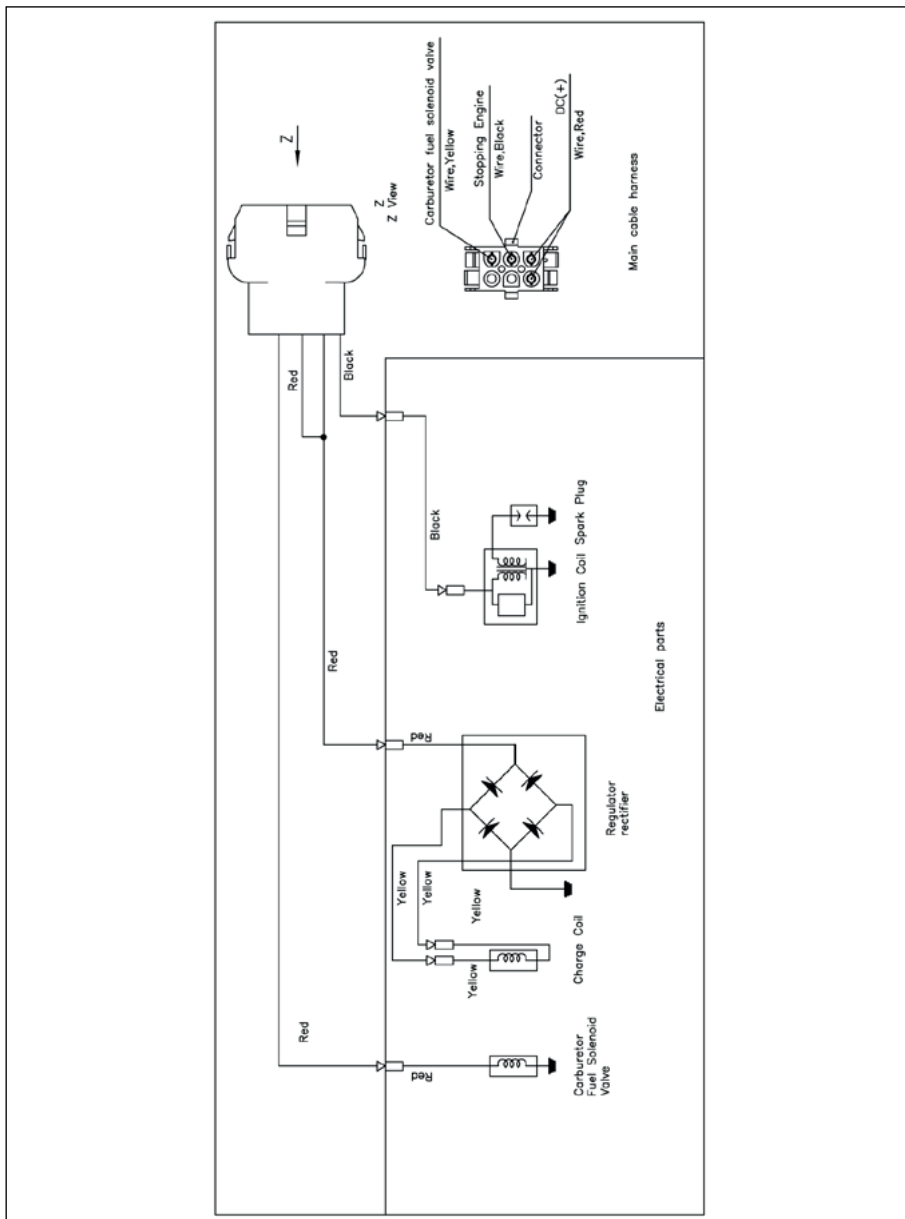
**ВНИМАНИЕ!** Причина пожара. Не проверяйте исправность системы зажигания с извлечённой свечой.

### 13.7 Решение проблем

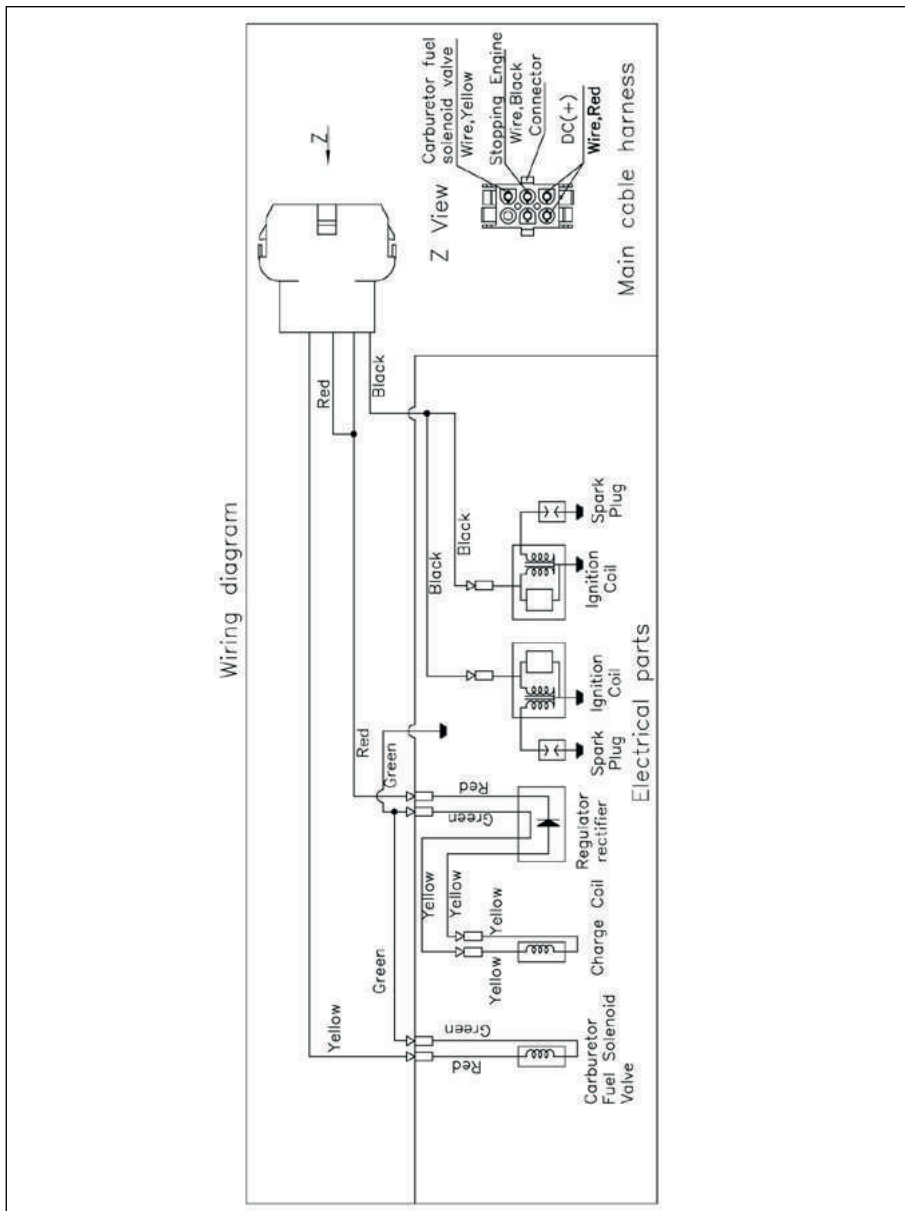
Наименование	Вероятная причина	Решение
Запуск затруднен	Нет топлива.	Проверьте уровень топлива и долейте при необходимости.
	Старое топливо / Осадок в баке.	Опустошите бак и налейте свежее топливо.
	Неправильная процедура запуска.	Проверьте правильность выполнения алгоритма запуска.
	Свеча зажигания не установлена должным образом.	Проверьте правильность установки зажигания.
	Свеча зажигания «залита»/загрязнена. Зазор между электродами некорректен.	Проверьте, замените.
	Забит воздушный фильтр.	Проверьте и почистите при необходимости замените.
	Неподходящее моторное масло.	Замените масло на подходящее по сезону.
Нестабильная работа	Неисправность в работе карбюратора.	Обратитесь в специализированный сервисный центр.
	Загрязнённые электроды и/или некорректный зазор, не исправна свеча зажигания.	Проверьте, очистите, замените.
	Забит воздушный фильтр.	Проверьте и почистите при необходимости.
	Триггер дросселя находится в режиме «START».	Переставьте рычаг в режим «MAX».
Потеря мощности при работе	Неисправность в работе карбюратора.	Обратитесь в специализированный сервисный центр.
	Ошибки в работе системы зажигания.	Обратитесь в специализированный сервисный центр.
	Забит воздушный фильтр.	Проверьте, очистите, замените.



13.9 Электросхема двигателя LC1P91F



13.10 Электросхема двигателя LC2P73F



## 14 СВЕДЕНИЕ К МИНИМУМУ ИЗНОСА И ПРЕДОТВРАЩЕНИЕ ПОВРЕЖДЕНИЙ

Важные указания по техническому обслуживанию и уходу для следующих групп изделий.

Компания VILLARTEC не несет никакой ответственности за получение травм и нанесение материального ущерба, которые произошли вследствие несоблюдения инструкции по эксплуатации, в особенности в отношении безопасности, управления и технического обслуживания, или в результате использования не допущенных навесных узлов или неофициальных запчастей.

Для предотвращения возникновения повреждений или чрезмерного износа деталей Вашего устройства VILLARTEC обязательно соблюдайте следующие важные указания:

### 1. Быстроизнашивающиеся компоненты

Некоторые детали устройства VILLARTEC даже при использовании их по назначению подвергаются нормальному износу и их необходимо своевременно заменять в зависимости от вида и продолжительности эксплуатации.

К ним относятся:

- Нож косилки;
- Аккумуляторная батарея;
- Шины, ролики;
- Свеча зажигания;
- Травосборник;
- Клиновой ремень.

### 2. Соблюдение предписаний данной инструкции по эксплуатации

Использование, техническое обслуживание и хранение устройства VILLARTEC должны осуществляться точно так, как описано в данной инструкции по эксплуатации.

Пользователь сам несет ответственность за все повреждения и ущерб, вызванные несоблюдением предписаний по технике безопасности, указаний по управлению устройством и техническому обслуживанию. В частности, это распространяется на:

- Технические изменения изделия, несогласованные с компанией VILLARTEC;
- Использование неразрешенных компанией VILLARTEC производственных материалов (смазочные средства, бензин и моторное масло: см. указания производителя двигателя внутреннего сгорания);
- Применение инструментов или принадлежностей, которые не допущены, не пригодны для устройства или являются низкокачественными;
- Использование изделия не по назначению. На механические повреждения, возникшие в результате столкновения режущего ножа газонокосилки с твердыми и неподвижными предметами: кирпич, бордюр, арматура, пни, трубы и т.д.;
- Применение изделия во время спортивных мероприятий или конкурсов;
- Косвенные убытки в результате использования изделия с неисправными деталями.

### 3. Работы по техническому обслуживанию

Все работы, приведенные в разделе «Техническое обслуживание», должны выполняться регулярно.

Если эти работы пользователь не может производить самостоятельно, то необходимо обратиться к дилеру.

Компания VILLARTEC рекомендует выполнять работы по техническому обслуживанию

и ремонты только у дилера VILLARTEC.

Дилеры VILLARTEC регулярно предоставляют программы обучения и техническую информацию.

В случае ущерба из-за повреждений вследствие невыполненных работ по техническому обслуживанию ответственность несет пользователь.

К таким повреждениям относятся:

- Коррозионные повреждения и другие последствия неправильного хранения.
- Повреждения устройства в результате применения некачественных запчастей.
- Повреждения вследствие несвоевременности или недостаточности технического обслуживания, или работ по техническому обслуживанию и ремонту, которые производились не уполномоченными специалистами не в специализированных мастерских.

## 15. ГАРАНТИЯ ИЗГОТОВИТЕЛЯ (ПОСТАВЩИКА)



**ВНИМАНИЕ! Срок службы оборудования зависит от совокупности факторов, основные из которых: типы и качество используемых бензина и смазочного масла, степень загрузки, частота пусков и остановок.**

1. Настоящей гарантийной картой продавец подтверждает право покупателя на безвозмездное устранение неисправностей, возникших в изделии по вине завода - изготовителя в течении гарантийного срока.

2. Сервисные центры VILLARTEC рассматривают гарантийные претензии только при наличии правильно и полностью заполненной оригинальной гарантийной карты установленного образца и документов, наличие которых необходимо для выполнения гарантийного ремонта согласно законодательству Республики Беларусь и Российской Федерации.

3. Гарантийный срок на изделия VILLARTEC составляет 12 месяцев и исчисляется с момента покупки.

4. Все работы по техническому обслуживанию должны выполняться согласно прилагаемой к изделию Инструкции по эксплуатации. Если эти работы не могут быть выполнены самим пользователем, то их выполнение должно быть поручено специализированному сервисному центру, уполномоченному фирмой VILLARTEC. При несоблюдении этого условия, а также указаний по эксплуатации и технике безопасности, могут возникнуть неисправности, ответственность за которые несет пользователь. К ним относятся:

- повреждения приводного механизма вследствие несвоевременного или недостаточного технического обслуживания (например, воздушного и топливного фильтра), неправильная настройка карбюратора или недостаточная очистка системы воздушного охлаждения;
- повреждения и дефекты, возникшие в результате применения неправильно приготавливаемой топливной смеси;

- внесение в конструкцию изменений, не предусмотренных фирмой VILLARTEC, в т.ч. использование изделия с недопущенными заводом-изготовителем комбинациями режущего инструмента и принадлежностями;
- использование неоригинальных запасных частей VILLARTEC, навесных устройств, а также режущего инструмента, не предназначенного для изделия заводом-изготовителем;
- использование изделия не по назначению;
- неисправности вследствие использования изделия с вышедшими из строя деталями;

**ГАРАНТИЯ НЕ РАСПРОСТРАНЯЕТСЯ:**

- изделия без серийного номера или с нечитаемым серийным номером;
- изделия, которые еще в течение гарантийного срока полностью выработали свой ресурс, т.е. на естественный износ узлов и деталей;
- быстроизнашивающиеся детали, которые даже при правильном использовании подвержены естественному износу и, в зависимости от вида и продолжительности использования, должны своевременно заменяться (такие как муфта и барабан сцепления, пружины муфты сцепления, воздушный, топливный фильтр, элементы механизма стартера, свеча зажигания, демпфирующие элементы системы амортизации, пыльная гарнитура);
- неисправности, вызванные применением расходных материалов (масла, свечи и пр.), не соответствующих рекомендациям завода-изготовителя;
- неисправности, вызванные применением горюче-смазочных материалов, не соответствующих требованиям завода-изготовителя или неправильном их применении;
- неисправности, вызванные применением изделия не по назначению или с внесенными в конструкцию изменениями, не предусмотренными заводом-изготовителем;
- изделия, подвергшиеся самостоятельному ремонту или ремонту в неавторизованных компанией VILLARTEC сервисных центрах;
- на неисправности, вызванные внешними механическими и иными воздействиями;
- неисправности вследствие эксплуатации устройства с дефектными комплектующими или эксплуатацией изделия в течение длительного времени после появления признаков его ненормальной работы — постороннего шума, потери мощности, повышенной вибрации, др.;
- на неисправности, возникшие вследствие перегрузки изделия или кратковременного блокирования рабочего органа.
- на неисправности, вызванные превышением оборотов из-за неправильной настройки регулировочных винтов карбюратора или работы на максимальных оборотах без достаточной нагрузки;
- на неисправности, вызванные длительной работой изделия на холостом ходу;
- на неисправности, вызванные загрязненными, поврежденными или отсутствующими воздушным или топливным фильтрами;
- на неисправности, вызванные перегревом вследствие загрязненных решеток вентиляции;
- на неисправности, вызванные несвоевременной затяжкой доступных резьбовых соединений;
- на неисправности, вызванные коррозией в результате неправильного хранения изделия;

- на неисправности, вызванные использованием изделия с нарушением методов работы, несоблюдением сроков технического обслуживания или условий хранения, изложенных в Инструкции по эксплуатации изделия.



**ВНИМАНИЕ:**

- За все повреждения, которые были вызваны несоблюдением указаний относительно техники безопасности работы и технического обслуживания, изложенных в Инструкции по эксплуатации, ответственность несёт сам пользователь. В случае обнаружения каких-либо неисправностей или постороннего шума в процессе эксплуатации изделия следует немедленно прекратить его использование и обратиться в сервисный центр. Дальнейшая эксплуатация изделия может причинить вред Вашему здоровью, а также может послужить поводом для отказа в гарантийных обязательствах.
- Адреса сервисных центров можно узнать у Вашего дилера или на сайте: [www.villartec.ru](http://www.villartec.ru) / [www.villartec.by](http://www.villartec.by)
- Рекомендация: после израсходования пяти полных баков топлива, рекомендуется обратиться в сервисный центр для регулировки карбюратора.









Производитель: NINGBO TREX MACHINERY CO.,LTDAdd: No.169, Zishandong Road, Zhangting Town, Yuyao City, Ningbo, China.

(Нингбо Трэкс Машинери Ко., ЛТД,Адрес: Но.169, Зишэндонг Роад, Жэнгтинг Таун, Юао Сити, Нингбо, Китай). Сделано в Китае.

Дата производства указана на упаковке.

Импортеры в РФ:

ООО «Флагман», 194292, г. Санкт-Петербург, 3-й Верхний пер, дом 16, литера А. Тел. (812) 334-77-77

ООО «ИНКОР», 610030, г. Киров, ул. Павла Корчагина ,1Б. Тел. (8332)203-600, 203-775

ООО «Лесотехника», 664540, Иркутская область, Иркутский район, с.Хомутово, ул.Чапаева, д.1, офис 39. Тел.(3952) 48-59-62

Прием обращений: [info@villartec.ru](mailto:info@villartec.ru)

Импортер в Республике Беларусь:

ООО «Пилакос», 220062, г. Минск, ул. Тимирязева, 121/4, офис 6.

Прием обращений: [info@villartec.by](mailto:info@villartec.by)

Товар сертифицирован.

