



X2

20V ^{Li-ion}
LITHIUM-ION

BRUSHLESS

АККУМУЛЯТОРНАЯ МОЙКА ВЫСОКОГО ДАВЛЕНИЯ

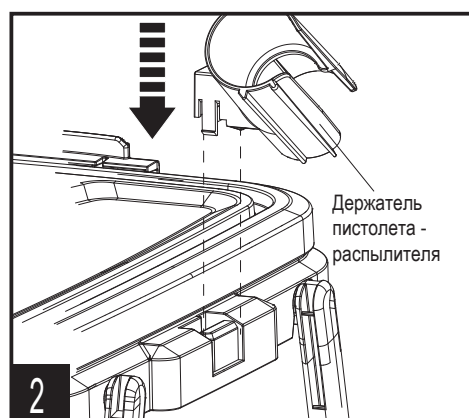
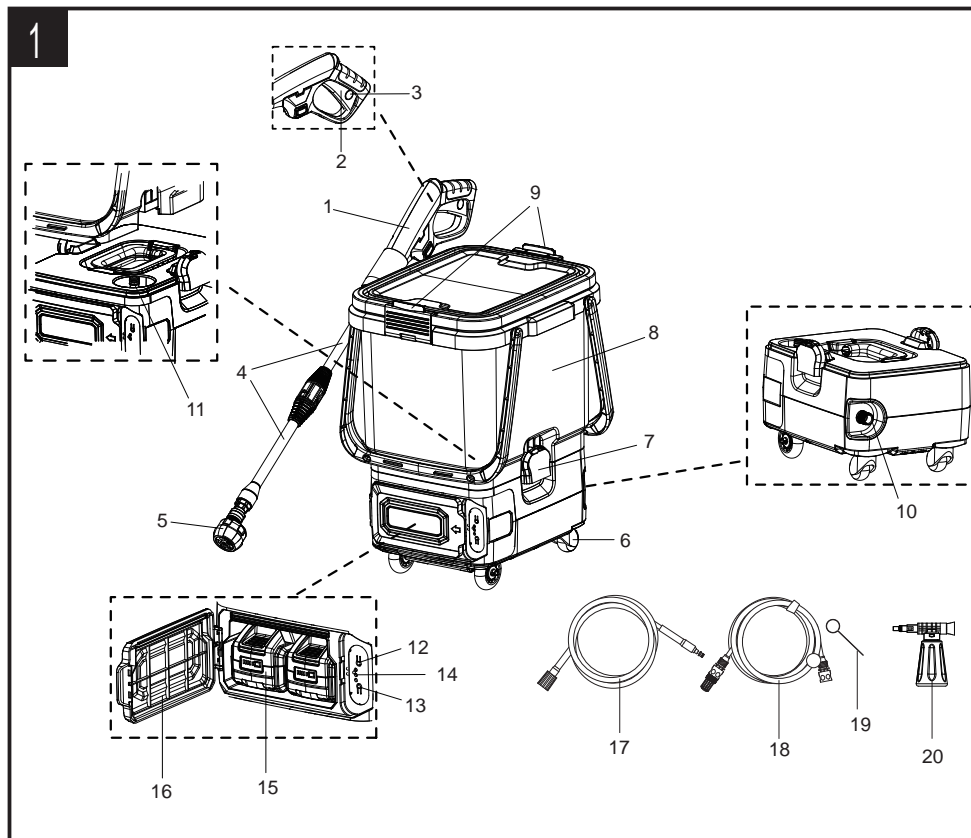
HPWX2-M2-EU

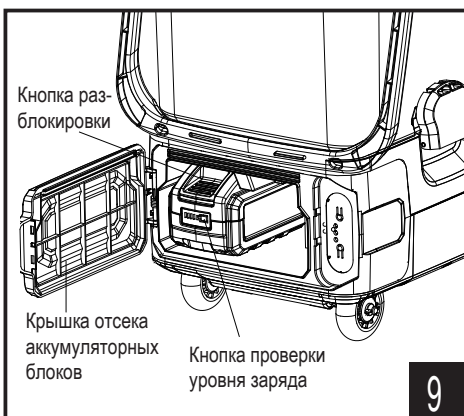
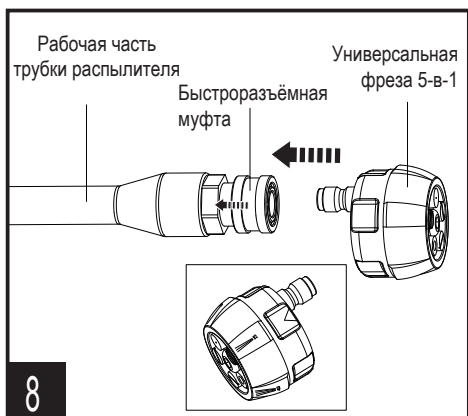
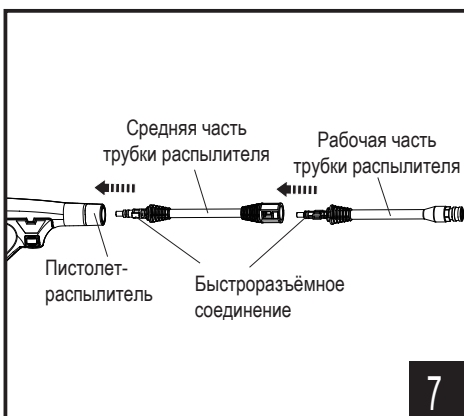
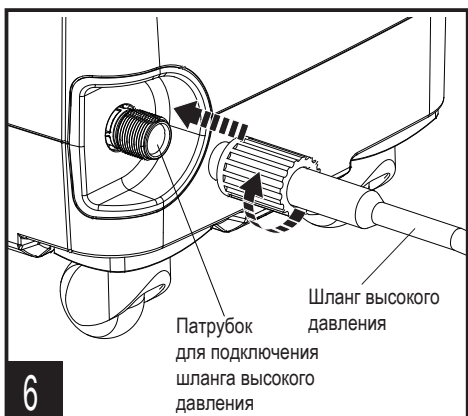
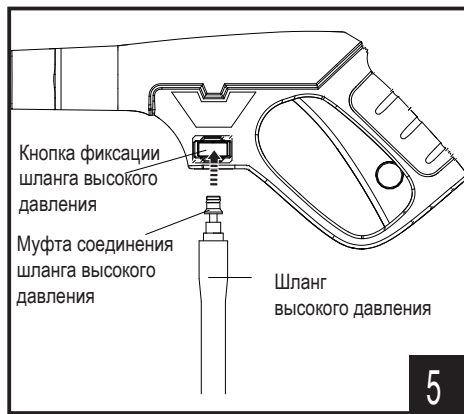
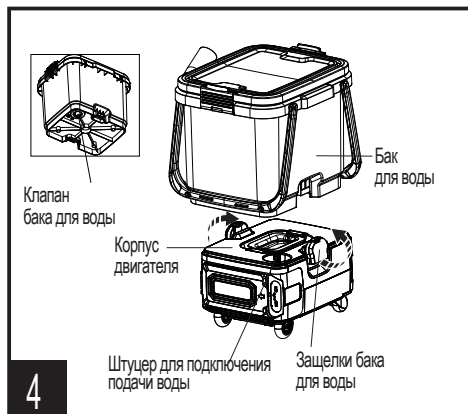


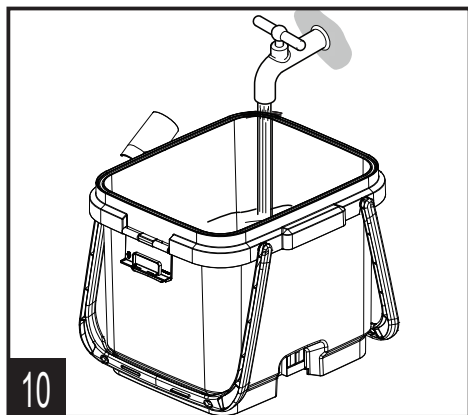
EAC

ПАСПОРТ И РУКОВОДСТВО ПО ЭКСПЛУАТАЦИИ

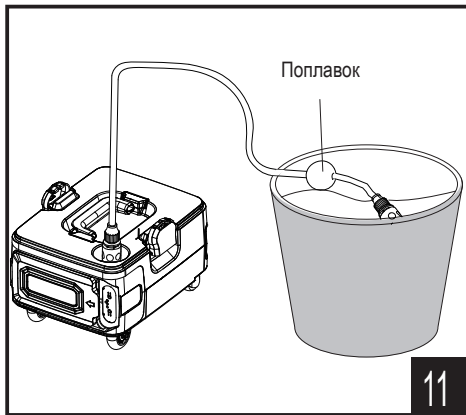
Информация по сервисному обслуживанию размещена на сайте WWW.SENIXTOOL.RU
ОСТОРОЖНО! ПЕРЕД НАЧАЛОМ ЭКСПЛУАТАЦИИ ИЗДЕЛИЯ ПРОЧИТАЙТЕ НАСТОЯЩЕЕ РУКОВОДСТВО И
СЛЕДУЙТЕ ВСЕМ ПРАВИЛАМ ПО ТЕХНИКЕ БЕЗОПАСНОСТИ И ИНСТРУКЦИЯМ ПО ПРИМЕНЕНИЮ.



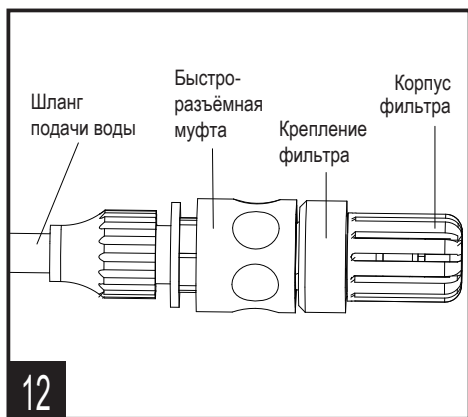




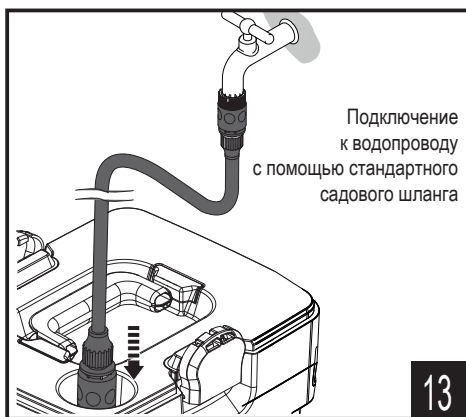
10



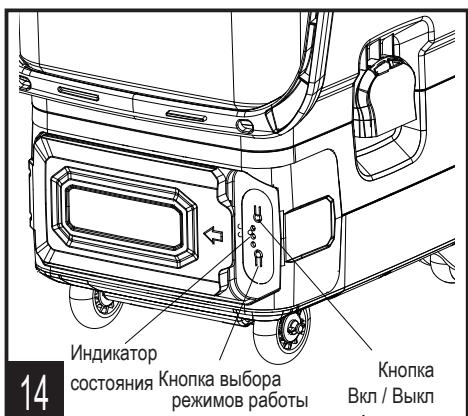
11



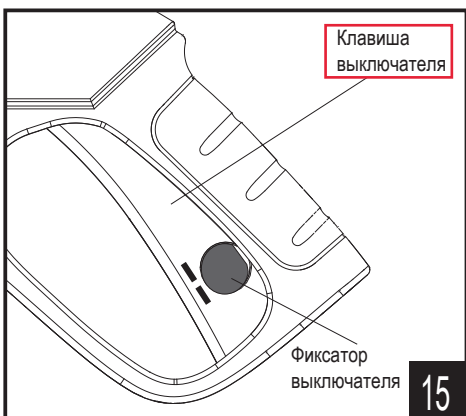
12



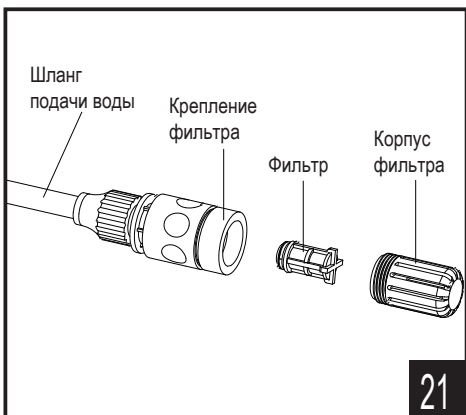
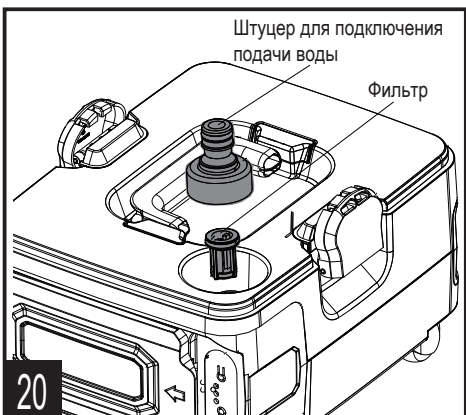
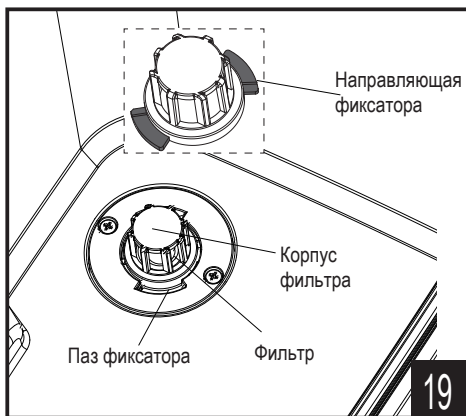
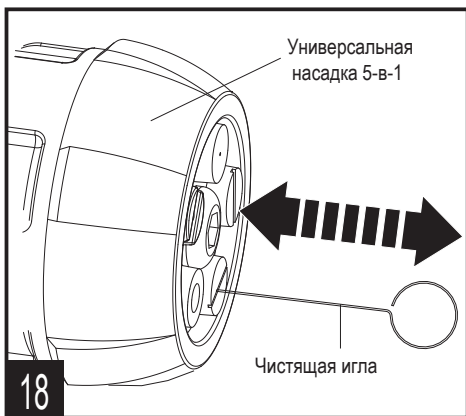
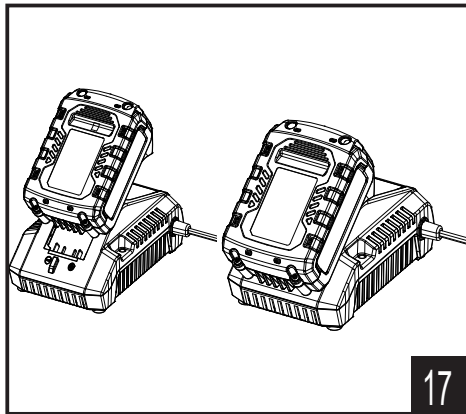
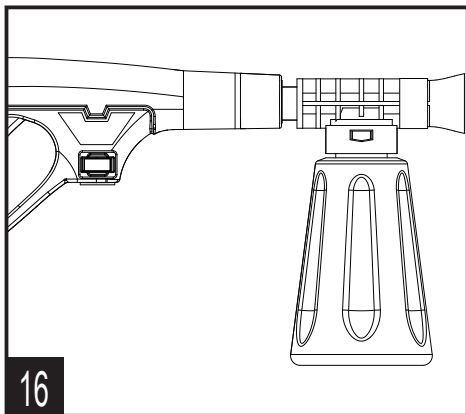
13



14



15



СОДЕРЖАНИЕ

СИМВОЛЫ ПО ТЕХНИКЕ БЕЗОПАСНОСТИ И ОБОЗНАЧЕНИЯ	6
ИНСТРУКЦИИ ПО ТЕХНИКЕ БЕЗОПАСНОСТИ.....	7
ОПИСАНИЕ ИЗДЕЛИЯ.....	12
ХАРАКТЕРИСТИКИ*.....	12
СБОРКА.....	13
ЭКСПЛУАТАЦИЯ.....	15
ОБСЛУЖИВАНИЕ.....	18
УСТРАНЕНИЕ НЕПОЛАДОК.....	20
ГАРАНТИЙНЫЕ УСЛОВИЯ.....	22

СИМВОЛЫ ПО ТЕХНИКЕ БЕЗОПАСНОСТИ И ОБОЗНАЧЕНИЯ

Пояснения к символам по технике безопасности, международным обозначениям и пиктограммам, которые могут присутствовать на данном изделии. Прочитайте руководство оператора для получения полной информации о технике безопасности, сборке, эксплуатации и обслуживании изделия.



Внимание/предупреждение.
ПРЕДУПРЕЖДЕНИЕ: для снижения риска получения травм пользователь должен прочитать инструкцию по эксплуатации.



Используйте защиту органов слуха.



Наденьте защитные перчатки!



Используйте защиту органов зрения.



Надевайте прочную нескользкую обувь.



Надевайте защитную одежду, подходящую вам по размеру.



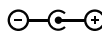
Не используйте устройство во время дождя или во влажных условиях.



Перед сборкой, очисткой, регулировкой, обслуживанием, хранением и транспортировкой выключите устройство и извлеките аккумулятор для отключения от источника питания.



Убедитесь, что другие люди и животные находятся на безопасном расстоянии от работающего устройства. Дети не должны приближаться к месту, где находится устройство.



Символ полярности выхода гнезда зарядного устройства +/-



Не погружайте аккумуляторы в воду.



Не помещайте аккумуляторные блоки в огонь. Они могут взорваться и нанести травму.



Используйте и храните аккумулятор при температуре ниже 50°C.



Не разбирайте, не ударяйте и не подвергайте воздействию тепла выше 100°C. Никогда не подвергайте аккумулятор воздействию микроволн или высокого давления.



Зарядное устройство имеет класс защиты II. Это означает, что оно оснащено усиленной или двойной изоляцией.



Единый знак обращения продукции на рынке государств-членов Таможенного союза.



Выработавшие свой ресурс электрические изделия не следует выбрасывать вместе с бытовыми отходами. Утилизируйте изделия в специализированных учреждениях. Обратитесь за консультацией по утилизации в местные органы власти или местный магазин.



Аккумуляторы не следует выбрасывать вместе с бытовыми отходами. Утилизируйте изделия в специализированных учреждениях. Обратитесь за консультацией по утилизации в местные органы власти или местный магазин.

ИНСТРУКЦИИ ПО ТЕХНИКЕ БЕЗОПАСНОСТИ

ОБЩИЕ ПРЕДУПРЕЖДЕНИЯ ПО БЕЗОПАСНОЙ РАБОТЕ С ЭЛЕКТРОИНСТРУМЕНТОМ



ПРЕДУПРЕЖДЕНИЕ!

Ознакомьтесь со всеми предупреждениями по технике безопасности, инструкциями, иллюстрациями и спецификациями, прилагаемыми к данному электроинструменту. Несоблюдение перечисленных ниже инструкций может привести к поражению электрическим током, пожару и/или серьезным травмам. Сохраните все предупреждения и инструкции для дальнейшего использования.

Термин «электроинструмент» в предупреждениях относится к электроинструменту с сетевым (с кабелем) или аккумуляторным (беспроводным) питанием.

1) Безопасность рабочей зоны

- Поддерживайте чистоту и хорошее освещение рабочей зоны. Загроможденные и темные зоны создают риск несчастных случаев.
- Не работайте с электроинструментом во взрывоопасной атмосфере, например в присутствии легковоспламеняющихся жидкостей, газов или пыли. Электроинструменты создают искры, которые могут воспалить пыль или испарения.
- Во время работы с электроинструментом не подпускайте детей и посторонних лиц. Отвлекающие факторы могут привести к потере контроля.

2) Электробезопасность

- Вилки электроинструментов должны соответствовать розетке. Не вносите изменения в конструкцию вилки. Не используйте переходники для вилок с заземленными электроинструментами. Стандартные вилки и подходящие розетки снижают риск поражения электрическим током.
- Избегайте контакта тела с заземленными или заземляющими поверхностями, такими как трубы, радиаторы, печи и холодильники. Существует повышенный риск поражения электрическим током, если ваше тело заземлено или замкнуто на ноль.

- Не подвергайте электроинструмент воздействию дождя или влаги. Попадание воды в электроинструмент повышает риск поражения электрическим током.
- Используйте шнур строго по назначению. Не тяните за шнур для переноски, перемещения или отключения электроинструмента. Держите шнур вдали от тепла, масла, острых краев и движущихся частей. Поврежденные или спутанные шнуры повышают риск поражения электрическим током.
- При работе с электроинструментом на открытом воздухе используйте удлинитель, подходящий для использования вне помещений. Использование удлинителя, подходящего для использования вне помещений, снижает риск поражения электрическим током.
- Если работа с электроинструментом во влажном помещении неизбежна, используйте источник питания, защищенный устройством защитного отключения (УЗО). Использование УЗО снижает риск поражения электрическим током.
ПРИМЕЧАНИЕ: термин «устройство защитного отключения» (УЗО) может быть заменен термином «защитный выключатель замыкания на землю» (ЗВЗЗ) или «автоматический выключатель утечки на землю» (АВУЗ).

3) Личная безопасность

- При работе с электроинструментом будьте бдительны: следите за тем, что вы делаете, и следуйте здравому смыслу. Не используйте электроинструмент, когда вы устали или находитесь под воздействием наркотических веществ, алкоголя или лекарств. Малейшая невнимательность при работе с электроинструментами может привести к серьезным травмам.
- Используйте средства индивидуальной защиты. Всегда используйте средства защиты глаз. Защитные средства, такие как противопылевая маска, нескользящая обувь, каска и средства защиты органов слуха, используемые в соответствующих условиях, помогут снизить риск получения травм.
- Не допускайте случайный запуск инструмента. Перед подключением к источнику питания и/или аккумуляторному блоку, взятием или переноской инструмента убедитесь, что выключатель находится в выключенном положении. Переноска электроинструментов с пальцем на выключателе или включение электроинструментов с нажатым выключателем приводит к несчастным случаям.

- Перед включением электроинструмента снимите регулировочный или гаечный ключ. Гаечный или регулировочный ключ, оставленный на вращающейся части электроинструмента, может привести к травме.
- Не тянитесь. Сохраняйте устойчивость и опору. Это позволяет лучше контролировать электроинструмент в неожиданных ситуациях.
- Надевайте подходящую одежду. Не носите свободную одежду и украшения. Держите волосы и одежду вдали от движущихся частей. Свободная одежда, украшения или длинные волосы могут застрять в движущихся деталях.
- Если предусмотрены устройства для подключения средств удаления и сбора пыли, убедитесь, что такие средства подключены и используются надлежащим образом. Использование пылеуловителей может снизить опасность, связанную с пылью.
- Не допускайте, чтобы привычка, полученная в результате частого использования инструментов, позволила вам снизить бдительность и игнорировать принципы безопасной работы с инструментом. Неосторожное действие может привести к тяжелой травме в течение доли секунды.
- Своевременно обслуживайте электроинструменты и принадлежности. Проверьте, нет ли перекоса или заклинивания движущихся частей, поломки деталей и любых других условий, которые могут повлиять на работу электроинструмента. При повреждении электроинструмента отремонтируйте его перед началом применения. Многие несчастные случаи происходят из-за плохого ухода за электроинструментами.
- Держите режущие инструменты в остром и чистом состоянии. Правильно обслуживаемые режущие инструменты с острыми режущими кромками менее склонны к заклиниванию и легче контролируются.
- Используйте электроинструмент, принадлежности, насадки и т. д. в соответствии с данной инструкцией с учетом условий эксплуатации и выполняемой работы. Использование электроинструмента не по назначению может привести к возникновению опасной ситуации.
- Держите ручки и поверхности захвата сухими, чистыми и свободными от масла и жира. Скользкие рукоятки и поверхности захвата не позволяют безопасно работать и контролировать инструмент в непредвиденных ситуациях.
- Заряжайте аккумулятор только с помощью оригинального зарядного устройства. Неоригинальные зарядные устройства могут создать риск возгорания.
- Используйте электроинструменты только со специально предназначенными для них аккумуляторными блоками. Использование любых других аккумуляторных блоков может создать риск травмы и возгорания.
- Когда аккумуляторный блок не используется, храните его вдали от других металлических предметов, таких как скрепки, монеты, ключи, гвозди, шурупы и другие мелкие металлические предметы, которые могут замкнуть контакты. Замыкание контактов аккумулятора может привести к ожогам или пожару.
- При неправильном использовании из аккумулятора может вытекать электролит; избегайте контакта с ним. При случайном контакте промойте водой. Если электролит попал в глаза обратитесь за медицинской помощью. Электролит может вызвать раздражение или ожоги.

4) Использование электроинструмента и уход за ним

- Не прилагайте силу к электроинструменту. Используйте электроинструмент, подходящий для соответствующей работы. Правильно подобранный электроинструмент будет выполнять работу лучше и безопаснее с той скоростью, на которую он рассчитан.
- Не используйте электроинструмент, если он не включается или не выключается выключателем. Любой электроинструмент, которым нельзя управлять с помощью выключателя, опасен и подлежит ремонту.
- Перед выполнением любых регулировок, заменой принадлежностей или отправкой электроинструмента на хранение отсоедините вилку от источника питания и/или извлеките аккумулятор. Такие превентивные меры безопасности снижают риск случайного включения электроинструмента.
- Храните неработающие электроинструменты в недоступном для детей месте и не допускайте к работе с ними лиц, не знакомых с электроинструментом или данной инструкцией. Электроинструменты опасны в руках необученных пользователей.

- Не используйте поврежденные аккумуляторы или инструмент. Поврежденные аккумуляторы работают непредсказуемо, что может привести к пожару, взрыву или получению травмы.
- Не подвергайте аккумуляторы или инструмент воздействию огня или повышенной температуры. Воздействие огня или температуры выше 130°C может привести к взрыву.
- Следуйте всем инструкциям по зарядке и не заряжайте аккумулятор или инструмент вне температурного диапазона, указанного в инструкции. Неправильная зарядка или зарядка при температуре, выходящей за пределы указанного диапазона, может повредить аккумулятор и повысить риск возгорания.
- Шланги высокого давления, фитинги и муфты важны для безопасности устройства. Используйте только шланги, фитинги и муфты, рекомендованные производителем.
- Для обеспечения безопасности устройства используйте только оригинальные запасные части от производителя или одобренные производителем.
- Вода, прошедшая через устройство, не пригодна для питья.
- Извлекайте аккумуляторы из изделия во время очистки или технического обслуживания, а также при замене деталей или переоборудовании устройства под другую функцию.
- Не используйте устройство, если поврежден кабель питания или детали изделия, например предохранительные устройства, шланги высокого давления, спусковой пистолет.
- Выключайте выключатель питания, когда оставляете машину без присмотра.
- Не используйте устройство с горючими или токсичными жидкостями, а также с жидкостями, характеристики которых несовместимы с его нормальной работой.
- Не используйте изделие на открытом воздухе под дождем.
- Не фиксируйте выключатель пистолета в рабочем положении.
- Убедитесь, что на изделии имеется стикер с указанием характеристик. В случае его отсутствия обратитесь к продавцу. Изделия без маркировки запрещено использовать, так как они не могут быть идентифицированы и являются потенциально опасными.
- Не вскрывайте предохранительный клапан или защитные устройства и не меняйте их настройки.
- Не изменяйте первоначальный диаметр универсальной насадки.
- Не оставляйте работающее устройство без присмотра.
- Не допускайте проезда транспортных средств по шлангу высокого давления.
- Не перемещайте изделие за шланг высокого давления.
- Струя воды высокого давления несет потенциальную опасность, если она направлена на шины, ниппели шин или другие компоненты, находящиеся под давлением.
- Не используйте близкое воздействие. Во время мойки держите сопло на расстоянии не менее 30 см.
- Защитите все электрические провода/розетки от струи воды.

5) Обслуживание

- Обслуживание электроинструмента должно выполняться специалистом сервисного центра с использованием только оригинальных запчастей. Это обеспечит безопасность работы электроинструмента.
- Не обслуживайте поврежденные аккумуляторы. Обслуживание аккумуляторов должно выполняться только производителем или в авторизованных сервисных центрах.

ПРЕДУПРЕЖДЕНИЯ ПО ТЕХНИКЕ БЕЗОПАСНОСТИ ДЛЯ МОЙКИ ВЫСОКОГО ДАВЛЕНИЯ

- Изделие предназначено для использования с чистящим средством, поставляемым или рекомендованным производи-телем. Использование других чистящих средств или химика-тов может негативно повлиять на безопасность устройства.
- При использовании моек высокого давления в воздухе могут образовываться аэрозоли. Вдыхание аэрозолей может быть опасным для здоровья.
- Струи воды высокого давления могут быть опасны при неправильном использовании. Не направляйте струю воды на людей, электрооборудование под напряжением или на само изделие.
- Не используйте устройство в пределах досягаемости людей, если они не носят защитную одежду.
- Не направляйте струю на себя или на других людей для очистки одежды или обуви.
- Опасность взрыва. Не распыляйте легковоспламеняющиеся жидкости.
- Мойки высокого давления не должны использоваться детьми или необученным персоналом.

- Высокое давление может привести к отскоку деталей: используйте защитную одежду и оборудование, необходимые для обеспечения безопасности.
- Во время работы используйте соответствующие средства индивидуальной защиты (СИЗ), например защитные ботинки, защитные перчатки, защитные каски с козырьками, средства защиты органов слуха.
- Помните об отдаче: крепко держите пистолет при нажатии на выключатель.
- Соблюдайте требования местных коммунальных служб. Изделие может быть подключено непосредственно к сети питьевого водоснабжения только в том случае, если подающий шланг оснащен устройством предотвращения обратного тока с возможностью слива.
- Перед отсоединением шланга от изделия сбросьте остаточное давление.
- Перед каждым использованием и через регулярные промежутки времени проверяйте затяжку всех металлических креплений и состояние компонентов изделия; осматривайте устройство на предмет сломанных или изношенных деталей.
- Используйте только моющие средства, совместимые с материалами изготовления шланга высокого давления и материалами изготовления прочих узлов изделия.

ТЕХНИКА БЕЗОПАСНОСТИ ПРИ РАБОТЕ С АККУМУЛЯТОРОМ

- Перед установкой аккумулятора убедитесь, что выключатель находится в выключенном положении. Установка аккумулятора в устройства с включенным выключателем может привести к травме.
- Используйте только оригинальные аккумуляторы, предназначенные специально для данного устройства. Использование неоригинальных аккумуляторных блоков может создать риск травмы и возгорания.
- Не вскрывайте аккумулятор.
- Защищайте аккумулятор от воздействия тепла (например от постоянного интенсивного солнечного света и огня), воды и влаги. Опасность взрыва.
- Используйте аккумулятор только в продуктовой линейке с которой он совместим. Эта мера сама по себе защищает аккумулятор от опасной перегрузки.

- Не допускайте повреждений аккумуляторного блока, чтобы избежать внутреннего короткого замыкания и как следствие пожара или взрыва. Не допускайте короткого замыкания батареи. Существует опасность взрыва. Самый длительный срок службы и лучшая производительность могут быть достигнуты, если аккумуляторный блок заряжается при температуре воздуха от 18°C до 24°C. НЕ заряжайте аккумуляторный блок при температуре воздуха ниже 0°C или выше 40°C. Это очень важно и предотвратит серьезное повреждение аккумуляторного блока.
- Не храните аккумулятор на улице или в транспортных средствах. Храните аккумулятор при температуре от 0°C до 50°C.
- Время от времени очищайте вентиляционные отверстия и контакты аккумуляторного блока мягкой, чистой и сухой щеткой.

ТЕХНИКА БЕЗОПАСНОСТИ ПРИ РАБОТЕ С ЗАРЯДНЫМ УСТРОЙСТВОМ



Перед использованием зарядного устройства прочитайте все предупреждения и инструкции по технике безопасности.



Для использования только в помещении!



Класс защиты II.

- Данный прибор не предназначен для использования детьми и лицами с физическими, сенсорными или умственными ограничениями, а также лицами с недостаточным опытом или знаниями. Данным прибором могут пользоваться дети в возрасте от 8 лет, а также лица с ограниченными физическими, сенсорными или умственными способностями, а также лица с недостаточным опытом и знаниями, если они находятся под надзором или прошли инструктаж по безопасному использованию прибора и понимают связанные с этим опасности. Не разрешайте детям играть с устройством. Очистка и обслуживание устройства не должны выполняться детьми без присмотра.

- Заряжайте только оригинальные литий-ионные аккумуляторные блоки.
- Аккумулятор и зарядное устройство должны быть размещены в хорошо проветриваемом месте.
- Не используйте зарядное устройство на легко воспламеняющихся поверхностях (например бумага, текстиль и т. д.) или в подобной среде. Нагрев зарядного устройства в процессе зарядки может представлять опасность возгорания.
- Не закрывайте вентиляционные отверстия зарядного устройства. В противном случае зарядное устройство может перегреться и перестать работать должным образом.
- Шнур питания не подлежит замене. Если шнур поврежден, устройство следует утилизировать.
- Если шнур питания поврежден, во избежание опасной ситуации он должен быть заменен специалистами авторизованного сервисного центра.
- Травмы и порча имущества из-за сломанных принадлежностей или предметов, которые могут быть внезапно отброшены струей воды.
- Травмы и порча имущества из-за брошенных и упавших предметов.
- Длительная работа с устройством подвергает оператора воздействию вибраций и может стать причиной возникновения синдрома Рейнольдса. Для снижения такого риска надевайте перчатки и держите руки в тепле. В случае проявления данного синдрома незамедлительно обратитесь за медицинской помощью. К симптомам синдрома Рейнольдса относятся: онемение, потеря чувствительности, пощипывание, покалывание, потеря сил, изменение цвета или состояния кожи. Данные симптомы обычно проявляются в пальцах, ладонях и запястьях. Данный риск повышается при работе при низких температурах.

АВАРИЙНЫЕ СИТУАЦИИ

Изучите порядок использования изделия в настоящем руководстве. Запомните указания по технике безопасности и строго соблюдайте их. Это поможет предотвратить риски и угрозы.

- Будьте внимательны при работе с устройством, чтобы своевременно распознавать и устранять риски. Своевременное вмешательство поможет предотвратить серьезные травмы и повреждение имущества.
- При возникновении неисправностей выключите изделие и извлеките аккумулятор. Перед повторным использованием устройство должен осмотреть квалифицированный специалист и при необходимости выполнить ремонт.

ОСТАТОЧНЫЕ РИСКИ

Даже если вы эксплуатируете устройство согласно указаниям, существуют остаточные риски. В связи с конструкцией устройства могут возникать следующие опасные ситуации:

- Проблемы со здоровьем из-за вибраций, если устройство эксплуатируется в течение длительного времени, неправильно управляется или не обслуживается должным образом.

В некоторых обстоятельствах это поле может нарушать работу активных или пассивных медицинских имплантатов. Для снижения риска получения серьезной или смертельной травмы мы рекомендуем лицам с медицинскими имплантатами перед эксплуатацией данного устройства проконсультироваться со своим врачом и производителем медицинских имплантатов.

НАЗНАЧЕНИЕ

Устройство предназначено для использования с аккумуляторами SENIX серии X2 (20В) ёмкостью от 4.0 Ач и более. Инструмент работает одновременно от двух аккумуляторов.

Мойка высокого давления предназначен для использования в быту: для мойки машин, автомобилей, строений, инструментов, фасадов, террас, садового инвентаря и т. д. с помощью струи воды под высоким давлением.

Струя воды не должна направляться на людей, животных, электрическое оборудование или само изделие. Не промывайте предметы, содержащие опасные для здоровья материалы (например асбест). Не эксплуатируйте устройство с легковоспламеняющимися, взрывоопасными и токсичными жидкостями.



ПРЕДУПРЕЖДЕНИЕ!

Во время работы устройство создает электромагнитное поле.

ОПИСАНИЕ ИЗДЕЛИЯ

СФЕРА ПРИМЕНЕНИЯ

Модель: HPWX2-M2-EU

для мойки машин, автомобилей, строений, инструментов, фасадов, террас, садово-огородного инвентаря и т. д. с помощью струи воды под высоким давлением.

1	Пистолет-распылитель
2	Клавиша выключателя
3	Фиксатор выключателя
4	Трубки распылителя
5	Универсальная насадка «5-в-1»
6	Колесо
7	Защелки бака для воды
8	Бак для воды
9	Защелки крышки бака для воды
10	Патрубок для подключения шланга высокого давления
11	Штуцер для подключения подачи воды
12	Кнопка Вкл / Выкл
13	Кнопка выбора режима работы
14	Индикатор состояния
15	Аккумулятор
16	Крышка отсека аккумуляторных блоков
17	Шланг высокого давления
18	Шланг для подвода воды
19	Игла для прочистки
20	Распылитель пены (пеногенератор)

ХАРАКТЕРИСТИКИ*

Модель	HPWX2-M2-EU
Рабочее напряжение	40 В (2 x 20В)
Тип двигателя	Бесщёточный
Рабочее давление	7,0 МПа (70 бар)
Макс. допустимое давление	10,5 МПа (105 бар)
Режимы работы	Normal / Eco
Номинальный расход воды	3,8 л/мин
Максимальный расход воды	4,8 л/мин
Макс. температура воды на входе	60 °С
Ёмкость бака для воды	25 л
Макс. давление воды на входе	0,6 МПа (6 бар)
Уровень звукового давления	$L_{pa} = 83.0 \text{ dB(A)}$
Уровень звуковой мощности	$K_{pa} = 93.0 \text{ dB(A)}$
Сила отдачи пистолета-распылителя при макс. давлении	< 20 Н
Класс защиты	III
Степень защиты	IPX5
Вес (без АКБ)	10 кг
Размеры изделия (без пистолета)	402x402x534 мм
Шланг высокого давления	
Максимальное давление	160 бар (16 МПа)
Максимальная температура воды	60 °С
Длина шланга	5 м
Шланг для подвода воды	
Материал изготовления	Армированный ПВХ
Диаметр	Ø 12,7 мм (½")
Длина шланга	3 м

1. Распакуйте все детали и положите их на ровную, устойчивую поверхность:
2. Удалите все упаковочные материалы и транспортировочные приспособления при их наличии.
3. Объем поставки зависит от страны и приобретенной версии изделия:

Комплектация модели: HPWX2-M2-EU:

Мойка высокого давления x 1
Инструкция по применению x 1
Шланг для подвода воды x 1
Шланг высокого давления x1
Пистолет-распылитель x1
Универсальная насадка x1
Чистящая игла x 1
Держатель пистолета-распылителя x1
Распылитель пены x 1
Аккумулятор Li-Ion 5.0Ач x 2
Двухпортовое зарядное устройство x1

4. Если вы обнаружили, что детали отсутствуют или имеют повреждения, не пользуйтесь устройством и обратитесь к продавцу. Использование некомплектного или поврежденного изделия представляет опасность для людей и имущества.
5. Убедитесь, что у вас есть все принадлежности и инструменты, необходимые для сборки и эксплуатации. Это также касается соответствующих средств индивидуальной защиты.



ПРЕДУПРЕЖДЕНИЕ



При выполнении монтажных работ надевайте защитные перчатки. Во время сборки кладите изделие на ровную и устойчивую поверхность. Следуйте инструкциям по сборке шаг за шагом. Представленные фотографии облегчают сборку изделия!

Не вставляйте аккумулятор до завершения полной сборки и регулировки электроинструмента!

УСТАНОВКА ДЕРЖАТЕЛЯ ПИСТОЛЕТА-РАСПЫЛИТЕЛЯ

Прикрепите держатель пистолета-распылителя к изделию. Убедитесь в том, что он правильно зафиксирован (рис. 2).

УСТАНОВКА БАКА ДЛЯ ВОДЫ

1. Установите крышку на бак для воды. Закрепите крышку двумя защелками (рис. 3). Совместите
2. клапан бака для воды со штуцером подачи воды и закрепите бак на корпусе двигателя. Закрепите бак для воды с помощью двух защелок (рис. 4).

УСТАНОВКА ШЛАНГА ВЫСОКОГО ДАВЛЕНИЯ

1. Вставьте разъем шланга высокого давления в соединительное отверстие на пистолете-распылителе до щелчка. Проверьте надежность соединения (рис. 5).
2. Совместите резьбу и закрепите противоположный конец шланга высокого давления на выпускном патрубке для подключения шланга высокого давления. Затяните зажимную гайку шланга по часовой стрелке на патрубке. Чтобы отсоединить шланг высокого давления, открутите зажимную гайку против часовой стрелки (рис. 6).

СБОРКА ПИСТОЛЕТА-РАСПЫЛИТЕЛЯ

1. Совместите и вставьте хвостовик средней части трубки распылителя в гнездо пистолета-распылителя. Поверните по часовой стрелке (рис. 7).
2. Совместите и вставьте хвостовик рабочей части трубки распылителя и в гнездо средней части. Поверните по часовой стрелке для фиксации (рис. 7).
3. Перед началом работы проверьте надежность фиксации.
4. Для извлечения рабочей части нажмите на нее и поверните ее против часовой стрелки. Прижмите среднюю часть распылительной трубки к распылительному пистолету и поверните ее против часовой стрелки.

УСТАНОВКА УНИВЕРСАЛЬНОЙ НАСАДКИ

1. Потяните за соединительную муфту на конце рабочей трубки, вставьте штуцер универсальной насадки "5-в-1" в посадочное отверстие (рис. 8).
2. Когда штуцер насадки вставлен, отпустите соединительную муфту, чтобы зафиксировать ее.
3. Для извлечения потяните за соединительную муфту и вытащите универсальную насадку "5-в-1".

УСТАНОВКА/ИЗВЛЕЧЕНИЕ АККУМУЛЯТОРА

1. Откройте крышку отсека аккумуляторных блоков.
2. Вставьте аккумуляторный блок в один из портов до фиксации. Аналогичным образом вставьте второй аккумуляторный блок (рис. 9).
3. Закройте крышку батарейного отсека. Это защитит аккумуляторы от воды.
4. Для извлечения откройте крышку батарейного отсека. Нажмите кнопку разблокировки и вытащите аккумуляторный блок. Выполните те же действия во втором блоком.

ЭКСПЛУАТАЦИЯ

ПОДКЛЮЧЕНИЕ К ВОДЕ



ПРЕДУПРЕЖДЕНИЕ

Не эксплуатируйте устройство без подачи воды. Это приводит к сухому ходу и последующему повреждению изделия!

1. Работа с баком для воды

Бак для воды может быть отсоединен от изделия для заполнения. См. раздел «УСТАНОВКА БАКА ДЛЯ ВОДЫ».

Заполняйте бак для воды только пресной водой. Добавьте воду в бак для воды. Не переполняйте бак. Оставьте не менее 15–20 мм пространства от верхней части бака для воды (рис. 10). Заполненный бак для воды переносите за ручку. Следите за правильностью осанки при подъеме полного бака с водой. Держите спину прямо, сгибайте колени.

2. Со шлангом подвода воды (режим самовсасывания)

Режим самовсасывания позволяет устройству забирать воду из альтернативного источника воды, например из цистерны с дождевой водой, а не из бака для воды или не из водопровода.



ПРИМЕЧАНИЕ

Убедитесь, что запас воды в альтернативном источнике достаточен для предотвращения сухого хода насоса.

1. Отсоедините от изделия бак для воды.
2. Присоедините один конец шланга подвода воды к штуцеру для подачи воды, а другой конец с поплавком погрузите в источник воды (рис. 11).
3. Отрегулируйте положение поплавка, чтобы предотвратить засорение фильтрующего контейнера мусором на дне источника воды.

Воздух в водяном шланге должен быть вытеснен и заменен водой, набранной из источника воды.

1. При первом использовании, чтобы удалить воздух из шланга, поместите насадку ниже уровня воды (<1,5 м) и установите насадку «5 в 1» в положение 0 + или 40+, чтобы ускорить процесс забора воды. Это может занять не менее 30 секунд в зависимости от источника пресной воды.
2. Включите устройство (см. раздел «ВКЛЮЧЕНИЕ/ВЫКЛЮЧЕНИЕ»). Двигатель начнет работать.
3. Разблокируйте клавишу выключателя и удерживайте её нажатой, чтобы включить пистолет-распылитель, пока вода не начнет выходить из пистолета-распылителя непрерывно, не образуя большого количества пузырьков. Не направляйте струю воды на людей, животных, электрооборудование или на само изделие.
4. В случае отсутствия струи воды в течение 45 секунд проверьте все соединения и источник воды.
5. Отпустите клавишу выключателя и заблокируйте её.

Двигатель должен автоматически остановиться через несколько секунд. Теперь устройство готово к использованию в режиме самовсасывания.

3. С шлангом подачи воды (подключается к водопроводному крану)

1. Отсоедините от изделия бак для воды.
2. Потяните за муфту и снимите фильтр со шланга для подачи воды (рис. 12).
3. Присоедините один конец водяного шланга к штуцеру для подачи воды, а другой конец к водопроводу оснащённому быстросъёмным механизмом (рис. 13).
4. Откройте подачу воды.

НАСТРОЙКА НАСАДКИ «5-B-1»

Универсальная насадка «5-в-1» предназначена для различных типов применения и вариантов струи воды. Прежде чем приступить к мойке, определите оптимальную конфигурацию струи для работы.

- Для достижения максимального эффекта мойки используйте струйное распыление (0°).
- Используйте веерное распыление (15°/40°) для очистки чувствительных поверхностей, таких как деревянные настилы, сайдинг, автомобили и т. д.
- Для струи низкого давления используйте 0+.
- Для создания водяной используйте 40+.

Перед регулировкой убедитесь, что устройство выключено, а выключатель заблокирован. Устройство не должно быть подключено к водопроводу. Затем совместите стрелку на форсунке с символами на схеме распыления (рис. 8).



ПРИМЕЧАНИЕ

Струи воды высокого давления могут быть опасны при неправильном использовании. Струя воды не должна направляться на людей, животных, работающее электрическое оборудование или на само изделие.

ВКЛЮЧЕНИЕ / ВЫКЛЮЧЕНИЕ

Чтобы включить изделие в режиме "Normal", нажмите и удерживайте кнопку Вкл./Выкл., пока не включится индикатор состояния (рис. 14). Двигатель запустится на короткое время, пока не будет достигнуто рабочее давление. После набора давления он остановится - устройство готово к использованию. Переместите фиксатор клавиши выключателя влево. Нажмите на клавишу выключателя для запуска (рис.15).



ПРИМЕЧАНИЕ

Блокировка клавиши выключателя пистолета-распылителя предназначена для предотвращения случайного запуска изделия. Клавишу выключателя невозможно нажать, когда фиксатор сдвинут вправо. Используйте блокировку клавиши, когда изделие не используется, когда оно остается без присмотра или во время установки дополнительных принадлежностей.

Отпустите клавишу выключателя, затем снова нажмите на кнопку питания, чтобы выключить устройство. Мойка высокого давления автоматически отключается через 3 минуты простоя.



ПРИМЕЧАНИЕ

Режим "Normal" идеально подходит для очистки напольной плитки, садовой мебели, инструментов, велосипедов и т. д.

ВКЛЮЧЕНИЕ / ВЫКЛЮЧЕНИЕ РЕЖИМА ECO

Нажмите кнопку ECO, чтобы активировать режим ECO. Загорится индикатор ECO, означающий включение этого режима (рис. 15). Нажмите кнопку ECO еще раз, чтобы выключить режим ECO.



ПРИМЕЧАНИЕ

Режим ECO снижает скорость работы двигателя помпы для увеличения времени работы от заряда аккумуляторных блоков. Он идеально подходит для очистки чувствительных поверхностей.

АВТОМАТИЧЕСКОЕ УСТРОЙСТВО ЗАПУСКА / ОСТАНОВКИ ДВИГАТЕЛЯ

Автоматическое устройство запуска-остановки двигателя управляется клавишей выключателя пистолета-распылителя. При отпускании клавиши выключателя динамическое давление автоматически отключает двигатель помпы. При нажатии на клавишу выключателя автоматическое падение давления запускает двигатель помпы, и после короткой задержки давление восстанавливается.

РАБОТА МОЮЩИМИ СРЕДСТВАМИ

Используя мойку высокого давления, некоторые задачи можно решить с помощью одной только воды, но для большинства задач мойка с моющим средством по-прежнему более эффективно удаляет грязь.

1. Выключите устройство, снимите бак для воды или перекройте подачу воды. Нажмите на клавишу выключателя, чтобы сбросить давление воды.
2. Снимите рабочую часть трубки с пистолета-распылителя.
3. Снимите распылитель дозатора мыла с бутылки и наполните ее раствором моющего средства. По окончании заправки установите распылитель на место.
4. Установите на пистолет-распылитель распылитель пены. Поверните против часовой стрелки для надежной фиксации в пазах (рис. 16).
5. Снова подключите к устройству бак для воды или откройте подачу воды. Включите устройство. Нажмите на клавишу выключателя, чтобы включить устройство.
6. Наносите моющее средство снизу вверх на сухую очищаемую поверхность.



ПРИМЕЧАНИЕ

Не рекомендуется предварительно смачивать поверхность, так как это разбавляет моющее средство и снижает его очищающую способность.

7. Перед ополаскиванием оставьте моющее средство на поверхности на короткое время. Не допускайте высыхания моющего средства на поверхности.



ПРЕДУПРЕЖДЕНИЕ

Если дать моющему средству высохнуть на поверхности, окрашенные поверхности могут быть повреждены. Мойте и ополаскивайте постепенно, небольшими участками. Избегайте работы на горячих поверхностях или под прямыми солнечными лучами.



ПРЕДУПРЕЖДЕНИЕ

Несоблюдение этих инструкций по очистке приведет к засорению и неработоспособности системы распыления.

ОБЫЧНАЯ ЭКСПЛУАТАЦИЯ

1. Перед каждым использованием проверяйте устройство, его аккумулятор и зарядное устройство, а также принадлежности на наличие повреждений. Не

используйте устройство, если оно повреждено или имеет следы износа.

2. Проверьте надежность крепления принадлежностей и насадок.
3. Держите пистолет-распылитель за рукоятку и поверхность захвата. Держите рукоятку и поверхность захвата сухими, без смазки, чтобы обеспечить надежный контроль.
4. Подготовьте водопровод, как описано выше, и подключите два аккумулятора.
5. Переведите универсальную насадку «5-в-1» в требуемый режим рабочей струи.
6. Включите устройство, чтобы было достигнуто рабочее давление.
7. Направьте пистолет на очищаемый объект и нажмите на клавишу выключателя (рис. 16).
8. Немедленно выключите устройство, если во время мойки в рабочей зоне появились посторонние люди.
9. Не переутомляйтесь. Регулярно делайте перерывы, чтобы вы могли сосредоточиться на работе и полностью контролировать работу устройства.

СОВЕТЫ

1. Растворите грязь, нанося моющее средство, смешанное с водой, на еще сухую поверхность. Оставьте моющее средство на поверхности на несколько минут, но не допускайте его высыхания.
2. При работе с вертикальными поверхностями наносите средство снизу вверх. Смывайте средство снизу вверх, используйте струю высокого давления на расстоянии не менее 30 см под углом 45°, а затем сверху вниз.
3. В некоторых случаях для удаления грязи требуется очистка щеткой. Высокое давление не всегда является лучшим решением для очистки, поскольку оно может повредить некоторые поверхности. Не следует использовать самую мощную настройку струи сопла на хрупких или окрашенных деталях, а также на деталях, находящихся под давлением (например, шинах, ниппелях и т. д.).
4. Эффективная мойка в одинаковой степени зависит как от давления, так и от объема используемой воды.
5. Начните распыление в тестовой зоне, где нет людей и посторонних предметов.

Деревянные и синтетические настилы

1. Для достижения оптимального результата разделите рабочую зону на небольшие участки и очищайте их по очереди.
2. Смывайте веерной струей под высоким давлением, удерживая насадку на расстоянии не менее 15–25 см от очищаемой поверхности.
3. При использовании струйного распыления держите насадку на большем расстоянии от зоны очистки.
4. Внимание! При работе с мягкими породами древесины увеличьте расстояние от зоны очистки.

Площадка из цемента, камня и кирпича

1. Промойте под высоким давлением с помощью веерного распыления размашистыми движениями, удерживая насадку на расстоянии не менее 7–15 см от очищаемой поверхности.
2. При использовании струйного распыления держите насадку на большем расстоянии от зоны очистки.

Автомобили, лодки и мотоциклы и т.д.

1. Для достижения наилучшего результата мойте по одной стороне за один раз.
2. Мойте под высоким давлением с помощью веерного распыления размашистыми движениями, удерживая насадку на расстоянии не менее 20 см от очищаемой поверхности. Не направляйте узкую струю на лакокрасочное покрытие автомобиля или лодки.
3. Для эффекта полировки просушите поверхность.
4. Предупреждение! Не используйте устройство для очистки двигателя!

ЗАРЯДКА АККУМУЛЯТОРА



ПРЕДУПРЕЖДЕНИЕ

Литий-ионный аккумулятор поставляется частично заряженным. Перед первым использованием полностью зарядите аккумуляторный блок.



ПРИМЕЧАНИЕ

Заряжайте батареи при температуре окружающей среды от 0°C до 40°C.

1. Заряжайте аккумуляторы SENIX только при помощи оригинального зарядного устройства SENIX.

2. Подключите зарядное устройство к источнику питания — индикатор зарядного устройства станет красным.
3. Совместите контакты аккумулятора с контактами в зарядном устройстве.
4. Вставьте аккумулятор в зарядное устройство — индикатор зарядного устройства начнет мигать зеленым (рис. 17).
5. Зарядное устройство установит связь с аккумуляторным блоком для оценки его состояния.
6. При полной зарядке загорятся четыре индикатора батареи. Отключите устройство от сети. Извлеките аккумулятор из зарядного устройства.

ИНДИКАТОР ЗАРЯДКИ

Нажмите кнопку с индикатором на аккумуляторе, чтобы проверить, требует ли он зарядки (рис. 9).

Индикаторы уровня заряда			Уровень заряда аккумуляторного блока
Светит	Выкл.	Мигает	
			75 – 100%
			50 – 75%
			25 – 50%
			5 – 25%
			< 5% (требуется зарядка)



ПРЕДУПРЕЖДЕНИЕ

Почередное мигание четырех индикаторов может указывать на неисправность.

ЗАЩИТА ОТ ПЕРЕГРЕВА

При перегреве инструмента/аккумулятора работа инструмента автоматически останавливается. В такой ситуации дайте электроинструменту/аккумулятору остыть, прежде чем снова включать инструмент.

ЗАЩИТА ОТ ГЛУБОКОГО РАЗРЯДА

При недостаточной емкости аккумулятора работа инструмента автоматически останавливается. В этом случае извлеките аккумулятор из инструмента и зарядите его.

ОБСЛУЖИВАНИЕ



ПРЕДУПРЕЖДЕНИЕ



Всегда сначала нажимайте на клавишу выключателя, чтобы сбросить остаточное давление в устройстве.

Перед выполнением любых работ по осмотру, обслуживанию или очистке выключите устройство, извлеките аккумуляторные блоки и дайте ему остыть! Выполняйте ремонт и обслуживание в строгом соответствии с данными инструкциями! Все прочие работы должны выполняться квалифицированным специалистом!

ПОСЛЕ ИСПОЛЬЗОВАНИЯ



ПРЕДУПРЕЖДЕНИЕ

Отсоединяйте шланг высокого давления от пистолета-распылителя, а шланг подвода воды - от устройства, только тогда, когда в системе уже нет давления! Следите за тем, чтобы устройство было выключено, а аккумуляторы извлечены из него.

1. Отпустите клавишу выключателя пистолета-распылителя.
2. Нажмите на кнопку питания, чтобы выключить устройство и извлеките батареи.
3. Нажмите на клавишу выключателя, чтобы сбросить давление в устройстве.
4. Снимите бак для воды и слейте оставшуюся воду.
5. Перекройте водопроводный кран и отсоедините

шланг подачи воды.

6. Заблокируйте клавишу выключателя фиксатором.
7. Разберите шланг высокого давления и смотайте его. Убедитесь, что шланг не перегнут и не скручен, а смотан равномерно.
8. Если вы не собираетесь использовать устройство в течение длительного времени, демонтируйте принадлежности в обратной сборке последовательности.
9. Осмотрите, очистите устройство и отправьте его на хранение, как описано ниже.

ОЧИСТКА

1. Выключите устройство и извлеките из него батареи.
2. Сбросьте оставшееся в устройстве давление.
3. Отсоедините устройство от водопровода. При необходимости опорожните бак для воды.
4. Осмотрите устройство и принадлежности на предмет износа и повреждений. При необходимости замените их на новые.



ПРЕДУПРЕЖДЕНИЕ

Для замены используйте только оригинальные запасные части и принадлежности. Использование неоригинальных принадлежностей может увеличить риск получения травмы.

а) Обслуживание универсальной насадки "5-в-1"
С помощью чистящей иглы удалите все отложения грязи из отверстий «5-в-1» (рис. 18).

б) Очистка фильтра бака для воды

1. Откройте крышку бака для воды. При необходимости опорожните бак для воды.
2. Поверните фильтр бака для воды против часовой стрелки и снимите его.
3. Промойте фильтр чистой водой.
4. Совместите направляющую с пазом фиксатора, слегка нажмите на фильтр и поверните его по часовой стрелке, чтобы надёжно зафиксировать (рис. 19).

с) Очистка фильтра на штуцере подачи воды

1. Отвинтите и снимите штуцер с впускного отверстия (рис. 20).
2. Плоскогубцами снимите фильтр.
3. Промойте детали фильтра чистой водой.
4. Установите на место фильтр и штуцер.

д) Очистка фильтра шланга подачи воды

1. Удерживайте корпус фильтра шланга подачи воды (рис. 21).

2. Поверните корпус фильтра против часовой стрелки и извлеките его вместе с фильтром из переходника.
3. Плоскогубцами извлеките фильтр из корпуса.
4. Промойте детали чистой водой.
5. Снова соберите фильтр.

е) Очистка корпуса мойки высокого давления

1. Аккуратно очистите устройство влажной тканью.
2. Прочистите труднодоступные места щеткой.
3. Не используйте для очистки устройства химические, щелочные, абразивные или другие агрессивные моющие или дезинфицирующие средства, так как они могут повредить поверхности.

ТРАНСПОРТИРОВКА

1. Выключите устройство и извлеките батареи.
2. Сбросьте оставшееся в устройстве давление.
3. Отсоедините устройство от водопровода. При необходимости опорожните бак для воды.
4. При наличии транспортировочных устройств установите их.
5. Перемещайте устройство на его колесах.
6. Защитите устройство от воздействия сильных ударов и вибраций, которые могут возникнуть во время перевозки на транспортном средстве.
7. Не допускайте соскальзывания и падения устройства.

ХРАНЕНИЕ

1. Выключите устройство и извлеките батареи.
2. Выполните сброс оставшегося давления в устройстве.
3. Отсоедините устройство от водопровода. При необходимости опорожните бак для воды.
4. Очистите устройство, как описано выше.
5. По окончании работы слейте оставшуюся воду.
6. Храните устройство и его принадлежности в сухом незамерзающем месте. Храните устройство в недоступном для детей месте. Идеальная температура хранения составляет от 10 до 30°C.
7. Рекомендуем использовать оригинальную упаковку, ткань или футляр для защиты устройства от пыли во время хранения.

УТИЛИЗАЦИЯ

Изделие выработавшее свой ресурс не следует выбрасывать вместе с бытовыми отходами. Сдайте изделие на переработку в соответствующую организацию.

Проконсультируйтесь с местными органами власти или продавцом по вопросу утилизации.



Электрические изделия выработавшие свой ресурс не следует выбрасывать вместе с бытовыми отходами. Выработавшие свой ресурс электрические изделия следует накапливать отдельно и утилизировать в пунктах сбора, предусмотренных для этой цели. Проконсультируйтесь с местными органами власти или продавцом по вопросу утилизации.

УСТРАНЕНИЕ НЕИСПРАВНОСТЕЙ

Предполагаемые неисправности часто связаны с причинами, которые пользователи могут устранить самостоятельно. Проверьте состояние устройства, используя сведения из данного раздела. В большинстве случаев проблему можно решить быстро.

НЕИСПРАВНОСТЬ	ВОЗМОЖНАЯ ПРИЧИНА	РЕШЕНИЕ
Устройство не запускается	Разряжен аккумулятор	Зарядите аккумулятор
	Аккумулятор слишком горячий/холодный	Дайте аккумулятору остыть/нагреться
	Другие дефекты электрической цепи устройства	Обратитесь в ближайший авторизованный сервисный центр
	Не снята блокировка клавиши выкл.	Разблокируйте клавишу выключателя
	Засорена универсальная насадка	Очистите универсальную насадку
Устройство не достигает полной мощности	Протекает шланг высокого давления	Замените шланг высокого давления
	Изношены уплотнители	Обратитесь в ближайший авторизованный сервисный центр
	Загрязнены фильтры	Очистите фильтры
	Засасывание воздуха в систему	Проверьте герметичность креплений
Сильные колебания давления	Засорена универсальная насадка	Очистите универсальную насадку
	Слишком низкий напор подачи воды	Увеличьте напор подачи воды
	Протекает шланг высокого давления	Замените шланг высокого давления
	Изношены уплотнители	Обратитесь в ближайший авторизованный сервисный центр
	Загрязнен впускной фильтр	Очистите впускной фильтр
	Засасывание воздуха в систему	Проверьте герметичность креплений
	Бак для воды пуст	Заполните водой бак
Утечка воды из устройства	Изношены уплотнители	Обратитесь в ближайший авторизованный сервисный центр
Чрезмерный уровень вибрации/шума	Ослабли болты и гайки	Проверьте затяжку болтов и гаек, при необходимости подтяните их
	Неисправность двигателя	Обратитесь в ближайший авторизованный сервисный центр
	Слишком низкий напор подачи воды	Увеличьте напор подачи воды
Отсутствует струя воды	Не нажата клавиша выключателя	Нажмите на клавишу выключателя
	Клавиша выкл-ля заблокирована	Снимите блокировку клавиши выключателя
	Отсутствует подача воды	Проверьте подачу воды
	Загрязнены фильтры	Очистите фильтры
	Заблокирован шланги	Проверьте шланги
	Заблокирована насадка	Проверьте насадку

ПЕРЕЧЕНЬ КРИТИЧЕСКИХ ОТКАЗОВ

- появление сильного искрения внутри корпуса оборудования;
- появление сильной ненормальной и непрекращающейся вибрации оборудования;
- разрушение корпуса оборудования, оголение внутренних рабочих элементов или электропроводки;
- появление дыма непосредственно из корпуса изделия. Возможные ошибочные действия персонала:
- не использовать с поврежденной рукояткой или поврежденным защитным кожухом;
- не использовать на открытом пространстве во время дождя;
- не включать при попадании воды в корпус. Критерии предельных состояний:
- критический износ основных деталей (шпиндель, шестерни, подшипники, выключатель и т.п.), проявляющийся через явное, осязаемое нарушение нормальной работы изделия: биение шпинделя, прецессия установленного сменного инструмента, затруднение переключения скоростей редуктора, хруст или треск в редукторе при включении/выключении изделия, работе или переключении передач, снижение порога срабатывания муфты момента на любом положении, заклинивание механизма или выключателя, существенное снижение заявленных технических характеристик (частоты вращения, момента), повышенные шум и вибрация, изменение поведения под нагрузкой, чрезмерный нагрев корпуса и/или узлов, искрение (кроме коллектора) и т.п.;
- подвижность доступных закрепленных узлов/деталей.

ИНФОРМАЦИЯ ДЛЯ ПОКУПАТЕЛЯ

Импортер / Importer: ООО "ЯТ-ПУС", Россия, 125438, Москва, ул. Михалковская, д 63Б, стр. 4, пом. 2/11. / "YAT-RUS" LLC, RUSSIA, 125438, MOSCOW, MIKHALKOVSKAYA STR. 63B, BUILDING 4, ROOM 2/11.

Производитель / Manufacturer: Джедзянг ЯТ Электрикал Эпплайнс Ко., ЛТД / ZHEJIANG YAT ELECTRICAL APPLIANCE CO., LTD.

Адрес / Address: 150 Вэньлун роад, Юйсин таун, Нанху Дистрикт, Цзясин, Джецзян, Китай / 150 WENLONG ROAD, YUXIN TOWN, NANHU DISTRICT, JIAXING CITY, ZHEJIANG. P.R. CHINA Страна производства / Country of production: Китай / China
Срок службы / Life time: 5 лет / 5 years
Гарантия / Warranty: 1 года / 1 years

Срок службы: 5 лет. **Гарантия: 24 месяца.**

ПРОДУКЦИЯ СООТВЕТСТВУЕТ ТРЕБОВАНИЯМ

ТР ТС 010/2011 «О безопасности машин и оборудования»,

ТР ТС 020/2011 «Электромагнитная совместимость технических средств»,

ТР ТС 004/2011 «О безопасности низковольтного оборудования» (для моделей с 3У),

ТР ТС 037/2016 «Об ограничении применения опасных веществ в изделиях электротехники и радиоэлектроники».



ГАРАНТИЙНЫЕ УСЛОВИЯ

Правовой основой настоящих гарантийных обязательств является действующее законодательство, в частности Федеральный Закон РФ «О защите прав потребителей» и Гражданский кодекс РФ ч. II ст 454-491. При продаже необходимо правильно заполнить гарантийный талон с указанием модели инструмента, серийного номера, даты изготовления, даты продажи, наименования торгующей организации, печати организации, подписи продавца и подписи покупателя. Неполное или неправильное заполнение талона является причиной отказа в гарантийном обслуживании.

Данный инструмент предназначен только для частного использования покупателем.

Гарантия распространяется только на изделия, реализованные на территории РФ официальными импортерами. Срок службы изделия составляет 5 лет.

1. Гарантийные условия.

1.1 Гарантийный срок эксплуатации составляет 2 года при соблюдении рекомендаций производителя, указанных в настоящем руководстве, и не распространяется на случаи коммерческой или производственной эксплуатации изделия.

1.2 Сервисная служба рассматривает гарантийные претензии только при наличии правильно заполненного оригинального гарантийного талона и товарного (касового) чека и/или счета-фактуры, подтверждающих дату продажи. На гарантийный ремонт необходимо предъявить изделие в полной комплектации. Гарантийные претензии на аккумулятор и зарядное устройство рассматриваются только при предоставлении к осмотру инструмента в комплекте с которым он использовался.

1.3 Гарантийное обслуживание и ремонт инструмента SENIX производится на территории РФ только в авторизованных сервисных центрах. Адреса сервисных центров Вы можете узнать на нашем интернет-сайте: www.senixtool.ru

2. Гарантия не распространяется:

2.1. На механические повреждения (трещины, сколы, царапины), повреждения вызванные воздействием агрессивных сред, высокой влажности, высокой температуры, попаданием инородных предметов в вентиляционные решётки инструмента, а также повреждения наступившие в следствие неправильного хранения (коррозия металлических частей и т.п.). На электрический кабель с механическими и термическими повреждениями.

2.2 На изделия с неисправностями, возникшими вследствие перегрузки или неправильной эксплуатации. К безусловным признакам перегрузки инструмента относится: появление цветов побежалости, одновременный выход из строя сопряжённых или последовательных деталей, например, корь-шестерня,

шестерня-шестерня, ротор-статор, первичной обмотки трансформатора, деформация или оплавление деталей, узлов инструмента или проводов электро-двигателя под воздействием высокой температуры и т.п., не соблюдение инструкции по эксплуатации, применение инструмента не по назначению, либо вследствие применения ненадлежащей оснастки.

2.3 На естественный износ инструмента (полная выработка ресурса, сильное внешнее или внутреннее загрязнение). На инструменты, не прошедшие своевременного технического обслуживания (чистка, смазка и т.п.).

2.4 На части, подверженные естественному износу, и рабочую оснастку (угольные щетки, ремни, резиновые уплотнения, сальники, клапаны, подшипники, патроны для крепления оснастки, цанги, шины, звёздочки, фильтры, пилы, сверла, фрезы, пильные диски, ножи, смесительные насадки и т.п.), а также, если срок службы детали зависит от регулярного технического обслуживания (смазки, чистки и т.п.).

2.5 На изделия, вскрывавшиеся или ремонтировавшиеся в течение гарантийного срока вне сервисной службы SENIX.

2.6 На изделия с удалённым, стёртым или изменённым заводским номером.

2.7 На профилактическое обслуживание инструмента (чистка, промывка, смазка и т.п.).

2.8 На аккумуляторы, выработавшие полностью свой ресурс. На неисправности, возникшей вследствие короткого замыкания контактных клемм аккумулятора. Зарядка аккумулятора неоригинальным зарядным устройством. Использование аккумулятора и зарядного устройства не с оборудованием марки SENIX.

2.9 Запрещается эксплуатация инструмента при появлении повышенного нагрева, искрения, потери мощности, запаха гари, а также постороннего шума в редукторной части. Для выявления причин неисправности следует обратиться в авторизованный сервисный центр.

ИНФОРМАЦИЯ ДЛЯ ПОКУПАТЕЛЯ

Импортер / Importer: ООО "ЯТ-ПУС", Россия, 125438, Москва, ул.Михалковская, д 63Б, стр. 4, пом. 2/11. / "YAT-RUS" LLC, RUSSIA, 1 25438, MOSCOW, MIKHALKOVSKAYA STR. 63B, BUILDING 4, ROOM 2/11. Производитель / Manufacturer: Дзедзянг ЯТ Электрикал Эпплайнс Ко., ЛТД / ZHEJIANG YAT ELECTRICAL APPLIANCE CO., LTD. Адрес / Address: 150 Веньлун роад, Юйсин таун, Нанху Дистрикт, Цзясин, Дзедзянг, Китай / 150 WENLONG ROAD, YUXIN TOWN, NANHU DISTRICT, JIAXING CITY, ZHEJIANG, P.R. CHINA Страна происхождения: Китай Срок службы: 5 лет. **Гарантия: 24 месяца.**

ВНИМАНИЕ! При продаже обязательно заполнение всех полей гарантийного талона без исправлений. Неполное или неправильное заполнение талона может служить причиной отказа в гарантийном обслуживании. При покупке изделие было проверено, полностью укомплектовано и имеет безупречный внешний вид.

Подпись покупателя _____

Корешок талона №2 на гарантийный ремонт

Модель: _____

Принят « _____ » _____ 20 _____ г.

Исполнитель (ФИО) _____ (Подпись)

Корешок талона №1 на гарантийный ремонт

Модель: _____

Принят « _____ » _____ 20 _____ г.

Исполнитель (ФИО) _____ (Подпись)

Гарантийный талон №1

на гарантийный ремонт электроинструмента

Изделие / модель: _____

Серийный номер S/N: _____

Заполняет торговой организацией

Продан: _____

(наименование предприятия – продавца)

Дата продажи: _____

М.П.

Продавец: _____

(подпись)

(Фамилия, имя, отчество)

Талон действителен при заполнении

Гарантийный талон №2

на гарантийный ремонт электроинструмента

Изделие / модель: _____

Серийный номер S/N _____

Заполняет торговой организацией

Продан: _____

(наименование предприятия – продавца)

Дата продажи: _____

М.П.

Продавец: _____

(подпись)

(Фамилия, Имя, отчество)

Талон действителен при заполнении

Заполняет ремонтное предприятие	
(наименование и адрес предприятия)	
Исполнитель:	(Фамилия, имя, отчество)
	(подпись)
Владелец:	(Фамилия, имя, отчество)
	(телефон) (подпись)
Дата ремонта	
	М.П.
Утверждаю	
	(должность, подпись)
	(ФИО руководителя предприятия)
Заполняет ремонтное предприятие	
(наименование и адрес предприятия)	
Исполнитель:	(Фамилия, имя, отчество)
	(подпись)
Владелец:	(Фамилия, имя, отчество)
	(телефон) (подпись)
Дата ремонта	
	М.П.
Утверждаю	
	(должность, подпись)
	(ФИО руководителя предприятия)

ВНИМАНИЕ! При продаже обязательно заполнение всех полей гарантийного талона без исправлений. Неполное или неправильное заполнение талона может служить причиной отказа в гарантийном обслуживании. При покупке изделие было проверено, полностью укомплектовано и имеет безупречный внешний вид.

Подпись покупателя _____

Корешок талона №4 на гарантийный ремонт

Модель: _____

Принят « _____ » _____ 20 _____ г.

Исполнитель (ФИО) _____ (Подпись)

Корешок талона №3 на гарантийный ремонт

Модель: _____

Принят « _____ » _____ 20 _____ г.

Исполнитель (ФИО) _____ (Подпись)

Гарантийный талон №3

на гарантийный ремонт электроинструмента

Изделие / модель: _____

Серийный номер S/N: _____

Заполняет торговой организацией

Продан: _____

(наименование предприятия – продавца)

Дата продажи: _____

М.П.

Продавец: _____

(подпись)

(Фамилия, имя, отчество)

талон действителен при заполнении

Гарантийный талон №4

на гарантийный ремонт электроинструмента

Изделие / модель: _____

Серийный номер S/N: _____

Заполняет торговой организацией

Продан: _____

(наименование предприятия – продавца)

Дата продажи: _____

М.П.

Продавец: _____

(подпись)

(Фамилия, имя, отчество)

талон действителен при заполнении

Заполняет ремонтное предприятие	
(наименование и адрес предприятия)	
Исполнитель:	
(Фамилия, имя, отчество)	
(подпись)	
Владелец:	
(Фамилия, имя, отчество)	
(телефон)	(подпись)
Дата ремонта	
	М.П.
Утверждаю	
(должность, подпись)	
(ФИО руководителя предприятия)	
Заполняет ремонтное предприятие	
(наименование и адрес предприятия)	
Исполнитель:	
(Фамилия, имя, отчество)	
(подпись)	
Владелец:	
(Фамилия, имя, отчество)	
(телефон)	(подпись)
Дата ремонта	
	М.П.
Утверждаю	
(должность, подпись)	
(ФИО руководителя предприятия)	