

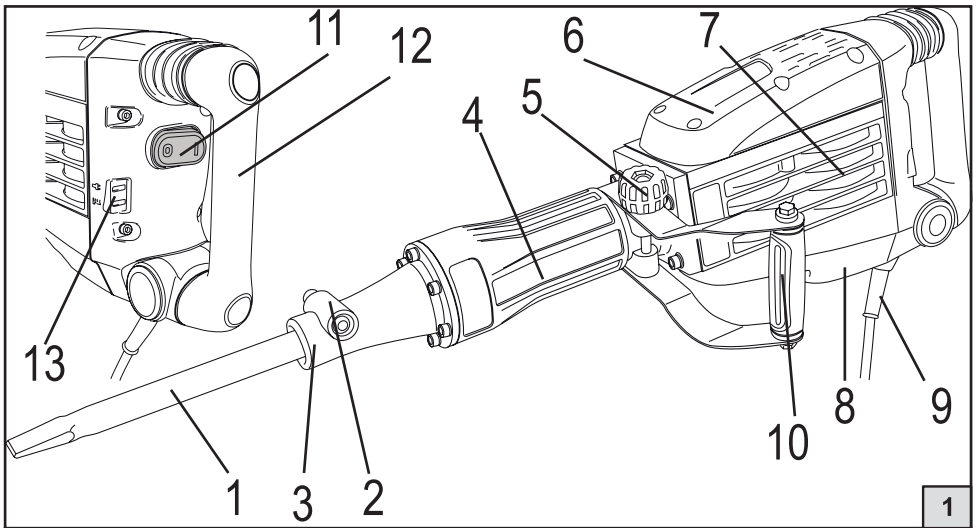
M-25/1500B
M-40/2000B2
M-40/2000B
M-1500M
M-1600M
M-2000M

ОТБОЙНЫЙ МОЛОТОК

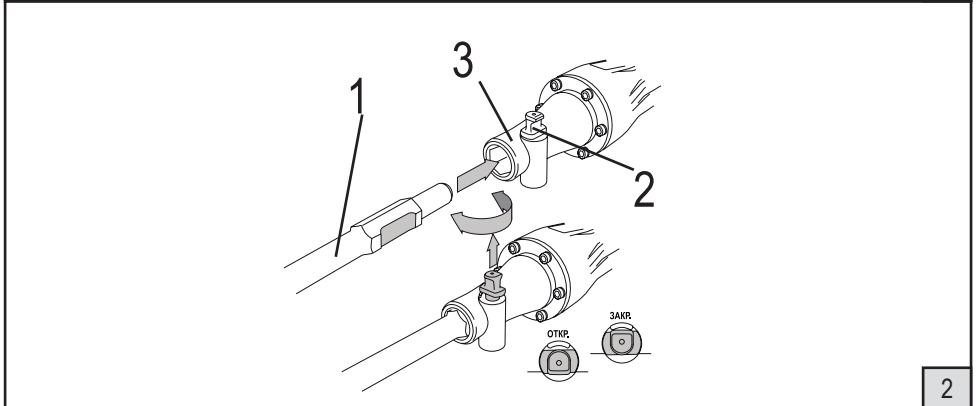
**РУКОВОДСТВО ПО ЭКСПЛУАТАЦИИ
И ИНСТРУКЦИЯ ПО БЕЗОПАСНОСТИ**



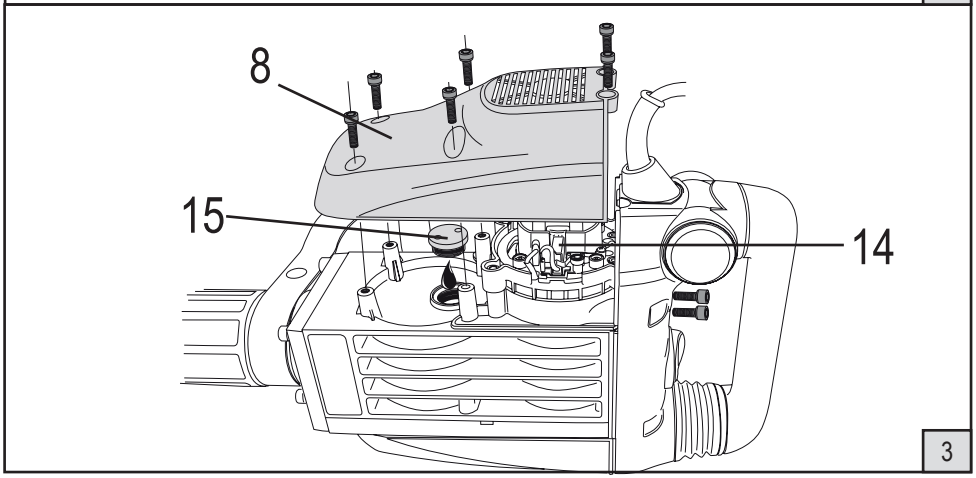
FELISATTI®



1



2



3

Уважаемый потребитель!

При покупке машины ручной электрической (электроинструмента):

- требуйте проверки её исправности путем пробного включения, а также комплектности согласно сведениям соответствующего раздела настоящего руководства по эксплуатации;
- убедитесь, что гарантийный талон оформлен должным образом, содержит дату продажи, штамп магазина и подпись продавца.



Перед началом работы электрической машиной изучите Инструкцию по безопасности и Руководство по эксплуатации и неукоснительно соблюдайте содержащиеся в них правила техники безопасности при работе.

Бережно относитесь к Руководству и Инструкции и храните их в доступном месте в течение всего срока службы машины.



Помните: электроинструмент является источником повышенной опасности!

ГАРАНТИЙНЫЕ ОБЯЗАТЕЛЬСТВА ПРОИЗВОДИТЕЛЯ

Производитель гарантирует работоспособность машины в соответствии с требованиями технической документации изготовителя.

Гарантийный срок эксплуатации машины составляет 2 года со дня продажи её потребителю. В случае выхода машины из строя в течение гарантийного срока по вине изготовителя владелец имеет право на её бесплатный ремонт при предъявлении оформленного соответствующим образом гарантийного талона.

Условия и правила гарантийного ремонта изложены в гарантийном талоне на машину. Ремонт осуществляется в уполномоченных ремонтных мастерских, список которых приведён в гарантийном талоне.

ИНСТРУКЦИЯ ПО БЕЗОПАСНОСТИ

1

ОБЩИЕ УКАЗАНИЯ МЕР БЕЗОПАСНОСТИ ЭЛЕКТРИЧЕСКИХ МАШИН



ВНИМАНИЕ! Прочтите все предупреждения и указания мер безопасности и все инструкции. Невыполнение предупреждений и инструкций может привести к поражению электрическим током, пожару и (или) серьезным повреждениям.

Сохраните все предупреждения и инструкции для того, чтобы можно было обратиться к ним в дальнейшем.

Термин «электрическая машина» используется для обозначения вашей машины с электрическим приводом, работающим от сети.

1) Безопасность рабочего места

а) Содержите рабочее место в чистоте и обеспечьте его хорошее освещение. Если рабочее место загромождено или плохо освещено, это может привести к несчастным случаям;

б) не следует эксплуатировать электрические машины во взрывоопасной среде (например, в присутствии воспламеняющихся жидкостей, газов или пыли). Машины с электрическим приводом являются источником искр, которые могут привести к возгоранию пыли или паров;

с) не подпускайте детей и посторонних лиц к электрической машине в процессе ее работы. Отвлечение внимания может привести к потере контроля.

2) Электрическая безопасность

а) Штепсельные вилки электрических машин должны подходить под розетки. Никогда не изменяйте конструкцию штепсельной вилки каким-либо образом. Не используйте каких-либо переходников для машин с заземляющим проводом. Использование неизменных вилок и соответствующих розеток уменьшит риск поражения электрическим током;

б) не допускайте контакта тела с заземленными поверхностями, такими, как трубы, радиаторы, плиты и холодильники. Существует повышенный риск поражения электрическим током, если ваше тело заземлено;

с) не подвергайте электрическую машину воздействию дождя и не держите ее во влажных условиях. Вода, попадая в электрическую машину, увеличивает риск поражения электрическим током;

д) обращайтесь аккуратно со шнуром. Никогда не используйте шнур для переноса, перетаскивания электрической машины и вытаскивания вилки из розетки. Исключите воздействие на электрическую машину тепла, масла, острых кромок или движущихся частей. Поврежденные или скрученные шнуры увеличивают риск поражения электрическим током;

е) при эксплуатации электрической машины на открытом воздухе пользуйтесь удлинителем, пригодным для использования на открытом воздухе. Применение шнура, предназначенного для использования на открытом воздухе, уменьшает риск поражения электрическим током;

ф) если нельзя избежать эксплуатации электрической машины во влажных условиях, используйте источник питания, снабженный устройством защитного отключения (УЗО). Использование УЗО уменьшает риск поражения электрическим током.

3) Личная безопасность

а) Будьте бдительны, следите за своими действиями и руководствуйтесь здравым смыслом при эксплуатации электрических машин. Не пользуйтесь электрическими машинами, если вы устали, находитесь под действием наркотических средств, алкоголя или лекарственных препаратов. Кратковременная потеря концентрации внимания при эксплуатации электрических машин может привести к серьезным повреждениям;

б) пользуйтесь индивидуальными защитными средствами. Всегда пользуйтесь средствами для защиты органов зрения, дыхания и слуха.

Защитные средства, такие, как маски, предохраняющие от пыли, обувь, предохраняющая от скольжения, каска или средства защиты ушей, используемые в соответствующих условиях, уменьшат опасность получения повреждений;

с) не допускайте случайного включения машин. Обеспечьте, чтобы выключатель находился в положении «Отключено» перед подсоединением к сети и (или) к аккумуляторной батарее и при подъеме и переноске электрической машины. Если при переноске электрической машины палец находится на выключателе или происходит подключение к сети электрической машины, у которой выключатель находится в положении «Включено», это может привести к несчастному случаю;

д) перед включением электрической машины удалите все регулировочные или гаечные ключи. Ключ, оставленный во вращающейся части электрической машины, может привести к травмированию оператора;

е) при работе не пытайтесь дотянуться до чего-либо, всегда сохраняйте устойчивое положение. Это позволит обеспечить наилучший контроль над электрической машиной в экстремальных ситуациях;

ф) одевайтесь надлежащим образом. Не носите свободной одежды или ювелирных изделий. Не приближайте свои волосы, одежду и перчатки к движущимся частям электрической машины. Свободная одежда, ювелирные изделия и длинные волосы могут попасть в движущиеся части;

г) если предусмотрены средства для подсоединения к оборудованию для отсоса и сбора пыли, обеспечьте их надлежащее присоединение и эксплуатацию. Сбор пыли может уменьшить опасности, связанные с пылью.

4) Эксплуатация и уход за электрической машиной

а) не перегружайте электрическую машину. Используйте электрическую машину соответствующего назначения для выполнения необходимой вам работы. Лучше и безопаснее выполнять электрической машиной ту работу, на которую она рассчитана;

б) не используйте электрическую машину, если ее выключатель неисправен (не включает или не выключает). Любая электрическая машина, которая не может управляться с помощью выключателя, представляет опасность и подлежит ремонту;

с) отсоедините вилку от источника питания электрической машины перед выполнением каких-либо регулировок, заменой принадлежностей или помещением ее на хранение. Подобные превентивные меры безопасности уменьшают риск случайного включения электрической машины;

д) храните неработающую электрическую машину в месте, недоступном для детей, и не разрешайте лицам, не знакомым с электрической машиной или настоящей инструкцией, пользоваться электрической машиной. Электрические машины представляют опасность в руках неквалифицированных пользователей;

е) обеспечьте техническое обслуживание электрических машин. Проверьте электрическую машину на предмет правильности соединения и закрепления движущихся частей, поломки деталей и иных несоответствий, которые могут повлиять на работу. В случае неисправности отремонтируйте электрическую машину перед использованием. Часто несчастные случаи происходят из-за плохого обслуживания электрической машины;

ф) храните режущие инструменты в заточенном и чистом состоянии. Режущие инструменты с острыми кромками, обслуживаемые надлежащим образом, режут заклинивают, ими легче управлять;

г) используйте электрические машины, приспособления, инструмент и пр. в соответствии с настоящей инструкцией с учетом условий и характера выполняемой работы. Использование электрической машины для выполнения операций, на которые она не рассчитана, может создать опасную ситуацию.

5) Обслуживание

а) ваша электрическая машина должна обслуживаться квалифицированным персоналом, использующим только оригинальные запасные части. Это обеспечит безопасность электрической машины.

а) При работе с ударными машинами необходимо использовать средства защиты органов слуха. Воздействие шума может привести к потере слуха.

б) Удерживайте машину за изолированные поверхности захвата, так как рабочий инструмент при выполнении операции может прикоснуться к скрытой проводке или к кабелю машины. При прикосновении рабочего инструмента к находящемуся под напряжением проводу доступные металлические части ручной машины могут попасть под напряжение и вызвать поражение оператора электрическим током так же может привести к пожару.

с) При работе обязательно используйте дополнительную рукоятку, входящую в комплект поставки, и держите машину обеими руками, заняв предварительно устойчивое положение. Потеря контроля над работой машины может привести к травмам. Рабочий инструмент может заклинить (при попадании на арматуру, крупные фрагменты камня и т.п.). На внезапное заклинивание инструмента машина реагирует резким обратным ударом (реактивным моментом), что может привести к потере контроля над машиной и к травме. При заклинивании рабочего инструмента немедленно выключите машину посредством выключателя.

д) Применяйте соответствующие металлоискатели для нахождения скрытых инженерных сетей (водо-, газо-, паро-, электропроводов) или предварительно обращайтесь за справкой в компетентную строительную или эксплуатирующую организацию. Повреждение газопровода может привести к взрыву. Повреждение водопровода ведет к нанесению материального ущерба.

е) Выпускать машину из рук можно только после полной остановки двигателя.

ф) Перевозите и храните машину в фирменной упаковке. Перед упаковкой снимите рабочий инструмент, сверните и зафиксируйте шнур.

г) Следите за исправным состоянием двигателя. В случае отказа, появления подозрительных запахов, характерных для горелой изоляции, сильного шума, стука, искр, следует немедленно выключить машину и обратиться в сервисный центр.

Остаточные риски

Даже при использовании электрической машины в соответствии со всеми инструкциями и правилами невозможно полностью устранить все факторы остаточного риска. В связи с особенностями конструкции машины могут возникнуть следующие опасности:

- Причинение вреда легким, если не использовать эффективную пылезащитную маску.
- Повреждение органов слуха, если не использовать эффективные средства защиты органов слуха.

- Вред здоровью в результате вибрации при использовании машины в течение длительного времени, в случае утраты должного контроля над ним или отсутствия надлежащего технического обслуживания.

ВНИМАНИЕ! Электрическая машина создает во время работы электромагнитное поле. При некоторых обстоятельствах это поле может оказывать негативное влияние на активные или пассивные медицинские импланты. Чтобы уменьшить риск причинения серьезного или смертельного вреда здоровью, людям с медицинскими имплантами перед началом эксплуатации машины рекомендуется проконсультироваться с врачом и производителем медицинского импланта.

СВЕДЕНИЯ О СЕРТИФИКАТЕ

Машины ручные электрические, молотки отбойные, соответствуют техническим регламентам :
 ТР ТС 010/2011 «О безопасности машин и оборудования»,
 ТР ТС 004/2011 «О безопасности низковольтного оборудования»,
 ТР ТС 020/2011 «Электромагнитная совместимость технических средств»,
 ТР ЕАЭС 037/2016 «Об ограничении применения опасных веществ в изделиях электротехники и радиоэлектроники».

Изготовитель:

WELEE (SHANGHAI) INDUSTRY CO., LTD.

Room 475, No.227, Rushan Road, Shanghai, China, Китайская Народная Республика.

Уполномоченное изготовителем лицо:

ООО «ФЕЛИМАКС»

Адрес: РФ 141400 Московской обл., г/о Химки ул.Репина, д.2/27, офис №301









Тел.: +7 (499) 638-20-90

E-mail: info@felisatti.ru

Сделано в КНР.

Сведения о сертификате соответствия размещены на сайте www.felisatti.ru

ТАБЛИЦА УСЛОВНЫХ ОБОЗНАЧЕНИЙ

Символ	Обозначение
	Прочтите руководство по эксплуатации
	Используйте средства индивидуальной защиты зрения и слуха
	Класс защиты электроинструмента II
	Знак обращения продукции на рынке государств-членов Евразийского экономического союза
	Утилизируйте отходы.
	Не выбрасывайте вместе с бытовым мусором.
	Внимание, опасность!
~	Переменный ток.
U	Напряжение, В.
	Применяйте средства защиты дыхания

РУКОВОДСТВО ПО ЭКСПЛУАТАЦИИ

1

ОБЩИЕ СВЕДЕНИЯ

1.1. Молоток отбойный ручной электрический (далее по тексту - молоток, машина) предназначен для разрушения строительных конструкций из бетона, кирпича и аналогичных материалов, вскрытия асфальто-бетонных покрытий, рыхления твердых и мерзлых грунтов и т.п. Машина предназначена для профессионального применения на промышленных предприятиях и строительстве, а также для работы непрофессиональными пользователями в личных хозяйствах, бытовых и аналогичных условиях

1.2. Молоток предназначен для эксплуатации в условиях строительно-производственных площадок при температуре окружающей среды от -10°C до $+40^{\circ}\text{C}$, относительной влажности воздуха не более 80% и отсутствии воздействия атмосферных осадков.

1.3. Машина соответствует ТР ТС и ТР ЕАЭС.

1.4. Настоящее руководство содержит сведения и требования, необходимые и достаточные для надёжной, эффективной и безопасной эксплуатации молотка.

1.5. В связи с постоянной деятельностью по совершенствованию продукции изготовитель оставляет за собой право вносить в конструкцию молотка незначительные изменения, не отражённые в настоящем руководстве и не влияющие на его эффективную и безопасную работу.

1.6. Дата изготовления машины указана на информационной табличке, в формате месяц и год.

1.7 Машина предназначена для работы в жилых, коммерческих и производственных зонах.

2

ТЕХНИЧЕСКИЕ ХАРАКТЕРИСТИКИ

Наименование параметра	M-25/1500B	M-40/2000B2	M-40/2000B	M-1500M	M-1600M	M-2000M
Номинальное напряжение, В-	220±10%					
Номинальная частота тока, Гц	50					
Двигатель	Однофазный коллекторный	Однофазный коллекторный	Однофазный коллекторный	Однофазный коллекторный	Однофазный коллекторный	Однофазный коллекторный
Номинальная мощность, Вт	1500	2000	2000	1500	1600	2000
Номинальный потребляемый ток, А	6,9	9,1	9,1	6,9	7,3	9,1
Класс безопасности машины (по ГОСТ Р МЭК 60745-1)	II					
Частота ударов, уд/мин	1800	2000	2000	1500	1600	2000
Номинальная энергия удара, Дж	45	50	40	45	46	48
Предустановка углового положения ударного инструмента, число положений	12	12	12	12	12	12
Антивибрационная рукоятка	Есть	Есть	Есть	Есть	Есть	Есть
Длина шнура питания с вилкой, м, не менее	4					
Масса согласно процедуре ЕРТА 01/2003, кг	16	18	18	16	16	18
Система крепления рабочего инструмента	HEX30	HEX30	HEX30	HEX30	HEX30	HEX30
Средний уровень звукового давления, L_{pa} , dB(A)	89	89	89	89	89	89
Средний уровень звуковой мощности, L_{wa} , dB(A)	105	105	105	105	105	105
Коэффициент неопределенности, К, дБ	3					
Среднеквадратичное значение скорректированного виброускорения a_h , m/s^2	16					
Коэффициент неопределенности, К, m/s^2	1,5					
Назначенный срок службы*, год	3					
Назначенный срок хранения**, год	5					

*Назначенный срок службы (при профессиональном использовании)

**Назначенный срок хранения (срок с даты изготовления до продажи изделия пользователю).



ВНИМАНИЕ! Всегда применяйте средства индивидуальной защиты органов слуха.

3

КОМПЛЕКТНОСТЬ

В стандартный комплект поставки машины входят:

- молоток	1 шт.
- Руководство по эксплуатации и Инструкция по безопасности, Обоснование безопасности	1 шт.
- рукоятка боковая	1 шт.
- ключ шестигранный 5	1 шт
- ключ шестигранный 4	1 шт
- ключ шестигранный 6	1 шт
- отвертка	1 шт
- электрошетки графитовые (6.5×17×26мм)	1 комп.
- масло моторное 60г	1 флакон
- футляр пластмассовый	1 шт
- зубило (30*410мм)	1 шт
- плоское долото (30 * 410мм)	1 шт

Комплектация моделей может меняться изготовителем.

4

УСТРОЙСТВО И ПРИНЦИП РАБОТЫ

4.1. Общий вид молотка представлен на рисунке 1.

1- Рабочий инструмент.

2- Стопор.

3- Букса.

4- Ствол.

5- Винт фиксации дополнительной рукоятки.

6- Верхняя крышка корпуса.

7- Корпус.

8- Нижняя крышка корпуса.

9- Шнур питания.

10- Дополнительная рукоятка.

11- Выключатель.

12- Рукоятка основная.

13- Светодиодный индикатор

4.2. Ударный механизм приводится в действие электромеханическим приводом, расположенным в корпусе 7 из лёгкого сплава, в котором расположен однофазный коллекторный электродвигатель, редуктор с кривошипно-шатунным механизмом. Компрессионно-вакуумное ударное устройство расположено в стволе 4. В электромолотке применена безбойковая схема, роль бойка выполняет ствол с глухим торцом, который и наносит удар по рабочему инструменту.

4.3. Ствол 4 соединен с корпусом 7 с помощью 4-х винтов.

4.4. Стальной ударник ударного механизма передает ударный импульс цельнометаллическому инструменту с шестигранным хвостовиком (пики, зубило и т.п.), установленному в буксе.

3. Фиксация инструмента в буксе осуществляется стопором 2.

4.5. Включение молотка осуществляется клавишей 11 выключателя.

4.6. На стволе 4 закрепляется поворотная дополнительная рукоятка 10, фиксируемая винтом 5 в произвольном угловом положении относительно продольной оси молотка.

5

ПОДГОТОВКА К РАБОТЕ И ПОРЯДОК РАБОТЫ

5.1. Перед началом работы необходимо:

- осмотреть молоток и убедиться в его комплектности и отсутствии внешних повреждений;
- проверить затяжку всех винтовых соединений (особенно винтов М8 крепления буксы и ствола);

- после транспортировки в зимних условиях, перед включением выдержать машину при комнатной температуре до полного высыхания водяного конденсата;

- наружные поверхности машины протереть насухо ветошью.

5.2 Подключение к сети



ВНИМАНИЕ! Электроинструмент следует подключать только к однофазной сети переменного тока, напряжение которой соответствует напряжению, указанному на табличке характеристик. Данный электроинструмент можно подключать к розеткам, не имеющим защитного заземления, поскольку он имеет класс защиты II в соответствии со стандартом ГОСТ Р МЭК 60745.

5.3. Приступая к работе, следует:

- установить дополнительную рукоятку в удобное для работы положение, надежно закрепив ее винтом 5;

- проверить качество используемого инструмента, установить и надёжно зафиксировать его как указано в пункте 5.6;

- включить вилку шнура питания в розетку питающей сети;

- выбрать удобное и устойчивое положение для оператора;

- убедиться, что вблизи рабочей зоны нет посторонних лиц, которые могут быть травмированы отлетающими фрагментами обрабатываемого материала.

5.4. Выполняя работу молотком:

- всегда удерживайте его двумя руками;

- включите молоток клавишей выключателя 11 и нажмите с достаточным усилием на рукоятки до запуска устойчивого ударного режима;

- по выходу молотка на устойчивый ударный режим снимите избыточное усилие с рукояток. Наиболее эффективно молоток работает под нагрузкой собственного веса;

- избегайте чрезмерно долгой непрерывной работы молотка;

- не допускайте механических повреждений молотка (ударов, падений и т.п.) во время работы;

- оберегайте молоток от воздействия интенсивных источников тепла и химически активных веществ, а также от попадания жидкостей и посторонних твердых предметов внутрь корпуса;

- обеспечьте эффективное охлаждение молотка и отвод продуктов обработки из рабочей зоны, не перекрывайте вентиляционные отверстия на крышке двигателя;

- выключайте молоток с помощью выключателя 11 перед отключением от сети электропитания;

- следите за состоянием инструмента и нагревом ствола и корпуса привода (температура их наружных поверхностей не должна превышать 60°C). В случае перегрева выключите молоток и дайте ему остыть до 40-45°C;

- при заклинивании инструмента в обрабатываемом материале отключите молоток от электросети и снимите его с инструмента, освободив стопор 2 буксы 3.

С помощью подручных средств освободите инструмент и вновь вставьте в молоток, предварительно очистив и смазав приемное отверстие и хвостовик инструмента.

5.5 По окончании работы:

- отключите молоток от электросети, убедившись, что выключатель находится в положении «Выключено»;

- очистите молоток, инструмент и дополнительные принадлежности от грязи;

- уложите молоток и инструменты в пластмассовый футляр для хранения и транспортировки.

5.6. Установка рабочего инструмента. Рис.2

Подготовьте инструмент для установки, необходимо сделать:

- убедитесь, что размер хвостовика соответствует установочному размеру буксы молотка;
- смажьте хвостовик инструмента и приемное отверстие буксы консистентной смазкой;
- поворачивая стопор 2 вокруг своей оси, установите его в положение «открыто». Установите инструмент в буксу 3 следующим образом:

- вставьте хвостовик инструмента в приемное отверстие буксы так, чтобы фиксирующий шлиц располагался напротив стопора 2. Инструмент должен входить в отверстие без усилия;
- удерживая инструмент в буксе рукой, поверните стопор 2 в положение «закрыто»;
- опробуйте рукой надежность фиксации инструмента от выпадения.

Снятие инструмента производится в обратном порядке. Если инструмент заклинило в буксе, не пытайтесь «выломать» его из приемного отверстия боковым усилием! Открыв стопор 2, легкими ударами по концу инструмента в направлении его хвостовика попытайтесь расфиксировать его.

5.7. Светодиодные индикаторы

При подключении молотка к электрической сети загорается зеленый светодиодный индикатор. Если при подключении инструмента светодиодный индикатор не горит, то возможно неисправен шнур питания или выключатель.

Красный светодиодный индикатор загорается, когда требуется замена электрощеток.

ВНИМАНИЕ! После 8 часов использования инструмента с горящим красным светодиодным индикатором, двигатель будет автоматически отключен.

5.8. После работы:

- по окончании работы тщательно очистите молоток от пыли и грязи. Продуйте все полости (в т.ч. под крышкой электродвигателя) струей сухого сжатого воздуха. Лаковые поверхности протрите мягкой ветошью, смоченной слабым раствором технических моющих средств;

6

ОБСЛУЖИВАНИЕ



ВНИМАНИЕ! В изделии используется кабель питания с креплением типа Y: его замену, если потребуются, в целях безопасности должен осуществить изготовитель или персонал уполномоченных ремонтных мастерских.

ВНИМАНИЕ! Во время гарантийного срока эксплуатации замену электрощеток и заливку масла осуществляйте в авторизованных сервисных центрах.

Перед начало обслуживания выключите инструмент и выньте штепсель кабеля питания из розетки.

6.1 ЗАМЕНА ЭЛЕКТРОЩЕТОК РИС.3

Положите молоток на верхнюю крышку корпуса, во избежание травм обеспечьте надежное положение молотка, исключающее его опрокидывание.

Открутив винты крепления, снимите нижнюю крышку корпуса 8. Замените комплект электрощеток 14 на новый.

После замены установите крышку и зафиксируйте винты крепления.

6.2 КОНТРОЛЬ И ЗАЛИВКА МАСЛА РИС.3

Осуществляйте доливку масла каждые 30 часов эксплуатации машины или если во время работы обнаружите, что хвостовая часть наконечника суха и не смазана маслом.

Положите молоток на верхнюю крышку корпуса, во избежание травм обеспечьте надежное положение молотка, исключающее его опрокидывание.

1. Открутив винты крепления, снимите нижнюю крышку корпуса 8.
2. Открутите пробку 15, используя специальный ключ.
3. Залейте масло в объеме 30 г. Используйте только специальное масло «Mobil Delvac MX» вязкостью SAE 15W-40.*
4. Сборка осуществляется в обратном порядке.

* Допускается использовать и полусинтетические и синтетические моторные масла эквивалентной вязкости.

6.3 ПРАВИЛА ПО ТРАНСПОРТИРОВКЕ И ХРАНЕНИЮ

Во время назначенного срока службы, храните машину в сухом отапливаемом помещении. Рекомендуемая температура хранения от +5 °С до плюс 40 °С и относительной влажности воздуха не более 80% при температуре плюс 20°С.

- хранить молоток рекомендуется в пластмассовом футляре, вместе с инструментами и

принадлежностями, входящем в комплект его поставки;

- при длительном хранении рекомендуется слить масло из картера редуктора и хранить его во флаконе.

Храните машины только в фирменной упаковке. Перед помещением машины на хранение снимите рабочий инструмент, сверните и зафиксируйте шнур.

Во время транспортировки недопустимо прямое воздействие осадков, прямых солнечных лучей, нагрева и ударов. Транспортировка должна осуществляться только в фирменной упаковке при температуре окружающей среды от минус 20 °С до плюс 40°С.

6.4 СЕРВИСНОЕ ОБСЛУЖИВАНИЕ И КОНСУЛЬТАЦИЯ ПОКУПАТЕЛЕЙ

Сервисный отдел ответит на все Ваши вопросы по ремонту и обслуживанию Вашего продукта, а также по запчастям по телефону горячей линии.

7

ВОЗМОЖНЫЕ НЕИСПРАВНОСТИ

Неисправность	Вероятная причина
Инструмент не вынимается из приемного отверстия бусы.	Заклинивание/деформация хвостовика инструмента(*)
При включении молотка электродвигатель работает, но ударный инструмент не функционирует.	“Залипание” ударника в стволе(**). Неисправность ударного механизма. Поломка кривошипно-шатунного механизма.
При включении молотка электродвигатель не работает (напряжение в сети имеется).	Неисправен выключатель или вилка. Обрыв шнура питания. Обрыв монтажных проводов электродвигателя.
Образование кругового огня на коллекторе.	Неисправность обмотки якоря электродвигателя. Износ/“зависание” электрощеток.
Повышенный шум в редукторе.	Износ/поломка зубчатых колес или подшипников редуктора.
При работе из вентиляционных отверстий крышки электродвигателя появляется дым или запах горячей изоляции.	Межвитковое замыкание обмоток якоря или статора элетродвигателя.

* Для изъятия «заклиненного» хвостовика инструмента из приемного отверстия бусы необходимо отвернуть 6 болтов М8 на торце бусы и снять ее вместе с инструментом, после чего освободить инструмент из отверстия и установить бусу на место. Выполняйте данную операцию аккуратно, не повреждая посадочных поверхностей деталей молотка и хвостовика инструмента.

** Для устранения «залипания» ударника в стволе необходимо прогреть молоток работой на холостом ходу в течение 3-5 мин, затем приложить усилие 10-15 кг к рукояткам в направлении продольной оси инструмента, установленного на твердом основании. Если после нескольких попыток работа молотка не возобновится, обратиться в ремонтную мастерскую. Все остальные виды ремонта и технического обслуживания молотка должны производиться квалифицированным персоналом уполномоченных ремонтных мастерских.



Внимание! Все виды ремонта и технического обслуживания машины должны производиться квалифицированным персоналом уполномоченных ремонтных мастерских.

В случае любого повреждения шнура питания немедленно выключите машину, аккуратно, не касаясь мест повреждения, отключите ее от электросети. Замена шнура производится только персоналом уполномоченных мастерских.

8

ШУМ И ВИБРАЦИЯ

При разработке данной машины особое внимание уделялось снижению уровня шума. Пользуйтесь средствами звуковой защиты!

Указанный в настоящем руководстве по эксплуатации уровень вибрации измерен по методике измерения, прописанной в стандарте, и может быть использован для сравнения. Однако если машина будет использована для выполнения других работ с применением рабочих инструментов, не предусмотренных изготовителем, или техническое обслуживание не будет отвечать предписаниям, то уровень вибрации может быть иным.

Примечание. Для точной оценки нагрузки от вибрации должны быть учтены также отрезки времени, в которые машина выключена, но действительно не выполняет работы. Это может значительно сократить нагрузку от вибрации в расчете на полное рабочее время.

9

АКСЕССУАРЫ

Аксессуары можно заказать по каталогу, указав их порядковый номер. Каталог продукции можно найти на официальном сайте компании.

10

УПАКОВКА

Машины, упакованы предприятием – изготовителем в потребительскую упаковку, исключающую возможность механического их повреждения, воздействия на них метеорологических факторов при транспортировании и хранении.

Эксплуатационная и сопроводительная документация помещается в водонепроницаемый пакет и укладывается в тару.

11

УТИЛИЗАЦИЯ

Машина, выработавшая назначенный срок службы и/или после истечения назначенного срока хранения, подлежит утилизации в соответствии с правилами, установленными природоохранным и иным законодательством страны, в которой эксплуатируется машина.

Отслужившие свой срок электроинструменты, принадлежности и упаковку следует сдавать на экологически чистую рекуперацию отходов.

Не выбрасывайте электроинструменты в бытовой мусор!

12

ПЕРЕЧЕНЬ КРИТИЧЕСКИХ ОТКАЗОВ И ОШИБОЧНЫЕ ДЕЙСТВИЯ ПЕРСОНАЛА ИЛИ ПОЛЬЗОВАТЕЛЯ

1. Не использовать с поврежденной рукояткой или не использовать при появлении дыма непосредственно из корпуса изделия.
2. Не использовать с перебитым или оголенным электрическим кабелем.
3. Не использовать на открытом пространстве во время дождя (в распыляемой воде).
4. Не включать при попадании воды в корпус. Не использовать при сильном искрении.
5. Не использовать при появлении сильной вибрации.

13

КРИТЕРИИ ПРЕДЕЛЬНЫХ СОСТОЯНИЙ

13.1. Критерием предельного состояния машины является состояние, при котором ее дальнейшая эксплуатация недопустима или экономически нецелесообразна.

13.2. Критериями предельного состояния являются:

- прекращение выполнения машиной заданных функций
- снижение мощности
- шум, стук и вибрация в механических частях
- трещины поверхности корпуса
- чрезмерный износ щеток или повреждение двигателя, корпуса
- искрение, перегрев и выделение дыма
- отказ или повреждение выключателей и переключателей
- износ электродвигателя, редуктора
- перетёрт или повреждён электрический кабель
- совокупность признаков.

14

ДЕЙСТВИЯ В ЭКСТРЕМАЛЬНЫХ УСЛОВИЯХ

При возникновении экстремальных ситуаций, угрожающих жизни и здоровью людей или повреждению материальных ценностей немедленно произвести отключение машины!

Оказать помощь пострадавшему, при необходимости вызвать медицинскую помощь, обеспечить сохранность места происшествия, доложить о случившемся ответственному за безопасную эксплуатацию оборудования.

При возникновении пожара: по возможности немедленно произвести отключение машины от сети электропитания! Эвакуировать людей из опасной зоны, при незначительном источнике возгорания локализовать его средствами пожаротушения – использовать углекислотный или порошковый огнетушитель и (или) песок).

Использование щелочного огнетушителя не допустимо!

Сообщить о пожаре ответственному за безопасную эксплуатацию оборудования и территориальный отдел МЧС.)

ТЕХНИЧЕСКИЙ ПАСПОРТ

1. СВЕДЕНИЯ ОБ ИЗДЕЛИИ

Изделие	Молоток отбойный электрический сетевой	
Модель	M-25/1500B <input type="checkbox"/> M-40/2000B2 <input type="checkbox"/> M-40/2000B <input type="checkbox"/> M-1500M <input type="checkbox"/> M-1600M <input type="checkbox"/> M-2000M <input type="checkbox"/>	
Серийный номер		
Дата изготовления		
Комплектация	Молоток отбойный	<input checked="" type="checkbox"/>
	Руководство по эксплуатации и Инструкция по безопасности	<input checked="" type="checkbox"/>
	Обоснование безопасности	<input checked="" type="checkbox"/>
	Гарантийный талон	<input checked="" type="checkbox"/>
	Рукоятка боковая	<input checked="" type="checkbox"/>
	Ключ шестигранный 5	<input checked="" type="checkbox"/>
	Ключ шестигранный 4	<input checked="" type="checkbox"/>
	Ключ шестигранный 6	<input checked="" type="checkbox"/>
	Отвертка	<input checked="" type="checkbox"/>
	Электрощетки графитовые (6.5×17×26мм)	<input checked="" type="checkbox"/>
	Масло моторное 60г	<input checked="" type="checkbox"/>
	Зубило (30*410мм)	<input checked="" type="checkbox"/>
	Плоское долото (30 * 410мм)	<input checked="" type="checkbox"/>
Футляр пластмассовый	<input checked="" type="checkbox"/>	
Дополнительные комплектующие (при наличии)		
Копия обоснования безопасности.		

2. СВЕДЕНИЯ О ПРИЕМКЕ

По результатам приемо-сдаточных испытаний проведенных службой технического контроля изготовителя, компании WELEE (SHANGHAI) INDUSTRY CO., LTD., Молоток отбойный электрический сетевой признан соответствующим требованиям нормативно технической документации WELEE (SHANGHAI) INDUSTRY CO., LTD., в части требований безопасности, установленных эксплуатационных характеристик, маркировки, упаковки и полноты комплектации, на основании чего признан годным для эксплуатации

Дата приемки:		Дата упаковки:	
	день, месяц, год		день, месяц, год

Ответственный за приемку:		
	должность	фамилия имя

подпись	место для печати

3 СВЕДЕНИЯ ОБ ИЗГОТОВИТЕЛЕ

WELEE (SHANGHAI) INDUSTRY CO., LTD

Адрес Room 475, No.227, Rushan Road, Shanghai, Китайская Народная Республика

СВЕДЕНИЯ ОБ ИМПОРТЕРЕ

Общество с ограниченной ответственностью «ФЕЛИМАКС»

Адрес 141402, Московская обл., г. Химки, ул. Репина д. 2/27, офис 301

Контакты	Телефон:	Адрес электронной почты
	+7 (495) 638-20-90	info@felisatti.ru

Сведения о поставщике (продавце)

Адрес

Контакты	Телефон:	Адрес электронной почты
----------	----------	-------------------------

4. СВЕДЕНИЯ О ПРОДАЖЕ (ПЕРЕДАЧЕ)

Дата

день, месяц, год продажи (передачи)

Продавец

наименование и форма собственности

В лице

Ф.И.О сотрудника

подпись

Молоток отбойный электрический сетевой

 М-25/1500В М-40/2000В2 М-40/2000В М-1500М М-1600М М-2000М
Передан в упаковочной таре, тара не повреждена**Комплектация**

<input type="checkbox"/>	Проверена	Соответствует указанной в паспорте
<input type="checkbox"/>	Не проверялась	

Примечание:

Покупатель

наименование и форма собственности

В лице

Ф.И.О сотрудника

подпись

ДЛЯ ЗАМЕТОК

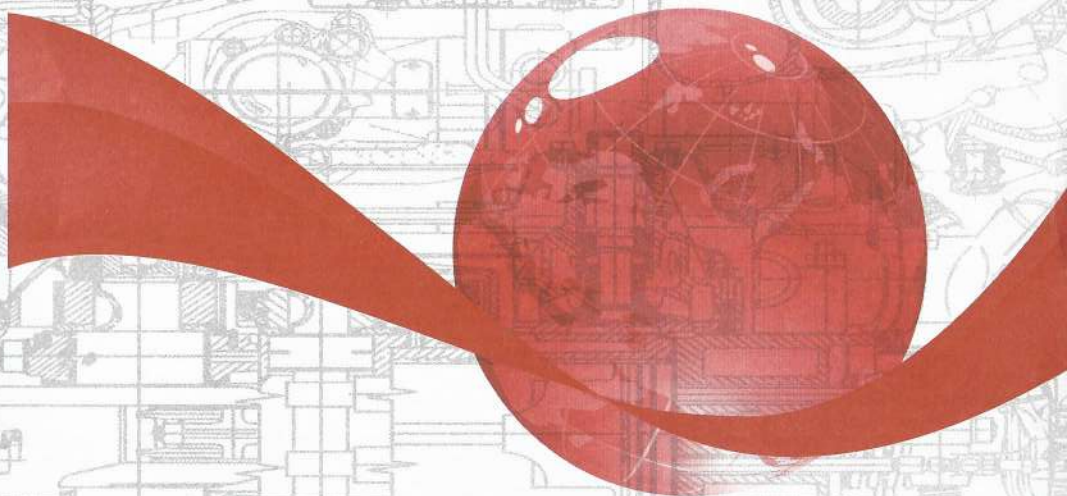
WELEE (SHANGHAI) INDUSTRY CO., LTD.
No.227, Rushan Road, Shanghai, China.
info@felisatti.ru
felisatti.ru



FELISATTI®



FELISATTI®



Гарантийный талон

Благодарим Вас за выбор инструмента FELISATTI. Убедительно просим Вас внимательно ознакомиться с гарантийными обязательствами.

Данным гарантийным талоном подтверждается высокое качество изделия при соблюдении правил эксплуатации, указанных в инструкции по эксплуатации.

При покупке инструмента требуйте проверки его комплектности и исправности, а также правильного заполнения гарантийного талона, в Вашем присутствии. В гарантийном талоне заполняются графы: наименование изделия, серийный номер, дата продажи, наименование торговой организации, ставится печать торговой организации.

При отсутствии у Вас правильно заполненного гарантийного талона -мы будем вынуждены отказать Вам в гарантийном ремонте.

Убедительно просим Вас перед началом работы с изделием внимательно ознакомиться с инструкцией по эксплуатации.

Изделие принимается в ремонт только в чистом и собранном виде.

Гарантийные обязательства:

Компания берет на себя обязательства по бесплатному устранению неисправностей, возникших по вине производителя, в течение 24 месяцев со дня продажи изделия. Срок ремонта обусловлен сложностью ремонта и наличием запасных частей и осуществляется в сроки, установленные законом РФ «О защите прав потребителей».

По всем вопросам, связанным с ремонтом и техническим обслуживанием, рекомендуем обращаться в авторизованные сервисные центры и мастерские, адреса и телефоны которых Вы сможете найти на нашем сайте www.felisatti.pro. Техническое освидетельствование на предмет установления гарантийности случая поломки производится в авторизованном сервисном центре или мастерской.

ВНИМАНИЕ! При первых признаках неисправности инструмента (повышенный шум, вибрация, потеря мощности, запах гари, искрение, снижение оборотов и т.п.) его дальнейшая эксплуатация запрещается.

Гарантийный ремонт не осуществляется в следующих случаях:

- При отсутствии, повреждении или изменении серийного номера на инструменте или в гарантийном талоне, а также при их несоответствии;
- При неавторизованном вмешательстве (самостоятельной попытке вскрытия) или ремонта изделия вне гарантийной мастерской (нарушены пломбы, сорваны шлицы винтов корпусных деталей и иных элементов конструкции);
- При наличии механических повреждений корпуса, шнуров питания и штепсельной вилки;
- Если у инструмента сильно загрязнены вентиляционные каналы продуктами обработки, а также при попадании в электронинструмент инородных тел, не являющихся отходами, образующихся при применении по назначению;
- Неисправность вызвана применением заведомо неисправного инструмента;
- Повреждение или неисправность возникли в результате эксплуатации изделия с нарушениями требований Руководства по эксплуатации, а также в следствие естественного износа узлов и деталей, вызванных интенсивной эксплуатацией изделия;
- При наличии продуктов обработки, следов окисления и/или ржавчины внутри машины;
- При перегрузке или заклинивании изделия (одновременный выход из строя якоря и статора или обеих обмоток статора, выход из строя шестерни редуктора и якоря);
- При возникновении неисправностей в результате нарушения требований к подготовке и порядку работы, установленных в руководстве по эксплуатации изделия. Например, перегрев изделия, несоблюдение требований к составу и качеству топливной смеси и/или применяемого масла в системе смазки, повлекшее выход из строя цилиндра-поршневой группы и/или шатунно-поршневой группы (безусловным признаком этого является закливание поршневого кольца и/или наличие царапин и потертостей на внутренней поверхности цилиндра и поверхности поршня, разрушение, оплавление или заклинивание опорных подшипников шатуна и поршневого пальца);

Гарантия не распространяется на:

- Оснастку и дополнительные принадлежности (патроны сверлильные, фланцы, гайки, цапги, аккумуляторные батареи, сварочные кабели, фильтры);
- Быстроизнашивающиеся детали (щетки угольные, ремни, разъемные соединения, шины, цепи, звездочки, ленты тормоза, пружины сцепления, элементы крепления и натяжения шины, свечи, ручной стартер и его элементы), а также на детали, срок службы которых зависит от регулярного технического обслуживания (смазки, чистки и т.п.);
- Шнуры питания, в случае повреждения изоляции, подлежат обязательной замене без согласия владельца (услуга платная).

Изготовитель не берет на себя обязательств по гарантийному ремонту и устранению неисправностей, возникших полностью или частично, прямо или косвенно вследствие установки или замены деталей, либо установки дополнительных деталей и/или узлов, которые не являются разрешенными изготовителем, либо возникших вследствие изменения конструкции.

Ответственность по настоящей гарантии ограничивается указанными в настоящем документе обязательствами, если иное не предусмотрено законом.

СРОК ГАРАНТИИ ПРОДЛИВАЕТСЯ НА ВРЕМЯ НАХОЖДЕНИЯ ИНСТРУМЕНТА В ГАРАНТИЙНОМ РЕМОНТЕ.

Товар получен в исправном состоянии, без видимых повреждений, в полной комплектности, проверен в моем присутствии, претензий к внешнему виду и качеству товара не имею. Руководство по эксплуатации и правильно заполненный гарантийный талон получил.

Подпись покупателя _____

FELISATTI

ООО «ФЕЛИМАКС»

Адрес: РФ, 141400, Московская обл., г.Химки,

ул. Репина, д. 2/27, оф. 301.

Телефон: +7 (499) 677-68-50

e-mail: info@felisatti.pro

Гарантийный талон №

1901

Наименование изделия _____

Серийный № _____

Торговая организация _____

Дата продажи _____

М.П.
Печать сервисного центра

Гарантийный талон №

1901

Заполняется уполномоченным сервисным центром

Дата приемки _____

Дата выдачи _____

Сервисный центр _____

Подпись и печать _____

М.П.
Печать сервисного центра

Гарантийный талон №

1901

Заполняется уполномоченным сервисным центром

Дата приемки _____

Дата выдачи _____

Сервисный центр _____

Подпись и печать _____

М.П.
Печать сервисного центра