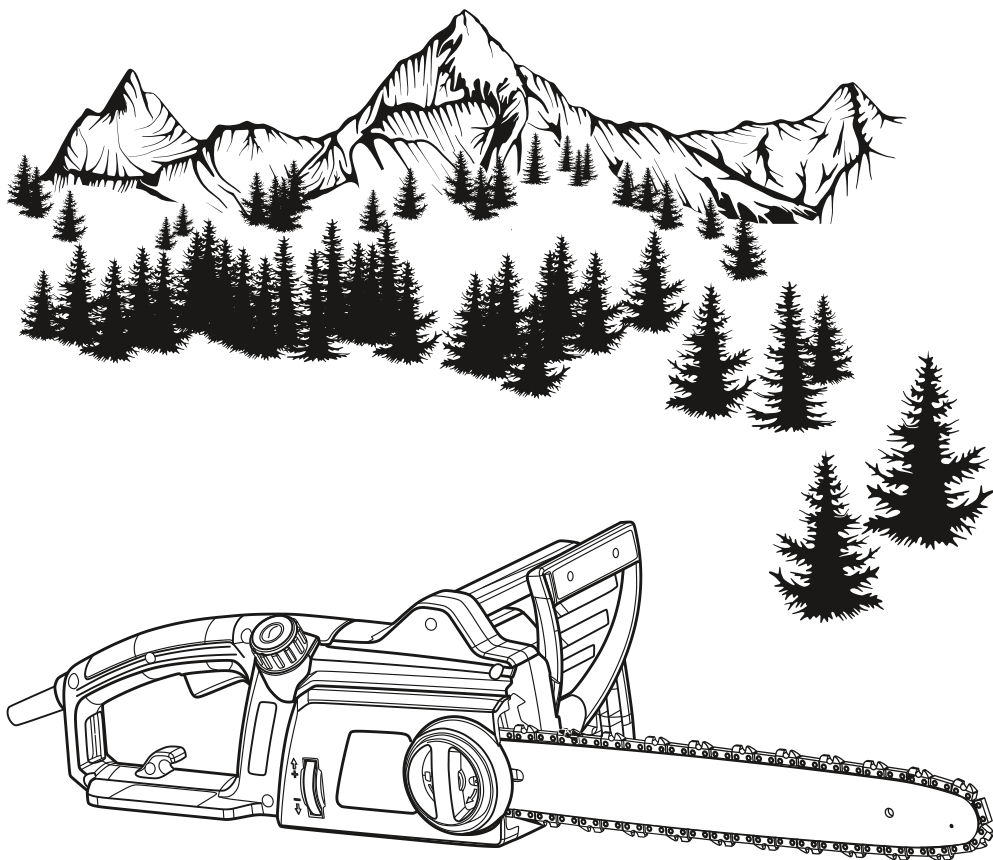


VILLARTEC

Руководство по эксплуатации



ЭЛЕКТРИЧЕСКАЯ ЦЕПНАЯ ПИЛА **VILLARTEC SE 185**



*Производитель оставляет за собой право вносить изменения в конструктив своих изделий.
Актуальная информация и инструкции по эксплуатации размещены на сайте: villartec.ru

УВАЖАЕМЫЙ ПОКУПАТЕЛЬ!

Благодарим вас за покупку электрической цепной пилы модели SE 185 торговой марки VILLARTEC. При покупке электрической цепной пилы модели SE 185 требуйте проверки её работоспособности пробным запуском.



ВАЖНО! Перед началом сборки и эксплуатации, пожалуйста, внимательно прочтите данную инструкцию по эксплуатации и соблюдайте все меры предосторожности, приведенные в ней. Это поможет избежать возможных травм и повреждения инструмента.

Инструкция по эксплуатации содержит важную информацию о безопасности, использовании и утилизации электрической цепной пилы. Соблюдение этой информации поможет увеличить надежность и срок службы машины. Храните данную инструкцию в надежном месте и в случае необходимости Вы всегда можете обратиться к ней.

Приобретённая Вами электрическая цепная пила может иметь некоторые изменения в конструкции отдельных узлов и деталей, внесенные производителем, которые не отражены в данной инструкции. Это связано с изменениями конструкции, не ухудшающими качество изделия и не влияющими на условия её эксплуатации. Внешний вид электрической цепной пилы может отличаться от изображения на титульном листе инструкции по эксплуатации.

СОДЕРЖАНИЕ

Условные обозначения.....	4
1. Использование.....	6
2. Распаковка.....	6
3. Комплект поставки.....	7
4. Технические характеристики	7
5. Внешний вид и устройство.....	8
6. Меры предосторожности.....	9
7. Основные методы реза.....	14
8. Сборка.....	16
9. Запуск	18
10. Работа пилой.....	20
11. Техническое обслуживание пилы	21
12. Срок службы, хранение и утилизация.....	24
13. Возможные неисправности и методы их устранения	25
14. Гарантия изготовителя (поставщика).....	25

УСЛОВНЫЕ ОБОЗНАЧЕНИЯ

Для безопасной и правильной эксплуатации электрической цепной пилы используются некоторые предупреждающие и указывающие значки и символы. Пожалуйста внимательно изучите значение каждого.

	Осторожно! Внимание!	Указывает на опасность, предупреждение или предостережение. Речь идет о вашей безопасности.
	Ознакомьтесь с инструкцией по эксплуатации	Прочтите инструкцию по эксплуатации и следуйте всем предупреждениям и инструкциям по технике безопасности
	Изучите инструкцию	Внимательно изучите и следуйте указаниям по технике безопасности и эксплуатации!
	Внимание: Охрана окружающей среды!	Данное устройство запрещается утилизировать вместе с обычными/бытовыми отходами. Утилизировать только в специально отведенном месте сбора.
	Опасность получения травм от вращающихся деталей.	Держите руки на безопасном расстоянии.
	Не подвергайте прибор воздействию дождя и не используйте его во влажных условиях.	
	Используйте нескользящие сверхпрочные перчатки	Защитные перчатки относятся к обязательной оснастке пользователя. Их следует постоянно надевать во время работы.
	Используйте специальную нескользящую защитную обувь	Во время работы следует носить защитную обувь с высоким голенищем, нескользящей подошвой и прочным носком.
	Используйте средства защиты глаз, слуха и головы	При работе с данным оборудованием надевайте наушники и защитные очки и каску
	Уровень звуковой мощности	Наклейка, показывающая уровень звуковой мощности
	Опасность! Остерегайтесь отдачи	
	Включает в себя дополнительные меры безопасности, такие как двойная изоляция, при этом не предусматривается защитное заземление	
	Независимо от обстоятельств держите пилу двумя руками — одной рукой за переднюю рукоять, а второй за заднюю.	

1. Не распиливайте только передней частью шины, возможен отскок.
2. Остерегайтесь отдачи.
3. Не пытайтесь удерживать пилу одной рукой.
4. Правильно держите пилу обеими руками.



1. ИСПОЛЬЗОВАНИЕ

Эта электрическая цепная пила предназначена для распиловки древесины. Цепную пилу можно использовать для распиловки легких пород древесины, например, для обрезки живой изгороди, распиловки дров и т.д. Она непригодна для распиловки пластика, каменной кладки или строительных материалов, которые не изготовлены из дерева, предназначена для использования в соответствии с описаниями и инструкциями по технике безопасности, приведенными в данном руководстве по эксплуатации. Пила не предназначена для коммерческого использования.

Пользователь цепной пилы несет единоличную ответственность за любой материальный ущерб или телесные повреждения, возникшие в результате неправильного использования пилы. Гарантийные обязательства прекращают действие в случае, если в конструкцию пилы внесены изменения или при эксплуатации используются с не оригинальные запасные части и расходные материалы.

Опасность травмирования сохраняется всегда, даже если пила используется должным образом. Исходя из конструкции и принципа работы пилы в процессе работы сохраняется опасность травмирования:

- Исключить контакт с незащищенным лезвием как в выключенном, так и тем более во время работы (может привести к серьезным режущим травмам).

- Непредвиденное, резкое перемещение срезаемого растительного материала (может привести к травмам при резке).

- Выброс в сторону оператора поврежденных режущих зубьев.

- Выброс в сторону оператора срезаемого растительного материала.

- Вдыхание измельченных материалов. Оператор несет ответственность за третьих лиц в зоне работы. Используйте пилу только в технически исправном состоянии!

Использование электрической цепной пилы в любых других целях, не предусмотренных настоящей инструкцией, является нарушением условий гарантийного обслуживания. Производитель и поставщик не несет ответственности за повреждения, возникшие вследствие использования электрической цепной пилы не по назначению.

2. РАСПАКОВКА

Откройте упаковку и осторожно извлеките электрическую цепную пилу.

Снимите упаковочный материал и все упаковочные и/или транспортировочные скобы (если таковые имеются). Проверьте комплект поставки.

Проверьте пилу и комплект поставки на наличие повреждений при транспортировке. В случае возникновения вопросов поставщик должен быть немедленно проинформирован об этом. Жалобы, полученные позднее, рассматриваться не будут.

По возможности храните упаковку до окончания гарантийного срока.

- Прочтите и изучите руководство по эксплуатации, чтобы ознакомиться с устройством перед его использованием.

3. КОМПЛЕКТ ПОСТАВКИ

Пила в сборе	1
Шина	1
Цепь	1
Защитный кожух	1
Инструкция по эксплуатации	1
Упаковка	1

*На усмотрение производителя комплект поставки может быть изменен

4. ТЕХНИЧЕСКИЕ ХАРАКТЕРИСТИКИ

Модель цепной пилы	SE 185
Скорость движения цепи	9,3~12,1 м/с
Потребляемая мощность	1800 Вт
Общая длина шины	406 мм
Рабочая длина шины	380 мм
Пильная цепь	91PJ056X
Шина	160SDEA041
Ширина паза шины/толщина ведущих зубьев цепи	1,1 мм
Шаг цепи	3/8 "
Тормоз цепи	Есть (электрический и механический)
Время остановки цепи (измерения по DIN EN 62841-4-1 19.107.1.2)	Max 0,15 с
Объём резервуара для масла	170 ^л мл
Уровень вибрации	3,69 м/с
Уровень звукового давления не более	99 дБ(А)
Защита от перегруза	Есть
Вес Нетто (без учета цепи, шины и масла)	4,8 кг

ПРЕДОХРАНИТЕЛЬНЫЕ УСТРОЙСТВА ЦЕПНОЙ ПИЛЫ:

Защита от перегрузки.

Цепная пила оснащена защитой от перегрузки, которая отключается в случае перегрузки.

После фазы охлаждения цепную пилу можно снова включить.

Защита от включения

Если оператор быстро нажмет на клавишу включения несколько раз подряд, цепная пила выключится на несколько секунд для защиты электроники и пильной цепи. В этом случае подождите, пока цепную пилу можно будет снова включить.

Тормоз цепи

Цепная пила оснащена ручным тормозом цепи, который срабатывает с помощью ручного предохранителя, например, при возникновении отдачи. При срабатывании тормоза цепи пильная цепь резко останавливается и двигатель выключается.

6. МЕРЫ ПРЕДОСТОРОЖНОСТИ



ОБЩИЕ ПРЕДУПРЕЖДЕНИЯ ПО ТЕХНИКЕ БЕЗОПАСНОСТИ ЭЛЕКТРОИНСТРУМЕНТА

ОСТОРОЖНО! Ознакомьтесь со всеми инструкциями по технике безопасности, иллюстрациями и техническими характеристиками, входящими в комплект изделия. Несоблюдение всех инструкций, указанных ниже, может привести к поражению электрическим током, пожару и / или телесному повреждению.

Сохраните все предупреждения и инструкции по технике безопасности для последующего использования.

Термин «электроинструмент» в предупреждениях означает изделие, работающее от электрической сети (проводное) или аккумулятора (беспроводное).

БЕЗОПАСНОСТЬ НА РАБОЧЕМ МЕСТЕ

- Рабочая зона должна быть свободна и хорошо освещена. Загромождение или плохое освещение рабочей зоны может привести к несчастным случаям.
- Не используйте инструмент во взрывоопасной среде, например в присутствии легковоспламеняющихся жидкостей, газов или пыли. В электроинструментах происходит искрообразование, что может привести к воспламенению пыли или газа.
- Не допускайте присутствия детей и посторонних лиц при работе с инструментом. Невнимательность может привести к утрате контроля.
- Не допускайте контакта частей тела с поверхностями заземленных предметов, таких как трубы, радиаторы отопления, кухонные плиты, холодильники. При соприкосновении частей тела человека с заземленными участками возрастает опасность поражения электрическим током.

Не допускайте попадания влаги на изделие и не используйте его во влажной атмосфере.

Попавшая внутрь инструмента вода повышает опасность поражения электрическим током.

ЛИЧНАЯ БЕЗОПАСНОСТЬ

- Соблюдайте осторожность, следите за своими действиями и пользуйтесь здравым смыслом при работе с инструментом. Не пользуйтесь инструментом в состоянии усталости или под

5. ВНЕШНИЙ ВИД И УСТРОЙСТВО

Внешний вид цепной пилы показан на рисунке 1:

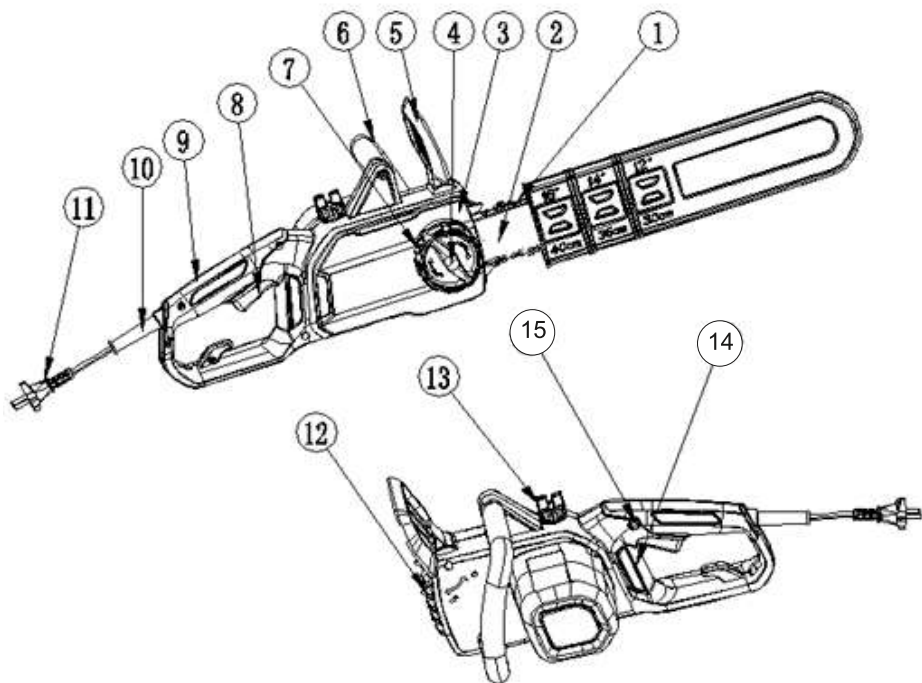


Рис. 1

Главные компоненты цепной пилы:

- 1 - Цепь
- 2 - Шина
- 3 - Боковая крышка
- 4 - Фиксатор боковой крышки
- 5 - Защитный щиток /рычаг тормоза цепи
- 6 - Дополнительная рукоятка
- 7 - Натяжитель цепи
- 8 - Клавиша включения
- 9 - Основная рукоятка
- 10 - Бандаж кабеля
- 11 - Кабель
- 12 - Зубчатый упор
- 13 - Крышка резервуара с маслом
- 14 - Предохранитель от случайного нажатия на клавишу выключателя
- 15 - Окно контроля уровня масла

ком обслуживании режущего инструмента снижается вероятность застревания режущих частей и облегчается управляемость.

- Используйте инструмент, принадлежности, насадки и т.п. в соответствии с данными указаниями, и принимая во внимание условия работы и выполняемую работу. Использование данного инструмента не по назначению может создать опасную ситуацию.
- Держите ручки и поверхности захватывания сухими, чистым, не допускайте попадания на них смазочных веществ. Скользкие ручки и поверхности захватывания не позволяют безопасно управлять и контролировать инструмент в непредвиденных ситуациях.

ОБСЛУЖИВАНИЕ

- Техническое обслуживание и ремонт инструмента должно выполняться только квалифицированным специалистом с использованием взаимозаменяемых запасных частей. Это обеспечит нормальное техническое состояние устройства.

ОБЩИЕ ПРАВИЛА ТЕХНИКИ БЕЗОПАСНОСТИ ПРИ РАБОТЕ С ЦЕПНОЙ ПИЛОЙ

- В процессе работы с пилой не касайтесь пильной цепи и не прислоняйте ее к себе. Перед включением пилы убедитесь, что пильная цепь не касается чего-либо. В процессе работы с пилой потеря внимания даже на короткий момент может привести к тому, что пильная цепь зацепит вашу одежду или какую-то часть тела.
- Независимо от обстоятельств держите пилу двумя руками — правой рукой за заднюю рукоятку, а левой - за переднюю. Удерживание цепной пилы в перевернутом положении увеличивает риск получения травм.
- Удерживайте пилу только за изолированные хватные поверхности, поскольку внутри пильной цепи могут находиться скрытые провода. Пильные цепи при соприкосновении с проводкой под напряжением могут передать его через металлические детали пилы и причинить электротравму оператору.
- Используйте средства защиты органов зрения. Рекомендуется использовать дополнительные средства защиты слуха, головы, рук, ног и стоп. Использование надлежащих средств защиты снижает риск получения травмы от вылетающих частиц или случайного контакта с пильной цепью.
- Запрещается работать с пилой, находясь на дереве, на лестнице, на крыше и любой неустойчивой поверхности. Такое использование пилы может привести к получению серьезных травм.
- Независимо от обстоятельств твердо стойте на ногах. Работа с пилы допускается только при условии нахождения на стабильной, надежной и ровной поверхности. Работа на скользких и неустойчивых поверхностях может привести к потере равновесия или потере управления пилой.
- При пилении согнутой напряженной ветви остерегайтесь ее распрямления. При ослаблении напряжения в древесных волокнах расправившаяся ветка может ударить оператора и/или привести к потере управления пилы.
- Будьте крайне осторожны при пилении кустарника и молодых деревьев. Тонкий лесоматериал может быть захвачен пильной цепью, хлестнуть вас или вывести из равновесия.
- При переноске пилы она должна находиться в выключенном состоянии. Держите машину за заднюю рукоятку и на расстоянии от себя. В процессе транспортировки или хранения пилы всегда используйте защитный кожух для направляющей шины. Надлежащее обращение с пи-

воздействием наркотических средств, алкоголя или медицинских препаратов. Малейшая невнимательность при работе с инструментом может привести к тяжкому телесному повреждению.

- Используйте средства индивидуальной защиты. Всегда надевайте средства защиты зрения. Средства защиты, такие как пылезащитная маска, нескользящая защитная обувь, шлем-каска, средства защита органов слуха, используемые надлежащим образом, снижают опасность телесного повреждения.
- Не допускайте случайного запуска. Перед подключением к источнику питания или установкой аккумулятора, подъемом или перемещением инструмента убедитесь, что переключатель находится в положении «выключено». Во избежание несчастных случаев при перемещении инструмента не держите пальцы на переключателе инструмента и не подключайте его к источнику питания при включенном положении переключателя.
- Перед включением пилы уберите все инструменты. Инструменты, оставленные на вращающихся частях пилы, могут привести к телесному повреждению.
- Не перенапрягайтесь. Старайтесь сохранять устойчивость и подыскивайте твердую опору. Это обеспечивает лучшую управляемость электроинструментом в непредвиденных ситуациях.
- Одевайтесь соответствующим образом. Не надевайте свободную одежду и украшения. Не допускайте попадания волос и одежды в подвижные детали. Свободная одежда, украшения и длинные волосы могут попасть в движущиеся части.
- Не нарушайте правила техники безопасности, даже несмотря на длительный опыт работы с инструментами. Неосторожное действие может стать причиной тяжелых травм в течение доли секунды.

ИСПОЛЬЗОВАНИЕ И ОБРАЩЕНИЕ С ИНСТРУМЕНТОМ

- Не прикладывайте чрезмерных усилий при работе с данным инструментом. В каждом случае используйте надлежащий инструмент. Правильно выбранный инструмент позволяет выполнить работу, для которой он предназначен, более качественно и более безопасно.
- Не пользуйтесь инструментом, если выключатель не включается или не выключается. Любой инструмент, не управляемый выключателем, представляет опасность и должен быть отремонтирован.
- Перед регулировкой, заменой принадлежностей и помещением инструмента на хранение отсоедините вилку от источника питания и/или извлеките аккумулятор (если это возможно). Такие меры предосторожности помогут предотвратить опасность случайного пуска инструмента.
- Храните неиспользуемые инструменты в месте, недоступном для детей, а также не допускайте к использованию данного инструмента лиц до 16 лет, лиц не знакомых с его работой или не ознакомленных с данными инструкциями. Инструмент в руках неподготовленного лица представляет опасность.
- Инструменты и принадлежности необходимо обслуживать. Проверяйте инструмент на отсутствие перекосов или заклинивания движущихся частей, их неисправности или других причин, которые могут отразиться на работе инструмента. При повреждении инструмента перед его дальнейшим использованием его следует отремонтировать. Многие несчастные случаи вызваны ненадлежащим обращением с инструментом.
- Содержите режущее устройство в чистоте и заточенном виде. При надлежащем техничес-

- лой снизит вероятность случайного прикосновения к движущейся пильной цепи.
- Следуйте инструкциям по смазке, натяжению цепи, замене шины и цепи. Неправильно натянутая или смазанная цепь может порваться или увеличить опасность отскока.
- Цепная пила предназначена только для пиления древесины. Ненадлежащее использование пилы запрещено. Например: запрещается использовать пилу для резки металла, пластика, камня и других строительных материалов, кроме дерева. Использование пилы для выполнения работ, для которых она не предназначена, может привести к возникновению опасных ситуаций.
- Эта пила не предназначена для валки леса. Ненадлежащее использование пилы для обрезки ветвей может привести к получению серьезных травм оператором или находящимися рядом людьми.
- При извлечении застрявшего материала, размещении на хранение или проведении технического обслуживания аккумуляторной пилы соблюдайте все инструкции. Выключите изделие и извлеките аккумулятор. Непреднамеренное срабатывание аккумуляторной пилы в процессе извлечения застрявшего материала или при проведении технического обслуживания может привести к получению серьезных травм.

ПРИЧИНЫ ОТСКОКОВ И МЕРЫ ЗАЩИТЫ ОПЕРАТОРА ОТ НИХ



Рис. 2

Если передняя часть шины натолкнется на препятствие или пильная цепь зажмется в дереве во время работы, пила может отскочить.

Контакт с передней частью шины в некоторых случаях может вызвать внезапную отдачу, которая отбрасывает пильную шину вверх и назад в направлении оператора.

Заклинивание цепной пилы в верхней части направляющей может привести к отскоку в направлении оператора.

И в первом и во втором случае можно потерять контроль за пилой и получить тяжелые травмы.

Не надейтесь только на средства безопасности самой пилы. В качестве пользователя аккумуляторной пилы вы обязаны принять ряд мер в целях исключения аварий и травм.

Отскок является результатом ненадлежащего использования пилы и/или нарушения правил или условий эксплуатации, и может быть предотвращен принятием нижеуказанных мер предосторожности.

рожности:

- Никогда не распиливайте заглубляя только переднюю часть шины!
- При повторном резе будьте осторожны, возможен зажим шины и цепи.
- Всегда начинайте рез только после того как цепь наберет рабочую скорость.
- Никогда не срезайте одновременно более одной заготовки!
- Крепко удерживайте пилу обеими руками, обхватив заднюю рукоять и расположив туловище и руки таким образом, чтобы противостоять отскоку. Оператор может справиться с усилием отскока, если предприняты надлежащие меры предосторожности. Не выпускайте пилу из рук.
- Не перенапрягайтесь и не пилите выше уровня плеч. Это поможет избежать случайного соприкосновения с концом шины и обеспечит больший контроль над пилой в неожиданных ситуациях.
- Используйте только рекомендованные производителем сменные шины и пильные цепи. Некорректная установка шин может стать причиной поломки и/или отбрасывания цепи.
- При обслуживании и заточке пильной цепи соблюдайте инструкции изготовителя. Уменьшение высоты ограничителя подачи может привести к увеличению отдачи.

ДОПОЛНИТЕЛЬНЫЕ УКАЗАНИЯ ПО БЕЗОПАСНОСТИ

- Цепная пила — потенциально опасный инструмент. Несчастные случаи, связанные с использованием цепной пилы, часто заканчиваются потерей конечностей и даже летальным исходом. Падающие ветви, сваливающиеся деревья, укатывающиеся бревна могут убить человека. Поврежденная или сгнившая древесина представляет дополнительную опасность.

Вы должны оценить свою способность выполнять поставленные задачи безопасно. Если у вас есть сомнения, доверьте эту работу профессиональному специалисту по резке дерева.

- Не допускается пиление вьющихся растений и/или молодого подлеска (диаметром менее 30 мм).
- При первом использовании изделия рекомендуется протестировать его путем распила бревен на пильных козлах. Перед распиливанием древесины проверьте, нет ли инородных тел, например гвоздей, шурупов.
- Размеры рабочей зоны зависят от вида работ и размеров дерева. Оператор должен знать и контролировать все, что происходит в этой рабочей зоне.
- В процессе распила не выполняйте возвратно-поступательные движения. Распил осуществляется за счет хода цепи. Поддерживайте цепь в заточенном состоянии и не пытайтесь проталкивать ее сквозь отрез.
- Не нажимайте на пилу в конце распиловки. Будьте готовы принять вес пилы, когда пиление в древесине закончится. Невыполнение данного требования может привести к получению серьезной травмы.
- Не останавливайте пилу в процессе пиления. Не выключайте пилу, пока она не выйдет из пропила.
- Чтобы снизить риск получения травм при контакте с движущимися деталями, всегда выключайте изделие и дожидайтесь остановки всех движущихся деталей.
- перед очисткой;
- перед тем, как оставить инструмент без присмотра;
- перед установкой и снятием насадок;
- перед проверкой, техобслуживанием и эксплуатацией устройства.
- Слишком продолжительное использование инструмента может привести к травме. При

длительном использовании изделия периодически делайте перерыв.

- Если устройство уронили, оно издает громкий стук или начинает чрезмерно вибрировать, немедленно остановите его и проверьте на наличие повреждений или выясните причину вибрации. Любые поврежденные детали должны быть надлежащим образом отремонтированы или заменены в авторизованном сервисном центре.

7. ОСНОВНЫЕ МЕТОДЫ РЕЗА

Основные правила по валке деревьев

Перед началом пиления тщательно продумайте весь процесс: подготовка места работы, путь отхода и направление падения ствола. Очистите место работы от хвороста и молодых побегов. Убедитесь, что нет препятствий на пути отхода. Учтите естественные обстоятельства, которые могут повлиять на направление падения дерева:

- скорость и направление ветра;
- наклон дерева и распределение кроны;
- окружающие предметы или другие препятствия;
- сухие ветки (при пилении могут сломаться и упасть);
- целостность ствола (прогнувшийся участок ствола может привести к падению в непредсказуемом направлении).

Удостоверьтесь, что дереву хватает места для падения. Безопасное расстояние между деревом людьми или другими объектами должно быть не менее 2,5 длины дерева.

Валка дерева состоит из трёх основных этапов: направляющий подпил, основной пропил и собственно валка.

Направляющий подпил (рис. 3)

Вырезание направляющего подпила всегда начинайте с верхнего запила со стороны падения дерева. Он должен иметь глубину около 1/3 диаметра ствола. По сле этого делается нижний запил так, чтобы он сошёлся с концом верхнего запила.

Выньте клин древесины из ствола. Направляющий подпил должен быть достаточно открытым (угол не менее 90°), чтобы иметь возможность управлять деревом во время падения как можно дольше.

Основной пропил (рис. 4)

Встаньте с противоположной стороны дерева и выполните основной пропил, примерно на 5 см выше центра направляющего пропила.

Не пропиливайте ствол насквозь полностью. Всегда оставляйте перемычку, равную около 1/10 диаметра ствола. Перемычка задаёт направление падения дерева. Перед окончанием основного пропила, вставьте в него клинья.

Клинья расширяют пропил,



Рис. 3



Рис. 4

предотвращая заклинивание цепи. Кроме того они задают направление валки.



ВНИМАНИЕ! Пользуйтесь только деревянными или пластиковыми клиньями. Металлические клинья могут привести к обратному удару или повреждению цепи.

Валка

После того, как выполнены направляющий подпил и основной пропил, дерево начнёт падать под действием собственного веса и с помощью клиньев. Как только дерево начнёт падать, выключите пилу, поставьте её на землю и быстро отойдите по заранее намеченному пути отхода.

Распиливание брёвен (раскряжёвка)

Раскряжёвка – поперечное деление стволов деревьев на брёвна нужной длины.



ВНИМАНИЕ! Не вставляйте на бревно, любая его часть может покатиться, и Вы потеряете опору и контроль над пилой. При работе на склоне всегда располагайтесь сверху по склону.

Способ распиливания зависит от того, какую опору имеет распиливаемое дерево. При раскряжёвке длинных брёвен необходимо обеспечить опору как можно ближе к месту распила.

Приёмы пиления, используемые при раскряжёвке:

пиление сверху (тянущим ходом) (рис. 5)

Вы начинаете пилить бревно с верхней стороны, упревед зубчатый упор в дерево. Делая пропил таким образом, слегка нажимайте на пилу сверху; - пиление снизу (толкающим ходом) (рис. 6)

Вы начинаете пилить бревно снизу, верхней частью шины с цепью. Делая пропил в таком положении, слегка нажимайте на пилу снизу вверх. Держите пилу крепко, контролируя её движение, так как при пилении снизу, более вероятно ситуация, приводящая к отскоку. При раскряжёвке без опоры начинайте пиление бревна сверху, остановитесь, пройдя примерно 1/3 диаметра. Переверните бревно и завершите пиление с противоположной стороны.

Будьте особенно осторожны при пилении брёвен, находящихся в состоянии напряжения, чтобы уберечь шину от защемления.

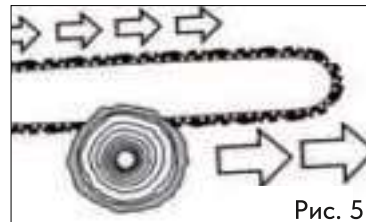


Рис. 5

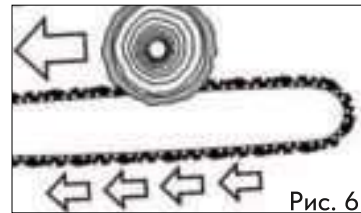


Рис. 6



ВНИМАНИЕ! Если пила оказалась защемлена или застряла в пропилах, не пытайтесь силой вытащить её. Вы можете потерять контроль над пилой, что приведёт к травме или повреждению пилы. Выключите пилу, вставьте в пропил пластиковый или деревянный клин и расширьте его до тех пор, пока шину можно будет легко извлечь. Снова включите пилу и выполните новый пропил. Не включайте пилу, когда она защемлена или застряла в пропилах.

При раскряжёвке с помощью опоры, первый пропил всегда следует делать на той стороне бревна, которая находится в состоянии напряжения. Сделав пропил на глубину около 1/3 диаметра бревна, завершите пиление пропилом с противоположной стороны.

Всегда, когда это возможно, при распиливании древесины рекомендуется использовать специальные козлы. Бревно отпиливайте с внешней стороны козел.

Обрезка сучьев (рис. 7)

Обрезая сучья после валки дерева, помните основные правила:

- по мере продвижения вдоль ствола держите пилу так, чтобы дерево находилось между Вами и пилой;
- избегайте вхождения шины в землю, это приведёт к быстрому затуплению цепи;
- остерегайтесь отпружинивания. Будьте бдительны при обрезании мелких веток.

Их гибкие волокна могут зажать цепь и отпружинить в Вашу сторону;

- остерегайтесь изогнутых, а также напряжённых веток, когда напряжение их волокон пропадёт, они могут ударить по пиле или по Вам;
- начинайте обрезать сучья и ветки у основания поваленного дерева и двигайтесь к верхушке;
- убирайте обрезанные ветки (сучки), чтобы не споткнуться о них впоследствии.

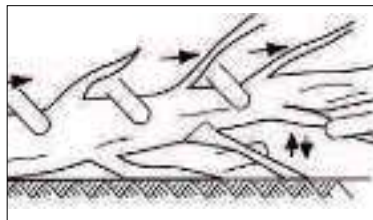


Рис. 7



ВНИМАНИЕ! Большинство несчастных случаев от обратной отдачи происходит при обрезке сучьев. Поэтому не пилите концом шины. Будьте осторожны со срезанными сучьями. Пилите сучья последовательно один за другим.

8. СБОРКА ПИЛЫ

- Используйте цепную пилу только после ее полной сборки и регулировки.
- Перед каждым использованием проводите визуальный осмотр, чтобы убедиться, что бензопила комплектна, собрана и не имеет поврежденных деталей. Защитные и предохранительные устройства должны быть исправны.



ВНИМАНИЕ! Опасность получения травм. Острые края пильной цепи могут привести к порезам и травмам при сборке.

- При установке пильной цепи и шины надевайте защитные перчатки.

8.1 Установка шины (рис.8, рис.9)

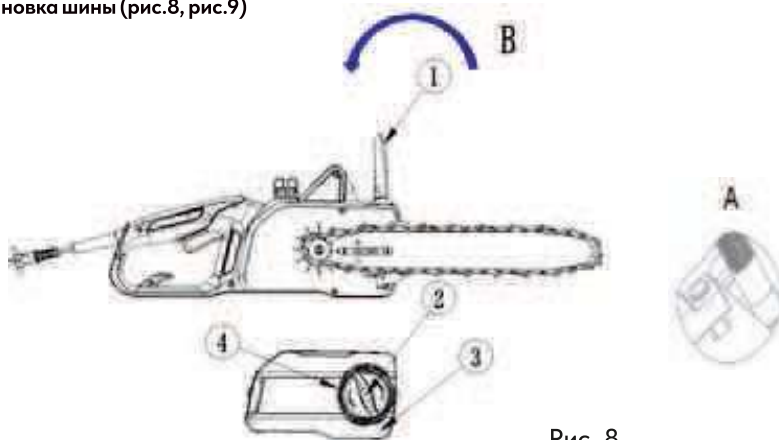


Рис. 8

1. Переведите щиток/рычаг тормоза (рис.8 поз.1) в положение как показано стрелкой, в сторону рукоятки, для выключения тормоза.
2. Открутите фиксатор (рис.8 поз.2) против направления часовой стрелки и снимите вместе с крышкой (рис.8 поз.3).
3. Установите шину (рис.9 поз.1) совместив паз в шине с болтом (рис.9 поз.2) переместите шину ближе к ведущей звездочке, чтобы легко установить цепь.

8.2 Установка цепи (рис.8, рис.9)

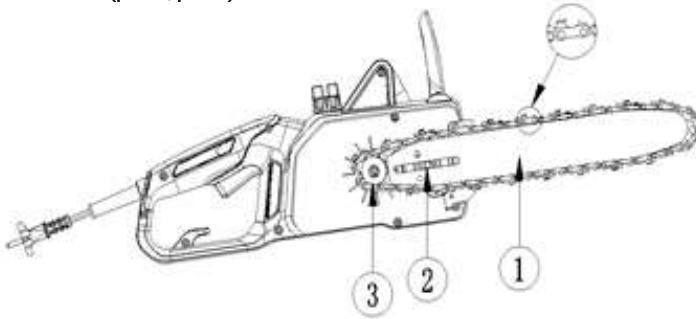


Рис. 9

1. Наденьте пильную цепь на звездочку (рис.9 поз.3) и шину (рис.9 поз.1).
2. Протяните цепь по кругу для того, чтобы убедиться в правильности установки. Пильная цепь должна слегка свисать с нижней стороны шины..
3. Установите крышку (рис.8 поз.3) и закрутите фиксатор (рис.8 поз.2).

8.3 Натяжка цепи (рис.10)

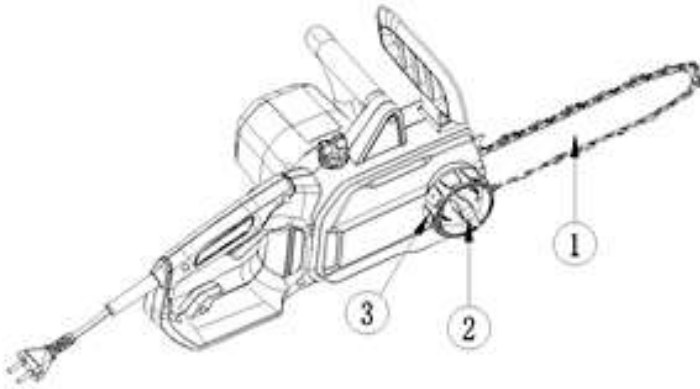


Рис. 10



ПРЕДУПРЕЖДЕНИЕ! Для правильной натяжки цепи:

- Цепь в канавке шины, ее необходимо потянуть вниз.
 - В середине шины ход цепи из канавки должен быть не более 3 – 4 мм.
1. Проверьте положение цепи на ведущей звездочке и канавке шины.
 2. Поворачивая натяжитель (рис.8 поз.4) попадите штифтом натяжителя в отверстие шины

(рис.8/А).

3. Наденьте крышку (рис.8 поз.4) и закрутите фиксатор крышки (рис.8 поз.2) по часовой стрелке.

Не затягивайте фиксатор крышки полностью и не поворачивайте в обратном направлении.

4. Поверните натяжитель (рис.8 поз.4) по часовой стрелке, до корректной натяжки цепи.
5. Закрутите фиксатор крышки (рис.8 поз.2) по часовой стрелке, для окончательной фиксации.

9. ЗАПУСК ПИЛЫ

9.1 Проверка натяжки цепи

Периодически проверяйте натяжку цепи, новая цепь растягивается.



ВНИМАНИЕ! Опасность получения травмы из-за соскакивания пильной цепи с шины!
Недостаточно натянутая пильная цепь может соскочить во время работы и привести к травме.

- Периодически проверяйте натяжение цепи. Слабая натяжка будет причиной выхода ведущих зубьев цепи из шины.
- При выявлении недостаточной натяжки, немедленно натяните пильную цепь.

9.2 Проверка тормоза цепи.

Пила оснащена ручным тормозом цепи, который срабатывает при перемещении защитного щитка /рычага тормоза цепи тормоза (рис.1 поз.5), например, при возникновении отдачи об руку оператора или когда оператор перемещает его от себя принудительно.

При срабатывании тормоза цепи пильная цепь резко останавливается и электродвигатель выключается.



ВНИМАНИЕ! Риск получения смертельной травмы в результате неосторожного обращения!
Неосторожные и внезапные движения цепной пилой могут привести к серьезным травмам и смертельному исходу.



ВНИМАНИЕ! При использовании цепной пилы обращайтесь внимание на технику безопасности и работайте с высокой концентрацией внимания.



ВНИМАНИЕ! Опасность получения смертельной или тяжелой травмы из-за неисправности цепного тормоза.

- Проверяйте тормоз цепи каждый раз перед началом работы.
- Не включайте пилу, если тормоз цепи неисправен. При выявлении неисправности тормоза цепи обратитесь в авторизованный сервисный центр.

9.3 Проверка тормоза цепи с выключенным электродвигателем (рис.11).

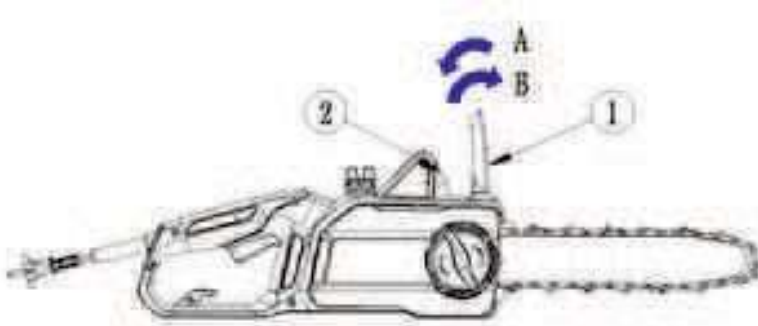


Рис. 11

1. Чтобы отключить тормоз цепи, потяните за щиток (Рис.11 поз.1) в сторону дополнительной рукоятки (Рис.11 поз.2) в направлении стрелки А. В этом случае цепь возможно передвинуть по шине.
2. Чтобы включить тормоз цепи, переместите щиток (Рис.11 поз.1) в сторону от дополнительной рукоятки (Рис.11 поз.2) в направлении стрелки В.

9.4 Проверка тормоза цепи с включенным электродвигателем (рис.11).



ВНИМАНИЕ! Отключайте тормоз цепи перед включением пилы.

1. Надежно удерживайте цепную пилу за основную и дополнительную рукоятки.
2. Отключите тормоз цепи.
3. Включите двигатель.
4. Переместите щиток (Рис.11 поз.1) в сторону от дополнительной рукоятки (Рис.11 поз.2) в направлении стрелки В, электродвигатель остановится немедленно.

9.5 Заправка маслом для смазки цепи (рис. 12)



ВАЖНО! Опасность повреждения цепи и шины

При работе без масла или при применении некачественного или не подходящего масла, высока вероятность повреждения и повышенного износа шины и цепи, а так же, маслопровода и масляного насоса.

Категорически запрещено использовании отработанного масла.

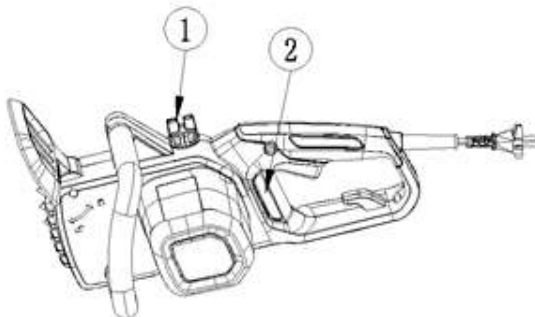


Рис. 12

Руководство по эксплуатации

- Перед началом работ залейте масло для пильной цепи в резервуар.
- Не используйте отработанное масло!
- Каждый раз, перед началом работы проверяйте и при необходимости заправляйте резервуар маслом.

Во время работы на цепь и шину подается масло, это значительно продлевает ресурс цепи и шины. Для смазки цепи и шины используйте только специальное масло для смазки цепи.

Каждый раз, перед началом работы проверяйте и при необходимости заправляйте резервуар маслом:

1. Для контроля уровня масла в резервуаре предусмотрено контрольное окно (рис.12 поз.2).

Масло всегда должно быть между отметками, минимального и максимального уровня.

2. Для заправки малом, открутите крышку (рис.12 поз.1), долейте масло и закрутите крышку (рис.12 поз.1).

10. РАБОТА ПИЛОЙ.



ОПАСНО! Опасность получения смертельной или тяжелой травмы. Соблюдайте инструкции по технике безопасности и эксплуатации, несоблюдение этих правил может привести к серьезным травмам или смертельному исходу.

- Перед началом использования цепной пилы прочтите и соблюдайте все указания по технике безопасности и инструкции по эксплуатации, содержащиеся в данном руководстве по эксплуатации, а также инструкции по эксплуатации, на которые даны ссылки.
- Крепко возьмитесь правой рукой за основную рукоятку пилы, а левой рукой за дополнительную рукоятку.
- Не отпускайте рукоятки в процессе работы пилы.
- Не пользуйтесь цепной пилой, если вы:
- Устали;
- Плохо себя чувствуете;
- Находитесь под воздействием алкоголя, медикаментов и наркотических средств.
- Проверьте уровень масла и работоспособность тормоза цепи.

10.1 Включение и выключение пилы.



ВНИМАНИЕ! Риск воздействия на органы слуха! Работа цепной пилы вызывает сильный шум, который может привести к ухудшению слуха. Во время работы с цепной пилой надевайте защитные наушники.



ВНИМАНИЕ! Каждый раз перед включением цепной пилы отключайте тормоз.

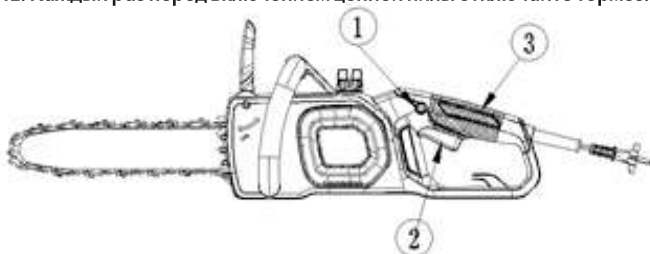


Рис. 13

Включение пилы:

1. Отключите тормоз.
2. Нажмите предохранитель от случайного нажатия на выключатель (рис.13 поз.1).
3. Нажмите и удерживайте выключатель (рис.13 поз.2).
4. Отпустите предохранитель от случайного нажатия на выключатель (рис.13 поз.1), после запуска пилы нет необходимости его удерживать. Предохранитель от случайного нажатия на выключатель (рис.13 поз.1) необходим, только при включении, для исключения непреднамеренного запуска пилы.
5. Место удерживания за основную рукоятку показано на предохранитель от случайного нажатия на выключатель (рис.13 поз.3).

Выключение пилы:

1. Отпустите выключатель (рис.13 поз.2)

11. ТЕХНИЧЕСКОЕ ОБСЛУЖИВАНИЕ

Техническое обслуживание пилы включает в себя: чистку, заточку, смазку, сервисное обслуживание и/или замену деталей.



ВНИМАНИЕ! При обслуживании используйте только оригинальные запасные части.

Следуйте инструкциям по техническому обслуживанию, приведенным в данном руководстве. Правильная чистка пилы, цепи и уход за шиной снизят вероятность отдачи. Проверяйте и обслуживайте пилу до и после каждого использования. Это увеличит срок службы вашей пилы.

Проверьте, нет ли каких-либо повреждений, которые могут повлиять на безопасность оператора или работу пилы. Не используйте пилу, если повреждение влияет на безопасность или эксплуатацию. Устраните повреждения в сервисном центре.

Исключите воздействие воды и влаги на пилу. Протирайте пластиковые детали тканью и не используйте чистящие средства или растворители.

Периодически очищайте вентиляционные отверстия пилы.

Перед выполнением всех работ по техническому обслуживанию и уходу отключите электропитание пилы.

11.1 Заточка цепи (рис.14)

Не работайте затупившейся или имеющей повреждения цепью.



ВНИМАНИЕ! Заточку цепи рекомендуется проводить в специализированных сервисных центрах.

Для достижения оптимального результата необходимо регулярно затачивать цепь. Правильно заточенная цепь снижает опасность отдачи и предотвращает повышенный износ.

Пильную цепь необходимо затачивать, если во время распила образуются мелкие опилки или значительно снизилась производительность пилы. Когда пильная цепь острая, во время распила образуются опилки.

1. Выключите цепную пилу и отключите питание.
2. Проверьте натяжение цепи и при необходимости отрегулируйте.
3. Используйте только подходящий инструмент для заточки: круглый напильник для цепи $\varnothing = 4,0$

мм, направляющую для напильника, калибр цепи.

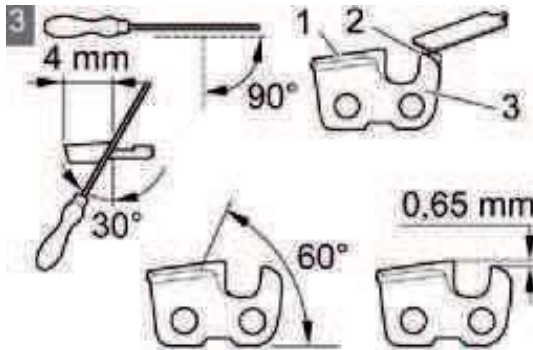


Рис. 14

4. Режущее звено (рис.14 поз.3), включает в себя режущий зуб (рис.14 поз.1), и ограничитель (рис.14 поз.2).

5. Проведите напильником изнутри к внешней стороне режущего зуба, слегка надавливая и удерживая его перпендикулярно. Для правильной заточки напильником желательно использовать направляющую для напильника. Достаточно 2-3 раза провести напильником.

6. При заточке соблюдайте углы режущего зуба (рис.14 поз.1) и высоту ограничителя глубины (рис.14 поз.2) как показано на рис.14. Убедитесь, что все режущие зубья цепи после заточки имеют одинаковую длину и ширину.

7. При использовании предписанных инструментов и правильном обращении указанные значения углов будут получены автоматически. Значения можно проверить с помощью цепного калибра.

8. В конце слегка закруглите переднюю часть ограничителя глубины (рис.14 поз.2).

Замените пильную цепь, как только будет достигнута минимальная длина режущего зуба 4 мм.

11.2 Чистка внутренней части цепной звездочки.

Тщательно очищайте пилу после каждого использования.

1. Отключите питание.
2. Снимите боковую крышку.
3. Очистите внутреннюю часть щеткой.
4. Снимите цепь и шину.
5. Очистите канавку в шину и отверстие для смазки.

11.3 Проверка и смазка звездочки шины (Рис. 15, 16)

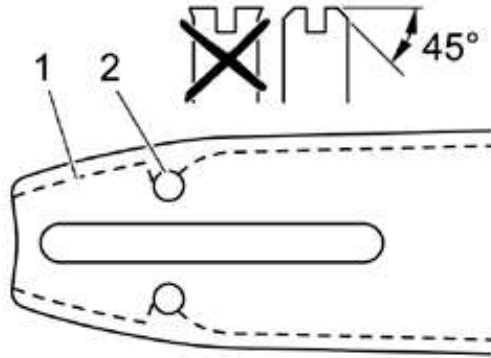


Рис. 15

Проверка шины:

Регулярно проверяйте шину на наличие повреждений. Удалите все выступающие заусенцы (рис.15).

В процессе эксплуатации необходимо периодически переворачивать (после каждой заточки или замены цепи) шину для равномерного износа.

Смазка шины:

1. Тщательно очистите канавку в шине (рис.15 поз.1) и отверстие для смазки (рис.15 поз.2).

2. Используя шприц с консистентной смазкой, тщательно смажьте звездочку шины, через смазочное отверстие (рис.16 поз.1) с обеих сторон, периодически прокручивая звездочку.

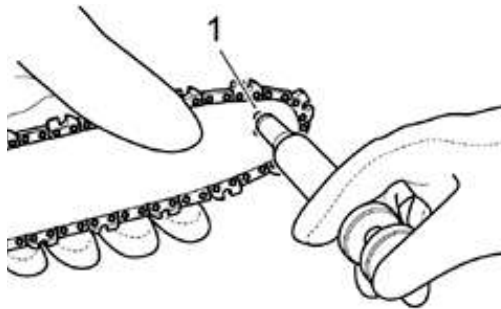


Рис. 16

12. СРОК СЛУЖБЫ, ХРАНЕНИЕ И УТИЛИЗАЦИЯ

Срок службы цепной пилы - 3 года.

Транспортировка и хранение

Перед транспортировкой:

- Выключите пилу
- Установите защитный кожух шины
- Переносите пилу только за рукоятку.

Пила должна храниться таким образом, чтобы не было опасности травмирования людей режущими лезвиями!

Тщательно очищайте пилу после каждого использования мягкой щеткой или сухой тканью без растворителя.

Хранить в надежном, сухом, недоступном для детей месте.

При длительном хранении пилы снимите направляющую шину и цепь и храните их в хорошо смазанном виде. Пожалуйста, используйте лубрикатор, который не наносит вреда окружающей среде.

Консервация (хранение более 30 дней):

- Выключите пилу.
- Слейте масло из резервуара.
- Снимите цепь и шину, очистите их и смажьте для предотвращения коррозии.
- Тщательно очистите корпус пилы.

Утилизация

При полной выработке ресурса цепной пилы необходимо её утилизировать с соблюдением всех норм и правил.

13. ВОЗМОЖНЫЕ НЕИСПРАВНОСТИ И МЕТОДЫ ИХ УСТРАНЕНИЯ

В следующей таблице приведены самые распространенные неисправности, которые можно решить без обращения в специализированный сервисный центр. Если этого недостаточно, обратитесь в специализированный сервисный центр

Неисправности	Возможная причина	Возможное решение
Пила не работает	Плохое соединение кабеля питания или вилки/розетки.	Проверьте кабель, вилку и розетку питания.
	Сработала защита от перегруза.	Подождите некоторое время и повторите попытку запуска.
	Включён тормоз цепи.	Выключите тормоз цепи
Нет подачи масла	Нет масла в резервуаре для масла.	Проверьте наличие масла в резервуаре, при необходимости заправьте. Проверьте на наличие поврежденных резервуар.
	Маслопровод заблокирован.	Очистите маслопровод.

14. ГАРАНТИЯ ИЗГОТОВИТЕЛЯ (ПОСТАВЩИКА)



ВНИМАНИЕ! Срок службы оборудования зависит от совокупности факторов, основные из которых: типы и качество используемых бензина и смазочного масла, степень загруженности, частота пусков и остановок.

14.1 Гарантийный срок эксплуатации оборудования - 12 месяцев со дня продажи.

14.2 В случае выхода оборудования из строя в течение гарантийного срока эксплуатации по вине изготовителя, владелец имеет право на бесплатный гарантийный ремонт, при соблюдении следующих условий: наличие в руководстве по эксплуатации отметки Продавца о продаже и подписи Покупателя; соответствие серийного номера оборудования серийному номеру в гарантийном талоне; отсутствие следов неквалифицированного ремонта.

Удовлетворение претензий потребителя с недостатками по вине изготовителя производится в

Руководство по эксплуатации

соответствии с законом РФ «О защите прав потребителей». Адреса гарантийных мастерских на сайте villartec.ru

14.3 Безвозмездный ремонт, или замена оборудования в течение гарантийного срока эксплуатации производится при условии соблюдения потребителем правил эксплуатации, технического обслуживания, хранения и транспортировки.

14.4 При обнаружении Покупателем каких-либо неисправностей оборудования, в течение срока, указанного в п.14.1, он должен проинформировать об этом Продавца и предоставить инструмент Продавцу для проверки. Максимальный срок проверки 10 дней - в соответствии с законом РФ «О защите прав потребителей». В случае обоснованности претензий, Продавец обязуется за свой счёт осуществить ремонт оборудования или его замену. Транспортировка изделия для экспертизы, гарантийного ремонта или замены производится за счёт Покупателя.

14.5 В том случае, если неисправность оборудования вызвана нарушением условий её эксплуатации, Продавец с согласия Покупателя вправе осуществить ремонт за отдельную плату.

14.6 На Продавца не могут быть возложены иные, не предусмотренные настоящим руководством, обязательства.

14.7 Гарантия не распространяется на:

- любые поломки, связанные с форс-мажорными обстоятельствами;
- естественный износ (полная выработка ресурса, сильное внутреннее или внешнее загрязнение);
- оборудование и его части, выход из строя которых стал следствием неправильной установки, несанкционированной модификации, неправильного применения, нарушение правил обслуживания или хранения;
- неисправности, возникшие в результате перегрузки оборудования, повлекшие выход из строя двигателя или других узлов и деталей. К безусловным признакам перегрузки инструмента относятся: появление цвета побежалости, деформация или оплавление деталей и узлов оборудования, потемнение или обугливание изоляции проводов двигателя под действием высокой температуры.
- на быстро изнашиваемые части (свеча, сальники, резиновые уплотнения, режущая гарнитура и т.п.);
- обычное техническое обслуживание, а также на промывку топливной системы и устранение забиваний (в результате действия химикатов, грязи, углеродистых и известковых отложений и т.п.).

Не вносите изменения в конструкцию оборудования. Изготовитель и поставщик снимают с себя ответственность за возникшие в результате этого последствия (травмы и повреждения устройства). В случае, если имело место быть самостоятельное изменение конструкции оборудования, изготовитель и поставщик могут отказать в гарантийном обслуживании.

Гарантийный талон

LA VILLARTEC	Модель изделия:	Наименование торговой организации
	Дата продажи:	Ф.И.О. и подпись продавца
	Гарантийный номер:	Печать торговой организации
	Подпись покупателя	
	<p>Удалено по причине в связи с тем, что исправлено основное техническое задание, по причине и в полной ответственности. Инструкция по эксплуатации на русском языке получена. Надежность изделия проверена и доказана присутствием претензий по качеству не имеет.</p>	
Подпись покупателя		

Наименование сервисного центра, М.П.	Наименование сервисного центра, М.П.
Дата приема изделия в ремонт	Дата приема изделия в ремонт
Дата выхода	Дата выхода
Наименование и серийный номер изделия	Наименование и серийный номер изделия
Подпись исполнителя	Подпись владельца

Наименование сервисного центра, М.П.	Наименование сервисного центра, М.П.
Дата приема изделия в ремонт	Дата приема изделия в ремонт
Дата выхода	Дата выхода
Наименование и серийный номер изделия	Наименование и серийный номер изделия
Подпись исполнителя	Подпись владельца

Наименование сервисного центра, М.П.	Наименование сервисного центра, М.П.
Дата приема изделия в ремонт	Дата приема изделия в ремонт
Дата выхода	Дата выхода
Наименование и серийный номер изделия	Наименование и серийный номер изделия
Подпись исполнителя	Подпись владельца



Производитель: Kingclean Electric Green Technology (Suzhou) Co. Ltd.
NO.55 Shilin Road, New Area, Suzhou City, Jiangsu Province, China

Кингклин Электрик Грин Технолоджи (Сужоу) Ко. Лтд.
Но.55 Шилин Рoad, Нью Эриа, Сужоу Сити, Янгсу Провинция, Китай.

Импортер: ООО «Флагман», 194292, г. Санкт-Петербург, 3-й Верхний пер,
дом 16, литера А. Тел. (812) 334-77-77

Импортер: ООО «ИНКОР», 610030, г. Киров, ул. Павла Корчагина ,1Б.
Тел. (8332)203-600, 203-775

Импортер: ООО «Лесотехника», 664540, Иркутская область,
Иркутский район, с.Хомутово, ул.Чапаева, д.1, офис 39. Тел.(3952) 48-59-62

