

АККУМУЛЯТОРНЫЙ ПЫЛЕСОС - 3 601 JС6 200 - GAS 18V-1

www.powertools-aftersaleservice.com



BOSCH

Предмет	Каталожный номер детали	Описание	Иллюстрация	Цена	Количество	Ценовая группа
1	1 619 PB2 076	КОРПУС МОТОРА	1	1.650,47 R	1	33
2	1 619 PB2 077	МОТОР ПОСТОЯННОГО ТОКА	1	1.986,16 R	1	35
9	1 619 PB2 065	Этикетка фирмы GAS 18V-1	1	101,41 R	1	13
19	1 619 PB2 078	ВИНТ САМОНАРЕЗАЮЩИЙ	1	36,72 R	9	10
22	1 619 PB0 706	ЭЛЕКТРОННЫЙ МОДУЛЬ	1	2.462,59 R	1	37
22/4	2 607 202 358	ВЫКЛЮЧАТЕЛЬ	1	2.197,71 R	1	36
24	1 619 PB2 079	КНОПКА ВЫКЛЮЧАТЕЛЯ	1	84,80 R	1	12
25	1 619 PB2 080	УПЛОТНЕНИЕ	1	36,72 R	1	10
26	1 619 PB2 081	Кнопка стопора	1	36,72 R	1	10
27	1 619 PB2 082	ВИНТ САМОНАРЕЗАЮЩИЙ	1	36,72 R	4	10
28	1 619 PB2 083	Губка	1	36,72 R	2	10
29	1 619 PB2 084	Губка	1	36,72 R	2	10
30	1 619 PB2 085	Резиновая мал. подушка	1	36,72 R	1	10
31	1 619 PB2 086	УПЛОТНЯЮЩАЯ КРЫШКА	1	62,07 R	1	11
32	1 619 PB2 087	Сетка	1	36,72 R	1	10
33	1 619 PB2 088	УПОРНЫЙ БЛОК	1	36,72 R	1	10
34	1 619 PB2 089	Контактная накладка	1	36,72 R	1	10
35	1 619 PB2 090	Коль.из шн. круг. сеч.	1	36,72 R	1	10
36	1 619 PB2 034	ФИЛЬТР	1	417,86 R	1	22
41	1 619 PB2 091	ПЫЛЕОТДЕЛИТЕЛЬ	1	476,43 R	1	23
42	1 619 PB2 099	Крышка	1	417,86 R	1	22
43	1 619 PB2 092	КОРОБКА ДЛЯ ПЫЛИ	1	847,09 R	1	28
44	1 619 PB2 093	КЛАВИША	1	36,72 R	1	10
45	1 619 PB2 094	Контактная накладка	1	36,72 R	1	10
46	1 619 PB2 101	КОЖУХ	1	148,61 R	1	15
47	1 619 PB2 095	Передняя обшивка	1	265,75 R	1	19
48	1 619 PB2 096	Плавающая колодка	1	36,72 R	1	10
49	1 619 PB2 097	УПЛОТНЕНИЕ	1	36,72 R	1	10
51	1 619 PB2 098	Коль.из шн. круг. сеч.	1	36,72 R	1	10
55	1 619 PB2 100	Коль.из шн. круг. сеч.	1	36,72 R	1	10
651	1 619 PA9 899	Насадка для ковров	2	735,19 R	1	27
652	1 619 PA9 897	СОПЛО ДЛЯ ПАЗОВ	2	148,61 R	1	15
653	1 619 PA9 898	ОТСАСЫВАЮЩАЯ ТРУБА	2	535,00 R	2	24

Предмет	Каталожный номер детали	Описание	Иллюстрация	Цена	Количество	Ценовая группа
654	1 619 PB2 102	КРЕПЛЕНИЕ	2	36,72 R	1	10
655	1 619 PB2 039	ШЛАНГ	2	209,81 R	1	17
808	1 619 PB2 155	Этикетка типа	1	101,41 R	1	13
851	2 607 336 169	ВСТАВНОЙ БЛОК АККУМУЛЯТОР 18V, 1,3Ah, LI, MS	2	6.910,47 R	1	47
851	1 617 S00 T1Z	ВСТАВНОЙ БЛОК АККУМУЛЯТОР 18V, 1,5Ah LI, MS	2	5.982,96 R	1	46
851	2 607 336 905	ВСТАВНОЙ БЛОК АККУМУЛЯТОР 18V, 2,0Ah, LI BBS MR-L	2	3.997,67 R	1	42
851	2 607 336 091	ВСТАВНОЙ БЛОК АККУМУЛЯТОР 18V, 2,6Ah, LI, MS	2	9.186,86 R	1	49
851	2 607 336 235	ВСТАВНОЙ БЛОК АККУМУЛЯТОР BBS MR 18V, 3,0Ah, LI	2	8.022,44 R	1	48
851	2 607 336 815	ВСТАВНОЙ БЛОК АККУМУЛЯТОР BBS MR 18V, 4,0Ah, 47 S	2	6.910,47 R	1	47
851	2 607 337 069	БЛОК АККУМУЛЯТОРОВ BBS MR, 18V, 5,0 Ah 48 S	2	10.483,29 R	1	50
851	2 607 337 263	БЛОК АККУМУЛЯТОРОВ GBA 18V 6.0 AH	2	9.186,86 R	1	49
851	1 607 A35 0AT	БЛОК АККУМУЛЯТОРОВ GBA 18V 8,0 Ah XL ProCore	2	12.918,78 R	1	52
851	2 607 336 721	ВСТАВНОЙ БЛОК АККУМУЛЯТОР BBS MR-L 18V 2,0Ah FG IC	2	8.022,44 R	1	48
853	2 607 225 099	БЫСТРОЗАРЯДНОЕ УСТРОЙСТВО EU 230/18-36V, 1h	1	9.186,86 R	1	49
853	2 607 225 657	ЗАРЯДНОЕ УСТРОЙСТВО EU 230V/14,4-36V	1	4.727,62 R	1	44
853	2 607 225 921	ЗАРЯДНОЕ УСТРОЙСТВО EU GAL 1880 CV 230/14,4-18V	1	5.400,75 R	1	45
853	2 607 225 423	БЫСТРОЗАРЯДНОЕ УСТРОЙСТВО EU AL 1820 CV 220V	1	3.997,67 R	1	42
853	2 607 225 923	ЗАРЯДНОЕ УСТРОЙСТВО GB GAL 1880 CV 230/14,4-18V	1	6.910,47 R	1	47
853	2 607 225 661	ЗАРЯДНОЕ УСТРОЙСТВО AUS 240/10,8-36V	1	4.727,62 R	1	44
853	2 607 225 427	БЫСТРОЗАРЯДНОЕ УСТРОЙСТВО AUS 240/10,8-18V, 1h	1	6.910,47 R	1	47

Для данного продукта инструкции по смазке не имеется

Информация о продукте АККУМУЛЯТОРНЫЙ ПЫЛЕСОС - 3 601 JC6 200 - GAS 18V-1

Номер продукта	3 601 JC6 200
Описание	187.542; АККУМУЛЯТОРНЫЙ ПЫЛЕСОС
Текст DIN	
ID_Text_Ext	0
Торговое_название	GAS 18V-1
Напряжение_1	18 V
ID_Country_Product	EU

Иллюстрация – Тип Е

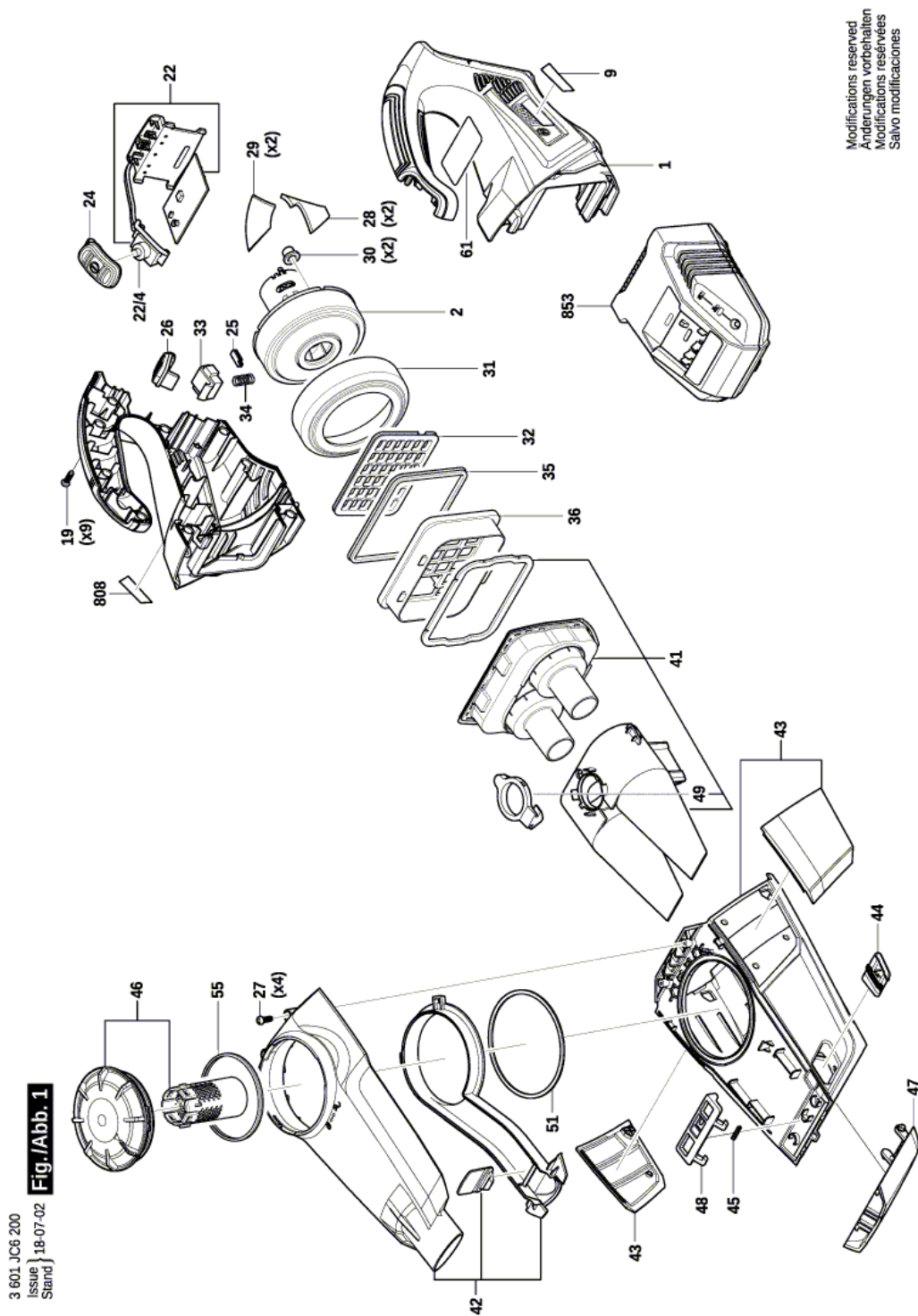


Иллюстрация – Тип Е

