

УКАЗАНИЯ ПО ТЕХНИКЕ БЕЗОПАСНОСТИ

Внимание! Данная инструкция по эксплуатации является неотъемлемой частью Вашего прибора. Прежде чем приступить к работе с прибором, внимательно прочтите инструкцию. При передаче прибора во временное пользование обязательно прилагайте к нему данную инструкцию.

- Не используйте прибор не по назначению.

- Не удаляйте наклейки и таблички и предохраняйте их от стирания, т.к. они содержат информацию о безопасной эксплуатации прибора.



Лазерное излучение!
Не направляйте в глаза
Лазер класса 2
<1 мВт, 515 нм
IEC 61000-3-2:2019

- Не смотрите в лазерный луч, а также в его отражение, как незащищенным глазом, так и через оптические устройства. Не направляйте лазерный луч на людей и животных без необходимости. Вы можете их ослепить.

- Защита глаз обычно осуществляется путем отведения взгляда или закрытием век.

- Всегда устанавливайте прибор так, чтобы лазерные лучи проходили на расстоянии выше или ниже уровня глаз.

- Не допускайте посторонних лиц в зону эксплуатации прибора.

- Храните прибор вне досягаемости детей и посторонних лиц.

- Не разбирайте и не ремонтируйте прибор самостоятельно. Обслуживание и ремонт следует поручать только квалифицированным специалистам и с применением оригинальных запасных частей.

- Запрещается эксплуатация прибора во взрывоопасной среде, вблизи легковоспламеняющихся материалов.

- Очки для работы с лазерным инструментом служат для лучшего распознавания лазерного луча, не используйте их для других целей. Лазерные очки не защищают от лазерного излучения, не предназначены для защиты от ультрафиолетового излучения и ухудшают восприятие цветов.

- Не допускайте нагрева элементов питания во избежание риска взрыва и вытекания электролита. При попадании жидкости на кожу немедленно промойте пораженный участок водой с мылом. В случае попадания в глаза, промойте их чистой водой в течение 10 минут, затем обратитесь к врачу.

НАЗНАЧЕНИЕ ПРИБОРА

Мультиметрические лазерные нивелиры CLG 3D, CLG 3D FLOOR и CLG 4D INFINITER предназначены для построения и контроля вертикальных и горизонтальных плоскостей и линий. CLG 3D и CLG 3D FLOOR проецируют две вертикальные и одну горизонтальную плоскости с углом развертки 360°. CLG 4D проецирует две вертикальные и две горизонтальные плоскости с углом развертки 360°. Нивелиры обеспечивают компенсацию наклона корпуса прибора до ±3°.

Приборы имеют 2 режима работы:

- с автоматической компенсацией наклона корпуса прибора до ±3°;

- для построения плоскостей и линий под произвольным наклоном.

Импульсный режим позволяет использовать детектор для увеличения дальности работы, а также для работы с детектором в условиях хорошей освещенности, когда лазерный луч плохо виден. Прибор пригоден как для эксплуатации в закрытых помещениях, так и на открытых строительных площадках.

ТЕХНИЧЕСКИЕ ХАРАКТЕРИСТИКИ

	CLG 3D	CLG 3D FLOOR	CLG 4D
Рабочий диапазон/с детектором		30 м/60 м	
Точность самовыравнивания		±0,3 мм/м	
Диапазон самовыравнивания		± 3°	
Рабочая температура		-10°C ... +40°C	
Температура хранения		-20°C ... +60°C	

Продолжительность работы:	12 часов		
- с одним включенным лазерным излучателем			
- со всеми включенными лазерными излучателями	3 часа	2,5 часа	
Тип резьбы для установки на штатив	1/4"		
Тип лазера	Класс II 515 нм < 1 мВт		
Источник питания	4,2 В 3000 мАч литий-ионный аккумулятор		
Габаритные размеры	110x80x108 мм	110x80x113 мм	110x80x125 мм
Вес			
- без аккумулятора	0,49 кг	0,48 кг	0,53 кг
- с аккумулятором	0,59 кг	0,58 кг	0,63 кг

КОМПЛЕКТАЦИЯ

Лазерный нивелир, аккумулятор (2 шт.), магнитный кронштейн для лазерного нивелира, крепление к кронштейну для нивелира, металлическая пластина, подъемная платформа, тренога, переходной винт с резьбы 1/4" на 5/8", пульт управления, зарядное устройство, руководство по эксплуатации, пластиковый кейс.

ОПИСАНИЕ ПРИБОРА

1. Окна лазерных излучателей
2. Панель управления
3. Аккумулятор
4. Резьба под штатив 1/4"
5. Движок блокиратора
6. Пузырьковый уровень



Панель управления

	Включение/выключение горизонтального излучателя (CLG 3D, CLG 3D FLOOR) / излучателей (CLG 4D)
	Включение/выключение импульсного режима
	Включение/выключение вертикальных излучателей

УСТАНОВКА/ЗАРЯДКА АККУМУЛЯТОРА

Питание прибора осуществляется с помощью литий-ионного аккумулятора, входящего в комплект поставки.

Перед началом работы установите аккумулятор. Если во время работы лазерные линии станут бледными, либо не включаются вообще, необходимо зарядить аккумулятор. Не допускайте полной разрядки аккумулятора.

Для зарядки аккумулятора используйте зарядное устройство, входящее в комплект поставки.

Зарядка аккумулятора производится следующим образом:

1) Удалите аккумулятор из прибора.

2) Подсоедините зарядное устройство к аккумулятору через разъем на его корпусе и подключите его к сети 220В. Полная зарядка аккумулятора занимает около 4 часов. Во время зарядки светодиодный индикатор на зарядном устройстве будет красным.

3) Как только светодиодный индикатор на зарядном устройстве станет зеленым, аккумулятор полностью заряжен. Отключите зарядное устройство.

4) Установите аккумулятор обратно в батарейный отсек.

Наличие второго аккумулятора в комплекте обеспечит непрерывную работу прибора.

Предупреждение! Запрещается подключать зарядное устройство к аккумулятору, установленному в прибор, в том случае если прибор включен. Это может привести к выходу прибора из строя.

Допустимо заряжать аккумулятор, не извлекая из батарейного отсека, только в том случае, если прибор выключен.

РАБОТА С ПРИБОРОМ

Установите прибор на твердую устойчивую поверхность или штатив.

Переместите движок блокиратора в положение **ON**. Компенсатор разблокирован. Если наклон корпуса прибора превышает диапазон самовыравнивания, лазерные излучатели мигают и раздается звуковой сигнал.

Последовательными кратковременными нажатиями кнопок **V** и **H** включите необходимые для работы лазерные излучатели.

Кратким нажатием кнопки включите/выключите импульсный режим.

Нажмите и удерживайте кнопку в течение 2 секунд для включения/выключения режима построения наклонных плоскостей.

Для выключения прибора переведите движок блокиратора в положение **OFF**.

Внимание! Для увеличения времени работы, а также для уменьшения риска непреднамеренного ослепления следует выбирать минимально необходимое количество включенных лазерных модулей и регулировать яркость излучателей. Для увеличения яркости излучателя зажмите и удерживайте кнопку **H**. Прибор издает звуковой сигнал. Для уменьшения яркости излучателя удерживайте кнопку **V**. Прибор издает звуковой сигнал.

При работе вблизи объектов или воздушных потоков, отличающихся по температуре от окружающей среды из-за неоднородности атмосферы, возможно дрожание лазерной линии. При увеличении расстояния эффект усиливается. С увеличением расстояния ширина лазерной линии увеличивается. Разметку следует производить по оси лазерной линии. Для получения максимальной точности используйте средний участок лазерной линии.

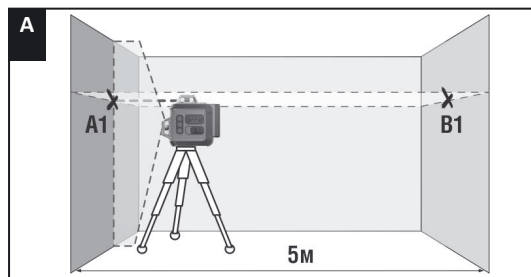
Следует учитывать, что форма лазерных линий на поверхности объекта (например, на стенах, перекрытиях и пр.) зависит от кривизны и наклона поверхности по отношению к лазерной плоскости.

ПРОВЕРКА ТОЧНОСТИ

Проверка горизонтали

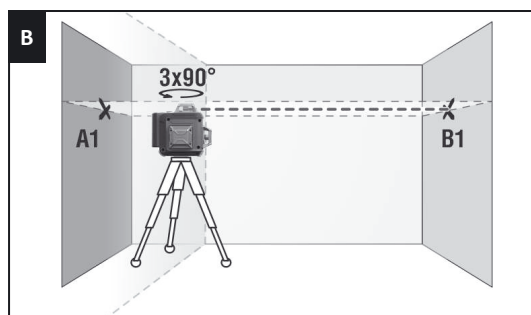
Для проверки необходимы 2 параллельные вертикальные стены, расположенные друг напротив друга на расстоянии 5 м.

1. Установите прибор максимально близко к одной из стен (см. рис. А). Включите вертикальный и горизонтальный излучатели, разблокируйте компенсатор. Разверните прибор излучателями в сторону ближней стены, чтобы пересечение лазерных линий на стене располагалось напротив прибора. Отметьте положение точки пересечения лазерных линий (метка А1). На дальней стене напротив прибора отметьте точку В1.

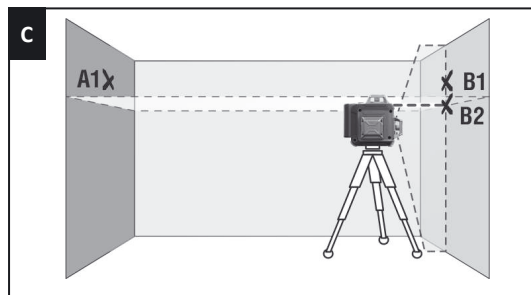


2. Поверните прибор на 90°, измерьте отклонение оси луча от отметки В1 (см. рис. В). Если отклонение превышает 1,5 мм – обратитесь в сервисный центр.

3. Повторите пункт 2 еще 2 раза, поворачивая прибор в одном направлении.

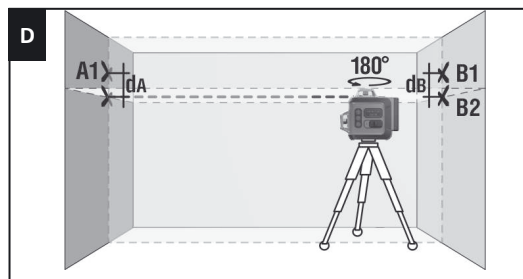


4. Перенесите прибор к противоположной стене, отметьте пересечение лазерных линий меткой В2 (метки В1, В2 должны находиться на одной вертикали) (см. рис. С).



5. Поверните прибор на 180° и отметьте на противоположной стене пересечение лазерных линий меткой А2 (метки А1, А2 должны находиться на одной вертикали) (см. рис. D).

6. Измерьте расстояния dA, dB между метками А1, А2 и В1, В2 соответственно (см. рис. D). Если разница между значениями dA, dB превышает 3 мм – обратитесь в сервисный центр.



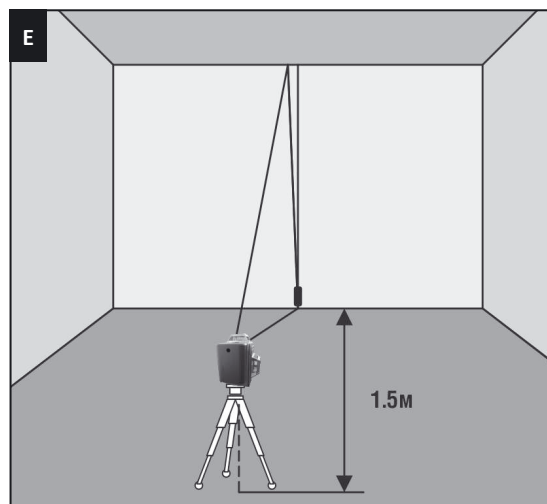
Примечание: для модели CLG 4D проводите проверку каждой горизонтальной плоскости по отдельности.

Проверка вертикали

В качестве эталона вертикали используйте отвес. Установите прибор на расстоянии порядка 1,5 м от отвеса (см. рис. Е).

1. Разблокируйте компенсатор, включите вертикальный излучатель, совместите ось вертикальной лазерной линии с нижней точкой отвеса.

2. Если отклонение оси вертикальной линии от подвеса превышает 0,3 мм на 1 м длины подвеса (например, для отвеса длиной 2,5 м – максимальное отклонение не должно превышать 0,75 мм) – обратитесь в сервисный центр.



УХОД И ЭКСПЛУАТАЦИЯ

Внимание! Прибор является точным оптико-механическим устройством и требует бережного обращения. Перед началом работ, а также после механических воздействий (падение, удары) проводите проверку точности прибора.

Соблюдение следующих рекомендаций продлит срок службы прибора:

- Храните прибор, запасные части и аксессуары к нему вне досягаемости детей и посторонних лиц.

- Перемещайте прибор только с заблокированным компенсатором.

- Оберегайте прибор от ударов, падений, сильных вибраций, не допускайте попадания внутрь прибора влаги, строительной пыли, посторонних предметов.

- В случае попадания в прибор влаги в первую очередь извлеките элементы питания, затем обратитесь в сервисный центр.

- Не храните и не используйте прибор в течение длительного времени в условиях повышенной влажности.

- Периодически проверяйте прибор на точность (см. раздел «Проверка точности»).

- Чистку прибора следует проводить мягкой влажной салфеткой. Не используйте агрессивные химикаты, очищающие растворители или моющие средства.

- Апертуру лазера периодически протирайте мягкой салфеткой без ворса с изопропиловым спиртом.

Несоблюдение следующих правил может привести к вытеканию электролита из элементов питания и порче прибора:

- Вынимайте аккумулятор из прибора, если он не используется в течение длительного времени.

- Не оставляйте в приборе разряженный аккумулятор.

- Не подвергайте аккумулятор воздействию высоких температур.

УТИЛИЗАЦИЯ

Отслужившие свой срок приборы, принадлежности и упаковка должны быть утилизированы согласно действующим законам вашей страны.

Не выбрасывайте аккумуляторы/батареи в коммунальный мусор, не бросайте их в огонь или воду. Аккумуляторы/ батареи следует собирать и сдавать на рекуперацию или на экологически чистую утилизацию.

Только для стран-членов ЕС:

Не выбрасывайте инструменты в коммунальный мусор!

Согласно Европейской Директиве 2002/96/ЕС о старых электрических и электронных инструментах и приборах и ее претворению в национальное право, отслужившие свой срок измерительные инструменты должны собираться отдельно и быть переданы на экологически чистую рекуперацию отходов.

Неисправные или пришедшие в негодность аккумуляторы/ батареи должны быть утилизированы согласно Директиве 2006/66/Е.

ГАРАНТИЙНЫЕ ОБЯЗАТЕЛЬСТВА

Гарантийный период составляет 12 месяцев с даты продажи. Срок службы прибора - 36 месяцев.

Гарантия покрывает все расходы по ремонту или замене прибора. Гарантия не покрывает транспортные расходы, связанные с возвратом прибора в ремонт.

Гарантийные обязательства не распространяются на повреждения, ставшие результатом механического или иного воздействия, нарушений правил эксплуатации, самостоятельного ремонта, а также на элементы питания.

Гарантийные обязательства не распространяются на случаи потери точности, возникшие в процессе эксплуатации прибора не по причине заводского брака, а также в случае обрыва подвижных цепей питания компенсатора в результате интенсивной эксплуатации или нарушений правил эксплуатации.

Расходы по настройке прибора оплачиваются отдельно.

СЕРВИС И КОНСУЛЬТАЦИОННЫЕ УСЛУГИ

Контакты для связи, консультации можно получить на сайте www.condtrol.ru.