

Иллюстрация и перечень сборочных единиц и деталей

МД1-11Э



МД1-11Э

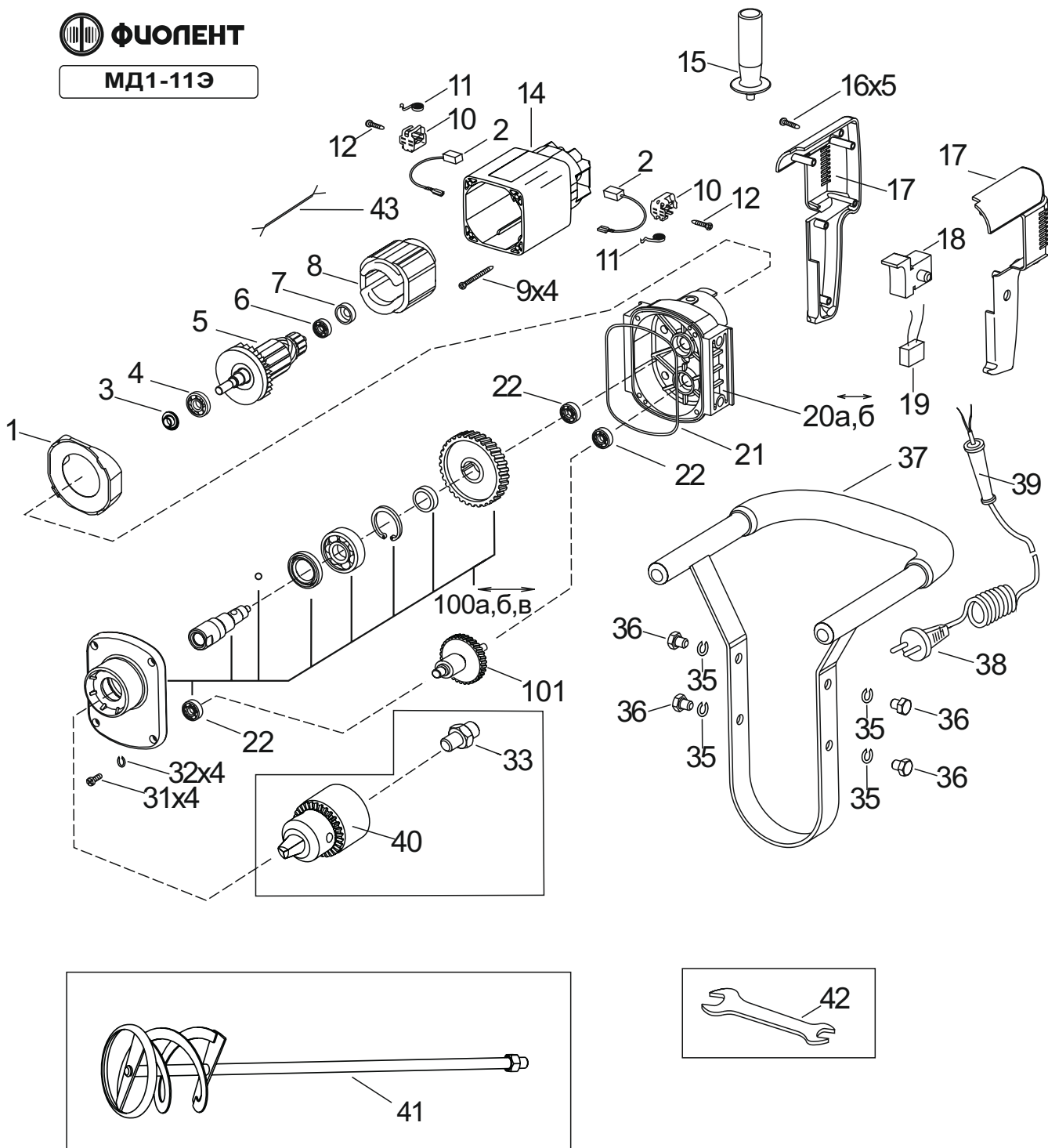


Рисунок 1

Таблица 1

Номер позиции	Обозначение	Наименование	Количество	Примечание
1	ИДФР.711153.007И	Диафрагма	1	
2	ИДФР.685234.009И	Щетка	2	
3	ИДФР.711345.007И	Втулка	1	
4	46000000015И	Подшипник 6-80029 С17 ГОСТ 7242-81	1	
5	ИДФР.684263.021И	Якорь	1	
6	46000000020И	Подшипник 6-80026 С17 ГОСТ 7242-81	1	
7	ИДФР.754174.006И	Манжета	1	
8	ИДФР.684214.027И	Статор	1	
9	ИДФР.758161.013-02И	Винт самонарезающий	4	
10	ИДФР.685169.001И	Щеткодержатель	2	
11	ИДФР.753633.002И	Пружина	2	
12	ИДФР.758161.016И	Винт самонарезающий	2	
14	ИДФР.654141.008Т1И	Корпус	1	
15	ИДФР.303658.008И	Ручка в сборе	1	
16	ИДФР.758161.013-05И	Винт самонарезающий	5	
17	ИДФР.753727.015ТИ	Ручка	1	Комплект
18	5091678И	Выключатель TN01В	1	
19	ИДФР.673115.001И	Конденсатор	1	
20а	ИДФР.732161.006И	Корпус	1	
20б	ИДФР.732161.025И	Корпус	1	
21	ИДФР.741394.001И	Прокладка	1	
22	46000000014И	Подшипник 6-80027С17 ГОСТ 7242-81	3	
31	017473050006ЭИ	Винт 2.М5-6gx12.36.019 ГОСТ 17473-80	4	
32	01991000035И	Шайба 5 65Г 019 ГОСТ 6402-70	4	
33	ИДФР.758293.002-02И	Шпилька	1	*
35	01991000037И	Шайба 8 65Г 019 ГОСТ 6402-70	4	
36	01991000023И	Болт метрический с шестигранной головкой 5М68114-2 8x14 DIN933	4	
37	ИДФР.303658.013И	Ручка	1	
38	ИДФР.685613.004-01И	Провод армированный	1	
39	ИДФР.716151.001И	Втулка	1	
40	9403534И	Патрон 3-16мм 1/2-20UNF (J3116L) (с ключом)	1	*

Продолжение таблицы 1

Номер позиции	Обозначение	Наименование	Количество	Примечание
41	ИДФР.304159.001И	Насадка	1	
42	ИДФР.764431.006И	Ключ	1	
43	ИДФР.685631.021И	Проводник	2	
100а	ИДФР.301265.018И	Крышка	1	
100б	ИДФР.301265.020И	Крышка	1	
100в	ИДФР.301265.021И	Крышка	1	
101	ИДФР.303763.009И	Вал-шестерня	1	

Примечания.

1. Детали и сборочные единицы: взаимозаменяемы - знак "↔".

2. Составные части в прямоугольной рамке поставляются по договору.

* Для изделий, выпущенных до 1 октября 2015г., при заказе патрона поз.40, для возможности его установки, дополнительно заказывать шпильку поз.33