

ОТБОЙНЫЙ МОЛОТОК - 3 611 С35 100 - GSH 16-30

www.powertools-aftersaleservice.com



Предмет	Каталожный номер детали	Описание	Иллюстрация	Цена	Количество	Ценовая группа
	2 1 604 220 52M	статор 220-240V	1	5.400,75 R	1	45
	3 1 614 011 117	Ротор 220-240V	1	9.186,86 R	1	49
	4 1 607 200 244	ВЫКЛЮЧАТЕЛЬ	1	1.650,47 R	1	33
	6 1 610 703 053	НАКОНЕЧНИК Ø9,7-Ø12x89 ММ	1	101,41 R	1	13
	7 1 601 302 018	Фиксатор кабеля	1	62,07 R	1	11
	15 1 616 610 102	ВЕНТИЛЯТОР	1	847,09 R	1	28
	25 1 610 300 070	НАПРАВЛЯЮЩЕЕ КОЛЬЦО	1	1.227,36 R	1	31
	28 1 614 614 006	Пружина сжатия	1	265,75 R	4	19
	29 1 614 614 007	Пружина сжатия	1	265,75 R	1	19
	33 1 611 006 008	КРЕПЕЖНАЯ ПЛИТА	1	417,86 R	1	22
	34 1 610 102 635	ОПОРНАЯ ШАЙБА	1	650,40 R	1	26
	37 1 615 500 380	КРЫШКА ВЕНТИЛЯТОРА	1	2.197,71 R	1	36
	42 1 614 336 078	Щёточный держатель	1	2.727,47 R	1	38
	42/2 1 614 336 017	НАПРАВЛЯЮЩАЯ ЩЕТОК	1	535,00 R	2	24
	42/3 1 614 652 007	СПИРАЛЬНАЯ ПРУЖИНА	1	148,61 R	2	15
	42/6 1 611 390 005	Штекер	1	148,61 R	2	15
	42/8 2 912 401 412	ВИНТ САМОНАРЕЗАЮЩИЙ	1	36,72 R	4	10
	43 1 610 508 054	РАСПОРКА	1	118,02 R	1	14
	46 1 615 106 053	КОРПУС МОТОРА	1	1.650,47 R	1	33
	47 1 618 000 028	ПЛИТА ОСНОВАНИЯ	1	735,19 R	1	27
	48 1 615 500 383	КРЫШКА КОРПУСА	1	1.650,47 R	1	33
	53 1 610 190 058	УПОРНАЯ ШАЙБА	1	535,00 R	1	24
	55 1 610 506 019	УПРАВЛЯЮЩАЯ ГИЛЬЗА	1	1.986,16 R	1	35
	56/58 1 610 500 023	КОЛЬЦО КРЕПЛЕНИЯ	1	265,75 R	1	19
	56/71 1 613 101 012	ПОРШНЕВОЙ ПАЛЕЦ	1	209,81 R	1	17
	60 1 616 317 086	Цилиндрическая Шестерня	1	5.400,75 R	1	45
	61 1 616 317 093	Цилиндрическая Шестерня	1	6.910,47 R	1	47
	72 1 616 110 037	ЭКСЦЕНТРИКОВЫЙ ВАЛ	1	8.022,44 R	1	48
	73 1 600 A00 14G	ИГОЛЬЧАТЫЙ ПОДШИПНИК	1	169,59 R	1	16
	75/74 1 613 060 049	ЗУБЧАТАЯ СТУПИЦА	1	476,43 R	2	23
	75/76 1 618 045 022	ДУГОВАЯ РУКОЯТКА	1	3.309,68 R	1	40
	75/77 1 615 805 069	КРОНШТЕЙН ПОДШИПНИКА	1	1.419,68 R	1	32
	75/79 1 613 060 050	ШЛИЦЕВОЙ ВАЛ	1	535,00 R	2	24

Предмет	Каталожный номер детали	Описание	Иллюстрация	Цена	Количество	Ценовая группа
75/80	1 615 500 376	КРЫШКА ПОДШИПНИКА	1	355,80 R	1	21
75/81	1 615 500 377	КРЫШКА ПОДШИПНИКА	1	417,86 R	1	22
75/173	1 613 490 008	ВИНТ С ГОЛОВКОЙ TORX 6x20	1	36,72 R	4	10
75/174	1 613 490 009	ВИНТ С ГОЛОВКОЙ TORX 6x40	1	62,07 R	2	11
75/183	2 916 280 013	ОПОРНАЯ ШАЙБА S15x21x1,5 DIN988	1	62,07 R	2	11
75/184	1 613 349 021	ШЕСТИГРАННАЯ ГАЙКА	1	84,80 R	2	12
86	2 911 021 267	ВИНТ С ШЕСТИГРАННОЙ ГОЛОВ	2	148,61 R	1	15
87	1 600 A00 AR5	СТЯЖНАЯ ЛЕНТА	2	847,09 R	1	28
88	1 613 349 017	ГРИБКОВАЯ РУЧКА M8 ЧЕРНЫЙ	2	265,75 R	1	19
95	1 614 448 038	СОЕДИНИТЕЛЬНЫЙ КАБЕЛЬ	1	355,80 R	1	21
118	1 610 520 003	РАСПОРНАЯ ГИЛЬЗА	1	118,02 R	1	14
119	1 610 913 020	КОМПЛЕКТ РОЛИКОВ	1	101,41 R	2	13
120	1 610 910 092	игольчатый подшипник D25xD37x17	1	1.650,47 R	1	33
123	1 610 900 030	Шарикоподшипники 20x47x14	1	952,87 R	1	29
126	2 603 490 023	ВИНТ С ГОЛОВКОЙ TORX 4x20	1	36,72 R	4	10
128	2 916 660 021	СТОПОРНОЕ КОЛЬЦО 47x1,75MM, DIN 472	1	169,59 R	1	16
138	1 611 015 059	УПЛОТНИТЕЛЬНАЯ РАМА	1	148,61 R	1	15
139	1 610 508 050	ЗАГЛУШКА	1	84,80 R	1	12
157	1 610 210 192	Кольцо уплотнительное	1	118,02 R	1	14
158	1 610 210 191	Кольцо уплотнительное	1	118,02 R	1	14
159	1 600 210 005	Кольцо уплотнительное 66,0x3,0 MM	1	84,80 R	1	12
161	1 610 290 118	ДЕМПФИРУЮЩЕЕ КОЛЬЦО	1	148,61 R	1	15
164	1 610 210 194	Кольцо уплотнительное	1	101,41 R	2	13
165	1 610 210 195	Кольцо уплотнительное	1	535,00 R	2	24
169	1 613 414 022	Винт с внутр.шестигран.	1	118,02 R	4	14
170	1 613 414 023	Винт с внутр.шестигран.	1	62,07 R	4	11
171	1 613 490 010	ВИНТ С ГОЛОВКОЙ TORX M6x20	1	62,07 R	18	11
172	1 613 490 011	ВИНТ С ГОЛОВКОЙ TORX M6x50	1	84,80 R	2	12
176	1 603 435 036	ВИНТ САМОНАРЕЗАЮЩИЙ 4,8x78 MM, TORX T-20	1	62,07 R	2	11
180	1 613 490 007	ЗАЖИМНОЙ ВИНТ	1	62,07 R	2	11
181	2 603 490 022	болт 4x16	1	36,72 R	2	10
183	1 613 349 020	ШЕСТИГРАННАЯ ГАЙКА	1	84,80 R	1	12
190	1 614 503 007	ПОМЕХОПОДАВЛЯЮЩИЙ ФИЛЬТР	1	1.986,16 R	1	35
195	1 611 110 D43	ПРИКЛЕИВАЕМАЯ ТАБЛИЧКА	1	101,41 R	1	13
661	1 615 430 010	Тюбик со смазкой 30 ML	2	234,28 R	1	18
805	1 617 000 723	СЕТЕВОЙ КАБЕЛЬ	1	952,87 R	1	29
808	1 601 11A 3H3	Этикетка типа	1	101,41 R	1	13
810	1 617 014 143	КОМПЛЕКТ УГОЛЬНЫХ ЩЕТОК	1	1.102,35 R	1	30
813	1 617 000 480	ПОДШИПНИК	1	735,19 R	1	27
814	1 617 000 481	ПОДШИПНИК	1	1.650,47 R	1	33
818	1 617 000 482	ЩЕТОЧНАЯ КРЫШКА	1	169,59 R	1	16
819	1 617 000 483	ЩЕТОЧНАЯ КРЫШКА	1	169,59 R	1	16
820	1 617 000 722	ПАТРОН	1	20.966,57 R	1	56
821	1 617 000 721	КОМПЛЕКТ ФИКСАТОРА	1	3.997,67 R	1	42
831	1 617 000 A4Z	Уплотнительная шайба	1	650,40 R	1	26
835	1 617 000 709	НАПРАВЛЯЮЩАЯ ТРУБА	1	11.435,28 R	1	51
839	1 617 000 489	КРЫШКА РЕДУКТОРА	1	5.400,75 R	1	45
840	1 617 000 490	КОРПУС РЕДУКТОРА	1	32.824,96 R	1	60
841	1 617 000 491	УДАРНЫЙ БОЛТ	1	4.727,62 R	1	44
844	1 617 000 492	УДАРНАЯ ТРУБА	1	12.918,78 R	1	52
845	1 617 000 710	КРЫШКА	1	847,09 R	1	28
854	1 617 000 740	РАСПОРНАЯ ГИЛЬЗА	1	1.650,47 R	1	33

Предмет	Каталожный номер детали	Описание	Иллюстрация	Цена	Количество	Ценовая группа
856	1 607 000 C3N	УДАРНЫЙ ПОРШЕНЬ		1 952,87 R	1	29
857	1 617 000 495	БОЁК		3.652,37 R	1	41
870	1 607 000 C3P	ШАТУН		1.102,35 R	1	30
875	1 617 000 496	РЕЗИНОВАЯ ТОРСИОННАЯ ПРУЖ		2.727,47 R	1	38
884	1 602 025 08K	ДОПОЛНИТЕЛЬНАЯ РУКОЯТКА		3.044,80 R	1	39
885	1 605 132 163	Рукоятка основная		650,40 R	1	26
886	2 911 011 270	ВИНТ С ШЕСТИГРАННОЙ ГОЛОВ DIN 931-M8x130-8.8		169,59 R	1	16
890	1 617 000 716	КОЛЕСНАЯ ПАРА		1.800,83 R	1	34
891	1 617 000 715	ЗАМОК		307,71 R	1	20
892	1 607 000 C3M	УДАРНЫЙ ПОРШЕНЬ		2.197,71 R	1	36
895	1 617 000 702	КОМПЛЕКТ СМЕННЫХ ЧАСТЕЙ		3.652,37 R	1	41
896	1 617 000 497	КОМПЛЕКТ СМЕННЫХ ЧАСТЕЙ		1.986,16 R	1	35
897	1 615 430 016	Консистентная смазка 1000 ML		4.727,62 R	1	44
898	1 615 430 015	Тюбик со смазкой 225 ML		1.986,16 R	1	35

Инструкции по смазке продукта: ОТБОЙНЫЙ МОЛОТОК - 3 611 C35 100 - GSH 16-30

Позиция	Описание	Инструкции	Смазочный материал	Количество
840	Корпус редуктора / Кривошипно-шатунный механизм	Заполнить	1 615 430 015 Bosch	150 g
840	Полость редуктора	Заполнить	1 615 430 015 Bosch	60 g
835	Направляющая труба	смазанный внутри и снаружи	1 615 430 015 Bosch	8 g
841	Ударный болт	смазанный	1 615 430 015 Bosch	2 g
856	Шатун / эксцентриковая цапфа	Отверстие смазано изнутри	1 615 430 015 Bosch	8 g
157, 158, 159, 161, 164, 165	Круглое кольцо	Смазать маслом.	Минеральное масло SAE 20 W (принятое в торговле)	

Информация о продукте ОТБОЙНЫЙ МОЛОТОК - 3 611 C35 100 - GSH 16-30

Номер продукта	3 611 C35 100
Описание	263.788; ОТБОЙНЫЙ МОЛОТОК
Текст DIN	
ID_Text_Ext	0
Торговое_название	GSH 16-30
Напряжение_1	230 V
ID_Country_Product	EU

Иллюстрация – Тип Е

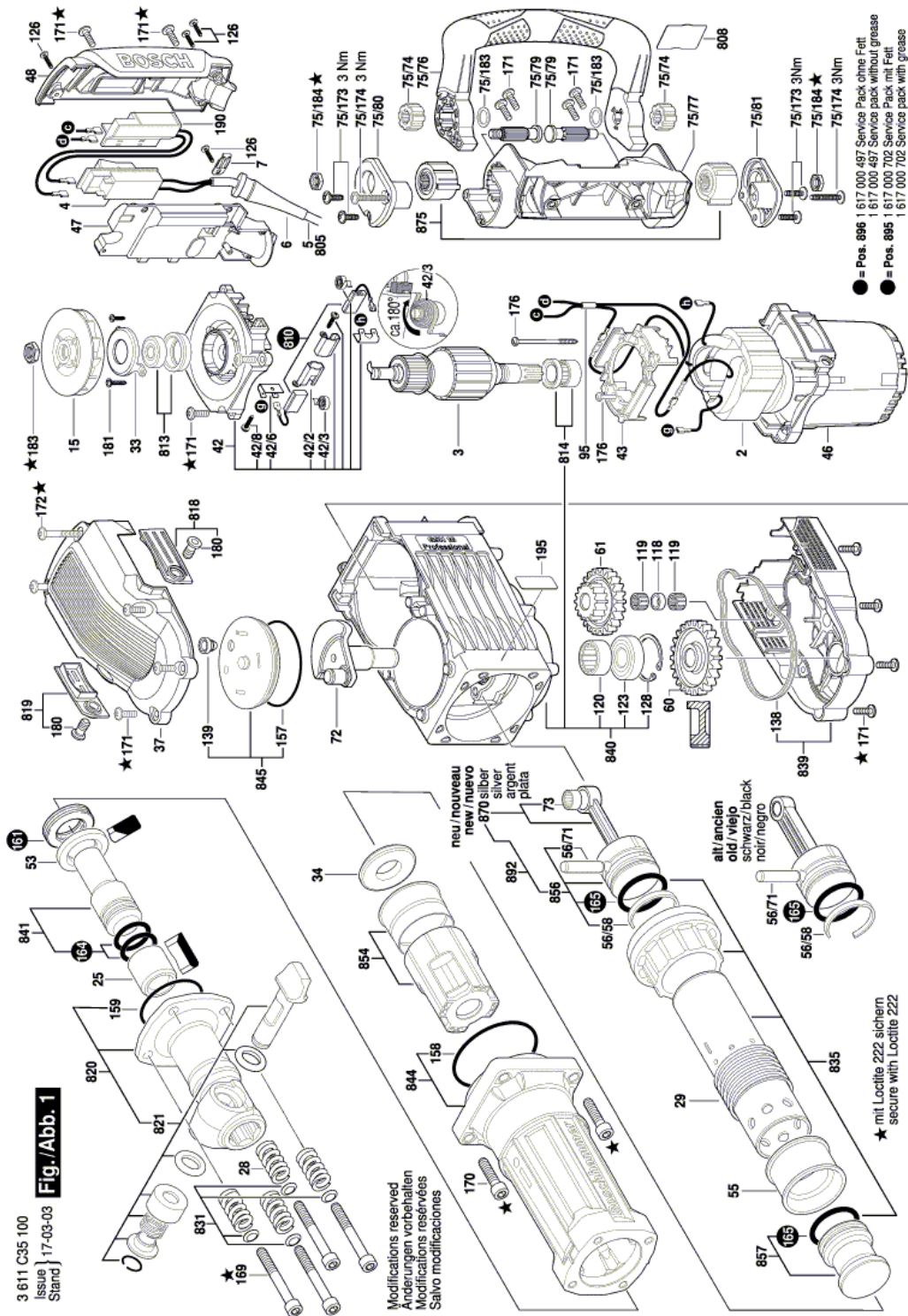
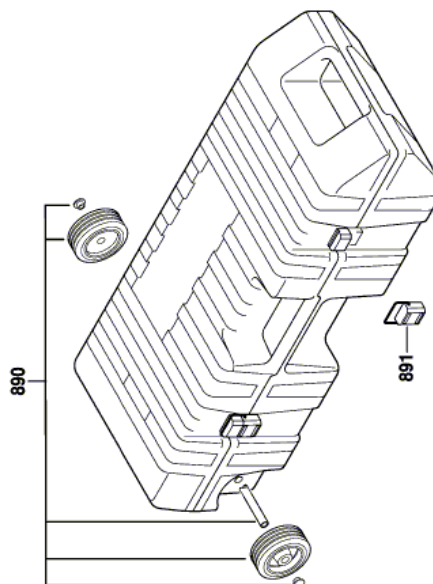
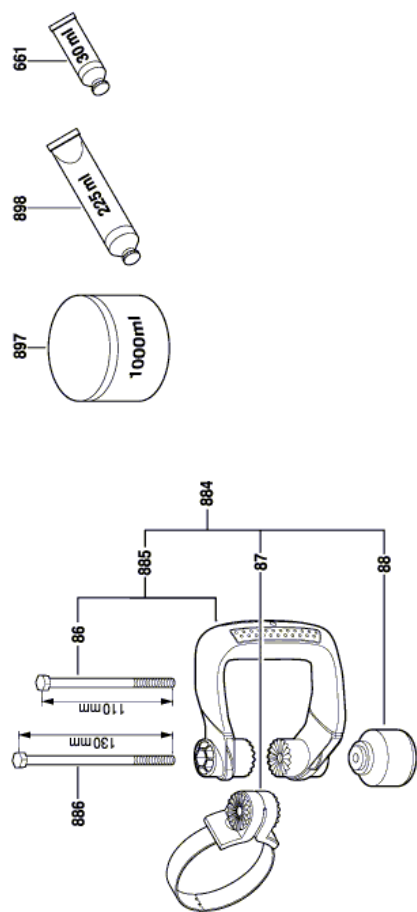


Иллюстрация – Тип Е

3 611 C35 100
Issue 14-09-15
Stand

Fig./Abb. 2



Modifications reserved
Änderungen vorbehalten
Modificacions reservades
Salvo modificaciones