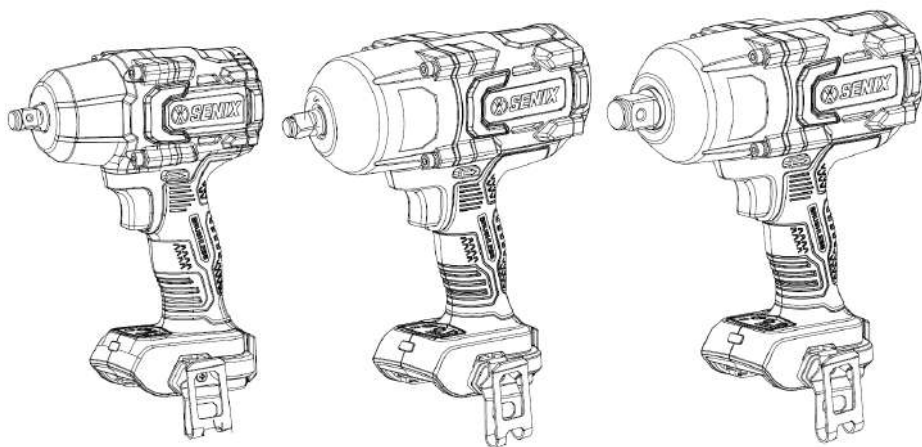




X2 **20V** **Li-ion** **BRUSHLESS**
LITHIUM-ION

ГАЙКОВЕРТ УДАРНЫЙ АККУМУЛЯТОРНЫЙ

PDWX2-M2-EU, PDWX2-M2-EU-0,
PDWX2-M3-EU, PDWX2-M3-EU-0,
PDWX2-M4-EU, PDWX2-M4-EU-0,
PDWX2-M5-EU, PDWX2-M5-EU-0,
PDWX2-M7-EU, PDWX2-M7-EU-0



ПАСПОРТ И РУКОВОДСТВО ПО ЭКСПЛУАТАЦИИ

Информация по сервисному обслуживанию размещена на сайте www.senixtool.ru

ОСТОРОЖНО! ПЕРЕД НАЧАЛОМ ЭКСПЛУАТАЦИИ ИЗДЕЛИЯ ПРОЧИТАЙТЕ НАСТОЯЩЕЕ РУКОВОДСТВО И ВЫПОЛНЯЙТЕ ВСЕ ПРАВИЛА ТЕХНИКИ БЕЗОПАСНОСТИ И ИНСТРУКЦИИ ПО ПРИМЕНЕНИЮ.

СОДЕРЖАНИЕ

СИМВОЛЫ ПО ТЕХНИКЕ БЕЗОПАСНОСТИ И МЕЖДУНАРОДНЫЕ ОБОЗНАЧЕНИЯ	2
ИНСТРУКЦИИ ПО ТЕХНИКЕ БЕЗОПАСНОСТИ	3
ОПИСАНИЕ ИЗДЕЛИЯ	12
ХАРАКТЕРИСТИКИ*	13
СБОРКА	14
ЭКСПЛУАТАЦИЯ	16
ОБСЛУЖИВАНИЕ	19
УСТРАНЕНИЕ НЕИСПРАВНОСТЕЙ	20
ГАРАНТИЙНЫЕ УСЛОВИЯ.....	21

СИМВОЛЫ ПО ТЕХНИКЕ БЕЗОПАСНОСТИ И МЕЖДУНАРОДНЫЕ ОБОЗНАЧЕНИЯ

Пояснения к символам безопасности и международным символам описывают символы безопасности и международные символы и пиктограммы, которые могут присутствовать на данном изделии. Прочитайте руководство оператора для получения полной информации о технике безопасности, сборке, эксплуатации и обслуживании изделия.



Внимание / Предупреждение.



Для снижения риска получения травмы пользователь должен ознакомиться с инструкцией по эксплуатации.



Используйте средства защиты глаз.



Наденьте пылезащитную маску.



Используйте защитную обувь.



Наденьте защитные перчатки.



Не выбрасывайте аккумуляторные блоки в реки и не погружайте их в воду.



Не бросайте аккумуляторные блоки в огонь. Они могут взорваться и нанести травму.



Используйте и храните аккумулятор при температуре ниже 50°C.



Не разбирайте, не сминайте, не нагревайте выше 100°C; не подвергайте аккумулятор воздействию микроволн или высокого давления.



Посторонние люди должны находиться на безопасном расстоянии от рабочей зоны.



Только для использования внутри помещений. Используйте зарядное устройство только в помещении.



Единый знак обращения продукции на рынке государств-членов Таможенного союза.



Отработанные электрические изделия не допускается выбрасывать вместе с бытовыми отходами. Сдайте изделие на переработку в соответствующую организацию. Проконсультируйтесь по вопросу утилизации с местными органами власти или продавцом.



Зачеркнутый мусорный контейнер. Батареи и аккумуляторные блоки не следует выбрасывать вместе с бытовыми отходами. Сдайте изделие на переработку в соответствующую организацию. Проконсультируйтесь по вопросу утилизации с местными органами власти или продавцом.

ИНСТРУКЦИИ ПО ТЕХНИКЕ БЕЗОПАСНОСТИ

ОБЩИЕ ПРЕДУПРЕЖДЕНИЯ ПО БЕЗОПАСНОЙ РАБОТЕ С ЭЛЕКТРОИНСТРУМЕНТОМ

ПРЕДУПРЕЖДЕНИЕ!

Ознакомьтесь со всеми предупреждениями по технике безопасности, инструкциями, иллюстрациями и спецификациями, прилагаемыми к данному электроинструменту. Несоблюдение всех перечисленных ниже инструкций может привести к поражению электрическим током, пожару и/или серьезным травмам. **Сохраните все предупреждения и инструкции для дальнейшего использования.**

Термин «электроинструмент» в предупреждениях относится к электроинструменту с сетевым (от шнура) или аккумуляторным (беспроводным) питанием.

1) Безопасность рабочей зоны

- a) **Поддерживайте чистоту и хорошее освещение рабочей зоны.** Загроможденные или темные зоны создают риск несчастных случаев.
- b) **Не работайте с электроинструментом во взрывоопасной атмосфере, например в**

присутствии легковоспламеняющихся жидкостей, газов или пыли. Электроинструменты создают искры, которые могут воспалить пыль или испарения.

- c) **Не допускайте детей и посторонних лиц в зону работы электроинструмента.** Отвлечение внимания может привести к потере контроля.
- #### 2) Электробезопасность
- a) **Вилка электроинструмента должна соответствовать розетке. Не вносите изменения в конструкцию вилки. Не используйте переходники для вилок с заземленными электроинструментами.** Стандартные вилки и подходящие розетки снижают риск поражения электрическим током.
 - b) **Избегайте контакта тела с заземленными или заземляющими поверхностями, такими как трубы, радиаторы, печи и холодильники.** Существует повышенный риск поражения электрическим током, если ваше тело заземлено или замкнуто на ноль.

- c) **Не подвергайте электроинструмент воздействию дождя или влаги.** Попадание воды в электроинструмент повышает риск поражения электрическим током.
- d) **Используйте шнур строго по назначению. Не тяните за шнур для переноски, перемещения или отключения электроинструмента. Держите шнур вдали от тепла, масла, острых краев или движущихся частей.** Поврежденные или спутанные шнуры повышают риск поражения электрическим током.
- e) **При работе с электроинструментом на открытом воздухе используйте удлинитель, подходящий для использования вне помещений.** Использование удлинителя, подходящего для использования вне помещений, снижает риск поражения электрическим током.
- f) **Если работа с электроинструментом во влажном помещении неизбежна, используйте источник питания, оснащенный устройством защитного отключения (УЗО).** Использование УЗО снижает риск поражения электрическим током.
- 3) Личная безопасность**
- a) **При работе с электроинструментом будьте бдительны: следите за тем, что вы делаете, и следуйте здравому смыслу. Не используйте электроинструмент, когда вы устали или находитесь под воздействием наркотических веществ, алкоголя или лекарств.** Малейшая невнимательность при работе с электроинструментами может привести к серьезным травмам.
- b) **Используйте средства индивидуальной защиты. Используйте защиту органов зрения.** Защитные средства, такие как противопылевая маска, нескользящая обувь, каска и средства защиты органов слуха, используемые в соответствующих условиях, помогут снизить риск получения травм.
- c) **Обеспечьте защиту от случайного запуска. Перед подключением к источнику питания и/или аккумуляторному блоку, взятием или пе-**

реноской инструмента убедитесь, что выключатель находится в выключенном положении. Переноска электроинструментов с пальцем на выключателе или включение электроинструментов с нажатым выключателем приводит к несчастным случаям.

- d) **Перед включением электроинструмента снимите регулировочный ключ или гаечный ключ.** Гаечный или регулировочный ключ, оставленный на вращающейся части электроинструмента, может привести к травме.
- e) **Не тянитесь. Сохраняйте устойчивость и опору.** Это позволяет лучше контролировать электроинструмент в неожиданных ситуациях.
- f) **Надевайте подходящую одежду. Не носите свободную одежду и украшения. Держите волосы и одежду вдали от движущихся частей.** Свободная одежда, украшения и длинные волосы могут застрять в движущихся деталях.
- g) **Если предусмотрены устройства для подключения средств удаления и сбора пыли, убедитесь, что**

такие средства подключены и используются надлежащим образом. Использование пылеуловителей может снизить опасность, связанную с пылью.

- h) **Не допускайте, чтобы привычка, полученная в результате частого использования инструментов, позволила вам снизить бдительность и игнорировать принципы безопасной работы с инструментом.** Неосторожное действие может привести к тяжелой травме в течение доли секунды.

4) Использование электроинструмента и уход за ним

- a) **Не прилагайте силу к электроинструменту. Используйте электроинструмент, подходящий для соответствующей работы.** Правильно подобранный электроинструмент будет выполнять работу лучше и безопаснее с той скоростью, на которую он рассчитан.
- b) **Не используйте электроинструмент, если он не включается или не выключается выключателем.** Любой

электроинструмент, которым нельзя управлять с помощью выключателя, опасен и подлежит ремонту.

- c) **Перед выполнением любых регулировок, заменой насадок или отправкой электроинструмента на хранение отсоедините вилку от источника питания и/или извлеките аккумуляторный блок, если он съемный.** Такие превентивные меры безопасности снижают риск случайного включения электроинструмента.
 - d) **Храните неиспользуемые электроинструменты в недоступном для детей месте и не позволяйте лицам, незнакомым с электроинструментом или настоящими инструкциями, управлять электроинструментом.** Электроинструменты опасны в руках необученных пользователей.
 - e) **Своевременно обслуживайте электроинструменты и принадлежности. Проверьте, нет ли перекоса или заклинивания движущихся частей, поломки деталей и любых других условий,**
- которые могут повлиять на работу электроинструмента. При повреждении электроинструмента перед использованием отремонтируйте его.** Многие несчастные случаи происходят из-за плохого ухода за электроинструментами.
 - f) **Держите режущие инструменты в остром и чистом состоянии.** Правильно обслуживаемые режущие инструменты с острыми режущими кромками менее склонны к заклиниванию и легче контролируются.
 - g) **Используйте электроинструмент, принадлежности, насадки и т. д. в соответствии с данной инструкцией с учетом условий эксплуатации и выполняемой работы.** Использование электроинструмента не по назначению может привести к возникновению опасной ситуации.
 - h) **Держите ручки и поверхности захвата сухими, чистыми и свободными от масла и жира.** Скользкие рукоятки и поверхности захвата не позволяют безопасно работать и контролировать инструмент в

непредвиденных ситуациях.

5) Использование аккумуляторного инструмента и уход за ним

- a) **Заряжайте аккумуляторный блок только с помощью зарядного устройства, указанного производителем.** Зарядное устройство, подходящее для одного типа аккумуляторного блока, может создать опасность возгорания при использовании с другим блоком.
- b) **Используйте электроинструменты только со специально предназначенными для них аккумуляторными блоками.** Использование любых других аккумуляторных блоков может создать риск травмы и возгорания.
- c) **Когда аккумуляторный блок не используется, держите его вдали от других металлических предметов, таких как скрепки, монеты, ключи, гвозди, шурупы или другие мелкие металлические предметы, которые могут замкнуть клеммы.** Замыкание клемм аккумулятора может привести к ожогам или пожару.

- d) **При неправильном использовании из аккумулятора может вытекать жидкость; избегайте контакта с ней. При случайном контакте с ней промойте водой. При попадании жидкости в глаза обратитесь за медицинской помощью.** Жидкость, выходящая из аккумулятора, может вызвать раздражение или ожоги.
- e) **Не используйте поврежденный или подвергшийся изменениям аккумуляторный блок или инструмент.** Поврежденные или подвергшиеся изменениям аккумуляторы работают непредсказуемо, что может привести к пожару, взрыву или получению травмы.
- f) **Не подвергайте аккумуляторный блок или инструмент воздействию огня или повышенной температуры.** Воздействие огня или температуры выше 130°C может привести к взрыву.
- g) **Следуйте всем инструкциям по зарядке и не заряжайте аккумуляторный блок или инструмент вне температурного диапазона, указанного**

в инструкции. Неправильная зарядка или зарядка при температуре, выходящей за пределы указанного диапазона, может повредить аккумулятор и повысить риск возгорания.

б) Обслуживание

- а) Обслуживание электроинструментов должно выполняться квалифицированным специалистом с использованием только идентичных запчастей.** Это обеспечит безопасность работы электроинструмента.
- б) Не пытайтесь обслуживать поврежденные аккумуляторные блоки.** Обслуживание аккумуляторных блоков должно производиться только производителем или уполномоченными сервисными службами.

ПРЕДУПРЕЖДЕНИЯ ПО ТЕХНИКЕ БЕЗОПАСНОСТИ ПРИ РАБОТЕ С УДАРНЫМ ГАЙКОВЕРТОМ

- а) Держите электроинструмент за изолированные поверхности захвата, выполняя операции, при которых крепеж может соприкоснуться со скрытой проводкой.** Контакт крепежа

с проводом, находящимся под напряжением, передаст напряжение на открытые металлические части электроинструмента и может привести к поражению оператора электрическим током.

- б) При ударном сверлении надевайте защитные наушники.** Воздействие шума может привести к потере слуха.
- с) Используйте только такие торцевые головки и другие принадлежности, которые специально предназначены для использования с ударными гайковертами и отвертками.** Другие торцевые головки и принадлежности могут разрушиться, что может привести к травме.
- д) При работе с электроинструментом следите за тем, что вы делаете, и следуйте здравому смыслу.** Невозможно предусмотреть все ситуации, которые могут привести к опасному исходу. Не используйте инструмент, если вы не понимаете требования настоящего руководства по эксплуатации или считаете, что работа вам не по силам; для получения дополнительной информации

или обучения обратитесь в сервисный центр или к квалифицированному специалисту.

- е) Следите за состоянием этикеток и табличек на устройстве. Они содержат важную информацию по технике безопасности. В случае их отсутствия или невозможности их прочесть обратитесь в сервисный центр для бесплатной замены.

ПРЕДУПРЕЖДЕНИЕ О МЕРАХ БЕЗОПАСНОСТИ В ОТНОШЕНИИ АККУМУЛЯТОРНОГО БЛОКА И ЗАРЯДНОГО УСТРОЙСТВА

- Заряжайте аккумуляторный блок только с помощью зарядного устройства, указанного производителем. Зарядное устройство, подходящее для одного типа аккумуляторного блока, может создать опасность возгорания при использовании с другим блоком.
- Используйте электроинструменты только со специально предназначенными для них аккумуляторными блоками. Использование любых других аккумуляторных блоков может создать риск травмы и возгорания.



ПРЕДУПРЕЖДЕНИЕ!

Используйте только аккумуляторы серии X2, например: B20X2/ B25X2/ B40X2/ B50X2

- Когда аккумуляторный блок не используется, держите его вдали от других металлических предметов, таких как скрепки, монеты, ключи, гвозди, шурупы или другие мелкие металлические предметы, которые могут замкнуть клеммы. Замыкание клемм аккумулятора может привести к ожогам или пожару.
- При неправильном использовании из аккумулятора может вытекать жидкость; избегайте контакта с ней. При случайном контакте с ней промойте водой. При попадании жидкости в глаза обратитесь за медицинской помощью. Жидкость, выходящая из аккумулятора, может вызвать раздражение или ожоги. (Этот совет относится к обычным никель-металл-гидридным, никель-кадмиевым, свинцово-кислотным и литий-ионным элементам. Если этот совет неверен для элементов питания другой конструкции, то следует учи-

тывать правильную информацию).

- Не используйте поврежденный или подвергшийся изменениям аккумуляторный блок или инструмент. Поврежденные или подвергшиеся изменениям аккумуляторы работают непредсказуемо, что может привести к пожару, взрыву или получению травмы.
- Не подвергайте аккумуляторный блок или инструмент воздействию огня или повышенной температуры. Воздействие огня или температуры выше 130°C может привести к взрыву.
- Следуйте всем инструкциям по зарядке и не заряжайте аккумуляторный блок или инструмент вне температурного диапазона, указанного в инструкции. Неправильная зарядка или зарядка при температуре, выходящей за пределы указанного диапазона, может повредить аккумулятор и повысить риск возгорания.
- Не вносите изменения и не пытайтесь ремонтировать инструмент или аккумуляторный блок, кроме случаев, указанных в инструкциях по эксплуа-

тации и уходу.

СНИЖЕНИЕ УРОВНЯ ВИБРАЦИИ И ШУМА

В целях снижения воздействия шума и вибрации ограничьте время работы с устройством, работайте в режимах с низким уровнем вибрации и шума, используйте средства индивидуальной защиты. Для снижения рисков от воздействия вибрации и шума учитывайте следующее:

- Эксплуатируйте устройство только по прямому назначению и в соответствии с настоящими инструкциями.
- Следите за тем, чтобы устройство находилось в исправном состоянии и правильно обслуживалось.
- Используйте подходящие насадки и следите за их состоянием.
- Крепко держитесь за рукоятки / поверхности захвата.
- Обслуживайте устройство в соответствии с данными инструкциями и тщательно смазывайте его (в соответствующих местах).
- Планируйте график таким образом, чтобы распределить работу с инструментами,

имеющими высокий уровень вибрации, на более продолжительный период времени.

АВАРИЙНЫЕ СИТУАЦИИ

Изучите порядок использования изделия в настоящем руководстве. Запомните указания по технике безопасности и строго выполняйте их. Это поможет предотвратить риски и угрозы.

- Будьте внимательны при работе с устройством, чтобы заблаговременно распознавать и устранять риски. Своевременное вмешательство поможет предотвратить серьезные травмы и повреждение имущества.
- При возникновении неисправностей выключите изделие и извлеките аккумуляторный блок. Перед повторным использованием устройство должен осмотреть квалифицированный специалист и при необходимости выполнить ремонт.

НАЗНАЧЕНИЕ

Ударный гайковерт предназначен для закручивания и откручивания болтов и гаек. Не используйте его для других целей.

ОПИСАНИЕ ИЗДЕЛИЯ

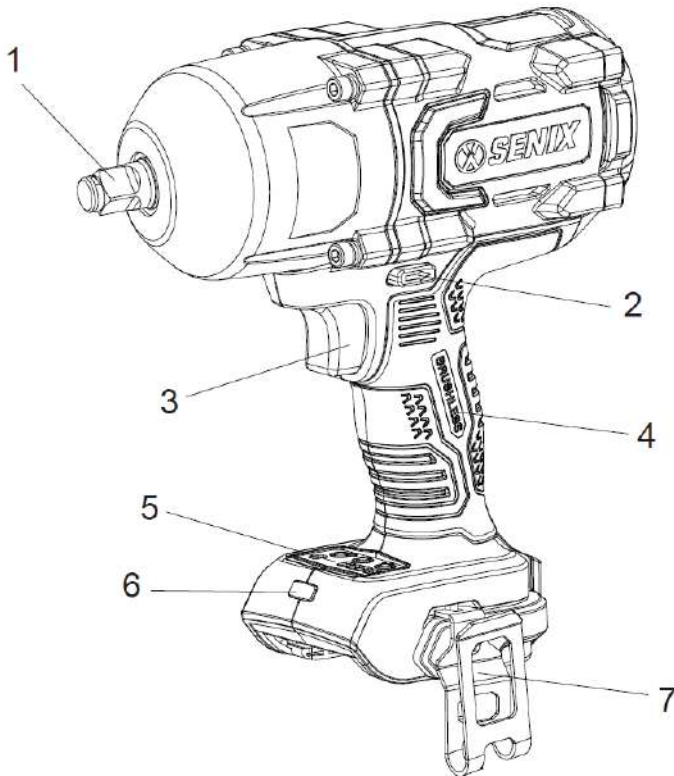
ПРИМЕНЕНИЕ

Гайковерты применяются для работы с крепежом (закручивание и откручивание болтов или гаек)



ПРИМЕЧАНИЕ

Комплектация моделей PDWX2-M2-EU-0, PDWX2-M3-EU-0, PDWX2-M4-EU-0, PDWX2-M5-EU-0, PDWX2-M7-EU-0 не включает в себя зарядное устройство и аккумуляторы. Упаковка - картонная коробка
В комплект поставки моделей версии PDWX2-M2-EU, PDWX2-M3-EU, PDWX2-M4-EU, PDWX2-M5-EU, PDWX2-M7-EU комплектуются двумя аккумуляторами 4.0 Ач и зарядным устройством. Упаковка - пластиковый кейс



- | | |
|--------------------------------|----------------------|
| 1. Держатель насадок (квадрат) | 5. Панель управления |
| 2. Кнопка реверса | 6. LED подсветка |
| 3. Курок | 7. Поясная клипса |
| 4. Рукоятка | |

ХАРАКТЕРИСТИКИ*

Модель	PDWX2-M2-EU0	PDWX2-M2-EU	PDWX2-M7-EU0	PDWX2-M7-EU	PDWX2-M3-EU0	PDWX2-M3-EU	PDWX2-M4-EU0	PDWX2-M4-EU	PDWX2-M5-EU0	PDWX2-M5-EU
Напряжение	18 В (20В МАКС) пост. тока									
Скорость без нагрузки, об/мин	0-1000 / 1800 / 2600 / 3200		0-1000 / 1500 / 2300		0-750 / 1500 / 1800		0-750 / 1500 / 1800		0-750 / 1500 / 1800	
Количество импульсов без нагрузки, уд/мин.	0-1800 / 2600 / 3400 / 4000		0-1500 / 2000 / 3000		0-150 / 2100 / 2400		0-1150 / 2100 / 2400		0-1150 / 2100 / 2400	
Размер держателя насадок (квадрат), дюйм	1/2"	1/2"	1/2"	1/2"	1/2"	1/2"	1/2"	1/2"	3/4"	3/4"
Рекомендуемый размер крепежа (болта)	M10-M24	M10-M24	M10-M24	M10-M24	M12-M30	M10-M30	M12-M30	M12-M30	M12-M30	M0-M30
Макс. крутящий момент при закручивании	330 Нм	330 Нм	750 Нм	750 Нм	1000 Нм	1000 Нм	1350 Нм	1350 Нм	1500 Нм	1500 Нм
Макс. крутящий момент при откручивании (на срыв)	500 Нм	500 Нм	1000 Нм	1000 Нм	1500 Нм	1500 Нм	1900 Нм	1900 Нм	2000 Нм	2000 Нм
Вес (без аккумулятора)	1.2 кг	1.2 кг	1.9 кг	1.9 кг	2.7 кг	2.7 кг	2.85 кг	2.85 кг	2.95 кг	2.95 кг
Степень защиты от проникновения предметов и жидкости	IP20	IP20	IP20	IP20	IP20	IP20	IP20	IP20	IP20	IP20
Звуковое давление (Lpa)	91 дБ(А)	91 дБ(А)	94 дБ(А)	94 дБ(А)	94 дБ(А)	94 дБ(А)	101 дБ(А)	101 дБ(А)	101 дБ(А)	
Акустическая мощность Lwa / Погрешность Kwa	102 / 3 дБ(А)	102 / 3 дБ(А)	105 / 3 дБ(А)	105 / 3 дБ(А)	105 / 3 дБ(А)	105 / 3 дБ(А)	112 / 3 дБ(А)	112 / 3 дБ(А)	112 / 3 дБ(А)	
Вибрационное воздействие / погрешность К, EN62841, ah D	<13.5 / 1.7 мс2	<13.5 / 1.7 мс2	<13.5 / 4.4 мс2	<13.5 / 4.4 мс2	<13.5 / 4.4 мс2	<13.5 / 4.4 мс2	<13.0 / 5.9 мс2	<13.0 / 5.9 мс2	<13.0 / 5.9 мс2	<13.0 / 5.9 мс2
Модель аккумулятора	B20X2		B25X2		B40X2		B50X2			
Номинальное напряжение	18 В		18 В		18 В		18 В			
Номинальная мощность	2,0 А·ч		2,5 А·ч		4,0 А·ч		5,0 А·ч			
Вес	0.41 кг		0.41 кг		0.68 кг		0.68 кг			
Модель зарядного устройства	СНХ2				СНОХ2					
Номинальное входное питание					100-240 В – 50/60 Гц					
Номинальное выходное питание					21 В, 2А		21 В, 4А			
Время зарядки (для аккумулятора 2,0 А·ч)					65±5 минут		35±5 минут			
Время зарядки (для аккумулятора 2,5 А·ч)					85±5 минут		45±5 минут			
Время зарядки (для аккумулятора 4,0 А·ч)					135±5 минут		65±5 минут			
Время зарядки (для аккумулятора 5,0 А·ч)					160±5 минут		85±5 минут			
Класс защиты (для зарядного устройства)					□ / II					
Вес					0.37 кг		0.42 кг			
Минимальные электрические предохранители	Инструменты 230В, 10 ампер, электросеть									

1. Распакуйте все детали и положите их на ровную, устойчивую поверхность:
2. Удалите все упаковочные материалы и транспорти-рочные приспособления при их наличии.
3. Комплектация зависит от страны и приобретенной версии.

Комплект поставки моделей PDWX2-M2-EU-0, PDWX2-M3-EU-0, PDWX2-M4-EU-0, PDWX2-M5-EU-0, PDWX2-M7-EU-0:

- Ударный гайковерт x 1
- Инструкция по применению x 1
- Поясная клипса x 1
- Винт x 1

Комплект поставки моделей в версии:

PDWX2-M2-EU, PDWX2-M3-EU, PDWX2-M4-EU, PDWX2-M5-EU, PDWX2-M7-EU

- Ударный гайковерт x 1
 - Инструкция по применению x 1
 - Поясная клипса x 1
 - Винт x 1
 - Аккумулятор 4.0Ач x2
 - Зарядное устройство x1
 - Кейс x1
4. Если вы обнаружили, что необходимые детали отсутствуют или имеют повреждения, не используйте устройство и обратитесь к продавцу. Использование некомплектного или поврежденного изделия несет опасность для людей и имущества.
 5. Убедитесь, что в наличии есть все принадлежности и инструменты, необходимые для сборки и эксплуатации устройства. Это также относится к соответствующим средствам индивидуальной защиты.



ПРЕДУПРЕЖДЕНИЕ



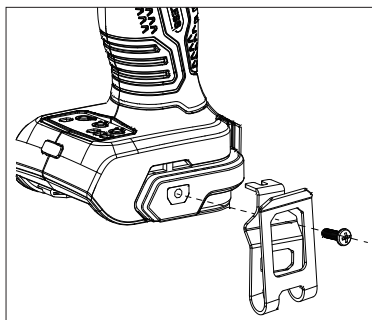
При выполнении монтажных работ надевайте защитные перчатки. Во время сборки кладите изделие на ровную и устойчивую поверхность.



Следуйте инструкциям по сборке шаг за шагом. Прибегайте к изображениям из инструкции - это облегчают сборку изделия!

ПОЯСНАЯ КЛИПСА

Установите крепление на инструмент с помощью винта.



УСТАНОВКА ОСНАТКИ

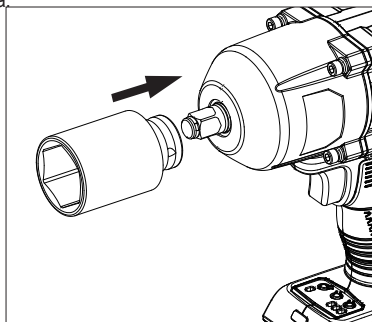


ПРЕДУПРЕЖДЕНИЕ

Используйте только принадлежности, специально рекомендованные для гайковертов (ударные головки). Торцевая головка неподходящего размера может привести к травме или повреждению инструмента. Извлекайте аккумулятор перед каждой заменой или снятием аксессуаров.

Порядок установки:

Установите насадку на держатель и защёлкните ее до упора.



Порядок снятия:

Снимите насадку с держателя приложив усилие.

АККУМУЛЯТОР



ПРИМЕЧАНИЕ

Перед установкой заблокируйте курок выключателя, чтобы предотвратить случайный запуск.

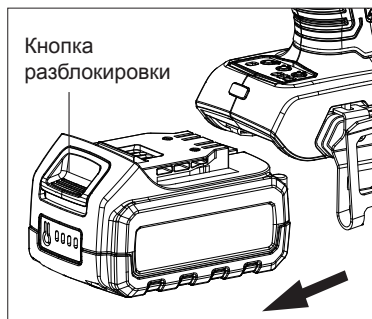
Порядок установки

Совместите аккумуляторный блок со стыковочным портом и задвиньте до фиксации.



Порядок снятия

Нажмите кнопку разблокировки на аккумуляторном блоке и выдвиньте его.





ПРЕДУПРЕЖДЕНИЕ

Используйте защиту органов зрения, слуха и рук, чтобы снизить риск получения травм при работе с инструментом. Держите все части тела вдали от вращающейся насадки.

НАПРАВЛЕНИЕ ВРАЩЕНИЯ

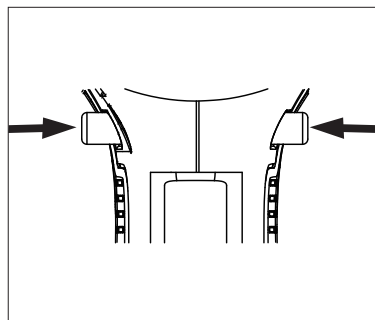
Гайковерт предназначен для откручивания и закручивания болтов/гаек. Направление вращения регулируется положением кнопки реверса.



ПРЕДУПРЕЖДЕНИЕ

Не меняйте направление вращения во время работы инструмента. Перед изменением направления вращения дождитесь полной остановки насадки.

Режим	Настройка	Применение
Вперед	Нажмите кнопку реверса в левую сторону.	Закручивание болтов.
Назад	Нажмите кнопку реверса в правую сторону.	Откручивание болтов.
Центральное положение	Установите кнопку реверса в центральное положение.	Блокировка курка.



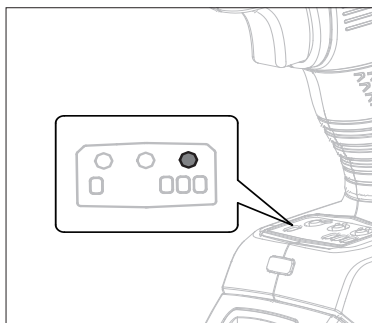
СКОРОСТЬ

Подходящая рабочая скорость облегчит вам работу. Заранее выберите нужную скорость, используя кнопку регулировки скорости.



ПРЕДУПРЕЖДЕНИЕ

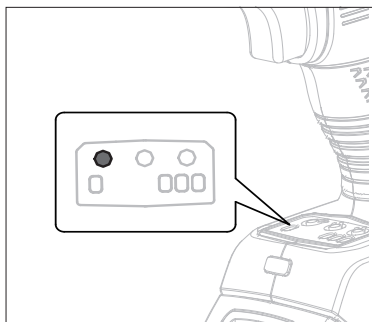
Во избежание повреждения изделия нажимайте на кнопку выбора скорости только после полной остановки электроинструмента.



АВТОМАТИЧЕСКАЯ ОСТАНОВКА РЕВЕРСА

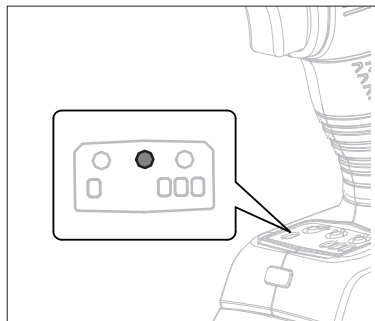
Полностью выкрученный болт, скорее всего, выпадет, если вовремя не отпустить курок в режиме реверса.

При активации режима автоматической остановки реверса вал автоматически остановится после того, как болт/гайка будут достаточно ослаблены, даже если курок выключателя будет нажат.



РАБОЧЕЕ ОСВЕЩЕНИЕ

Устройство оснащено лампой для освещения рабочей зоны. Включите лампу и отрегулируйте ее яркость, используя кнопку лампы на панели управления. Лампа автоматически выключится при остановке работы инструмента.



ВКЛЮЧЕНИЕ/ ВЫКЛЮЧЕНИЕ

1. Нажмите кнопку направления влево или вправо (рис. 6).
2. Нажмите на курок выключателя, чтобы запустить инструмент.
3. Отпустите курок выключателя, чтобы остановить работу инструмента.



ПРИМЕЧАНИЕ

Блокируйте курок перед отправкой на хранение и в любое время, когда устройство не используется.

МЕТОДЫ РАБОТЫ

Чем больше воздействие на болт, винт или гайку, тем плотнее они будут затянуты. Чтобы не повредить крепеж или заготовку, избегайте чрезмерного усилия затяжки. Будьте особенно осторожны при воздействии на крепежные детали меньшего размера, поскольку для достижения оптимального крутящего момента им требуется меньше усилия.

Потренируйтесь с различными крепежными элементами, отмечая время, необходимое для достижения требуемого крутящего момента. Проверьте затяжку ручным динамометрическим ключом. Если затяжка слишком сильная, уменьшите время воздействия. Если она недостаточно сильная, увеличьте время воздействия.

Масло, грязь, ржавчина или другие вещества на резьбе или под головкой крепежа влияют на степень затяжки.

Момент, необходимый для ослабления крепежа, составляет в среднем от 75 до 80% от крутящего момента затяжки в зависимости от состояния соприкасающихся поверхностей.

При работе с легкими шайбами затяните каждый крепеж с относительно малым моментом и используйте ручной динамометрический ключ для окончательной затяжки.

ПОРЯДОК ЗАРЯДКИ АККУМУЛЯТОРА



ПРЕДУПРЕЖДЕНИЕ

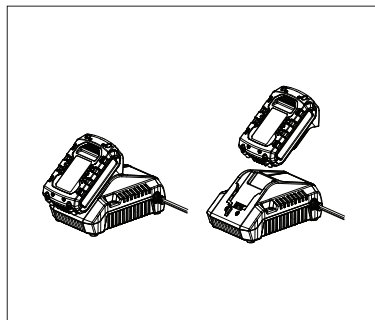
Литий-ионный аккумулятор поставляется частично заряженным. Перед первым использованием полностью зарядите аккумуляторный блок.



ПРИМЕЧАНИЕ

Заряжайте аккумуляторы при температуре окружающей среды от 0 до 40°C.

1. Заряжайте литий-ионный аккумуляторный блок только с помощью подходящего зарядного устройства.
2. Подключите зарядное устройство к источнику питания — индикатор зарядного устройства станет красным.
3. Совместите клеммы аккумуляторного блока с гнездами в зарядном устройстве.
4. Вставьте аккумуляторный блок в зарядное устройство — индикатор зарядного устройства начнет мигать зеленым.
5. Зарядное устройство установит связь с аккумуляторным блоком для оценки его состояния.
6. При полной зарядке загораются четыре индикатора аккумулятора. Отключите устройство от сети. Извлеките аккумуляторный блок из зарядного устройства.



	5 – 25%
	< 5% (требуется зарядка)

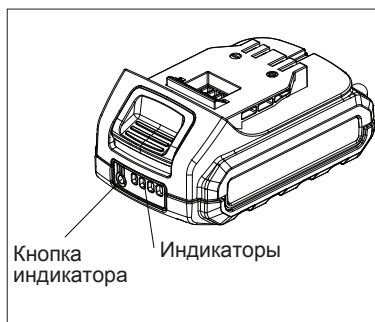


ПРЕДУПРЕЖДЕНИЕ

Почередное мигание четырех индикаторов означает наличие неисправности.

ИНДИКАТОР ЗАРЯДА БАТАРЕИ

Нажмите на кнопку с индикатором на аккумуляторном блоке, чтобы проверить, требует ли он зарядки.









ЗАЩИТА ОТ ПЕРЕГРЕВА

При перегреве инструмента/аккумулятора его работа автоматически прекращается. В такой ситуации дайте электроинструменту/аккумулятору остыть, прежде чем снова включать инструмент.

ЗАЩИТА ОТ ЧРЕЗМЕРНОЙ РАЗРЯДКИ

При недостаточном заряде аккумулятора работа инструмента автоматически останавливается. В этом случае извлеките аккумулятор из инструмента и зарядите его.

Индикаторы			Оставшийся заряд
Горит	Выкл.	Мигает	
			
			75 – 100%
			50 – 75%
			25 – 50%



ПРЕДУПРЕЖДЕНИЕ

Выполняйте очистку и обслуживание в строгом соответствии с данными инструкциями! Все прочие работы должны выполняться квалифицированным специалистом!



ПРЕДУПРЕЖДЕНИЕ

ПРЕДОТВРАЩЕНИЕ СЕРЬЕЗНЫХ ТРАВМ ВСЛЕДСТВИЕ СЛУЧАЙНОГО СРАБАТЫВАНИЯ Перед выполнением любой процедуры в этом разделе убедитесь, что курок заблокирован, а аккумуляторный блок снят с инструмента.
ПРЕДОТВРАЩЕНИЕ СЕРЬЕЗНЫХ ТРАВМ ВСЛЕДСТВИЕ НЕИСПРАВНОСТИ ИНСТРУМЕНТА Не используйте поврежденное оборудование. При возникновении ненормального шума или вибрации прекратите использование и устраните проблему.

В электроинструменте нет деталей, подлежащих обслуживанию пользователем.

Если обнаружено любое из следующих состояний, прекратите использование устройства и отправьте его в авторизованный сервисный центр для ремонта.

- протекание или вздутие аккумуляторного блока, а также трещины на нем
- ослабление затяжки деталей
- смещение или заклинивание насадок
- треснувшие или сломанные детали
- любое другое состояние, которое может повлиять на безопасную эксплуатацию инструмента.

ОЧИСТКА

1. Очистите вентиляционные отверстия от пыли и мусора.
2. Держите рукоятку чистой, сухой и свободной от масла или жира.
3. Протрите вал, чтобы обеспечить его плавный ход.
4. Удалите стойкую грязь с корпуса воздухом высокого давления (макс. 3 бар).
5. Не погружайте инструмент в жидкость и не позволяйте жидкости затекать внутрь него.



ПРИМЕЧАНИЕ

Не используйте для очистки устройства химические, щелочные, абразивные или другие агрессивные моющие или дезинфицирующие средства, так как они могут повредить поверхности.

ТРАНСПОРТИРОВКА

1. Переносите устройство только за ручку.
2. Не допускайте сильных ударов и вибраций, которые могут возникнуть при транспортировке в автомобиле.
3. Не допускайте соскальзывания и падения устройства.

ХРАНЕНИЕ

1. Выполните тщательную очистку, как описано выше.
2. Храните в темном, сухом, незамерзающем и хорошо проветриваемом месте, недоступном для детей. Идеальная температура хранения составляет от 10 до 30°C.
3. Для хранения используйте оригинальную упаковку или накройте подходящей тканью для защиты от пыли.



ПРИМЕЧАНИЕ

Для продления срока службы аккумулятора храните аккумуляторный блок отдельно от инструмента с зарядом на уровне 30–50%. Рекомендуется заряжать аккумуляторный блок не реже одного раза в 6 месяцев.

УТИЛИЗАЦИЯ

Отработанное изделие не следует выбрасывать вместе с бытовыми отходами. Сдайте изделие на переработку в соответствующую организацию.

Проконсультируйтесь по вопросу утилизации с местными органами власти или продавцом.

Для защиты окружающей среды пользователь должен убирать образующуюся во время работы стружку.



Электрические изделия не следует выбрасывать вместе с бытовыми отходами. Отработавшие электрические изделия следует накапливать отдельно и утилизировать в пунктах сбора, предусмотренных для этой цели. Проконсультируйтесь по вопросу утилизации с местными органами власти или продавцом.

УСТРАНЕНИЕ НЕИСПРАВНОСТЕЙ

Предполагаемые неисправности часто связаны с причинами, которые пользователь может устранить самостоятельно. Проверьте состояние изделия, используя сведения из этого раздела. В большинстве случаев проблему можно решить быстро.

НЕИСПРАВНОСТЬ	ВОЗМОЖНАЯ ПРИЧИНА	РЕШЕНИЕ
Устройство не запускается	Кнопка реверса находится в центральном положении блокировки	Нажмите на кнопку реверса в нужную сторону
	Неправильно установлен аккумуляторный блок	Установите блок правильно
	Аккумуляторный блок разрядился	Зарядите аккумулятор
Устройство не достигает полной мощности	Слишком низкий заряд аккумуляторного блока	Зарядите аккумулятор
	Аккумуляторный блок выработал свой ресурс	Замените аккумуляторный блок на новый
Неудовлетворительный результат работы инструмента	Повреждена торцевая головка	Замените ее на новую
	Торцевая головка не подходит для данного типа работ	Используйте подходящую головку

ПЕРЕЧЕНЬ КРИТИЧЕСКИХ ОТКАЗОВ

- появление сильного искрения внутри корпуса оборудования;
 - появление сильной ненормальной и непрекращающейся вибрации оборудования;
 - разрушение корпуса оборудования, оголение внутренних рабочих элементов или электропроводки;
 - появление дыма непосредственно из корпуса изделия.
- Возможные ошибочные действия персонала:
- не использовать с поврежденной рукояткой или поврежденным защитным кожухом;
 - не использовать на открытом пространстве во время дождя;
 - не включать при попадании воды в корпус. Критерии предельных состояний:

- критический износ основных деталей (шпиндель, шестерни, подшипники, выключатель и т.п.), проявляющийся через явное, осязаемое нарушение нормальной работы изделия: биение шпинделя, прецессия установленного сменного инструмента, затруднение переключения скоростей редуктора, хруст или треск в редукторе при включении/выключении изделия, работе или переключении передач, снижение порога срабатывания муфты момента на любом положении, заклинивание механизма или выключателя, существенное снижение заявленных технических характеристик (частоты вращения, момента), повышенные шум и вибрация, изменение поведения под нагрузкой, чрезмерный нагрев корпуса и/или узлов, искрение (кроме коллектора) и т.п.;
- подвижность доступных закрепленных узлов/деталей.

ГАРАНТИЙНЫЕ УСЛОВИЯ

Правовой основой настоящих гарантийных обязательств является действующее законодательство, в частности Федеральный Закон РФ «О защите прав потребителей» и Гражданский кодекс РФ ч. II ст. 454-491. При продаже необходимо правильно заполнить гарантийный талон с указанием модели инструмента, серийного номера, даты изготовления, даты продажи, наименования торгующей организации, печати организации, подписи продавца и подписи покупателя. Неполное или неправильное заполнение талона является причиной отказа в гарантийном обслуживании.

Гарантия распространяется только на изделия, реализованные на территории РФ официальными импортерами. Срок службы изделия составляет 5 лет.

1. Гарантийные условия

1.1 Гарантийный срок эксплуатации составляет 24 месяца.

1.2 Сервисная служба рассматривает гарантийные претензии только при наличии правильно заполненного оригинального гарантийного талона и товарного (кассового) чека и/или счета-фактуры, подтверждающих дату продажи. На гарантийный ремонт необходимо предъявить изделие в полной комплектации. Гарантийные претензии на аккумулятор и зарядное устройство рассматриваются только при предоставлении к осмотру инструмента в комплекте с которым он использовался.

1.3 Гарантийное обслуживание и ремонт инструмента SENIX производится на территории РФ только в авторизованных сервисных центрах. Адреса сервисных центров Вы можете узнать на нашем интернет-сайте: www.senixtool.ru

2. Гарантия не распространяется:

2.1. На механические повреждения (трещины, сколы, царапины), повреждения вызванные воздействием агрессивных сред, высокой влажности, высокой температуры, попаданием инородных предметов в вентиляционные решётки инструмента, а также повреждения наступившие в следствие неправильного хранения (коррозия металлических частей и т.п.). На электрический кабель с механическими и термическими повреждениями.

2.2 На изделия с неисправностями, возникшими вследствие перегрузки или неправильной эксплуатации. К безусловным признакам перегрузки инструмента относится: появление цветов побежалости, одновременный выход из строя сопряжённых или последовательных деталей, например, якорь-шестерня, шестерня-шестерня, ротор-статор, первичной обмотки трансформатора, деформация или оплавление деталей, узлов инструмента или проводов электродвигателя под воздействием высокой температуры и т.п., не соблюдение инструкции по эксплуатации, применение инструмента не по назначению, либо вследствие применения ненадлежащей оснастки.

2.3 На естественный износ инструмента (полная выработка ресурса, сильное внешнее или внутреннее загрязнение).

На инструменты, не прошедшие своевременного технического обслуживания (чистка, смазка и т.п.).

2.4 На части, подверженные естественному износу, и рабочую оснастку (угольные щетки, ремни, резиновые уплотнения, сальники, клапаны, подшипники, патроны для крепления оснастки, цанги, шины, звёздочки, фильтры, пилы, сверла, фрезы, пильные диски, ножи, смесительные насадки и т.п.), а также, если срок службы детали зависит от регулярного технического обслуживания (смазки, чистки и т.п.).

2.5 На изделия, вскрывавшиеся или ремонтировавшиеся в течение гарантийного срока вне сервисной службы SENIX.

2.6 На изделия с удалённым, стёртым или изменённым заводским номером

2.7 На профилактическое обслуживание инструмента (чистка, промывка, смазка и т.п.)

2.8 На аккумуляторы, выработавшие полностью свой ресурс. На неисправности, возникшей вследствие короткого замыкания контактных клемм аккумулятора. Зарядка аккумулятора неоригинальным зарядным устройством.

Использование аккумулятора и зарядного устройства не с оборудованием марки SENIX.

2.9 Запрещается эксплуатация инструмента при появлении повышенного нагрева, искрения, потери мощности, запаха гари, а также постороннего шума в редукторной части. Для выявления причин неисправности следует обратиться в авторизованный сервисный центр.

ИНФОРМАЦИЯ ДЛЯ ПОКУПАТЕЛЯ:

Импортер / Importer: ООО "ЯТ-РУС", Россия, 125438, Москва, ул. Михалковская, д 63Б, стр. 4, пом. 2/11. / "YAT-RUS" LLC, RUSSIA, 1 25438, MOSCOW, MIKHALKOVSKAYA STR. 63B, BUILDING 4, ROOM 2/11.

Производитель / Manufacturer: Дзедзянг ЯТ Электрикал Эпплайнс Ко., ЛТД / ZHEJIANG YAT ELECTRICAL APPLIANCE CO., LTD.

Адрес / Address: 150 Венлонг Роад, Город Уиксин, Саус Лэйк Зон, Джаксин Сити, Дзетьян, Китай / 150 WENLONG ROAD, YUXIN TOWN, SOUTH LAKE ZONE, JIAXING CITY, ZHEJIANG. P.R. CHINA

Страна производства / Country of production: Китай / China

Срок службы / Life time: 5 лет / 5 years

Гарантия / Warranty: 2 года / 2 years

Продукция соответствует требованиям:

ТР ТС 010/2011 «О безопасности машин и оборудования», ТР ТС 020/2011 «Электромагнитная совместимость технических средств», ТР ТС 004/2011 «О безопасности низковольтного оборудования» (для моделей с ЗУ), ТР ТС 037/2016 «Об ограничении применения опасных веществ в изделиях электротехники и радиоэлектроники».



Внимание! При продаже должны заполняться все поля гарантийного талона. Неполное или неправильное заполнение гарантийного талона может привести к отказу от выполнения гарантийных обязательств.

К комплектации и внешнему виду претензий не имею _____

Подпись покупателя _____

Корешок талона №2 на гарантийный ремонт

Корешок талона №1 на гарантийный ремонт

Модель: _____

Модель: _____

Принят « _____ » _____ 20 _____ г.

Принят « _____ » _____ 20 _____ г.

Исполнитель (ФИО) _____ (Подпись)

Исполнитель (ФИО) _____ (Подпись)

Талон №1

на гарантийный ремонт электроинструмента

Модель: _____

Серийный номер S/N _____

Представитель ОТК _____

Заполняет торговая организация

Продан: _____

(наименование предприятия – продавца)

Дата продажи: _____

Место печати

Продавец: _____

(подпись)

(Фамилия, Имя, Отчество)

талон действителен при заполнении

Талон №2

на гарантийный ремонт электроинструмента

Модель: _____

Серийный номер S/N _____

Представитель ОТК _____

Заполняет торговая организация

Продан: _____

(наименование предприятия – продавца)

Дата продажи: _____

Место печати

Продавец: _____

(подпись)

(Фамилия, Имя, Отчество)

талон действителен при заполнении

Заполняет ремонтное предприятие

(наименование и адрес предприятия)

Исполнитель:

(Фамилия, имя, отчество)

(подпись)

Владелец:

(Фамилия, имя, отчество)

(подпись)

Дата ремонта

(место печати)

Утверждаю

(должность, подпись)

(ФИО руководителя предприятия)

Заполняет ремонтное предприятие

(наименование и адрес предприятия)

Исполнитель:

(Фамилия, имя, отчество)

(подпись)

Владелец:

(Фамилия, имя, отчество)

(подпись)

Дата ремонта

(место печати)

Утверждаю

(должность, подпись)

(ФИО руководителя предприятия)

Внимание! При продаже должны заполняться все поля гарантийного талона. Неполное или неправильное заполнение гарантийного талона может привести к отказу от выполнения гарантийных обязательств.

К комплектации и внешнему виду претензий не имею

Подпись покупателя

Корешок талона №4 на гарантийный ремонт

Корешок талона №3 на гарантийный ремонт

Модель: _____

Модель: _____

Принят « _____ » _____ 20 _____ г.

Принят « _____ » _____ 20 _____ г.

Исполнитель (ФИО) _____ (Подпись)

Исполнитель (ФИО) _____ (Подпись)

Талон №3

на гарантийный ремонт электроинструмента

Модель: _____

Серийный номер S/N _____

Представитель ОТК _____

Заполняет торговая организация

Продан: _____

(наименование предприятия – продавца)

Дата продажи: _____

Место печати

Продавец: _____

(подпись)

(Фамилия, Имя, Отчество)

талон действителен при заполнении

Талон №4

на гарантийный ремонт электроинструмента

Модель: _____

Серийный номер S/N _____

Представитель ОТК _____

Заполняет торговая организация

Продан: _____

(наименование предприятия – продавца)

Дата продажи: _____

Место печати

Продавец: _____

(подпись)

(Фамилия, Имя, Отчество)

талон действителен при заполнении

Заполняет ремонтное предприятие

(наименование и адрес предприятия)

Исполнитель:

(Фамилия, имя, отчество)

(подпись)

Владелец:

(Фамилия, имя, отчество)

(подпись)

Дата ремонта

(место печати)

Утверждаю

(должность, подпись)

(ФИО руководителя предприятия)

Заполняет ремонтное предприятие

(наименование и адрес предприятия)

Исполнитель:

(Фамилия, имя, отчество)

(подпись)

Владелец:

(Фамилия, имя, отчество)

(подпись)

Дата ремонта

(место печати)

Утверждаю

(должность, подпись)

(ФИО руководителя предприятия)