



# РУКОВОДСТВО ПО ЭКСПЛУАТАЦИИ

## Насосы скважинные

■ НГ 750-45

■ НГ 900-60

Модели: НГ 750-45, НГ 900-60.

## УВАЖАЕМЫЙ ПОКУПАТЕЛЬ!

Благодарим Вас за выбор продукции «ELITECH»! Мы рекомендуем Вам внимательно ознакомиться с данным руководством и тщательно соблюдать предписания по мерам безопасности, эксплуатации и техническому обслуживанию.

Содержащаяся в руководстве информация основана на технических характеристиках, имеющихся на момент выпуска руководства. Технические характеристики могут быть изменены без предварительного уведомления, так как мы постоянно стремимся повышать качество нашей продукции.

## СОДЕРЖАНИЕ

1. Назначение .....	3
2. Правила техники безопасности .....	3
3. Технические характеристики .....	3
4. Комплектация .....	4
5. Устройство насоса .....	4
6. Монтаж и эксплуатация насоса .....	5
7. Обслуживание и хранение .....	6
8. Гарантийные обязательства .....	6

## 1. НАЗНАЧЕНИЕ

Скважинный насос (далее по тексту - насос) предназначен для подачи воды из скважин с внутренним диаметром от 110 мм и более, а также колодцев, резервуаров и открытых водоемов для водоснабжения Вашего дома, орошения сада и огорода.

Максимальная температура перекачиваемой воды не должна превышать 35°C.

Насос не предназначен для перекачивания горючих, химически активных жидкостей, а также воды, содержащей абразивные вещества и прочие твердые предметы, которые приводят к интенсивному износу деталей, снижению производительности и напора насоса.

## 2. ПРАВИЛА ТЕХНИКИ БЕЗОПАСНОСТИ

**Внимание!** Перед эксплуатацией насоса внимательно ознакомьтесь с правилами техники безопасности. Несоблюдение правил техники безопасности может привести к травмам или повреждению насоса.

- для безопасной работы насос должен быть подключен в сеть через дифференциальный автомат, срабатывающий при появлении тока утечки 30мА;
- запрещается эксплуатировать насос без заземления;
- запрещается включать насос не полностью погруженный в воду или без воды. При вводе в эксплуатацию рекомендуется предусмотреть устройства для автоматического отключения насоса, если есть вероятность полного опорожнения колодца или скважины. Гарантия производителя не распространяется на повреждения, возникшие вследствие работы насоса «всухую» (без полного погружения в воду);
- перед включением насоса в электросеть убедитесь в целостности подводящего электрического кабеля. Если кабель поврежден (повреждена изоляция) не подключайте насос к электропитанию до устранения всех дефектов;
- обслуживание насоса и подсоединение/отсоединение трубопровода (шланга) необходимо производить только после отключения от насоса электропитания;
- подключение и ввод в эксплуатацию насоса должен производить квалифицированный специалист или человек, обладающий соответствующими знаниями;
- не перемещайте насос во время работы;
- если насос используется в водоеме, то в нем не должно быть людей во время работы насоса;
- не используйте электрокабель для переноса или поднятия насоса;
- при погружении насоса в колодец или скважину используйте металлический трос, закрепленный за проушины насоса;
- постоянно контролируйте уровень воды в колодце или скважине при работе насоса;
- не используйте насос для перекачивания грязной воды.

## 3. ТЕХНИЧЕСКИЕ ХАРАКТЕРИСТИКИ

Таблица 1

ПАРАМЕТРЫ / МОДЕЛИ	НГ 750-45	НГ 900-60
Потребляемая мощность, Вт	750	900
Производительность, л/мин	75	
Максимальный напор, м	45	60
Максимальная глубина погружения, м	15	
Кол-во рабочих колес, шт	6	9
Максимальное эксплуатационное давление, бар	4,5	6
Максимальный диаметр твердых частиц, мм	0,5	
Температура перекачиваемой жидкости, °С	от + 4 до +35	
Диаметр присоединительного патрубка, дюйм	G1"	
Диаметр насоса, мм	100	
Напряжение/частота, В/Гц	220/50	
Длина электрического кабеля, м	20	
Степень защиты	IP X8	

#### 4. КОМПЛЕКТАЦИЯ

1. Насос с электрокабелем и блоком управления – 1шт.
2. Руководство по эксплуатации – 1шт.

#### 5. УСТРОЙСТВО НАСОСА

Насос состоит из насосной части и омываемого электродвигателя, расположенных в едином корпусе из высококачественной нержавеющей стали и центрирующихся в нем посредством передней и задней крышек, а также промежуточной опоры.

Двигатель насоса герметичный, асинхронный.

Охлаждение двигателя насоса осуществляется перекачиваемой водой, поэтому не следует допускать работы насоса при отсутствии расхода воды.

Все части насоса, соприкасающиеся с перекачиваемой водой, изготовлены из материалов, разрешенных для контакта с пищевыми продуктами.

В верхней крышке насоса с напорным патрубком расположены две проушины для закрепления троса.

В нижней крышке насоса выполнены всасывающие отверстия, препятствующие проникновению в насос крупных частиц.

Двигатель насоса имеет встроенную термозащиту от перегрева.

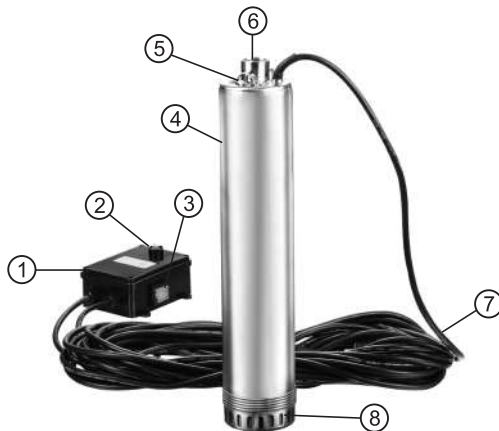
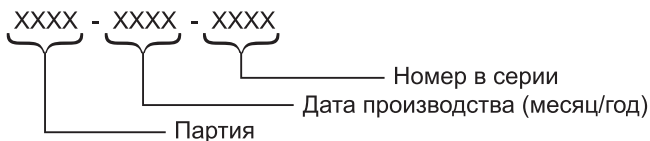


Рис. 1

- |                           |                            |
|---------------------------|----------------------------|
| 1 – блок управления       | 5 – проушины               |
| 2 – кнопка предохранителя | 6 – патрубок напорный G1”  |
| 3 – выключатель           | 7 – электрокабель питания  |
| 4 – насос                 | 8 – водозаборные отверстия |

На корпусе насоса находится информационный стикер, на котором указываются технические характеристики и серийный номер насоса.

#### Серийный номер

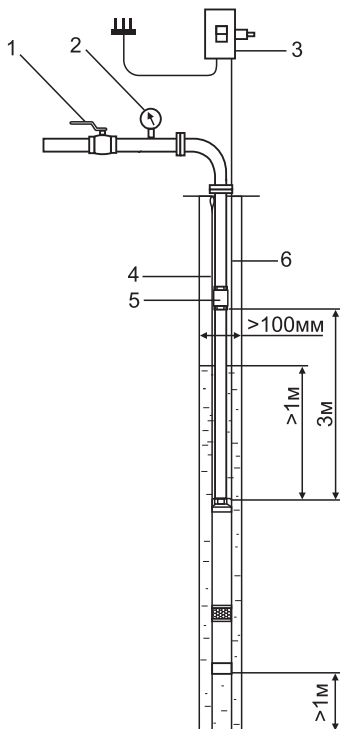


## 6. МОНТАЖ И ЭКСПЛУАТАЦИЯ НАСОСА

Перед подключением насоса необходимо осмотреть насос на наличие повреждений. При обнаружении повреждений их необходимо устранить до подключения насоса.

### Установка насоса

Насос должен эксплуатироваться с блоком управления (рис. 1, поз. 1), входящим в комплект поставки. В конструкцию блока управления входит сетевой выключатель, устройство защиты насоса от перегрева (термореле), пусковой конденсатор.



- 1 – вентиль
- 2 – манометр
- 3 – блок управления
- 4 – трос
- 5 – клапан обратный
- 6 – электрокабель

Рис. 2

При монтаже насоса блок управления должен быть отключен от электросети.

1. В проушины верхней крышки насоса (рис. 1, поз. 5) закрепите металлический трос (не комплектуется) необходимой для погружения насоса длины. Не погружайте насос на глубину более чем 15 м от поверхности воды.
2. В резьбовое отверстие G1" напорного патрубка (рис. 1, поз. 6), установите штуцер или другой соединительный элемент трубопроводной арматуры (не комплектуется), закрепите шланг, либо трубу необходимой длины (не комплектуется), обеспечив герметичность соединения.

**Примечание.** При использовании гибких трубопроводов (шлангов) насос должен удерживаться с помощью троса (не комплектуется).

3. С помощью страховочного троса опустите насос в скважину, при этом нагрузка не должна передаваться на шланг.
4. Схема установки насоса в скважине показана рис. 2.

### **Пуск насоса**

Проверить, достаточен ли уровень воды в скважине. Если есть вероятность ее опорожнения, не оставлять насос без надзора или установить датчик сухого хода, чтобы избежать работы насоса «всухую».

Установленный и подготовленный к работе насос с помощью вилки питания подключить к источнику электрического тока (220В, 50Гц).

Включить насос, нажав клавишу выключателя (рис. 1, поз. 3) на корпусе блока управления.

После запуска следует убедиться, что насос работает нормально. В случае изменения шума, появления постороннего запаха, дыма, вибрации, стука, немедленно выключите насос и обратитесь в Сервисный Центр.

Запрещается поднимать насос, переносить или закреплять за сетевой кабель или напорный шланг.

**Внимание!** Следите, чтобы вода не попадала на блок управления.

При перегреве насоса сработает термореле и отключит насос. В этом случае отключите насос выключателем (рис. 1, поз. 3) и дайте ему остыть. Для повторного запуска насоса необходимо нажать кнопку термореле (рис. 1, поз. 2) и включить насос выключателем на блоке управления.

## **7. ТЕХНИЧЕСКОЕ ОБСЛУЖИВАНИЕ И ХРАНЕНИЕ**

### **Хранение**

Скважинные насосы ELITECH не требуют специального технического обслуживания.

При постановке насоса на хранение или когда насос долгое время не используется, необходимо:

- извлечь насос из скважины
- отсоединить от насоса напорный шланг
- промыть насос в чистой воде
- слить из насоса воду
- протереть корпус насоса насухо и убрать насос в сухое проветриваемое помещение с температурой воздуха от -10 °С до +55°С

Для защиты от пыли, при длительном хранении, рекомендуется убрать насос в оригинальную упаковку.

### **Транспортировка**

Перед транспортировкой насоса отсоедините от него напорный шланг.

Во избежание повреждения насоса, а также транспортного средства, при транспортировке на большие расстояния и/или по неровной дороге насос должен быть зафиксирован. Транспортировать насос рекомендуется в оригинальной упаковке.

## **8. ГАРАНТИЙНЫЕ ОБЯЗАТЕЛЬСТВА**

Гарантийный срок эксплуатации насоса со дня продажи через торговую сеть -12 (двенадцать) месяцев, при соблюдении потребителем правил эксплуатации и условий по техническому обслуживанию, указанных в настоящем Руководстве по эксплуатации.

Если в течение гарантийного периода в изделии появился дефект по причине некачественного изготовления или применения некачественных конструкционных материалов, гарантируется выполнение бесплатного гарантийного ремонта дефектного изделия.

Обмен неисправных насосов, вышедших из строя в период гарантийного срока, осуществляется в соответствии с действующими правилами обмена промышленных товаров, купленных в розничной сети.

В ремонт не принимаются и не обмениваются отдельные детали и сборочные единицы насоса, а также насосы не очищенные от загрязнений.

Случаи, при которых насос не подлежит бесплатному гарантийному ремонту, указаны в гарантийном талоне.

**8 800 100 51 57**

Номер круглосуточной бесплатной горячей линии по РФ.  
Вся дополнительная информация о товаре и сервисных  
центрах на сайте

**[www.elitech-tools.ru](http://www.elitech-tools.ru)**