



ПЛИТКОРЕЗЫ ЭЛЕКТРИЧЕСКИЕ

PL-1000/1.6 арт.600064

PL-1200/1.6 арт.600065



**Технический паспорт
и инструкция по эксплуатации**



www.diamir.su



Описание соответствия

Тип	Обозначение	Артикул
Станок камнерезный	PL-1000/1.6	600064
	PL-1200/1.6	600065

Соответствует следующим директивам и европейским стандартам

- European Machinery Directive 2006/42/EC
- "LOW VOLTAGE" 2006/95/EC
- Electromagnetic Compatibility Directive 2004/108/EC
- EN 12418 – Masonry and stone cutting-off machines – Safety
- ГОСТ 27.410-87

Содержание

Краткое описание	4
Требования по технике безопасности	4
Спецификация	6
Технические характеристики	7
Транспортировка	8
Хранение	8
Установка и замена режущего диска	8
Ввод в эксплуатацию	10
Пуск	10
Способ резки: с фиксацией глубины реза	10
Способ резки: без фиксации глубины реза	11
Способ резки: под углом от 0 до 45 градусов	12
Техническое обслуживание	13
Возможные неисправности и способы их устранения	15
Электрическая схема	16
Гарантийные обязательства	17

1. Краткое описание

- Станок электрический является универсальным оборудованием, предназначенным для резки всех видов натуральной и искусственной керамической облицовочной, напольной и тротуарной плитки.
- Подача отрезного диска к заготовке и скорость подачи резания осуществляется ручным усилием.
- Избыточная скорость подачи может привести к поломке электродвигателя.
- Погружной насос (помпа) осуществляет подачу воды из поддона непосредственно на режущий инструмент.
- Станок не является прецизионным, возможен увод 1,5мм на 1 м. реза.
- Электрический двигатель привода обеспечивает необходимую мощность для резки любого типа натуральной и искусственной плитки.
- Конструкция станка позволяет производить резание, как прямолинейно, так и под углом 45 градусов.
- Внимательно прочитайте данное руководство перед использованием, тех. обслуживанием и ремонтом.

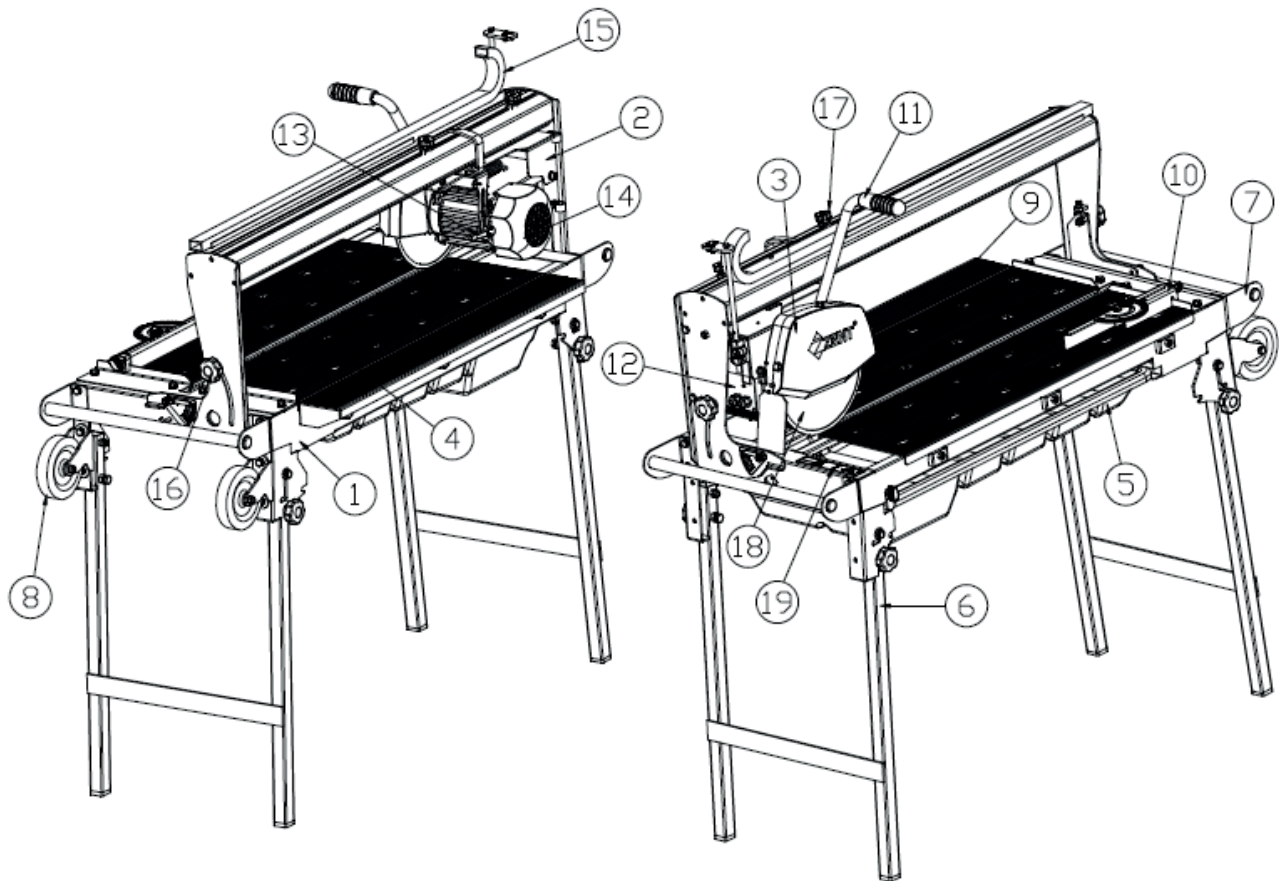
2. Требования по технике безопасности

- Ознакомьтесь с инструкцией перед эксплуатацией. Убедитесь в надежности установки станка.
- Помещение, в котором устанавливается станок, должно быть хорошо проветриваемым, просторным и освещенным.
- Категорически запрещено устанавливать оборудование вблизи легковоспламеняющихся жидкостей и предметов.
- Всегда работайте в защитных очках, обычные очки таковыми не являются, поскольку не противостоят ударам, работайте с применением наушников для уменьшения воздействия шума. При длительной работе рекомендуется использовать виброзащитные рукавицы.
- Недопустимо использовать материал непредусмотренный производителем для обработки на данном оборудовании.
- Держите руки на безопасном расстоянии от режущего инструмента.
- Проверьте узлы и соединения станка на работоспособность и плавность хода. В случае необходимости отрегулируйте.
- Не пытайтесь остановить или притормозить диск руками.

- Контролируйте исправность деталей станка, соединений подвижных деталей, правильность установок под планируемые операции. Любая неисправная деталь должна немедленно ремонтироваться или заменяться.
- Не тяните за шнур питания при выключении из розетки и не наступайте на него.
- Не касайтесь мокрыми руками токоведущих частей станка.
- Убедитесь в наличии заземления. Категорически запрещено работать без заземления.
- Не производите уборку станка при включенном питании или работающем двигателе.
- Перед началом работы убедитесь в исправности режущего инструмента и надежности его крепления на валу.
- Используйте режущий инструмент, только предусмотренный производителем для данного типа оборудования. Использование инструмента с другими техническими параметрами может привести к разрыву диска.
- В качестве охлаждающей жидкости используйте только холодную воду без химических примесей и песка.
- Следите за уровнем охлаждающей жидкости.
- Работайте только с охлаждающей жидкостью. Сухой рез может стать причиной серьезных поломок в помповой системе станка.
- Не допускайте попадания воды на токоведущие части станка.
- При работе на станке используйте диэлектрический коврик или деревянную решетку.
- При смене режущего инструмента используйте защитные рукавицы.
- При окончании работы отключите станок от эл.сети.
- Если вам что-то показалось не нормальным в работе станка, немедленно прекратите его эксплуатацию.

3. Спецификация

Станок предназначен только для мокрой резки керамической, керамогранитной, мраморной плитки. Любые изменения в конструкцию станка, не могут быть произведены без предварительного соглашения с производителем.



1.	Основная рама	8.	Транспортировочные колеса	15.	Защита кабеля
2.	Режущая головка	9.	Стол	16.	Ручка настройки угла реза
3.	Защитный кожух	10.	Регулируемый стол с транспортом	17.	Ограничитель
4.	Дополнительный столик	11.	Ручка режущей головки	18.	Диск
5.	Поддон для воды	12.	Пускатель	19.	Планка
6.	Ножка	13.	Регулировочная ручка		
7.	Ручка для переноски	14.	Двигатель		

4. Технические характеристики

Характеристики	PL-720/1.6	PL-850/1.6	PL-1000/1.6	PL-1200/1.6
Двигатель, мощность, напряжение	Электрический 1.6 кВт 220 В	Электрический 1.6 кВт 220 В	Электрический 1.6 кВт 220 В	Электрический 1.6 кВт 220 В
Электрическая защита	IP54	IP54	IP54	IP54
Скорость вращения	2800 об/мин	2800 об/мин	2800 об/мин	2800 об/мин
Уровень шума	92dB(A) (ISO EN 3744)	92dB(A) (ISO EN 3744)	92dB(A) (ISO EN 3744)	92dB(A) (ISO EN 3744)
Уровень вибрации	2.3m.s ⁻² (EN12418)	2.3m.s ⁻² (EN12418)	2.3m.s ⁻² (EN12418)	2.3m.s ⁻² (EN12418)
Макс. диаметр диска	250 мм	250 мм	250 мм	250 мм
Посадочное отверстие	25.4 мм	25.4 мм	25.4 мм	25.4 мм
Макс. глубина пропила	65 мм	65 мм	65 мм	65 мм
Макс. длина пропила (с запилom)	720 мм	850 мм	1140 мм	1340 мм
Объем поддона	20л	20л	20л	20л
Вес	49 кг	55 кг	60 кг	67 кг
Размеры (LxWxH)	1035X540x1299 мм	1165x540x1299 мм	1455x540x1299 мм	1655x540x1299 мм
Размеры со сложенными ножками (LxWxH)	1035X540x668 мм	1165x540x668 мм	1455x540x668 мм	1655x540x668 мм

5. Транспортировка

Перед транспортировкой выполните следующие действия:

Снимите диск.

Слейте воду из поддона.

Блокируйте режущую головку.

Сложите и затяните ножки фиксирующими винтами.

Убедитесь что ручки для транспортировки и колеса установлены правильно и хорошо затянуты.

Станок можно перемещать при помощи ручек и транспортировочных колес (не предназначен для транспортировки краном!)

6. Хранение

Перед хранением выполняйте следующие инструкции:

Почистите станок.

Слейте и почистите поддон для воды.

Очистите водяной насос.

В случае заморозков, освободите все системы водяного охлаждения от воды.

7. Установка и замена режущего диска

Для установки нового диска выполняют следующие инструкции:

Выключите станок и отсоедините кабель питания из розетки(1)

Открутите 3 винта кожуха диска. Затем снимите съемную часть кожуха. (2-3-4)

Ослабьте шестигранную гайку на валу двигателя и снимите прижимной фланец. (5-6)

Очистите вал и фланец, проверьте на отсутствие износа. (7)

Установите новый диск. Убедитесь, что вращение правильное и посадочное отверстие диска соответствует диаметру вала.(8)

Установите прижимной фланец. (9)

Затянуть гайку на валу двигателя. (10)

Установите съемную часть защитного кожуха на место. Затяните три винта. (11-12)



1



2



3



4



5



6



7



8



9



10



11



12

8. Ввод в эксплуатацию

Перед началом эксплуатации необходимо быть предельно внимательным:

Убедитесь, что защитный кожух закрыт.

Убедитесь, что диск не касается стола при любом положении.

Наполните поддон чистой водой и убедитесь, что помпа полностью погружена в воду. Помпа не должна работать без воды, добавляйте воду по мере необходимости.

9. Пуск

Для начала работы нужно нажать зеленую кнопку.

Чтобы остановить машину, нажмите красную кнопку или аварийный выключатель.

После включения станка немедленно проверьте следующие условия:

Вода течет свободно и доставляется на обе стороны диска.

Водяные форсунки и шланги не засорены.

Если одно из этих условий нарушено, незамедлительно остановите работу станка!

Двигатель оснащен защитой от перегрева, если сработала защита, необходимо подождать, пока двигатель не остынет, затем повторно запустить станок.

10. Способ резки: с фиксацией глубины реза.

Режущая головка блокируется в фиксированном положении.

Для фиксации глубины реза выполняйте следующие действия:

Выключите станок и убедитесь, что диск не вращается. (1)

Отпустите регулировочные ручки. (2)

Отрегулируйте режущую головку в нужное положение. (3)

Убедитесь, что диск не касается стола в любом положении. (4)

Сильно закрутите регулировочные ручки и убедитесь, что режущая головка зафиксирована и не двигается. (5)

Положите материал на стол по направлению пропила. (6)

Запустите станок. (7)

Положите руку на ручку режущей головки. (8)

Тяните ручку медленно и без лишнего давления. (9)



1



2



3



4



5



6



7



8



9

11. Способ резки: без фиксации глубина реза

Станок позволяет осуществлять резку от 0 до 45 градусов

Резка под углом можно осуществлять, выполняя следующие действия:

Выключите станок и убедитесь, что диск не вращается. (1)

Освободите ручки на каждой стороне станка. (2)

Установите режущую головку под необходимый угол. (3)

Затяните ручки (4)

Отпустите регулировочные ручки. (5)

Отрегулируйте глубину и затяните ее глубоко. (6)

Убедитесь, что диск не касается стола в любом положении и режущая головка находится в нижнем положении. (7)

Положите материал на стол.(8)

Запустите станок. (9)

Тяните ручку медленно и без лишнего давления.



1



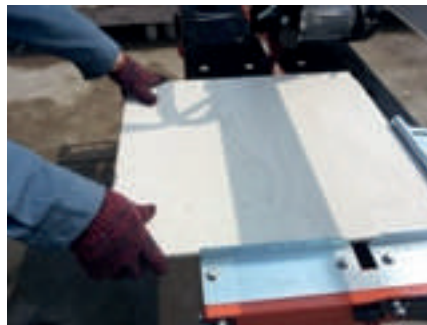
2



3



4



5



6



7



8



9

12. Способ резки: под углом от 0 до 45 градусов

Станок позволяет осуществлять резку от 0 до 45 градусов

Резка под углом можно осуществлять, выполняя следующие действия:

- Выключите станок и убедитесь, что диск не вращается. (1)
- Освободите ручки на каждой стороне станка. (2)
- Установите режущую головку под необходимый угол. (3)
- Затяните ручки (4)
- Отпустите регулировочные ручки. (5)
- Отрегулируйте глубину и затяните ее глубоко. (6)
- Убедитесь, что диск не касается стола в любом положении и режущая головка находится в нижнем положении. (7)
- Положите материал на стол. (8)
- Запустите станок. (9)
- Тяните ручку медленно и без лишнего давления.



1



2



3



4



5



6



7



8



9

13. Техническое обслуживание

При каждом включении необходимо:

- очистить станок от пыли и грязи;
- очистить электрооборудование;
- проверить надежность питающего кабеля;
- проверить надежность винтовых соединений;
- проверить надежность крепления режущего инструмента.

Ежемесячно:

- производить влажную чистку;
- производить комплексную проверку питающего кабеля;
- обеспечить надежную затяжку резьбовых соединений;
- проверять крепление узлов и механизмов;
- проверять точность настройки параметров станка;
- проверить плавность хода режущей головки;
- при необходимости отрегулировать.

- проверить прямолинейность реза, при необходимости отрегулировать;
- производить смазку подшипниковых узлов и роликов.

Каждые три месяца:

- производить полную чистку оборудования;
- обеспечивать надежное крепление узлов и механизмов;
- производить смазку подшипниковых узлов и роликов;
- контроль работы и чистка пускателя, электрических соединений и разъемов;
- контроль износа движущихся частей станка.

Каждые шесть месяцев:

- комплексная проверка питающего кабеля;
- обеспечивать надежную затяжку резьбовых соединений;
- обеспечивать надежность защитных кожухов;
- при интенсивной эксплуатации производить смазку подшипниковых узлов вала и роликов, проверять точность настройки параметров станка.

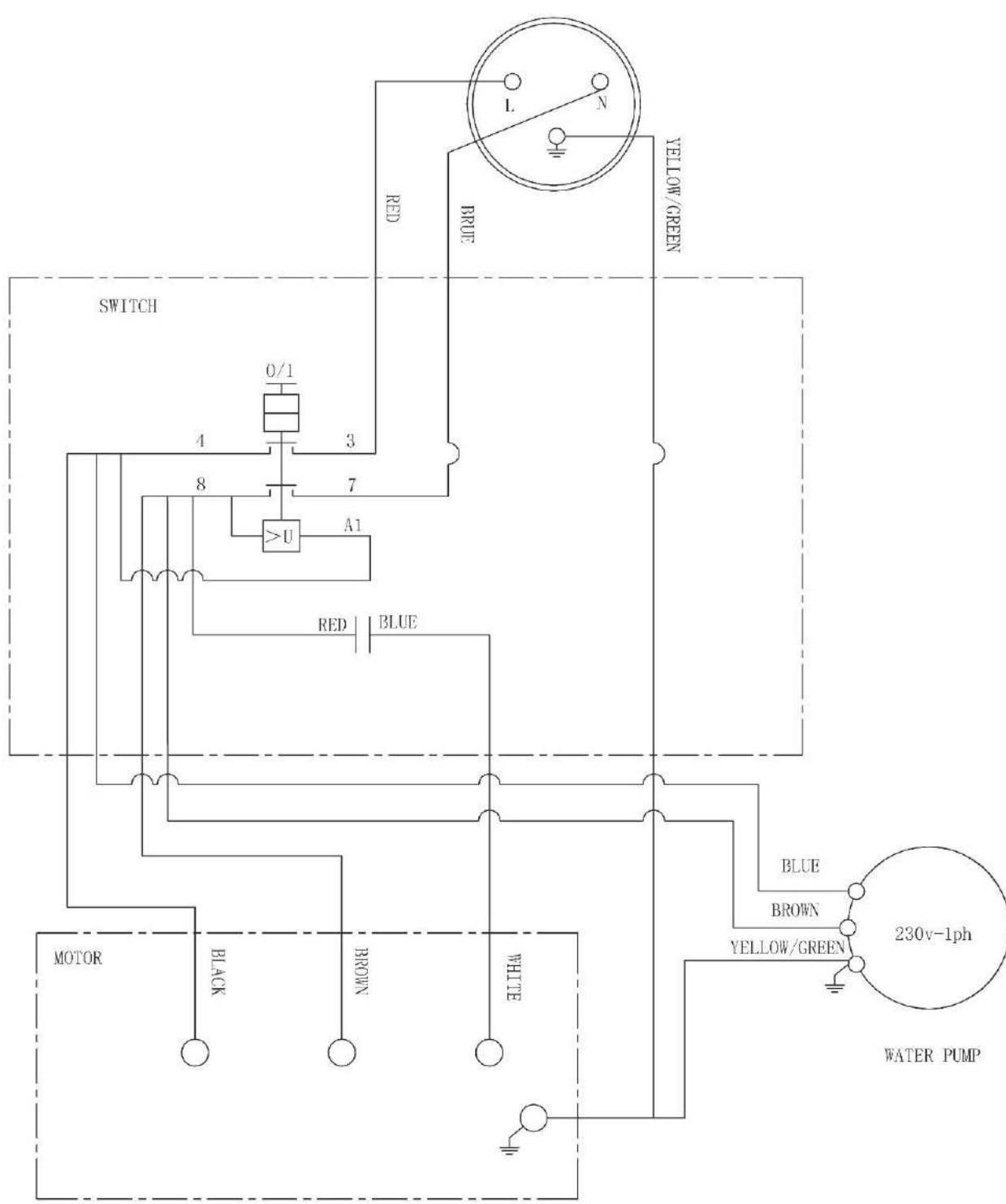
14. Возможные неисправности и способ их устранения

Перед тем как устранить какую-то неисправность убедитесь в том, что станок полностью отключен от электричества.

Внимание: Любые работы по исправлению неисправностей должны осуществляться только квалифицированным электриком.

Неисправность	Возможные причины	Решение
Станок не работает	Нет электричества	Проверить соединение кабеля, убедиться, что вилка исправна
	Дефект кабеля	Поменять кабель
	Дефект рыле	Поменять рыле
	Дефект двигателя	Поменять двигатель
Не поступает вода на диск	Закончилась вод в баке	Залить бак водой
	Закрыт кран подачи воды	Открыть кран подачи воды
	Засорена система подачи воды	Очистить систему
	Дефект помпы	Почистить или поменять помпу
	Выключена помпа	Проверить электрическое соединение
Двигатель останавливается во время резки (срабатывает защита от перегрева)	Не правильно подобран диск	Поменяйте диск
	Дефект диска	Поменяйте диск
	Изношенный диск	Поменяйте диск
	Слишком быстрая резка	Пилите медленно
	Слишком большое давление на диск	Пилите медленно

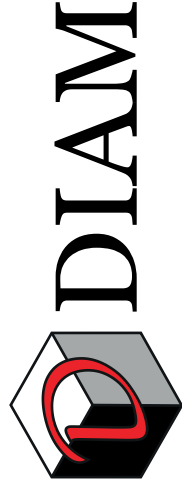
15. Электрическая схема



16. Гарантийные обязательства

1. Продавец гарантирует исправную работу оборудования в течение двенадцати месяцев со дня приобретения через торговую сеть, если условия эксплуатации соответствовали данному руководству, оборудование не имеет механических повреждений и следов несанкционированного вмешательства.
2. Продавец обязуется в течении гарантийного срока устранять все неисправности возникшие не по вине потребителя.
3. При покупке оборудования убедитесь в наличии штампа продавца, отметки даты выпуска и / или даты продажи, а также в отсутствии внешних повреждений.
4. Гарантийный срок в двенадцать месяцев исчисляется от даты изготовления в случае отсутствия штампа продавца с указанием даты продажи.
5. Указанные выше гарантийные обязательства не распространяются:
 - на водяной насос (помпа), который относится к разряду расходных материалов;
 - на быстроизнашивающиеся детали и узлы, сменные и съемные принадлежности, если на них присутствуют следы эксплуатации (отрезные диски и т.п.);
 - при промышленном использовании станка (беспрерывный процесс реза), гарантийный срок сокращается до 6 месяцев;
 - не полная комплектация станка, которая могла быть выявлена при продаже (претензии третьих лиц не принимаются);
6. Проведение гарантийного ремонта осуществляется уполномоченным сервисным центром изготовителя только при предъявлении оборудования в полной комплектации, с правильно заполненным гарантийным талоном, актом рекламации.

Оборудование в сервисный центр принимается только в чистом виде!



Алмазный инструмент и оборудование для
камнеобработки и стройиндустрии

СЦ ООО «Диамир»
М.О., г. Мытищи,
Проектируемый проезд 4529,
Владение 1А стр.1
тел: (495)357-57-67
vv@diamir.su

АКТ ПРЕДПРОДАЖНОЙ ПОДГОТОВКИ

Тип: _____
Заводской номер: _____
№ двигателя: _____
Дата выпуска: _____

Объект проверки	Норма	Имеет повреждения (отклонения от нормы)	Примечания
Качество упаковки			
Качество лакокрасочного покрытия			
Механические повреждения			
Работоспособность двигателя			
Работоспособность узлов и агрегатов			
Комплектность			

Оборудование соответствует технической документации и комплектно
Признано годным к эксплуатации

_____ (должность)

_____ (подпись)

_____ (расшифровка подписи)

