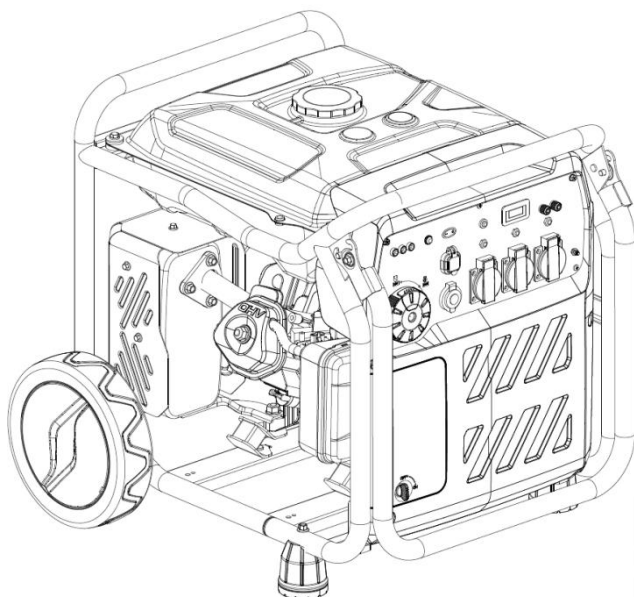




# **VILLARTEC**

**ИНСТРУКЦИЯ ПО ЭКСПЛУАТАЦИИ  
ДЛЯ ИНВЕНТОРНОГО ГЕНЕРАТОРА  
VILLARTEC GI808**



**ВНИМАТЕЛЬНО ИЗУЧИТЕ ДАННУЮ ИНСТРУКЦИЮ  
ПЕРЕД РАБОТОЙ С ИНСТРУМЕНТОМ!**

Производитель оставляет за собой право вносить изменения  
в конструктив своих изделий.

Актуальная информация и инструкции размещены на сайте:  
[www.villartec.ru](http://www.villartec.ru)



## **Благодарим Вас за приобретение генератора.**

- Руководство по эксплуатации содержит всю необходимую информацию для безопасной эксплуатации и необходимого технического обслуживания генератора. Перед использованием, пожалуйста, внимательно ознакомьтесь с инструкцией.
- Вся техническая информация и изображения в руководстве совместимы с последними выпущенными товарами. В результате доработок и других изменений, содержание руководства может незначительно отличаться от фактического продукта. Мы сохраняем за собой право вносить изменения в любое время, без предварительного уведомления и, без каких-либо обязательств.
- Авторские права на инструкцию принадлежат нам. Никакое воспроизводство не разрешено без нашего согласия. Все права защищены.
- Данное руководство является неизменной частью набора генератора, они должны перепродаваться вместе.

Ваша безопасность и безопасность окружающих очень важны. Пожалуйста, внимательно ознакомьтесь с важными предупреждениями о безопасности, которые расположены в инструкции и на маркировке генератора.

Предупреждения по безопасности уведомляют Вас о потенциальной опасности, которая может причинить вред Вам и другим.

В руководстве вы найдете 3 различных символа «Опасно» «Внимание» «Важно» перед предупреждениями безопасности. Детали ниже:



**ОПАСНО!**

*Если Вы не будете следовать инструкции, то Ваша жизнь будет стоять под угрозой, и вы можете, получить серьезную травму.*



**ВНИМАНИЕ!**

*Если Вы не будете следовать инструкции, то Ваша жизнь будет стоять под угрозой, и вы можете, получить серьезную травму.*



**ВАЖНО!**

*Если Вы не будете следовать инструкции, то вероятно небольшая травма.*

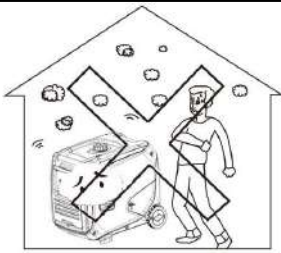
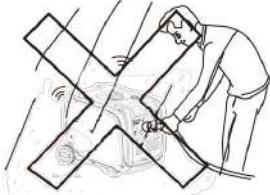

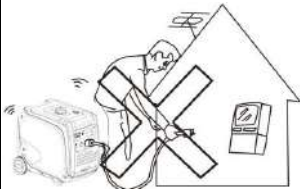


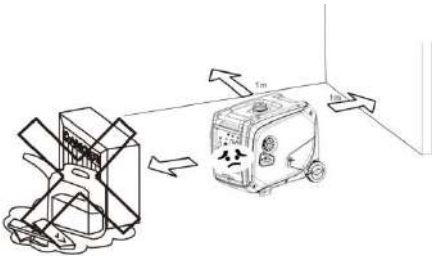
## Содержание

1. Инструкция по технике безопасности.....	5
1.1 Описание техники безопасности.....	5
1.2 Специальные требования.....	6
2. Маркировка предупреждений о безопасности.....	6
3. Основные части генератора.....	7
3.1 Основные части и узлы генератора.....	7
3.2 Панель управления генератора.....	8
3.3 Модель и серийный номер.....	8
4. Системы управления и индикация.....	9
4.1 Индикатор низкого уровня масла (Желтый).....	9
4.2 Индикатор перегрузки (Красный).....	9
4.3 Индикатор переменного тока (Зеленый).....	10
4.4 ESC переключатель .....	10
4.5 Клемма заземления.....	10
5. Подготовка генератора к работе.....	11
5.1 Заправка топливом.....	11
5.2 Моторное масло.....	11
5.3 Топливный кран .....	12
5.4 Дроссельная заслонка.....	12
5.5 Предохранитель переменного тока.....	13
5.6 Клемма заземления.....	13
6. Эксплуатация генератора.....	13
6.1 подключение к домашней сети.....	13
6.2 Заземление генератора.....	14
6.3 Мощность переменного тока.....	14
6.4 Использование на больших высотах.....	16
7. Запуск двигателя.....	16
7.1. Подготовка к использованию.....	16
7.2 Электрический запуск.....	17
8. Остановка двигателя.....	18
9. Обслуживание.....	18
9.1 Замена масла в двигателе.....	20
9.2 Обслуживание воздушного фильтра.....	21
9.3 Свечи зажигания.....	22
10. Хранение.....	23
11. Возможные неисправности .....	24
12. Электрические схемы.....	25
13. Технические особенности.....	27

## 1. Инструкция по технике безопасности

### 1.1 Описание техники безопасности

Пожалуйста, ознакомьтесь с руководством перед началом работы. Знание техники безопасности, поможет вам избежать несчастных случаев, во время эксплуатации оборудования.

		
<p><i>Не использовать в помещении</i></p>	<p><i>Не использовать в сырых условиях</i></p>	<p><i>Не проливайте топливо во время заправки</i></p>
		
<p><i>Не использовать, подключая напрямую к домашней бытовой технике</i></p>	<p><i>Не курите во время заправки</i></p>	<p><i>Останавливайте генератор, перед заправкой топливом</i></p>
		
<p><i>Отходите от легковоспламеняющихся материалов, минимум на 1 м.</i></p>		

## 1.2 Специальные требования

- Не прикасайтесь к оголенным проводам или сетевым розеткам.
- При замене частей генератора, они должны соответствовать параметрам генератора.
- Перед началом работы всегда заземляйте генератор.
- При использовании генератора с удлинительным проводов, он должен иметь данные характеристики: диаметр 4мм<sup>2</sup>, длина не более 100м.

## 2. Маркировка предупреждений о безопасности

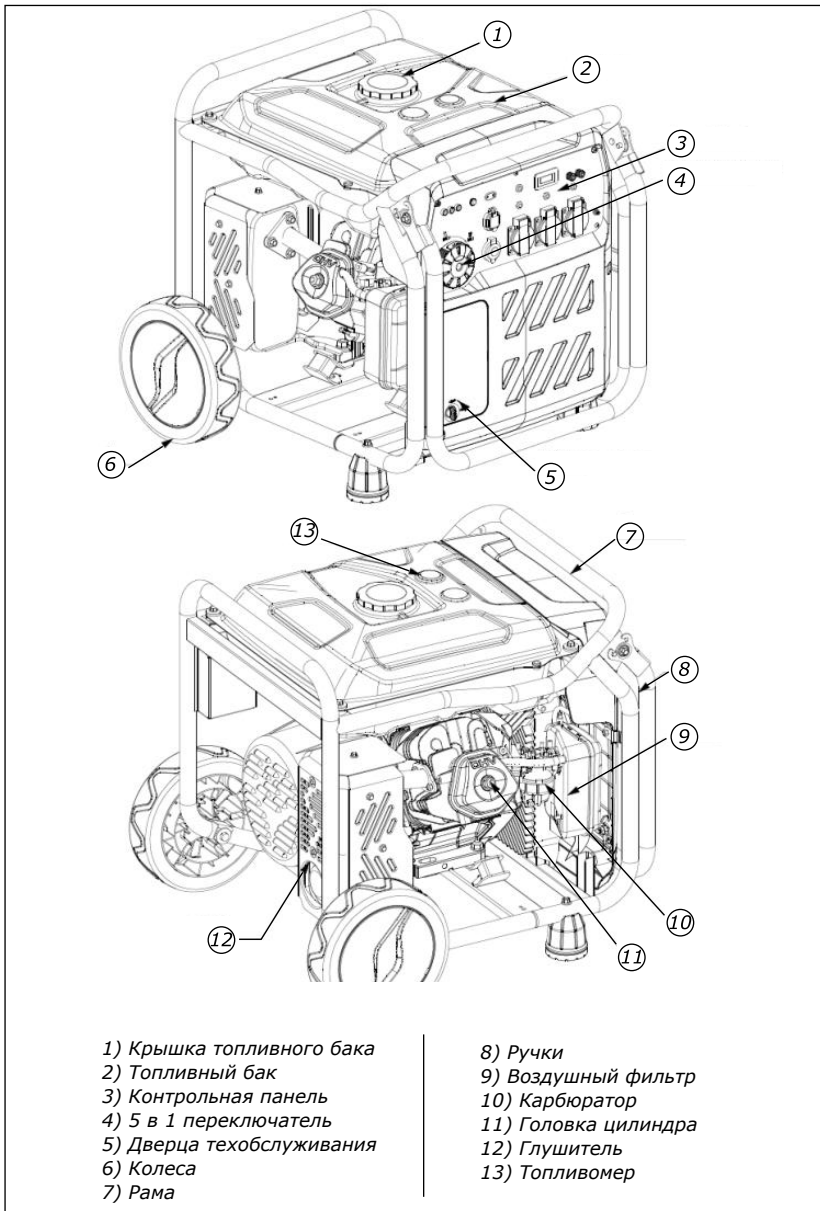
Пожалуйста, внимательно прочитайте инструкцию перед использованием.

Маркировка предупреждений:



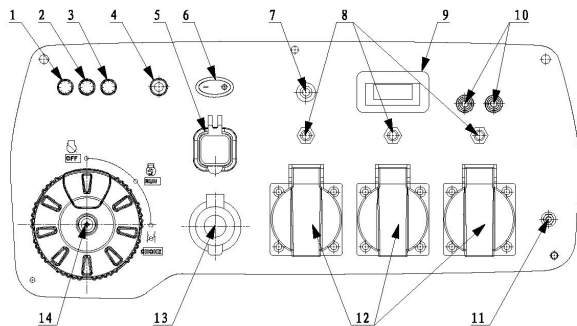
## 3. Основные части генератора

### 3.1 Функции частей генератора



## 3.2 Панель управления

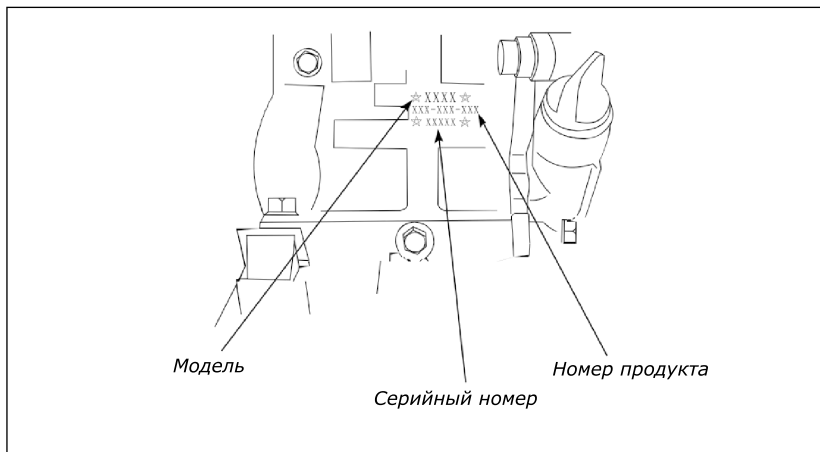
(Завод скорректирует панель согласно другой конфигурации. Пожалуйста, обратите внимание, что изменения возможны без предварительного предупреждения.)



- 1) Индикатор - моторного масла
- 2) Индикатор - перегрузки
- 3) Индикатор - переменного тока
- 4) Кнопка «СБРОС»
- 5) Двухступенчатый USB
- 6) Переключатель «Выкл./Вкл.»
- 7) Защита от перегрузки постоянного тока

- 8) Защита от перегрузки
- 9) 3 в 1 цифровые счетчики
- 10) Параллельные разъемы
- 11) Клемма заземления
- 12) Разъем питания переменного тока
- 13) Разъем питания постоянного тока
- 14) Многофункциональный переключатель

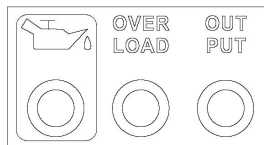
## 3.3 Модель и серийный номер



## 4. Система управления

### 4.1 Индикатор низкого уровня масла (Желтый)

Система защиты моторного масла остановит двигатель автоматически, и загорится индикатор моторного масла, если масло в картере находится ниже линии безопасности; После того как Вы заполните масло до необходимого уровня, генератор может быть запущен снова.

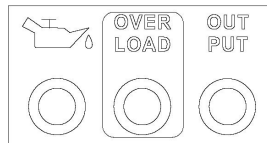


#### **ВАЖНО!**

*Если индикатор моторного масла мигает в течение нескольких секунд, это означает, что объема масла недостаточно для запуска. Заправьте масло и запустите мотор.*

### 4.2 Индикатор перегрузки (Красный)

Индикатор загорается при обнаружении перегрузки, перегреве блока управления инвертора или повышении выходного напряжения переменного тока. После чего срабатывает предохранитель переменного тока и останавливает генератор и электрооборудование, подключенное к нему. Индикатор переменного тока (зеленый) потухший, но индикатор перегрузки (красный) включен, двигатель не перестанет работать.



Пока индикатор перегрузки горит, а генератор не работает, примите следующие меры:

1. Выключите подключенное электрооборудование и остановите двигатель.
2. Уменьшите общую мощность подключенного электрооборудования в пределах начального диапазона мощности.
3. Проверьте, не заблокирован ли выход воздушного фильтра и не нарушены ли части управления. Если обнаружены какие-либо проблемы, устраните их.
4. Перезапустите двигатель после проверки.

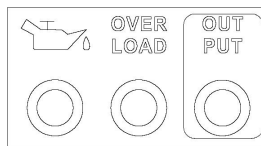


#### **ВАЖНО!**

*Когда вы используете электрическое оборудование с высоким пусковым током (например: компрессор и погружной насос...), индикатор перегрузки может мигать на протяжении нескольких секунд. Но это не относится к вышеупомянутым проблемам.*

### 4.3 Индикация переменного тока ( Зеленый)

Индикатор переменного тока, будет включен, когда двигатель будет запущен и будет поддерживать нормальную мощность.



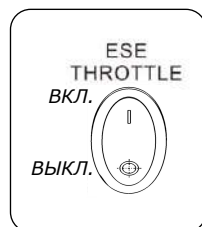
### 4.4 ESC переключатель

«ВКЛ»

Пока переключатель в положении "ON" – оборудование будет контролировать скорость вращений в соответствии с подключенной нагрузкой, чтобы поддерживать хороший расход топлива и тихий шум.

«ВЫКЛ»

Когда переключатель находится в положении «OFF», независимо от того подключен ли он к нагрузке или нет, двигатель работает с номинальной частотой вращения. (3600 об/мин.)

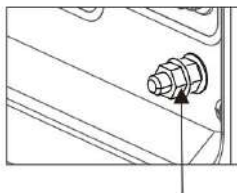


#### **ВАЖНО!**

**Поскольку требуется большой пусковой ток, переключатель ESO должен быть отключен во время использования компрессора.**

### 4.5 Клемма заземления

Клемма заземления соединена с заземляющим проводом, для того чтобы предотвратить поражение электрическим током. Генератор должен быть расположен на земле, как и электрооборудование.



Клемма заземления

## 5. Подготовка к работе

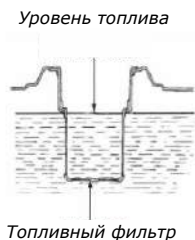
### 5.1 Заправка топливом



#### **ОПАСНО!**

*Топливо легко воспламеняемо и токсично. Внимательно ознакомьтесь с инструкцией по технике безопасности перед заправкой. ( См. стр. 6 )*

- Не заполняйте бак слишком большим объемом топлива, иначе топливо перельется, когда бак нагреется.
- После заправки, убедитесь, что крышка топливного бака плотно закручена.



#### **ВАЖНО!**

- Чтобы не повредить внешний пластиковый корпус, пожалуйста, протрите остатки бензина, чистой, мягкой тканью после заправки.
  - Используйте неэтилированный бензин. Этилированный бензин повредит внутренние части двигателя.

Предлагаемый тип топлива – неэтилированный бензин.

Емкость топливного бака – 20л.

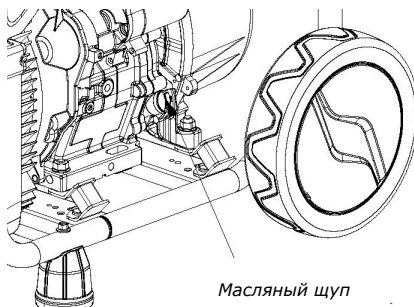
### 5.2 Моторное масло



#### **ВАЖНО!**

Генератор не заправляется моторным маслом, при отправке с завода.

Не начинайте работу, до заправки оборудования маслом.



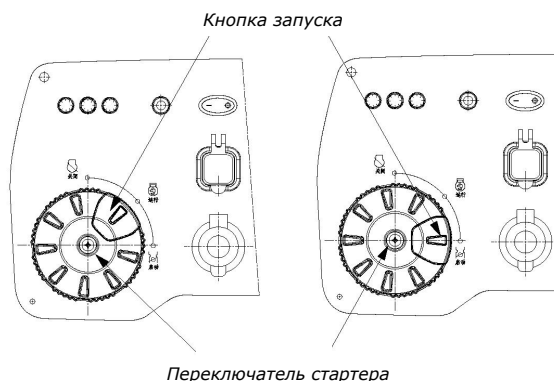
### 5.3 Топливный кран

Топливный кран контролирует расход топлива из топливного бака в карбюратор. Убедитесь, что он в положении "ВЫКЛ" после окончания работы.



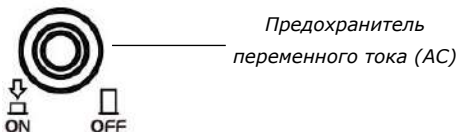
### 5.4 Дроссельная заслонка

Дроссельный клапан используется, для предоставления насыщенной смеси бензина и масла в двигатель, при запуске холодного двигателя. Когда запустится холодный двигатель, поверните переключатель стартера так, чтобы кнопка запуска указывала на позицию «Start» - «Старт». Когда бензиновый двигатель, начнет нагреваться переключатель стартера необходимо повернуть, так чтобы кнопка запуска, указывала на позицию «Run» - «Запуск».



## 5.5 Предохранитель переменного тока (АС)

Перегрузка может отключить предохранитель автоматически. Стоит уменьшить нагрузку и избегать перегрузки. Если предохранитель закрылся автоматически, проверьте состояние нагрузки, прежде чем, включать предохранитель снова.



## 5.6 Клемма заземления

Клемма заземления соединена с землей, для того чтобы предотвратить поражение электрическим током. Когда электрооборудование расположено на земле, убедитесь, что генератор, тоже расположен на земле.



# 6. Эксплуатация генератора

Пригодная для использования температура : - 5 °С ~ 40 °С

Пригодная для использования влажность: ниже 95%

Пригодная для использования высота н. у. м.: менее чем 1000м (если вы используете двигатель на высоте, больше чем 1000м, тогда уменьшите мощность двигателя и модифицируйте карбюратор, связавшись с поставщиком.)

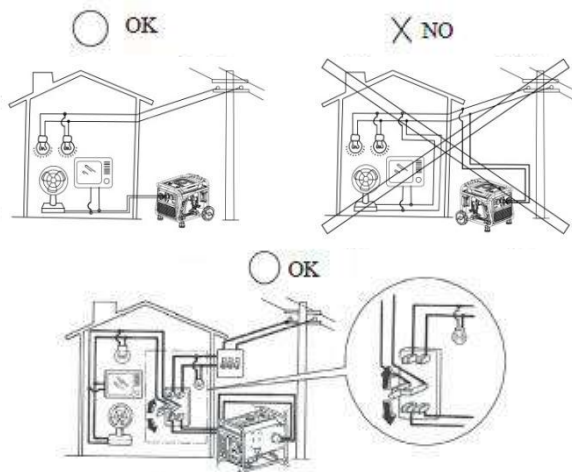
## 6.1 Подключение к домашней сети



**ВАЖНО!**

*Если генератор должен быть подключен к домашней сети в качестве резервного источника питания, подключение должно выполняться профессиональным электриком или лицом, имеющим опыт подобных подключений.*

После подключения нагрузки к генератору, аккуратно проверьте, является ли соединение безопасным и надежным. Если что-то неверно с электрическим соединением, это может привести к повреждению генератора, возгоранию или поражению электрическим током.



## 6.2 Заземление генератора

Для того чтобы предотвратить риск повреждение генератора электрическим током или неправильным использованием низкокачественных электроприборов, генератор перед запуском должен быть заземлен, при помощи хорошего изолированного проводника.



## 6.3 Мощность переменного тока

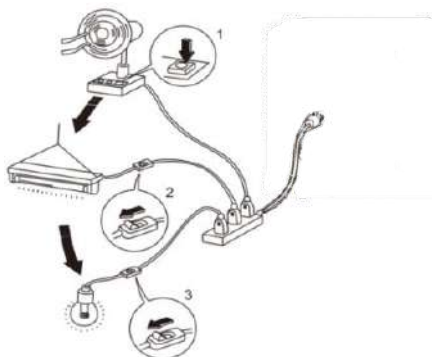
Перед запуском генератора, убедитесь, что:

Общая мощность электроприборов (сумма сопротивления, ёмкости и индуктивной нагрузки) не должна превышать номинальную мощность генератора.



### **ВАЖНО!**

**Работа во время перегрузки, приведет к остановке генератора или значительно сократит его срок службы. Если к генератору подключено несколько электрооборудований или нагрузок, не забывайте, что: сначала необходимо подключить электроприбор с самой мощной пусковой нагрузкой, после него второй по мощности, и наконец, последним, электроприбор с наименьшей пусковой нагрузкой.**



Как правило, емкостные и индуктивные нагрузки, особенно устройства с моторным двигателем, при запуске вызывают большой пусковой ток.

Таблица ниже предназначена для справки, подключения данных электроприборов к генераторной установке.

Тип	Мощность		Обычное устройство	Пример		
	Макс.	Номин.		Устройство	Макс.	Номин.
<ul style="list-style-type: none"><li>• Лампа</li><li>• Отопительные устройства</li></ul>	× 1	× 1	<ul style="list-style-type: none"><li>• Лампа накаливания</li><li>• Телевизор</li></ul>	<ul style="list-style-type: none"><li>• Лампа накаливания 100Вт</li></ul>	100Вт	100Вт
<ul style="list-style-type: none"><li>• Флуоресцентная лампа</li></ul>	× 2	× 1,5	<ul style="list-style-type: none"><li>• Флуоресцентная лампа</li></ul>	<ul style="list-style-type: none"><li>• Флуоресцентная лампа 40 Вт</li></ul>	80Вт	60Вт

• Электрические устройства	× 3-5	× 2	• Холодильник • Вентилятор	• Холодильник 150 Вт	450-750Вт	300Вт
----------------------------	-------	-----	-------------------------------	-------------------------	-----------	-------

## 6.4 Использование на больших высотах

Для данного двигателя может потребоваться комплект высотного карбюратора для обеспечения правильной работы на высоте больше 1000м. Работа двигателя может быть улучшена при замене основной форсунки карбюратора на другую чуть меньшего размера или регулировкой при помощи регулировочного винта. Если вы часто используете генераторы на высотах более 1000м, возможно приобретение специальных составляющих для этого. В другом случае, уменьшите мощность нагрузки, когда используете генератор.

Даже с подходящим карбюратором, мощность бензинового двигателя, будет уменьшаться примерно на 3,5% каждые 300 метров, над уровнем моря. Если карбюратор не заменен должным образом, снижение мощности будет еще больше.



### **ВАЖНО!**

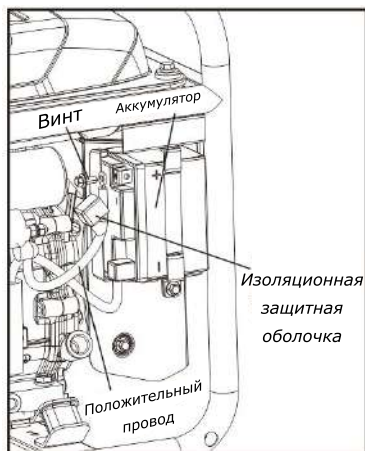
***Если карбюраторы, подходящие для использования на больших высотах, оснащены бензиновыми двигателями для малых высот, чрезмерная обедненная смесь снизит выходную мощность бензиновых двигателей, что вызовет перегрев и может привести к серьезным повреждениям.***

## 7. Запуск двигателя

### 7.1 Подготовка к использованию

- 1) Прежде чем включить генератор, внимательно ознакомьтесь с инструкцией по началу работы.
- 2) Прежде чем включить генератор, убедитесь, что вы верно заправили его рекомендуемым маслом и топливом.
- 3) После выполнения всех пунктов инструкции по началу работы, соедините положительный провод с положительной клеммой батареи, закрепите

его, используя подходящий инструмент, и закройте соединение при помощи изоляционной защитной оболочки.



## 7.2 Электрический запуск

- 1) Уберите все нагрузки с выходного конца;
- 2) Поверните переключатель стартера так, чтобы кнопка запуска была в позиции «Start» - «Старт»;
- 3) Поставьте переключатель переменного тока в состояние «ВЫКЛ»;



### **ВНИМАНИЕ!**

**Когда бензиновый двигатель запускается в горячем состоянии, поставьте кнопку запуска в положение «Run» - «Запуск».**

- 4) Нажмите кнопку «ВКЛ»;
- 5) После запуска двигателя, поверните переключатель стартера, чтобы кнопка запуска была в позиции «Run» - «Запуск»;
- 6) Для использования электрооборудования выключатель переменного тока должен быть переведен в положение «ВКЛ».



### **ВНИМАНИЕ!**

**Не ставьте переключатель генератора в положение электрического пуска дольше, чем на 5 секунд, иначе пусковой двигатель будет поврежден. Если запуск был неудачным, то следующая попытка должна быть через 10 сек.**

Если скорость пускового двигателя, после какого-то периода, начинает снижаться, это означает, что аккумулятор следует зарядить.

## 8. Отключение двигателя

- 1) Поставьте ESC переключатель в состояние «ВЫКЛ»;
- 2) Выключите выключатели переменного тока;
- 3) Поверните кнопку запуска в позиции «ВЫКЛ»;
- 4) Отключите любые электронные устройства.



**ВАЖНО!**

**Чтобы остановить двигатель в случае чрезвычайной ситуации, поверните кнопку запуска в положение «ВЫКЛ».**

## 9. Отключение двигателя

Регулярный техосмотр, корректировки и смазывание будут поддерживать ваш генератор в максимально безопасном и эффективном состоянии, также способствовать увеличению срока эксплуатации. Чтобы содержать двигатель в исправном состоянии, вы должны регулярно проверять и обслуживать его. В таблице приводятся необходимые интервалы между осмотрами и типами технического обслуживания.

Элемент		Срок обслуживания			
		Каждое использование.	Первый месяц или первые 20 часов.	Каждые 3 месяца или 50 часов.	Каждый год или 300 часов.
Моторное масло	Проверка	✓			
	Замена		✓	✓	

Масло редуктора (доп. часть)	Проверка уровня масла	✓			
	Замена		✓	✓	
ACL фильтр	Проверка	✓			
	Чистка		✓		
	Замена			✓	
Отстойник (доп. часть)	Чистка				✓
Свеча зажигания	Чистка, регулировка				✓
Искрогаситель	Чистка			✓	
Холостой ход** (доп. часть)	Проверка, регулировка				✓
Зазор клапана**	Проверка, регулировка				✓
Топливный бак, топливный фильтр	Чистка				✓
Топливопровод	Проверка	Каждые 2 года ( Замена при необходимости)			

- Если вы часто работаете в высокую температуру или при высокой нагрузке, вы должны заменять моторное масло каждые 10 часов.
- Если вы работаете в запыленных или неблагоприятных условиях, проводите чистку фильтрующего элемента воздушного фильтра, каждые 10 часов. При необходимости, воздушные элементы фильтра должны быть заменены каждые 25 часов.
- Период и время проверки должны проводиться по порядку.
- Если цикл технического обслуживания прошел, техническое обслуживание должно быть выполнено, как можно скорее в соответствии с таблицей выше.



### **ВНИМАНИЕ!**

- **Перед началом работ по техническому обслуживанию обязательно остановите двигатель. Двигатель должен быть расположен горизонтально. Чтобы предотвратить запуск двигателя, снимите колпачок со свечи зажигания.**

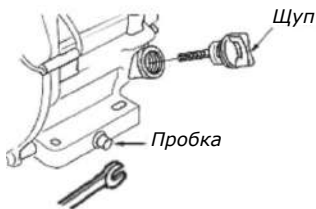
- **Никогда не запускайте двигатель в закрытом помещении, иначе это может привести к потере сознания или даже смерти. Используйте двигатель в хорошо проветриваемом помещении.**

## 9.1 Замена масла в двигателе

Пожалуйста, слейте моторное масло, после того как запустите бензиновый двигатель. Это поможет убедиться, что масло сливается быстро и аккуратно.

1. Снимите масломер и 10-ю поворотами открутите болт слива масла, слейте масло.
2. Установите болт слива масла и затяните его.
3. Заправьте моторное масло до нужного уровня
4. Установите масломер обратно.

**Объем масла GI808 1.1 Л**



Длительное и частое попадание моторного масла на кожу может привести к раку кожи. После попадания масла на кожу рекомендуется немедленно помыть руки с помощью мыла.

Чтобы защитить окружающую среду, пожалуйста, должным образом утилизируйте использованное масло. Мы настоятельно рекомендуем: перелить использованное масло в герметичный контейнер (бутылку, банку), и отправить его в вашу местную станцию технического обслуживания или центр утилизации отработанного масла. Помните: не выбрасывать масло на мусорные свалки, землю или канавы.

## 9.2 Обслуживание воздушного фильтра

Грязные воздушные фильтры влияют на силу потока воздуха в карбюраторы. Для предотвращения поломки карбюратора, воздушные фильтры должны регулярно поддерживаться. Если генератор используется в запыленных условиях, воздушные фильтры должны обслуживаться еще чаще.



### **ВНИМАНИЕ!**

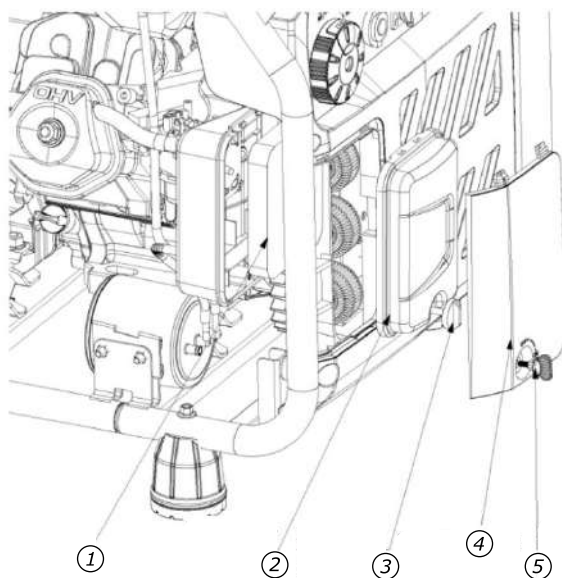
***Очистка фильтрующего элемента бензином или легковоспламеняющимся растворителем может привести к воспламенению или взрыву. Пожалуйста, используйте мыльную воду или невоспламеняющиеся растворители, чтобы очистить фильтрующий элемент.***



### **ВАЖНО!**

***Строго запрещено запускать генератор без воздушного фильтра, иначе это приведет к быстрому износу двигателя.***

- 1) Поставьте ручку дверцы техобслуживания в положение «Вкл.», и снимите дверцу.
- 2) Откройте соединительную кнопку покрытия воздушного фильтра и откройте покрытие фильтра. Проверьте элемент фильтра и убедитесь что она в хорошем состоянии и чистая.
- 3) Если поролоновый фильтр грязный, пожалуйста, очистите его. Помойте его горячей водой с бытовым моющим средством, невоспламеняющимся растворителем или растворителем с высокой скоростью испарения. После этого промойте его чистой водой и отожмите. Затем равномерно нанесите несколько капель масла и аккуратно отожмите.
- 4) Поставьте обратно поролоновый фильтр и закройте покрытие воздушного фильтра.



- 1) *Фильтр;*
- 2) *Покрытие воздушного фильтра;*
- 3) *Затянутый болт;*
- 4) *Дверца техобслуживания;*
- 5) *Ручка дверцы техобслуживания.*

### 9.3 Свечи зажигания

Заменяйте свечу зажигания в соответствии с оригинальным типом: F7TC.

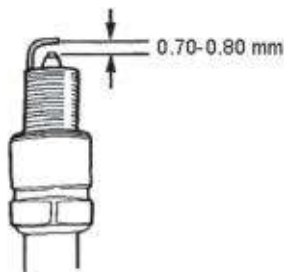
- 1) Снимите колпачок со свечи зажигания.
- 2) Снимите свечу зажигания при помощи свачечного ключа.
- 3) Осмотрите свечу, проверьте, не поврежден ли изолятор свечи зажигания.

Замените свечу зажигания, если она повреждена.

4) Измерьте зазор свечи щупом для измерения зазоров. Отрегулируйте расстояние, сгибая боковой электрод. Зазор должен быть : 0.70 – 0.80 мм.

5) Проверьте, чтобы шайба свечи была в хорошем состоянии.

6) Ввинтите свечу рукой, чтобы избежать перекоса резьбы и далее затяните свечу ключом, чтобы сжать шайбу.



**ВНИМАНИЕ!**

*Используйте свечу зажигания с подходящей теплотой сгорания.*

## 10. Хранение



**ВНИМАНИЕ!**

*Во избежание воспламенения и перебоя зажигания по причине контакта высокотемпературных элементов генератора, генератор необходимо охлаждать перед упаковкой и хранением.*

Если необходимо долгосрочное хранение, пожалуйста, убедитесь что место хранения чистое и сухое.

1) Слейте топливо из топливного бака. Очистите топливный фильтр, уплотнительное кольцо и отстойник после сборки. Снимите сливной болт карбюратора, слейте топливо из карбюратора полностью, затем обратно установите сливной болт и затяните его.



**ВНИМАНИЕ!**

*В обычных обстоятельствах, бензин горюч и взрывоопасен. Сливайте масло в хорошо проветриваемом помещении.*

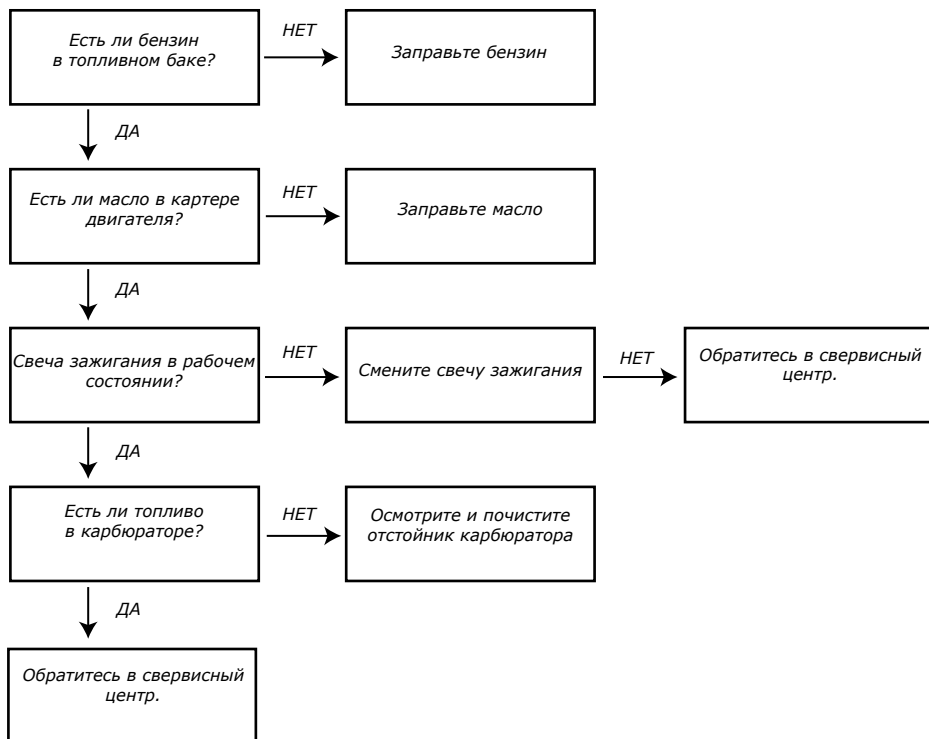
2. Отвинтите щуп и пробку слива масла на картере, и слейте оттуда масло. После чего затяните пробку слива и налейте новое масло, до верхней границы и поставьте обратно масломер.

3. Выньте свечу зажигания и залейте столовую ложку чистого машинного масла в камеру сжигания. Поверните несколько раз коленчатый вал двигателя. Установите свечу зажигания обратно.

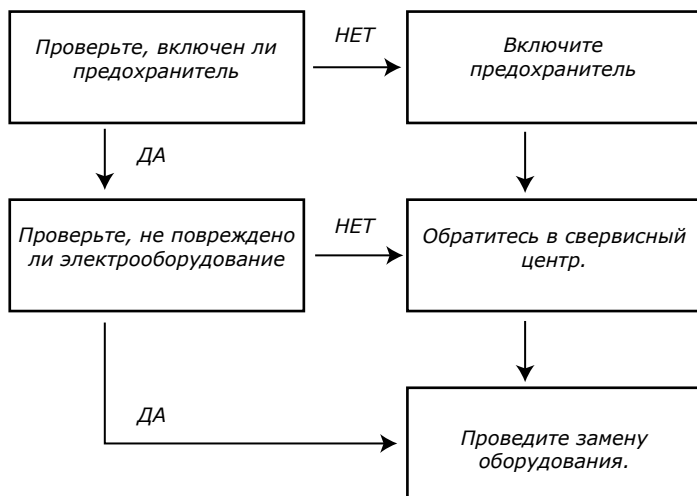
- Аккуратно потяните ручку стартера, до тех пор пока не почувствуете сопротивление, оставьте впускные и выпускные клапаны закрытыми.
- Расположите генератор в чистом и сухом месте.

## 11. Возможные неисправности

Если двигатель не запускается:

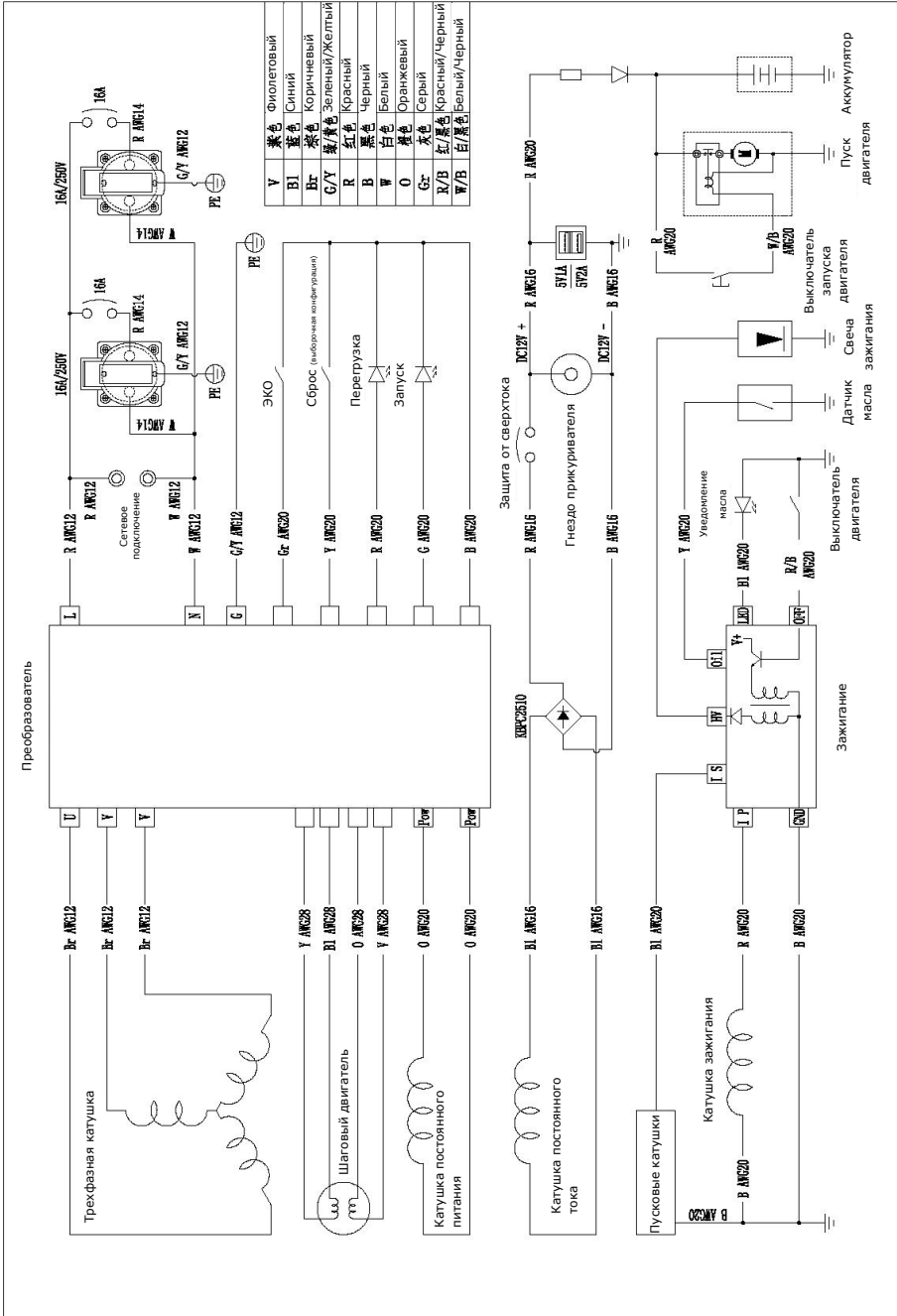


Если нет напряжения:



## 12. Электрические схемы

В соответствии с различными комплектациями, завод может внести соответствующие изменения, которые могут быть сделаны без предварительного уведомления.



## 13. Технические особенности

	Модель	GI808
Двигатель	Тип двигателя	4-тактный, 1-цилиндровый, с воздушным охлаждением, центр цилиндра под наклоном в 25°
	Рабочий объем двигателя (см3)	460
	Система зажигания	E.D.I
	Тип запуска	Электрический старт
	Емкость топливного бака(Л)	20 Л
	Емкость масляного бака (Л)	1,1 Л
Генератор	Частота оборотов(Гц)	60Гц/50Гц
	Этап	Один этап
	Вольтаж (В)	120В /220В /230В /240В
	Номинальная мощность кВт	8 кВт
	Максимальная мощность кВт	8.5 кВт
	Выходное напряжение, В	12В/8.3А
	Длина (мм)	600
	Ширина (мм)	495
	Высота (мм)	555

# ГАРАНТИЙНЫЙ ТАЛОН



Наименование изделия

Модель

Серийный номер

Дата продажи

Продавец (название магазина)

Адрес

Телефон

ШТАМП МАГАЗИНА

**Пожалуйста, внимательно ознакомьтесь с настоящей гарантийной картой.**

1. Гарантийные обязательства исполняются продавцами-уполномоченными дилерами и их официальными обслуживающими (сервис)центрами.
2. Прием инструмента в ремонт по гарантии производится: при наличии заполненного гарантийного талона с отметкой продавца, или регистрации продажи инструмента в электронном виде.
3. Инструмент, сдаваемый для гарантийного обслуживания, должен быть в чистом и собранном виде и в полной комплектации:
  - в случае бензо/электро пилы - шина, цепь,
  - в случае бензо/электро косы - косильная головка, нож, защитный кожух.
  - и т.д.
4. Гарантийный срок эксплуатации изделий составляет **12 месяцев** со дня продажи в розничной сети.
  - Гарантийный срок продлевается на период, в течение которого изделие находилось в ремонте в случае признания гарантии.

## 5. Гарантийные обязательства НЕ распространяются на:

- изделия без серийного номера;
- на расходные и быстроизнашивающиеся детали агрегата;
- на изделия, которые в течение гарантийного срока полностью выработали свой ресурс (коммерческая эксплуатация изделия, предназначенного для бытового использования);
- в случае неисправностей, вызванных некачественным ремонтом или обслуживанием неуполномоченными лицами, организациями;
- в случае неисправностей, вызванных использованием некачественных запасных частей и принадлежностей;
- в случае неисправностей, вызванных внесением изменений в конструкцию изделия;
- в случае использования агрегата не по назначению;
- в случае неисправностей, вызванных несоблюдением требований по работе, техническому обслуживанию и хранению изделия, изложенных в Руководстве по эксплуатации:
  - использование бензина или моторного масла, несоответствующих требованиям или не правильной их пропорции,
  - работа с перегрузкой: ( работа с поврежденной режущей гарнитурой, тупой или неправильно заточенной цепью, работа бензопилы без нагрузки на максимальных оборотах, попытка работать с заблокированной цепью, использование на косе косильной лески большего сечения, отсутствие на косе защитного кожуха или отрезного ножа на нем, загрязненных отверстий для вентиляции и других требований).
- механические повреждения.

**ВНИМАНИЕ!** В случае обнаружения каких-либо неисправностей или постороннего шума в процессе эксплуатации изделия следует немедленно прекратить его использование и обратиться в сервисный центр. Дальнейшая эксплуатация изделия может причинить вред вашему здоровью, а также может послужить поводом для отказа в гарантийных обязательствах.

Настоящей подписью подтверждаю, что изделие мною осмотрено, проверено в моем присутствии, передано мне в полной комплектации. Вместе с изделием мною получено руководство по эксплуатации, содержащее информацию о потребительских свойствах и назначении изделия, в том числе правила и условия эффективного и безопасного использования изделия. Изделие исправно.

С условиями гарантийного обслуживания ознакомлен и согласен.

Покупатель: \_\_\_\_\_ / \_\_\_\_\_

подпись

Ф.И.О.

Производитель оставляет за собой право вносить изменения в конструктив своих изделий.  
Актуальная информация и инструкции размещены на сайте: [www.villartec.ru](http://www.villartec.ru)











**Товар сертифицирован.**

Производитель: CHONGQING HWASDAN POWER TECHNOLOGY CO.,  
LTD Xipeng Industry Zone, Jiulongpo District, Chongqing-401326, China  
ЧОНГЯИНГ ХВАСДАН ПАУЭР ТЕХНОЛОДЖИ КО., ЛТД Хипенг Индастри Зон,  
Жиулонгпо Дистрикт, Чонгяинг-401326, Китай.

Импортеры в РФ:

ООО «Абсолют» 199155, Санкт-Петербург, ул. Уральская,  
д.10, корп.2, литер. А, пом.6-Н

ООО «Титул» 422700, Россия, Респ. Татарстан, Высокогорский р-н,  
пос.ж.д.ст. Высокая Гора, ул. Советская, д.1Д, пом.10

Прием обращений: sales@spb-absolut.ru



[www.villartec.ru](http://www.villartec.ru)

**Инструкция по эксплуатации**