

ПАСПОРТ

МОЙКА ВЫСОКОГО ДАВЛЕНИЯ ELITECH

HPW 2413IW (E0600.021.XX)

HPW 3323IW (E0600.023.XX)

HPW 5023IW3 (E0600.024.XX)

HPW 6430IW3 (E0600.026.XX)



ПАШПАРТ
МЫЙКА ВЫСОКАГА ЦІСКУ ELITECH

ПАСПОРТЫ
ҚЫСЫМДЫ ЖУУ ELITECH

RU

Паспорт изделия

3 - 27 Стр.

BY

Пашпарт вырабы

29 - 53 Старонка

KZ

Өнім паспорты

55 - 79 Бет

УВАЖАЕМЫЙ ПОКУПАТЕЛЬ!

Благодарим Вас за выбор продукции ELITECH! Настоятельно рекомендуем внимательно ознакомиться с содержанием данного Паспорта и тщательно соблюдать все рекомендации по мерам техники безопасности, эксплуатации и техническому обслуживанию оборудования. Содержащаяся в Паспорте информация основана на технических характеристиках, имеющихся на момент выпуска оборудования. Настоящий Паспорт содержит информацию, необходимую и достаточную для надежной и безопасной эксплуатации изделия.

В связи с постоянной работой по совершенствованию изделия изготовитель оставляет за собой право на изменение его конструкции, не влияющее на надежность и безопасность эксплуатации, без дополнительного уведомления. В связи с этим технические характеристики, комплектация и внешний вид устройства может отличаться от описанного в паспорте приобретенного изделия.

Текущая и достоверная версия паспорта изделия общедоступна на сайте elitech.ru, в карточке модели

ВНИМАНИЕ! При покупке проверьте изделие на отсутствие механических повреждений. Проверьте комплектацию и ознакомьтесь с условиями гарантийного обслуживания.

Претензии по внешнему виду изделия, комплекту поставки и работоспособности оборудования рассматриваются на основании Закона РФ от 07.02.1992 N 2300-1 (ред. от 07.07.2025) "О защите прав потребителей", по отношению к технически сложным товарам.

СОДЕРЖАНИЕ

1. Назначение	4
2. Правила техники безопасности	4
3. Технические характеристики	7
4. Комплектация	8
5. Описание конструкции	9
6. Подготовка к работе	13
7. Эксплуатация	17
8. Техническое обслуживание	19
9. Возможные неисправности и методы их устранения	22
10. Транспортировка и хранение.....	23
11. Утилизация.....	23
12. Срок службы	23
13. Данные о производителе, импортере и сертификате / декларации и дате производства.....	24
14. Гарантийные обязательства.....	24

1. НАЗНАЧЕНИЕ

Мойка высокого давления (далее по тексту агрегат, изделие, оборудование), работающая от электрической сети, как 230В, так и 380В. предназначена для мойки и очистки под напором воды автомобилей и любой другой техники, террас, тротуарной и фасадной плитки, фасадов зданий, а также для прочистки дождевых сливов, в том числе и при коммерческом использовании.

Подаваемая для эксплуатации мойки вода должна быть чистой водой и без механических примесей. Для более эффективной очистки поверхностей (бесконтактная мойка) рекомендуется использование пеногенератора (входит в стандартную комплектацию) и специальных для данного типа оборудования моющих средств (приобретается отдельно).

Модели ELITECH являются самовсасывающими, т.е. возможно использование воды, как из водопровода, так и из естественных водоёмов и автономных емкостей.

ЗАПРЕЩАЕТСЯ использовать мойку для распыления химикатов, реагентов, пестицидов, гербицидов и других химически агрессивных веществ!

2. ПРАВИЛА ТЕХНИКИ БЕЗОПАСНОСТИ

ВНИМАНИЕ! В процессе эксплуатации необходимо соблюдать общие положения по технике безопасности и правила предотвращения несчастных случаев, установленные законодателем Российской Федерации. Пренебрежение описанными в Паспорте рекомендациями может создать непосредственную опасность, которая, если ее не избежать, может привести к серьезным травмам или смерти оператора или окружающих его лиц.

Мойка высокого давления может быть подключена к сети переменного тока, которую устанавливал аттестованный специалист, имеющий соответствующий допуск Ростехнадзора по соответствующей группе электробезопасности. Напряжение сети должно соответствовать характеристикам модели.

Существует опасность повреждения электрическим током! Будьте предельно внимательны и осторожны!

Информация в данном Паспорте ориентирована на лиц, имеющих базовые технические навыки по обращению с подобными устройствами. Если оператор не обладает опытом работы с таким оборудованием, рекомендуется обратиться за помощью к специалистам официального дилера ELITECH.

ВНИМАНИЕ! До ввода в эксплуатацию внимательно изучите содержание данного Паспорта, конструкцию оборудования, органы управления и сферу его применения.

Научитесь быстро останавливать агрегат и отключать его от электрической сети.

Несоблюдение мер по технике безопасности и рекомендаций производителя может привести к поломке оборудования, травмам оператора и лиц, находящихся в непосредственном окружении при эксплуатации оборудования, возникновению внештатных ситуации (пожары и т.п.).

- При коммерческом использовании запрещена эксплуатация операторами, не прошедшими регламентированных инструктажей по технике безопасности (вводного и на рабочем месте), а также для лиц, не достигших 18-летнего возраста.

- Запрещена эксплуатация, если оператор устал, плохо себя чувствует или находится под воздействием лекарств, наркотических средств, алкоголя или веществ, снижающих скорость рефлексов и уровень внимания.

- Оператор несет ответственность за несчастные случаи или ущерб, нанесенный другим лицам или их имуществу. Оператор обязан осуществлять постоянный контроль и оценку потенциальных рисков на участке, на котором он работает, кроме того, он должен принять все меры предосторожности, чтобы обеспечить свою безопасность и безопасность окружающих.

- Электрическая вилка мойки должна соответствовать типу сетевой розетки. Убедитесь, что напряжение агрегата соответствует напряжению в розетке.

- Из соображений безопасности рекомендуется подключать мойку к электросети через устройство защитного отключения соответствующего номинала и максимальным током утечки 30 мА.

- Не вытаскивайте электрическую вилку мойки из розетки, дергая за шнур питания.

- Электрокабель питания агрегата необходимо полностью размотать во избежание перегрева. Следите, чтобы электрокабель не был запутан. Не располагайте электрокабель вблизи нагревательных приборов, острых краев, масла и движущихся деталей, которые могут привести к его повреждению.

- Перед каждым использованием проверяйте шнур питания с сетевой вилкой на наличие повреждений. Запрещена эксплуатация агрегата, если электрический выключатель, шнур питания, шланг высокого давления, пистолет, повреждены. Все элементы подключения к электрической сети и токопроводящие части в рабочей зоне должны быть защищены от попадания воды, муфта соединения не должна находиться на земле, а тем более в воде.

- При использовании удлинителя учитывайте потребляемую мощность и тип оборудования, длину удлинителя и сечение проводов.

- Запрещено прикасаться к сетевой вилке и розетке мокрыми руками.

- Запрещено использовать мойку во взрывоопасных средах.

- Перед началом работы проверьте рабочую зону, в которой не должно находиться мелких, острых, металлических предметов, которые могут отлететь под действием струи воды под давлением и нанести травмы оператору, окружающим и имуществу. До начала обработки определённого участка убедитесь, что струя воды не повредит поверхность, которую собираются мыть

- Струя воды из пистолета-распылителя мойки выходит под высоким давлением. Не направляйте её на людей и животных. Оператор должен постоянно контро-

лироваться, что его положение устойчивое, он крепко держит в руках пистолет-распылитель. При необходимости использования стремянки (лестницы) убедитесь в ее устойчивом положении. Если объём работ большой и на различных уровнях, привлекайте помощника, который сможет подстраховать.

- Заканчивая работу выключайте двигатель и отсоединяйте вилку агрегата от розетки электрической сети.

- Во время эксплуатации используйте средства индивидуальной защиты (очки, защитная обувь и одежда).

- Перед регулировкой или сменой насадок отключайте мойку от электросети питания.

- Подаваемая вода для эксплуатации мойки высокого давления должна быть чистой. Вода с химическими и с механическими примесями снижает ресурс эксплуатации узлов и агрегатов, приводит к их поломкам и подобные случаи гарантийными не является. Во избежание негативных последствий, рекомендуется всегда использовать фильтр предварительной очистки, в особенности, если забор воды производится из естественных водоемов.

- После завершения эксплуатации, рекомендуется отключать агрегат от электрической сети и сбрасывать остаточное давление, нажав на курок пистолета, чтобы удалить остатки воды из системы. Только после этого отсоединяйте шланги и насадки.

- Запрещается эксплуатация мойки высокого давления при отрицательной температуре окружающего воздуха. Контролируйте, чтобы агрегат хранился в помещениях при положительной температуре, особенно в межсезонье и зимой. Замерзшая вода может стать причиной выхода из строя помпы и подобные случаи гарантийными не являются.

СЕРВИСНОЕ ОБСЛУЖИВАНИЕ И РЕМОНТ.

ВНИМАНИЕ! Для предотвращения случайного запуска при наладке, техническом обслуживании, транспортировке, регулировке или ремонте оборудования следует всегда отсоединять контактный провод агрегата от сетевой розетки электрической сети. Если шнур питания поврежден, его замену должен производить квалифицированный специалист сервисного центра ELITECH во избежание опасности поражения током. Любого вида ремонт необходимо производить только в авторизованных сервисных центрах ELITECH с использованием оригинальных запасных частей.

ВНИМАНИЕ! Запрещено самостоятельно вносить любые изменения в конструкцию изделия. Производитель и поставщик снимает с себя ответственность за возникшие в результате этого по-следствия (травмы и поломки изделия). Выход агрегата из строя по подобным причинам гарантийным случаем не является.

ВНИМАНИЕ! Использование изделия в любых других целях, не предусмотренных рекомендациям производителя, является нарушением условий безопасной эксплуатации и прекращает действие гарантийных обязательств поставщика. Производитель и поставщик не несут ответственности за повреждения, возник-

шие вследствие использования изделия не по назначению. Выход из строя изделия при использовании не по назначению не является гарантийным случаем.

Критерии предельного состояния

Внимание! При возникновении посторонних шумов при работе изделия, повреждении изоляции электрокабеля, механических повреждений корпуса необходимо немедленно выключить изделие и обратиться в авторизованный сервисный центр для устранения неисправностей.

3. ТЕХНИЧЕСКИЕ ХАРАКТЕРИСТИКИ

Таблица 1

ПАРАМЕТРЫ / МОДЕЛИ	HPW 2413IW	HPW 3323IW	HPW 5023IW3	HPW 6430IW3
Артикул	E0600.021.00	E0600.023.00	E0600.024.00	E0600.026.00
Напряжение сети, В	230		380	
Частота сети, Гц	50			
Материал обмотки эл. двигателя	Алюминий	Бронза		
Материал корпуса помпы	Алюминий	Бронза		
Потребляемая мощность, Вт	2400	3300	5000	6400
Давление макс. допустимое, бар	125	225	225	300
Давление номинальное (рабочее), бар	105	150	150	200
Производительность максимальная, л/ч	720	600	900	900
Производительность номинальная, л/ч	600	540	750	750
Система «Автостоп»	Есть			
Давление на входе максимальное, бар	10			
Длина шланга высокого давления, м	10			15
Регулировка давления на выходе	есть			
Температура воды (макс.), °С	+50			
Температура эксплуатации, °С	от +1 до +40			

Объем масляного картера помпы, л	0,31		0,36	0,6
Тип масла помпы	SAE 5W40			
Разъем пистолета	M22x1.5-ф15		M22x1.5-ф14	
Разъем помпы (выход)	M22x1.5-ф15		M22x1.5-ф14	
Разъем помпы (вход)	M26x1,75	Быстросъемное соединение		
Длина электрокабеля, м	5			
Гарантированный уровень шума, дБ(А)	97	92	94	92
Степень защиты от проникновения влаги	IPX5			
Класс электрозащиты	I			
Габаритные размеры (в упаковке), мм	612x400x460	595x492x620	740x565x550	740x565x550
Габарит. размеры (в собранном виде), мм	486x597x902	570x460x902	818x560x905	818x560x905
Масса (нетто), кг	26,5	35	57,8	68,4
Масса (брутто), кг	29,5	39,14	64,88	75,42

4. КОМПЛЕКТАЦИЯ

Мойка	- 1шт.
Пистолет	- 1шт.
Насадка на пистолет удлинительная	- 1шт.
Форсунка распылительная (0°, 15°, 25°, 40°)	- 4 шт.
Форсунка «грязевая фреза» / Турбо	- 1шт.
Пеногенератор	- 1шт.
Шланг высокого давления	- 1шт.
Всасывающий шланг	- 1шт.
Фильтр на всасывающий шланг	- 1шт.
Фильтр тонкой очистки на входной разъем помпы (только для HPW 2413IW)	- 1шт.
Быстросъемный коннектор для шланга 3/4"	- 1шт.
Игла для прочистки форсунки	- 1шт.
Паспорт изделия	- 1шт.

Примечание! Комплектация изделия может быть изменена без предварительного уведомления!

Внимание! На дополнительные расходные аксессуары и вспомогательные инструменты, поставляемые в комплекте (ключи, отвёртки, канистры, фильтра, шланги и т.д.) гарантийные обязательства не распространяются.

Претензии по внешнему виду изделия, комплекту поставки и работоспособности оборудования рассматриваются на основании Закона РФ от 07.02.1992 N 2300-1 (ред. от 07.07.2025) «О защите прав потребителей», по отношению к технически сложным товарам.

5. ОПИСАНИЕ КОНСТРУКЦИИ

Модель: HPW 2413IW

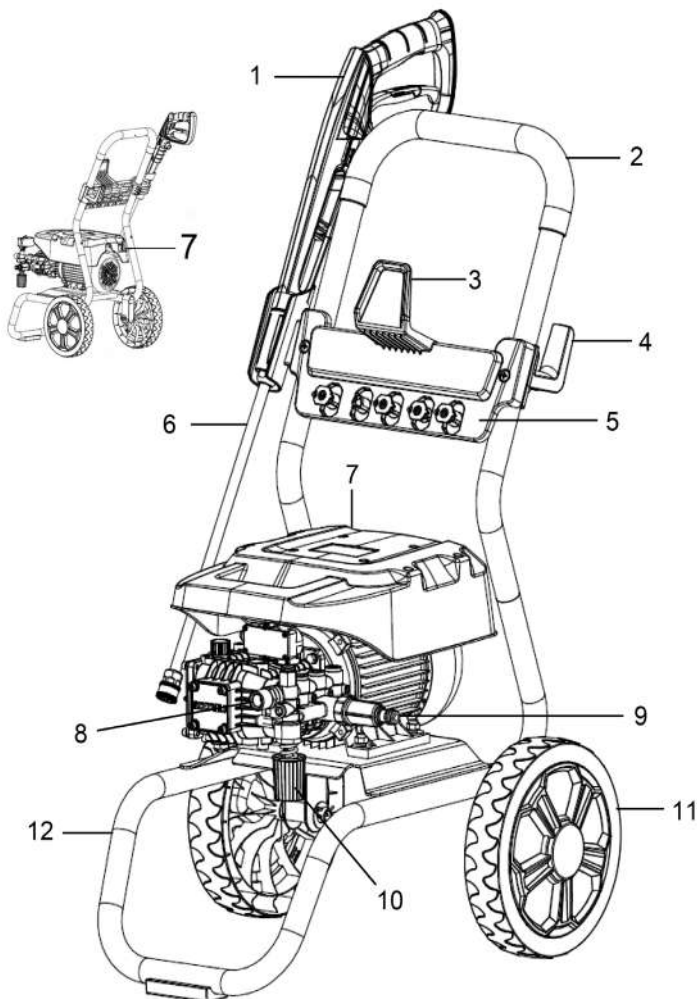


Рис. 1а

Модель: HPW 3323IW

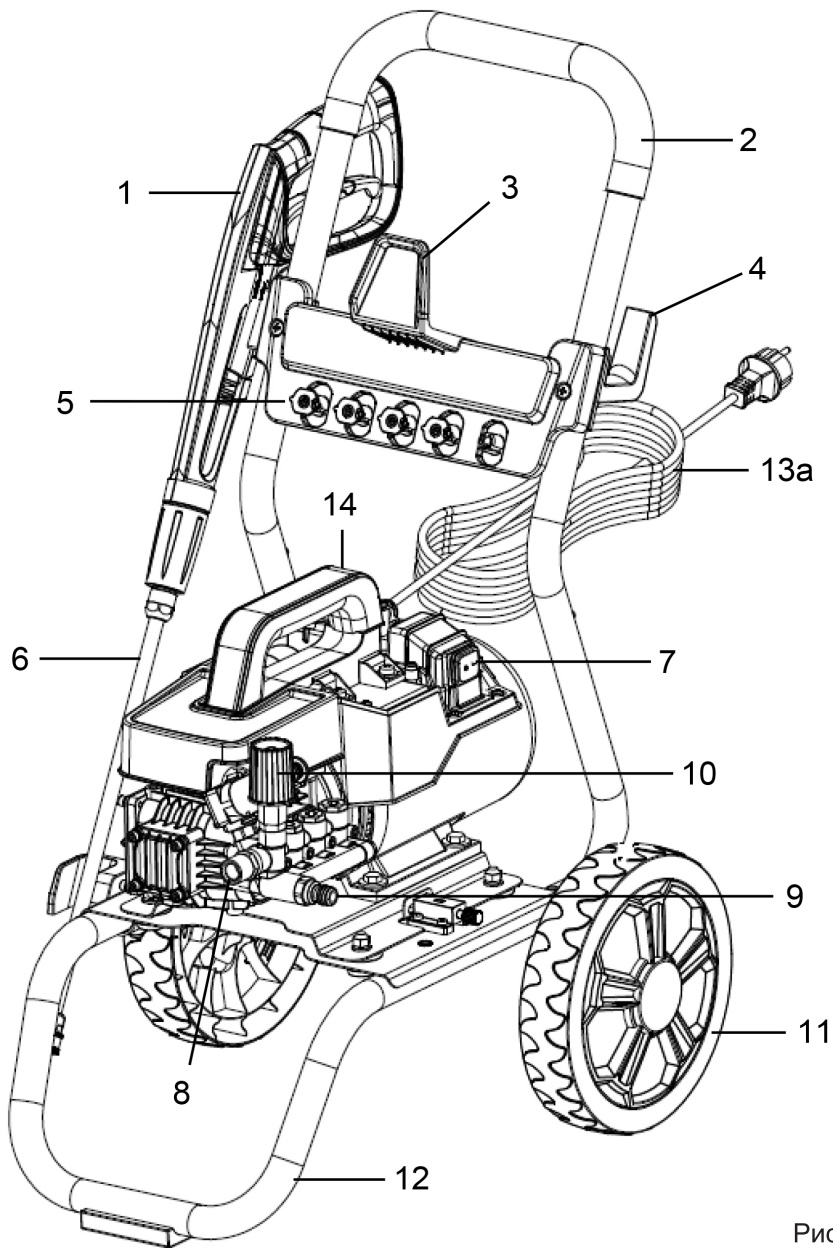


Рис. 1в

Модели: HPW 5023IW3, HPW 6430IW3

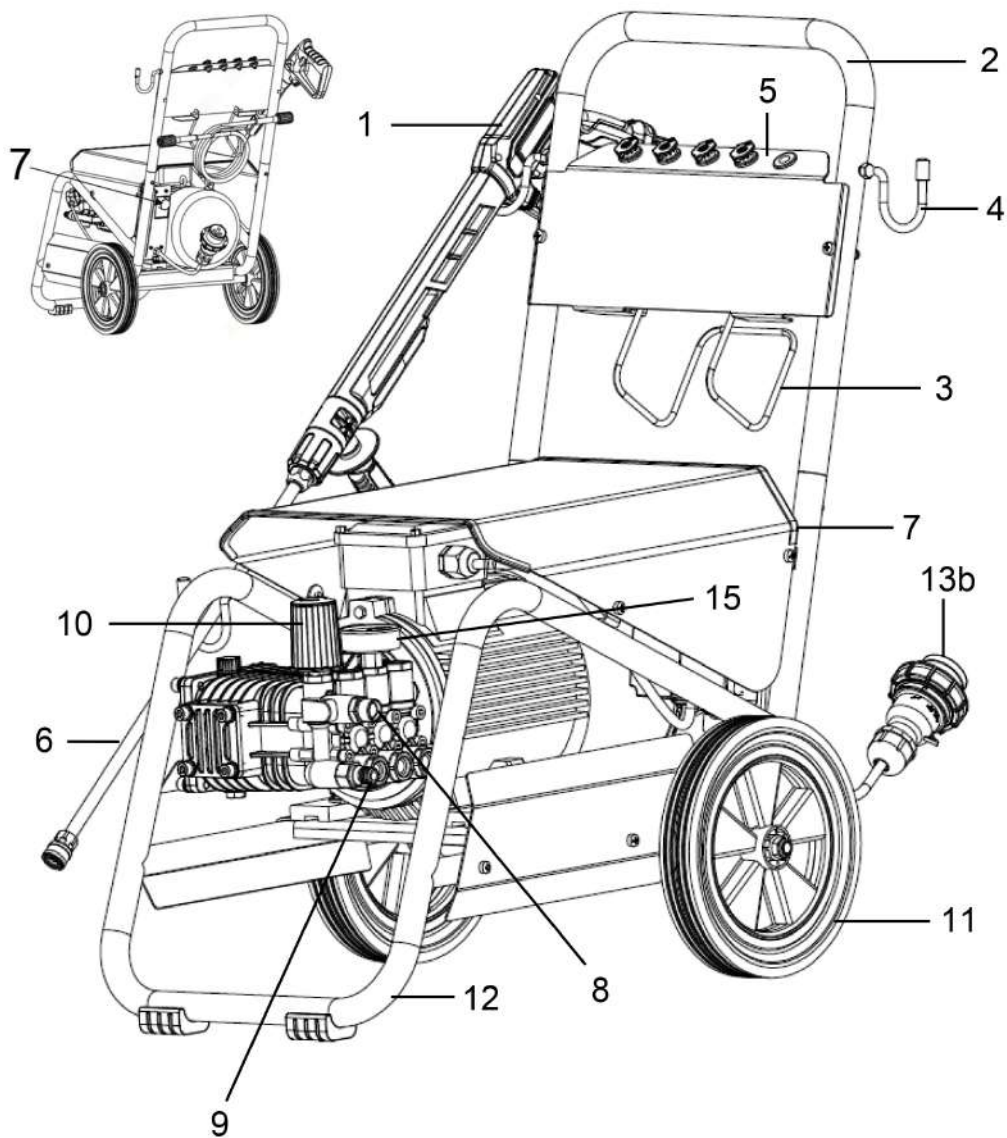


Рис. 1с

Аксессуары в комплекте

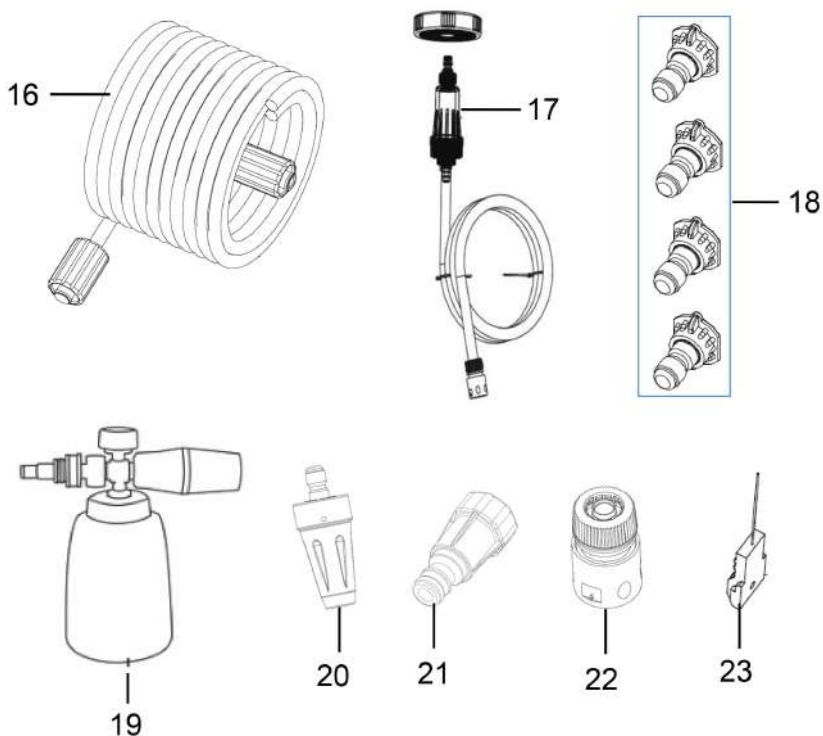


Рис. 1d

- | | |
|---|--|
| 1 – пистолет | 13b – электрокабель питания для трехфазной сети |
| 2 – рукоятки управления | 14 – рукоятка |
| 3 – держатель шланга высокого давления | 15 – манометр |
| 4 – держатель электрокабеля питания | 16 – шланг высокого давления |
| 5 – держатель аксессуаров | 17 – шланг всасывающий с фильтром |
| 6 – насадка на пистолет удлинительная | 18 – форсунки распылительные |
| 7 – выключатель | 19 – пеногенератор |
| 8 – разъем для шланга высокого давления | 20 – насадка «грязевая фреза» |
| 9 – разъем для всасывающего шланга входной разъем помпы | 21 – фильтр предварительной очистки на входной разъем помпы (только для модели HPW 2413IW) |
| 10 – ручка регулятора давления | 22 – коннектор быстросъемный для всасывающего шланга 3/4» |
| 11 – колесо | 23 – игла для прочистки форсунки однофазной сети |
| 12 – рама | |
| 13a – электрокабель питания для однофазной сети | |

6. ПОДГОТОВКА К РАБОТЕ

Извлеките мойку высокого давления из упаковки, проверьте комплектацию и отсутствие механических повреждений на мойке.

Сборка

Установка колес, рукояток управления:

Модели HPW 2413IW, HPW 3323IW:

Установите на раму мойки колеса и защитные колпаки, как показано на рисунке 2 (только для модели HPW2413IW).

Установите на рукоятки управления панель для аксессуаров, держатель пистолета и держатель электрокабеля питания (Рис. 3). Установите собранные рукоятки на раму (Рис. 4).

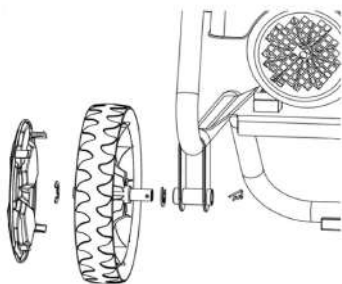


Рис. 2

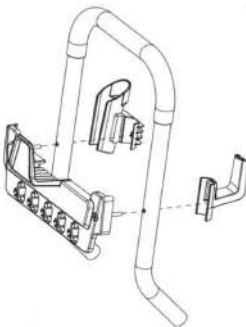


Рис. 3

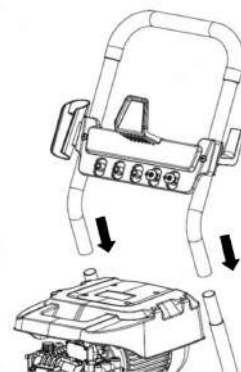


Рис. 4

Модели HPW 5023IW3, HPW 6430IW3:

Установите держатель шланга высокого давления (Рис. 5).

Установите на рукоятки держатели для пистолета и электрокабеля питания (Рис. 6).

Установите собранные рукоятки на раму (Рис. 7).

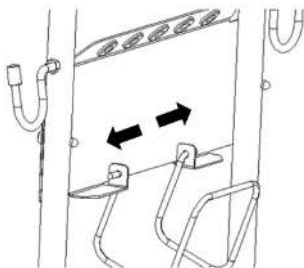


Рис. 5

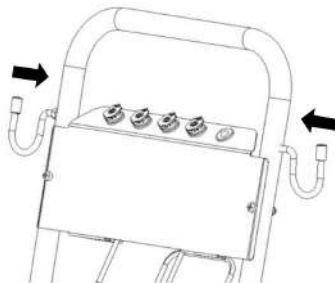


Рис. 6

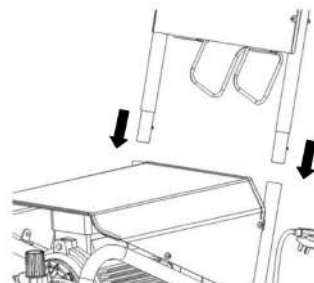


Рис. 7

Подключение шланга высокого давления

Подсоедините шланг высокого давления к выходному разъему помпы, закрутив муфту шланга по часовой стрелке (рис. 8).

Подсоедините шланг высокого давления к разъему пистолета, закрутив муфту шланга по часовой стрелке (рис. 9).

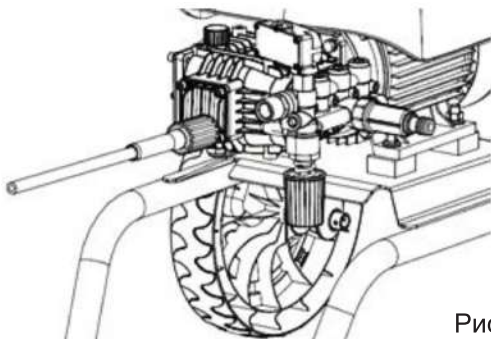


Рис. 8

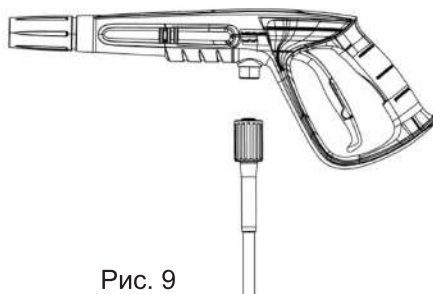


Рис. 9

Сборка пистолета

Установите на пистолет удлинительную насадку, закрутив ее по часовой стрелке (Рис. 10).

Установите на удлинительную насадку необходимую форсунку или насадку «Грязевая фреза» (Турбо). Форсунки на удлинительную насадку устанавливаются с помощью быстросъемного соединения. Для установки форсунки вставьте ее в разъем насадки до щелчка. Для снятия форсунки, надавите вниз на втулку разъема насадки и извлеките форсунку из насадки.

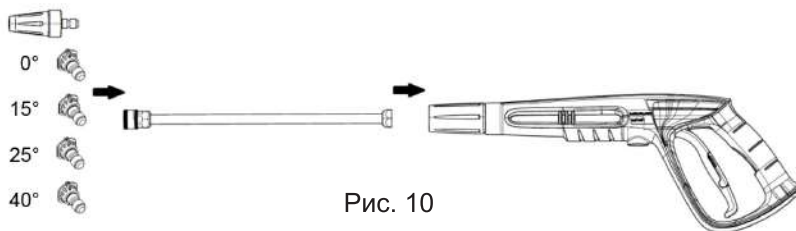


Рис. 10

Подключение мойки к водопроводу (на примере модели HPW 5023IW3)

Установите быстросъемный коннектор 2 (Рис. 11) на всасывающий шланг, подсоедините его к штуцеру быстросъемного соединения на входном разъеме помпы мойки.

ВНИМАНИЕ! В модели HPW 2413IW для подключения всасывающего шланга необходимо на резьбовой входной разъем помпы накрутить фильтр предварительной очистки (Рис.1d, Поз.21), со штуцером для быстросъемного подсоединения коннектора с шлангом/

Далее, в зависимости от способа подачи воды (водопровод или емкость с во-

дой) подключите всасывающую магистраль как показано на рисунке 11.

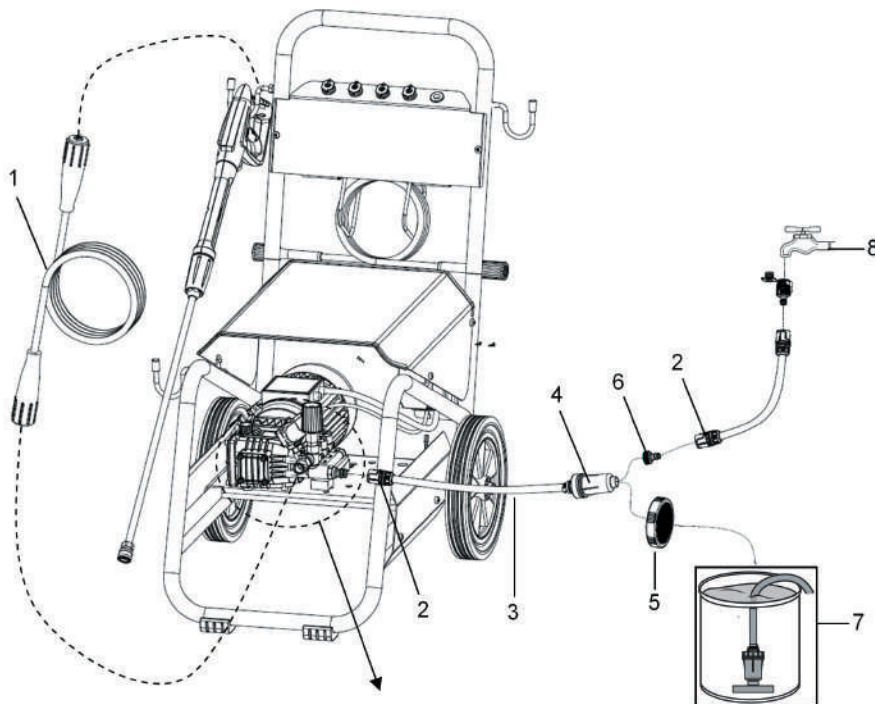
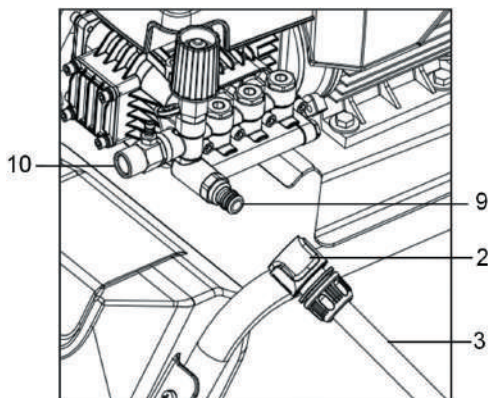


Рис. 11



- 1 - шланг высокого давления
- 2 - быстросъемный коннектор
- 3 - шланг всасывающий
- 4 - фильтр для подключения к водопроводу
- 5 - фильтр для работы в режиме самовсасывания из емкости
- 6 - разъем быстросъемный
- 7 - емкость с водой
- 8 - водопровод
- 9 - разъем помпы для всасывающего шланга
- 10 - разъем для шланга высокого давления

Примечание! Аксессуары 1, 2, 3, 4, 5 поставляются в стандартной комплектации мойки высокого давления.

Проверка уровня масла в помпе

ВНИМАНИЕ! Перед каждым использованием мойки проверяйте уровень масла в помпе.

Уровень масла в помпе возможно проверить двумя способами, в зависимо-

сти от модели помпы (рис. 18, 22).

1 способ – через смотровое окно. Уровень масла должен находиться по центру окошка в области красной точки.

2 способ – с помощью масляного щупа. Извлеките масляный щуп и ориентируйтесь по меткам на щупе. Уровень масла на щупе должен быть ближе к верхней метке (рис. 18, 19).

ВНИМАНИЕ! Модели моек с помпой, оборудованной контрольным щупом уровня масла, могут поставляться с транспортировочной пробкой отверстия щупа (щуп поставляется отдельно в комплектации).

В этом случае перед началом эксплуатации мойки необходимо извлечь транспортировочную пробку отверстия щупа и закрутить на ее место масляный щуп (рис. 12).

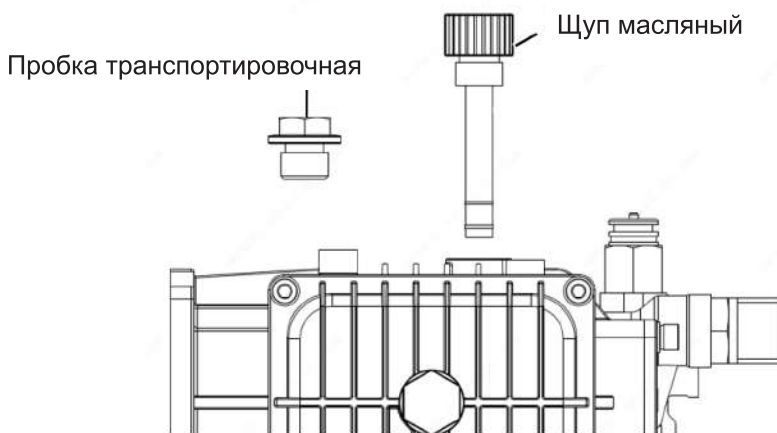


Рис. 12

Откройте кран подачи воды из водопровода или погрузите всасывающий шланг с фильтром в емкость с водой, предварительно заполнив всасывающий шланг водой. Не включая двигатель, нажмите на курок пистолета и дождитесь, пока из установленной насадке на пистолет не польётся неразрывная струя воды.

Подключите электрокабель мойки высокого давления к розетке к электросети.

Включите мотор мойки, нажав на кнопку выключателя 7 (Рис. 1а, 1б, 1с). Нажмите на курок пистолета и дождитесь, пока из установленной на пистолет насадки пойдет неразрывная струя воды, но уже под давлением. Отпустите курок пистолета. Мойка готова к работе.

ВНИМАНИЕ! Курок пистолета оснащен защитным фиксатором, который блокирует курок от случайного нажатия. Для блокировки курка необходимо перевести рычаг фиксатора курка в стопорное положение (как показано на рисунке 13). Для разблокировки курка фиксатор необходимо перевести в рабочее положение.

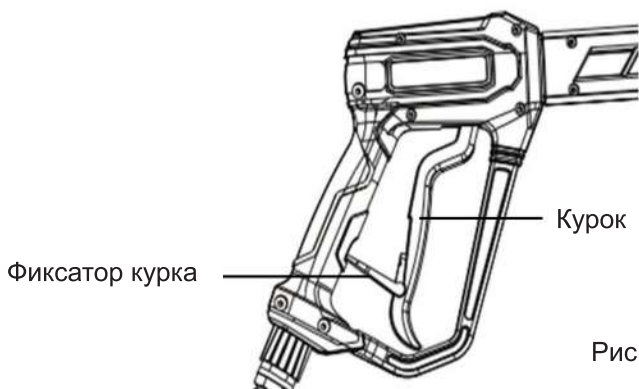


Рис. 13

7. ЭКСПЛУАТАЦИЯ

ВНИМАНИЕ! Запрещается эксплуатация агрегата в любом ином положении, отличном от рекомендованного производителем (Рис. 1а / 1в / 1с)!

Включение мойки

Внимание! Напряжение и частота сети питания должны совпадать с параметрами мойки, указанными в технических характеристиках.

Для создания постоянного давления подаваемой воды, рекомендуется устанавливать на шланг в месте подключения шланга к крану обратный клапан, что предотвратит образование кавитации, обратного удара, выхода из строя конструкции и повысит ресурс эксплуатации мойки высокого давления.

Для включения мойки:

- Убедитесь, что выключатель мойки находится в положении «0» или «OFF».
- Подключите кабель питания к электросети.
- Нажмите на выключатель мойки в положение «I» или «ON».

Внимание! Помпа мойки не должна работать длительное время (более 30 секунд) без воды. Это приведет к поломке узлов и компонентов, что не будет являться гарантийным случаем. Если после включения мойка не может набрать давление и заявленных характеристик, мотор постоянно работает и не отключается при отсутствии нажатия на курок пистолета, то отключите мойку от электросети и проверьте правильность подключения компонентов мойки и наличие воды во всасывающей магистрали.

Регулировка давления на выходе

Давление на выходе мойки может изменяться поворотом ручки регулятора давления 10 (Рис. 1а / 1б / 1с).

На моделях HPW 5023IW3, HPW 6430IW3 на помпе установлен манометр 15 (Рис. 1а / 1b / 1с) который показывает рабочее (номинальное) давление на выходе мойки.

Выключение мойки

- Переверните электрический выключатель в положение «0» или «OFF».
- Отсоедините кабель мойки от розетки электросети.
- Закройте кран и отключите подачу воды.
- Нажмите на курок пистолета для сброса давления воды.

ВНИМАНИЕ! Мойка может работать от водопровода или в режиме самовсасывания воды (Рис. 11).

При работе в режиме самовсасывания из емкости или при подачи воды из водопровода используйте шланг с фильтром, поставляемый в комплекте.

При работе с емкостью используйте готовый (в сборе) всасывающий шланг.

При работе от водопровода отсоедините от фильтра тонкой очистки фильтр (тарелку) грубой очистки и к разъему фильтра тонкой очистки подключайте шланг от водопровода, используя фитинги (Рис. 11).

ВНИМАНИЕ! Эксплуатация мойки без фильтра предварительной очистки воды приведет к быстрому выходу из строя помпы мойки, что не будет являться гарантийным случаем.

Работа мойки от водопровода

Внимание! Предельно допустимое давление воды на входе в мойку не должно превышать 7 бар, а температура воды должна быть не выше +50°C.

Подключите всасывающий шланг к водопроводу. Рекомендуемая длина шланга до 25 метров при диаметре 3/4" (19мм). Включите подачу воды.

Внимание! Убедитесь, что внутри шланга нет песка или грязи. Во избежание попадания в мойку грязи пропустите воду через шланг перед подключением к мойке.

Работа мойки в режиме самовсасывания

Мойка может работать в режиме всасывания воды из резервуаров и открытых водоемов.

Для этого необходимо выполнить следующие условия:

- мойка должна быть установлена не выше 0,5 метров от поверхности воды.
- длина всасывающего шланга не должна превышать 3 метра при диаметре 3/4" (19мм).
- всасывающий шланг должен быть упругим.
- на конце всасывающего шланга должен быть установлен обратный клапан с фильтром грубой очистки воды.

Примечание! Для использования функции самовсасывания в комплекте с мойкой поставляется всасывающий шланг в сборе с фильтром и с фитингом для подключения к мойке.

- Установите мойку в положение не выше 0,5 метра от поверхности воды.
- Заполните всасывающий шланг водой. Прочно закрепите всасывающий шланг на впускном штуцере мойки.
- Нажмите на курок пистолета и запустите мойку, переведя выключатель в положение "I".
- Дождитесь равномерной подачи струи из пистолета.
- Отпустите курок пистолета. После набора максимального давления мойка отключится и будет готова для дальнейшей работы.

Работа с пеногенератором

Мойка может использоваться для бесконтактной мойки активной пеной с применением специального моющего средства. Для этого необходимо использовать пеногенератор, как аксессуар. Для использования пеногенератора необходимо снять с пистолета удлинительную насадку и на ее место установить пеногенератор (рис. 14).

Пеногенератор имеет универсальный разъем (быстросъемное и резьбовое соединение). На данных моделях моек пистолеты имеют резьбовое соединение, поэтому для подключения пеногенератора к пистолету необходимо с пеногенератора открутить переходник с быстросъемным соединением.

Для эксплуатации агрегата с пеногенератором используются специальные концентрированные моющие средства для бесконтактной мойки, которые заливаются в бачок пеногенератора. На выходе из пеногенератора образуется активная пена. Пена плотной фракции наносится на поверхность, которую требуется помыть, и оставляется на некоторое время для активации химических компонентов, разрушающих структуру загрязнений без повреждения очищаемых поверхностей. Регулировки на пеногенераторе позволяют изменять структуру создаваемой пены и расход моющего средства. Время «работы» пены указано на упаковке с моющим средством. Затем нанесенную пену необходимо оперативно смыть обильным количеством воды, заменив пеногенератор форсункой для распыления воды.

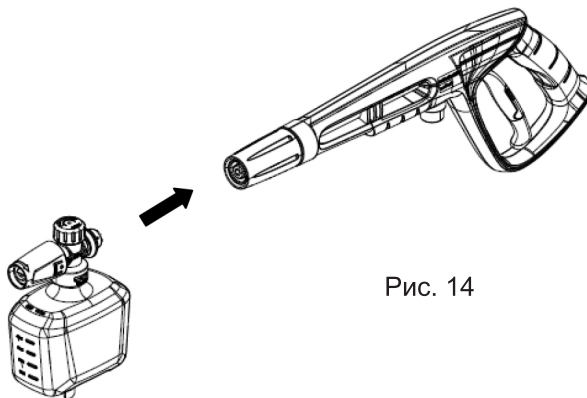


Рис. 14

Информация об аксессуарах, которые можно приобрести отдельно:

Артикул	ОПИСАНИЕ	Для моделей ELITECH
0910.008500	Ранцевая телескопическая система	HPW 3500, HPW 2413IW, HPW 3323IW
0910.008600	Сдвоенная насадка на пистолет	HPW 5023IW3, HPW 6430IW3
0910.008700	Насадка для мойки плитки и днища автомобиля	HPW 5023IW3, HPW 6430IW3
0910.008800	Насадка для мойки плитки ротационная	HPW 5023IW3, HPW 6430IW3

8. ТЕХНИЧЕСКОЕ ОБСЛУЖИВАНИЕ

Внимание! Перед техническим обслуживанием убедитесь, что мойка отключена от электросети.

Каждый раз после работы рекомендуется очищать корпус мойки и вентиляционные отверстия от грязи и пыли мягкой кисточкой или сжатым воздухом (с давлением не более 2 атмосфер). Устойчивые загрязнения рекомендуется устранять при помощи мягкой влажной ткани, смоченной в мыльной воде. Недопустимо использовать для устранения загрязнений растворители: бензин, спирт и т.п. Применение растворителей может привести к повреждению корпуса мойки.

Систематически проверяйте состояние и очищайте фильтрующий элемент фильтра предварительной очистки воды, установленный на всасывающей магистрали. Для этого остановите подачу воды, отсоедините быстросъемный коннектор со шлангом от корпуса фильтра, открутите фильтр против часовой стрелки. Извлеките фильтрующий элемент и промойте его под струей чистой воды (Рис. 15 и Рис. 16).

Если забились грязью распылительная форсунка, прочистите ее специальной иглой, которая входит в комплект поставки (Рис. 17).

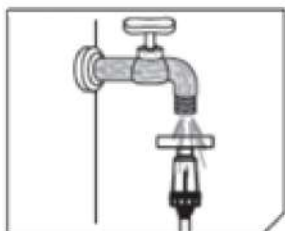


Рис. 15

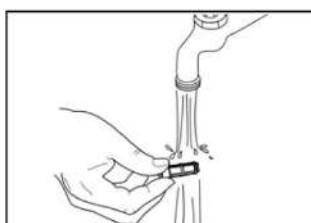


Рис. 16

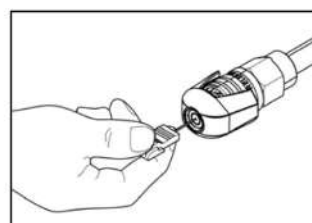


Рис. 17

Для обеспечения безопасности и надежности мойки, ремонт или регулировку необходимо производить в авторизованных сервисных центрах Elitech.

Замена масла в помпе

Первую замену масла в помпе необходимо произвести после первых 20 часов работы. Далее замену масла в помпе необходимо производить с интервалом 100 часов работы.

Для замены масла:

1. Подставьте под сливное отверстие помпы ёмкость для отработанного масла.
2. Открутите и извлеките масляный щуп (рис. 14)
3. Открутите сливную пробку помпы и слейте отработанное масло в заранее подготовленную ёмкость (рис. 15)
4. Закрутите сливную пробку на место
5. Через отверстие для щупа залейте в помпу чистое масло (SAE 5W40) (рис. 16) до уровня красной точки по центру смотрового окна (при наличии) (рис. 17) или ориентируйтесь по меткам на щупе. Уровень масла на щупе должен быть ближе к верхней метке.
6. Закрутите пробку с щупом на место.

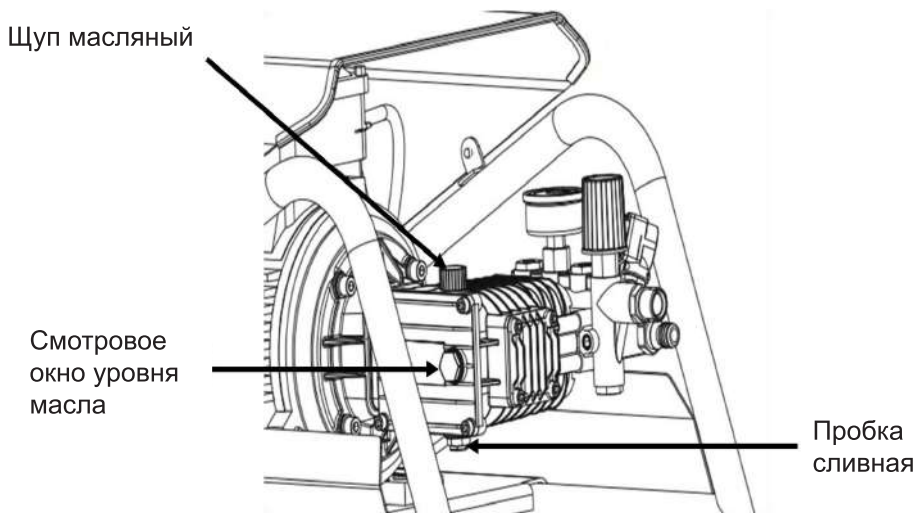


Рис. 18

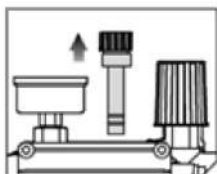


Рис. 19

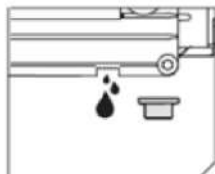


Рис. 20

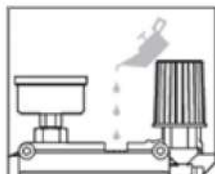


Рис. 21

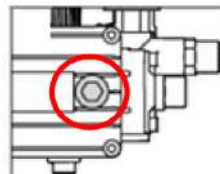


Рис. 22

Для обеспечения безопасности и длительной эксплуатации мойки высокого давления, любой ремонт или регулировку необходимо производить в авторизованных сервисных центрах ELITECH с применением оригинальных запасных частей

9. ВОЗМОЖНЫЕ НЕИСПРАВНОСТИ И МЕТОДЫ ИХ УСТРАНЕНИЯ

Таблица 2

Неисправность	Возможная причина	Метод устранения
Помпа не достигает регламентированного давления	Засор / Износ форсунки	Прочистите / Замените форсунку
	Загрязнение фильтра воды	Очистите фильтр
	Недостаточный напор воды	Полностью откройте водопроводный кран/ укоротите всасывающий шланг или уменьшите высоту всасывания при самовсасывании из емкости.
	Подсос воздуха	Проверьте соединения на герметичность
Скачки давления	Загрязнение фильтра воды	Очистите фильтрующий элемент.
	Высокая температура воды на входе	Понижьте температуру воды ниже +50°C
	Засорение форсунки	Очистите форсунку
Двигатель «гудит», но агрегат не достигает регламентированных характеристик	Недостаточное напряжение сети	Проверьте напряжение сети
	Слишком длинный кабель питания (более 50м)	Проверьте характеристики удлинителя
	Длительный простой мойки	Обратитесь в сервисный центр Elitech
	Мойка неисправна	Обратитесь в сервисный центр Elitech
Электродвигатель не запускается	Отсутствие напряжения в сети	Проверьте напряжение в сети
	Длительный простой мойки	Обратитесь в сервисный центр Elitech
	Мойка неисправна	Обратитесь в сервисный центр Elitech
Утечка воды	Износ уплотнительных прокладок помпы	Обратитесь в сервисный центр Elitech
	Соединения шлангов не герметичны	Проверьте соединения на герметичность

Повышенный шум	Высокая температура воды на входе	Понижьте температуру воды ниже +50°C
Утечка масла	Износ уплотнительных прокладок	Обратитесь в сервисный центр
При нажатии на курок пистолета мойка не включается или низкое давление на выходе	Засорение форсунки	Очистите форсунку
В режиме ожидания двигатель мойки периодически включается.	Соединения шлангов не герметичны	Проверьте соединения на герметичность
	Протекает клапан пистолета	Замените пистолет
	Износ уплотнительных прокладок помпы	Обратитесь в сервисный центр Elitech

Если после выполнения описанных выше действий изменений в техническом состоянии агрегата нет, обратитесь в любой авторизованный сервисный центр ELITECH для устранения неполадок.

10. ТРАНСПОРТИРОВКА И ХРАНЕНИЕ

Внимание! Перед транспортировкой или постановкой на хранение необходимо полностью слить воду из помпы мойки.

Транспортировка

Изделие в упаковке изготовителя можно транспортировать всеми видами крытого транспорта при температуре воздуха от -50°C до +50 °C и относительной влажности до 80% (при температуре +25°C) в соответствии с правилами перевозки грузов, действующих на данном виде транспорта.

Хранение

Изделие должно храниться в упаковке изготовителя в отапливаемом вентилируемом помещении при температуре от +5°C до +40°C и относительной влажности до 80% (при температуре +25°C).

11. УТИЛИЗАЦИЯ

Не выбрасывайте изделие и его компоненты вместе с бытовым мусором. Утилизируйте изделие согласно действующим правилам по утилизации промышленных отходов.

12. СРОК СЛУЖБЫ

Изделие относится к профессиональному классу. Срок службы 10 лет.

13. ДАННЫЕ О ПРОИЗВОДИТЕЛЕ, ИМПОРТЕРЕ И СЕРТИФИКАТЕ / ДЕКЛАРАЦИИ И ДАТЕ ПРОИЗВОДСТВА

Данные о производителе, импортере, а также данные об официальном представителе и информация о сертификате находится в приложении №1 к паспорту изделия.

14. ГАРАНТИЙНЫЕ ОБЯЗАТЕЛЬСТВА.

Гарантийный срок на изделие составляет 24 месяца с момента продажи Потребителю.

Срок службы изделия и комплектующих устанавливается производителем и указан в Паспорте.

В течение гарантийного срока покупатель имеет право на бесплатное устранение неисправностей, которые явились следствием производственных дефектов. Ремонт и экспертиза товара, при обнаружении недостатка, производится только в авторизованных сервисных центрах, актуальный перечень которых можно найти на сайте elitech.ru

Гарантийный ремонт производится по предъявлению документа приобретения и гарантийного талона, а при отсутствии - срок начала гарантии исчисляется со дня изготовления изделия.

Заменяемые по гарантии детали переходят в собственность мастерской.

Гарантийное обслуживание не распространяется на изделия, недостатки которых возникли вследствие:

- нарушения условий и правил эксплуатации, хранения и/или транспортировки изделия, а также при отсутствии или частичном отсутствии или повреждении маркировочного шильдика и/или серийного номера изделия;

- эксплуатации изделия с признаками неисправности (повышенный шум, вибрация, сильный нагрев, неравномерное вращение, потеря мощности, снижение оборотов, сильное искрение, запах гари, нехарактерный выхлоп);

- механических повреждений (трещин, сколов, вмятин, деформаций и т.д.);

- повреждений, вызванных воздействием агрессивных сред, высоких температур или иных внешних факторов, при коррозии металлических частей;

- повреждений, вызванных сильным внутренним или внешним загрязнением, попаданием в изделие инородных предметов и жидкостей, материалов и веществ,

засорение вентиляционных каналов (отверстий), масляных каналов, а также повреждения, наступившие вследствие перегрева, неправильного хранения, ненадлежащего ухода;

- естественного износа упорных, трущихся, передаточных деталей и материалов,
- вмешательства в работу или повреждения счётчика моточасов.

• перегрузки или неправильной эксплуатации. К безусловным признакам перегрузки изделия относятся (но не ограничиваясь): появление цветов побежалости, одновременный выход из строя сопряженных или последовательных деталей, например ротора и статора, выход из строя шестерни редуктора и якоря, первичной обмотки трансформатора, деформация или оплавление деталей, узлов изделия, или проводов электродвигателя под действием высокой температуры, а также вследствие несоответствия параметров электросети указанному в таблице номиналов для данного изделия;

• выхода из строя сменных приспособлений (звездочек, цепей, шин, форсунок, дисков, ножей кусторезов, газонокосилок и триммеров, лески и триммерных головок, защитных кожухов, аккумуляторов, свечей зажигания, топливных и воздушных фильтров, ремней, полотен, звездочек, цанг, сварочных наконечников, шлангов, пистолетов и насадок для моек высокого давления, элементов натяжения и крепления (болтов, гаек, фланцев), воздушных фильтров и т.п.), а также неисправности изделия, вызванные этими видами износа;

• несоблюдения требований к составу и качеству топливной смеси, повлекшему выход из строя поршневой группы (залегание поршневого кольца и/или наличие царапин и задиров на внутренней поверхности цилиндра и поверхности поршня, разрушение или оплавление опорных подшипников шатуна и поршневого пальца);

• недостаточного количества масла или не соответствием типа масла в картере у компрессоров, 4-х тактных двигателей (наличие царапин и задиров на шатуне, коленвале, даже при наличии датчика уровня масла);

• выхода из строя расходных и быстроизнашивающихся деталей, сменных приспособлений и комплектующих (стартеры, приводные шестерни, направляющие ролики, приводные ремни, колеса, резиновые амортизаторы, уплотнители, сальники, лента тормоза, защитные кожухи, поджигающие электроды, термопары, сцепления, смазка, угольные щетки, ведущие звездочки, сварочная горелка (сопла, наконечники и направляющие каналы), стволы, клапана моек высокого давления, и т. п.), а так же на неисправности изделия, вызванные этими видами износа;

• вмешательства с повреждением шлицев крепежных элементов, пломб, защитных стикеров и т.п.;

Гарантия не распространяется:

- На изделие, в конструкцию которого были внесены изменения и дополнения;
- На изделия бытового назначения, используемые для предпринимательской деятельности или в профессиональных, промышленных целях (согласно назначению в руководстве по эксплуатации);

- На профилактическое и техническое обслуживание изделия (смазку, промывку, чистку, регулировку и т.д.);
- Неисправности изделия, возникшие вследствие использования принадлежностей, сопутствующих и запасных частей, которые не являются оригинальными.

ВНИМАНИЕ!

Доставка изделия в сервисный центр осуществляется силами покупателя и за его счёт.



8 800 100 51 57

Номер круглосуточной бесплатной горячей линии по РФ.
Вся дополнительная информация о товаре и сервисных
центрах на сайте
elitech.ru

8 800 100 51 57

Сервисный центр
Номер круглосуточной бесплатной горячей линии по РФ.
Уся дадатковая інфармацыя аб тавары і сэрвісных
цэнтры на сайце
elitech.ru

8 800 100 51 57

Ресей Федерациясындағы тәулік бойғы ақысыз сенім телефонының
қызмет көрсету орталығы.
Өнім және қызмет көрсету туралы барлық қосымша ақпарат
сайттағы орталықтарда
elitech.ru