

ALLROUNDER-MULTIWERKZEUG - 3 603 A04 000 - Advance...

www.powertools-aftersaleservice.com



BOSCH

Предмет	Каталожный номер детали	Описание	Иллюстрация	Цена	Количество	Ценовая группа
	4 1 600 A00 PG5	ЭЛЕКТРОННЫЙ МОДУЛЬ	1	3.044,80 R	1	39
	9 1 601 11C 20A	Этикетка фирмы AdvanvedMulti 18	1	101,41 R	1	13
	21 1 605 806 5D3	КОРПУС	1	650,40 R	1	26
	22 2 609 005 541	ПОЛЗУНОК	1	118,02 R	1	14
	23 1 600 A01 003	СКОЛЬЗЯЩИЙ ПОЛЗУНОК	1	62,07 R	1	11
	25 1 600 A00 K1E	ФЛАНЕЦ	1	36,72 R	1	10
	26 1 600 A00 MW8	КОРПУС МУФТЫ	1	1.419,68 R	1	32
	27 1 600 A00 K1F	ВСТАВКА ЛАМПЫ	1	417,86 R	1	22
	28 6 082 763 10K	КРЫШКА	1	62,07 R	1	11
	29 1 600 A00 ZT1	РАССЕИВАТЕЛЬ	1	36,72 R	1	10
	30 1 600 A00 H25	ДЕМПФИРУЮЩЕЕ КОЛЬЦО	1	36,72 R	4	10
	50 2 915 011 009	ШЕСТИГРАННАЯ ГАЙКА DIN 934-M8-8-A	1	62,07 R	2	11
	51 2 603 414 049	ЦИЛИНДРИЧЕСКИЙ ВИНТ СО ШЛ M4x8-4,8-Z	1	62,07 R	2	11
	77 2 603 490 022	болт 4x16	1	36,72 R	1	10
	78 2 609 110 201	ВИНТ С ПОТАЙНОЙ ГОЛОВКОЙ 3x16	1	36,72 R	1	10
	91 2 607 337 199	БЛОК АККУМУЛЯТОРОВ PBA 18V 2,5Ah W-B	2	4.727,62 R	1	44
	653 2 607 225 967	ЗАРЯДНОЕ УСТРОЙСТВО GB AL 1830 CV 230/14,4-18V 1h	2	3.997,67 R	1	42
	653 2 607 225 965	БЫСТРОЗАРЯДНОЕ УСТРОЙСТВО EU AL 1830 CV 230/14,4-18V 1h	2	2.727,47 R	1	38
	653 2 607 225 969	ЗАРЯДНОЕ УСТРОЙСТВО AUS AL 1830 CV 230/14,4-18V 1h	2	3.997,67 R	1	42
	682 1 600 A00 8LT	ШЛИФОВАЛЬНАЯ ПЛИТА	2	535,00 R	1	24
	684 1 600 A00 87V	Глубиномер	2	62,07 R	1	11
	687 1 602 025 07V	Рукоятка основная	2	592,70 R	1	25
	801 1 605 806 5JK	КОРПУС	1	1.650,47 R	1	33
	802 1 607 022 66P	МОТОР ПОСТОЯННОГО ТОКА	1	1.986,16 R	1	35
	808 1 601 11A 4ML	Этикетка типа	1	101,41 R	1	13
	840 1 600 A00 Y5F	ПАТРОН	1	3.309,68 R	1	40
	852 1 607 000 C6D	ВОЙЛОЧНЫЙ КРУГ	1	36,72 R	1	10

Для данного продукта инструкций по смазке не имеется

Информация о продукте ALLROUNDER-MULTIWERKZEUG - 3 603 A04 000 - AdvancedMulti 18

Номер продукта	3 603 A04 000
Описание	294.454; ALLROUNDER-MULTIWERKZEUG
Текст DIN	
ID_Text_Ext	0
Торговое_название	AdvancedMulti 18
Напряжение_1	18 V
ID_Country_Product	EU

Иллюстрация – Тип Е

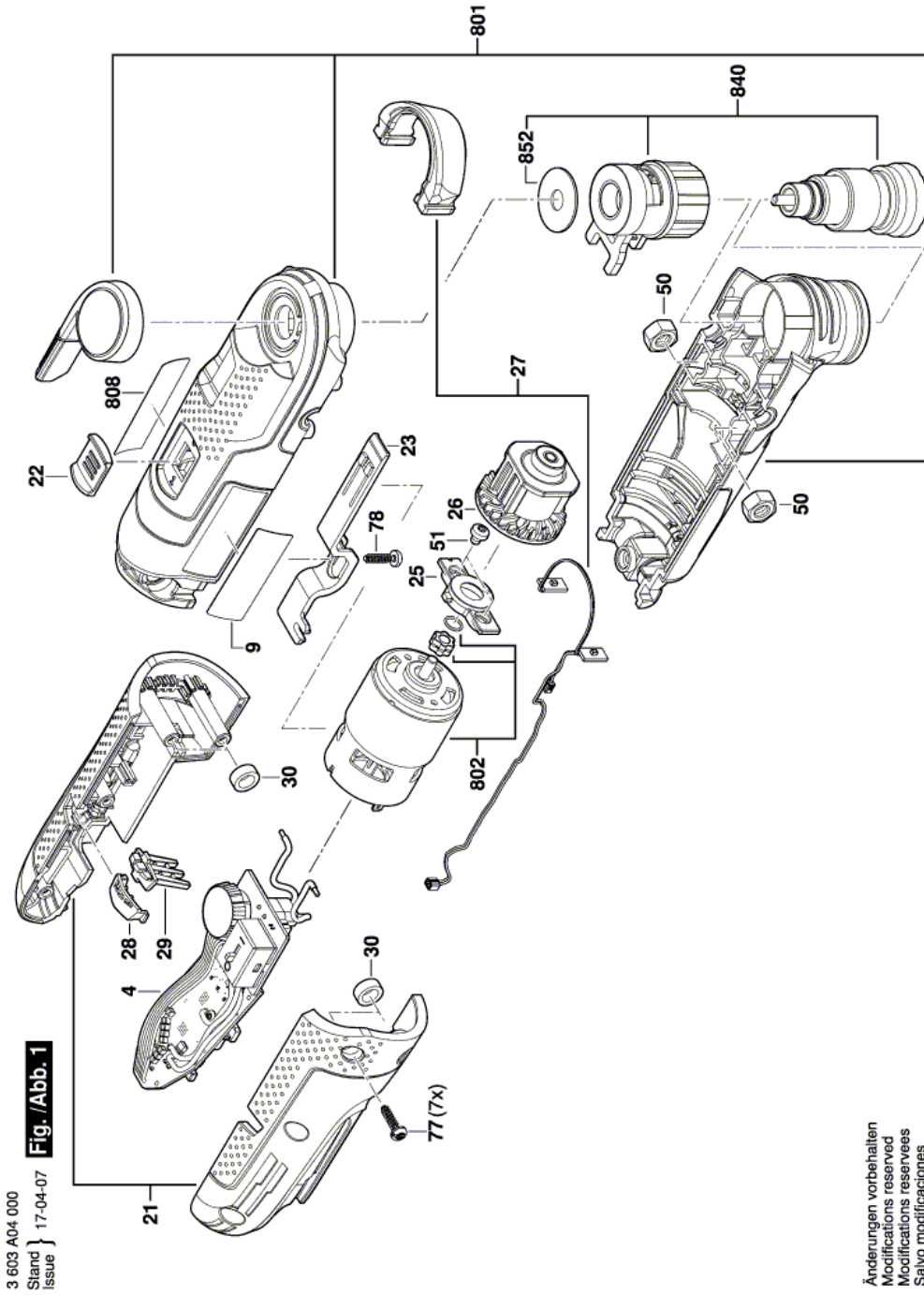


Иллюстрация – Тип E

