

ELITECH

HD PROFESSIONAL

ՓԱՍՓՐՏ

ԲԵՆՅՕՐԵՅ ELITECH
GC 350 (E2103.001.00)
GC 400 (E2103.002.00)
GCE 400 (E2103.003.00)



ՓԱՍՓԱՐՏ
ԲԵՆՅԱՐԵՅ ELITECH

ՓԱՍՓՐՏՆԵՐ
ԲԵՆԶԻՆԻԴԻ ԿԵՏԿԻՍ ELITECH

ԱՆՁՆԱԳԻՐ
ԲԵՆՁԻՆԱՅԻՆ ԿՏՐԻՉ ELITECH

EAC

УВАЖАЕМЫЙ ПОКУПАТЕЛЬ!

Благодарим Вас за выбор продукции ELITECH ! Мы рекомендуем Вам внимательно ознакомиться с данным паспортом и тщательно соблюдать предписания по мерам безопасности, эксплуатации и техническому обслуживанию оборудования.

Содержащаяся в паспорте информация основана на технических характеристиках, имеющих на момент выпуска паспорта.

Настоящий паспорт содержит информацию, необходимую и достаточную для надежной и безопасной эксплуатации изделия.

В связи с постоянной работой по совершенствованию изделия изготовитель оставляет за собой право на изменение его конструкции, не влияющее на надежность и безопасность эксплуатации, без дополнительного уведомления.

СОДЕРЖАНИЕ

1. Назначение	4
2. Правила техники безопасности	5
3. Технические характеристики	10
4. Комплектация	11
5. Описание конструкции	12
6. Подготовка к работе	14
7. Эксплуатация	17
8. Техническое обслуживание	33
9. Возможные неисправности и методы их устранения	45
10. Транспортировка и хранение	46
11. Утилизация	47
12. Срок службы	47
13. Данные о производителе, импортере и сертификате / декларации и дате производства	47
14. Гарантийные обязательства	47

1. НАЗНАЧЕНИЕ

Бензорез (далее по тексту аппарат или устройство) предназначен для резки металлов и минеральных материалов (бетон, асфальт, гранит и т.п.) на открытом воздухе, с соблюдением всех требований данного Паспорта. Для обученных особым образом пользователей с целью проведения спасательных операций можно использовать специальные отрезные диски, с помощью которых можно разрезать различные армированные (комбинированные) материалы. Модели бензорезов, не оснащенные системой подачи воды (GCE 400), можно эксплуатировать только с отрезными алмазными дисками с сухим резом или обеспечить внешнюю подачу охлаждающей жидкости.

Устройство сконструировано таким образом, что оно безопасно и надежно, если эксплуатируется в соответствии с паспортными требованиями и рекомендациями. Прежде чем приступить к эксплуатации устройства прочтите данный Паспорт и усвойте полученную информацию. Если Вы этого не сделаете, результатом может стать травма или повреждение устройства.

ВНИМАНИЕ!

Использование устройства в любых других целях, не предусмотренных настоящим Паспортом, является нарушением условий безопасной эксплуатации и прекращает действие гарантийных обязательств поставщика. Производитель и поставщик не несут ответственности за повреждения, возникшие вследствие использования устройства не по назначению. Выход из строя устройства при использовании его не по назначению не является гарантийным случаем.

ВНИМАНИЕ!

Запрещается вносить какие либо изменения в конструкцию устройства. Это может стать причиной получения серьезной травмы, а также причиной выхода из строя устройства. Производитель и поставщик не несут ответственности за любые ущерб и убытки, возникшие из-за эксплуатации устройства с самостоятельно произведенными конструктивными изменениями.

ВНИМАНИЕ!

Используйте для ремонта и обслуживания расходные материалы, рекомендованные заводом-изготовителем и оригинальные запасные части. Использование не рекомендованных расходных материалов, не оригинальных запчастей лишает Вас права на гарантийное обслуживание устройства.

ВНИМАНИЕ!

Запрещается использовать бензорез для распиливания древесины, а также обработки/обтачивания материала боковой поверхностью диска. Запрещается монтаж других режущих инструментов, например, пильных дисков от циркулярных пил, вместо отрезного диска на бензорез.

2. ПРАВИЛА ТЕХНИКИ БЕЗОПАСНОСТИ

	<p>Убедитесь, что полотно диска не треснуло или не повреждено каким-либо другим образом</p>		<p>Не используйте диски от циркулярных пил</p>
	<p>Предупреждение! Осторожно! Внимание!</p>		<p>При резке образуется пыль, при вдыхании это может привести к травмам. Используйте сертифицированные защитные средства органов дыхания. Избегайте вдыхания выхлопных газов. Всегда обеспечивайте хорошую вентиляцию. Запрещается резать асбестосодержащие материалы.</p>
	<p>Отдача (обратный удар) может быть внезапной, быстрой и сильной. Отдача может привести к опасным для жизни травмам. Прочтите и усвойте инструкции в данном Паспорте перед использованием бензореза</p>		<p>Искры от отрезного диска могут вызвать возгорание горючих материалов (бензин, газ, дерево, одежда, сухая трава и т.д.)</p>
	<p>Прочтите данный Паспорт перед началом работы</p>		<p>Посторонние люди, дети и животные должны находиться на безопасном расстоянии вне рабочей зоны. Запрещается находиться ближе 30м от работающего устройства</p>
	<p>При работе надевайте средства индивидуальной защиты – защитные очки, наушники, защитную каску, средства защиты дыхательных путей</p>		<p>Носите прочную обувь на не скользящей подошве. Запрещается работать босиком или в обуви с открытым верхом</p>

	Снимайте колпачок высоковольтного провода со свечи зажигания при проведении ремонта или технического обслуживания.		Работайте в защитных перчатках.
	Убедитесь в отсутствии утечки топлива. Запрещается заправка топливного бака при работающем двигателе.		Заправка топливного бака смесью бензин+2Т масло
	Не прикасайтесь к глушителю, пока он горячий		Воздушная заслонка

Внимательно прочтите данный Паспорт. Ознакомьтесь с устройством аппарата прежде, чем приступать к эксплуатации. Ознакомьтесь с работой органов управления. Знайте, что делать в экстренных ситуациях. Обратите особое внимание на информацию, обозначенную следующими заголовками:

ПРЕДУПРЕЖДЕНИЕ!

Невыполнение требования паспорта приведет к смертельному исходу или получению тяжелых травм.

ОСТОРОЖНО!

Невыполнение требования паспорта приведет к получению травм средней тяжести.

ВНИМАНИЕ!

Невыполнение требования паспорта приведет к повреждению устройства.

ПРИМЕЧАНИЕ!

Указывает на информацию, которая будет полезна при эксплуатации устройства.

1. Прежде чем начать работу в первый раз, получите инструктаж продавца или специалиста, как следует правильно обращаться с аппаратом, при необходимости пройдите курс обучения.

2. Несовершеннолетние лица, младше 18 лет, к работе с аппаратом не допускаются.

3. Эксплуатируйте аппарат в хорошем физическом.

ПРЕДУПРЕЖДЕНИЕ!

Не работайте с устройством в болезненном или утомленном состоянии, в состоянии алкогольного или наркотического опьянения, а также после употребления сильнодействующих лекарств или иных веществ, способных оказать влияние на Ваше физическое и психическое состояние.

4. Работайте только в дневное время или при хорошем искусственном освещении.

5. Устройство разрешается передавать или давать во временное пользование (напрокат) только тем лицам, которые хорошо знакомы с данной моделью и обучены обращаться с ней. При этом обязательно должен прилагаться Паспорт к данной модели бензореза.

6. Не начинайте работать, не подготовив рабочую зону и не определив беспрепятственный путь на случай эвакуации.

7. Не рекомендуется работать с аппаратом в одиночку. Позаботьтесь о том, чтобы во время работы на расстоянии видимости или слышимости кто-то находился, на случай если Вам понадобится срочная помощь.

ПРЕДУПРЕЖДЕНИЕ!

При неблагоприятной погоде (дождь, снег, лед, ветер, град) рекомендуется отложить проведение работ – существует повышенная опасность несчастного случая!

8. Посторонние люди, дети и животные должны находиться на безопасном расстоянии вне опасной зоны. Запрещается находиться ближе 30м от работающего устройства. В опасной зоне разрешается находиться только персоналу в защитном снаряжении (перечень средств индивидуальной защиты приведен в конце раздела). Зона разлета разрезаемых материалов показана на рисунке ниже.

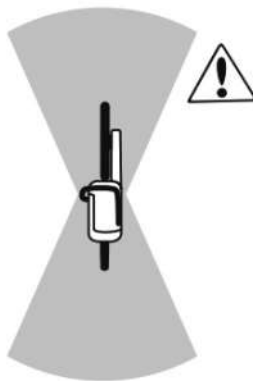


Рис. 1 Зона разлета разрезаемых материалов

9. Проверяйте устройство перед работой, чтобы убедиться, что все рукоятки, крепления, кожух диска и предохранительные приспособления находятся на месте и в исправном состоянии.

10. Храните устройство в закрытом месте, недоступном для детей.

11. Работайте в плотно облегающей одежде. Не носите широкую одежду и украшения, так как они могут попасть в движущиеся части устройства.

12. Наденьте прочные защитные перчатки. Перчатки снижают передачу вибрации на руки. Продолжительное

воздействие вибрации может вызвать онемение пальцев и другие болезни.

13. Носите прочную обувь на не скользящей подошве для большей устойчивости. Не работайте с устройством

босиком или в открытой обуви.

14. Всегда используйте защитные очки при работе.

15. Во избежание повреждения органов слуха рекомендуется во время работы с устройством использовать защитные наушники.

16. Всегда используйте средства защиты дыхательных путей.

17. Не вносите изменения в конструкцию устройства. Производитель и поставщик снимают с себя ответственность за возникшие в результате этого последствия (травмы и повреждения устройства).

18. Всегда руководствуйтесь здравым смыслом. Невозможно предусмотреть все ситуации, которые могут возникнуть перед Вами. Если Вы в какой-либо ситуации почувствовали себя неуверенно, обратитесь за советом к специалисту: дилеру, механику авторизованного сервисного центра, опытному пользователю.

ВОЗМОЖНЫЕ ОШИБОЧНЫЕ ДЕЙСТВИЯ ПЕРСОНАЛА, КОТОРЫЕ ПРИВОДЯТ К ИНЦИДЕНТУ ИЛИ АВАРИИ

Ошибочные действия персонала, которые приводят к инциденту или аварии выделены в Паспорте пометками:

ПРЕДУПРЕЖДЕНИЕ! ОСТОРОЖНО! ВНИМАНИЕ! ПЕРЕЧЕНЬ КРИТИЧЕСКИХ ОТКАЗОВ

Ненормальная работа двигателя (шум, вибрация, дым), оплавление корпуса, повреждение корпуса (в т.ч. топливного бака), повреждение рукояток, неисправности сцепления, ремня привода.

ДЕЙСТВИЯ ПЕРСОНАЛА ПРИ НАСТУПЛЕНИИ КРИТИЧЕСКИХ ОТКАЗОВ ИЛИ ДОСТИЖЕНИЕ ПРЕДЕЛЬНОГО СОСТОЯНИЯ

При наступлении критических отказов необходимо прекратить эксплуатацию устройства и обратиться в авторизованный сервисный центр Elitech для диагностики и ремонта. При достижении предельного состояния необходимо утилизировать устройство.

СРЕДСТВА ИНДИВИДУАЛЬНОЙ ЗАЩИТЫ

Для предотвращения возможных травм головы, глаз, рук, ног, органов слуха и дыхания следует надевать для работы приспособления для защиты тела и средства индивидуальной защиты (Рис. 2). Одежда должна соответствовать размеру тела, т.е. должна плотно прилегать к телу, но не сковывать движений. Не следует носить одежду, к которой могут пристать частицы материалов (брюки с отворотами, куртки или брюки с открытыми карманами и т.д.), особенно при резке металлов. При выполнении всех работ следует надевать защитную каску (А). Защитную каску необходимо регулярно проверять на предмет повреждений и заменять не реже, чем раз в 5 лет. Пользуйтесь только проверенными защитными касками. Защитная маска (В) защищает лицо от шлифовальной пыли и частиц материала. Во избежание травм глаз и лица следует при работе с устройством всегда надевать защитные очки (С) или защитную маску. Во избежание травм органов слуха следует всегда надевать подходящие средства защиты от шума (наушники D, капсулы, беруши и пр.).

При сухой резке материалов, при которой возникает мелкая каменная пыль (камни, бетон и др.), необходимо обязательно надевать предусмотренный для этого респиратор (Е). Защитные перчатки (F) из прочной кожи относятся к обязательным средствам защиты и их следует постоянно надевать для работы с бензорезом. При работе с бензорезом необходимо надевать рабочие ботинки или сапоги (G) с ребристой подошвой, стальными носиками и защитными голенищами. Предохранительная обувь обеспечивает защиту от порезов и устойчивую стойку. При выполнении всех работ постоянно носите рабочий костюм (H) из прочного материала, обладающего достаточной огнестойкостью. Рабочий костюм необходимо регулярно чистить, ремонтировать и менять при необходимости.

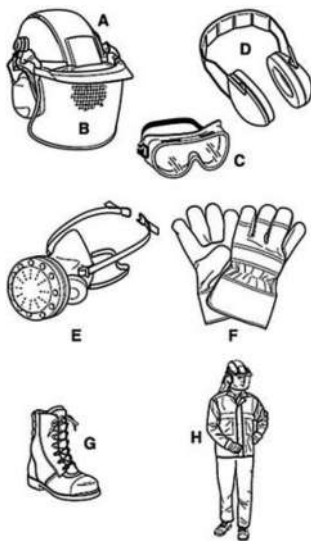


Рис. 2 Средства индивидуальной защиты

Критерии предельного состояния

При возникновении посторонних шумов при работе бензореза, механических повреждений корпуса и элементов управления, утечки топлива из бензобака, необходимо немедленно его выключить, и обратиться в авторизированный сервисный центр для устранения неисправностей.

3. ТЕХНИЧЕСКИЕ ХАРАКТЕРИСТИКИ

Таблица 1

ХАРАКТЕРИСТИКИ / МОДЕЛЬ	GC 350	GC 400	GCE 400
Код	E2103.001.00	E2103.002.00	E2103.003.00
Номинальная мощность, л.с.(кВт) при об/мин	4,8(3,5) при 8000	6,5(4,8) при 9000	7,9(5,8) при 9000
Рабочий объем двигателя, см ³	74	93,6	119
Диаметр отрезного диска, мм	350	400	400
Диаметр посадочного отверстия, мм	25,4	25,4	25,4
Максимальная глубина распила (реза), мм	120	145	145
Толщина отрезного диска, мм	3	3	4
Скорость вращения шпинделя (максимальная), об/мин	4700	4300	4300
Максимальная угловая скорость, м/сек	86	90	90
Двигатель	Двухтактный, одноцилиндровый с воздушным охлаждением	Двухтактный, одноцилиндровый с воздушным охлаждением	Двухтактный, одноцилиндровый с воздушным охлаждением
Диаметр цилиндра, мм	51	56	60
Максимальная скорость вращения без нагрузки, об/мин	9300 ±150	9300±150	9350±150
Скорость вращения на холостом ходу, об/мин	3000 ±300	3000 ±300	3000 ±300
Максимальный крутящий момент, Нм при об/мин	4,4	6	7,1
Свеча зажигания	NGK BPMR7A	NGK BPMR7A	NGK BPMR7A
Способ запуска	Ручной стартер	Ручной стартер	Ручной стартер
Уровень вибраций на передней и задней рукоятках, м/сек ²	4,2	4,2	4,2
Объем топливного бака, л	0,9	0,93	1,2
Топливо	Смесь неэтилированного бензина с октановым числом 92 и масла для двухтактных двигателей	Смесь неэтилированного бензина с октановым числом 92 и масла для двухтактных двигателей	Смесь неэтилированного бензина с октановым числом 92 и масла для двухтактных двигателей
Максимальный расход топлива, кг/час	2,2	2,2	2,2
Давление в системе охлаждения, бар	0,5-10	0,5-10	0,5-10
Уровень шума, дБ (А)	112	112	112

Габаритные размеры (без диска), мм	640x220x450	700x220x460	800x250x460
Габаритные размеры с установленным диском, мм	750x220x450	850x220x460	870x250x455
Масса (без диска и топлива/с диском), кг	10 /11,7	12,1/14,4	14,8/16,5

4. КОМПЛЕКТАЦИЯ

1. Бензорез	1 шт.
2. Емкость для приготовления топливной смеси	1 шт.
3. Набор инструментов	1 шт.
4. Воздушные фильтры (бумажный и поролоновый)	1 шт.
5. Топливный фильтр	1 шт.
6. Диск отрезной алмазный (только для GC 350, GC 400)	1 шт.
7. Диск отрезной абразивный (только для GCE 400)	1 шт.
8. Ремень	1 шт.
9. Зажимной кронштейн для рельса (только для GCE 400)	1 шт.
10. Паспорт	1 шт.

Внимание!

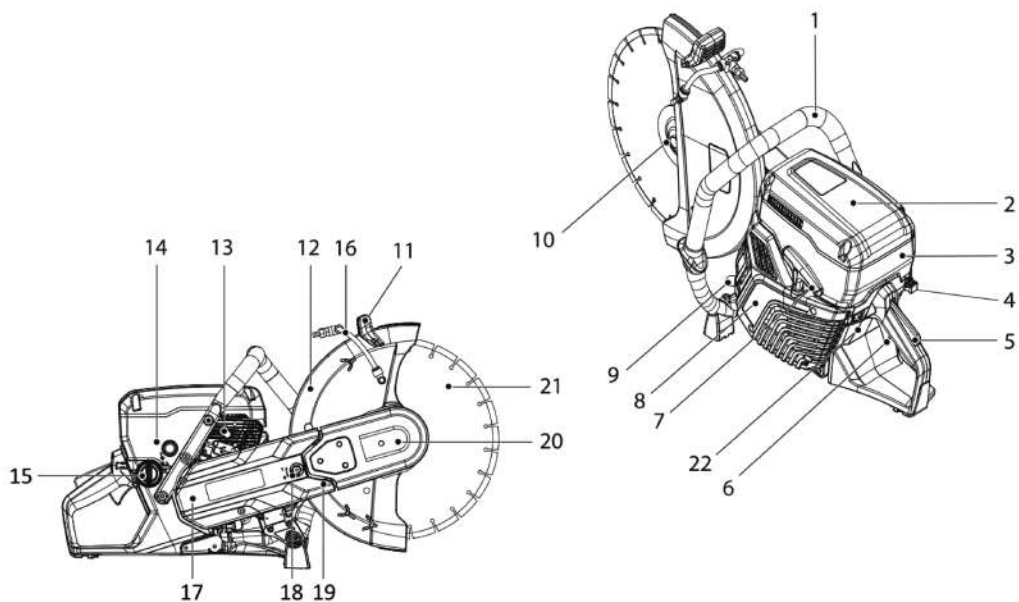
Комплект поставки может быть изменён без предварительного уведомления!

На дополнительные расходные аксессуары, поставляемые в комплекте (диски, сверла, буры, полотна и т.д.) гарантийные обязательства не распространяются. Данные аксессуары обмену и возврату не подлежат.

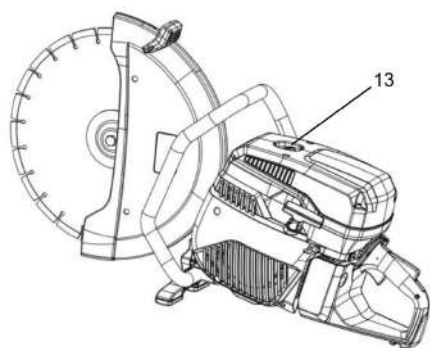
5. ОПИСАНИЕ КОНСТРУКЦИИ

Основные узлы и органы управления бензорезом приведены на рисунке 3.

Модель GC 350



Модель GC 400



Модель GCE 400

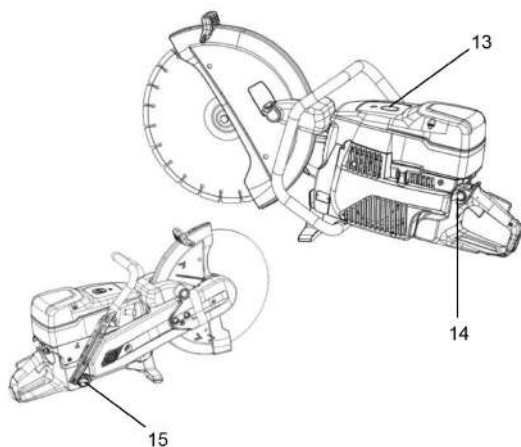


Рис. 3

1. Передняя рукоятка
2. Крышка воздушного фильтра
3. Стикер с инструкцией по запуску
4. Рычаг воздушной заслонки
5. Блокиратор курка дроссельной заслонки
6. Курок дроссельной заслонки
7. Рукоятка стартера
8. Корпус стартера
9. Глушитель
10. Крепежный узел диска - фланцы, шпindel, втулка
11. Рукоятка защитного кожуха диска
12. Кожух диска
13. Декомпрессионный клапан
14. Топливный насос (праймер)
15. Крышка бензобака
16. Коннектор для подключения воды
17. Кожух ремня
18. Натяжитель ремня
19. Отрезной блок
20. Съёмная переставная головка
21. Отрезной диск
22. Переключатель останова 0/1 (выключатель)

ПРИНЦИП РАБОТЫ БЕНЗОРЕЗА

Бензорез относится к механизмам, приводимым в действие одноцилиндровым двухтактным бензиновым двигателем. Вращающийся коленчатый вал двигателя через сцепление центробежного типа и ременную передачу передает крутящий момент шпинделю (выходному валу) с установленным на нём отрезным диском.

ОПИСАНИЕ ОСНОВНЫХ УЗЛОВ И ОРГАНОВ УПРАВЛЕНИЯ

Кожух диска — устанавливается над отрезным диском и предназначен для защиты оператора от выбрасываемых частей отрезного диска или фрагментов разрезаемого материала.

Ручка кожуха диска — служит для установки кожуха диска в необходимое положение.

Ручка стартера — служит для запуска двигателя.

Выключатель зажигания — служит для включения и выключения зажигания (для запуска или остановки) двигателя.

Кнопка блокировки рычага газа предназначена для фиксации рычага газа в среднем положении (дроссельная заслонка приоткрыта) при запуске двигателя.

Клапан декомпрессионный — снижает компрессию в цилиндре для облегчения запуска двигателя.

Глушитель — служит для снижения шума выпуска отработавших газов и гашения искр.

Рычаг управления воздушной заслонкой используется для запуска двигателя: при вытягивании рычага воздушная заслонка закрывается полностью, при нажатии на рычаг воздушная заслонка открывается полностью.

Рычаг блокировки газа — защитное устройство, которое предназначено для предотвращения случайного нажатия на рычаг газа. Для высвобождения рычага газа необходимо нажать рычаг блокировки.

Курок газа — предназначен для управления оборотами двигателя, управляет-ся нажатием пальца оператора.

Адаптер подключения воды — предназначен для подключения шланга или бака с водой для смачивания и охлаждения разрезаемого материала и отрезного диска, а также для удаления пыли.

Кожух ремня — служит для защиты ремня от загрязнения и повреждения.

Винт натяжения ремня — служит для регулировки натяжения ремня.

6. ПОДГОТОВКА К РАБОТЕ

ПРЕДУПРЕЖДЕНИЕ!

Двигатель должен быть выключен, т.е. переключатель останова должен находиться в положении «0».

Устройство поставляется в практически собранном состоянии. Для окончательной сборки устройства необходимо установить отрезной диск.

Для этого выполните следующее:

Извлеките из упаковки содержимое. Распакуйте все детали и положите их на ровную устойчивую поверхность. Удалите все упаковочные материалы.

ПРОВЕРКА ВАЛА ШПИНДЕЛЯ И ФЛАНЦЕВЫХ ШАЙБ

Отрезной диск (проверка при разгоне и остановке) должен вращаться ровно и без заметных торцевых и радиальных биений («восьмерок» и вибраций), которые способствуют быстрому нагреву и износу диска.

При замене диска на новый проверьте фланцевые шайбы и вал шпинделя.

• Убедитесь, что резьба на валу шпинделя не повреждена.

• Убедитесь, что контактные поверхности на диске и фланцевых шайбах не повреждены, имеют правильный размер, чистые и легко перемещаются по валу шпинделя.

Не используйте деформированные, зазубренные или грязные фланцевые шайбы. Не используйте разные по размеру фланцевые шайбы.

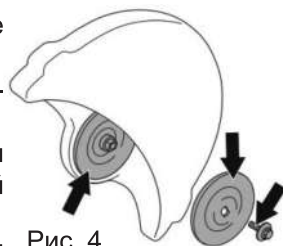


Рис. 4

ПРОВЕРКА ВТУЛКИ ВАЛА

Втулки используются для установки в посадочное отверстие режущего диска. Машина поставляется либо с втулкой, которую можно перевернуть для установки лезвий с центральными отверстиями 20 мм или 1 дюйм (25,4 мм), либо с фиксированной втулкой 20 мм.

• Убедитесь, что втулка на шпинделе соответствует центральному отверстию режущего диска.

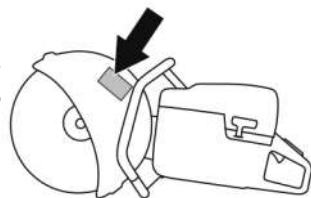


Рис. 5

ПРОВЕРКА НАПРАВЛЕНИЯ ВРАЩЕНИЯ ДИСКА

• При использовании алмазных дисков убедитесь, что он вращается в направлении, указанном стрелкой на диске и корпусе головки бензореза.

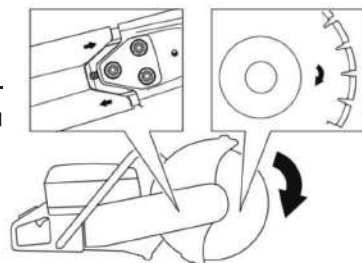


Рис. 6

УСТАНОВКА ОТРЕЗНОГО ДИСКА (модель GC 350)

• Диск помещается на втулку (А) между внутренней фланцевой шайбой (В) и фланцевой шайбой (С). Фланцевая шайба поворачивается так, чтобы она поместилась на оси.

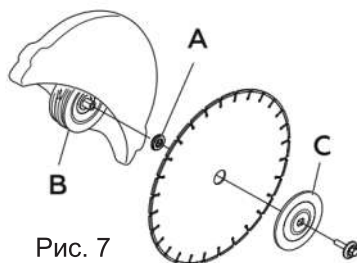


Рис. 7

Блокировка вращения диска (Рис. 8)

Чтобы одеть или снять диск со шпинделя, заблокируйте его, вставив подходящий по размеру стержень (ключ, отвертку) в отверстие на корпусе съёмной головки.

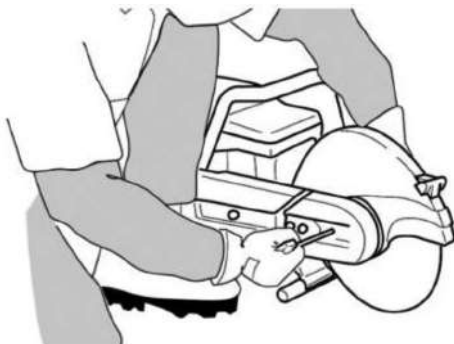


Рис. 8

3. Проверьте направление вращения диска. Убедитесь, что диск будет вращаться в направлении, указанном стрелками: на кожухе режущего узла бензореза и полотне диска. Определите, какой стороной требуется установить диск на бензорез, чтобы направление вращения шпинделя и диска совпадали (Рис. 9).

4. Установите отрезной диск. Для этого поместите отрезной диск на переходник 4 между внутренней шайбой В и прижимной шайбой С (Рис. 7). Установите болт крепления отрезного диска, не затягивая его. Заблокируйте вращение диска. Вставьте стопор в отверстие режущего узла и поверните диск, пока он не зафиксируется (Рис. 8).

5. Затяните болт крепления отрезного диска.

ПРИМЕЧАНИЕ! Момент затяжки винта 20-25 Нм.

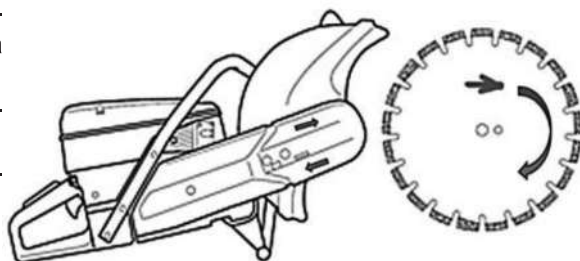


Рис. 9

СЪЁМНАЯ РЕЖУЩАЯ ГОЛОВКА

Аппарат оснащен переставной режущей головкой, позволяющей резать близко к стене или на уровне земли, ограничиваясь только толщиной защитного кожуха. В случае отдачи труднее управлять бензорезом при резке с переставленной режущей головкой. Отрезной диск более смещен от центральной оси аппарата, что означает, что рукоятка и диск больше не соосны. Бензорез труднее удержать, если диск заклинит или он застрянет в опасной зоне отдачи. Дополнительную информацию см. в разделе «Отдача» в разделе «Эксплуатация». Использование реверсивного режима негативно сказывается на балансе бензореза. Резка в таком режиме должна выполняться только при разрезах, которые невозможны при стандартном положении.

Реверсивная установка съёмной режущей головки (на примере модели GE 350)

• Ослабьте три гайки (А), удерживающие верхний кожух ремня (рис. 10). Поверните натяжитель ремня (В) в положение «0», чтобы ослабить натяжение.

• Снимите верхний кожух.

• Отсоедините штуцера водяного шланга (при наличии системы подачи воды) и рукоятку от кожуха диска (С). Снимите стопор (D) (рис. 11).

• Теперь режущая головка ослаблена и ее можно снять с бензореза. Снимите ремень со шкива (рис. 12).

• Поверните корпус подшипника в противоположном направлении и соберите стопор (рис. 13).

Установите головку на другую сторону, наденьте на шкив ремень и осуществите сборку режущего узла в обратной последовательности.

На моделях GC 400 и GCE 400 реверсивная установка режущей головки производится в той же последовательности, учитывая крепеж для данных моделей.

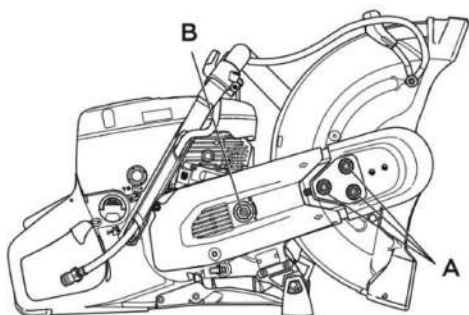


Рис. 10

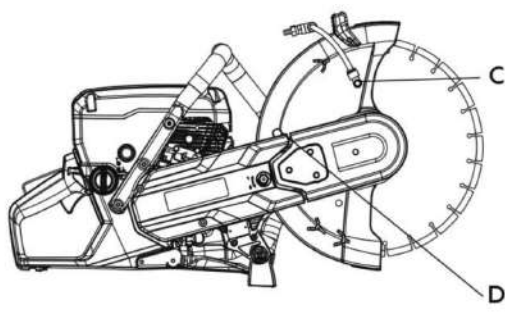


Рис. 11

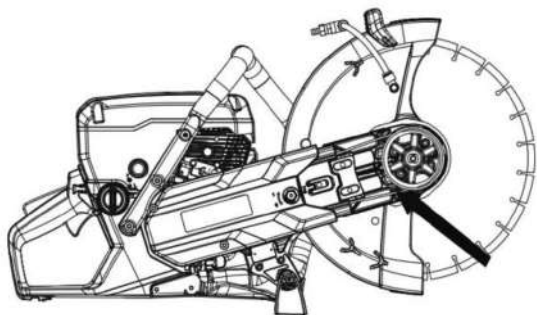


Рис. 12

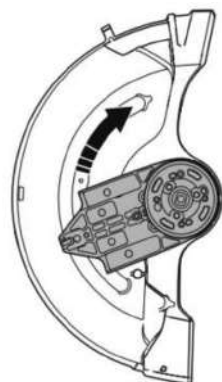


Рис. 13

7. ЭКСПЛУАТАЦИЯ

К самостоятельной работе с бензорезом допускаются лица старше 18 лет, прошедшие:

- соответствующую профессиональную подготовку, в том числе по вопросам охраны труда, имеющие свидетельство установленного образца о присвоении квалификационного разряда по профессии;
- медицинский осмотр и признанные годными по состоянию здоровья для работы;
- вводный и первичный инструктаж на рабочем месте, стажировку и проверку знаний по вопросам охраны труда.

ПОДГОТОВКА К РАБОТЕ

Перед началом работы необходимо сделать следующее:

1. Проверить рабочий костюм и средства индивидуальной защиты (см. раздел ОБЩИЕ ПРАВИЛА ТЕХНИКИ БЕЗОПАСНОСТИ).
2. Проверить исправность диска и кожуха диска.
3. Проверить натяжение ремня (см. раздел ТЕХНИЧЕСКОЕ ОБСЛУЖИВАНИЕ).
4. Проверить затяжку резьбовых соединений крепежных элементов рабочих рукояток, глушителя, воздушного фильтра.
5. Приготовить топливную смесь и заправить топливный бак (см. разделы ПРИГОТОВЛЕНИЕ ТОПЛИВНОЙ СМЕСИ и ЗАПРАВКА ТОПЛИВНОГО БАКА). Плотнo натянуть крышку топливного бака. Убедиться в отсутствии подтекания топливной смеси.
6. Проверить исправность органов управления: рычага управления воздушной заслонкой; рычага газа; рычага блокировки рычага газа; кнопки блокировки, выключателя зажигания; декомпрессионного клапана (см. раздел ЗАПУСК ДВИГАТЕЛЯ).

7. Проверить исправность и правильное функционирование системы гашения вибрации и глушителя (см. раздел ТЕХНИЧЕСКОЕ ОБСЛУЖИВАНИЕ).

8. Проверить обороты холостого хода (диск не должен вращаться).

9. Отрегулировать положение кожуха диска (см. раздел УСТАНОВКА КОЖУХА ДИСКА).

10. Подключить (при необходимости) воду для мокрой резки.

11. Подготовить рабочую зону, при необходимости оградить ее предупреждающими табличками. Осмотреть территорию и исключить влияние окружающих условий (камни, ямы, конструкции и т.п.) на возможность свободного перемещения и на устойчивость рабочей позы. Запомнить места преград, чтобы обойти их в процессе работы.

ПРОВЕРКА ДИСКА И КОЖУХА ДИСКА

ПРЕДУПРЕЖДЕНИЕ!

Отрезной диск может лопнуть и нанести травму оператору.

ПРЕДУПРЕЖДЕНИЕ!

Перед запуском двигателя всегда проверяйте, чтобы кожух диска был установлен надлежащим образом.

Производитель отрезного диска выпускает предупреждения и рекомендации по эксплуатации отрезных дисков и надлежащему уходу за ним. Отрезной диск необходимо проверить перед его установкой на бензорез, а также следует проводить регулярную проверку диска во время использования. Проверьте диск на наличие трещин, потерянных сегментов (алмазные диски) и отломанных частей. Не используйте поврежденный отрезной диск.

ПРИМЕЧАНИЕ!

Информация о дисках размещена в разделе ОТРЕЗНЫЕ ДИСКИ.

На кожухе диска не должно быть трещин или других повреждений. Замените его, если он поврежден.

ПРИГОТОВЛЕНИЕ ТОПЛИВНОЙ СМЕСИ

Для приготовления топливной смеси (далее по тексту топливная смесь или топливо) используйте неэтилированный бензин с октановым числом 92 и моторное масло для двухтактных двигателей с воздушным охлаждением.

ВНИМАНИЕ!

Для приготовления топливной смеси запрещается использовать моторное масло, предназначенное для двигателей с водяным охлаждением, масло для двухтактных двигателей, имеющих низкие максимальные обороты, масло для четырехтактных двигателей.

Для определения пропорций приготовления топливной смеси используйте Таблицу 2.

Таблица 2. Определение пропорций приготовления топливной смеси

Бензин	Масло	Соотношение
1 Литр	20 мл	50:1
5 Литров	100 мл	50:1
10 Литров	200 мл	50:1

ВНИМАНИЕ!

Для приготовления и хранения топливной смеси используйте специальные емкости для бензина. Запрещается использовать емкости из пищевого пластика. Запрещается приготавливать топливную смесь непосредственно в топливном баке.

ПРЕДУПРЕЖДЕНИЕ!

Проводите все работы с топливом только на открытом воздухе, или в хорошо проветриваемом помещении, вдали от источников возможного воспламенения.

Не запускайте двигатель, если топливо пролило. Протрите топливный бак от остатков пролитой смеси сухой чистой ветошью или дождитесь её полного высыхания.

Для приготовления топливной смеси:

1. Возьмите емкость для приготовления топливной смеси из комплекта поставки устройства.
2. Открутите крышку емкости и залейте в емкость 1 литр бензина до указателя на емкости «1L».
3. Залейте в емкость 20 мл моторного масла Elitech до указателя на емкости «50:1».
4. Плотно закрутите крышку емкости и тщательно взболтайте топливную смесь. При отсутствии штатной емкости для приготовления топливной смеси, используйте специальные емкости для бензина.
5. Вылейте в емкость половину приготовленного для работы бензина.
6. Добавьте необходимое количество рекомендованного моторного масла.
7. Плотно закрутите крышку емкости и тщательно взболтайте топливную смесь.
8. Медленно открутите крышку емкости для того, чтобы выпустить воздух, после чего долейте оставшийся бензин.
9. Плотно закрутите крышку емкости и вновь тщательно взболтайте топливную смесь.

ВНИМАНИЕ!

Перед каждой заправкой тщательно взболтайте смесь в емкости.

ЗАПРАВКА ТОПЛИВНОГО БАКА

1. Перед заправкой топливного бака остановите двигатель и дайте ему полностью остыть.
2. Заполняйте топливный бак на открытом воздухе, или в хорошо проветриваемом помещении, вдали от источников возможного воспламенения.
3. Очистите от грязи поверхность рядом с крышкой топливного бака.
4. Медленно открутите крышку топливного бака.
5. Аккуратно залейте топливную смесь из емкости.
6. Не заполняйте топливный бак полностью, должно оставаться пространство для теплового расширения топлива.
7. Плотно закрутите крышку топливного бака руками. Перед запуском насухо протрите топливный бак снаружи от остатков пролитого топлива.

ВНИМАНИЕ!

Готовую к работе топливную смесь рекомендуется использовать в течение 30 дней. При длительном хранении топливная смесь окисляется, становится неоднородной и непригодной к применению.

ВНИМАНИЕ!

Для приготовления топливной смеси используйте свежий качественный бензин. Тщательно выдерживайте соотношение бензина и масла. Никогда не заливайте чистый бензин для заправки топливного бака.

ВНИМАНИЕ!

Выход из строя двигателя в результате использования не допустимого стандартами качества топлива, работы на чистом бензине, работы на старой топливной смеси либо на смеси с неправильным соотношением бензин/масло, и применения не рекомендованного или некачественного масла не является гарантийным случаем.

ЗАПУСК ДВИГАТЕЛЯ

Перед запуском двигателя необходимо проверить исправность органов управления: рычага управления воздушной заслонкой; рычага газа; рычага блокировки рычага газа; кнопки блокировки, выключателя зажигания; декомпрессионного клапана. Рычаг управления воздушной заслонкой должен свободно перемещаться из нажатого в вытянутое положение и обратно. Рычаги газа и блокировки рычага газа, кнопка блокировки должны свободно нажиматься, возвратные пружины должны перемещать рычаги в исходное положение при прекращении нажатия. Выключатель зажигания должен свободно переключаться в двух крайних положениях. При переключении в положение «0» или «STOP», в зависимости от модели, запущенный двигатель должен останавливаться. Декомпрессионный клапан должен свободно нажиматься при заглушенном двигателе, после запуска двигателя должен вернуться в исходное (выдвинутое) положение.

ОСТОРОЖНО!

Не запускайте двигатель, если:

- вы пролили топливо или моторное масло на устройство. Вытрите разлившееся топливо и дайте остаткам топлива испариться;
- вы пролили топливо на себя или на одежду, переоденьтесь. Вымойте ту часть тела, которая контактировала с топливом. Используйте мыло и воду;
- из устройства вытекает топливо. Регулярно проверяйте наличие утечек из крышки топливного бака и топливных шлангов;
- крышка топливного бака не плотно закрыта после заправки.

ПРЕДУПРЕЖДЕНИЕ!

Запрещается запускать двигатель без установленного кожуха диска.


ЗАПУСК ХОЛОДНОГО ДВИГАТЕЛЯ

Под “холодным” запуском подразумевается запуск, производимый как минимум через 5 минут после остановки двигателя или после заправки топливом.

ОСТОРОЖНО!

Перед запуском необходимо отнести бензопилу в сторону от места заправки не менее чем на 3 м.

Для запуска холодного двигателя необходимо выполнить следующее:

1. Убедитесь, что переключатель останова двигателя находится в положении «I». На модели GCE 400 переключите рычаг зажигания вправо – до щелчка (рис.14).
2. Вытащите до упора рычаг управления воздушной заслонкой, установив его в положение  ЗАКР для холодного запуска.
3. Нажмите на рычаг декомпрессионного клапана чтобы уменьшить компрессию в цилиндре, это поможет запустить двигатель. Декомпрессионный клапан всегда следует использовать при запуске. Клапан автоматически вернется в начальное положение (рис.15).
4. Нажмите на кнопку ручного топливного насоса (праймера) не более 6 раз, пока топливо не начнет заполнять диафрагму. Диафрагма не должна быть полностью заполнена (рис.16).

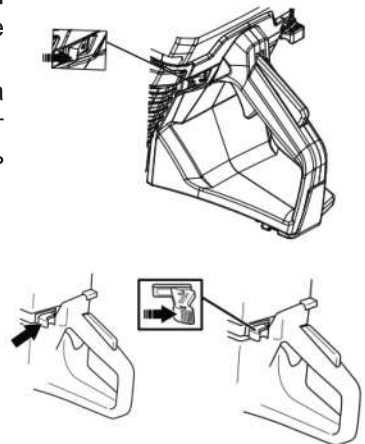


Рис. 14

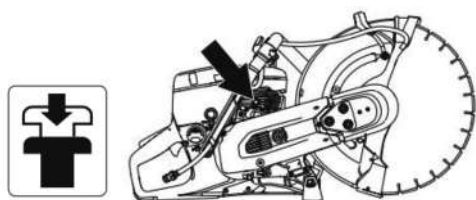


Рис. 15

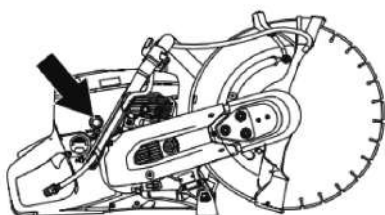


Рис. 16

5. Выключатель зажигания установите в положение «I» или переключите рычаг зажигания вправо – до щелчка (для GCE 400).

6. Нажмите на рычаг блокировки рычага газа, затем нажмите на рычаг газа. Нажав и удерживая оба рычага, нажмите кнопку блокировки рычага газа, при этом дроссельная заслонка должна быть заблокирована по середине своего хода – установлена в стартовое положение. Снимите руку с задней рукоятки.

7. Возьмитесь за переднюю рукоятку левой рукой. Поставьте правую ногу на нижнюю часть задней рукоятки и прижмите бензорез к земле (Рис. 17). Проверните коленчатый вал двигателя ручным стартером до тех пор, пока не почувствуете сопротивление, затем медленно опустите ручку стартера вниз. Снова медленно потяните за ручку стартера, пока не почувствуете, что стартер вошел в зацепление с маховиком, после чего, резко и с усилием потяните за ручку. После попытки запуска медленно и плавно верните ручку стартера на место.

ВНИМАНИЕ!

Всегда строго выполняйте пункт 7 во избежание динамического удара на детали стартера и его поломке. Не отпускайте ручку стартера резко с верхнего положения, иначе шнур наматывается на маховик и произойдет обрыв шнура или поломка храпового механизма. Отпускайте ручку медленно во избежание повреждения стартера. Невыполнение этих требований часто приводит к поломке стартера. Стартер при этом не подлежит ремонту по гарантии.

ОСТОРОЖНО!

Запрещается наматывать шнур стартера вокруг руки при запуске двигателя.

8. После появления звука работы двигателя верните рычаг управления воздушной заслонкой в исходное (утопленное) положение и продолжайте запуск.

9. Если двигатель не завелся после открытия воздушной заслонки, повторите запуск начиная с 8 пункта.

Положение оператора при запуске двигателя (рис. 17).



Рис. 17

ЗАПУСК ПРОГРЕТОГО ДВИГАТЕЛЯ

Если двигатель бензореза был остановлен недавно и не успел остыть, перед запуском: включите зажигание, потяните на себя рычаг воздушной заслонки и тут же утопите его обратно в исходное положение. Нажмите на рычаг декомпрессионного клапана. Запустите двигатель ручным стартером, соблюдая правила, описанные в пункте 7, двигатель заведется и начнёт работать на повышенных оборотах. Нажмите и сразу отпустите рычаг газа и начинайте работать.

Если при выполнении манипуляций двигатель не завёлся, значит, он «остыл» и тогда надо произвести запуск, руководствуясь рекомендациями по запуску «холодного» двигателя.

ОСТАНОВ ДВИГАТЕЛЯ

Для останова двигателя отпустите рычаг газа, дождитесь, пока диск полностью остановится, и затем переведите выключатель зажигания в положение «0» (на модели GCE 400 переключите рычаг зажигания влево).

ВНИМАНИЕ!

Не рекомендуется останавливать двигатель сразу после нагрузки. Возможно тепловое повреждение двигателя.

ОБКАТКА БЕНЗОРЕЗА

Новый мотор требует обкатки, во время которой осуществляется притирка основных трущихся и вращающихся деталей. Обкатка двигателя увеличивает ресурс двигателя.

Для периода обкатки рекомендуется увеличить количество масла в топливной смеси в пропорции 1:25 или 200 мл масла на 5 литров бензина.

Для обкатки двигателя достаточно выработать 3-5 топливных бака с пропорцией топливной смеси 1:25. Не перегружайте и не перегревайте двигатель в период обкатки.

После обкатки не забудьте сменить пропорцию топливной смеси. Проверьте свечу зажигания, при наличии нагара, очистите ее.

ОТРЕЗНЫЕ ДИСКИ

Отрезные диски бывают двух основных типов: абразивные и алмазные (Рис. 18).

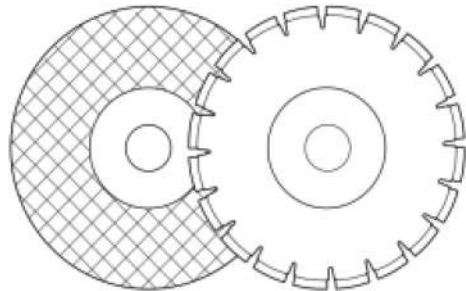


Рис. 18

ПРЕДУПРЕЖДЕНИЕ!

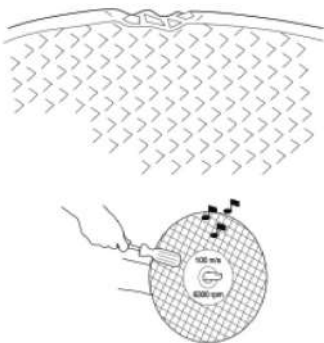
Не используйте отрезной диск по материалу, для которого он не предназначен.

Запрещается использовать алмазный диск для резки пластмассы. При резке выделяется тепло, которое может расплавить пластмассу, которая прилипнет к диску и вызовет отдачу. При резке металла образуются искры, которые могут привести к возникновению пожара. Не пользуйтесь устройством вблизи воспламеняющихся веществ или газов. Следуйте инструкциям, прилагаемым к отрезному диску, относительно условий его применения.

ПРЕДУПРЕЖДЕНИЕ!

Не пользуйтесь отрезным диском, предназначенным для более низких оборотов, чем у бензореза.

Запрещается использовать поврежденный отрезной диск.



Проверка абразивного диска

Для проверки абразивного диска подвесьте его на пальце и слегка ударьте по нему отверткой или подобным предметом (Рис. 19). Если звук не долгий и звонкий, значит, диск поврежден.

Рис. 19

Для проверки алмазного диска внимательно осмотрите его. На нем не должно быть трещин, вмятин и других изъянов (Рис. 20). Посадочное отверстие должно быть без каких-либо повреждений и изменений. Обследуйте режущую кромку диска на предмет повреждений, износа и чистоты, до установки диска.

Проверка алмазного диска (рис. 20)

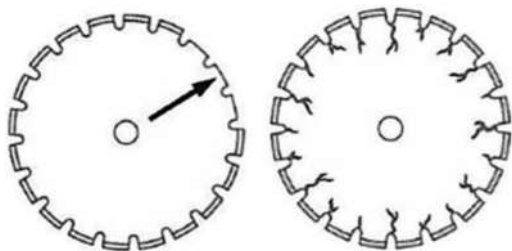


Рис. 20

ПРИМЕЧАНИЕ!

Убедитесь, что при установке отрезного диска используется надлежащая втулка-переходник.

Проверьте целостность каждого нового диска, запустив бензорез на максимальные обороты примерно на 1 минуту. При наличии значительной вибрации и подозрительного шума остановите устройство и исследуйте причины этого. Для улавливания пыли во время процесса резки и лучшего охлаждения отрезного диска используется адаптер и шланги для подключения воды, которые установлены на бензорезе.

МЕРЫ ЗАЩИТЫ ОТ ОТДАЧИ ПРЕДУПРЕЖДЕНИЕ!

Отдача внезапна и может быть очень сильной. Бензорез может быть подброшен вверх и назад к пользователю вращательным движением, что может привести к серьезной или даже смертельной травме (Рис. 21).

Движение бензореза при отдаче

Очень важно понять, что вызывает отдачу и как ее избежать перед использованием бензореза.

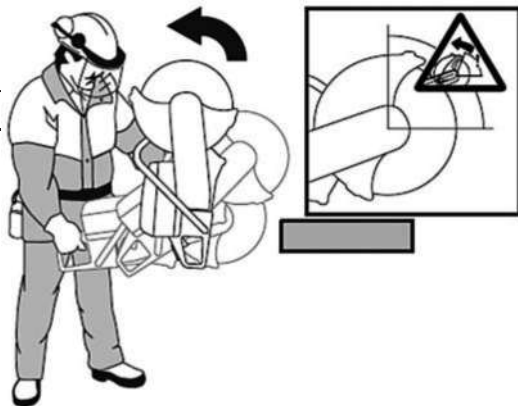


Рис. 21

РЕАКТИВНЫЕ СИЛЫ, ВОЗНИКАЮЩИЕ ПРИ ОТДАЧЕ

При резке всегда присутствует реактивная сила, которая тянет бензорез в направлении, противоположном вращению диска (Рис. 21). В большинстве случаев эта сила незначительна. Но если диск зажал в резе или он застрял по другой причине, реактивная сила будет большой, и вы не сможете удержать бензорез.

Никогда не перемещайте бензорез, когда отрезной диск вращается. Гироскопические силы могут препятствовать предполагаемому движению.

Направление реактивной силы и зона отдачи (рис. 22)

ЗОНА ОТДАЧИ

Резка верхней частью отрезного диска (зона отдачи) вызывает отдачу от отрезаемого материала (рис. 23). Если диск зажат или застрял в зоне отдачи, сила реакции будет толкать бензорез вверх и назад к оператору вращательным движением, что может вызвать опасную или даже смертельную травму.

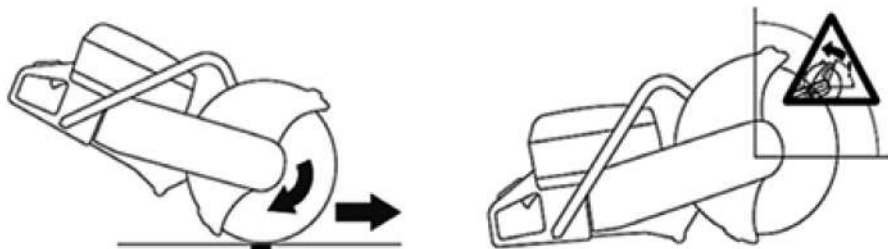


Рис. 22

ПРЕДУПРЕЖДЕНИЕ!

Всегда режьте нижней частью отрезного диска.

ОТДАЧА ВВЕРХ

Если зона отдачи используется для резки, реактивная сила заставляет лезвие подниматься вверх в разрезе (рис. 23). Не выполняйте резку этой зоной. Используйте нижнюю четверть диска, чтобы избежать подъема.

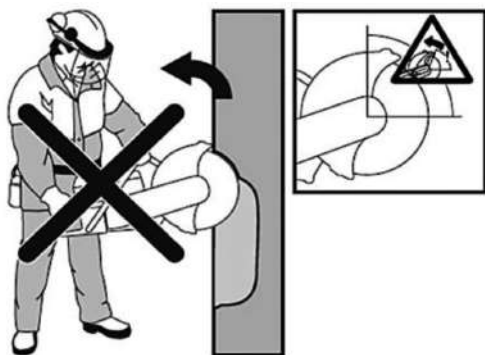


Рис. 23

ОТДАЧА ПРИ ЗАЩЕМЛЕНИИ ДИСКА

Защемление – это когда разрез закрывается и зажимает диск (рис. 24). Если диск защемлен или застрял, реактивная сила будет большой, и вы не сможете управлять бензорежом. Если диск защемлен или застрял в зоне отдачи, реактивная сила будет толкать бензорез вверх и назад к пользователю во вращательном движении, вызывая опасность получения серьезной или даже смертельной травмы. Будьте внимательны к потенциальному движению разрезаемой детали. Если деталь не закреплена должным образом и смещается во время резки, она может зажать диск и вызвать отдачу.

РЕЗКА ТРУБ

При резке труб следует соблюдать особую осторожность. Если труба не закреплена должным образом, а разрез остается открытым во время резки, диск может быть зажат в зоне отдачи, что вызовет сильную реактивную силу (рис. 25). Будьте особенно внимательны при резке трубы с раструбом на конце или трубы в траншее, которая при неправильной поддержке может провиснуть и зажать диск. Перед началом резки труба должна быть закреплена, чтобы она не двигалась и не катилась во время резки. Если позволить трубе провиснуть и закрыть разрез, диск будет зажат в зоне отдачи, и может развиться сильный отскок. Если труба правильно закреплена, конец трубы сдвинется вниз, разрез откроется и защемления не произойдет.

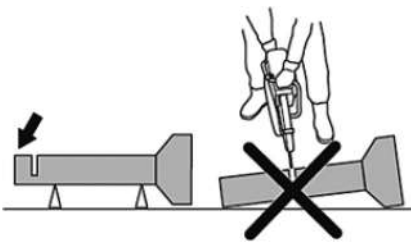


Рис. 24

Резка труб (Рис.25)

Правильная последовательность резки труб:

1. Первый разрез I.
2. Перейдите к стороне II и отрежьте часть I до нижней части трубы.
3. Перейдите на сторону III и отрежьте оставшуюся часть трубы, заканчивающуюся внизу.



КАК ИЗБЕЖАТЬ ОТДАЧИ

Для этого нужно выполнять следующие правила:

1. Заготовку нужно закрепить так, чтобы разрез оставался открытым при разрезании. Когда разрез открывается, отдачи нет. Если разрез закрывается и зажимает диск, всегда существует риск отдачи.

2. Будьте осторожны, вставляя диск в существующий разрез. Будьте внимательны к движению заготовки или к другим причинам, которые могут привести к закрытию разреза и защемлению диска.

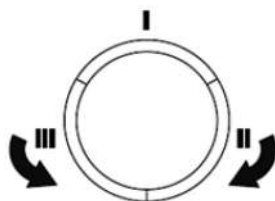
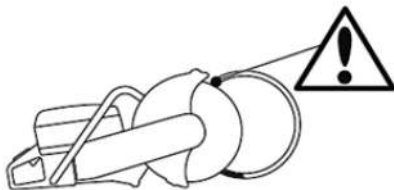


Рис. 25

УСТАНОВКА КОЖУХА ДИСКА

Кожух диска должен быть установлен таким образом, чтобы его задняя часть прилегала к разрезаемому объекту (рис.26). Отбрасываемые частицы и искры от разрезаемого материала в таком случае улавливаются кожухом и отводятся в сторону от оператора. Кожух диска фиксируется фрикционным стопором.

Правильное положение кожуха диска (рис.26)

Прижимайте заднюю часть кожуха к обрабатываемому объекту. Если это невозможно, настройте положение кожуха с помощью ручки 11 кожуха диска (Рис. 3). Одной рукой возьмитесь за рукоятку, другой за нижнюю часть кожуха, приложите усилие и разверните кожух в требуемое положение.

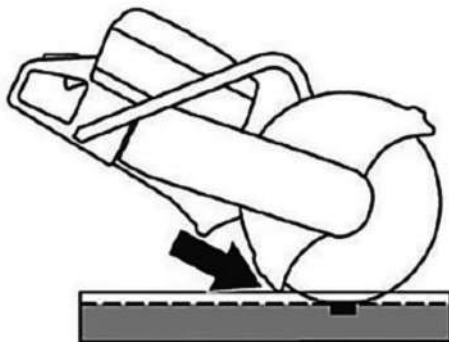


Рис. 26

ОСНОВНЫЕ ПРИЕМЫ РАБОТЫ И ТЕХНИКА РЕЗАНИЯ

Основные цели при выполнении работ — не допускать перегрева диска и не дать ему застрять, защемиться или быть перенапряженным каким-либо образом.

1. Сохраняйте хорошее равновесие и надежную опору ног. Держите бензорез обеими руками; крепко держите рукоятки большими и указательными пальцами. Правая рука должна быть на задней рукоятке, а левая рука на передней. Все операторы, правши или левши, должны выполнять это правило. Никогда не работайте с бензорезом, удерживая его только одной рукой.

2. Положение при резании — слева от бензореза. В случае отдачи бензорез будет двигаться в плоскости отрезного диска. Никогда не допускайте, чтобы какая-то часть тела располагалась за бензорезом (рис. 27).

3. Перед началом резки увеличьте обороты двигателя и диска до максимальных и слегка коснитесь диском разрезаемого предмета.

4. Выполняйте все работы по резанию на максимальных оборотах. Резание не на максимальных оборотах может повредить сцепление за счет проскальзывания. Резкое увеличение оборотов с низких до максимальных, когда диск выполняет резание или находится в контакте с разрезаемым предметом, может привести к сильной отдаче к оператору или от него, что вызовет утерю контроля над устройством.

5. Выполняйте только прямые разрезы. Используйте разметку для длинных разрезов и точно идите по нанесенной линии (рис. 28).

6. Перед прикосновением диска к разрезаемому материалу его обороты должны быть максимальными. Если прикоснуться диском во время набора оборотов, бензорез сделает рывок вперед, что приведет к утере контроля над ним. Осторожно прикоснитесь режущей кромкой диска к обрабатываемой детали. Не прижимайте диск к обрабатываемой детали и не ударяйте диском об нее. Держите бензорез ровно — не давайте ему наклоняться или расклевываться из стороны в сторону.

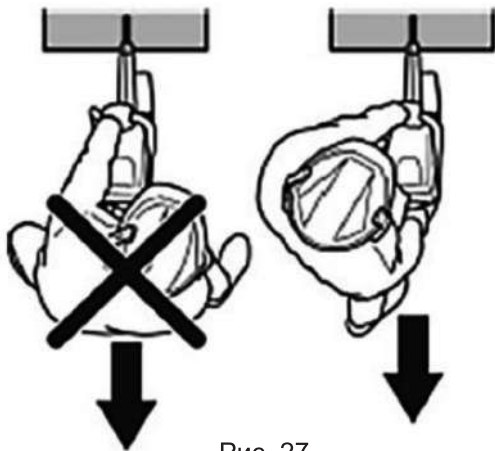


Рис. 27

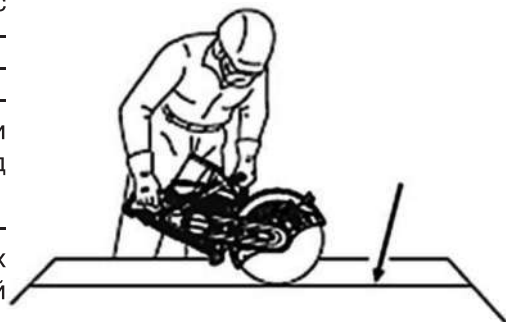
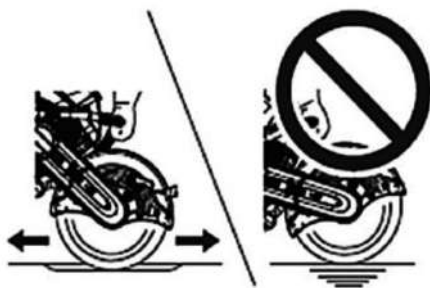


Рис. 28

7. Не давайте бензорезу останавливаться на одном месте, а постоянно перемещайте его в одном направлении или туда и обратно вдоль разметки (рис. 30). Резание в одной точке может вызвать накопление тепла, которое может повредить или оплавить диск. Слишком сильное нажатие при резании также вызывает перегрев диска.



8. Прорезайте как можно более мелкий и прямой паз. Если резать по кривой, диск начнет заедать по мере углубления разреза. Несколько раз пройдитесь по начатому пазу, пока не завершите резание.



Рис. 29

9. При длительном резании чаще извлекайте бензорез из разреза, чтобы дать остыть диску.

10. Никогда не прилагайте боковое давление к отрезному диску, не шлифуйте его боковой стороной и не используйте бензорез для смахивания мусора.

11. При резании в направлении вниз не порежьте ноги. Будьте особенно осторожны в конце резания.

12. Резка тонких и твердых материалов (например, крыш, покрытых листовым металлом) должна проводиться в направлении вперед для лучшей управляемости (рис. 30).

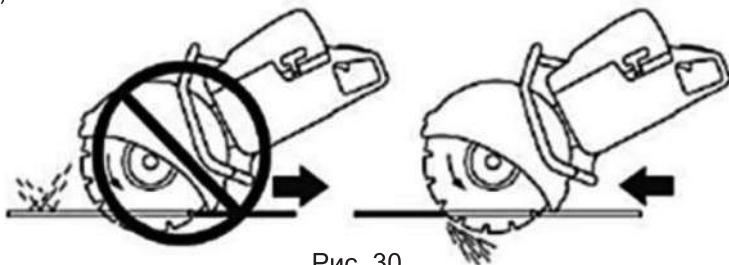


Рис. 30

13. Массивные круглые заготовки лучше всего разрезать ступенчато (рис. 31).

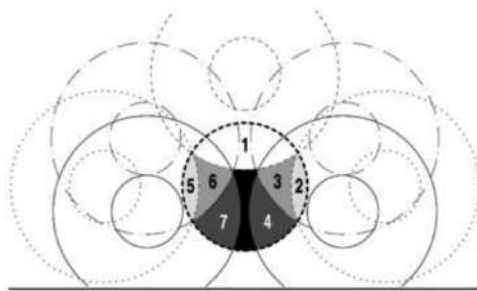


Рис. 31

14. Двутавровые балки или уголковую сталь следует резать ступенчато (рис. 32).

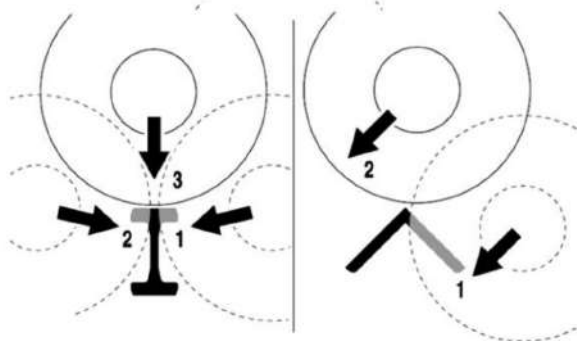


Рис. 32

15. Трубы большого диаметра режьте сверху, постепенно поворачивая трубу на 360° (рис.33).

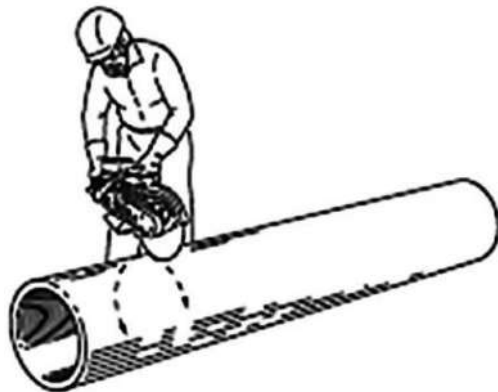


Рис. 33

16. Мокрая резка алмазным диском. Только для моделей с функцией водяного охлаждения диска). Для улавливания пыли во время процесса резки и лучшего охлаждения отрезного диска используется адаптер и шланги для подключения воды, которые установлены на бензорезе. Присоедините шланг от водопровода (напорного бака) к адаптеру и откройте кран подачи воды. Отрегулируйте подачу воды.

РЕЗКА РЕЛЬСОВ

Модель GCE 400 оснащена зажимным кронштейном для резки рельсов.

ВНИМАНИЕ!

Направляющий кронштейн не должен устанавливаться на бензорез во время транспортировки или при его установке и настройке. Направляющий



Рис. 34

кронштейн - это высокоточный инструмент, который при неосторожном обращении может быть поврежден, что приведет к снижению точности резки.

Сборка рельсового зажимного приспособления

- Установите кронштейн на рельс. С усилием закрутите фиксирующий винт с передвижной ручкой.

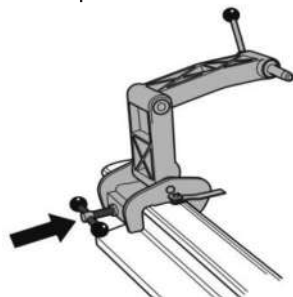


Рис. 35

- Установите бензорез правой стороной на ось кронштейна и затяните резьбу рукояткой.

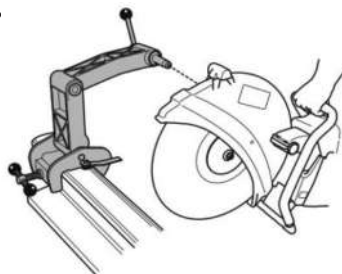


Рис. 36

ВНИМАНИЕ!

Перед установкой бензореза на кронштейн необходимо сначала установить его на рельс. Это делается для удобства его крепления к рельсу.

При необходимости проверьте перпендикулярность плоскостей отрезного диска и рельса с помощью электронного угломера Elitech.

Указательная линейка

Линейка используется для позиционирования отрезного диска по месту выполнения разреза. При первом использовании бензореза необходимо отрезать линейку, определив, таким образом, точное место реза диском на рельсе.

- Выдвиньте линейку и установите ее параллельно рельсу.
- Аккуратно отрежьте диском кончик линейки.

Порядок работы

- Выдвиньте указательную линейку.
- Переместите кронштейн к месту распила и выдвиньте линейку.
- Начните процесс резки, перемещая бензорез вперед и назад по горизонтали, таким образом, чтобы распил производился равномерно по всей ширине рельса.

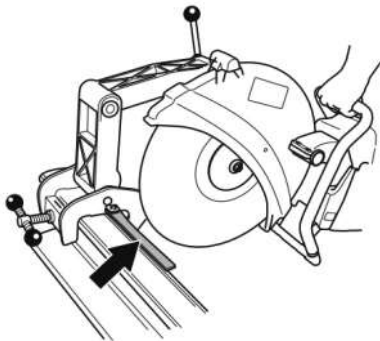


Рис. 37

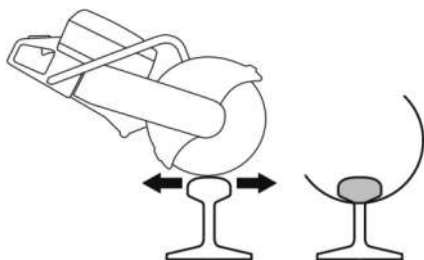


Рис. 38

• Когда вы разрежете головку рельса (А), продолжайте разрезать шейку (В) и подошву (С).



Рис. 39



Рис. 40

Если рез не может быть завершен с одной стороны, необходимо развернуть подвижную штангу зажимного кронштейна на другую сторону рельса:

- Выключите аппарат.
- Снимите бензорез с оси крепления.
- Переверните штангу на другую сторону.
- Установите бензорез левой стороной к кронштейну.

Опустите отрезной диск вниз и убедитесь, что он находится в центре разреза. При необходимости отрегулируйте (с помощью винтов рис.42) подвижную втулку таким образом, чтобы диск четко совпадал с центром разреза.

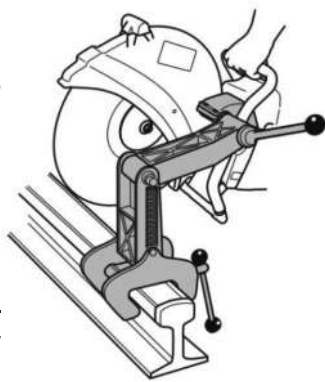


Рис. 41

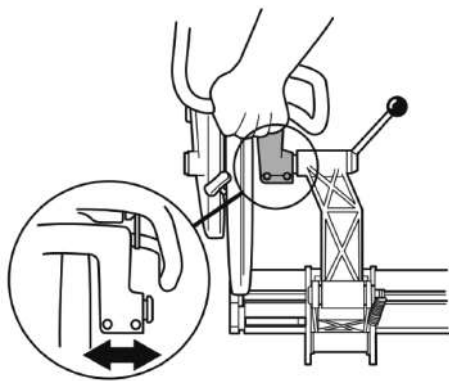


Рис. 42

- Теперь можно приступать к резке.



Рис. 43

- После завершения резки сначала отсоедините бензорез от зажимного кронштейна.
- Отсоедините кронштейн от рельса и храните отдельно в фанерном ящике, входящем в комплект поставки.

Общие рекомендации

- Для резки рельсов используйте только специально предназначенные для этого отрезные диски по металлу.
- Нажмите на курок газа до тех пор, пока двигатель не наберет максимальную скорость. Затем немного уменьшите обороты для снижения вибрации диска в начале резки и для получения более ровного реза. А затем снова установите максимальную скорость до завершения процесса резки.
- Держите рукоятку бензореза так, чтобы ладони находились на одной линии с режущим диском. Это позволяет добиться максимальной скорости резки, срока службы диска и получения ровного реза.
- Устанавливайте бензорез преимущественно правой стороной к креплению, чтобы обеспечить наилучшую возможность получения прямого реза.
- При правильном выполнении процесса резки рельса весом 50 кг/м требуется около одной минуты, а для резки рельса весом 60 кг/м - около полутора минут. Если резка занимает больше времени, пересмотрите свою технику – возникающие проблемы часто являются результатом неправильной техники резки, некачественных отрезных дисков или их посадки на бензорез.

8. ТЕХНИЧЕСКОЕ ОБСЛУЖИВАНИЕ

ВИДЫ РАБОТ И ПЕРИОДИЧНОСТЬ ТЕХНИЧЕСКОГО ОБСЛУЖИВАНИЯ

Для поддержания высокой эффективности работы устройства необходимо периодически проверять его техническое состояние и выполнять необходимые регулировки. Периодичность технического обслуживания и виды выполняемых работ приведены в Таблице 3 «Виды работ и периодичность технического обслуживания».

ПРЕДУПРЕЖДЕНИЕ!

Заглушите двигатель и дайте ему остыть перед тем, как выполнять какие-либо работы по техническому обслуживанию.

ОСТОРОЖНО!

Все работы по техническому обслуживанию выполняются в защитных перчатках на холодном двигателе.

ВНИМАНИЕ!

Несвоевременное техническое обслуживание или не устранение проблемы перед работой, может стать причиной поломки устройства. Выход из строя устройства по этим причинам не будет являться гарантийным случаем. Всегда выполняйте работы по техническому обслуживанию по графику, указанному в данном руководстве.

ВНИМАНИЕ!

Для выполнения технического обслуживания и ремонта используйте только оригинальные запасные части Elitech. Выход из строя устройства при использовании запасных частей, расходных материалов не соответствующих по качеству, а также при использовании не оригинальных запасных частей не будет являться гарантийным случаем.

Таблица 3. Виды работ и периодичность технического обслуживания

Таблица 3

Виды работ		Периодичность проведения работ						
Работа	Операции	Перед работой	После работы	Каждый месяц	Каждый год	При неисправности	При повреждении	При необходимости
Контрольный осмотр	Осмотреть	X				X	X	X
Очистить бензорез			X					X
Техническое обслуживание двигателя								
Проверка органов управления	Проверить	X						
	Заменить					X(2)		
Обслуживание воздушного фильтра*	Проверить	X				X		
	Очистить		X(1)					X(1)
	Заменить						X	X
Обслуживание топливного фильтра*	Проверить			X			X	X
	Заменить					X		

Обслуживание топливного бака*	Очистить			X				X
Обслуживание системы охлаждения двигателя	Очистить ребра охлаждения цилиндра		X					X
	Очистить отверстия для всасывания воздуха на крышке стартера		X					X
Обслуживание карбюратора	Проверить обороты холостого хода	X						
	Отрегулировать обороты холостого хода							X
	Отрегулировать карбюратор							X(2)
Обслуживание топливпровода	Проверить	X						
	Заменить						X(2)	
Обслуживание свечи зажигания*	Проверить	X		X				
	Заменить				100 час	X	X	
Обслуживание глушителя	Проверить	X						
	Заменить					X(2)	X(2)	X(2)
Техническое обслуживание устройства								
Проверка крепежных деталей*	Проверить	X					X	X
	Затянуть	X					X	X
Обслуживание ремня*	Проверить	X						
	Заменить						X(2)	X(2)
Обслуживание амортизаторов*	Проверить	X						
	Заменить						X(2)	X(2)
Обслуживание кожуха диска*	Проверить	X						
	Заменить					X	X	X
Обслуживание переходника*	Проверить	X						
	Заменить						X	
Обслуживание диска*	Проверить	X					X	
	Заменить					X	X	X

(*) Данные запчасти и расходные материалы не подлежат замене по гарантии.

(1) Техническое обслуживание должно осуществляться более часто, при работе в пыльных условиях.

(2) Данный вид работ необходимо выполнять в авторизованном сервисном центре.

ВНИМАНИЕ!

График технического обслуживания (ТО) применим к нормальным рабочим условиям. Если Вы эксплуатируете устройство в экстремальных условиях, таких как: работа при высоких температурах, при сильной запыленности, необходимо сократить интервалы между ТО.

ВНИМАНИЕ!

Обороты двигателя отрегулированы на заводе-изготовителе для максимальной эффективной работы устройства. Регулировка карбюратора и оборотов двигателя (за исключением оборотов холостого хода) должна выполняться только в авторизованном сервисном центре.

ВНИМАНИЕ!

Запрещается производить самостоятельную регулировку карбюратора и оборотов двигателя. Выход двигателя из строя из-за самостоятельной неправильно выполненной регулировки карбюратора и оборотов двигателя не будет являться гарантийным случаем.

ВНЕШНЯЯ ОЧИСТКА БЕНЗОРЕЗА

Ежедневно очищайте бензорез, используя ткань и чистую воду после окончания работы.

Не разрешается обливаться бензорез водой и использовать мойку высокого давления.

ОБСЛУЖИВАНИЕ КОЖУХА ДИСКА

Внутри кожуха с течением времени скапливаются отложения материалов (особенно при мокром способе резки), которые при определённых условиях препятствуют свободному вращению диска. Для очистки надо снять диск и прижимную шайбу и удалить с помощью деревянной палочки (или аналогичного предмета) имеющиеся внутри отложения материалов. Очистить вал и все снятые детали.

ПРОВЕРКА КРЕПЕЖНЫХ ДЕТАЛЕЙ

Необходимо проверять все доступные болты и гайки (за исключением регулировочных винтов карбюратора) на люфт и при необходимости подтягивать.

ПРОВЕРКА ОРГАНОВ УПРАВЛЕНИЯ

Перед началом работы необходимо проверить исправность органов управления: рычага управления воздушной заслонки; рычага газа; рычага блокировки рычага газа; кнопки блокировки, выключателя зажигания; декомпрессионного клапана (см. раздел ЗАПУСК ДВИГАТЕЛЯ).

ОБСЛУЖИВАНИЕ ВОЗДУШНОГО ФИЛЬТРА

Загрязнение воздушного фильтра может препятствовать прохождению воздуха для образования воздушно-топливной смеси. Для предотвращения неисправностей двигателя надо осуществлять регулярное обслуживание воздушного фильтра. При работе в условиях повышенной запыленности воздушный фильтр необходимо обслуживать чаще.

ВНИМАНИЕ!

Запрещается работа двигателя с грязными или поврежденными фильтрующими элементами. Запрещается работа двигателя без фильтрующих элементов. В противном случае, попадание грязи и пыли приведет к быстрому износу и выходу двигателя из строя, что не будет являться гарантийным случаем.

ПРЕДУПРЕЖДЕНИЕ!

Поролоновый фильтрующий элемент можно промывать теплым мыльным раствором. Запрещается использовать бензин или горючие растворители.

Чтобы провести техническое обслуживание воздушного фильтра:

1. Открутите винты 1 и снимите верхнюю крышку 4 воздушного фильтра (Рис.44).

2. Извлеките поролоновый фильтрующий элемент 5 (Рис. 44). Проверьте целостность и чистоту фильтрующего элемента. При незначительном загрязнении промойте поролоновый фильтрующий элемент теплым мыльным раствором и просушите. Смочите специальным или чистым моторным маслом, после чего отожмите излишки масла. Поврежденный или сильно загрязненный поролоновый фильтрующий элемент замените.

3. Извлеките из средней крышки 7 прокладку 6.

4. Снимите крышку 7 воздушного фильтра.

5. Извлеките бумажный фильтрующий элемент 8 и осмотрите его. При необходимости замените.

ВНИМАНИЕ!

Бумажный фильтрующий элемент продуйте сжатым воздухом, давлением не более 2 бар. Поврежденный бумажный фильтрующий элемент следует заменить на новый. Эксплуатация двигателя с грязными или поврежденными фильтрующими элементами, или без фильтрующих элементов приведет к попаданию грязи и пыли в карбюратор и двигатель, что в свою очередь, станет причиной его быстрого износа и выхода из строя. Двигатель в этом случае не подлежит ремонту по гарантии.

6. Очистите от загрязнений крышки 4,7 воздушного фильтра, опору 9 воздушного фильтра и прокладку 6.

7. Установите на место фильтрующие элементы и среднюю крышку воздушного фильтра. Установите верхнюю крышку воздушного фильтра и закрепите её.

Рис. 44 Воздушный фильтр

1. Винты крепления верхней крышки воздушного фильтра
 2. Шайба плоская
 3. Шайба пружинная
 4. Крышка воздушного фильтра верхняя
 5. Элемент фильтрующий поролоновый
 6. Прокладка средней крышки воздушного фильтра
 7. Крышка воздушного фильтра средняя
 8. Элемент фильтрующий бумажный
 9. Опора воздушного фильтра
- Воздушный фильтр модели GC 350

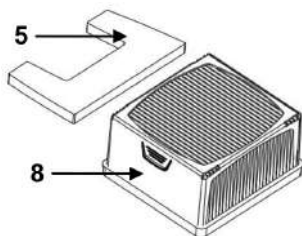
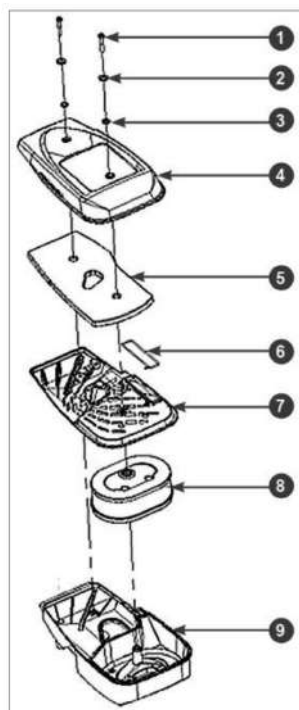


Рис. 44



ОБСЛУЖИВАНИЕ ТОПЛИВНОГО ФИЛЬТРА

Работа с грязным или поврежденным топливным фильтром приводит к засорению деталей топливной системы, потере мощности двигателя. Попадание грязи в карбюратор приводит к выходу его из строя.

ВНИМАНИЕ!

Выход из строя карбюратора или двигателя при работе без фильтра, с грязным или поврежденным топливным фильтром не является гарантийным случаем.

Для проверки или замены топливного фильтра:

1. Открутите крышку топливного бака.
2. Согните кусок мягкого провода в виде небольшого крючка.
3. Зацепите крючком топливный шланг с фильтром и вытяните через заливную горловину (Рис. 45).
4. Проверьте фильтр. Если он окрасился в темно-коричневый цвет, его необходимо заменить.

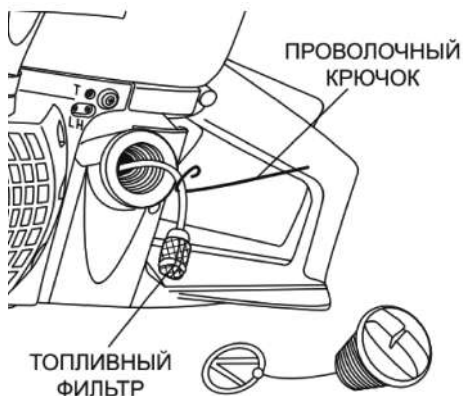


Рис. 45

5. Отделите фильтр от шланга скручивающим движением.
6. Установите новый фильтр. Верните топливный шланг с фильтром в бак. Убедитесь, что фильтр лежит на дне бака.
7. Установите крышку топливного бака.

ПРИМЕЧАНИЕ!

Не вытягивайте топливный шланг полностью из бака. Достаточно вытащить наружу часть шланга с фильтром.

ОБСЛУЖИВАНИЕ ТОПЛИВНОГО БАКА

Рекомендуется не реже одного раза в год (в зависимости от интенсивности работы) очищать топливный бак от попавшего мусора и промывать его чистым бензином.

ОБСЛУЖИВАНИЕ СИСТЕМЫ ОХЛАЖДЕНИЯ ДВИГАТЕЛЯ

Для очистки охлаждающих ребер цилиндра необходимо сделать следующее:

1. Снимите воздушный фильтр (см. раздел ОБСЛУЖИВАНИЕ ВОЗДУШНОГО ФИЛЬТРА).
2. Снимите колпачок свечи зажигания.
3. Снимите крышку цилиндра.

ПРИМЕЧАНИЕ!

- При необходимости снимите крышку стартера.
4. Очистите ребра цилиндра и крышку стартера щеткой или продуйте сжатым воздухом.

ОБСЛУЖИВАНИЕ КАРБЮРАТОРА

На новом устройстве карбюратор настроен на заводе и не требует дополнительных регулировок. Расположение винтов карбюратора показано на Рис. 46.

Винты регулировки карбюратора

1 - винт «Т», 2 - винт «L», 3 - винт «H»

Карбюратор имеет три регулировочных винта:

Винт «L» — регулирует качество топливной смеси на холостых оборотах. Винт «H» — регулирует качество смеси на максимальных оборотах. Винт «Т» — регулирует обороты холостого хода. Винт «Т» регулирует положение дроссельной заслонки, увеличивает или уменьшает количество подаваемой топливной смеси на холостых оборотах.

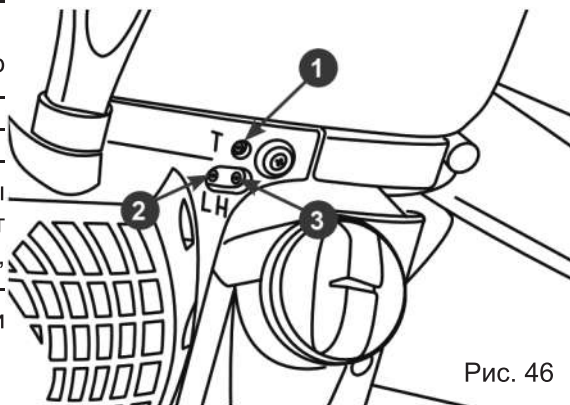


Рис. 46

ПРИМЕЧАНИЕ!

Пользователь имеет право самостоятельно регулировать обороты холостого хода. На качество топливной смеси положение винта «Т» не влияет. При закручивании винта «Т» по часовой стрелке обороты двигателя увеличиваются, при откручивании винта «Т», - уменьшаются. При правильном положении винта «Т» двигатель устойчиво работает на холостых оборотах, диск при этом не движется. Обороты холостого хода могут меняться в зависимости от температуры окружающего воздуха, влажности и атмосферного давления воздуха. На новом устройстве после выработки 2-3 полных заправок топливного бака поворотом винта «Т» рекомендуется проверить правильность установки оборотов холостого хода и при необходимости отрегулировать обороты холостого хода.

ПРИМЕЧАНИЕ!

Обороты холостого хода регулируются на прогретом двигателе с установленным диском.

Не регулируйте карбюратор без необходимости. Порядок регулировки карбюратора:

1. Запустите двигатель и прогрейте двигатель.

2. Поворачивайте винт регулировки оборотов холостого хода (Т) против часовой стрелки, пока отрезной диск не перестанет вращаться.

3. Полностью нажмите рычаг газа, чтобы проверить плавность набора оборотов: от холостых до максимальных.

ВНИМАНИЕ!

Все настройки карбюратора с помощью винтов «L» и «H» необходимо производить в сервисном центре с использованием электронного тахометра.

ВНИМАНИЕ!

Выход из строя двигателя вследствие работы на неправильно отрегулированном карбюраторе не является гарантийным случаем.

ОБСЛУЖИВАНИЕ ТОПЛИВОПРОВОДА

В случае обнаружения протечек топлива обратитесь в авторизированный сервисный центр.

ОБСЛУЖИВАНИЕ СВЕЧИ ЗАЖИГАНИЯ

Для эффективной работы двигателя устройства, свеча зажигания должна быть исправной, не иметь сколов и трещин в изоляторе, иметь соответствующий зазор между электродами. Рекомендованная свеча зажигания NGK BPM7A.

ВНИМАНИЕ!

Выход из строя двигателя при использовании для работы свечи зажигания, отличной по своим параметрам от рекомендованной, не является гарантийным случаем.

Для обслуживания свечи зажигания:

1. Снимите колпачок высоковольтного провода со свечи зажигания и удалите грязь вокруг свечи зажигания.
2. Открутите свечу зажигания свечным ключом.

ВНИМАНИЕ!

Никогда не откручивайте свечу, пока двигатель полностью не остыл – существует опасность повреждения резьбовой части свечного отверстия.

3. Проверьте свечу зажигания. Если электроды изношены или повреждена изоляция, замените свечу.

4. Измерьте зазор между электродами

свечи зажигания специальным щупом. Зазор должен быть 0,6-0,7 мм (рис.47).

При увеличении или уменьшении требуемого зазора рекомендуется заменить свечу, так как регулировка зазора может привести к изменению качества искрообразования.

5. Аккуратно закрутите свечу руками.

6. После того, как свеча зажигания установлена на место, затяните её свечным ключом.

7. Установите на свечу колпачок высоковольтного провода.

Проверка зазора между электродами

A – зазор,

B – щуп

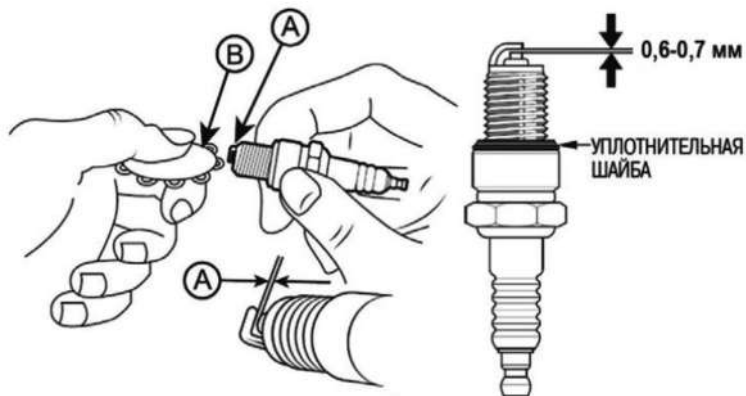


Рис. 47

ВНИМАНИЕ!

При установке новой свечи зажигания, для обеспечения требуемой затяжки, закрутите свечу ключом еще на 1/2 оборота после посадки буртика свечи на уплотнительную шайбу. При установке бывшей в эксплуатации свечи зажигания, для обеспечения требуемой затяжки закрутите свечу ключом еще на 1/4-1/8 часть оборота после посадки буртика свечи на уплотнительную шайбу.

ВНИМАНИЕ!

Свеча зажигания должна быть надежно затянута. Не затянутая должным образом или чрезмерно затянутая свеча зажигания может привести к повреждению двигателя.

ОБСЛУЖИВАНИЕ ГЛУШИТЕЛЯ

ПРЕДУПРЕЖДЕНИЕ!

Не используйте устройство без глушителя или с неисправным глушителем. Поврежденный глушитель значительно увеличивает уровень шума и риск возгорания.

Держите под рукой средства для тушения пожара. Глушитель при использовании, сразу после остановки, а также на холостом ходу очень горячий. Помните об опасности пожара, в особенности при работе рядом с легковоспламеняющимися веществами или парами.

Регулярно проверяйте целостность глушителя и надежность его крепления.

ОБСЛУЖИВАНИЕ АМОРТИЗАТОРОВ

Бензорез изолирован от рукояток амортизаторами для снижения вибрации (Рис.48).



Рис. 48

ПРЕДУПРЕЖДЕНИЕ!

Длительное воздействие вибрации может привести к нарушению кровообращения или расстройству нервной системы у людей с нарушенным кровообращением. В случае появления симптомов длительного воздействия вибрации обратитесь к врачу. К таким симптомам относятся онемение, потеря чувствительности, покалывание, боли, слабость, изменение цвета и состояния кожи. Эти симптомы сильнее проявляются на холоде.

Регулярно проверяйте амортизаторы антивибрации на наличие трещин или деформаций. В случае повреждения замените их. Проверьте надежность крепления амортизатора между блоком двигателя и системой рукояток.

ЗАМЕНА И НАТЯЖЕНИЕ ПРИВОДНОГО РЕМНЯ

ПРЕДУПРЕЖДЕНИЕ!

Не запускайте двигатель, если ременный шкив и сцепление демонтированы для технического обслуживания. Не запускайте двигатель со снятым кронштейном или режущим узлом, в этом случае сцепление может отсоединиться и стать причиной травмы.

Модель GC 350

Регулировка натяжение ремня

Ослабьте три гайки (А) (рис. 49), удерживающие верхний защитный кожух съемной головки. Поверните натяжитель ремня (В) в положение «0», чтобы ослабить ремень, в положение «1», чтобы натянуть ремень.

Замена ремня

1. Ослабьте три гайки (А), удерживающие верхний защитный кожух съемной головки. Поверните натяжитель ремня (В) в положение «0», чтобы ослабить ремень (рис.49).

2. Открутите крепежный винт, указанный стрелкой на рисунке 50 и снимите кожух ремня.

3. Замените приводной ремень. Поверните натяжитель ремня (В) в положение «1», чтобы натянуть приводной ремень (рис. 51).

4. Установите кожухи ремня и съемной головки на место и затяните гайки (А) от руки. Покачайте защитный кожух (Е) вверх и вниз 3–5 раз, а затем затяните гайки (А) с помощью ключа (рис.52).

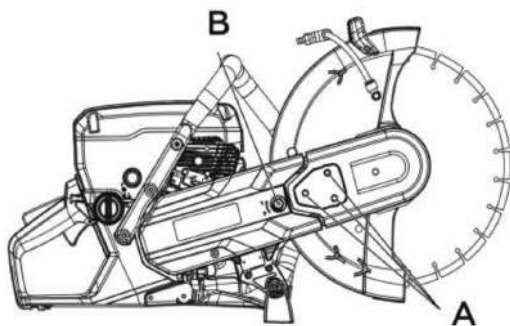


Рис. 49

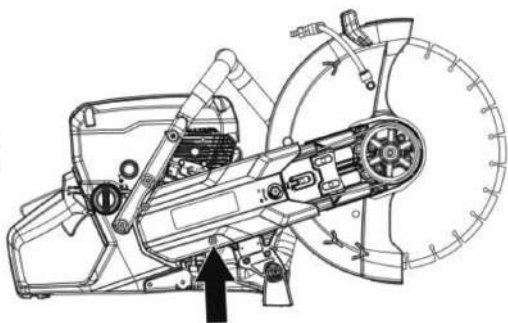


Рис. 50

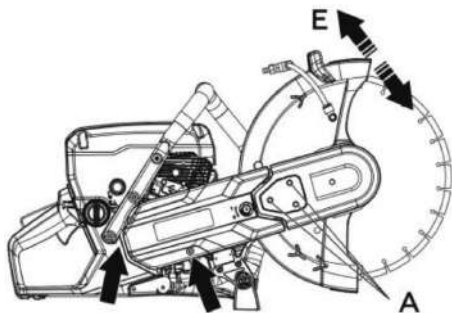


Рис. 51

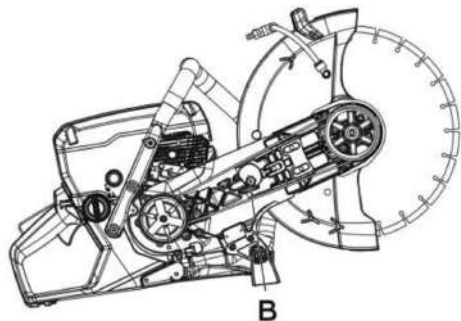


Рис. 52

Модели GC 400 и GCE 400

Регулировка натяжение ремня

Ослабьте болты крепления съемной головки, указанные стрелками на рис.53. Шестикранный отверткой или шестигранным ключом отрегулируйте натяжение ремня натяжным винтом. Для натяжки крутите винт по часовой стрелке, для ослабления – против.

Замена ремня

1. Ослабьте болты крепления съемной головки, указанные стрелками на рис.53. Шестикранный отверткой или шестигранным ключом ослабьте натяжной винт, вращая его против часовой стрелки.

2. Полностью открутите и снимите болты крепления съемной головки вместе с ее кожухом (рис.54).

3. Снимите ремень со шкива, а затем и головку (рис.55).

4. Открутите винт кожуха ремня, снимите его, а затем и ремень со шкива двигателя (рис.56).

5. Сборку и натяжку ремня произведите в обратной последовательности.

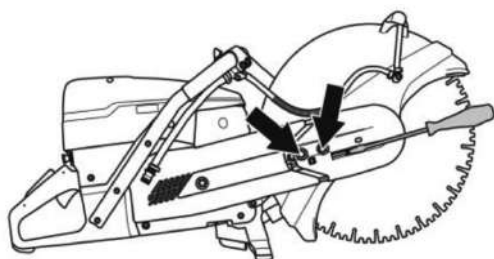


Рис. 53

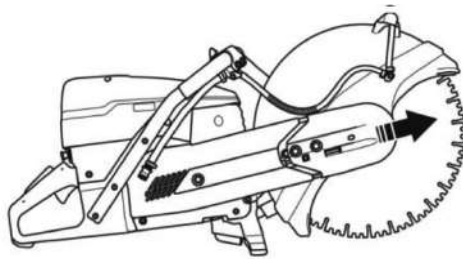


Рис. 54

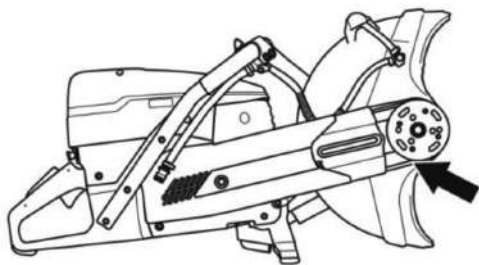


Рис. 55

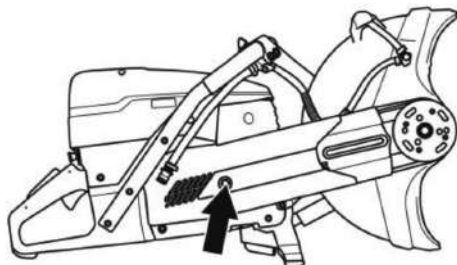


Рис. 56

9. ВОЗМОЖНЫЕ НЕИСПРАВНОСТИ И МЕТОДЫ ИХ УСТРАНЕНИЯ

Таблица 4

Причина	Устранение неисправности
Двигатель не запускается (запускается с трудом)	
Выключено зажигание	Включить зажигание
Нет топлива	Залейте топливо в бак
Неисправна свеча зажигания	Проверьте свечу зажигания. При необходимости замените
Старое топливо	Слить и заменить свежим топливом
Засорен топливный фильтр	Заменить
Засорен воздушный фильтр	Почистить/заменить
Двигатель не набирает обороты (не развивает мощность)	
Воздушная заслонка не открыта до конца	Открыть воздушную заслонку
Не отрегулирован карбюратор	Отрегулируйте карбюратор*
Глушитель засорен	Прочистите глушитель*
Воздушный фильтр засорен	Очистить
Топливный фильтр засорен	Заменить
Двигатель глохнет сразу после запуска	
Низкий уровень топлива в баке	Долить топливную смесь в бак
Не отрегулирован карбюратор	Отрегулируйте карбюратор*
Двигатель глохнет при наборе оборотов	
Не отрегулирован карбюратор	Отрегулируйте карбюратор*
Двигатель глохнет после прогрева	
Неисправна свеча зажигания	Проверьте свечу зажигания. При необходимости замените
Не отрегулирован карбюратор	Отрегулируйте карбюратор*
Неисправно магнето*	Обратитесь в сервисный центр
Не работает сапун топливного бака	Прочистить или заменить
Двигатель при нагрузке теряет обороты и мощность	
Не отрегулирован карбюратор	Отрегулируйте карбюратор*
Износ поршневых колец	Замените поршневые кольца*
Засорен глушитель	Прочистить
Чрезмерная нагрузка на двигатель	Уменьшить нагрузку на двигатель
Двигатель работает неустойчиво	
Двигатель или топливная система не герметичные	Обратитесь в сервисный центр
Двигатель дымит	
Не отрегулирован карбюратор	Отрегулируйте карбюратор*

Старая топливная смесь	Замените смесь на новую
Не соблюдены пропорции приготовления топливной смеси	Готовьте топливную смесь в соответствии с руководством по эксплуатации
Закрыта воздушная заслонка	Откройте воздушную заслонку
Диск вращается на холостых оборотах	
Обороты холостого хода слишком высокие	Отрегулируйте обороты холостого хода
Сцепление неисправно	Обратитесь в сервисный центр
Диск не вращается при нажатии на рычаг газа	
Диск неправильно установлен	Установите диск правильно
Ремень ослаб или поврежден	Натяните ремни/ замените
Сцепление неисправно	Обратитесь в сервисный центр
Сильная вибрация / посторонний шум	
Отрезной диск установлен с перекосом	Установите диск правильно
Крепление диска ослаблено / болт не затянут	Проверьте крепление диска — затяните болт крепления
Отрезной диск повреждён / деформирован	Замените диск
Подшипниковые узлы вала отрезного диска изношены	Замените подшипниковые узлы*
Низкая производительность	
Обороты двигателя не максимальные	Увеличьте обороты двигателя
Отрезной диск предназначен для резки другого материала	Используйте надлежащий диск
Отрезной диск изношен	Замените диск
Отрезной диск установлен неправильно (в противоположном направлении вращения)	Установите диск в правильном направлении вращения

10. ТРАНСПОРТИРОВКА И ХРАНЕНИЕ

Транспортировка

Изделие в упаковке изготовителя можно транспортировать всеми видами крытого транспорта при температуре воздуха от -50°C до $+50^{\circ}\text{C}$ и относительной влажности до 80% (при температуре плюс 25°C) в соответствии с правилами перевозки грузов, действующих на данном виде транспорта.

При транспортировании должны быть исключены любые возможные удары и перемещения упаковки с изделием внутри транспортного средства.

Хранение

Изделие должно храниться в упаковке изготовителя в отапливаемом вентилируемом помещении при температуре от +5°C до +40°C и относительной влажности до 80% (при температуре плюс 25°C).

11. УТИЛИЗАЦИЯ

Не выбрасывайте аппарат вместе с бытовым мусором. Утилизируйте его согласно действующим правилам по утилизации промышленных отходов. Это поможет впоследствии избежать негативного влияния на окружающую среду и здоровье человека, а также будет способствовать повторному использованию компонентов изделия.

12. СРОК СЛУЖБЫ

Изделие относится к профессиональному классу. Срок службы 10 лет.

13. ДАННЫЕ О ПРОИЗВОДИТЕЛЕ, ИМПОРТЕРЕ И СЕРТИФИКАТЕ / ДЕКЛАРАЦИИ И ДАТЕ ПРОИЗВОДСТВА

Данные о производителе, импортере, а также данные об официальном представителе и информация о сертификате и дате производства находится в приложении №1 к Паспорту изделия.

14. ГАРАНТИЙНЫЕ ОБЯЗАТЕЛЬСТВА

Гарантийный срок на изделие составляет 24 месяца с момента продажи Потребителю.

Срок службы изделия и комплектующих устанавливается производителем и указан в Паспорте.

В течение гарантийного срока покупатель имеет право на бесплатное устранение неисправностей, которые явились следствием производственных дефектов. Ремонт и экспертиза товара, при обнаружении недостатка, производится только в

авторизованных сервисных центрах, актуальный перечень которых можно найти на сайте <https://elitech-tools.ru/sections/service>

Гарантийный ремонт производится по предъявлению документа приобретения и гарантийного талона, а при отсутствии - срок начала гарантии исчисляется со дня изготовления изделия.

Заменяемые по гарантии детали переходят в собственность мастерской.

Гарантийное обслуживание не распространяется на изделия, недостатки которых возникли вследствие:

- нарушения условий и правил эксплуатации, хранения и/или транспортировки изделия, а также при отсутствии или частичном отсутствии или повреждении маркировочного шильдика и/или серийного номера изделия;

- эксплуатации изделия с признаками неисправности (повышенный шум, вибрация, сильный нагрев, неравномерное вращение, потеря мощности, снижение оборотов, сильное искрение, запах гари, нехарактерный выхлоп);

- механических повреждений (трещин, сколов, вмятин, деформаций и т.д.);

- повреждений, вызванных воздействием агрессивных сред, высоких температур или иных внешних факторов, при коррозии металлических частей;

- повреждений, вызванных сильным внутренним или внешним загрязнением, попаданием в изделие инородных предметов и жидкостей, материалов и веществ, засорение вентиляционных каналов (отверстий), масляных каналов, а также повреждения, наступившие вследствие перегрева, неправильного хранения, ненадлежащего ухода;

- естественного износа упорных, трущихся, передаточных деталей и материалов,

- вмешательства в работу или повреждения счётчика моточасов.

- перегрузки или неправильной эксплуатации. К безусловным признакам перегрузки изделия относятся (но не ограничиваясь): появление цветов побежалости, одновременный выход из строя сопряженных или последовательных деталей, например ротора и статора, выход из строя шестерни редуктора и якоря, первичной обмотки трансформатора, деформация или оплавление деталей, узлов изделия, или проводов электродвигателя под действием высокой температуры, а также вследствие несоответствия параметров электросети указанному в таблице номиналов для данного изделия;

- выхода из строя сменных приспособлений (звездочек, цепей, шин, форсунок, дисков, ножей кусторезов, газонокосилок и триммеров, лески и триммерных головок, защитных кожухов, аккумуляторов, свечей зажигания, топливных и воздушных фильтров, ремней, пилки, звездочек, цанг, сварочных наконечников, шлангов, пистолетов и насадок для моек высокого давления, элементов натяжения и крепления (болтов, гаек, фланцев), воздушных фильтров и т.п.), а также неисправности изделия, вызванные этими видами износа;

- несоблюдения требований к составу и качеству топливной смеси, повлекшему выход из строя поршневой группы (залегание поршневого кольца и/или наличие царапин и задиrow на внутренней поверхности цилиндра и поверхности

поршня, разрушение или оплавление опорных подшипников шатуна и поршневого пальца);

- недостаточного количества масла или не соответствием типа масла в карте у компрессоров, 4-х тактных двигателей (наличие царапин и задигов на шатуне, коленвалу, даже при наличии датчика уровня масла);

- выхода из строя расходных и быстроизнашивающихся деталей, сменных приспособлений и комплектующих (стартеры, приводные шестерни, направляющие ролики, приводные ремни, колеса, резиновые амортизаторы, уплотнители, сальники, лента тормоза, защитные кожухи, поджигающие электроды, термопары, сцепления, смазка, угольные щетки, ведущие звездочки, сварочная горелка (сопла, наконечники и направляющие каналы), стволы, клапана моек высокого давления, и т. п.), а так же на неисправности изделия, вызванные этими видами износа;

- вмешательства с повреждением шлицев крепежных элементов, пломб, защитных стикеров и т.п.;

Гарантия не распространяется:

- На изделие, в конструкцию которого были внесены изменения и дополнения;
- На изделия бытового назначения, используемые для предпринимательской деятельности или в профессиональных, промышленных целях (согласно назначению в паспорте изделия);

- На профилактическое и техническое обслуживание изделия (смазку, промывку, чистку, регулировку и т.д.);

- Неисправности изделия, возникшие вследствие использования принадлежностей, сопутствующих и запасных частей, которые не являются оригинальными.



8 800 100 51 57

Номер круглосуточной бесплатной горячей линии по РФ.
Вся дополнительная информация о товаре и сервисных
центрах на сайте
elitech.ru

8 800 100 51 57

Сэрвісны центрНомер кругласутачнай бясплатнай гарачай лініі па РФ.
Уся дадатковая інфармацыя аб тавары і сэрвісных
цэнтры на сайце
elitech.ru

8 800 100 51 57

Ресей Федерациясындағы тәулік бойғы ақысыз сенім телефонының
қызмет көрсету орталығы.
Өнім және қызмет көрсету туралы барлық қосымша ақпарат
сайттағы орталықтарда
elitech.ru

8 800 100 51 57

Ռուսաստանի Դաշնությունում շուրջօրյա անվճար թեժ գծի համարը:
Ապրանքի և սպասարկման կենտրոնների մասին բոլոր լրացուցիչ
տեղեկությունները կայքում
elitech.ru