

**СДЕЛАНО  
В РОССИИ**

**ДЖИЛЕКС®**  
**ГАРАНТИЯ КАЧЕСТВА**

# **ИНСТРУКЦИЯ ПО ЭКСПЛУАТАЦИИ**

*Электрических центробежных  
поверхностных насосов и насосов-автоматов*

**«ДЖАМБО»**

СДЕЛАНО  
В РОССИИ

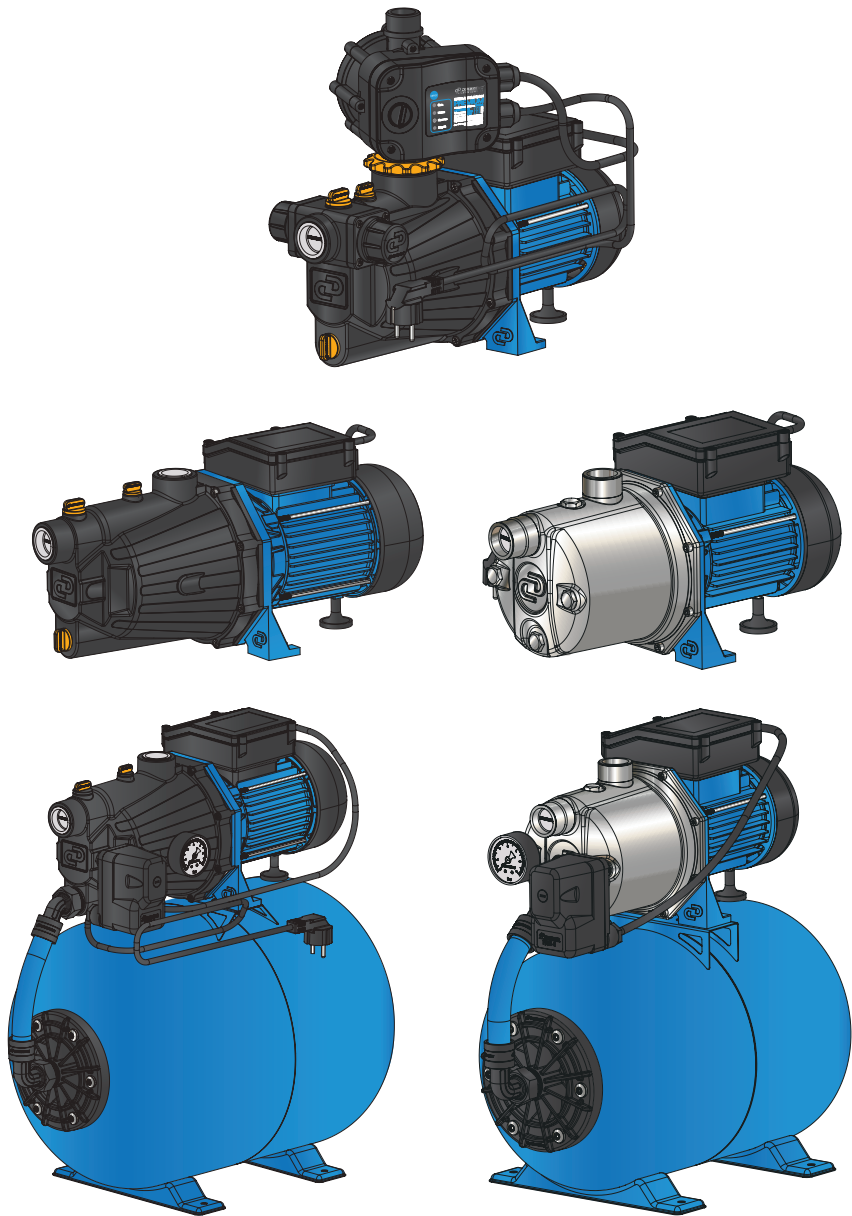


Рисунок 1

Уважаемый Покупатель, благодарим Вас за покупку!  
Уверены, наше оборудование станет надежным помощником в Вашем доме.

## 1. ОБЩИЕ ДАННЫЕ

### 1.1. Область применения

Электрический центробежный поверхностный насос и насос-автомат серии «ДЖАМБО» (рисунок 1), далее по тексту «насос», предназначен для перекачивания чистой воды из колодцев, скважин, открытых водоемов, накопительных емкостей и магистральных водопроводов.

Насос-автомат (на базе поверхностного насоса «ДЖАМБО») используется для водоснабжения в автоматическом режиме. Он поддерживает давление в заданных пределах.

### 1.2. Примеры обозначения

**Пример обозначения поверхностного насоса и насоса-автомата с гидроаккумулятором:**

**«ДЖАМБО»\* 70\*\*/50\*\*\* Н\*\*\*\*-24\*\*\*\*\***

- \* Серия насоса.
- \*\* Максимальный расход, л/мин (см. п.4.8.).
- \*\*\* Максимальный напор, м (см. п.4.8.).
- \*\*\*\* Материал корпуса насоса: «Н» - нержавеющая сталь, «П» - инженерный пластик, «Ч» - чугун.
- \*\*\*\*\* Объем гидроаккумулятора, л.

**Пример обозначения насоса со встроенным регулирующим клапаном давления воды:**

**«ДЖАМБО»\* 70\*\*/50\*\*\* П\*\*\*\*-К\*\*\*\*\* «Комфорт»\*\*\*\*\***

- \* Серия насоса.
- \*\* Индекс расхода (см. п.4.8.).
- \*\*\* Индекс напора (см. п.4.8.).
- \*\*\*\* Материал корпуса насоса: «П» — инженерный пластик.
- \*\*\*\*\* «К» — насос с регулирующим клапаном.
- \*\*\*\*\* «Комфорт» — насос оснащен блоком автоматики.

## 2. БЕЗОПАСНОСТЬ

### 2.1. Обозначения предупреждений в инструкции по эксплуатации



Опасность поражения электрическим током

**ВНИМАНИЕ!** – обозначает рекомендации по безопасности, несоблюдение которых может повлечь за собой угрозу для функционирования насоса.  
**ВНИМАНИЕ!** Перед монтажом и вводом насоса в эксплуатацию внимательно изучите настоящую инструкцию.

### 2.2. Требования безопасности

Для предотвращения несчастных случаев необходимо соблюдать действующие предписания в строгом соответствии с «Правилами технической эксплуатации электроустановок потребителей» и «Правилами техники безопасности при эксплуатации электроустановок потребителей» (ПТЭ и ПТБ).

### 2.3. Нарушение требований безопасности

Неисполнение требований безопасности влечет за собой угрозу для жизни и здоровья пользователя. Использование насоса не по назначению может привести к поломке и отказу в гарантийном ремонте.

### 2.4. Эксплуатационные ограничения

- Надежность работы насоса гарантируется только в случае соблюдения положений настоящей инструкции по эксплуатации.
- Не допускается превышение максимальных значений, указанных в п. 4.8. настоящей инструкции по эксплуатации.
- Не допускается пуск и эксплуатация насоса без воды. Максимальный расход воды должен быть на 5-10% меньше дебита скважины. Если этого не сделать, работа насоса будет приводить к снижению динамического уровня воды ниже водозаборной части, что чревато работой насоса без воды, т.е. «сухим ходом». Для предотвращения выхода из строя по причине работы без воды рекомендуется установить дополнительное защитное устройство.
- В случае хранения насоса при температуре ниже 0°C слейте воду из насоса, а также всасывающей и напорной магистралей.
- Не допускается установка насоса в помещениях с риском затопления.

- Не допускается заужение всасывающей магистрали.
- Не рекомендуется заужение напорной магистрали.
- Не допускается перекачивание воды температурой ниже +1°C и выше +35°C.
- Не допускается эксплуатация насоса при температуре окружающей среды ниже 0°C.
- Максимальное количество включений — не более 20 в час.
- Не допускается эксплуатация насоса с повреждённым электрокабелем.
- Насос не предназначен для использования лицами, включая детей, с пониженными физическими, сенсорными или умственными способностями или при отсутствии у них жизненного опыта или знаний, если они не находятся под присмотром или не проинструктированы о правилах пользования насосом лицом, ответственным за их безопасность.



При повреждении электрокабеля замену должны производить сервисная служба или другой квалифицированный персонал. Требования распространяются и на случай проведения работ по изменению длины электрокабеля. Изменение длины электрокабеля при правильном соединении с помощью термоусадочной муфты не влияет на гарантию завода-изготовителя.

**ВНИМАНИЕ!** Регулирующий клапан насоса с индексом П-К «Комфорт» работает без компенсации давления на входе. Входное давление будет суммироваться с давлением, создаваемым насосом.

При наличии давления на входе суммарное давление на выходе из насоса не должно превышать 5.5 бар.

Для соблюдения ограничения рекомендуется использовать дополнительный редуктор давления перед входом в насос. При этом расходно-напорная характеристика насоса изменится в большую сторону.

### 3. ТРАНСПОРТИРОВАНИЕ И ХРАНЕНИЕ

Насос в упакованном виде может транспортироваться автомобильным и железнодорожным транспортом крытого исполнения или в контейнерах, а также авиационным и водным транспортом на любые расстояния с любой скоростью в соответствии с правилами перевозки грузов, действующими на транспорте каждого вида. Упакованный насос в транспортных средствах должен быть надежно закреплен для обеспечения устойчивого положения

и предотвращения перемещения при транспортировке, а также защищен от прямого воздействия атмосферных осадков и солнечных лучей. Условия транспортирования насоса в части воздействия климатических факторов должны соответствовать условиям хранения 5 по ГОСТ 15150, механических факторов – по группе С (Л для насосов в потребительской упаковке) ГОСТ 23216.

Условия хранения насосов – по группе 4 ГОСТ 15150, хранение осуществляется в закрытых помещениях при температуре от  $-50^{\circ}\text{C}$  до  $+50^{\circ}\text{C}$ .

## 4. ТЕХНИЧЕСКИЕ ХАРАКТЕРИСТИКИ

### 4.1. Особенности конструкции

- Насос используется для перекачивания чистой воды.
- Все детали насоса, контактирующие с перекачиваемой водой, изготовлены из материалов, разрешенных для контакта с пищевыми продуктами.

### 4.2. Основные составляющие поверхностного насоса «ДЖАМБО» (П, Ч)

- |                                |                                  |
|--------------------------------|----------------------------------|
| 1. Корпус насоса               | 6. Выходное отверстие            |
| 2. Электродвигатель            | 7. Входное отверстие             |
| 3. Вентилятор электродвигателя | 8. Заливное отверстие            |
| 4. Конденсаторная коробка      | 9. Отверстие для выпуска воздуха |
| 5. Электрокабель с вилкой      | 10. Сливное отверстие            |

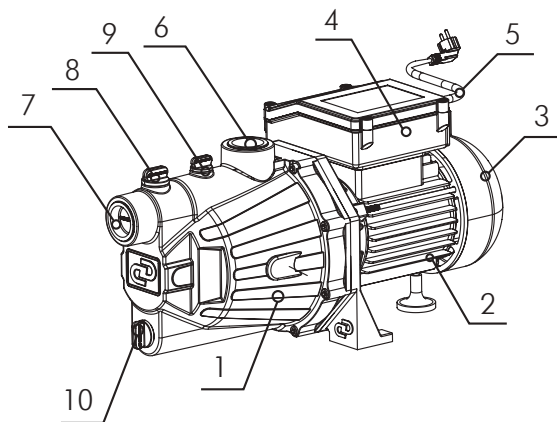


Рисунок 2  
Общий вид поверхностного насоса «ДЖАМБО» (П, Ч)

#### 4.3. Основные составляющие поверхностного насоса «ДЖАМБО» (Н)

1. Корпус насоса
2. Электродвигатель
3. Вентилятор электродвигателя
4. Конденсаторная коробка
5. Электрокабель с вилкой
6. Выходное отверстие
7. Входное отверстие
8. Заливное отверстие
9. Сливное отверстие

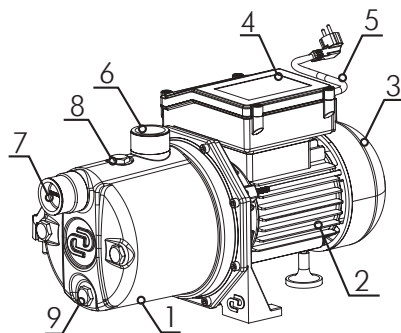


Рисунок 3  
Общий вид поверхностного насоса «ДЖАМБО» (Н)

#### 4.4. Основные составляющие насоса-автомата «ДЖАМБО» (П, Ч)

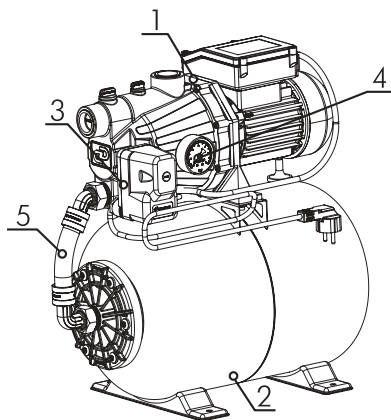


Рисунок 4  
Общий вид насоса-автомата «ДЖАМБО» (П, Ч)

1. Поверхностный насос «ДЖАМБО»
2. Гидроаккумулятор
3. Реле давления
4. Манометр
5. Соединительная арматура

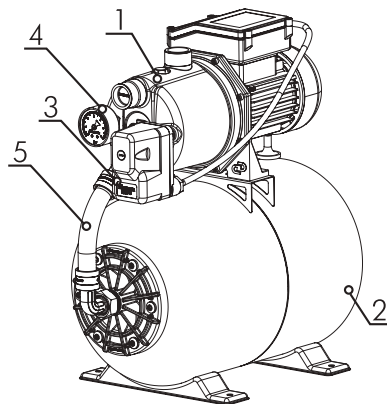


Рисунок 5  
Общий вид насоса-автомата «ДЖАМБО» (Н)

#### 4.5. Основные составляющие насоса-автомата «ДЖАМБО» (Н)

1. Поверхностный насос «ДЖАМБО» (Н)
2. Гидроаккумулятор
3. Реле давления
4. Манометр
5. Соединительная арматура

#### 4.6. Устройство насоса и насоса-автомата

Насос состоит из гидравлической части и электродвигателя.

Электродвигатель однофазный, асинхронный, с пусковым конденсатором. Термореле в составе электродвигателя защищает его от перегрева и выхода из строя при аварийном режиме работы.

На верхней части корпуса электродвигателя закреплена конденсаторная коробка с конденсатором, клеммной колодкой, к которой присоединен электрокабель с вилкой, кнопка включения/отключения насоса. В задней части расположен вентилятор охлаждения.

Гидравлическая часть состоит из корпуса, эжектора, трубки Вентури, диффузора и рабочего колеса.

Корпус насоса имеет входное и выходное отверстия, заливное отверстие и отверстие для выпуска воздуха, закрытые пробками.

Эжектор с трубкой Вентури обеспечивает всасывание с глубины до 8 метров. Пластиковое рабочее колесо расположено в корпусе насоса и закреплено на валу электродвигателя. Выход вала герметизирован с помощью торцевого уплотнения.

Насос-автомат состоит из гидравлической части, электродвигателя, гидроаккумулятора, реле давления, манометра и соединительной арматуры.

Горизонтальный гидроаккумулятор (объем 18, 24, 50 литров) предназначен для компенсации гидроударов в системе, снижения частоты включения насоса и обеспечения аварийного запаса воды.

Манометр предназначен для индикации давления. Соединительная арматура выполнена из сшитого полиэтилена, она соединяет насос и гидроаккумулятор с помощью компрессионных фитингов с накидными гайками.

Реле давления «РДМ-5» автоматически включает насос при снижении давления воды до уровня 1.4 бар и выключает его при достижении 2.8 бар. Заводские настройки реле давления 1.4-2.8 бар оптимальны для работы насоса, запорной арматуры и бытовой техники.

**ВНИМАНИЕ!** Перенастройка реле давления нежелательна. Для изменения заводских настроек:

- отключите насос от электросети;
- отвинтив крепежный винт (рисунок 6), снимите крышку реле. Верхний и нижний предел давления «РДМ-5» регулируется гайкой (2), фиксирующей положение пружины. Чтобы увеличить значение верхнего и нижнего предела дав-

ления, закручивайте гайку по часовой стрелке. Чтобы уменьшить, отверните гайку против часовой стрелки.

**ВНИМАНИЕ!** При вращении гайки (2) значения верхнего и нижнего предела будут изменяться на одинаковую величину.

Гайка (1) регулирует перепад давления путем изменения нижнего предела. Чтобы уменьшить перепад давления, отверните гайку против часовой стрелки. Чтобы увеличить перепад давления, закручивайте гайку по часовой стрелке. Реле давления настраивается с использованием манометра.

**Пример.** Требуется поднять величину давления выключения насоса с 2.8 до 3.5 бар, а величину давления включения насоса — с 1.4 до 2.3 бар. Для этого вращением гайки (2) по часовой стрелке поднимите величину давления выключения насоса до 3.5 бар. Величина давления включения насоса также изменится с 1.4 до 2.1 бар. Далее вращением гайки (1) по часовой стрелке измените величину давления включения с 2.1 до 2.3 бар. Перепад давления между включением и выключением насоса составит 1.2 бар. Оптимальный перепад давления — 1.2-1.6 бар.

В указанных пределах давления гидроаккумулятор заполняется водой примерно на 30-40% от номинальной ёмкости.

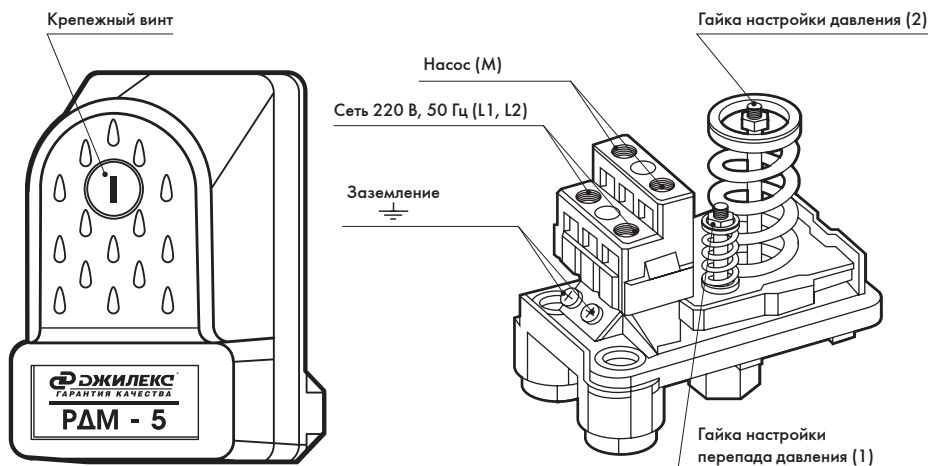
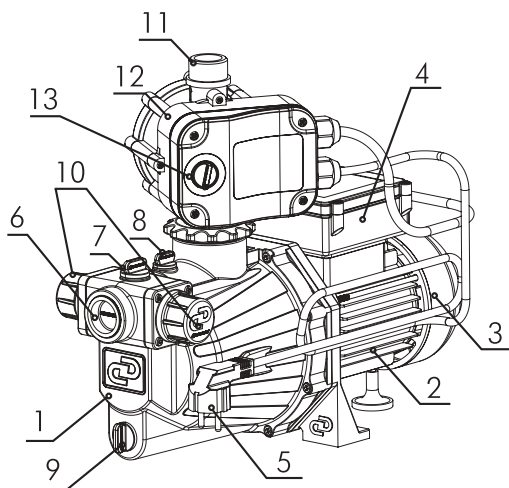


Рисунок 6

#### 4.7. Насос-автомат «ДЖАМБО» П-К «Комфорт»

Насос-автомат «ДЖАМБО» П-К «Комфорт» (рисунок 7) стабилизирует напор на выходе из насоса при изменениях расхода воды. Автоматическая работа «ДЖАМБО» П-К «Комфорт» обеспечивается блоком автоматики. Он же защищает насос от работы без воды (по «сухому ходу») и перегрева воды свыше 70°C в корпусе.



1. Корпус насоса
2. Электродвигатель
3. Вентилятор электродвигателя
4. Конденсаторная коробка
5. Электрокабель с вилкой
6. Входной штуцер
7. Заливное отверстие
8. Отверстие для выпуска воздуха
9. Сливное отверстие
10. Регулирующий клапан
11. Выходной штуцер
12. Блок автоматики
13. Регулятор стартового давления

Рисунок 7

#### 4.8. Технические характеристики

Наименование параметра	Модели насоса «ДЖАМБО»				
	55/35	60/35	70/50	П-К «Комфорт»	
				60/35	70/50
Максимальный расход, л/мин	55	60	70	60	70
Максимальный напор, м	35	35	50	25	35
Напряжение, В	220±10%				
Частота тока, Гц	50 ± 2,5				
Потребляемый ток не более, А	3	3	5	3	5
Потребляемая мощность, Вт	620	620	1100	620	1100
Макс. глубина всасывания, м	8	8	9	8	9
Диаметр входного и выходного отверстий	1"				
Степень защиты	IPX4				
Температура перекачиваемой воды	от +1° до +35°C				

Допускается отклонение значений гидравлических характеристик насосов от номинальных до 15%. Допускается превышение величин потребляемых тока и мощности от номинальных до 15%.

#### 4.9. Расходно-напорные характеристики \*

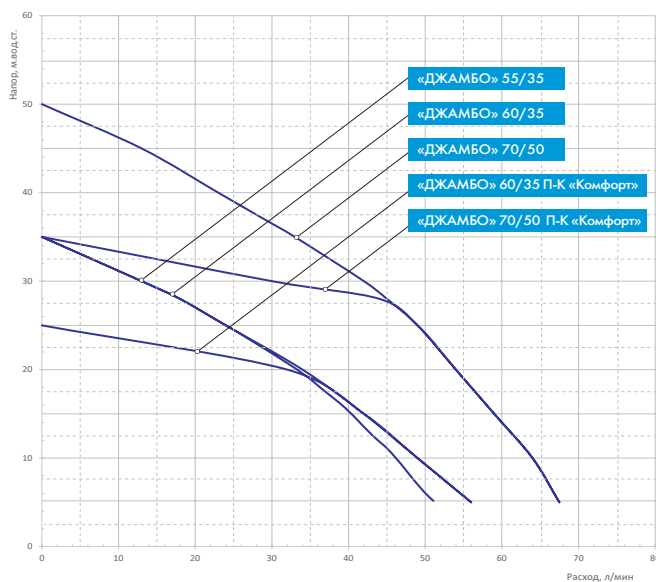
Модели насоса		Напор, м										
		0	5	10	15	20	25	30	35	40	45	50
		Подача, л/мин										
«ДЖАМБО» 55/35		55	51	46	40	33	24	13	0			
«ДЖАМБО» 60/35		60	55	48	42	29	25	13	0			
«ДЖАМБО» 70/50		70	67	63	57	53	48	42	33	23	13	0
П-К «Комфорт»	60/35	60	55	48	41	31	0					
	70/50	70	66	64	57	53	48	30	0			

\* Заявленные характеристики насосов были получены при испытании с холодной чистой водой без газа и абразивных примесей, а также напорной магистралью согласно модели насоса, при напряжении 220 В и глубине всасывания 0,5 м без обратного клапана. Фактическая величина подачи зависит от модели применяемого обратного клапана.

**ВНИМАНИЕ!** С увеличением глубины всасывания снижается производительность насоса.

#### Расходно-напорные характеристики при нулевой глубине всасывания

График №1



## 5. МОНТАЖ

### 5.1. Правила установки насоса

- Насос устанавливается в отапливаемом помещении в доступном для обслуживания месте.
- Диаметр трубы всасывающей и напорной магистралей должен быть не меньше, чем диаметры входного и выходного отверстий насоса.
- В качестве всасывающей магистрали рекомендуется использовать полиэтиленовые или полипропиленовые трубы\*, а также комплекты для всасывания на основе шланга с армирующей спиралью\*.
- При монтаже всасывающей магистрали обеспечьте непрерывный уклон от насоса к источнику водозабора не менее 1 градуса к горизонту. Обратные углы не допускаются.
- Если глубина всасывания более 5 метров или протяженность горизонтального участка всасывающей магистрали 10 и более метров, диаметр трубы должен быть больше диаметра входного отверстия насоса.
- Для предотвращения слива воды в источник рекомендуется установить обратный клапан\* на всасывающую магистраль. В зависимости от типа обратного клапана возможно уменьшение расхода по сравнению с номинальным до 10 л/мин. Размер обратного клапана определяется диаметром трубы.

### 5.2. Монтаж

- Установите насос.
- Присоедините всасывающую магистраль или комплект для всасывания с обратным клапаном к входному штуцеру насоса. Убедитесь, что всасывающая магистраль герметична.
- Присоедините напорную магистраль с шаровым краном\* к выходному штуцеру.
- Опустите всасывающую магистраль в источник с водой.

\* приобретается отдельно.

**ВНИМАНИЕ!** При монтаже насоса-автомата с гидроаккумулятором убедитесь, что в гидроаккумулятор закачан воздух. Давление воздуха рассчитывается по формуле:

$P_{га} = P_{стартовое} - 0.3 \text{ бар}$ , где  $P_{стартовое}$  - нижний предел настройки реле давления

(заводская настройка 1.4 бар). При меньшем давлении закачайте автомобильным насосом или компрессором воздух через пневматический клапан гидроаккумулятора.

### 5.3. Возможная схема подключения насоса

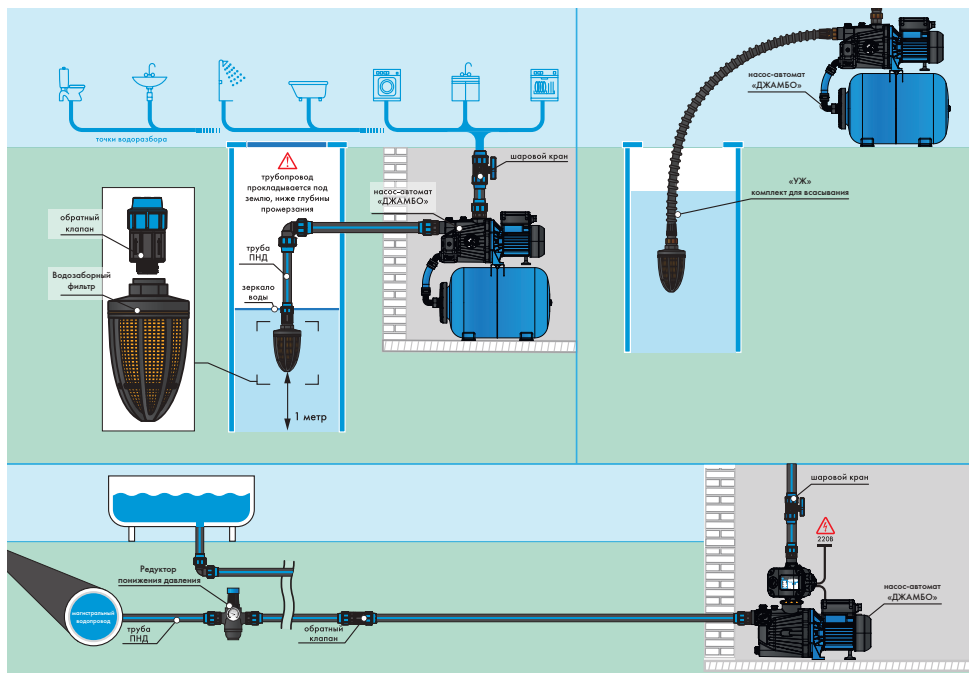




Рисунок 6

### 5.4. Подключение насоса к электросети

 ■ Насос оснащен однофазным электродвигателем, который подключается к электросети 220 В ±10%, 50±2,5 Гц.

 Электромонтажные работы по установке розетки, УЗО, предохранителей, их подключение к питающей электросети и заземление должен выполнять электрик в строгом соответствии с «Правилами технической эксплуатации электроустановок потребителей» и «Правилами техники безопасности при эксплуатации электроустановок потребителей» (ПТЭ и ПТБ).

■ Розетка должна иметь контакт заземления.

- Место подключения насоса в электросеть должно быть защищено от попадания воды.

**ВНИМАНИЕ!** Установка устройства защитного отключения (УЗО) с током утечки 30 мА обязательна!



Сетевой провод не должен соприкасаться с водопроводом и корпусом насоса.

- Тип напряжения электросети должен соответствовать данным на информационной табличке, расположенной на электродвигателе насоса.
- При нестабильном напряжении электросети желательна установка стабилизатора напряжения.

## 6. ПЕРВОНАЧАЛЬНЫЙ ПУСК

Перед первым пуском насоса или насоса-автомата заполните насос и всасывающую магистраль, оснащенную обратным клапаном, водой.

Для этого выверните пробки из заливного отверстия и отверстия для выхода воздуха. Залейте воду через заливное отверстие. Установите пробки в исходное положение. Подключите насос к электросети.

### Для насоса:

- Откройте шаровый кран на напорной магистрали и любую точку водоразбора.
- Нажмите кнопку включения, расположенную на конденсаторной коробке, для запуска насоса.
- Дождитесь стабильного потока воды из открытой точки водоразбора.
- Выключите насос. Насос готов к работе.

Если после запуска насос не начнет подавать воду, закройте шаровый кран на напорной магистрали и повторите процедуру залива воды до полного выхода воздуха и стабильной работы насоса.

### Для насоса-автомата:

- Нажмите кнопку включения, расположенную на конденсаторной коробке, для запуска насоса.
- Как только из всасывающей магистрали будет удален весь воздух, гидроаккумулятор наполнится водой и наберется установленное давление — насос отключится. Изменение давления отслеживается на манометре.

- Насос готов к работе.

Если после запуска насос не начнет подавать воду, повторите процедуру залива воды до полного выхода воздуха и стабильной работы насоса.

**ВНИМАНИЕ!** В моделях «ДЖАМБО» с индексом «Н» нет отверстия для выпуска воздуха. При первоначальном пуске насоса или насоса-автомата выверните пробку из заливного отверстия. Далее действуйте по схеме, описанной в п.6.

**ВНИМАНИЕ!** Насос-автомат «ДЖАМБО» П-К «Комфорт» начинает работать сразу после подсоединения к электросети. Остановка насоса происходит через 8-10 секунд после прекращения расхода воды через блок автоматики, когда все водоразборные краны закрыты.

Насос отключается при отсутствии воды на входе в блок автоматики (защита от «сухого хода»). При отсутствии воды начинает мигать индикатор «ЗАЩИТА», и через 8 секунд насос принудительно отключается.

Давление водяного столба от блока автоматики до самой верхней точки системы водоснабжения не должно превышать установленного давления включения насоса (например, если начальное давление составляет 1,5 бар, высота от блока автоматики до верхней точки должна быть менее 15 м).

Величина давления включения насоса определяется настройкой блока автоматики и может быть изменена в любую сторону вращением регулировочной рукоятки. Заводская настройка включения находится в диапазоне 1,5...1,7 бар.

При выходе насоса на рабочий режим загорается индикатор «СЕТЬ». При открытии крана на панели управления блока будут гореть два индикатора «СЕТЬ» и «НАСОС», т.е. насос работает в автоматическом режиме.



Во избежание несчастных случаев от поражения электрическим током не разбирайте насос во время эксплуатации.

## 7. ОБСЛУЖИВАНИЕ



При нормальных условиях эксплуатации насос не требует обслуживания. В случае демонтажа отключите насос от сетей электропитания и водоснабжения.

В случае затрудненного пуска электродвигателя проверните вал вручную со сто-

роны вентилятора. При неоднократном повторении ситуации обратитесь в сервисный центр. Уменьшение максимального напора свидетельствует об износе гидравлической части насоса. В этом случае обратитесь в сервисный центр. Рекомендуется ежеквартально проверять давление воздуха в гидроаккумуляторе (через пневматический клапан автомобильным манометром), предварительно слив воду из гидроаккумулятора. При снижении давления подкачайте воздух в гидроаккумулятор. При снижении давления в гидроаккумуляторе более чем на 20%, обратитесь в сервисный центр в гидроаккумуляторе.

## **8. ГАРАНТИЙНЫЕ ОБЯЗАТЕЛЬСТВА**

Гарантийный срок эксплуатации насосов — 3 года с даты продажи конечному потребителю. Гарантийные обязательства выполняются при условии соблюдения потребителем правил эксплуатации, хранения, транспортировки, монтажа и требований настоящей инструкции. Изготовитель не несет ответственности за ущерб, причиненный покупателю в результате неправильного монтажа и неправильной эксплуатации изделия.

## **9. УСЛОВИЯ ВЫПОЛНЕНИЯ ГАРАНТИЙНЫХ ОБЯЗАТЕЛЬСТВ**

Гарантия не распространяется на:

- повреждения, возникшие в результате несоблюдения требований настоящей инструкции по эксплуатации, самостоятельной разборки или ремонта, неправильного монтажа или подключения;
- повреждения, полученные в результате неправильной транспортировки или хранения, удара или падения, при наличии внешних механических повреждений, при наличии следов воздействия химически активных веществ.

**ВНИМАНИЕ!** При покупке насоса требуйте проверки комплектности и заполнения гарантийного талона. При несоблюдении требований безопасности сервисный центр вправе отказать в гарантийном обслуживании.

## 10. ОКОНЧАНИЕ СРОКА СЛУЖБЫ. СВЕДЕНИЯ ОБ УТИЛИЗАЦИИ



Не выбрасывайте изделия с бытовыми отходами. Использованные изделия должны собираться в специализированные контейнеры и утилизироваться в пунктах сбора, предусмотренных для этих целей. Для получения рекомендаций по утилизации обратитесь в местные органы власти или в магазин.

**ВНИМАНИЕ!** При покупке насоса требуйте проверки комплектности и заполнения гарантийного талона. При несоблюдении требований безопасности сервисный центр вправе отказать в гарантийном обслуживании.

## 11. НЕПОЛАДКИ: ПРИЧИНЫ И ИХ УСТРАНЕНИЕ

Неисправности	Возможные причины	Методы устранения
1. Насос не включается.	<p>1.1. Отсутствие напряжения в электросети.</p> <p>1.2. Рабочее колесо заблокировано.</p> <p>1.3. Закрыт кран на магистральном водопроводе.</p>	<p>1.1. Проверить напряжение в электросети.</p> <p>1.2. Провернуть вал вручную со стороны вентилятора. В случае повторения ситуации обратиться в сервисный центр.</p> <p>1.3. Проверить, открыты ли краны на магистральном водопроводе. Открыть кран магистрального водопровода и дождаться появления воды.</p>
2. Двигатель насоса вращается, но насос не качает воду.	<p>2.1. Воздух из корпуса насоса не полностью выпущен.</p> <p>2.2. Попадание воздуха во всасывающую магистраль.</p>	<p>2.1. Отключить насос от электросети, вывинтить пробку из заливного отверстия и отверстия для выпуска воздуха (при наличии). Обеспечить выпуск воздуха. Вновь залить воду, завинтить пробку(-и) и включить насос.</p> <p>2.2. Проверить герметичность соединений, отсутствие колен и обратных углов на всасывающей магистрали, а также работу обратного клапана.</p>

Неисправности	Возможные причины	Методы устранения
3. Срабатывает термозащита.	<p>3.1. Напряжение электросети не соответствует требуемому (напряжение слишком высокое или слишком низкое).</p> <p>3.2. Насос работал с горячей водой в слишком горячей среде (под солнцем).</p>	<p>3.1. Отключить насос от электросети, устранить причину перегрева (установить стабилизатор), дождаться охлаждения насоса и вновь включить насос.</p> <p>3.2. Отключить насос от электросети, устранить причину перегрева, дождаться охлаждения и вновь включить насос.</p>
4. Насос-автомат включается и отключается слишком часто.	<p>4.1. Мембрана гидроаккумулятора повреждена.</p> <p>4.2. Отсутствие давления воздуха в гидроаккумуляторе.</p> <p>4.3. Открыт обратный клапан вследствие блокировки посторонним предметом.</p> <p>4.4. Отсутствие воды на входе в насос.</p>	<p>4.1. Заменить мембрану или гидроаккумулятор.</p> <p>4.2. Закачать воздух в гидроаккумулятор до давления 1,5 бар.</p> <p>4.3. Демонтировать всасывающую магистраль и разблокировать обратный клапан.</p> <p>4.4. См. пункт 2.</p>
5. Насос-автомат не создает требуемого давления.	<p>5.1. Реле отрегулировано на слишком низкое давление.</p> <p>5.2. Попадание воздуха во всасывающую магистраль.</p>	<p>5.1. Отрегулировать реле давления.</p> <p>5.2. См. пункт 2.</p>
6. Насос-автомат работает, не отключаясь. Кроме насосов с блоком автоматики.	<p>6.1. Реле настроено на слишком высокое давление.</p> <p>6.2. Глубина забора воды превышает допустимую.</p>	<p>6.1. Отрегулировать реле давления.</p> <p>6.2. Уменьшить глубину забора воды.</p>

Если неисправность не удастся устранить в соответствии с этими рекомендациями, а также при обнаружении других неполадок, обращайтесь в сервисные центры нашей компании.

## 12. КОМПЛЕКТ ПОСТАВКИ

№	Наименование	Количество
1	Насос	1
2	Инструкция по эксплуатации + гарантийный талон	1
3	Тара упаковочная	1

## 13. СВИДЕТЕЛЬСТВО О ПРИЕМКЕ



### ДАТА ИЗГОТОВЛЕНИЯ \_\_\_\_\_

Завод-изготовитель ООО «ДЖИЛЕКС».

Адрес: 142180, Московская обл., г. Подольск, ул. Индустриальная (Климовск мкр.), д. 9 тел.: +7 (499) 400-55-55, [www.jeelex.ru](http://www.jeelex.ru)

Продукция изготовлена по ТУ 3468-001-61533394-2014 и соответствует требованиям Технических регламентов Таможенного союза:

ТР ТС 010/2011 «О безопасности машин и оборудования».

ТР ТС 004/2011 «О безопасности низковольтного оборудования».

ТР ТС 020/2011 «Электромагнитная совместимость технических средств».

ТР ЕАЭС 037/2016 «Об ограничении применения опасных веществ в изделиях электротехники и радиоэлектроники».

Сертификат соответствия № ЕАЭС RU С-RU.МЛ26.В.00436/22, выдан органом по сертификации продукции Автономной некоммерческой организации «Сертификационный Центр Связь-сертификат», срок действия с 25.02.2022 г. по 24.02.2027 г. включительно.

Сертификат соответствия № ЕАЭС RU С-RU.МЛ26.В.00450/22, выдан Органом по сертификации продукции Автономной некоммерческой организации «Сертификационный Центр Связь-сертификат» с 05.04.2022 г. по 04.04.2027 г.

Декларация о соответствии требованиям ЕАЭС № RU Д-RU.РА02.В.18349/22, действительна с 02.03.2022 г. по 01.03.2027 г. включительно.

Декларация о соответствии ЕАЭС № RU Д-RU.АЖ36.В.00189/20 зарегистрирована Органом по сертификации Общества с ограниченной ответственностью «Центр оценки качества продукции» 12.02.2020 г., действует до 11.02.2025 г.

Декларация о соответствии ЕАЭС № RU Д-RU.РА02.В.75178/22, с 29.03.2022 г. по 28.03.2027 г. Декларация о соответствии ЕАЭС N RU Д-RU.РА02.В.95089/22, с 07.04.2022 г. по 06.04.2027 г.

Насос является технически сложным товаром в соответствии с Законом РФ от 07.02.1992 № 2300-1 «О защите прав потребителей».

Завод-изготовитель оставляет за собой право на изменения в конструкции изделия, не снижающих его потребительских качеств.



Версия 1.17/24

Техническая консультация:  
тел: +7 (499) 400-55-55 доб: 48-10, 48-11.  
[www.jeelex.ru](http://www.jeelex.ru)

**СДЕЛАНО  
В РОССИИ**

**ДЛЯ ЗАМЕТОК**



A series of horizontal dotted lines for taking notes.

A series of horizontal dotted lines for writing, spanning the width of the page.

## 14. СОДЕРЖАНИЕ

<b>1. Общие данные</b> .....	3
1.1. Область применения.....	3
1.2. Примеры обозначения.....	3
<b>2. Безопасность</b> .....	4
2.1. Обозначения предупреждений в инструкции по эксплуатации.....	4
2.2. Требования безопасности.....	4
2.3. Нарушение требований безопасности.....	4
2.4. Эксплуатационные ограничения.....	4
<b>3. Транспортирование и хранение</b> .....	5
<b>4. Технические характеристики</b> .....	6
4.1. Особенности конструкции.....	6
4.2. Основные составляющие поверхностного насоса «ДЖАМБО» (П, Ч)...	6
4.3. Основные составляющие поверхностных насосов «ДЖАМБО» (Н).....	7
4.4. Основные составляющие насоса-автомата «ДЖАМБО» (П, Ч).....	7
4.5. Основные составляющие насоса-автомата «ДЖАМБО» (Н).....	7
4.6. Устройство насоса и насоса-автомата.....	8
4.7. Насосы-автоматы «ДЖАМБО» П-К «Комфорт» .....	10
4.8. Технические характеристики.....	10
4.9. Расходно-напорные характеристики.....	11
<b>5. Монтаж</b> .....	12
5.1. Правила установки насоса.....	12
5.2. Монтаж насоса.....	12
5.3. Возможная схема подключения насоса.....	13
5.4. Подключение насоса к электросети.....	13
<b>6. Первоначальный пуск</b> .....	14
<b>7. Обслуживание</b> .....	16
<b>8. Гарантийные обязательства</b> .....	16
<b>9. Условия выполнения гарантийных обязательств</b> .....	16
<b>10. Окончание срока службы. Сведения об утилизации</b> .....	17
<b>11. Неполадки: причины и их устранение</b> .....	17
<b>12. Комплект поставки</b> .....	18
<b>13. Свидетельство о приемке</b> .....	19

# УСЛОВИЯ ГАРАНТИИ



Условием бесплатного гарантийного обслуживания оборудования является его бережная эксплуатация, в соответствии с требованиями инструкции, прилагающейся к оборудованию, а также отсутствие механических повреждений и правильное хранение.

При обнаружении недостатков оборудование принимается на диагностику и ремонт. Срок проведения диагностики и выполнения ремонта – сорок пять календарных дней с момента предъявления оборудования в авторизованный сервисный центр.

Дефекты оборудования, которые проявились в течение гарантийного срока по вине завода-изготовителя, будут устранены по гарантии сервисными центрами при соблюдении следующих условий:

- предъявление неисправного устройства в сервисный центр в надлежащем (чистом, внешне очищенном от смываемых инородных тел) виде;\*

Гарантийное обслуживание не распространяется на периодическое обслуживание, установку, настройку и демонтаж оборудования.

Право на гарантийное обслуживание утрачивается в случае:

- проведения ремонта организациями, не имеющими разрешения завода-изготовителя;
- если оборудование было разобрано, отремонтировано или испорчено самим потребителем или иным третьим лицом;
- возникновения дефектов изделия вследствие механических повреждений, несоблюдения условий эксплуатации и хранения, стихийных бедствий, попадания вовнутрь изделия посторонних предметов.
- прочих причин, находящихся вне контроля продавца и изготовителя.

В случае необоснованности претензий к работоспособности оборудования диагностика является платной услугой и оплачивается покупателем.

Покупатель не вправе обменять оборудование надлежащего качества на аналогичный товар у продавца (изготовителя), у которого это оборудование было приобретено, если он не подошел по форме, габаритам, фасону, расцветке, размеру или комплектации.

С момента подписания Покупателем Гарантийного талона считается, что:

- вся необходимая информация о купленном оборудовании и его потребительских свойствах предоставлена Покупателю в полном объеме, в соответствии со ст. 10 Закона «О защите прав потребителей»;
- претензий к внешнему виду не имеется;
- оборудование проверено и получено в полной комплектации;
- с условиями эксплуатации и гарантийного обслуживания покупатель ознакомлен.

\* Сервисный центр оставляет за собой право отказать в приеме неисправного оборудования для проведения ремонта в случае предъявления оборудования в ненадлежащем виде.

Покупатель:

\_\_\_\_\_  
(подпись) (Ф. И. О.)

Наименование оборудования \_\_\_\_\_»

Дата продажи « \_\_\_\_\_ 20 \_\_\_\_ г.

Подпись продавца \_\_\_\_\_  
(подпись) (Ф. И. О.)

Печать торгующей организации М. П.

Наименование оборудования \_\_\_\_\_»

Дата продажи « \_\_\_\_\_ 20 \_\_\_\_ г.

Подпись продавца \_\_\_\_\_  
(подпись) (Ф. И. О.)

Печать торгующей организации М. П.

Наименование оборудования \_\_\_\_\_»

Дата продажи « \_\_\_\_\_ 20 \_\_\_\_ г.

Подпись продавца \_\_\_\_\_  
(подпись) (Ф. И. О.)

Печать торгующей организации М. П.

# ГАРАНТИЙНЫЙ ТАЛОН

СЕРИЙНЫЙ  
НОМЕР

Уважаемый покупатель!  
Благодарим Вас за покупку. Пожалуйста, ознакомьтесь с условиями гарантийного обслуживания и распишитесь в талоне.

Срок службы – 5 лет.

Гарантийный срок эксплуатации – 3 года.

Наименование оборудования « \_\_\_\_\_ »

Дата продажи « \_\_\_\_ » \_\_\_\_\_ 20 \_\_\_\_ г.

м.п.

Подпись продавца \_\_\_\_\_ / \_\_\_\_\_  
(подпись) (Ф.И.О.)

Адреса сервисных центров смотрите на сайте [www.jeelex.ru](http://www.jeelex.ru)

В случае обнаружения неисправности оборудования по вине завода-изготовителя в период гарантийного срока и после его истечения необходимо обратиться в специализированный сервисный центр, авторизованный изготовителем.

ОТРЫВНОЙ ТАЛОН «ДЖИЛЕКС»

ОТРЫВНОЙ ТАЛОН «ДЖИЛЕКС»

ОТРЫВНОЙ ТАЛОН «ДЖИЛЕКС»

СЕРИЙНЫЙ  
НОМЕР

СЕРИЙНЫЙ  
НОМЕР

СЕРИЙНЫЙ  
НОМЕР