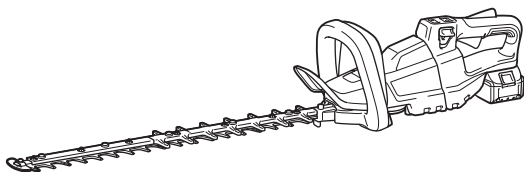


РУКОВОДСТВО ПО
ЭКСПЛУАТАЦИИ



Аккумуляторный Кусторез

DUH501
DUH601
DUH751
DUH502
DUH602
DUH752



Прочтите перед использованием.

ТЕХНИЧЕСКИЕ ХАРАКТЕРИСТИКИ

Модель:	DUH501	DUH601	DUH751
Длина ножа	500 мм	600 мм	750 мм
Рабочая частота	0–2 000 / 0–3 600 / 0–4 400 мин ⁻¹		
Общая длина	1 016 мм	1 121 мм	1 261 мм
Номинальное напряжение	18 В пост. тока		
Масса нетто	3,8 – 4,5 кг		

Модель:	DUH502	DUH602	DUH752
Длина ножа	500 мм	600 мм	750 мм
Рабочая частота	0–2 000 / 0–3 600 / 0–4 400 мин ⁻¹		
Общая длина	1 016 мм	1 121 мм	1 261 мм
Номинальное напряжение	18 В пост. тока		
Масса нетто	3,8 – 4,5 кг		

- Благодаря нашей постоянно действующей программе исследований и разработок указанные здесь технические характеристики могут быть изменены без предварительного уведомления.
- Технические характеристики могут различаться в зависимости от страны.
- Масса может отличаться в зависимости от дополнительного оборудования. Обратите внимание, что блок аккумулятора также считается дополнительным оборудованием. В таблице представлены комбинации с наибольшим и наименьшим весом в соответствии с процедурой ЕРТА 01/2014.

Подходящий блок аккумулятора

BL1815N / BL1820 / BL1820B / BL1830 / BL1830B / BL1840 / BL1840B / BL1850 / BL1850B / BL1860B

- В зависимости от региона вашего проживания некоторые блоки аккумуляторов, перечисленные выше, могут быть недоступны.

⚠ ОСТОРОЖНО: Используйте только перечисленные выше блоки аккумуляторов. Использование других блоков аккумуляторов может привести к травме и/или пожару.

Символы

Ниже приведены символы, используемые для обозначения. Перед использованием убедитесь, что вы понимаете их значение.



Прочитайте руководство по эксплуатации.



Беречь от влаги.



Только для стран ЕС
Не выбрасывайте электрооборудование или аккумуляторы вместе с бытовым мусором! В соответствии с европейскими директивами об утилизации электрического и электронного оборудования, о батареях и аккумуляторах, а также использованных батареях и аккумуляторах и их применении в соответствии с местными законами электрооборудование, батареи и аккумуляторы, срок эксплуатации которых истек, должны утилизироваться отдельно и передаваться для утилизации на предприятие, соответствующее применяемым правилам охраны окружающей среды.

Назначение

Инструмент предназначен для подрезки живой изгороди.

Шум

Применимый стандарт : EN60745-2-15

Модель	Уровень звукового давления		Уровень звуковой мощности	
	L _{РА} (дБ(А))	Погрешность, К (дБ(А))	L _{РА} (дБ(А))	Погрешность, К (дБ(А))
DUH501	84	3	97	3
DUH601	82	3	95	3
DUH751	84	3	97	3
DUH502	81,3	3	86,8	3
DUH602	82,1	3	87,4	3
DUH752	80,5	3	87,8	3

ПРИМЕЧАНИЕ: Заявленное значение распространения шума измерено в соответствии со стандартной методикой испытаний и может быть использовано для сравнения инструментов.

ПРИМЕЧАНИЕ: Заявленное значение распространения шума можно также использовать для предварительных оценок воздействия.

⚠ОСТОРОЖНО: Используйте средства защиты слуха.

⚠ОСТОРОЖНО: Распространение шума во время фактического использования электроинструмента может отличаться от заявленного значения в зависимости от способа применения инструмента и в особенности от типа обрабатываемой детали.

⚠ОСТОРОЖНО: Обязательно определите меры безопасности для защиты оператора, основанные на оценке воздействия в реальных условиях использования (с учетом всех этапов рабочего цикла, таких как выключение инструмента, работа без нагрузки и включение).

Вибрация

Суммарное значение вибрации (сумма векторов по трем осям), определенное в соответствии с EN60745-2-15:

Модель DUN501

Распространение вибрации (a_h): 2,5 м/с²

Погрешность (K): 1,5 м/с²

Модель DUN601

Распространение вибрации (a_h): 2,5 м/с² или менее

Погрешность (K): 1,5 м/с²

Модель DUN751

Распространение вибрации (a_h): 2,5 м/с²

Погрешность (K): 1,5 м/с²

Модель DUN502

Распространение вибрации (a_h): 2,5 м/с²

Погрешность (K): 1,5 м/с²

Модель DUN602

Распространение вибрации (a_h): 2,5 м/с² или менее

Погрешность (K): 1,5 м/с²

Модель DUN752

Распространение вибрации (a_h): 2,5 м/с² или менее

Погрешность (K): 1,5 м/с²

ПРИМЕЧАНИЕ: Заявленное общее значение распространения вибрации измерено в соответствии со стандартной методикой испытаний и может быть использовано для сравнения инструментов.

ПРИМЕЧАНИЕ: Заявленное общее значение распространения вибрации можно также использовать для предварительных оценок воздействия.

⚠ОСТОРОЖНО: Распространение вибрации во время фактического использования электроинструмента может отличаться от заявленного значения в зависимости от способа применения инструмента и в особенности от типа обрабатываемой детали.

⚠ОСТОРОЖНО: Обязательно определите меры безопасности для защиты оператора, основанные на оценке воздействия в реальных условиях использования (с учетом всех этапов рабочего цикла, таких как выключение инструмента, работа без нагрузки и включение).

Декларация о соответствии ЕС

Только для европейских стран

Декларация о соответствии ЕС включена в руководство по эксплуатации (Приложение А).

МЕРЫ БЕЗОПАСНОСТИ

Общие рекомендации по технике безопасности для электроинструментов

⚠ОСТОРОЖНО: Ознакомьтесь со всеми представленными инструкциями по технике безопасности, указаниями, иллюстрациями и техническими характеристиками, прилагаемыми к данному электроинструменту. Несоблюдение каких-либо инструкций, указанных ниже, может привести к поражению электрическим током, пожару и/или серьезной травме.

Сохраните брошюру с инструкциями и рекомендациями для дальнейшего использования.

Термин "электроинструмент" в предупреждениях относится ко всему инструменту, работающему от сети (с проводом) или на аккумуляторах (без провода).

Безопасность в месте выполнения работ

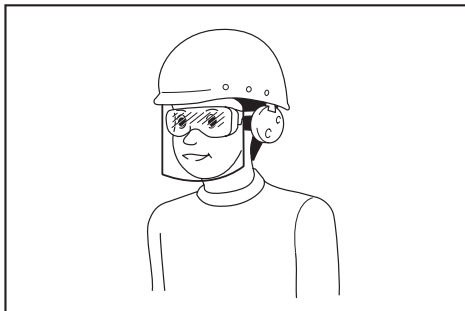
1. Рабочее место должно быть чистым и хорошо освещенным. Захламление и плохое освещение могут стать причиной несчастных случаев.
2. Не пользуйтесь электроинструментом во взрывоопасной атмосфере, например в присутствии легко воспламеняющихся жидкостей, газов или пыли. При работе электроинструмента возникают искры, которые могут привести к воспламенению пыли или газов.
3. При работе с электроинструментом не допускайте детей или посторонних к месту выполнения работ. Не отвлекайтесь во время работы, так как это приведет к потере контроля над электроинструментом.

Электробезопасность

1. Вилка электроинструмента должна соответствовать сетевой розетке. Запрещается вносить какие-либо изменения в конструкцию вилки. Для электроинструмента с заземлением запрещается использовать переходники. Розетки и вилки, не подвергавшиеся изменениям, снижают риск поражения электрическим током.
2. Избегайте контакта участков тела с заземленными поверхностями, такими как трубы, радиаторы, батареи отопления и холодильники. При контакте тела с заземленными предметами увеличивается риск поражения электрическим током.
3. Не подвергайте электроинструмент воздействию дождя или влаги. Попадание воды в электроинструмент повышает риск поражения электрическим током.
4. Аккуратно обращайтесь со шнуром питания. Запрещается использовать шнур питания для переноски, перемещения или извлечения вилки из розетки. Располагайте шнур на расстоянии от источников тепла, масла, острых краев и движущихся деталей. Поврежденные или запутанные сетевые шнуры увеличивают риск поражения электрическим током.
5. При использовании электроинструмента вне помещения используйте удлинитель, подходящий для этих целей. Использование соответствующего шнура снижает риск поражения электрическим током.
6. Если электроинструмент приходится эксплуатировать в сыром месте, используйте линию электропитания, которая защищена устройством, срабатывающим от остаточного тока (RCD). Использование RCD снижает риск поражения электротоком.
7. Электроинструмент может создавать электромагнитные поля (EMF), которые не представляют опасности для пользователя. Однако пользователям с кардиостимуляторами и другими аналогичными медицинскими устройствами следует обратиться к производителю устройства и/или врачу перед началом эксплуатации инструмента.
3. Не допускайте случайного запуска. Прежде чем подсоединять инструмент к источнику питания и/или аккумуляторной батарее, поднимать или переносить инструмент, убедитесь, что переключатель находится в выключенном положении. Переноска электроинструмента с пальцем на выключателе или подача питания на инструмент с включенным выключателем может привести к несчастному случаю.
4. Перед включением электроинструмента снимите с него все регулировочные инструменты и гаечные ключи. Гаечный или регулировочный ключ, оставшийся закрепленным на вращающейся детали, может привести к травме.
5. При эксплуатации устройства не тянитесь. Всегда сохраняйте устойчивое положение и равновесие. Это позволит лучше управлять электроинструментом в непредвиденных ситуациях.
6. Одевайтесь соответствующим образом. Не надевайте свободную одежду или украшения. Ваши волосы и одежда должны всегда находиться на расстоянии от движущихся деталей. Свободная одежда, украшения или длинные волосы могут попасть в движущиеся детали устройства.
7. Если электроинструмент оборудован системой удаления и сбора пыли, убедитесь, что она подключена и используется соответствующим образом. Использование пылесборника снижает вероятность возникновения рисков, связанных с пылью.
8. Не переоценивайте свои возможности и не пренебрегайте правилами техники безопасности, даже если вы часто работаете с инструментом. Небрежное обращение с инструментом может стать причиной серьезной травмы за доли секунды.
9. Во время работы с электроинструментом всегда надевайте защитные очки. Очки должны соответствовать ANSI Z87.1 для США, EN 166 для Европы, или AS/NZS 1336 для Австралии и Новой Зеландии. В Австралии и Новой Зеландии оператор также обязан носить защитную маску.

Личная безопасность

1. При использовании электроинструмента будьте бдительны, следите за тем, что вы делаете, и руководствуйтесь здравым смыслом. Не пользуйтесь электроинструментом, если вы устали, находитесь под воздействием наркотиков, алкоголя или лекарственных препаратов. Даже мгновенная невнимательность при использовании электроинструмента может привести к серьезной травме.
2. Используйте индивидуальные средства защиты. Всегда надевайте защитные очки. Такие средства индивидуальной защиты, как маска от пыли, защитная нескользящая обувь, каска или наушники, используемые в соответствующих условиях, позволяют снизить риск получения травмы.



Ответственность за использование средств защиты операторами и другим персоналом вблизи рабочей зоны возлагается на работодателя.

Эксплуатация и обслуживание электроинструмента

1. **Не прилагайте излишних усилий к электроинструменту. Используйте инструмент, соответствующий выполняемой вами работе.** Правильно подобранный электроинструмент позволит выполнить работу лучше и безопаснее с производительностью, на которую он рассчитан.
2. **Не пользуйтесь электроинструментом с неисправным выключателем.** Любой электроинструмент с неисправным выключателем опасен и должен быть отремонтирован.
3. **Перед выполнением регулировок, сменой принадлежностей или хранением электроинструмента всегда отключайте его от источника питания и/или от аккумулятора или снимайте аккумулятор, если он является съемным.** Такие превентивные меры предосторожности снижают риск случайного включения электроинструмента.
4. **Храните электроинструменты в местах, недоступных для детей, и не позволяйте лицам, не знакомым с работой такого инструмента или не прочитавшим данные инструкции, пользоваться им.** Электроинструмент опасен в руках неопытных пользователей.
5. **Поддерживайте электроинструмент и дополнительные принадлежности в надлежащем состоянии. Убедитесь в соосности, отсутствии деформаций движущихся узлов, поломок каких-либо деталей или других дефектов, которые могут повлиять на работу электроинструмента. Если инструмент поврежден, отремонтируйте его перед использованием.** Большое число несчастных случаев происходит из-за плохого ухода за электроинструментом.
6. **Режущий инструмент всегда должен быть острым и чистым.** Соответствующее обращение с режущим инструментом, имеющим острые режущие кромки, делает его менее подверженным деформациям, что позволяет лучше управлять им.
7. **Используйте электроинструмент, принадлежность, приспособления и насадки в соответствии с данными инструкциями и в целях, для которых он предназначен, учитывая при этом условия и вид выполняемой работы.** Использование электроинструмента не по назначению может привести к возникновению опасной ситуации.
8. **Рукоятки инструмента и специальные изолированные поверхности всегда должны быть сухими и чистыми и не содержать следов масла или смазки.** Скользкие рукоятки и специальные поверхности препятствуют соблюдению рекомендаций по технике безопасности в экстренных ситуациях.
9. **При использовании инструмента не надевайте рабочие перчатки, ткань которых инструмент может затянуть.** Затягивание ткани рабочих перчаток в движущиеся части инструмента может привести к травме.

Эксплуатация и обслуживание электроинструмента, работающего на аккумуляторах

1. **Заряжайте аккумулятор только зарядным устройством, указанным изготовителем.** Зарядное устройство, подходящее для одного типа аккумуляторов, может привести к пожару при его использовании с другим аккумуляторным блоком.
2. **Используйте электроинструмент только с указанными аккумуляторными блоками.** Использование других аккумуляторных блоков может привести к травме или пожару.
3. **Когда аккумуляторный блок не используется, храните его отдельно от металлических предметов, таких как скрепки, монеты, ключи, гвозди, шурупы или другие небольшие металлические предметы, которые могут привести к закорачиванию контактов аккумуляторного блока между собой.** Короткое замыкание между контактами аккумуляторного блока может привести к ожогам или пожару.
4. **При неправильном обращении из аккумуляторного блока может потечь жидкость. Избегайте контакта с ней. В случае контакта с кожей промойте место контакта обильным количеством воды. В случае попадания в глаза обратитесь к врачу.** Жидкость из аккумулятора может вызвать раздражение или ожоги.
5. **Не используйте поврежденные или модифицированные инструменты и аккумуляторные блоки.** Поврежденные или модифицированные аккумуляторы могут работать некорректно, что может привести к пожару, взрыву или травмированию.
6. **Не подвергайте аккумуляторный блок или инструмент воздействию огня или высокой температуры.** Воздействие огня или температуры выше 130 °C может привести к взрыву.
7. **Следуйте всем инструкциям по зарядке и не заряжайте аккумуляторный блок или инструмент при температурных условиях, выходящих за пределы диапазона, указанного в инструкции.** Зарядка ненадлежащим образом или при температурных условиях, выходящих за пределы указанного диапазона, может привести к повреждению батареи и повысить риск пожара.

Сервисное обслуживание

1. **Сервисное обслуживание электроинструмента должно проводиться только квалифицированным специалистом по ремонту и только с использованием идентичных запасных частей.** Это позволит обеспечить безопасность электроинструмента.
2. **Запрещается обслуживать поврежденные аккумуляторные блоки.** Обслуживание аккумуляторных блоков должен осуществлять только производитель или авторизованные поставщики услуг.
3. **Следуйте инструкциям по смазке и замене принадлежностей.**

Правила техники безопасности при эксплуатации аккумуляторного кустореза

1. Не приближайтесь к режущему диску. Не удаляйте срезанные ветки и не придерживайте ветки, которые собираетесь срезать, когда диски находятся в движении. Удаляя застрявшие обрезки, убедитесь, что инструмент выключен. Секундная невнимательность при работе с электрическим кусторезом может привести к тяжелой травме.
2. После остановки режущего диска электрический кусторез можно переносить за ручку. При транспортировке или хранении электрического кустореза обязательно устанавливайте чехол на режущий блок. При правильном обращении с электрическим кусторезом снижается вероятность получения травм от режущих дисков.
3. Держите электроинструмент только за специально предназначенные изолированные поверхности, так как при выполнении работ существует риск контакта режущего диска со скрытой электропроводкой. В случае контакта режущих дисков инструмента с проводом под напряжением они также окажутся под напряжением, что может привести к поражению оператора электрическим током.
4. **ОПАСНО** - Держите руки на расстоянии от режущего диска. Прикосновение к диску может привести к серьезной травме.
5. Не пользуйтесь инструментом во время дождя и в условиях высокой влажности. Электромотор не защищен от влаги.
6. Если вы используете электрический кусторез впервые, необходимо, чтобы опытный специалист показал приемы работы с ним.
7. Электрическим кусторезом не должны пользоваться дети или лица, не достигшие 18-летнего возраста. Лица старше 16 лет могут не подпадать под действие этого ограничения в случае, если они проходят обучение под надзором специалиста.
8. Используйте электрический кусторез только в том случае, если находитесь в хорошей физической форме. Если вы устали, ваше внимание будет ослаблено. Соблюдайте особую осторожность в конце рабочего дня. Выполняйте все работы спокойно и аккуратно. Пользователь несет ответственность за ущерб, причиненный третьим лицам.
9. Инструмент запрещается использовать после приема алкоголя, наркотиков или лекарственных препаратов.
10. Перчатки из толстой кожи являются обязательной сопутствующей принадлежностью. Обязательно надевайте их при эксплуатации электрического кустореза. Кроме того, обязательно обуйте прочные ботинки с противоскользящими подошвами.
11. Перед началом работы убедитесь, что инструмент находится в исправном состоянии. Проверьте наличие и правильность установки соответствующих защитных ограждений. Электрический кусторез можно использовать только в полностью собранном виде.
12. Перед началом работы займите устойчивое положение.
13. Во время работы крепко удерживайте инструмент.
14. Не эксплуатируйте инструмент без нагрузки, если в этом нет необходимости.
15. Немедленно выключите двигатель и извлеките блок аккумулятора, если режущий диск инструмента заденет ограду или другой твердый предмет. Проверьте режущий диск на предмет повреждений, если они имеются – незамедлительно устранили.
16. Перед проверкой режущего диска, устранением неисправностей или удалением застрявшего в инструменте материала обязательно выключите инструмент и извлеките блок аккумулятора.
17. Перед выполнением технического обслуживания выключите электрический кусторез и извлеките блок аккумулятора.
18. Переносите электрический кусторез в другое место (в том числе во время работы), обязательно извлекайте блок аккумулятора и устанавливайте чехол лезвия на режущие диски. Запрещается переносить или перевозить инструмент с движущимся режущим диском. Запрещается брать руками за режущий диск.
19. После использования электрического кустореза, а также перед длительным хранением очищайте его. При выполнении этой процедуры уделяйте особое внимание режущему диску. Слегка смажьте режущий диск и наденьте чехол. Чехол, поставляемый в комплекте с кусторезом, можно вешать на стену. Это безопасный и удобный способ хранения данного инструмента.
20. Храните электрический кусторез в чехле в сухом помещении. Берегите от детей. Запрещается хранить электрический кусторез вне помещения.
21. Никогда не направляйте лезвия секатора на себя или окружающих.
22. Если во время работы ножи останавливаются вследствие застревания между ними посторонних предметов, отключите инструмент и извлеките блок аккумулятора, после чего удалите посторонние предметы, например, плоскогубцами. Удаление посторонних предметов руками сопряжено с риском травмирования, поскольку при удалении посторонних предметов ножи могут сместиться.
23. Избегайте опасных сред. Не используйте инструмент в местах с повышенной влажностью и под дождем. Попавшая в инструмент вода повышает опасность поражения электрическим током.
24. Не бросайте аккумуляторные блоки в огонь. Они могут взорваться. Уточните местные правила утилизации аккумуляторов.
25. Не вскрывайте и не разбивайте аккумуляторы. Содержащийся в них электролит очень едкий, вы можете повредить глаза или кожу. При проглатывании может привести к отравлению.

26. Не заряжайте аккумулятор под дождем или в местах с повышенной влажностью.
27. Перед началом работ с инструментом проверяйте изгороди и кустарники на наличие посторонних предметов, таких как проволочные ограждения или скрытая электропроводка.

СОХРАНИТЕ ДАННЫЕ ИНСТРУКЦИИ.

⚠ОСТОРОЖНО: НЕ ДОПУСКАЙТЕ, чтобы удобство или опыт эксплуатации данного устройства (полученный от многократного использования) доминировали над строгим соблюдением правил техники безопасности при обращении с этим устройством. **НЕПРАВИЛЬНОЕ ИСПОЛЬЗОВАНИЕ** инструмента или несоблюдение правил техники безопасности, указанных в данном руководстве, может привести к тяжелой травме.

Важные правила техники безопасности для работы с аккумуляторным блоком

1. Перед использованием аккумуляторного блока прочитайте все инструкции и предупреждающие надписи на (1) зарядном устройстве, (2) аккумуляторном блоке и (3) инструменте, работающем от аккумуляторного блока.
2. Не разбирайте аккумуляторный блок.
3. Если время работы аккумуляторного блока значительно сократилось, немедленно прекратите работу. В противном случае, может возникнуть перегрев блока, что приведет к ожогам и даже к взрыву.
4. В случае попадания электролита в глаза промойте их обильным количеством чистой воды и немедленно обратитесь к врачу. Это может привести к потере зрения.
5. Не замыкайте контакты аккумуляторного блока между собой:
 - (1) Не прикасайтесь к контактам какими-либо токопроводящими предметами.
 - (2) Не храните аккумуляторный блок в контейнере вместе с другими металлическими предметами, такими как гвозди, монеты и т. п.
 - (3) Не допускайте попадания на аккумуляторный блок воды или дождя.
 Замыкание контактов аккумуляторного блока между собой может привести к возникновению большого тока, перегреву, возможному ожогу и даже поломке блока.
6. Не храните инструмент и аккумуляторный блок в местах, где температура может достигать или превышать 50 °C (122 °F).
7. Не бросайте аккумуляторный блок в огонь, даже если он сильно поврежден или полностью вышел из строя. Аккумуляторный блок может взорваться под действием огня.

8. Не роняйте и не ударяйте аккумуляторный блок.
9. Не используйте поврежденный аккумуляторный блок.
10. Входящие в комплект литий-ионные аккумуляторы должны эксплуатироваться в соответствии с требованиями законодательства об опасных товарах.

При коммерческой транспортировке, например, третьей стороной или экспедитором, необходимо нанести на упаковку специальные предупреждения и маркировку.

В процессе подготовки устройства к отправке обязательно проконсультируйтесь со специалистом по опасным материалам. Также соблюдайте местные требования и нормы. Они могут быть строже.

Закройте или закрепите разомкнутые контакты и упакуйте аккумулятор так, чтобы он не перемещался по упаковке.
11. Выполняйте требования местного законодательства относительно утилизации аккумуляторного блока.
12. Используйте аккумуляторы только с продукцией, указанной Makita. Установка аккумуляторов на продукцию, не соответствующую требованиям, может привести к пожару, перегреву, взрыву или утечке электролита.

СОХРАНИТЕ ДАННЫЕ ИНСТРУКЦИИ.

⚠ВНИМАНИЕ: Используйте только фирменные аккумуляторные батареи Makita. Использование аккумуляторных батарей, не произведенных Makita, или батарей, которые были подвергнуты модификациям, может привести к взрыву аккумулятора, пожару, травмам и повреждению имущества. Это также автоматически аннулирует гарантию Makita на инструмент и зарядное устройство Makita.

Советы по обеспечению максимального срока службы аккумулятора

1. Заряжайте блок аккумуляторов перед его полной разрядкой. Обязательно прекратите работу с инструментом и зарядите блок аккумуляторов, если вы заметили снижение мощности инструмента.
2. Никогда не подзаряжайте полностью заряженный блок аккумуляторов. Перезарядка сокращает срок службы аккумулятора.
3. Заряжайте блок аккумуляторов при комнатной температуре в 10 - 40 °C (50 - 104 °F). Перед зарядкой горячего блока аккумуляторов дайте ему остыть.
4. Зарядите ионно-литиевый аккумуляторный блок, если вы не будете пользоваться инструментом длительное время (более шести месяцев).

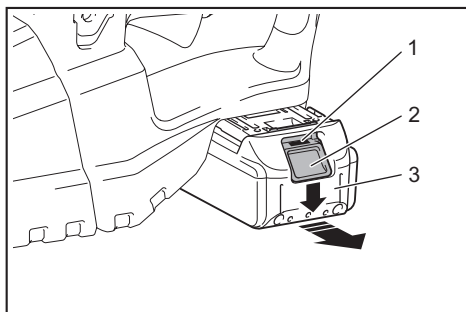
ОПИСАНИЕ РАБОТЫ

⚠ ВНИМАНИЕ: Перед регулировкой или проверкой функций инструмента обязательно убедитесь, что он выключен и его аккумуляторный блок снят.

Установка или снятие блока аккумулятора

⚠ ВНИМАНИЕ: Обязательно выключайте инструмент перед установкой и извлечением аккумуляторного блока.

⚠ ВНИМАНИЕ: При установке и извлечении аккумуляторного блока крепко удерживайте инструмент и аккумуляторный блок. Если не соблюдать это требование, они могут выскользнуть из рук, что приведет к повреждению инструмента, аккумуляторного блока и травмированию оператора.



► 1. Красный индикатор 2. Кнопка 3. Блок аккумулятора

Для снятия аккумуляторного блока нажмите кнопку на лицевой стороне и извлеките блок.

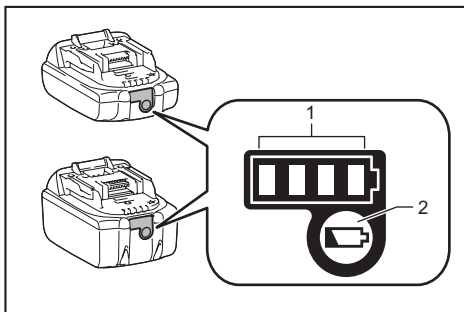
Для установки аккумуляторного блока совместите выступ аккумуляторного блока с пазом в корпусе и задвиньте его на место. Устанавливайте блок до упора так, чтобы он зафиксировался на месте с небольшим щелчком. Если вы можете видеть красный индикатор на верхней части клавиши, адаптер аккумулятора не полностью установлен на месте.

⚠ ВНИМАНИЕ: Обязательно устанавливайте аккумуляторный блок до конца, чтобы красный индикатор не был виден. В противном случае аккумуляторный блок может выпасть из инструмента и нанести травму вам или другим людям.

⚠ ВНИМАНИЕ: Не прилагайте чрезмерных усилий при установке аккумуляторного блока. Если блок не движется свободно, значит он вставлен неправильно.

Индикация оставшегося заряда аккумулятора

Только для блоков аккумулятора с индикатором



► 1. Индикаторы 2. Кнопка проверки


Нажмите кнопку проверки на аккумуляторном блоке для проверки заряда. Индикаторы загорятся на несколько секунд.

Индикаторы			Уровень заряда
Горит	Выкл.	Мигает	
■ ■ ■ ■	□ □ □ □	□ □ □ □	от 75 до 100%
■ ■ ■ □	□ □ □ □	□ □ □ □	от 50 до 75%
■ ■ □ □	□ □ □ □	□ □ □ □	от 25 до 50%
■ □ □ □	□ □ □ □	□ □ □ □	от 0 до 25%
▣ □ □ □	□ □ □ □	□ □ □ □	Зарядите аккумуляторную батарею.
■ □ □ □	□ □ □ □	□ □ □ □	Возможно, аккумуляторная батарея неисправна.
□ □ □ □	■ ■ ■ ■	□ □ □ □	

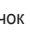
ПРИМЕЧАНИЕ: В зависимости от условий эксплуатации и температуры окружающего воздуха индикация может незначительно отличаться от фактического значения.

Система защиты инструмента/аккумулятора

На инструменте предусмотрена система защиты инструмента/аккумулятора. Она автоматически отключает питание двигателя для продления срока службы инструмента и аккумулятора. Инструмент автоматически остановится во время работы в следующих случаях:

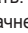
Состояние	Индикаторы		
	■ Вкл	□ Выкл	■ Мигает
Перегрузка		 	    
Перегрев	 	 	         
Чрезмерная разрядка		 	    

Защита от перегрузки


При перегрузке инструмента из-за накопления в нем веток или другого мусора значок  и средние индикаторы начнут мигать, а инструмент остановится. В этом случае выключите инструмент и прекратите работу, повлекшую перегрузку инструмента. Затем включите инструмент для перезапуска.

ПРИМЕЧАНИЕ: В зависимости от условий эксплуатации инструмент может автоматически отключаться без включения каких-либо индикаторов при перегрузке из-за накопившихся веток или мусора. В этом случае следует отключить питание инструмента и извлечь блок аккумулятора, после чего удалить накопившиеся ветки или мусор, например, с помощью плоскогубцев. После удаления веток или мусора установите блок аккумулятора на место и включите инструмент.

Защита инструмента или аккумулятора от перегрева

Существует два типа перегрева: перегрев инструмента и перегрев аккумулятора. При перегреве инструмента все индикаторы скорости начнут мигать. При перегреве аккумулятора индикатор  начнет мигать. В случае перегрева прибор автоматически останавливается. Дайте инструменту и/или аккумулятору остыть перед возобновлением работы.

Защита от переразрядки

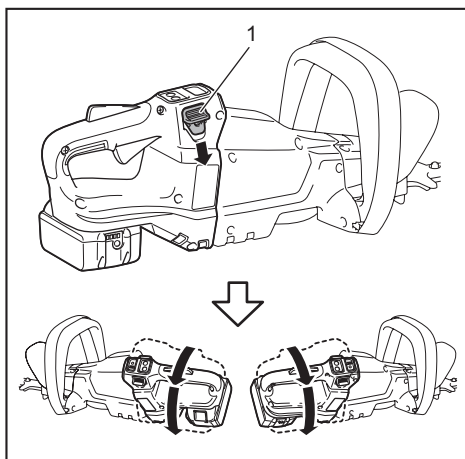
При истощении заряда аккумулятора инструмент автоматически останавливается, и мигает индикатор . Если устройство не работает даже после нажатия переключателей, извлеките из инструмента аккумулятор и зарядите его.

Регулировка угла рукоятки

ВНИМАНИЕ: Перед началом работы убедитесь в том, что рукоятка зафиксирована в необходимом положении.

ВНИМАНИЕ: Не опускайте рычаг для разблокировки рукоятки одновременно с нажатием триггерного переключателя. Не нажимайте триггерный переключатель, когда опускаете рычаг и поворачиваете рукоятку. Несоблюдение этого требования может привести к неисправности инструмента.

Рукоятку можно установить под углом 0°, 45° или 90° слева или справа. Чтобы изменить угол рукоятки, поверните ее, нажимая рычаг, а затем отпустите его.



► 1. Рычаг

Действие выключателя питания

ОСТОРОЖНО: В целях безопасности инструмент оснащен рычагом блокировки в выключенном положении, который предотвращает случайное включение инструмента. ЗАПРЕЩЕНО использовать инструмент, если он запускается простым нажатием рычажного выключателя и триггерного переключателя без нажатия рычага блокировки в выключенном положении. ПРЕКРАТИТЕ использование инструмента и передайте его в авторизованный сервисный центр для надлежащего ремонта.

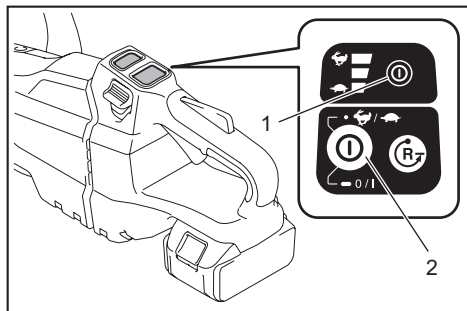
ОСТОРОЖНО: ЗАПРЕЩЕНО фиксировать рычаг разблокировки при помощи липкой ленты и вносить изменения в его конструкцию.

ОСТОРОЖНО: Перед установкой блока аккумулятора в инструмент обязательно убедитесь в том, что триггерный переключатель и рычажный выключатель нормально работают и возвращаются в положение "OFF" (ВЫКЛ.) после отпущения. Эксплуатация инструмента с неисправным переключателем может привести к потере контроля над инструментом и получению тяжелой травмы.

⚠ВНИМАНИЕ: Никогда не кладите палец на переключатель во время переноски. Инструмент может включиться непреднамеренно и причинить травму.

ПРИМЕЧАНИЕ: Не давите сильно на триггерный переключатель, не нажав на рычаг разблокировки. Это может привести к поломке переключателя.

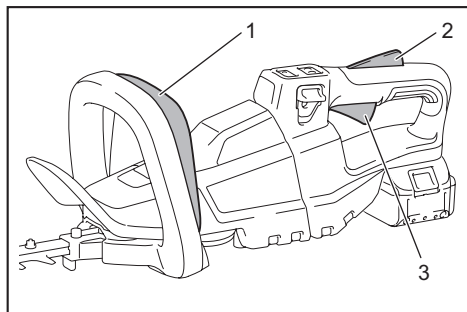
Для включения инструмента нажмите и удерживайте кнопку основного питания. При включении инструмента загорается индикатор питания. Для выключения инструмента снова нажмите и удерживайте кнопку основного питания. При выключении инструмента индикатор гаснет.



► 1. Индикатор питания 2. Кнопка основного питания

ПРИМЕЧАНИЕ: Инструмент автоматически отключается, если он не используется в течение некоторого времени.

Для предотвращения случайного нажатия триггерного переключателя инструмент оборудован рычагом блокировки в выключенном положении. Для запуска инструмента нажмите рычаг блокировки в выключенном положении, нажмите рычажный выключатель и потяните триггерный переключатель. Для повышения частоты вращения нажмите триггерный переключатель сильнее. Для остановки отпустите триггерный переключатель.

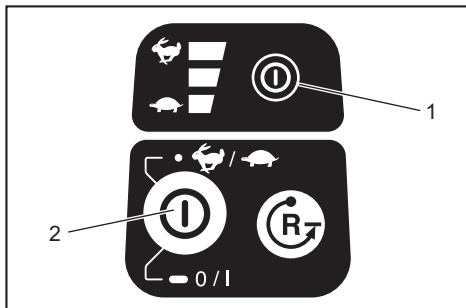


► 1. Рычажный выключатель 2. Рычаг блокировки в выключенном положении 3. Триггерный переключатель

Регулировка скорости

Для регулировки скорости инструмента нажмите кнопку основного питания.

При каждом нажатии кнопки основного питания уровень скорости будет меняться.



► 1. Индикатор питания 2. Кнопка основного питания

Индикатор	Режим	Скорость хода
	Высокая	4 400 мин ⁻¹
	Средняя	3 600 мин ⁻¹
	Низкая	2 000 мин ⁻¹

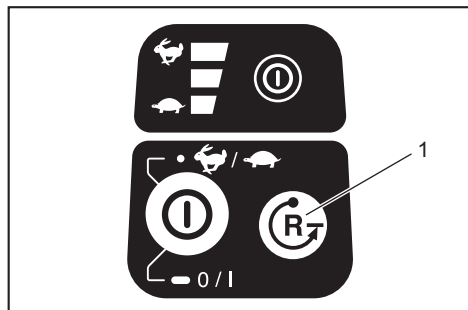
Кнопка реверса для удаления мусора

⚠ОСТОРОЖНО: Если скопившиеся ветки или мусор нельзя удалить с помощью функции реверса, отключите инструмент и отсоедините блок аккумулятора, после чего удалите накопившиеся ветки или мусор, например, с помощью плоскогубцев. Если не отключить инструмент и не отсоединить блок аккумулятора, это может привести к тяжелой травме из-за случайного включения инструмента. Удаление накопившихся веток или мусора руками может привести к травме, поскольку лезвия секатора могут сместиться при удалении веток.

Этот инструмент оснащен кнопкой реверса для изменения направления движения лезвий секатора. Эта функция предназначена только для удаления накопившихся в инструменте веток и мусора.

Чтобы изменить направление движения лезвий секатора, нажмите кнопку реверса после остановки лезвий секатора, потом нажмите рычажный выключатель и потяните триггерный переключатель, нажимая рычаг блокировки в выключенном положении. Индикатор питания начинает мигать, а лезвия секатора начинают двигаться в обратном направлении.

После удаления накопившихся веток и мусора направление вращения лезвий инструмента снова меняется на обычное, а индикатор питания прекращает мигать и загорается.



► 1. Кнопка реверса

ПРИМЕЧАНИЕ: Если накопившиеся ветки или мусор не удается удалить, отпустите и нажмите триггерный переключатель до их полного удаления.

ПРИМЕЧАНИЕ: Если нажать кнопку реверса во время движения лезвий секатора, инструмент останавливается для изменения направления движения лезвий.

СБОРКА

⚠ВНИМАНИЕ: Перед проведением каких-либо работ с инструментом обязательно убедитесь, что инструмент отключен, а блок аккумулятора снят.

⚠ВНИМАНИЕ: При замене лезвий секатора обязательно надевайте перчатки, чтобы не касаться лезвий руками.

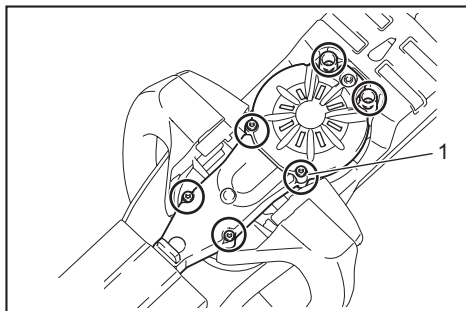
ПРИМЕЧАНИЕ: При замене режущих ножей не удаляйте смазочный материал с редуктора или кривошипа.

Установка или снятие лезвий секатора

⚠ВНИМАНИЕ: Установите чехол лезвия перед тем, как снимать или устанавливать режущие ножи.

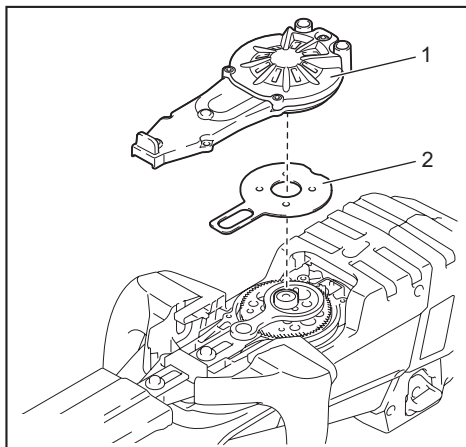
На инструмент можно установить лезвия секатора длиной 500 мм, 600 мм или 750 мм.

1. Положите инструмент в перевернутом положении и открутите 6 винтов.



► 1. Винт

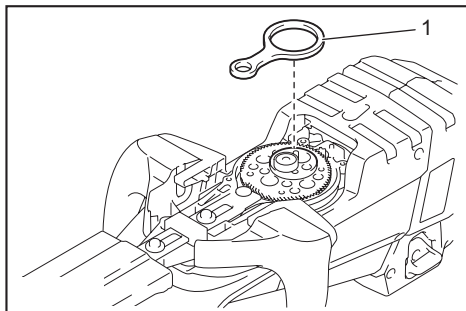
2. Снимите кожух и пластину.



► 1. Кожух 2. Пластина

ПРИМЕЧАНИЕ: Пластину можно оставить на крышке.

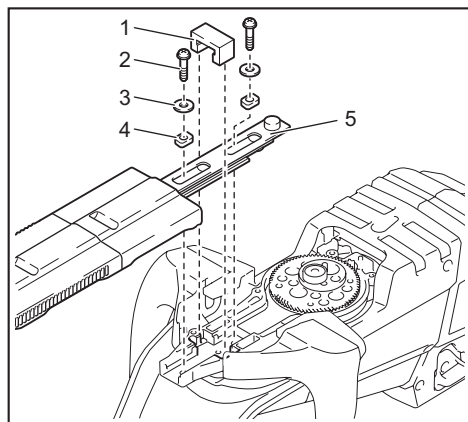
3. Удалите стержень.



► 1. Стержень

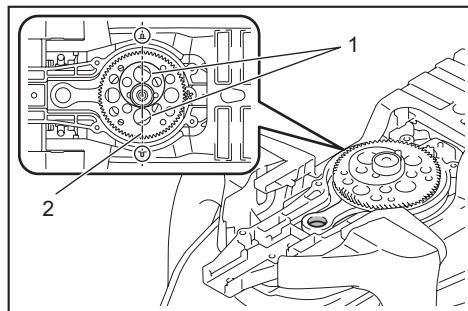
ПРИМЕЧАНИЕ: Стержню можно оставить на крышке.

4. Открутите 2 винта, выньте войлочную подкладку, шайбы и муфты, после чего снимите лезвия секатора.



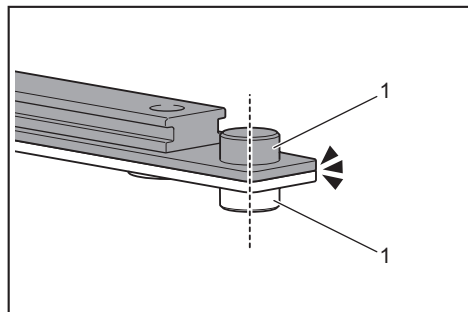
► 1. Войлочная подкладка 2. Винт 3. Шайба 4. Муфта 5. Лезвия секатора

5. Снимите кожу лезвия.
6. Прикрепите кожу лезвия к новым лезвиям секатора.
7. Отрегулируйте кривошип таким образом, чтобы 2 отверстия расположились на одной оси на линии выравнивания.



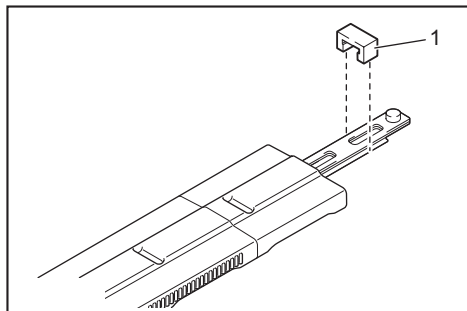
► 1. Отверстие 2. Линия совмещения

8. Совместите выступы на лезвиях секатора, чтобы они находились на одном уровне по вертикали.



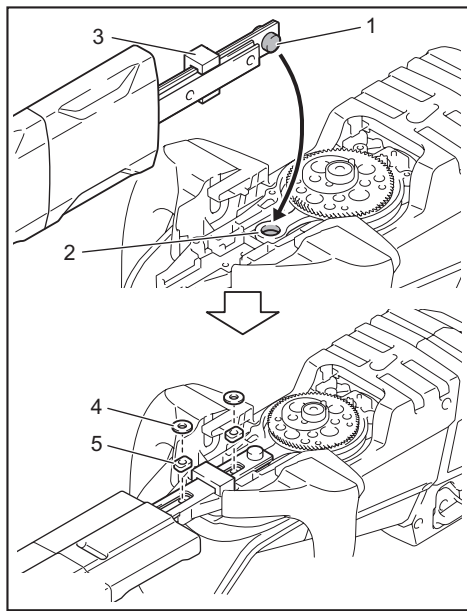
► 1. Выступ

9. Уложите войлочную подкладку на лезвия секатора.



► 1. Войлочная подкладка

10. Вставьте выступ на лезвиях секатора в отверстие на стержне, выровняйте положение войлочной подкладки относительно отверстий на инструменте, а затем установите новые муфты и шайбы.

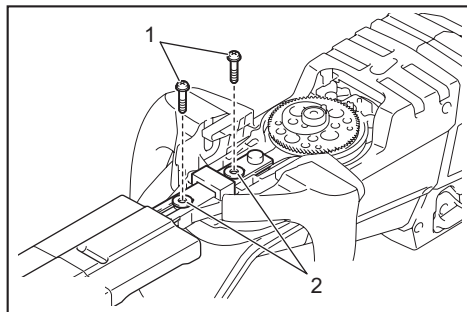


► 1. Выступ 2. Отверстие 3. Войлочная подкладка 4. Шайба 5. Муфта

ПРИМЕЧАНИЕ: Нанесите небольшое количество смазки на внутреннюю поверхность отверстия стержня.

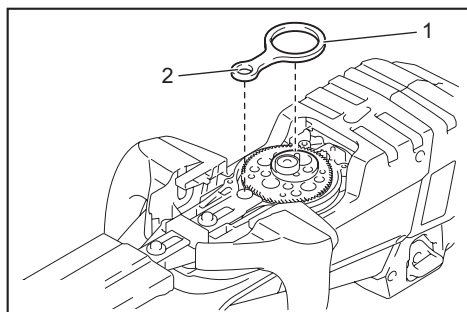
ПРИМЕЧАНИЕ: Будьте внимательны, чтобы не потерять шайбы и муфты.

11. Совместите отверстия на лезвиях секатора с отверстиями на инструменте и затяните 2 винта для фиксации лезвий секатора.



► 1. Винт 2. Отверстие

12. Вставьте стержень.

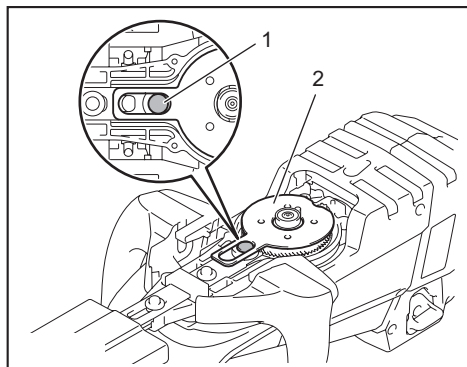


► 1. Стержень 2. Малое отверстие

ПРИМЕЧАНИЕ: Нанесите небольшое количество смазки на внутреннюю поверхность малого отверстия стержня.

ПРИМЕЧАНИЕ: Убедитесь в том, что выступ на лезвиях секатора входит в малое отверстие на стержне.

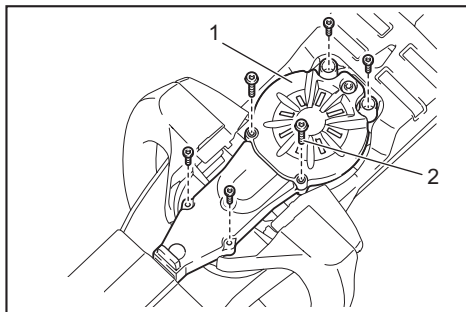
13. Прикрепите пластину.



► 1. Выступ 2. Пластина

ПРИМЕЧАНИЕ: Убедитесь в том, что выступ на лезвиях секатора входит в отверстие на пластине.

14. Прикрепите кожух и затяните 6 винтов.



► 1. Кожух 2. Винт

ПРИМЕЧАНИЕ: Не забудьте вставить 2 длинных винта в центральные отверстия.

ПРИМЕЧАНИЕ: Если движению лезвий секатора что-то препятствует, это означает, что они не сцеплены со стержнями надлежащим образом. В этом случае установите лезвия секатора заново.

ПРИМЕЧАНИЕ: Если какие-либо детали инструмента (кроме лезвий секатора) изношены, обратитесь в авторизованный сервисный центр Makita для их замены или ремонта.

Установка или снятие сборника обрезков

Дополнительные принадлежности

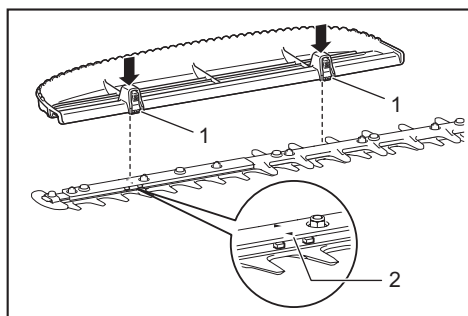
ВНИМАНИЕ: При установке или снятии сборника обрезков всегда надевайте перчатки, чтобы не касаться лезвий руками.

ПРИМЕЧАНИЕ: Кожух лезвия нельзя установить, если на инструмент установлен сборник обрезков. Перед переноской инструмента или его длительным хранением снимите сборник обрезков и установите кожух для защиты лезвия.

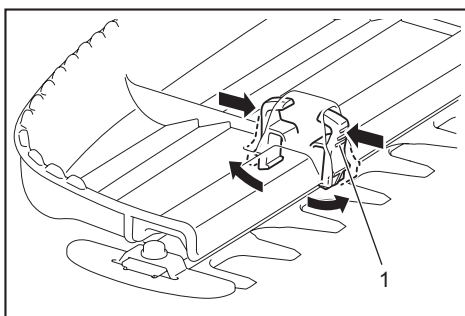
ПРИМЕЧАНИЕ: Не забудьте снять кожух лезвия перед установкой сборника отрезков.

Срезанные листья попадают в сборник обрезков, что облегчает уборку после проведения работ. Его можно установить с любой из двух сторон инструмента.

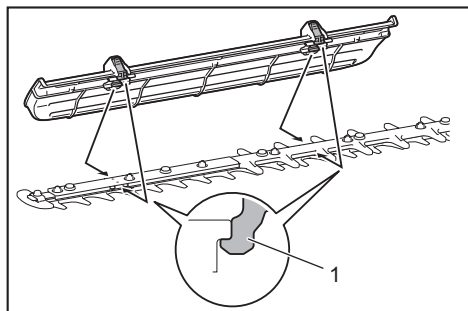
Для установки сборника обрезков совместите крючки сборника обрезков со стрелками на лезвиях секатора и прижмите сборник обрезков к лезвиям секатора, чтобы крючки вошли в канавки на лезвиях секатора.



► 1. Крючок 2. Стрелка

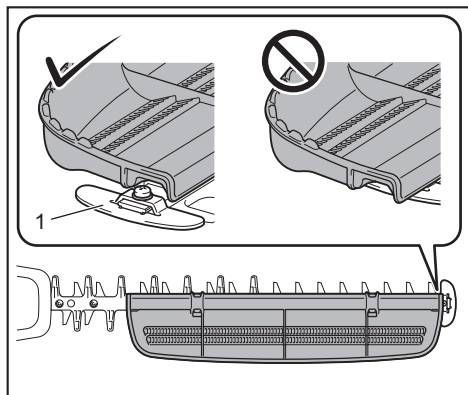


► 1. Рычаг



► 1. Крючок

ПРИМЕЧАНИЕ: Убедитесь, что сборник обрезков не перекрывает держатель веток.



► 1. Держатель веток

Для снятия сборника обрезков необходимо нажать на рычаги с обеих сторон, чтобы освободить фиксаторы.

ПРИМЕЧАНИЕ: Не пытайтесь снять сборник обрезков, применяя большое усилие, если фиксаторы вошли в канавки на лезвиях секатора.

ЭКСПЛУАТАЦИЯ

⚠ОСТОРОЖНО: Держите руки на расстоянии от лезвий секатора.

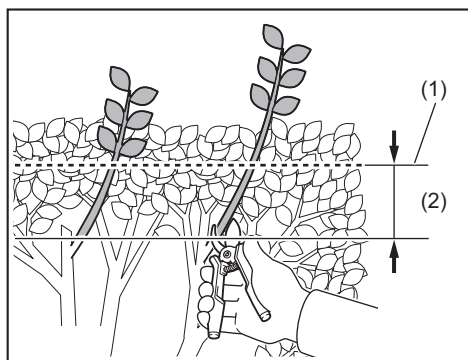
⚠ВНИМАНИЕ: По возможности не используйте инструмент в жаркую погоду. При работе с инструментом учитывайте свое физическое состояние.

⚠ВНИМАНИЕ: Соблюдайте осторожность, чтобы во время работы случайно не задеть металлическую ограду или другие твердые предметы. Лезвия секатора могут сломаться или нанести серьезную травму.

⚠ВНИМАНИЕ: Соблюдайте осторожность, чтобы не допустить соприкосновения режущих ножей с землей. Инструмент может причинить серьезную травму из-за отдачи.

⚠ВНИМАНИЕ: Не пытайтесь дотянуться инструментом до отдаленных веток, особенно с лестницы. Это очень опасно. Во время работы не стойте на шатких или неустойчивых предметах.

ПРИМЕЧАНИЕ: Не пытайтесь с помощью этого инструмента резать ветки толще 10 мм в диаметре. Перед использованием данного инструмента с помощью веткорезов обрежьте ветки до высоты на 10 см ниже, чем высота срезания.

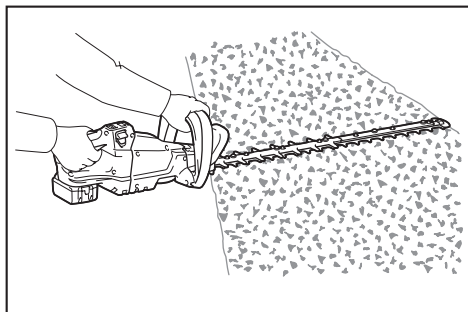


► (1) Высота среза (2) 10 см

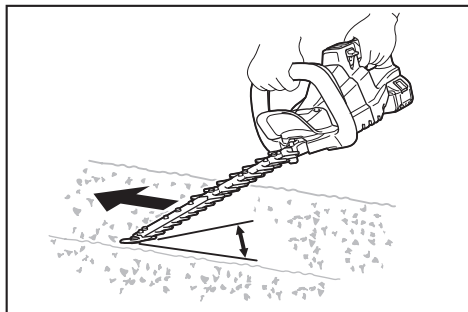
ПРИМЕЧАНИЕ: Не срежьте сухие деревья или аналогичные твердые объекты. Невыполнение этого требования может привести к повреждению инструмента.

ПРИМЕЧАНИЕ: Не подрезайте траву или сорняки лезвиями секатора. Лезвия секатора могут запутаться в траве или сорняках.

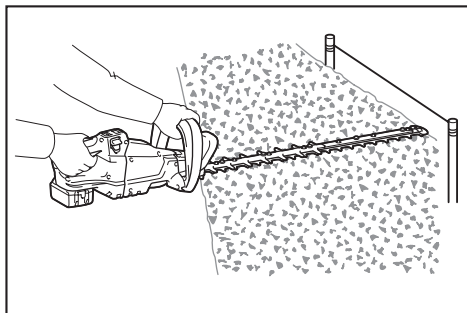
Держа инструмент двумя руками, нажмите рычажный выключатель и потяните триггерный переключатель, нажимая рычаг блокировки в выключенном положении, и переместите его вперед.



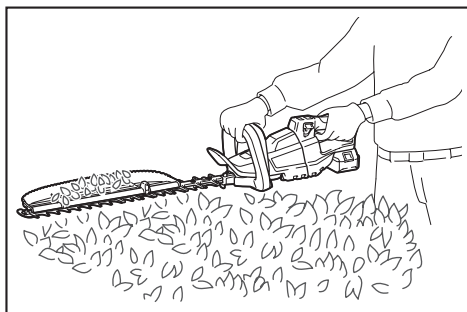
Для работы в обычном режиме наклоните лезвия секатора в направлении резания, плавно и медленно перемещайте инструмент в направлении резания со скоростью один метр за 3 – 4 секунды.



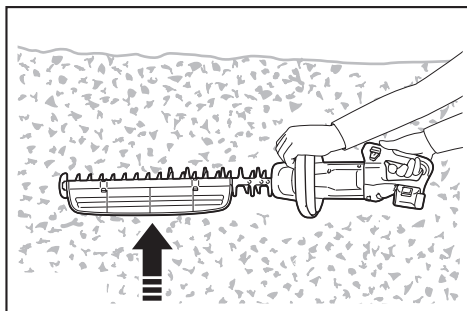
Чтобы ровно обрезать верхнюю часть изгороди, протяните веревку на нужной высоте и выполняйте обрезку по ней.



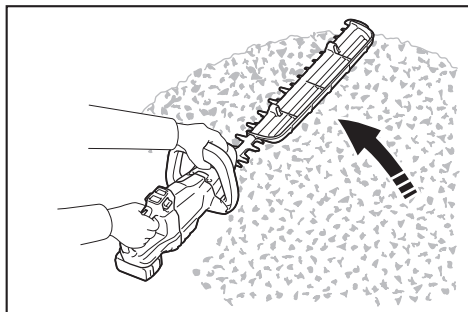
Если к лезвиям секатора присоединен сборник обрезков, то срезанные листья будут скапливаться в нем, что, в свою очередь, облегчит уборку после проведения работ.



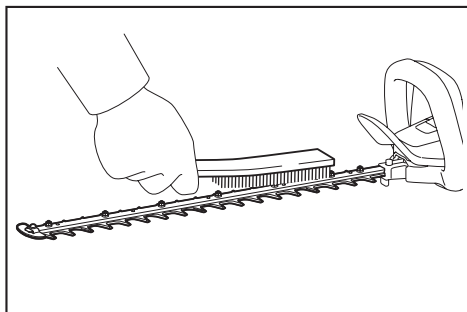
Чтобы ровно обрезать боковую часть живой изгороди, рекомендуется резать снизу вверх.



Если вы хотите при стрижке придать объекту (например, кусту самшита, рододендрону и т. п.) шарообразную форму, выполняйте стрижку снизу вверх, начиная с основания. Так вам будет легче добиться желаемого результата.



После завершения работ необходимо проволочной щеткой очистить обе стороны лезвий секатора от пыли, протереть их тканью, а затем нанести смазочный материал низкой вязкости (машинное масло или смазочное масло в виде спрея) на лезвия секатора.



ОБСЛУЖИВАНИЕ

ВНИМАНИЕ: Перед проведением проверки или работ по техобслуживанию всегда проверяйте, что инструмент выключен, а блок аккумуляторов снят.

Для обеспечения БЕЗОПАСНОСТИ и НАДЕЖНОСТИ обслуживания ремонт, любое другое техобслуживание или регулировку необходимо производить в уполномоченных сервис-центрах Makita или сервис-центрах предприятия с использованием только сменных частей производства Makita.

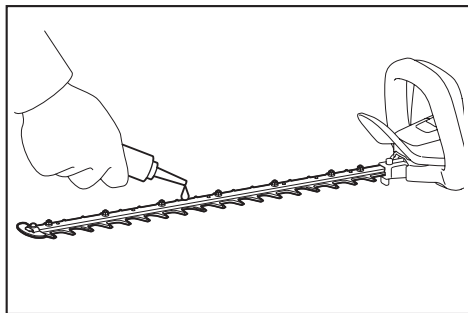
Очистка инструмента

При выполнении очистки инструмента требуется вытирать пыль сухой либо смоченной мыльной водой и выжатой тканью.

ПРИМЕЧАНИЕ: Запрещается использовать бензин, растворители, спирт и другие подобные жидкости. Это может привести к обесцвечиванию, деформации и трещинам.

Техническое обслуживание лезвия секатора

Перед началом или после каждого часа эксплуатации наносите смазочный материал низкой вязкости (машинное масло или смазочное масло в виде спрея) на лезвия секатора.

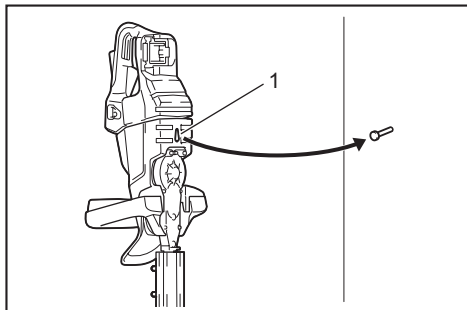


ПРИМЕЧАНИЕ: Не промывайте лезвия секатора водой. Это может привести к повреждению инструмента или появлению на нем ржавчины.

ПРИМЕЧАНИЕ: Грязь и коррозия приводят к чрезмерному трению лезвия и уменьшают срок работы от одного заряда аккумулятора.

Хранение

Отверстие в нижней части инструмента служит для подвешивания на гвоздь или шуруп в стене. Наденьте чехол для лезвия на режущие ножи, чтобы они не подвергались внешним воздействиям. Храните инструмент в недоступном для детей месте. Не допускайте попадания на инструмент воды или дождя.

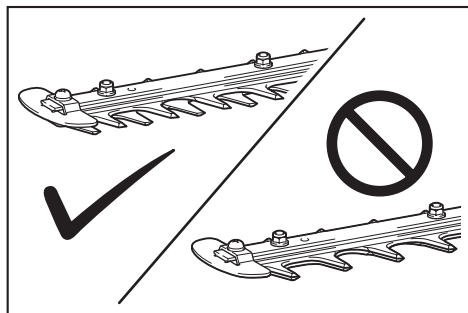


► 1. Отверстие

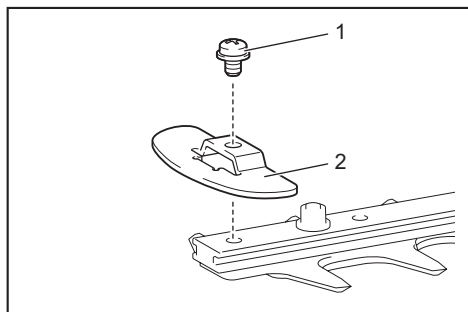
Заточка лезвий секатора

ПРИМЕЧАНИЕ: Если лезвия секатора были сильно деформированы при заточке, замените их новыми.

1. Установите блок аккумулятора на инструмент.
2. Включите и запустите инструмент, чтобы верхнее и нижнее лезвия располагались вразбежку.

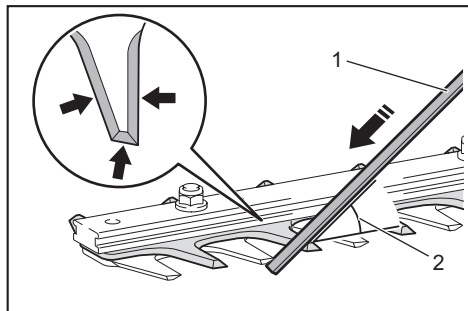


3. Отключите инструмент и извлеките из него блок аккумулятора.
4. Открутите винт и снимите держатель веток.



- 1. Винт 2. Держатель веток

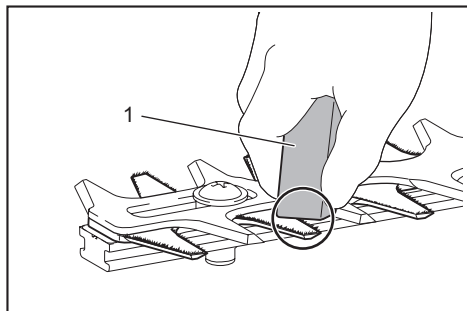
5. Держа напильник под углом 45° и двигая им в трех направлениях, заточите верхнее лезвие.



- (1) Напильник (2) 45°

ВНИМАНИЕ: Перед заточкой лезвий убедитесь в том, что инструмент выключен и блок аккумулятора извлечен из инструмента.

6. Переверните инструмент и удалите заусенцы с лезвий секатора напильником.



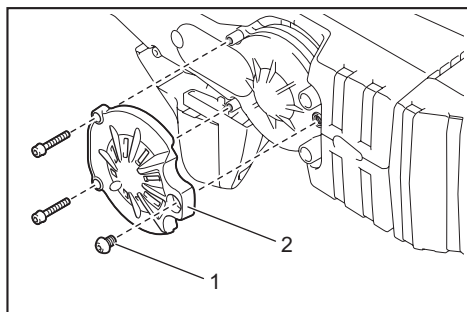
- 1. Напильник

7. Держа напильник под углом 45° и двигая им в трех направлениях, заточите нижнее лезвие.
8. Верните инструмент в нормальное положение и удалите заусенцы с лезвий секатора напильником.
9. Прикрепите держатель веток, затянув винт.

Смазывание консистентной смазкой

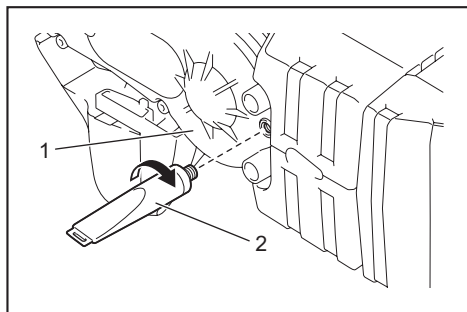
Интервал смазывания: каждые 100 часов работы

1. Открутите 3 винта и снимите нижнюю крышку.



- 1. Винт 2. Нижняя крышка

2. Вращательным движением прикрепите резервуар для смазки с предварительно снятым колпачком к отверстию на кожухе.



- 1. Кожух 2. Резервуар для смазки

3. Нанесите смазку на инструмент (приблизительно 5 г).

4. Отсоедините резервуар для смазки.
5. Установите на место нижнюю крышку, затяните 3 винта.

ДОПОЛНИТЕЛЬНЫЕ ПРИНАДЛЕЖНОСТИ

⚠ ВНИМАНИЕ: Данные принадлежности или приспособления рекомендуются для использования с инструментом Makita, указанным в настоящем руководстве. Использование других принадлежностей или приспособлений может привести к получению травмы. Используйте принадлежность или приспособление только по указанному назначению.

Если вам необходимо содействие в получении дополнительной информации по этим принадлежностям, свяжитесь с вашим сервис-центром Makita.

- Лезвие в сборе
- Чехол для лезвия
- Сборник обрезков
- Резервуар для смазки
- Оригинальный аккумулятор и зарядное устройство Makita

ПРИМЕЧАНИЕ: Некоторые элементы списка могут входить в комплект инструмента в качестве стандартных приспособлений. Они могут отличаться в зависимости от страны.

Makita Europe N.V. Jan-Baptist Vinkstraat 2,
3070 Kortenberg, Belgium

Makita Corporation 3-11-8, Sumiyoshi-cho,
Anjo, Aichi 446-8502 Japan

www.makita.com

885633-264 RU 20181022
