

# KÄRCHER

## VC 4 Cordless myHome VC 4 Cordless Premium myHome



Русский



**Register  
your product**

[www.kaercher.com/welcome](http://www.kaercher.com/welcome)



# EAC



97691280 (06/21)

**A**

15



16



17



18



19



20

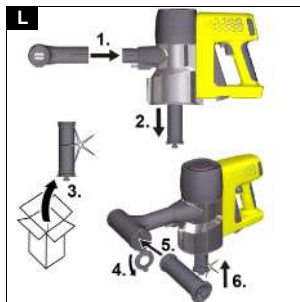
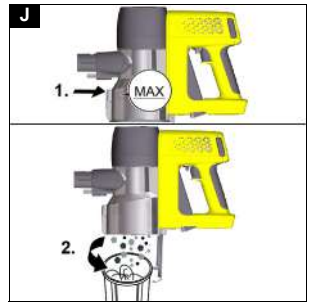
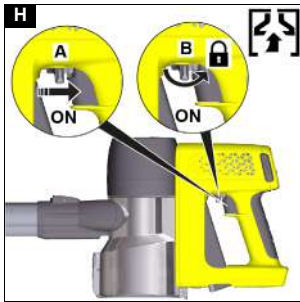
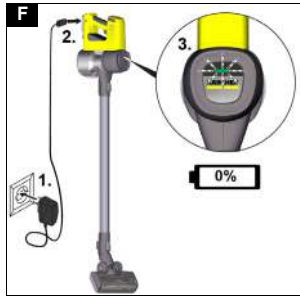
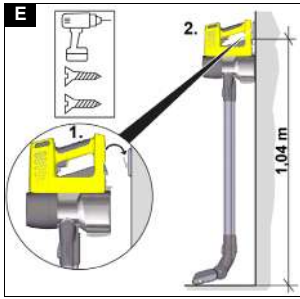
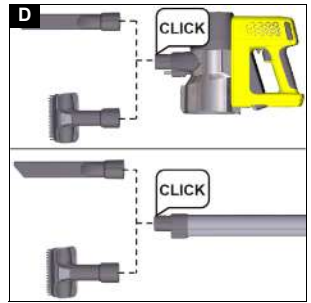
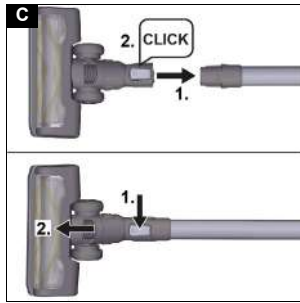
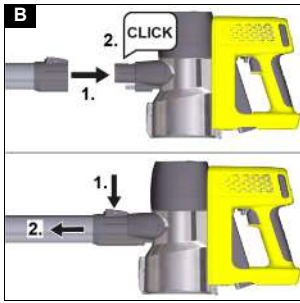


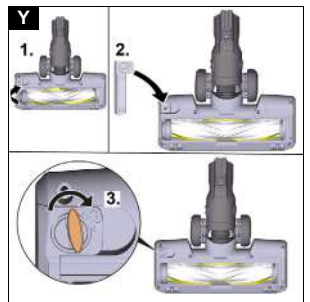
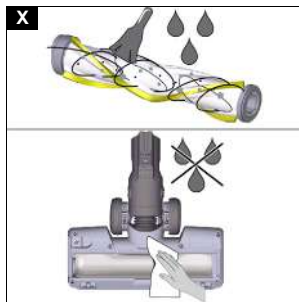
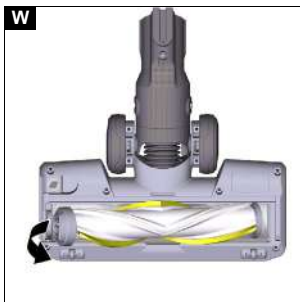
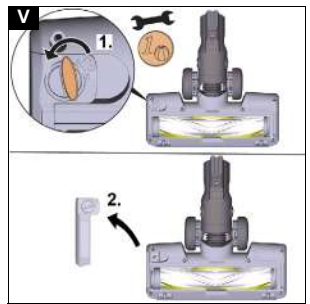
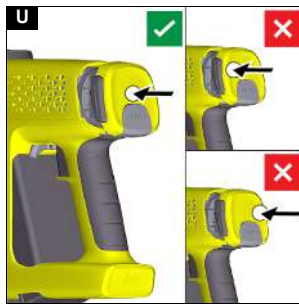
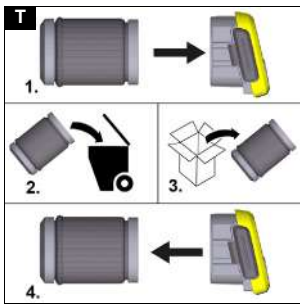
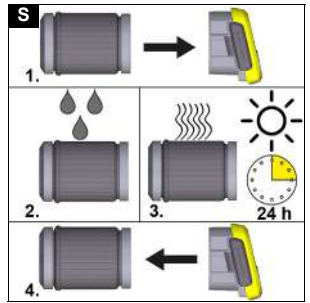
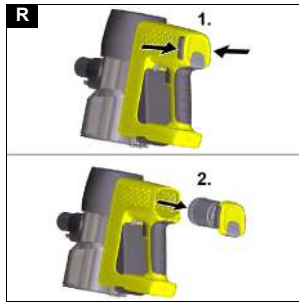
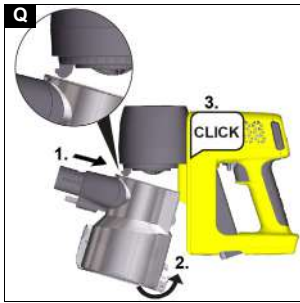
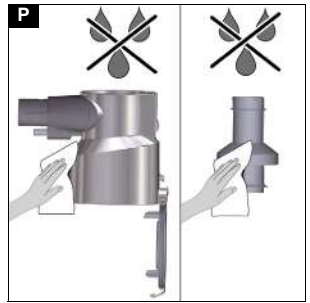
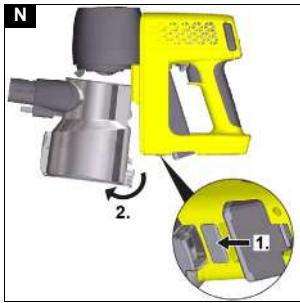
21

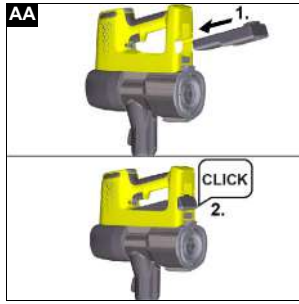
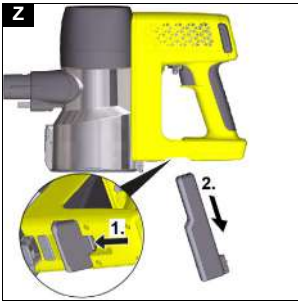


22









## Содержание

Общие указания.....	68
Использование по назначению.....	68
Защита окружающей среды.....	68
Принадлежности и запасные части.....	68
Гарантия.....	68
Комплект поставки.....	68
Описание устройства.....	68
Монтаж настенного держателя.....	69
Ввод в эксплуатацию.....	69
Эксплуатация.....	69
Использование принадлежностей.....	70
Транспортировка.....	71
Хранение.....	71
Уход и техническое обслуживание.....	71
Помощь при неисправностях.....	72
Технические характеристики.....	73

## Общие указания



Перед первым применением устройства ознакомиться с данной оригинальной инструкцией по эксплуатации и прилагаемыми указаниями по технике безопасности. Действовать в соответствии с ними.

Сохранять обе брошюры для дальнейшего пользования или для следующего владельца.

## Использование по назначению

- Устройство предназначено только для использования в домашнем хозяйстве.
- Устройство предназначено исключительно для очистки сухих поверхностей
- Использование не по назначению:
  - Обработка пылесосом людей, животных, растений или одежды на теле.
  - Сбор пылесосом воды или других жидкостей.
  - Сбор пылесосом тлеющего пепла, угля, сигарет и других горячих или легковоспламеняющихся материалов.
  - Использование вблизи взрывоопасных или легковоспламеняющихся веществ.

## Защита окружающей среды



Упаковочные материалы поддаются вторичной переработке. Упаковку необходимо утилизировать без ущерба для окружающей среды.



Электрические и электронные устройства часто содержат ценные материалы, пригодные для вторичной переработки, и зачастую такие компоненты, как батареи, аккумуляторы или масло, которые при неправильном обращении или ненадлежащей утилизации представляют потенциальную опасность для здоровья и экологии. Тем не менее, данные компоненты необходимы для правильной работы устройства. Устройства, обозначенные этим символом, запрещено утилизировать вместе с бытовыми отходами.

### Указания по ингредиентам (REACH)

Для получения актуальной информации об ингредиентах см. [www.kaercher.com/REACH](http://www.kaercher.com/REACH)

## Принадлежности и запасные части

Использовать только оригинальные принадлежности и запасные части. Только они гарантируют безопасную и бесперебойную работу устройства.

Для получения информации о принадлежностях и запчастях см. [www.kaercher.com](http://www.kaercher.com).

## Гарантия

В каждой стране действуют соответствующие гарантийные условия, установленные уполномоченной организацией по сбыту нашей продукции. Возможные неисправности устройства в течение гарантийного срока мы устраняем бесплатно, если причина заключается в дефектах материалов или производственном браке. В случае возникновения претензий в течение гарантийного срока просьба обращаться с чеком о покупке в торговую организацию, продавшую изделие или в ближайшую уполномоченную службу сервисного обслуживания.

(Адрес указан на обороте)

Дата выпуска отображается на заводской табличке в закодированном виде.

При этом отдельные цифры имеют следующее значение::

Пример: 30190

- 3 год выпуска
- 0 столетие выпуска
- 1 десятилетие выпуска
- 9 вторая цифра месяца выпуска
- 0 первая цифра месяца выпуска

Таким образом, в данном примере код 30190 означает дату выпуска 09 / (2)013'

## Комплект поставки

Комплектация устройства указана на упаковке. При распаковке устройства проверить комплектацию. При обнаружении недостающих принадлежностей или повреждений, полученных во время транспортировки, следует уведомить торговую организацию, продавшую устройство.

## Описание устройства

Оснащение отличается в зависимости от выбранной модели. Описание определенного оснащения приведено на упаковке устройства.

Рисунки см. на страницах с рисунками.

### Рисунок А

- ① Светодиодный индикатор батареи / сообщение об ошибке
- ② Кнопки разблокировки для снятия поролонового фильтра вытяжного воздуха
- ③ Крышка для поролонового фильтра вытяжного воздуха
- ④ Кнопка функции Boost (увеличение мощности всасывания)
- ⑤ Выключатель с фиксирующим рычагом
- ⑥ Рукоятка
- ⑦ Сменный аккумулятор

- ⑧ Кнопка разблокировки аккумулятора
- ⑨ Кнопка разблокировки для извлечения пылесборника
- ⑩ Впускной воздушный фильтр
- ⑪ Крышка пылесборника
- ⑫ Съёмный контейнер для сбора пыли
- ⑬ Кнопка разблокировки крышки пылесборника
- ⑭ Всасывающий патрубок пылесборника
- ⑮ Моторизованная электрическая щетка с универсальной цилиндрической щеткой
- ⑯ Всасывающая трубка
- ⑰ Щелевая насадка
- ⑱ Комбинированная щетка 2 в 1
- ⑲ Настенный держатель
- ⑳ Зарядное устройство
- ㉑ \*\* Впускной воздушный фильтр (2x)
- ㉒ \*\* Инструмент для очистки фильтра

\*\* VC 4 Cordless Premium myHome

## Монтаж настенного держателя

В комплект поставки входит настенный держатель, а также шурупы и дюбели для надлежащего хранения пылесоса.

### Примечание

Закрепить настенный держатель в подходящем месте с помощью прилагаемых шурупов и дюбелей.

Для безопасного хранения устройства разместить нижний край настенного держателя на уровне 1,04 м от пола.

Рисунок E

## ВНИМАНИЕ

**Материальный ущерб из-за неправильного монтажа**

Неправильный монтаж может привести к повреждению как устройства, так и пола в случае падения устройства.

Для настенного монтажа использовать подходящие монтажные инструменты. При выборе крепежных элементов учитывать вес устройства и несущую способность места размещения.

## ⚠ ПРЕДУПРЕЖДЕНИЕ

**Опасность удара током и травмирования**

Убедиться, что в стене вокруг места монтажа нет электрических кабелей, водопроводных или газовых труб.

## Ввод в эксплуатацию

### Установка принадлежностей

#### Примечание

Многофункциональная щетка дополнительно приводится в действие собственным встроенным двигателем и поэтому всегда должна быть подключена непосредственно к ручному устройству или всасывающей трубке, чтобы обеспечить электропитание.

Все остальные принадлежности также можно использовать непосредственно с ручным устройством или с всасывающей трубкой для увеличения дальности действия.

- Надвинуть всасывающую трубку на всасывающий патрубок пылесборника до щелчка фиксации.
- Нажать кнопку разблокировки и снять всасывающую трубку с всасывающего патрубка.
- Надвинуть насадку для пола на всасывающую трубку до щелчка фиксации.
- Нажать кнопку разблокировки и снять насадку для пола с всасывающей трубки.
- Принадлежности, такие как щелевая насадка, надвинуть на всасывающий патрубок пылесборника или всасывающую трубку до щелчка фиксации.

### Рисунок D

## Зарядка аккумулятора

### Примечание

Устройство поставляется без заряженного аккумулятора. Перед первым использованием полностью зарядить аккумулятор.

Обратить внимание на прилагаемые инструкции по безопасности для беспроводных пылесосов.

1. Для зарядки устройства разместить его на настенном держателе, входящем в комплект поставки.
- Рисунок E
2. Вставить штекер зарядного устройства в розетку. Вставить соединительный штекер в гнездо для зарядки устройства. Во время зарядки светодиодный индикатор мигает зеленым цветом.
- Рисунок F
3. Когда устройство полностью заряжено, светодиодный индикатор светится зеленым в течение 2 минут, а затем гаснет. Вынуть зарядное устройство из розетки и гнезда для зарядки. Снять устройство с настенного держателя.
- Рисунок G

Устройство готово к использованию.

## Эксплуатация

### Светодиодные индикаторы

Светодиод на головной части устройства предоставляет информацию о состоянии заряда аккумулятора и сообщениях об ошибке.

Уровень заряда аккумулятора

Светодиод	Продолжительность включения	Значение
Горит зеленым	светится не мигая	Аккумулятор заряжен
Мигает зеленым	1 секунда вкл. / 1 секунда выкл.	Оставшееся время работы 2 мин (-1 мин / +2 мин)
Мигает зеленым	125 мс вкл. / 125 мс выкл.	Ошибка аккумулятора

О процессе зарядки аккумулятора можно судить по зеленому светодиоду. Светодиод загорается только при правильной установке аккумулятора.

Во время зарядки

Светодиод	Продолжительность включения	Значение
Мигает зеленым	0,2 с от выкл. до вкл. / 0,6 с вкл. / 0,2 с от вкл. до выкл. / 1 с выкл.	Аккумулятор заряжается
Горит зеленым	светится 2 минуты, затем гаснет	Аккумулятор полностью заряжен

Сообщение об ошибке

Светодиод	Продолжительность включения	Значение
Мигает красным	125 мс вкл. / 125 мс выкл.	Насадка для пола заблокирована

### Смена принадлежностей

Описание смены принадлежностей см. в разделе *Установка принадлежностей*

### Всасывание

1. Установить необходимые принадлежности, см. раздел *Установка принадлежностей*.
2. Включить устройство в зависимости от требований к очистке:
  - Нажать и удерживать выключатель во время работы.
 или
  - Повернуть фиксирующий рычаг, чтобы переключить устройство на непрерывный режим работы.
3. При необходимости нажать кнопку Boost, чтобы увеличить сбор пыли.

#### Рисунок Н

#### Рисунок I

**Примечание**  
 При выключении устройства функция Boost автоматически деактивируется.  
 Функцию Boost также можно отключить, повторно нажав кнопку Boost.

### Окончание работы

1. Выключить устройство.  
 Отпустить выключатель или убрать фиксирующий рычаг.

#### Примечание

Чтобы обеспечить оптимальную мощность всасывания, опорожнять пылесборник и очищать впускной воздушный фильтр после каждого использования.

Опорожнять пылесборник не позднее, чем будет достигнута отметка «MAX».

2. Снять всасывающую трубку или принадлежности.
3. Опорожнить пылесборник в мусорное ведро.
  - a. Нажать кнопку разблокировки.  
 Крышка пылесборника открывается.
  - b. Опорожнить пылесборник.

#### Рисунок J

4. Чтобы закрыть, нажать на крышку пылесборника вверх до щелчка фиксации.
5. Очистить впускной воздушный фильтр, см. раздел *Очистка впускного воздушного фильтра*
6. Закрепить устройство на настенном держателе.  
**Рисунок E**
7. Зарядить устройство, см. раздел *Зарядка аккумулятора*.

## Использование принадлежностей

### Общие указания по применению

- На упаковке устройства указано, какие принадлежности входят в комплект поставки.
- Принадлежности, не входящие в комплект, можно приобрести у специализированного дилера KÄRCHER или на сайте [www.kaercher.com](http://www.kaercher.com).
- Проверить принадлежность на незаметном участке, прежде чем использовать ее на чувствительных участках.
- Следовать инструкциям по очистке от производителя.
- Присоединить электрическую насадку с электроприводом к всасывающей трубке или ручному устройству.
- Другие принадлежности, такие как щелевая насадка, также подключить к ручному устройству или надвинуть непосредственно на всасывающую трубку, чтобы увеличить дальность действия.

### Моторизованная многофункциональная щетка

Идеально подходит для твердых полов и ковров. Моторизованная многофункциональная щетка особенно эффективно удаляет грязь, застрявшую в волокнах ковра.

### Щетка для пыли 2 в 1

Рамку с щетиной можно снять, нажав кнопку разблокировки.

- Мягкая щетка подходит для мебели с твердыми поверхностями
- Широкая щетка используется для чистки мягкой мебели, штор и т. д.

### Щелевая насадка

Для кромок, стыков, радиаторов и труднодоступных участков.

### Мягкая щетка

Мягкая щетка с особенно мягкой щетиной для очистки чувствительных поверхностей, таких как клавиатура, лампы и т. д.

### Гибкая щелевая насадка

Сгибаемая щелевая насадка увеличивает дальность действия. Для очистки труднодоступных мест, например, между автомобильными сиденьями.

### Гибкий удлинительный шланг

Благодаря возможности удлинения и сгибания обеспечивается очистка труднодоступных мест, например в автомобиле.

## Большая насадка для обивки

Для очистки текстильных поверхностей, таких как диваны, кресла, матрасы, автокресла и т. д.

## Мягкая моторизованная щетка (Насадка для твердых полов)

Для твердых полов и чувствительных деревянных полов. Одновременно убирает крупную и мелкую грязь.

## Транспортировка

Аккумулятор проверен в соответствии с предписаниями по международным перевозкам и может быть транспортирован/отправлен.

## Хранение

### ВНИМАНИЕ

**Влажность и высокие температуры**

**Опасность повреждения**

Хранить аккумуляторы только в сухих помещениях с низкой влажностью и при температуре ниже 20°C.

## Уход и техническое обслуживание

### Общие указания по уходу

- Устройства и пластмассовые принадлежности чистить обычными средствами для чистки пластмассы.

### Очистка впускного воздушного фильтра

#### Примечание

Устройство можно очищать вручную или с помощью устройства для очистки фильтров.

1. Выключить устройство.
2. **Очистить впускной воздушный фильтр вручную.**
  - a Вытянуть загрязненный впускной воздушный фильтр за стержень фильтра, осторожно выбить его и очистить влажной тканью или проточной водой.
- Рисунок К**
  - a Установить на место полностью высушенный впускной воздушный фильтр.
  - b Проверить правильность положения.
3. **Очистить впускной воздушный фильтр с помощью устройства для очистки фильтров.**

#### Примечание

Во время очистки фильтра в пылесборник необходимо установить новый впускной воздушный фильтр.

- a Надеть устройство для очистки фильтров на патрубок всасывающей трубки и вытянуть впускной воздушный фильтр из устройства за стержень фильтра.
- b Задвинуть загрязненный впускной воздушный фильтр в устройство для очистки фильтров.
- c Вставить новый воздушный фильтр в пылесборник.

#### Рисунок L

- d Включить устройство и дать ему поработать в режиме Boost, повернув боковую крышку.

#### Рисунок M

- e Извлечь очищенный впускной воздушный фильтр из устройства для очистки фильтров и снова вставить его в пылесборник после

удаления нового впускного воздушного фильтра.

- f Убедиться, что впускной воздушный фильтр установлен правильно.

## Очистка пылесборника и циклонного фильтра

### Примечание

Пылесборник и циклонный фильтр можно очищать, снимая или не снимая пылесборник. Мы рекомендуем снять пылесборник с устройства для облегчения очистки.

### Примечание

Перед очисткой пылесборника и циклонного фильтра опорожните пылесборник, см. раздел *Окончание работы*

1. Выключить устройство.
2. Нажать кнопку разблокировки пылесборника и снять пылесборник с ручного устройства.

#### Рисунок N

- a Отсоединить циклонный фильтр от пылесборника, повернув его против часовой стрелки.
- b Извлечь циклонный фильтр из пылесборника и впускной воздушный фильтр из циклонного фильтра.

#### Рисунок O

### ВНИМАНИЕ

#### Опасность короткого замыкания

В пылесборнике и циклонном фильтре имеются кабели или контакты для питания.

Следить за тем, чтобы кабели или контакты не намокли при чистке.

3. Очистить пылесборник и циклонный фильтр мягкой щеткой или слегка влажной тканью.

#### Рисунок P

4. Очистить впускной воздушный фильтр, см. раздел *Очистка впускного воздушного фильтра*
5. Установить сухой пылесборник и циклонный фильтр с впускным воздушным фильтром обратно в устройство и закрыть крышку.
6. Закрепить пылесборник на ручном устройстве.
  - a Удерживать пылесборник под углом к ручному устройству, подведя верхнюю часть к крючку ручного устройства.
  - b Вдавить пылесборник вверх, пока крючок на ручном устройстве не войдет в паз пылесборника.
  - c Пылесборник должен зафиксироваться с щелчком.

#### Рисунок Q

### Очистка / замена поролонового фильтра вытяжного воздуха

#### Примечание

Поролоновый фильтр вытяжного воздуха обеспечивает отвод чистого вытяжного воздуха.

- Очистить поролоновый фильтр вытяжного воздуха, если он явно загрязнен.
- Заменить поролоновый фильтр вытяжного воздуха, если есть видимые повреждения.

1. Выключить устройство.
2. Очистить поролоновый фильтр вытяжного воздуха.

- a Одновременно нажать обе боковые кнопки разблокировки и снять крышку с поролоновым фильтром вытяжного воздуха.

#### Рисунок R

### ВНИМАНИЕ

#### Опасность короткого замыкания

В крышке поролонового фильтра вытяжного воздуха имеются кабели или контакты для электропитания.

Перед очисткой водой снять крышку с поролонового фильтра вытяжного воздуха, чтобы кабели или контакты не намокли.

- 3. Осторожно постучать по поролоновому фильтру вытяжного воздуха или, если он сильно загрязнен:
  - a Снять крышку поролонового фильтра вытяжного воздуха.
  - b Промыть фильтр под проточной водой. Не тереть и не чистить щеткой.

### ВНИМАНИЕ

#### Опасность для здоровья

Поролоновые фильтры вытяжного воздуха, которые вставлены в устройство не полностью сухими, могут стать питательной средой для спор и плесени.

Необходимо убедиться, что поролоновый фильтр вытяжного воздуха полностью сухой во время установки.

- c Дать поролоновому фильтру вытяжного воздуха полностью высохнуть.
- d Прикрепить крышку к поролоновому фильтру вытяжного воздуха.

#### Рисунок S

- e Вставить сухой поролоновый фильтр вытяжного воздуха в устройство до щелчка.
- f Чтобы крышка правильно сидела на устройстве, нажать на нее посередине.

#### Рисунок U

- 4. Заменить поролоновый фильтр вытяжного воздуха.

- a Одновременно нажать на обе боковые кнопки разблокировки и извлечь поролоновый фильтр вытяжного воздуха.

#### Рисунок R

- b Снять крышку поролонового фильтра вытяжного воздуха и утилизировать использованный фильтр.

- c Прикрепите новый поролоновый фильтр вытяжного воздуха к крышке.

#### Рисунок T

- d Вставить поролоновый фильтр вытяжного воздуха в устройство до щелчка.

- e Чтобы крышка правильно сидела на устройстве, нажать на нее посередине.

#### Рисунок U

### Очистка многофункциональной насадки

- 1. Выключить устройство.
- 2. Снять принадлежности.

### ВНИМАНИЕ

#### Опасность короткого замыкания

Многофункциональная щетка содержит электрические компоненты.

Запрещается погружать многофункциональную щетку в воду или чистить ее влажной тканью.

- 3. Очистить многофункциональную щетку.

- a Разблокировать крышку / держатель цилиндрической щетки с помощью монеты или другого предмета и снять его.

#### Рисунок V

- b Вынуть цилиндрическую щетку через отверстие в направлении стрелки.

#### Рисунок W

- c Грязь удалить, например, щеткой. При необходимости цилиндрическую щетку можно промыть под проточной водой.

Перед повторной установкой цилиндрическая щетка должна полностью высохнуть.

- d Осторожно очистить отверстие для щетки тканью или мягкой щеткой.

#### Рисунок X

- e Вставить цилиндрическую щетку в отверстие.
- f Зафиксировать цилиндрическую щетку монетой или другим предметом.

#### Рисунок Y

### Помощь при неисправностях

Зачастую неисправности имеют простые причины, поэтому с помощью следующего обзора их можно устранить самостоятельно. В случае сомнения или возникновения не описанных здесь неисправностей следует обращаться в авторизованную сервисную службу.

#### Устройство не включается

Аккумулятор разряжен.

- Зарядить аккумулятор.
- Аккумулятор установлен неправильно.
- Задвинуть аккумулятор в отсек до фиксации.
- Аккумулятор неисправен.
- Заменить аккумулятор.

#### Аккумулятор не заряжается

Зарядная штепсельная вилка / сетевая штепсельная вилка подключена неправильно.

- Правильно подключить зарядную штепсельную вилку / сетевую штепсельную вилку.

Розетка неисправна.

- Убедиться, что розетка исправна.
- Используется неисправное зарядное устройство
- Убедиться, что используется правильное зарядное устройство.

#### Устройство останавливается во время работы или мощность всасывания низкая

Аккумулятор перегрет.

- Прекратить работу и подождать, пока температура аккумулятора не будет находиться в нормальном диапазоне.

Принадлежности, всасывающее отверстие пылесборника или всасывающие трубки заблокированы.

- Удалить засорение с помощью подходящего вспомогательного средства.

Пылесборник заполнен.

- Опорожнить пылесборник.
- Фильтры загрязнены.
- Очистить фильтры, см. раздел *Уход и техническое обслуживание*.

Цилиндрическая щетка заблокирована.

- Удалить засоры.

#### Ненормальный шум двигателя

Принадлежности, всасывающее отверстие пылесборника или всасывающие трубки заблокированы.

- Удалить засорение с помощью подходящего вспомогательного средства.

## Снять / установить аккумулятор

### ВНИМАНИЕ

*Частое извлечение аккумулятора*

*Частое извлечение может повредить аккумулятор.*

*Снимайте аккумулятор только для обслуживания и работы по техническому обслуживанию, если устройство не используется в течение длительного периода времени или если устройство необходимо отправить для обслуживания.*

#### Съем аккумулятора

1. Нажать кнопку разблокировки.
2. Вынуть аккумулятор из устройства.

**Рисунок Z**

#### Установка аккумулятора

### ВНИМАНИЕ

**Загрязненные контакты**

*Повреждения устройства и аккумулятора*

*Перед установкой аккумулятора проверить отсек и контакты на предмет загрязнения и при необходимости очистить.*

**Примечание**


*Устанавливайте только полностью заряженный аккумулятор.*

1. Вставьте аккумулятор в крепление до щелчка.

**Рисунок AA**

## Технические характеристики

### Электрическое подключение

Напряжение аккумулятора	V	21,6
Номинальная мощность	W	140
Тип аккумуляторного блока		Li-ION
Зарядное устройство	26 V TEK *EU	
Модель	YLJXA-E260040	
Номенклатурный номер	9.769-119.0	
Номинальное напряжение зарядного устройства	V	100 - 240
Частота	Hz	50 - 60
Время зарядки, когда батарея полностью разряжена	min	390
Класс защиты		II

### Рабочие характеристики устройства

Объем бака	l	0,65
Время работы при полном заряде аккумулятора в нормальном режиме	min	30
Время работы при полном заряде аккумулятора в максимальном режиме	min	18

### Размеры и вес

Вес (без принадлежностей)	kg	1,55
---------------------------	----	------

Сохраняется право на внесение технических изменений.



**THANK YOU!**  
**MERCI! DANKE! ¡GRACIAS!**



Registrieren Sie Ihr Produkt und profitieren Sie von vielen Vorteilen.

Register your product and benefit from many advantages.

Enregistrez votre produit et bénéficiez de nombreux avantages.

Registre su producto y aproveche de muchas ventajas.

**[www.kaercher.com/welcome](http://www.kaercher.com/welcome)**



Bewerten Sie Ihr Produkt und sagen Sie uns Ihre Meinung.

Rate your product and tell us your opinion.

Évaluez votre produit et dites-nous votre opinion.

Reseñe su producto y díganos su opinión.



**[www.kaercher.com/dealersearch](http://www.kaercher.com/dealersearch)**

**Alfred Kärcher SE & Co. KG**  
Alfred-Kärcher-Str. 28-40  
71364 Winnenden (Germany)  
Tel.: +49 7195 14-0  
Fax: +49 7195 14-2212

