



FT1677

АККУМУЛЯТОРНЫЙ
МНОГОФУНКЦИОНАЛЬНЫЙ
ТРИММЕР

РУКОВОДСТВО ПО ЭКСПЛУАТАЦИИ И ИНСТРУКЦИЯ
ПО БЕЗОПАСНОСТИ



FELISATTI[®]

Уважаемый потребитель!

При покупке оборудования: многофункционального триммера аккумуляторного (далее по тексту – триммер, инструмент аккумуляторный):

- требуйте проверки его исправности путем пробного включения, а также комплектности согласно сведениям соответствующего раздела настоящего руководства по эксплуатации;
- убедитесь, что гарантийный талон оформлен должным образом, содержит дату продажи, штамп магазина и подпись продавца.



Перед началом работы изучите руководство по эксплуатации и инструкцию по безопасности и неукоснительно соблюдайте содержащиеся в них правила техники безопасности при работе.

Бережно относитесь к Руководству и Инструкции и храните его в доступном месте в течение всего срока службы триммера.



Помните: аккумуляторный инструмент является источником повышенной опасности!

ГАРАНТИЙНЫЕ ОБЯЗАТЕЛЬСТВА ПРОИЗВОДИТЕЛЯ

Производитель гарантирует работоспособность многофункционального триммера аккумуляторного в соответствии с технической документацией изготовителя.

Гарантийный срок эксплуатации триммера аккумуляторного составляет 2 года со дня продажи его потребителю. В случае выхода триммера аккумуляторного из строя в течение гарантийного срока по вине изготовителя владелец имеет право на ее бесплатный ремонт при предъявлении оформленного соответствующим образом гарантийного талона. Гарантия не распространяется на техногенные повреждения, и на двигатель и контроллер, которые сгорели из-за неправильного подключения положительного и отрицательного полюсов.

Условия и правила гарантийного ремонта изложены в гарантийном талоне на аккумуляторный триммер.

Содержание

1. ОБЩИЕ УКАЗАНИЯ МЕР БЕЗОПАСНОСТИ	4
СВЕДЕНИЯ О СООТВЕТСТВИИ	7
2. УСЛОВНЫЕ ОБОЗНАЧЕНИЯ	8
3. ТЕХНИЧЕСКИЕ ХАРАКТЕРИСТИКИ И КОМПЛЕКТНОСТЬ	9
4. ОПИСАНИЕ ФУНКЦИЙ	11
5. ПОДГОТОВКА К РАБОТЕ	12
6. ОБЩИЕ ИНСТРУКЦИИ ПО РАБОТЕ	14
7. РЕМОНТ И ОБСЛУЖИВАНИЕ	19
8. ХРАНЕНИЕ И ТРАНСПОРТИРОВКА	20
9. УТИЛИЗАЦИЯ	20
10. ПЕРЕЧЕНЬ КРИТИЧЕСКИХ ОТКАЗОВ	21
11. ДЕЙСТВИЯ В ЭКСТРЕМАЛЬНЫХ УСЛОВИЯХ	21

ИНСТРУКЦИЯ ПО БЕЗОПАСНОСТИ

1. ОБЩИЕ УКАЗАНИЯ МЕР БЕЗОПАСНОСТИ



ВНИМАНИЕ! Прочтите все предупреждения и указания мер безопасности и все инструкции. Невыполнение предупреждений и инструкций может привести к травмам и (или) серьезным повреждениям, пожару.

Инструмент не может быть введен в эксплуатацию до тех пор, пока не будут выполнены все перечисленные в данном руководстве требования по безопасности Термин «электроинструмент» в руководстве относится к электроинструменту с аккумуляторным питанием (беспроводному инструменту).

Сохраните все предупреждения и инструкции для того, чтобы можно было обращаться к ним в дальнейшем.

1) ТРЕБОВАНИЯ БЕЗОПАСНОСТИ НА РАБОЧЕМ МЕСТЕ

Не используйте изделие для работы во взрывоопасной среде.

2) ТРЕБОВАНИЯ БЕЗОПАСНОСТИ К ЭЛЕКТРИЧЕСКИМ КОМПЛЕКТУЮЩИМ:

- Не прикасаться к разъему аккумулятора мокрыми руками.

- Перед началом зарядки аккумулятора осмотреть сетевой кабель и штепсельную вилку зарядного устройства на наличие повреждений. Поврежденный сетевой кабель подлежит немедленной замене. Замена сетевого кабеля должна производиться только персоналом уполномоченных мастерских.

- Не подвергайте триммер воздействию дождя или сырости. Если вода попадет внутрь устройства, это увеличит риск поражения электрическим током или выходом из строя аккумулятора. Держите шнур зарядного устройства вдали от источников тепла, влаги, краев движущихся частей инструмента. Поврежденные или запутавшиеся шнуры повышают риск поражения электрическим током.

- При эксплуатации зарядного устройства на открытом воздухе пользуйтесь удлинителем, пригодным для использования на открытом воздухе. Применение шнура, предназначенного для использования на открытом воздухе, уменьшает риск поражения электрическим током;

- Если нельзя избежать эксплуатации зарядного устройства во влажных условиях, используйте источник питания, снабженный устройством защитного отключения (УЗО). Использование УЗО уменьшает риск поражения электрическим током.

- Запрещается вносить изменения в конструкцию изделия.

- **ВНИМАНИЕ!** Во время продолжительных перерывов в эксплуатации следует выключать прибор и снимать аккумулятор.

- Не разрешается эксплуатация аппарата при температуре ниже 0 °С.

3) БЕЗОПАСНОЕ ИСПОЛЬЗОВАНИЕ И ХРАНЕНИЕ ИЗДЕЛИЯ

- Аккумуляторное устройство - запрещено для использования лицам младше 18 лет. Все электронные детали уже установлены, любое открытие корпуса триммера или изменение его конструкции запрещены, если эти действия выполняются не профессиональным электриком.

- Храните изделие в месте, недоступном детям и лицам не имеющим навыков работы с изделием.

Перед началом работы внимательно проверяйте состояние изделия: отсутствие повреждений корпусных деталей и лезвия. Любая поврежденная часть изделия должна быть заменена перед началом работы.

- Работайте только в дневное время или при хорошем искусственном освещении.

- Работайте в плотно облегающей одежде. Не носите широкую одежду и украшения, так как они могут попасть в движущиеся части устройства.

- Наденьте прочные защитные перчатки. Перчатки снижают передачу вибрации на Ваши руки. Продолжительное воздействие вибрации может вызвать онемение пальцев и другие болезни.

- Носите прочную обувь на не скользящей подошве для большей устойчивости. Не работайте с машиной босиком или в открытой обуви.

- Всегда твердо стойте на земле, не теряйте равновесия. Перед началом работы осмотритесь, нет ли на участке препятствий, о которые Вы можете споткнуться и упасть. Удалите предметы, которые представляют опасность.

- Всегда следите за тем, чтобы вентиляционные отверстия не были засорены мусором.

- Соблюдайте особую осторожность при работе в стесненных условиях (ограниченном пространстве).

При работе следует приближаться вплотную к преграде, но никогда не направлять режущего приспособления внутрь или сквозь преграды. Попадание триммерного корда/ножа в проволочное ограждение или нейлоновое сетчатое ограждение может привести к тому, что куски проволоки, сетки и триммерного корда могут быть отброшены с высокой скоростью в разных направлениях.

- Заглушите двигатель перед перемещением триммера с одного места на другое.

- Никогда не пользуйтесь машиной с поврежденными защитными приспособлениями или щитками, а

также без защитных приспособлений или щитков на месте.

- Обеспечьте техническое обслуживание устройства. Проверьте устройство на предмет правильности соединения аккумулятора, полочки деталей и иных несоответствий, которые могут повлиять на работу. В случае неисправности отремонтируйте устройство перед использованием. Часто несчастные случаи происходят из-за плохого обслуживания изделий.

- Используйте изделие, приспособления, инструмент и пр. в соответствии с настоящей инструкцией с учетом условий и характера выполняемой работы. Использование изделия для выполнения операций, на которые оно не рассчитано, может создать опасную ситуацию.

4) ОБСЛУЖИВАНИЕ

- Ваше изделие должно обслуживаться квалифицированным персоналом, использующим только оригинальные запасные части. Это обеспечит безопасность изделия.

- Перед выполнением работ по техническому обслуживанию или чистке отсоедините устройство от аккумуляторной батареи.

- Не прикасайтесь к движущимся опасным частям до тех пор, пока машина не будет отключена от питания и опасные части полностью не остановятся.

- Перевозите и храните изделие в фирменной упаковке.

- Обеспечьте техническое обслуживание устройства. Проверьте устройство на предмет полочки деталей и иных несоответствий, которые могут повлиять на работу. В случае неисправности отремонтируйте устройство перед использованием. Часто несчастные случаи происходят из-за плохого обслуживания изделий.

ОСОБЫЕ УКАЗАНИЯ МЕР БЕЗОПАСНОСТИ ДЛЯ ЗАРЯДНЫХ УСТРОЙСТВ И АККУМУЛЯТОРНЫХ БАТАРЕЙ

Эксплуатация и уход за аккумуляторными батареями

Данное изделие поставляется с завода-изготовителя только с половиной заряда батареи, его необходимо зарядить перед использованием. Для зарядки аккумулятора рекомендуется непосредственно вставлять зарядное устройство в сетевую розетку 220 В.

- Никогда не пытайтесь вскрыть аккумуляторную батарею независимо от причины.

- Не храните в местах, где температура может превышать 40 °С.

- Заряжайте только при температуре окружающей среды от 4 °С до 40 °С.

- Заряжайте только с помощью зарядного устройства, поставляемого в комплекте с инструментом.

- Не допускайте многократной последовательной и параллельной зарядки без использования.

- При утилизации аккумуляторных батарей следуйте инструкциям, приведенным в разделе «Защита окружающей среды».

- Не допускайте коротких замыканий. Если соединение между положительной (+) и отрицательной (-) клеммой выполнено напрямую или в результате случайного контакта с металлическими предметами, в аккумуляторной батарее произойдет короткое замыкание, и потечет сильный ток, вызывающий выделение тепла, которое может привести к разрыву корпуса или возгоранию.

- Не нагревайте. В случае нагревания аккумуляторной батареи до температуры выше 100 °С могут повредиться уплотняющие и изолирующие сепараторы и прочие полимерные компоненты, что приведет к утечке электролита и/или внутреннему короткому замыканию, что повлечет выделение тепла, вызывающему разрыв или возгорание. Кроме того, не выбрасывайте аккумуляторные батареи в огонь, это может привести к взрыву и/или сильному возгоранию.

- Запрещается оставлять аккумулятор при высоких температурах (под палящим солнцем или в очень горячем автомобиле) на длительное время, в противном случае это может привести к перегреву аккумулятора и сокращению срока его службы;

- Если аккумуляторная батарея не используется, её следует хранить отдельно от других металлических предметов, таких как, скрепки для бумаг, монеты, ключи, гвозди, винты и т.п., которые могут замкнуть контактные выводы. Короткое замыкание контактных выводов может вызвать ожоги или пожар

- В экстремальных условиях может произойти утечка из аккумуляторной батареи. Если вы заметили жидкость на аккумуляторной батарее, действуйте следующим образом:

· Осторожно вытрите жидкость тряпкой. Избегайте контакта с кожей.

· При попадании на кожу немедленно промойте водой. Нейтрализуйте слабой кислотой, например лимонным соком или уксусом.

· В случае попадания в глаза обильно промойте чистой водой в течение не менее 10 минут. Обратитесь за помощью к врачу.



Пожароопасность! Избегайте короткого замыкания контактов отсоединенной аккумуляторной батареи. Не сжигайте аккумуляторную батарею.

МЕРЫ БЕЗОПАСНОСТИ ДЛЯ ЗАРЯДНЫХ УСТРОЙСТВ:

Инструмент может поставляться в комплекте с зарядным устройством или без него (см. комплектность)












ВНИМАНИЕ! неподходящие зарядные устройства могут вывести аккумулятор из строя и быть опасными. Используйте только оригинальные зарядные устройства.

- Используйте зарядное устройство, входящее в комплект поставки инструмента, только для зарядки аккумуляторной батареи
- Немедленно замените поврежденные шнуры.
- Не подвергайте воздействию воды.
- Не открывайте зарядное устройство.
- После окончания процесса зарядки не оставляйте батарею надолго подключенной к зарядному устройству. Это может привести к перегреву батареи и нарушению герметичности элементов.

1. УСЛОВНЫЕ ОБОЗНАЧЕНИЯ

Условные обозначения приведены в таблице 1

Таблица 1

Символ	Обозначение
	Прочтите руководство по эксплуатации
	Знак обращения продукции на рынке государств-членов Евразийского экономического союза
	Утилизируйте отходы.
	Не выбрасывайте вместе с бытовым мусором.
	Внимание, опасность!
	Максимальная температура окружающей среды +40°C
	Используйте средства индивидуальной защиты зрения и слуха
	Данное устройство не предназначено для использования с пильным диском зубчатого типа.
	Трехлопастной нож подходит для данного аппарата и предназначен для срезания сухостоя, сорняков и виноградной лозы

3. ТЕХНИЧЕСКИЕ ХАРАКТЕРИСТИКИ И КОМПЛЕКТНОСТЬ

3.1 ТЕХНИЧЕСКИЕ ХАРАКТЕРИСТИКИ

Таблица 2

Наименование параметра	Ед. из	Параметры
Номинальное напряжение литиевой аккумуляторной батареи	В	2x18
Время работы батареи	ч	До 0,4
Номинальная мощность	Вт	800
Обороты без нагрузки	Об/мин	7000 / 8700
Триммер (ножи из нейлона)		
Номинальная скорость резания (обороты без нагрузки)	Об/мин	5300 / 6500
Ток без нагрузки	А	2,3/3,5+-0,5
Рабочий ток	А	6/8
Триммер (трёхлопастной нож)		
Диаметр лезвия	мм	255
Номинальная скорость резания (обороты без нагрузки)	Об/мин	5300 / 6500
Ток без нагрузки	А	3,5+-0,5
Рабочий ток	А	17
Куст орез		
Длина наружного лезвия	мм	400
Длина резки	мм	395
Регулируемая режущая насадка	°	195
Толщина лезвия	мм	2
Режущая способность	мм	24,5
Цепная пила		
Длина резки	мм	250
Шаг цепи	дюйм	3/8"
Калибр цепи	мм	1,1
Объем масляного бака	л	0,13
Класс безопасности машины	-	II
Вибрация*	м/с ²	3,50, k=1,5
Вес нетто	кг	8,5
Срок службы**	Лет	3

*Значение вибрации при фактическом использовании электроинструмента может отличаться от указанного общего значения в зависимости от способов использования инструмента; избегайте возможной опасности вибрации: носите перчатки во время работы, ограничивайте рабочее время и сокращайте время скашивания.

**Назначенный срок службы (при профессиональном использовании) при достижении которой эксплуатация аппарата должна быть прекращена независимо от его технического состояния.

3.2 КОМПЛЕКТНОСТЬ

Комплектация инструмента приведена на рисунке 1

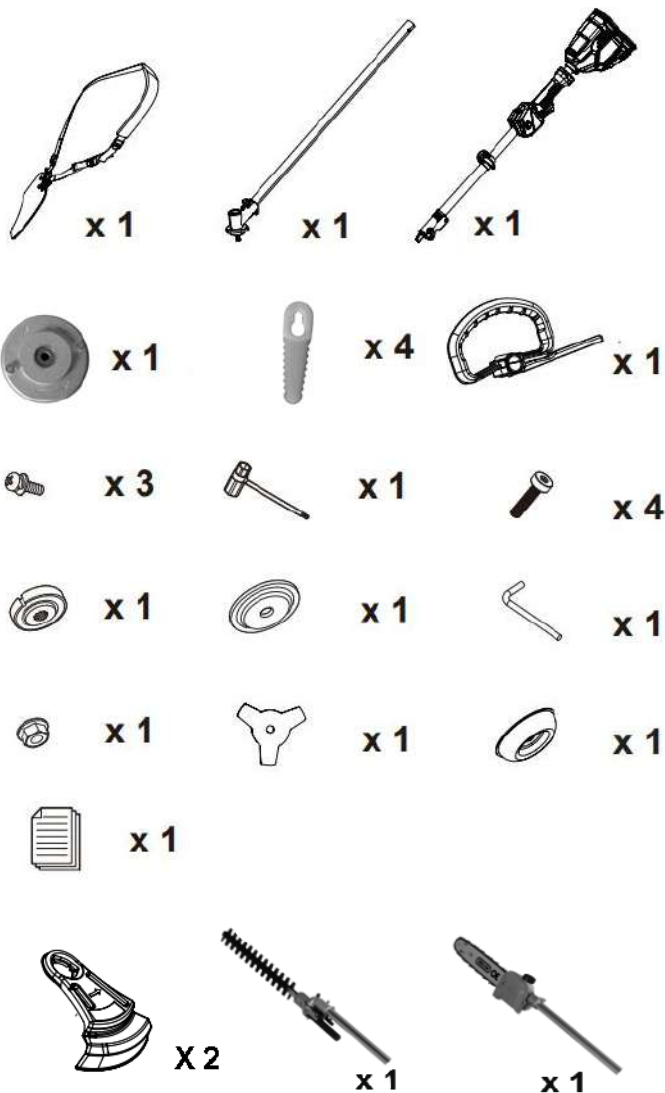


Рис. 1

ВНИМАНИЕ: Производитель оставляет за собой право изменения технических параметров, не влияющих на безопасность и комплектации изделия без предварительного уведомления.

4. ОПИСАНИЕ ФУНКЦИЙ

4.1 ОБЩИЕ СВЕДЕНИЯ

4.1.1 Многофункциональный аккумуляторный триммер 4в1- технологичный инструмент, который работает с помощью портативного источника питания и предназначен для скашивания высокой травы, сорняков, кустарников и аналогичной растительности на уровне земли или около нее.

Плоскость среза должна быть приблизительно параллельна поверхности земли. Продукт не следует использовать для обрезки живых изгородей, кустарников или другой растительности, если плоскость среза не параллельна поверхности земли.

4.1.2 Не удаляйте, не изменяйте детали инструмента, это может привести к неправильной работе инструмента.

4.1.3 Инструмент эксплуатируется при температуре окружающей среды от 0°C до 40°C.

4.2 УСТРОЙСТВО И ОСНОВНЫЕ УЗЛЫ ИНСТРУМЕНТА

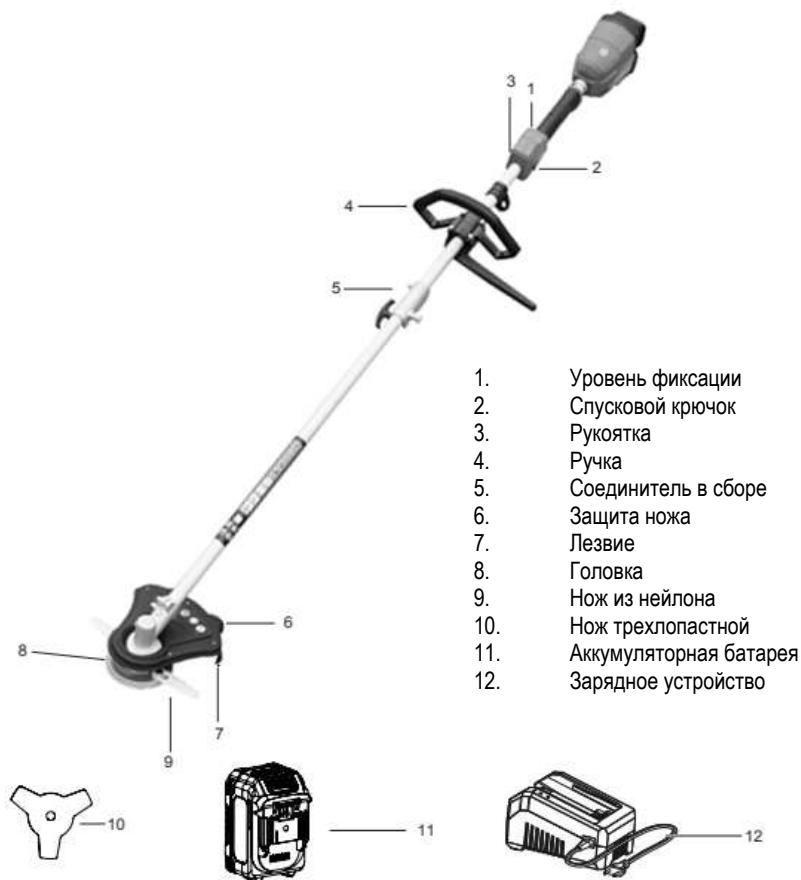


Рис. 2 – Общее устройство триммера аккумуляторного

В связи с постоянной деятельностью по совершенствованию инструмента изготовитель оставляет за собой право вносить в конструкцию незначительные изменения, не отражённые в настоящем руководстве и не влияющие на эффективную и безопасную работу триммера аккумуляторного.



ВНИМАНИЕ! Инструмент имеет источник питания от аккумуляторной батареи, безопасность эксплуатации которой зависит от строгого соблюдения условий эксплуатации, установленных данной инструкцией.

Настоящее руководство содержит сведения и требования, необходимые и достаточные для надёжной, эффективной и безопасной эксплуатации триммера аккумуляторного.

Любое другое использование или изменения рассматриваются как использование не по назначению и могут создавать серьезные риски. Мы не несем ответственности за убытки или ущерб, возникшие в результате использования изделия не по назначению.

Применение инструмента не по назначению не допускается!

5. ПОДГОТОВКА К РАБОТЕ



ВНИМАНИЕ! Перед каждым использованием и периодически во время работы пользователь обязан:

- проводить визуальный осмотр инструмента,
- проверять общее состояние инструмента,
- отсутствия иных повреждений или иных отклонений от нормы. При обнаружении – устранить недостатки до начала использования. Использование триммера аккумуляторного, имеющего повреждения или ослабленные крепежные элементы – запрещено и опасно, в связи с возможностью получения травмы.

Изготовитель не несет ответственность за последствия и ущерб, причиненный вследствие использования аппарата с указанными выше отклонениями.



ВНИМАНИЕ! Держите инструмент только за рукоятки. Никогда не прикасайтесь к вращающимся частям во избежание травм. Используйте инструмент только по прямому назначению.

5.1 ПЕРЕД НАЧАЛОМ РАБОТЫ

5.1.1 ПРОВЕРКА ИСПРАВНОСТИ ИНСТРУМЕНТА



ВНИМАНИЕ: Не используйте поврежденные принадлежности.

Перед включением электроинструмента извлеките все регулировочные ключи. Гаечный ключ, оставленный прикрепленным к вращающейся части электроинструмента, может привести к травмам.

Перед каждым использованием проверяйте принадлежности, такие, как сменное лезвие, на наличие трещин, защитные накладки на наличие трещин или чрезмерного износа. Всегда используйте нож подходящего размера и формы. Если нож и зажимные детали триммер не совпадают, это может привести к эксцентричному срабатыванию и потере контроля.

Наденьте средства индивидуальной защиты. В зависимости от области применения, используйте защитную обувь, защитные очки. При необходимости наденьте перчатки и рабочий костюм.



ВНИМАНИЕ! Инструмент имеет автономный источник питания - аккумуляторную батарею, срок службы и безопасность эксплуатации которой зависят от строгого соблюдения условий эксплуатации, установленных данной инструкцией.

Используйте инструмент только по прямому назначению.

5.2 АККУМУЛЯТОРНАЯ БАТАРЕЯ



ВНИМАНИЕ! Новый аккумулятор заряжен не полностью. Перед первым использованием триммера необходимо полностью зарядить аккумулятор.
ВНИМАНИЕ! Тип используемого аккумулятора Li-Ion. Запрещается использовать аккумуляторы других типов.

5.2.1. Подключение батареи

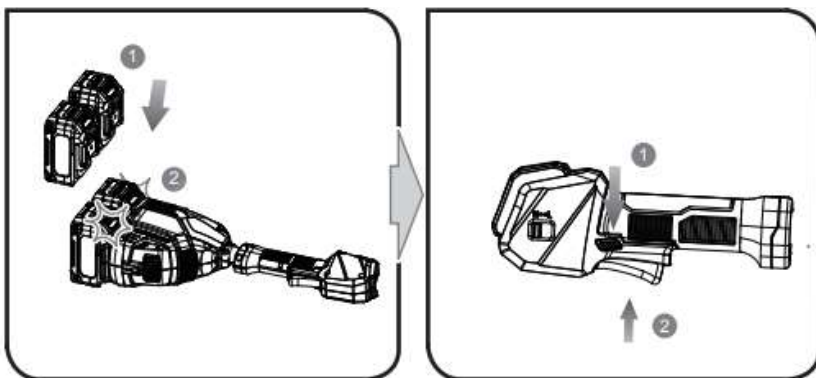
Прежде чем включать триммер, убедитесь, что батарея подключена правильно.

Осуществляя различные манипуляции с аккумулятором, не касайтесь одновременно его полярно заряженных концов, так как за счет накопленной энергии возникнет разряд, который сокращает срок его работы.

5.2.2 Установка и извлечение аккумулятора

1. Вставьте батарейный блок в гнездо для аккумулятора, перед началом работы убедитесь, что защелка на лицевой стороне аккумулятора защелкнулась и аккумулятор надежно закреплен.

2. Для извлечения: большим или указательным пальцем нажмите на защелку отсоединения аккумулятора и одновременно извлеките батарейный блок.



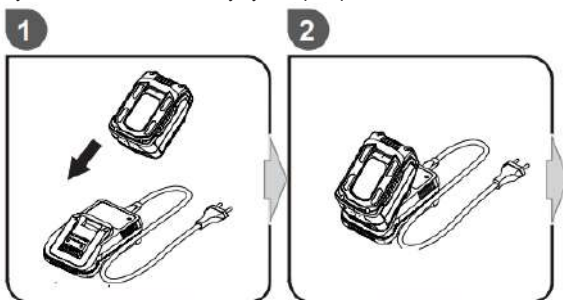
Установка аккумулятора в триммер

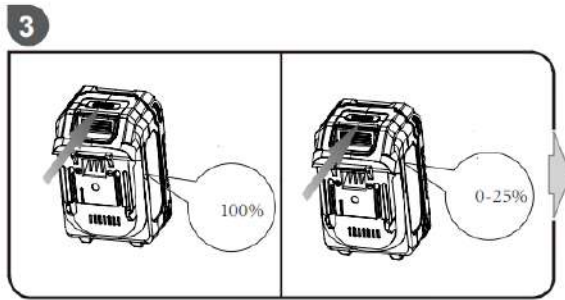


ВНИМАНИЕ! Прежде чем приступать к работе, убедитесь в том, что батарея плотно входит в корпус триммера. Если батарея установлена неплотно, она может выпасть во время эксплуатации.

5.2.3. Зарядное устройство (ЗУ). Порядок зарядки аккумуляторной батареи

Вставьте блок питания в зарядное устройство. Подключите блок питания зарядного устройства к розетке. Подсоедините аккумулятор к зарядному устройству. Индикатор на зарядном устройстве загорится красным, указывая на то, что аккумулятор заряжается.





Когда аккумуляторы полностью заряжены, индикатор на зарядном устройстве загорится зеленым. Литий-ионные аккумуляторы можно повторно заряжать при любом уровне остаточного заряда без угрозы сокращения фактической ёмкости (эффект памяти) или срока службы батареи. Досрочное прерывание процесса зарядки не наносит вреда аккумулятору.

Аккумулятор защищен от неправильного использования. Если индикатор показывает отсутствие питания, отключите нагрузку, закройте переключатель сброса, чтобы автоматически возобновить использование, или используйте зарядное устройство для зарядки порта для активации.



Внимание! Не оставляйте на длительное хранение аккумуляторные Li-ION батареи в разряженном состоянии - это может привести к потере емкости батареи и выходу ее из строя. Перед помещением на хранение необходимо подзарядить батарею.

6. ОБЩИЕ ИНСТРУКЦИИ ПО РАБОТЕ

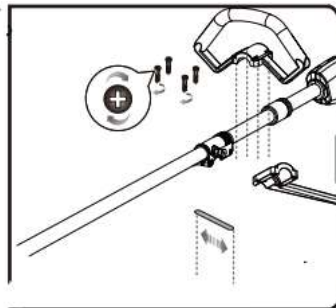
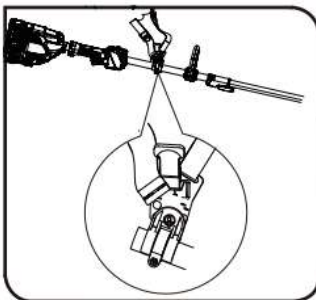
6.1 НАЧАЛО РАБОТЫ

Триммер поставляется в разобранном виде, перед использованием требуется сборка. Эксплуатация изделия, которое может быть неправильно предварительно собрано, может привести к серьезным травмам. Перед началом работы убедитесь, что аккумуляторная батарея и корпус триммера без повреждений.

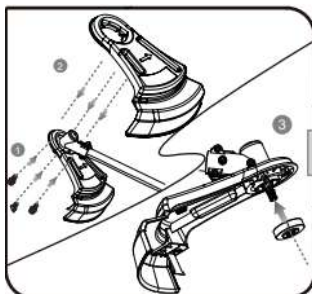
6.1.1. УСТАНОВКА ПЛЕЧЕВОГО РЕМНЯ И РУЧКИ

Ваш триммер оснащен ремнем безопасности. Закрепите ремень в установленных отверстиях на триммере. Тщательно отрегулируйте ремень безопасности таким образом, чтобы он удобно прилегал к вам и помогал выдерживать вес устройства с правой стороны.

Определите механизм быстрого расцепления и попрактикуйтесь в его использовании, прежде чем приступать к работе триммером. Правильное использование устройства может предотвратить серьезные травмы в экстренной ситуации. Никогда не надевайте дополнительную одежду поверх ремня безопасности и не ограничивайте доступ к механизму быстрого снятия.



6.1.2 УСТАНОВКА ЗАЩИТНОГО КОЖУХА

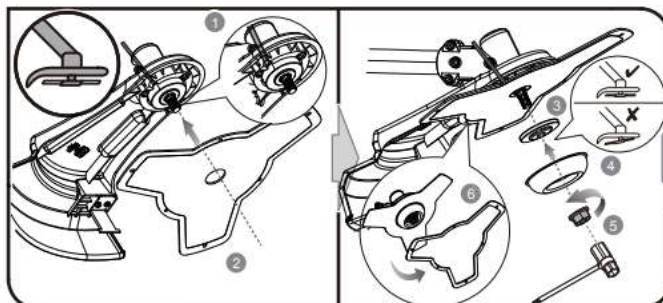


6.2. НАЧАЛО РАБОТЫ:

6.2.1 УСТАНОВКА ТРЕХЛОПАСТНОГО НОЖА ТРИММЕРА



ВНИМАНИЕ: Лезвие очень острое, поэтому, пожалуйста, наденьте толстые защитные перчатки для обеспечения безопасности при установке.



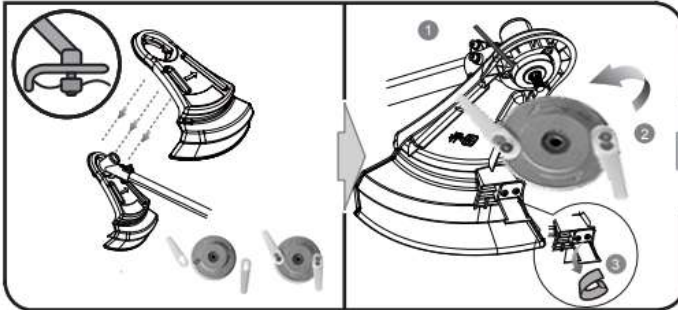
Совместите нож с монтажным отверстием на нижней прижимной пластине, затем установите верхнюю прижимную пластину и пылезащитную крышку, а затем болты. Для их установки поверните болты против часовой стрелки. С помощью шестигранного ключа вставьте его в стопорное отверстие нижней прижимной пластины, чтобы зафиксировать на месте и предотвратить вращение, и с помощью торцевого ключа поверните его против часовой стрелки, чтобы затянуть. Для завершения установки извлеките шестигранный ключ и гнездо из установочного отверстия.

6.2.2 УСТАНОВКА ГОЛОВКИ И НОЖЕЙ ИЗ НЕЛОНА ДЛЯ РЕЗКИ ТРАВЫ

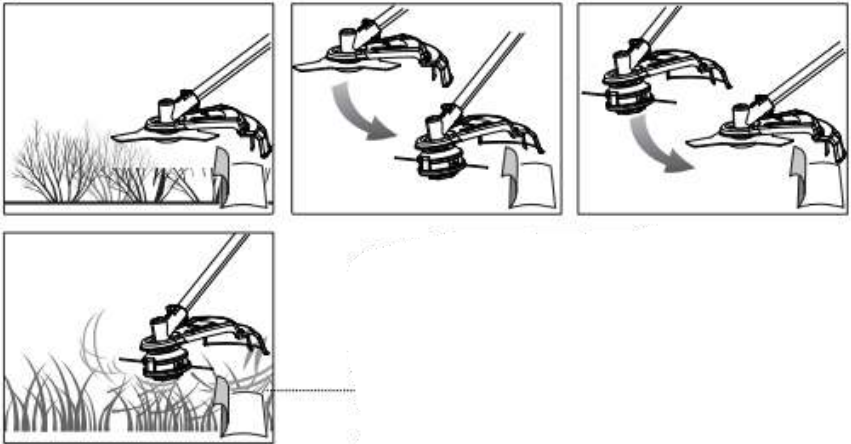


ВНИМАНИЕ: Не используйте головки, которые не соответствуют техническим характеристикам, указанным в данном руководстве.

1. Вставьте большим отверстием нейлоновый нож на головку шпинделя, затем тяните нож к малому отверстию до щелчка, так, чтобы нож мог легко качаться после установки. Повторите действие в той же последовательности со вторым ножом.



Выбирайте подходящую насадку для скашивания высокой травы, сорняков, кустарников и аналогичной растительности.



6.2.3 УСТАНОВКА КУСТОРЕЗА И ЦЕПНОЙ ПИЛЫ

Нажать кнопку, расположенную на валу дополнительного приспособления (кустореза или цепной пилы). Выровнять кнопку с отверстием позиционирования на муфте силовой головки и соединить вместе два вала. Поворачивать вал дополнительного приспособления до тех пор, пока кнопка не защелкнется в отверстии позиционирования.

6.4 ВКЛЮЧЕНИЕ ТРИММЕРА



ВНИМАНИЕ! Перед включением питания обязательно проверьте, нормально ли работает кнопка выключателя и находится ли она в обычном состоянии.

Чтобы пользователь не мог случайно нажать на спусковой крючок выключателя, в инструменте предусмотрен механизм блокировки.

Включите выключатель питания на ручке.

Примечание: Во время использования необходимо одновременно нажать на спусковой крючок и предохранительный выключатель, чтобы триммер запустился.

ВНИМАНИЕ! Не удерживайте кнопку Включения/Выключения, когда инструмент не используется, чтобы предотвратить случайный запуск инструмента.



ВНИМАНИЕ! Триммер не предназначен для коммерческого применения.

6.7 ЭКСПЛУАТАЦИЯ ТРИММЕРА

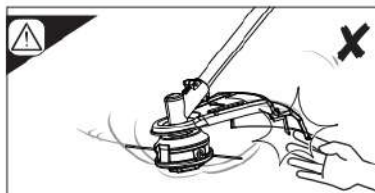
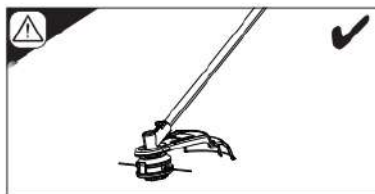
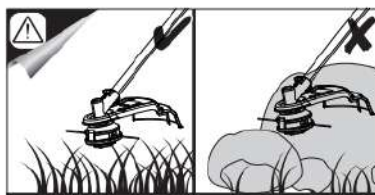
Удерживайте триммер правой рукой за заднюю рукоятку и левой рукой за переднюю рукоятку.

Во время работы необходимо надежно удерживать агрегат обеими руками. Силовая головка должна удерживаться в удобном положении с задней рукояткой приблизительно на высоте бедра.

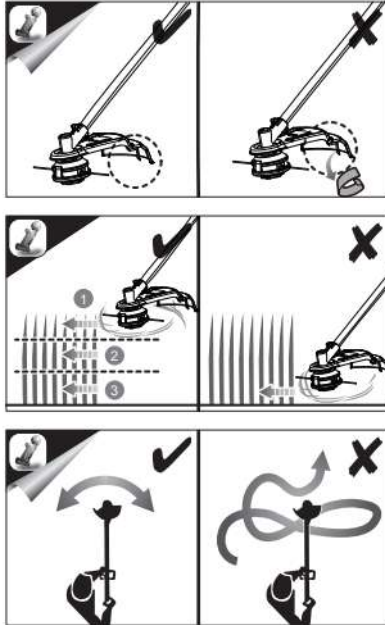
При кошении высокой и/или мягкой растительности следите, чтобы на триммерную головку не наматывалась скошенная трава. Это затрудняет вращение приводного вала и увеличивает нагрузку на сам двигатель.

Следите за чистой триммерной головкой во время работы. Намотанная на триммерную головку трава может привести к нагреву и оплавлению головки, обрыву приводного вала, перегреву двигателя и выходу его из строя.

Во время работы рекомендуется триммер держать перед собой, наклонив так, чтобы нижняя часть головки не касалась земли, а кончик корда находился на нужной высоте реза. Триммер следует держать таким образом, чтобы срезание травы происходило по направлению от оператора.



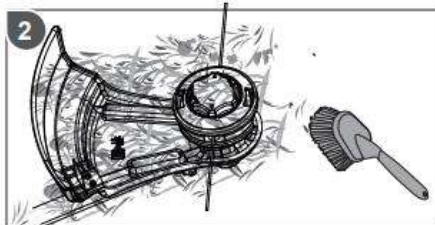
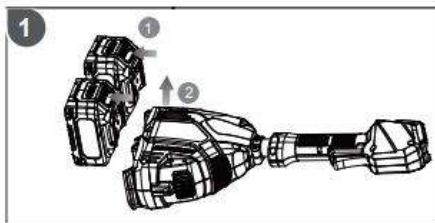
Триммер будет косить лучше, если перемещать его слева направо поперек скашиваемого участка; он менее эффективен, если перемещать его справа налево. При обработке участков, прилегающих к заборам, оградкам, каменным стенам и фундаментам, триммер следует передвигать медленно, стараясь скашивать траву как можно ближе к преграде, не касаясь ее при этом. В противном случае может произойти наматывание корда на преграду и его обрыв. При обработке участков вокруг деревьев, триммер следует передвигать медленно и осторожно, так чтобы леска не касалась стволов деревьев. Дерево при косении обходят по кругу слева направо.



ВНИМАНИЕ! Никогда не режьте материал диаметром более 13 мм.

6.7 ПО ОКОНЧАНИЮ РАБОТЫ:

- отсоедините триммер от аккумулятора, убедившись, что выключатель находится в положении «Выключено»;
- очистите триммер и дополнительные принадлежности от травы снаружи и внутри (продуйте вентиляционные отверстия);
- тщательно осмотрите трехлопастной нож на наличие повреждений. Проверьте на предмет любых повреждений, которые могут повлиять на безопасность работника или работу триммера аккумуляторного.



– обеспечьте хранение триммера аккумуляторного при температуре окружающей среды от +1°C до +35°C и относительной влажности воздуха не более 80%.

Рекомендуется заряжать и разряжать аккумулятор один раз в течение трех месяцев после окончания срока хранения, что продлит срок службы аккумулятора.

Перед хранением необходимо выполнить очистку и техническое обслуживание, использовать защитные кожухи на режущих насадках с металлическим режущим полотном.

7. РЕМОНТ И ОБСЛУЖИВАНИЕ



ВНИМАНИЕ! Перед работой по уходу за триммером всегда отключайте его от аккумулятора.

Обслуживание и ремонт инструмента может производиться только квалифицированным персоналом в авторизованных сервисных центрах, с применением оригинальных запасных частей.

7.1 ОБЩИЕ ПРАВИЛА

- Перед работой и после проверьте, нет ли смещения или заклинивания движущихся частей, поломок и других элементов, которые могут повлиять на работу триммера. В случае повреждения инструмент необходимо отремонтировать. Многие несчастные случаи происходят при несвоевременном обслуживании инструментов.

- Содержите расходные материалы для инструмента (лезвие, головку с леской, цепь) острыми и чистыми. Инструменты с правильно подобранными и качественными расходными материалами менее склонны к заклиниванию и ими легче управлять.

- Используйте инструмент, принадлежности, расходные материалы и т. д. в соответствии с настоящей инструкцией и в порядке, предназначенном для конкретного типа электроинструмента с учетом условий работы и выполняемой работы. Использование электроинструмента способами, для которых он не предназначен, может привести к потенциально опасным ситуациям.

7.2 ПОСЛЕ ЭКСПЛУАТАЦИИ

- Очистите защитный кожух, чтобы удалить скопившиеся остатки травы, которые могут помешать работе. Загрязненная система защитных покрытий может ограничить ее работу, что может привести к серьезным травмам.

Не используйте бензин, коксобензол, растворители, спирт или аналогичные материалы для чистки

инструментов. В противном случае инструмент может обесцветиться, деформироваться или потрескаться.
- Рекомендуется чистить устройство каждый раз после работ.

7.3 УСТРАНЕНИЕ НЕПОЛАДОК

7.3.1 Общие неполадки:

- Невозможность включения машины;
- Двигатель работает, но лезвие не работает;

Решения, которые могут привести к невозможности включения машины:

1. Проверьте, есть ли питание от аккумулятора и нормальное ли напряжение;
2. Если аккумулятор разряжен, замените его или своевременно зарядите;
3. Если напряжение не соответствует норме, необходимо заменить новый аккумулятор;
4. Проверьте, не поврежден ли двигатель или электрическое управление, если это так, замените двигатель или электрическое управление;
5. Проверьте, в порядке ли провод переключателя, если он поврежден, замените провод переключателя.

Решения для работы двигателя при неисправном лезвии:

1. Проверьте правильность установки шлицевого вала. Если имеется несоосность, установите его в правильное положение.
2. Проверьте, нет ли трещин или серьезного износа на выходном валу или шестерне коробки передач установленной сзади литий-ионной машины для стрижки травы. Если имеется трещина на зубе или значительный износ, замените шлицевой выходной вал или шестерню. Убедитесь, что нижний вал полностью установлен в муфте вала на верхнем вале.
3. Проверьте, совместима ли прижимная пластина лезвия. Если нет, замените ее на подходящую прижимную пластину лезвия.



ВНИМАНИЕ! В случае возникновения нештатной ситуации, такой как резкое повышение температуры, появления запаха гари, дыма или пламени, немедленно выключите триммер и отсоедините его от источника питания.



8. ХРАНЕНИЕ ТРАНСПОРТИРОВКА

ВНИМАНИЕ! Инструмент необходимо хранить в сухом проветриваемом помещении, защищенном от прямых солнечных лучей и атмосферных осадков.

8.1 Рекомендуется хранить инструмент в фирменной упаковке, при температуре окружающей среды от 0°C до +35°C и относительной влажности воздуха не более 85%.

8.2. Реализация триммера аккумуляторного может осуществляться через розничную торговую сеть по общим правилам торговли непродовольственными товарами, а также на условиях прямых поставок оптовым покупателям со склада продавца (импортёра).

При транспортировке должна быть исключена возможность перемещения изделия внутри транспортного средства. Во время транспортировки и хранения триммера аккумуляторного берегите его от попадания влаги.

9. УТИЛИЗАЦИЯ

9.1. Аппарат и аккумуляторная батарея, выработавшие назначенный срок службы и/или после истечения назначенного срока хранения, подлежат утилизации в соответствии с правилами, установленными природоохранным и иным законодательством страны, в которой эксплуатируется аппарат или батарея.

9.2 Изделие не относится к обычным бытовым отходам. Рекомендуется обращаться в специализированные пункты вторичной переработки сырья.



Данный знак означает, что по окончании срока эксплуатации устройства нельзя выбрасывать вместе с обычными бытовыми отходами. Передайте устройство в официальный пункт сбора на утилизацию. Таким образом, Вы поможете сохранить окружающую среду!

10. ПЕРЕЧЕНЬ КРИТИЧЕСКИХ ОТКАЗОВ

10.1 Перечень критических отказов и ошибочные действия персонала или пользователя.

Не использовать при появлении дыма непосредственно из корпуса изделия.

Не использовать со вздвигшимся аккумулятором.

Не использовать на открытом пространстве во время дождя (в распыляемой воде).

Не включать при попадании воды в корпус.

Не использовать при сильном искрении.

Не использовать при появлении сильной вибрации.

Не использовать с видимыми повреждениями корпуса.

Не использовать вблизи открытого пламени или источников тепла.

11. ДЕЙСТВИЯ В ЭКСТРЕМАЛЬНЫХ УСЛОВИЯХ

11.1 При возникновении экстремальных ситуаций, угрожающих жизни и здоровью людей или повреждению материальных ценностей немедленно произвести отключение триммера аккумуляторного! Окажите помощь пострадавшему, при необходимости вызовите медицинскую помощь, обеспечьте сохранность места происшествия, доложите о случившемся ответственному за безопасную эксплуатацию триммера.

11.2 При возникновении пожара: по возможности немедленно произвести отключение аппарата от сети электропитания! Эвакуировать людей из опасной зоны, при незначительном источнике возгорания локализовать его средствами пожаротушения – использовать углекислотный или порошковый огнетушитель и (или) песок). Использование щелочного огнетушителя недопустимо!

Сообщить о пожаре ответственному за безопасную эксплуатацию оборудования и территориальный отдел МЧС.

ДЛЯ ЗАМЕТОК

WELEE (SHANGHAI) INDUSTRY CO., LTD.
Rm.475,no.227 Rushan Road,pudong District,shanghai China
info@felisatti.ru
www.felisatti.com