

**ELITECH<sup>®</sup>**

**ПАСПОРТ**

**ШЛИФМАШИНА ЛЕНТОЧНАЯ  
ELITECH**

**МШЛ 0975Э (E2213.036.XX)**



**ПАШПАРТ  
ШЛИФМАШИНА ІСТУЖАЧНАЯ ELITECH**

**ТӨЛКҮЖАТ  
ТАСПАЛЫ ТЕГІСТЕҮІШІ ELITECH**

**ԱՆՁՆԱԳԻՐ  
ՀԴԿԻՉ ՄԵԶԵՆԱ ԺԱՊԱՎԵՆԱՅԻՆ ELITECH**

**EAC**

## УВАЖАЕМЫЙ ПОКУПАТЕЛЬ!

Благодарим Вас за выбор продукции Elitech! Мы рекомендуем Вам внимательно ознакомиться с данным паспортом и тщательно соблюдать предписания по мерам безопасности, эксплуатации и техническому обслуживанию оборудования.

Содержащаяся в паспорте информация основана на технических характеристиках, имеющих на момент выпуска паспорта.

Настоящий паспорт содержит информацию, необходимую и достаточную для надежной и безопасной эксплуатации изделия.

В связи с постоянной работой по совершенствованию изделия изготовитель оставляет за собой право на изменение его конструкции, не влияющее на надежность и безопасность эксплуатации, без дополнительного уведомления.

## СОДЕРЖАНИЕ

|   |    |
|---|----|
| 1. Назначение .....   | 4  |
| 2. Правила техники безопасности.....  | 4  |
| 3. Технические характеристики .....   | 6  |
| 4. Комплектация.....  | 7  |
| 5. Описание конструкции .....   | 7  |
| 6. Подготовка к работе.....   | 8  |
| 7. Эксплуатация .....   | 11 |
| 8. Техническое обслуживание .....   | 12 |
| 9. Возможные неисправности и методы их устранения .....                                     | 12 |
| 10. Транспортировка и хранение .....  | 13 |
| 11. Утилизация .....  | 13 |
| 12. Срок службы .....   | 13 |
| 13. Данные о производителе, импортере, сертификате/<br>декларации и дате производства ..... | 13 |
| 14. Гарантийные обязательств .....  | 14 |

## 1. НАЗНАЧЕНИЕ

Основным назначением ленточной шлифмашины является грубая и чистовая обработка поверхностей. Ленточная шлифмашина, используется для обработки больших плоскостей, снятия большого слоя материала с какой-либо поверхности или для «доведения» грубой поверхности. Применяется для обработки дерева, пластмасс, металла и других материалов.

Данный инструмент относится к бытовому классу и не предназначен для промышленной эксплуатации. Прочитайте и сохраните данную инструкцию по эксплуатации.

## 2. ПРАВИЛА ТЕХНИКИ БЕЗОПАСНОСТИ

### **Рабочее место:**

- Рабочее место должно быть чистым и хорошо освещенным. Загрязненное рабочее место и недостаточная освещенность может стать причиной травмы.
- Не работайте с инструментом в помещении с повышенной взрывоопасностью, рядом с легко воспламеняющимися жидкостями, газами и пылью. Электроинструмент при работе создает искры, которые могут привести к воспламенению взрывоопасной пыли или газов.
- Не допускайте к месту работы детей, посторонних лиц и животных.
- Не отвлекайтесь во время работы с инструментом.

### **Электробезопасность:**

- Вилка электроинструмента должна соответствовать сетевой розетке. Убедитесь, что напряжение инструмента соответствует напряжению в розетке.
- При использовании электроинструмента с заземлением не используйте переходники.
- Избегайте контакта участков тела с заземленными поверхностями (трубы, батареи отопления, холодильники), так как это приводит к увеличению риска поражения электрическим током.
- Не подвергайте инструмент воздействию дождя или влаги. Влажный инструмент повышает риск поражения электрическим током.
- Не вытаскивайте вилку инструмента из розетки, дергая за шнур питания, и не переносите инструмент, держа его за шнур питания, это приведет к его повреждению.
- Следите, чтобы электрокабель не был запутан. Не располагайте электрокабель вблизи нагревательных приборов, острых краев, масла и движущихся деталей, которые могут привести к его повреждению.
- При использовании электроинструмента вне помещения используйте соот-

ветствующий удлинитель, подходящий для этих целей.

- При использовании электроинструмента в местах с повышенной влажностью подключайте его к сети питания через устройство защитного отключения (максимальный ток утечки 30мА) соответствующего номинала.

### **Личная безопасность:**

- Не работайте с электроинструментом в состоянии усталости, алкогольного опьянения или после приема лекарственных препаратов, снижающих концентрацию внимания.

- Используйте средства индивидуальной защиты (очки, наушники, респиратор, защитная обувь и одежда).

- Не допускайте случайного включения инструмента. Перед включением электроинструмента в сеть или перед подсоединением аккумулятора убедитесь, что переключатель инструмента находится в выключенном положении.

- Перед включением электроинструмента в сеть питания снимите с него все регулировочные инструменты и гаечные ключи. Оставшиеся на инструменте регулировочный инструмент и гаечные ключи при включении инструмента могут привести к травмам.

- При работе с электроинструментом сохраняйте устойчивое положение. При использовании стремянки (лестницы) убедитесь в ее надежном закреплении. При возможности работайте с помощником, который сможет Вас подстраховать.

- Одевайтесь соответствующим образом. Не надевайте свободную одежду или украшения. Ваши волосы, одежда и перчатки должны находиться на безопасном расстоянии от вращающихся частей инструмента.

- Если в инструменте предусмотрены устройства для подключения пылесборника, используйте их. Это поможет снизить риск получения травмы, связанный с повышенным пылеобразованием, а также увеличит точность при работе с электроинструментом

### **Дополнительные правила техники безопасности для ленточных шлиф-машин:**

Запрещается использовать инструмент лицам в возрасте до 16 лет.

Уровень шума при работе данного инструмента может превышать 80 dB(A); всегда используйте защиту наушники для защиты органов слуха.

Пыль от некоторых обрабатываемых материалов может быть вредна (контакт с такой пылью или ее вдыхание может стать причиной возникновения у оператора или находящихся рядом лиц аллергических реакций и/или респираторных заболеваний); надевайте респиратор и работайте с пылеудаляющим устройством при включении инструмента. Некоторые виды пыли классифицируются как канцерогенные (например, дубовая или буковая пыль), особенно в сочетании с добавками для кондиционирования древесины; надевайте респиратор и работайте с пылеудаляющим устройством при включении инструмента.

Следуйте принятым в требованиям и нормативам относительно пыли для тех материалов, с которыми вы собираетесь работать.

Никогда не используйте инструмент, если сетевой шнур повреждён; необходимо, чтобы квалифицированный специалист заменил сетевой шнур.

Перед регулировкой или сменой оснастки обязательно выньте вилку из сетевой розетки.

Следите за тем, чтобы сетевой шнур не находился рядом с движущимися деталями инструмента; нужно всегда направлять электрический шнур к задней части инструмента, исключая его захват инструментом.

Не прикасайтесь пальцами к вращающейся ленте.

В случае любой электрической или механической неисправности немедленно выключите инструмент и выньте вилку из розетки. При повреждении сетевого шнура во время работы не прикасайтесь к нему, и немедленно выньте вилку из розетки. В случае, если узел пылеудаления забит, необходимо выключить двигатель, дождаться полной остановки всех движущихся деталей, отсоединить вилку кабеля от сети и удалить застрявшую пыль из патрубка системы пылеудаления.

Для пылеудаления используйте строительный пылесос или мешок пылесборник.

После использования дождитесь остановки ленты, прежде чем поставить инструмент на место (движущаяся лента может зацепиться за поверхность, что приведет к потере контроля над инструментом и нанесению тяжелых травм).

### Критерии предельного состояния

**Внимание!** При возникновении посторонних шумов при работе электроинструмента, повреждений изоляции электрокабеля, механических повреждений корпуса необходимо немедленно выключить электроинструмент и обратиться в авторизованный сервисный центр для устранения неисправностей.

## 3. ТЕХНИЧЕСКИЕ ХАРАКТЕРИСТИКИ

Таблица 1

| ПАРАМЕТРЫ / МОДЕЛИ             | МШЛ 0975Э           |
|--------------------------------|---------------------|
| <b>Код</b>                     | <b>E2213.036.XX</b> |
| Мощность, Вт                   | 900                 |
| Скорость движения ленты, м/мин | 150-300             |
| Размер ленты, мм               | 75x533              |
| Напряжение сети, В             | 230                 |
| Длина электрокабеля, м         | 2,5                 |
| Габаритные размеры, мм         | 360x180x170         |
| Масса, кг                      | 3,6                 |

#### 4. КОМПЛЕКТАЦИЯ

|                      |         |
|----------------------|---------|
| Шлифмашина ленточная | – 1 шт. |
| Мешок-пылесборник    | – 1 шт. |
| Шлифовальная лента   | – 1 шт. |
| Шлифовальная рамка   | – 1 шт. |
| Паспорт изделия      | – 1 шт. |

#### 5. ОПИСАНИЕ КОНСТРУКЦИИ

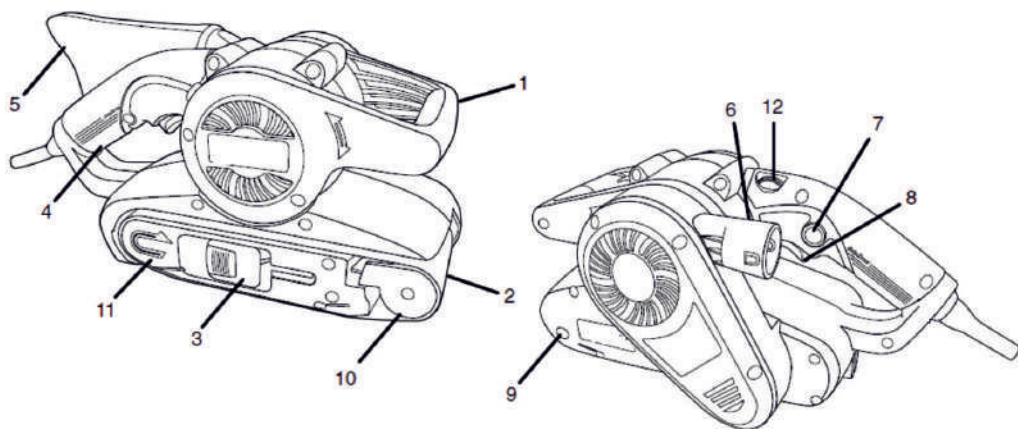


Рис. 1

1. Регулируемая передняя рукоятка
2. Шлифовальная лента
3. Рычаг натяжения ленты
4. Основная рукоятка
5. Мешок-пылесборник
6. Патрубок для подключения пылесоса/мешка-пылесборника
7. Кнопка фиксации пускового курка
8. Пусковой курок
9. Регулировочный винт положения ленты
10. Ведомый ролик
11. Ведущий ролик
12. Регулятор оборотов

## 6. ПОДГОТОВКА К РАБОТЕ

Обязательно убедитесь, что напряжение питания соответствует напряжению, указанному на стикере инструмента (инструменты, рассчитанные на напряжение 230 В или 240 В, можно подключать к питанию 220 В). Избегайте повреждений, которые могут быть вызваны винтами, гвоздями и прочими элементами, находящимися в обрабатываемом предмете; перед началом работы их нужно удалить. Перед использованием инструмента убедитесь в том, что положение ленты отрегулировано. Используйте полностью размотанные и безопасные удлинители, рассчитанные на ток не менее 16 А. Используйте струбины или другой удобный способ для крепления изделия к прочной платформе и его поддержки (если держать изделие в руках или прижимать к телу, оно будет недостаточно зафиксировано, что может привести к потере контроля). Не перегружайте инструмент. Используйте тот инструмент, который предназначен для данной работы. Не используйте инструмент с неисправным выключателем. Инструмент с неисправным выключателем опасен и подлежит ремонту. До начала наладки электроинструмента, замены принадлежностей или прекращения работы отключайте штепсельную вилку от розетки сети. Данная мера предосторожности предотвращает случайное включение инструмента. Храните неиспользуемый электроинструмент в недоступном для детей месте и не позволяйте использовать его лицам, не умеющим с ним обращаться или не ознакомленным с инструкцией по эксплуатации. Электроинструменты представляют собой опасность в руках неопытных пользователей. Электроинструмент требует надлежащего ухода. Проверяйте безупречность функции подвижных частей, лёгкость их хода, целостность всех частей и отсутствие повреждений, которые могут негативно сказаться на работе инструмента. Используйте электроинструмент, принадлежности, и т.д. в соответствии с данными инструкциями, исходя из особенностей условий и характера выполняемой работы. Использование электроинструмента не по назначению может привести к опасным последствиям.

### Установка положения передней рукоятки (Рис. 2)

Нажмите на кнопку (поз. 14) и удерживая кнопку нажатой установите рукоятку в нужное положение. После регулировки отпустите кнопку.

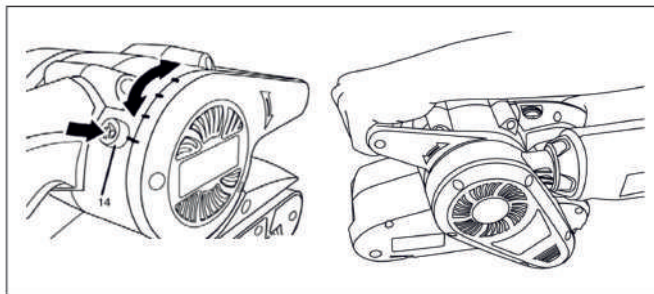


Рис. 2

## Установка шлифленты

Система установки шлифовальной ленты обеспечивает быструю замену шлифовальной ленты и автоматическую центровку.

1. Отключите инструмент от электросети.
2. Положите инструмент на бок, рычагом натяжения ленты вверх.
3. Поднимите рычаг (поз. 3).
4. Установите шлифленту на валы инструмента согласно направлению вращения. Направление вращения, указанное стрелками на внутренней стороне шлифленты должно совпадать с направлением вращения, указанным на корпусе инструмента.
5. Опустите рычаг (поз. 3).

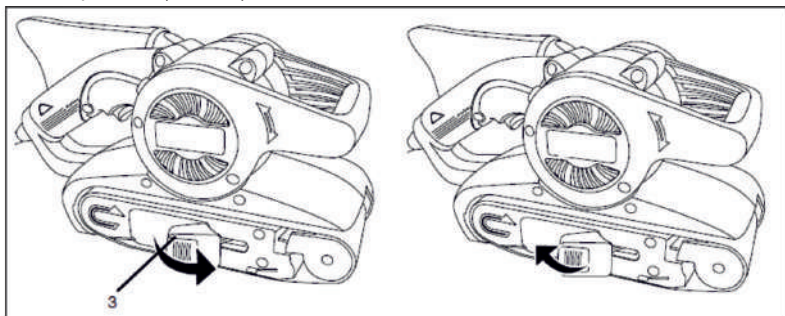


Рис. 3

Необходимо своевременно заменять шлифовальные ленты, никогда не следует гнуть шлифовальные ленты. Автоматическая центровка шлифовальных лент устанавливает их по центру при включении инструмента и удерживает во время процесса шлифования.

## Регулировка параллельности шлифленты

В случае сбегания шлифовальной ленты с инструмента (обычно это происходит при использовании шлифовальных лент низкого качества) нужно сделать следующее:

- включите инструмент;
  - вращая винт (поз. 9, Рис.1) по часовой или против часовой стрелки, обеспечить параллельность шлифовальной ленты к плоской стороне инструмента. ..
- Если шлифовальная лента по-прежнему сбегает с инструмента, нужно заменить её новой лентой.

## Регулировка оборотов

Для регулировки оборотов необходимо вращать регулятор оборотов (поз. 12, Рис. 1).

На регуляторе оборотов отмечены положения от 1 до 6. Позиция 1 – минимальные обороты, позиция 6 – максимальные.

### Установка мешка-пылесборника/подключение пылесоса

Для сбора пыли при обработке материала необходимо использовать мешок-пылесборник (входит в комплект) или строительный пылесос.

Для установки мешка-пылесборника или подключения пылесоса используется патрубок (поз. 6, Рис. 1).

Внутренний диаметр патрубка инструмента для подключения пылесоса 32 мм.

### Установка шлифовальной рамки (Рис. 4)

Шлифовальная рамка используется для тонкой шлифовки на установленную глубину.

Для установки рамки:

1. Отключите инструмент от электросети.
2. Переверните инструмент подошвой вверх.
3. Установите на инструмент рамку, вставив четыре выступа на рамке в пазы на подошве инструмента (поз. 15), а регулировочный винт рамки (поз. 16) в соответствующий паз в задней части подошвы.

Вращая регулировочный винт (поз. 16) по часовой стрелки глубина шлифовки уменьшается, против часовой стрелки – увеличивается.

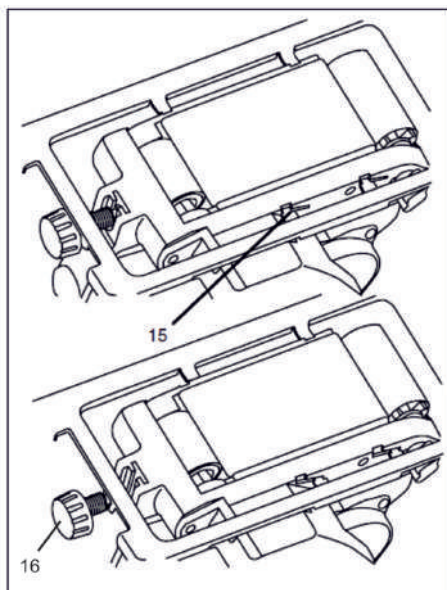


Рис. 4

## 7. ЭКСПЛУАТАЦИЯ

### Включение/выключение инструмента

Включение и выключение инструмента производится путем нажатия пускового курка (поз. 8, Рис.1). Инструмент следует включить до момента соприкосновения с обрабатываемой поверхностью. Перед тем как выключить инструмент, его следует поднять над обрабатываемым изделием.

### Фиксация курка

Фиксация курка используется в случае шлифовки продолжительное время. При фиксации курка его в момент работы можно не удерживать в нажатом положении.

Для фиксации курка:

- нажмите на курок (поз. 8, Рис.1).
- не отпуская курок, нажмите на кнопку фиксации курка (поз. 7, Рис.1).
- не отпуская кнопку фиксации курка отпустите курок.

Для разблокировки курка вновь нажмите и отпустите курок.

### Советы по эксплуатации

Вести инструмент необходимо параллельно рабочей поверхности, не прикладывая к инструменту усилий, не наклоняйте инструмент на ровной поверхности, чтобы избежать нежелательных отметин после шлифования, не накрывайте вентиляционные отверстия.

При шлифовании открытых поверхностей древесины следует выполнять инструментом прямые движения по направлению волокна. При шлифовании всех других поверхностей следует выполнять инструментом овалынные движения по материалу. Для использования в стационарном положении следует зафиксировать инструмент на верстаке или в тисках. Никогда не следует использовать одну и ту же шлифовальную ленту для обработки металлической и деревянной поверхностей. При обработке неровных поверхностей следует пользоваться шлифовальными лентами разной зернистости.

Начинать шлифование необходимо крупнозернистой или среднезернистой шлифлентой, а заканчивать мелкозернистой лентой.

## 8. ТЕХНИЧЕСКОЕ ОБСЛУЖИВАНИЕ

**Внимание!** Перед техническим обслуживанием проверьте, что электроинструмент отключен от электросети.

Данный инструмент не подходит для промышленного использования. Всегда содержите инструмент в чистоте, особенно вентиляционные отверстия.

Каждый раз по окончании работы рекомендуется очищать корпус инструмента и вентиляционные отверстия от грязи и пыли мягкой тканью или салфеткой. Устойчивые загрязнения рекомендуется устранять при помощи мягкой ткани, смоченной в мыльной воде. Недопустимо использовать для устранения загрязнений растворители: бензин, спирт и т.п. Применение растворителей может привести к повреждению корпуса инструмента.

Для обеспечения безопасности и надежности инструмента, ремонт или регулировку необходимо производить в специализированных сервисных центрах.

## 9. ВОЗМОЖНЫЕ НЕИСПРАВНОСТИ И МЕТОДЫ ИХ УСТРАНЕНИЯ

Таблица 2

| Неисправность                   | Возможная причина   | Действия по устранению   |
|---------------------------------|---|--|
| Электродвигатель перегревается  | Продолжительная работы в непрерывном режиме                           | Эксплуатируйте инструмент в повторно-кратковременном режиме              |
| Низкая производительность       | Шлифовальная лента стерлась   | Замените шлифовальную ленту  |
| Электродвигатель не запускается | 1. Неисправный выключатель<br>2. Отсутствует напряжение в электросети | 1. Обратитесь в сервисный центр<br>2. Проверьте напряжение в электросети |

## 10. ТРАНСПОРТИРОВКА И ХРАНЕНИЕ

### Транспортировка

Электроинструмент в упаковке изготовителя можно транспортировать всеми видами крытого транспорта при температуре воздуха от минус 50 до плюс 50 °С и относительной влажности до 80% (при температуре плюс 25°С) в соответствии с правилами перевозки грузов, действующих на данном виде транспорта.

### Хранение

Электроинструмент должен храниться в упаковке изготовителя в отапливаемом вентилируемом помещении при температуре от плюс 5 до плюс 40°С и относительной влажности до 80% (при температуре плюс 25°С).

## 11. УТИЛИЗАЦИЯ

Не выбрасывайте электроинструмент и его компоненты вместе с бытовым мусором. Утилизируйте электроинструмент согласно действующим правилам по утилизации промышленных отходов.

## 12. СРОК СЛУЖБЫ

Изделие относится к бытовому классу. Срок службы 5 лет.

## 13. ДАННЫЕ О ПРОИЗВОДИТЕЛЕ, ИМПОРТЕРЕ, СЕРТИФИКАТЕ/ДЕКЛАРАЦИИ И ДАТЕ ПРОИЗВОДСТВА

Данные о производителе, импортере, официальном представителе, информация о сертификате или декларации, а так же информация о дате производства находится в приложении №1 к паспорту изделия.

## 14. ГАРАНТИЙНЫЕ ОБЯЗАТЕЛЬСТВА

**Гарантийный срок на изделие составляет 24 месяца с момента продажи Потребителю.**

**Срок службы изделия и комплектующих устанавливается производителем и указан в Паспорте изделия.**

В течение гарантийного срока покупатель имеет право на бесплатное устранение неисправностей, которые явились следствием производственных дефектов. Ремонт и экспертиза товара, при обнаружении недостатка, производится только в авторизованных сервисных центрах, актуальный перечень которых можно найти на сайте <https://elitech-tools.ru/sections/service>

Гарантийный ремонт производится по предъявлению документа приобретения и гарантийного талона, а при отсутствии - срок начала гарантии исчисляется со дня изготовления изделия.

Заменяемые по гарантии детали переходят в собственность мастерской.

**Гарантийное обслуживание не распространяется на изделия, недостатки которых возникли вследствие:**

- нарушения условий и правил эксплуатации, хранения и/или транспортировки изделия, а также при отсутствии или частичном отсутствии или повреждении маркировочного шильдика и/или серийного номера изделия;

- эксплуатации изделия с признаками неисправности (повышенный шум, вибрация, сильный нагрев, неравномерное вращение, потеря мощности, снижение оборотов, сильное искрение, запах гари, нехарактерный выхлоп);

- механических повреждений (трещин, сколов, вмятин, деформаций и т.д.);

- повреждений, вызванных воздействием агрессивных сред, высоких температур или иных внешних факторов, при коррозии металлических частей;

- повреждений, вызванных сильным внутренним или внешним загрязнением, попаданием в изделие инородных предметов и жидкостей, материалов и веществ, засорение вентиляционных каналов (отверстий), масляных каналов, а также повреждения, наступившие вследствие перегрева, неправильного хранения, ненадлежащего ухода;

- естественного износа упорных, трущихся, передаточных деталей и материалов,

- вмешательства в работу или повреждения счётчика моточасов.

- перегрузки или неправильной эксплуатации. К безусловным признакам перегрузки изделия относятся (но не ограничиваясь): появление цветов побежалости, одновременный выход из строя сопряженных или последовательных деталей, например ротора и статора, выход из строя шестерни редуктора и якоря, первичной обмотки трансформатора, деформация или оплавление деталей, узлов изделия, или проводов электродвигателя под действием высокой температуры, а также вследствие несоответствия параметров электросети указанному в таблице номиналов для данного изделия;

- выхода из строя сменных приспособлений (звездочек, цепей, шин, форсунок, дисков, ножей кусторезов, газонокосилок и триммеров, лески и триммерных голо-

вок, защитных кожухов, аккумуляторов, свечей зажигания, топливных и воздушных фильтров, ремней, пилок, звездочек, цанг, сварочных наконечников, шлангов, pistolетов и насадок для моек высокого давления, элементов натяжения и крепления (болтов, гаек, фланцев), воздушных фильтров и т.п.), а также неисправности изделия, вызванные этими видами износа;

- несоблюдения требований к составу и качеству топливной смеси, повлекшему выход из строя поршневой группы (залегание поршневого кольца и/или наличие царапин и задиров на внутренней поверхности цилиндра и поверхности поршня, разрушение или оплавление опорных подшипников шатуна и поршневого пальца);

- недостаточного количества масла или не соответствием типа масла в картере у компрессоров, 4-х тактных двигателей (наличие царапин и задиров на шатуне, коленвале, даже при наличии датчика уровня масла);

- выхода из строя расходных и быстроизнашивающихся деталей, сменных приспособлений и комплектующих (стартеры, приводные шестерни, направляющие ролики, приводные ремни, колеса, резиновые амортизаторы, уплотнители, сальники, лента тормоза, защитные кожухи, поджигающие электроды, термопары, сцепления, смазка, угольные щетки, ведущие звездочки, сварочная горелка (сопла, наконечники и направляющие каналы), стволы, клапана моек высокого давления, и т. п.), а также на неисправности изделия, вызванные этими видами износа;

- вмешательства с повреждением шлицев крепежных элементов, пломб, защитных стикеров и т.п.;

### **Гарантия не распространяется:**

- На изделие, в конструкцию которого были внесены изменения и дополнения;
- На изделия бытового назначения, используемые для предпринимательской деятельности или в профессиональных, промышленных целях (согласно назначению в руководстве по эксплуатации);

- На профилактическое и техническое обслуживание изделия (смазку, промывку, чистку, регулировку и т.д.);

- Неисправности изделия, возникшие вследствие использования принадлежностей, сопутствующих и запасных частей, которые не являются оригинальными;





**8 800 100 51 57**

**Номер круглосуточной бесплатной горячей линии по РФ.  
Вся дополнительная информация о товаре и сервисных  
центрах на сайте  
[elitech.ru](http://elitech.ru)**

**8 800 100 51 57**

**Сэрвісны центрНомер кругласутачнай бясплатнай гарачай лініі па РФ.  
Уся дадатковая інфармацыя аб тавары і сэрвісных  
цэнтры на сайце  
[elitech.ru](http://elitech.ru)**

**8 800 100 51 57**

**Ресей Федерациясындағы тәулік бойғы ақысыз сенім телефонының қыз-  
мет көрсету орталығы.  
Өнім және қызмет көрсету туралы барлық қосымша ақпарат  
сайттағы орталықтарда  
[elitech.ru](http://elitech.ru)**

**8 800 100 51 57**

**Ռուսաստանի Դաշնությունում շուրջօրյա անվճար թեժ գծի համարը:  
Ապրանքի և սպասարկման կենտրոնների մասին բոլոր լրացուցիչ  
տեղեկությունները կայքում  
[elitech.ru](http://elitech.ru)**