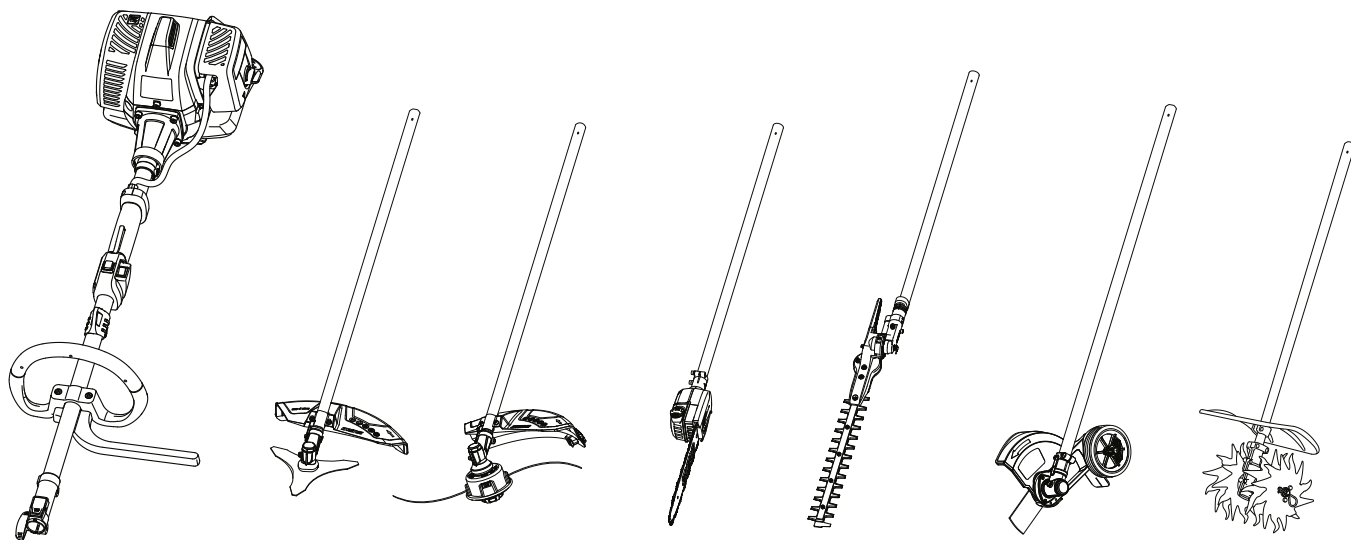


Инструкция по эксплуатации

SURUI[®]
Professionalism Makes Work Easier



КОМБИМОТОР MF33



Содержание

Уважаемый покупатель, большое спасибо, что Вы решили приобрести

высококачественное изделие фирмы SuRui power.

SuRui power - производитель профессиональных садовых инструментов.

Наша компания придерживается концепции – Professionalism Makes Work Easier (Профессионализм облегчает работу).

Данное изделие было изготовлено с применением передовых технологий

производства, а также с учетом всех необходимых мер по обеспечению

качества. Мы стараемся делать все возможное, чтобы Вы были довольны

данным агрегатом и могли беспрепятственно работать с ним.

Мы верим, что наша высококачественная продукция облегчит вашу работу.

При возникновении вопросов относительно Вашего агрегата, просим вас

обратиться, к Вашему дилеру или в авторизованный сервисный центр.

Желаем вам приятного использования.

1.Указания по технике безопасности и технике работы.....	1
2.Внешний вид и устройство.....	5
3.Технические характеристики.....	8
4.Эксплуатация	9
5.Техническое обслуживание.....	25
6.Хранение инструмента	34
7.Комплектация.....	34
8.Переработка отходов.....	34

1. Указания по технике безопасности и технике работы

В руководстве есть следующие знаки, и их значение заключается в следующем:

1. Все символы на картинках, которые нанесены на устройство, объясняются в данной инструкции по эксплуатации.

В зависимости от устройства и оснащения на устройстве могут быть нанесены следующие картинки-символы.



Предупреждение

Предупреждение об опасности несчастного случая и травмы для людей, а также тяжёлого материального ущерба.



Осторожно

Предупреждение о возможности повреждения устройства либо отдельных комплектующих.

2. Техническая разработка

Компания SuRui постоянно работает над совершенствованием всех инструментов и устройств; поэтому права на все изменения комплектации поставки по форме, технике и оборудованию мы должны оставить за собой.

Поэтому относительно указаний и рисунков данной инструкции по эксплуатации не могут быть предъявлены никакие претензии.



Предупреждение:

Перед первичным вводом в эксплуатацию внимательно ознакомьтесь с инструкцией по эксплуатации, хранить ее в надёжном месте для последующего пользования. Несоблюдение инструкции по эксплуатации может оказаться опасным для жизни.

Расшифровка обозначений



Топливный бак; топливная смесь из бензина и моторного масла



Приведение в действие ручного топливного насоса



Предупреждение об опасности несчастного случая и травмы для людей а также тяжёлого материального ущерба.



Перед первичным вводом в эксплуатацию внимательно ознакомьтесь с инструкцией по эксплуатации, хранить ее в надёжном месте для последующего пользования. Несоблюдение инструкции по эксплуатации (руководства) может оказаться опасным для жизни



Во избежание травмирования глаз, пожалуйста, наденьте защитные очки и маску и убедитесь, что они плотно прилегают к лицу. Кроме того, пожалуйста, наденьте на уши защитные средства, такие как беруши или наушники. При работе в опасных местах, где могут упасть предметы, надевайте защитную каску, чтобы избежать травмы головы.



Носить подходящую обувь – с защитой от порезов, ребристой подошвой и носками со стальной вставкой.



Наденьте сверхпрочные перчатки, изготовленные из прочного материала (например, кожи).



При соприкосновении лезвий с твердыми предметами может возникнуть опасность обратного удара.



Проверьте рабочую зону. Камни, металлические предметы или другие твердые вещи могут быть отброшены более чем на 15 метров и привести к травмам. Также сломанные режущие детали могут привести к финансовым потерям



Режущие части могут повредить некоторые предметы и отбросить их на большое расстояние, что может привести к травмам, поэтому пожалуйста, не допускайте посторонних людей в вашу рабочую зону в радиусе 15 метров



Во избежание финансовых потерь другие объекты (такие как автомобили и окна) также должны находиться на большом безопасном расстоянии. Более 15 метров.



Во избежание ожогов, пожалуйста, не прикасайтесь к горячим деталям, включая корпус редуктора.



Защитное приспособление использовать с 2-зубчатым диском



Защитное приспособление использовать с 3-зубчатым диском



Защитное приспособление использовать с 4-зубчатым диском



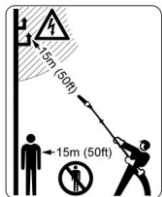
Защитное приспособление нельзя использовать вместе с 2-зубчатым диском специальной формы. Защитное приспособление нельзя использовать вместе с круглыми дисками



Пригодно для вторичной переработки



Во время работы двигателя образуется токсичный газ, который является бесцветным, безвкусным и невидимым. Не запускайте двигатель в помещении или в местах с плохой вентиляцией, даже если он оснащен каталитическими нейтрализаторами.



Чтобы снизить риск получения травм от падающих предметов и разлетающихся деревянных щепок, не позволяйте другим людям оставаться в радиусе 15 м от вашего местоположения, чтобы снизить риск повреждения имущества, также соблюдайте указанное расстояние от других объектов (транспортных средств, окон). Между концом направляющей шины и проводами находящимся под напряжением должно быть расстояние не менее 15 м.



Разряды тока могут распространяться на значительные расстояния. Высокое напряжение увеличивает расстояние, на которое разряжается ток. Выключайте питание перед началом резки в непосредственной близости от линий электропередачи. Чтобы снизить риск получения травм, заглушите двигатель перед заменой пильной цепи.



Направление вращения цепи.



Резервуар для смазки цепи.



При работающем двигателе нельзя прикасаться к режущему лезвию. Если режущее лезвие застряло в каком-либо предмете, сначала немедленно заглушите двигатель, а затем попытайтесь извлечь инструмент - в противном случае существует опасность получения травмы!



Не прикасайтесь к фрезам при работающем двигателе. Взаимодействие с фрезами может привести к травмам!



Не прикасайтесь к фрезам при работающем двигателе. Прикосновение к фрезам может привести к травмам человека!
Держитесь как можно дальше от рабочей зоны. Хотя агрегаты оснащены защитными устройствами, все еще нет 100% гарантии, что они не пострадают от выбрасываемых предметов.
Старайтесь избегать попадания в рабочую зону припаркованных автомобилей, оконных стекол и других хрупких предметов.

2. Пункты, на которые следует обратить внимание

① Работающие с инструментом люди должны быть отдохнувшими, здоровыми и в хорошем физическом состоянии. Тот, кому по состоянию здоровья не рекомендуются нагрузки, должен обратиться за советом к врачу, может ли он работать с инструментом. Только для людей с имплантированным кардиостимулятором: система зажигания данного инструмента генерирует очень незначительное электромагнитное поле. Влияние электромагнитного поля на отдельные типы кардиостимуляторов не удается исключить полностью. Во избежание риска для здоровья компания SuRui рекомендует обратиться за консультацией к лечащему врачу и изготовителю кардиостимулятора.



② Работа с инструментом после употребления алкоголя, лекарств, снижающих способность реагирования, или наркотиков не разрешается.



③ Одежда должна быть практичной и не мешать при работе. Рекомендуется плотно прилегающая одежда с **прокладкой для защиты от порезов** – не рабочий халат.



Не носить одежду, которая может зацепиться за дерево, кустарник или подвижные детали мотопилы. А также не носить шарф, галстук и какие-либо украшения. Длинные волосы подвязать и закрепить (головной платок, шапка, каска и т.п.).



Носите защитную обувь с нескользящей подошвой со стальными носками. Только при использовании косильной головки для стрижки травы пользователь может сменить защитную обувь на обычную с нескользящей подошвой.

- ④ Несовершеннолетние не могут пользоваться инструментом
- ⑤ Дети, животные и посторонние должны находиться на расстоянии.
- ⑥ Во избежание какой-либо опасности для посторонних, пожалуйста, заглушите инструмент, когда вы закончите работу.
- ⑦ Пользователь несет ответственность за несчастные случаи или опасности, угрожающие другим людям либо их имуществу.
- ⑧ Инструмент разрешается передавать или давать напрокат только тем лицам, которые обучены обращению с ним, всегда предоставляйте инструкцию.
- ⑨ Соблюдайте местные правила техники безопасности, например, правила профсоюзов, социальных класс, органов по охране труда и других учреждений.
- ⑩ Применение инструментов, вырабатывающих сильный шум, может быть по времени ограничено как национальными, так и местными предписаниями.
- ⑪ Во избежание несчастных случаев и повреждений инструмента не используйте его не по назначению. Используйте только те режущие детали, которые разрешены SuRui, или те, которые имеют те же технические характеристики, если у вас есть какие-либо сомнения, пожалуйста, проконсультируйтесь с нашими дилерами. Используйте только высококачественные диски и принадлежности.
- ⑫ Не пытайтесь вносить изменения в инструмент. SuRui не несет ответственности за телесные повреждения или финансовые потери, вызванные использованием деталей без разрешения.
- ⑬ Защитный кожух инструмента не может защитить пользователей от травмирования предметами (такими как камень, стекло, электрический провод и т.д.), которые могут отбрасываться режущими частями
- ⑭ Не очищайте инструмент с помощью мойки высокого давления сильный поток воды может повредить запасные части инструмента

3. Предназначение

В зависимости от используемой насадки, комбимотор предназначен:

Косильная головка/режущий диск только для скашивания травы, дикорастущих растений, кустарников, и подобных растений;

Высоторез для обрезки и формирования крон деревьев и кустарников, удаления сухих, повреждённых и лишних ветвей, расположенных на значительной высоте, без необходимости использования лестниц или подъёмных устройств. Изделие применяется для ухода за садовыми, парковыми и приусадебными насаждениями, а также для коммунальных и ландшафтных работ;

Ножницы для ухода за живыми изгородями, кустарниками и деревьями, для придания форм садовым растениям состоящих из растительности с небольшими ветвями;

Культиватор предназначен для обработки почвы.

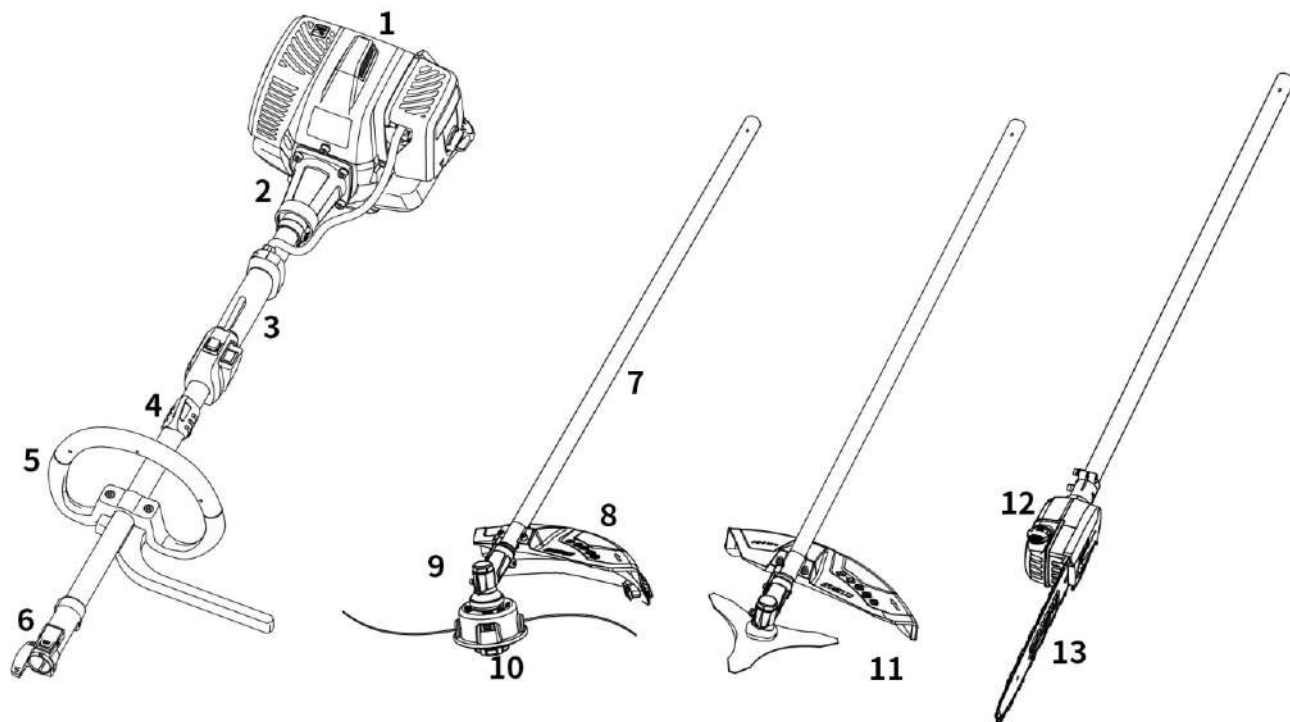
Кромкорез предназначен для удаления травы и насаждений вдоль краев садовых дорожек и других участков.

Запрещается использовать данное изделие для каких-либо других целей. Пользователь несет ответственность за все травмы третьих лиц и ущерб их имуществу.

Эксплуатировать бензокосу следует только в исправном состоянии, предусмотренном и обеспеченным изготовителем.

Произвольные изменения изделия исключат любую ответственность изготовителя за причиненные травмы и/или ущерб.

2. Внешний вид и устройство



1. Двигатель

2. Корпус муфты сцепления в сборе

3. Рукоятка управления

4. Крепление подвесного ремня

5. Рукоятка

6. Соединительная муфта

7. Штанга

8. Защитный кожух

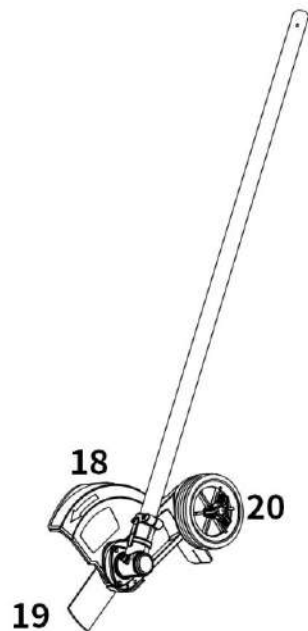
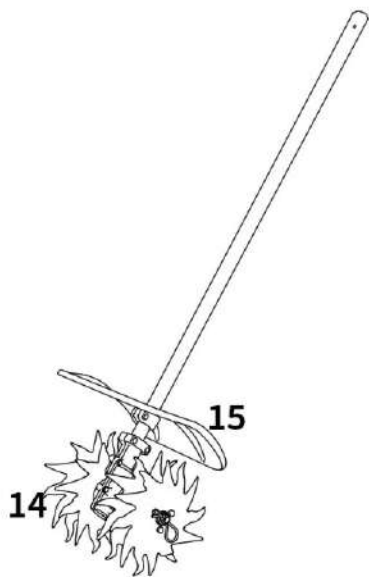
9. Редуктор в сборе

10. Косильная головка

11. Режущий диск

12. Редуктор в сборе 1

13. Направляющая шина и цепь



- 14. Фреза мини-культиватора
- 15. Защитный кожух
- 16. Редуктор в сборе
- 17. Режущие ножи
- 18. Защитный кожух
- 19. Режущий диск
- 20. Колесо

3. Технические характеристики

Двигатель

Однocyлиндровый 2-тактный двигатель

Объем двигателя:	32.8 куб.см
Диаметр цилиндра:	36 мм
Ход поршня:	32 мм
Стандартная мощность на холостом ходу:	1.0 кВт
Частота вращения на холостом ходу:	3000 об/мин
Максимальная выходная скорость оси:	9600 об/мин

Система зажигания

Модуль зажигания с электронным управлением	
Свеча зажигания	L8RTC

Топливная система

Мембранный карбюратор со встроенным топливным насосом

Объем топливного бака:	650 мл
Соотношение топливной смеси:	1:50

Используйте масла для 2-тактных двигателей воздушного охлаждения. Рекомендуем использовать масло STIHL. При использовании других производителей масла соотношение смешивания топлива смотрите на упаковке.

Примеры:

Количество бензина	Масло STIHL для 2-тактных двигателей 1:50	
л	л	(мл)
1	0,02	(20)
5	0,10	(100)
10	0,20	(200)
15	0,30	(300)
20	0,40	(400)
25	0,50	(500)

Косильная головка

Ширина скашивания:	430 мм
Диаметр косильной струны:	2,4 мм
Вес:	1,7 кг

Режущий диск

Ширина скашивания:	255 мм
Размеры режущего диска:	255 x1,8x 25,4 мм
Вес:	1,6 кг

Мини-культиватор

Ширина обработки:	220 мм
Диаметр фрез:	215 мм
Вес:	4,4 кг

Ножницы для живой изгороди

Ширина реза	380 мм
Угол поворота:	145
Вес:	2,2 кг

Кромкорез

Диаметр лезвия:	220 мм
Вес:	2,0 кг

Высоторез

Направляющая шина:	10 дюймов/25 см
Объем масляного бака:	160 мл
Вес:	1,8 кг

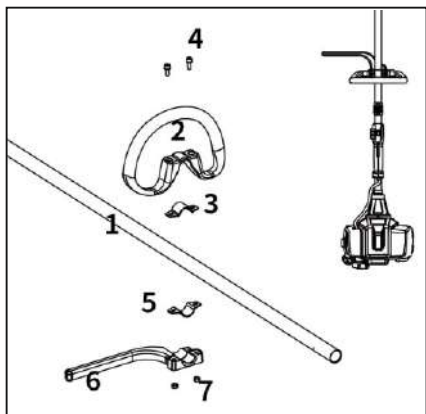
Уровень выбросов

Инструмент тестируется по стандартному процессу в лаборатории, и уровень выбросов соответствует требованиям, при любых способах модификации двигателя, вызывающих неисправный уровень выбросов, сертификаты немедленно становятся недействительными

4. Эксплуатация

1. Сборка

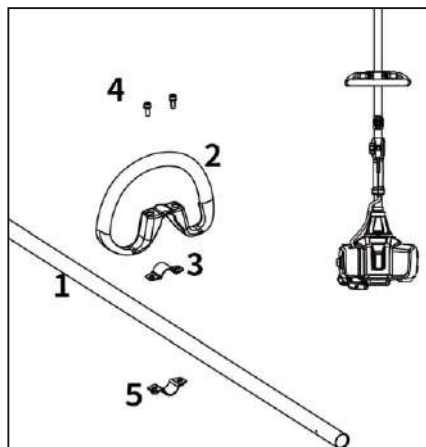
Сборка рукоятки (с упором рукоятки)



Вставьте винты (4) в рукоятку (2), верхнюю пластину рукоятки (3), нижнюю пластину рукоятки (5), упор рукоятки (6), контргайку (7) один за другим и затяните их. Затем закрепите рукоятку на штанге (1). закрепите рукоятку на штангу (1).

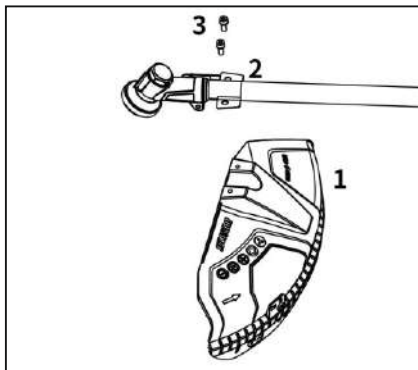
Пожалуйста, обратите внимание на направление сборки упора рукоятки.

Сборка рукоятки (без упора рукоятки)



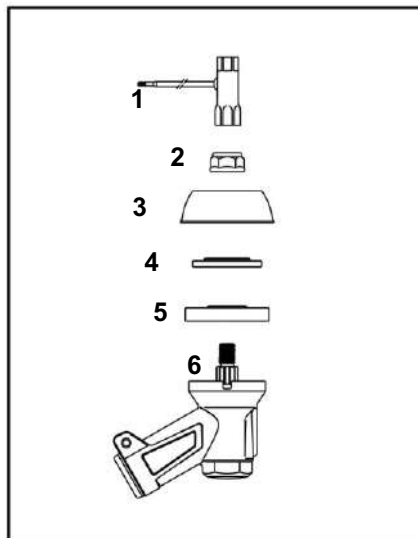
Вставьте винты (4) в рукоятку (2), верхнюю пластину рукоятки (3), нижнюю пластину рукоятки (5) один за другим и затяните их. Затем закрепите рукоятку на штанге (1).

Сборка защитного кожуха



Совместите отверстие защитного кожуха (1) с отверстием защитной пластины (2), вставьте винт (3) внутрь отверстия и затяните его с помощью инструментов.

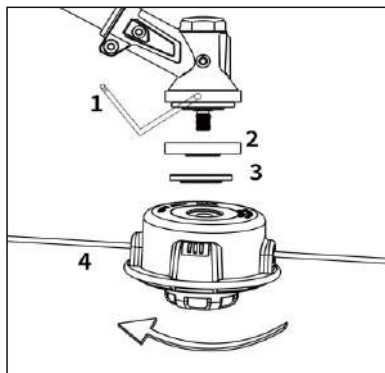
Сборка и демонтаж редуктора



Открутите гайку (2) по часовой стрелке с помощью комбинированного ключа (1) (левая резьба).

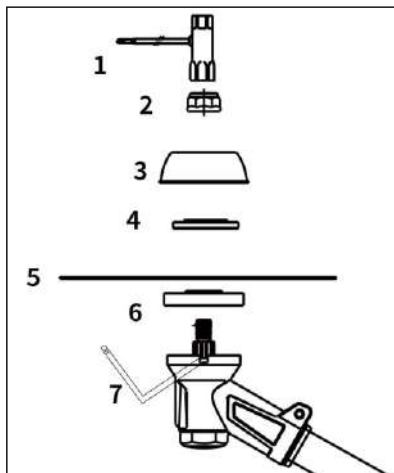
Снимите крышку гайки (3) и опорную шайбу (4) с вала (6). Не снимайте прижимной диск (5) при установке диска, не снимайте опорную шайбу (4) при установке косильной головки .

Установка косильной головки



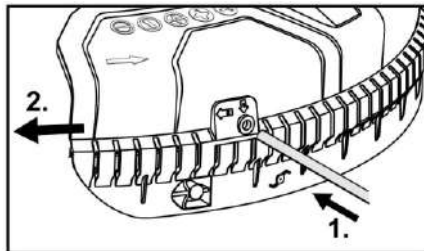
Установите прижимной диск (2) и опорную шайбу (3) одну за одной, затем зафиксируйте прижимной диск с помощью стержня или изогнутой отвертки (1). Затяните косильную головку (4) на валу против часовой стрелки, затем достаньте инструмент для блокировки вала.

Установка диска



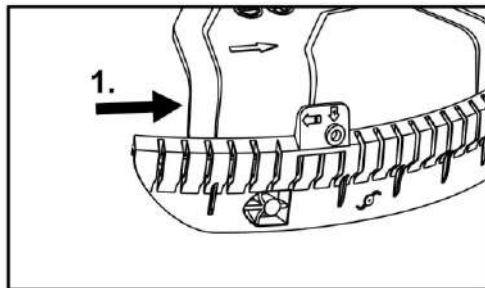
Установите прижимной диск (6) и зафиксируйте ее с помощью стержня или изогнутой отвертки (7). Установите диск (5) , опорную шайбу (4), крышку гайки (3), гайку (2), затяните их комбинированным ключом против часовой стрелки.

Разборка кромки при использовании диска



Вставьте инструмент в отверстие на кромке и сдвиньте его влево
Выньте край из защитного кожуха.

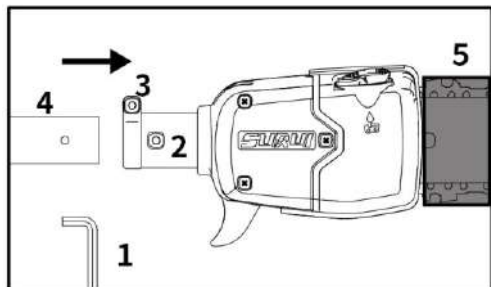
Сборка кромки при использовании косильной головки



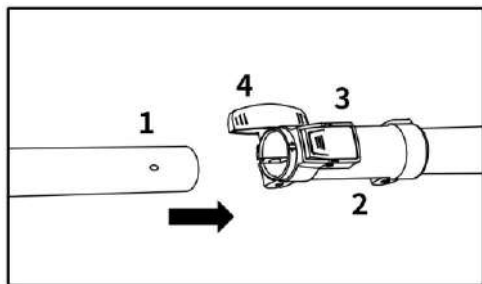
Вставьте нижнюю направляющую кромки в защитный кожух и убедитесь, что направляющая защелкнулась точно.

Сборка выстореза

Установите пыльную головку

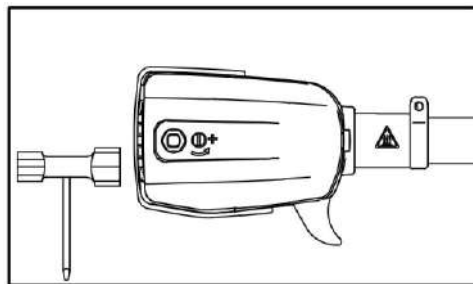


Используйте ключ (1), чтобы открутить винт (2), и вставьте штангу (4) корпус редуктора, убедитесь, что отверстие на штанге совпадают с отверстием в корпусе редуктора. После этого установите винт (2) затяните его с помощью ключа (1). Затяните винт (3) ключом (1). Снимите защитный кожух (5)

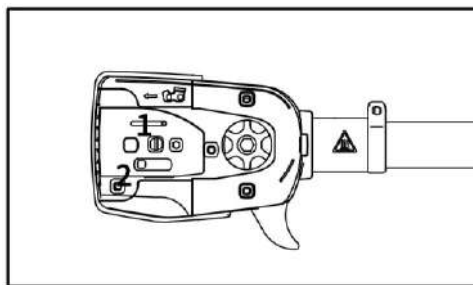


Нажмите на кнопку фиксатора (3) и удерживая кнопку установите нижнюю часть штанги (1) в соединительную муфту (2) таким образом, чтобы отверстие в штанге совпало с фиксатором муфты. Затяните до упора пластиковую гайку (4) по часовой стрелке.

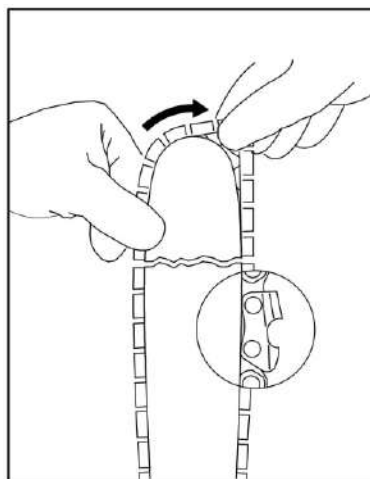
Установите направляющую цепь



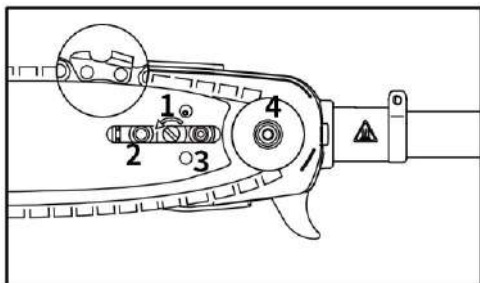
Открутите гайку и снимите крышку шины.



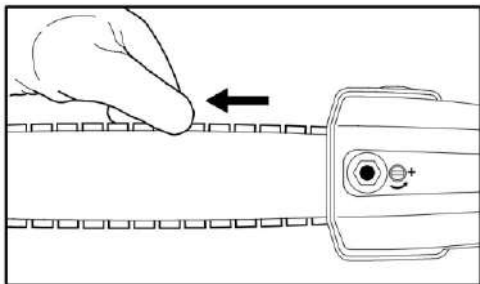
Поворачивайте винт (1) по часовой стрелке до тех пор, пока натяжной ползун (2) не упрется в правую сторону удлиненного отверстия в корпусе, затем поверните винт обратно на 5 оборотов.



Наденьте защитные перчатки – опасность травмы острыми режущими зубцами. Установить пильную цепь, начиная с верхушки шины

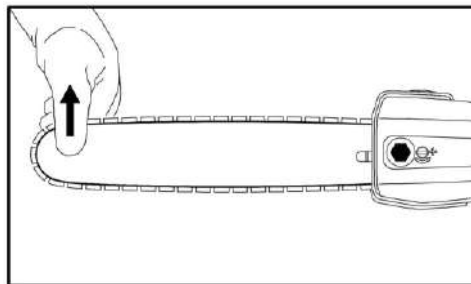


Установите направляющую шину с помощью винта (2) и зафиксируйте штифт натяжного скользящего устройства в отверстии для крепления направляющей шины (3). Одновременно наденьте цепь на звездочку (4). Поворачивайте натяжной винт (1) против часовой стрелки до тех пор, пока цепь не повиснет на небольшом расстоянии и ведущее звено не войдет в паз направляющей шины. Установите крышку шины и затяните гайку гаечным ключом.



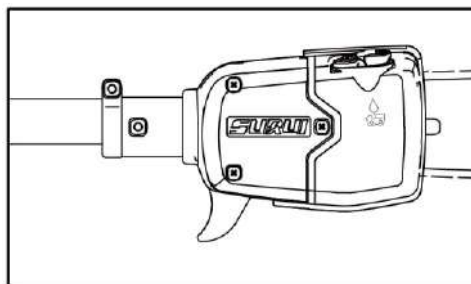
Наденьте защитные перчатки. Пильная цепь должна прилегать к нижней стороне направляющей шины – также должна существовать возможность протягивания цепи от руки вдоль направляющей шины. Если необходимо, подтяните пильную цепь

Регулировка натяжения цепи

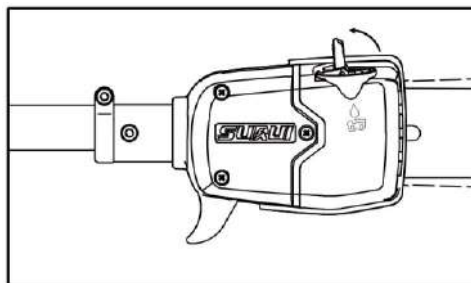


Заглушите двигатель. Ослабьте гайку. Приподнимите конец направляющей шины. Поверните натяжной винт (1) против часовой стрелки с помощью отвертки до тех пор, пока пильная цепь не будет прилегать к нижней стороне направляющей шины. Приподнимите конец направляющей шины еще выше и затяните гайку до отказа.

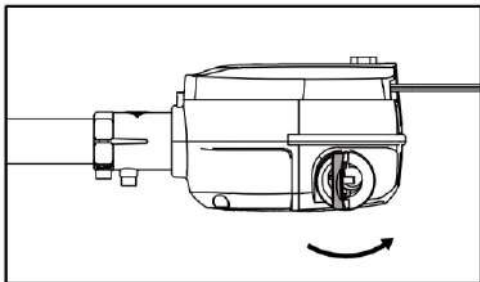
Заправка бака для смазки цепи



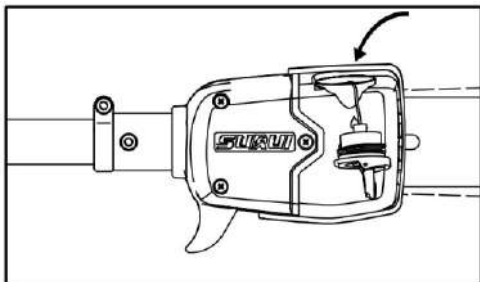
Перед заправкой протрите крышку маслобака и прилегающую поверхность, чтобы предотвратить попадание грязи в маслобак.



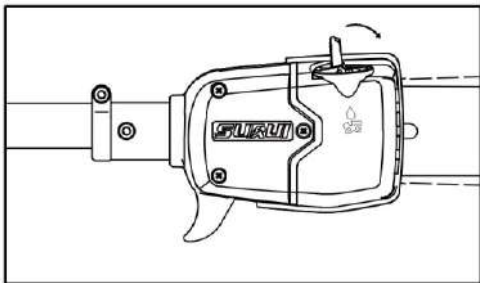
Расположите высоторез таким образом, чтобы крышка бака была направлена вверх



Поверните крышку против часовой стрелки.

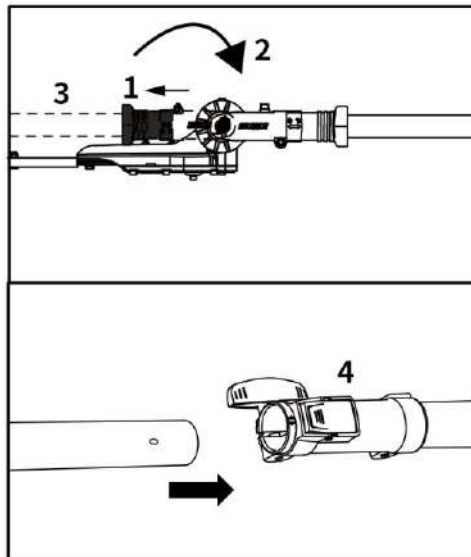


Снимите крышку и залейте масло для смазки цепи.



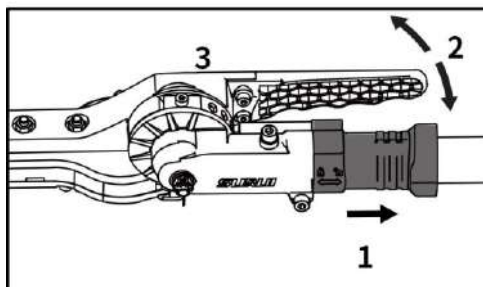
Установите крышку на место и закройте ее.

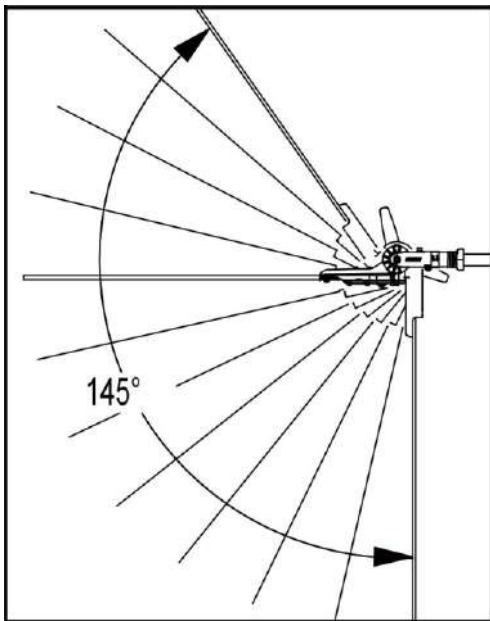
Сборка ножиц для живой изгороди



Потяните за регулировочную рукоятку (1) и поверните алюминиевую трубку (3) в направлении стрелки (2) так, чтобы алюминиевая трубка (3) находилась в горизонтальном положении. Вставьте алюминиевую трубку в разъем для подключения алюминиевой трубки (4) и зафиксируйте разъем

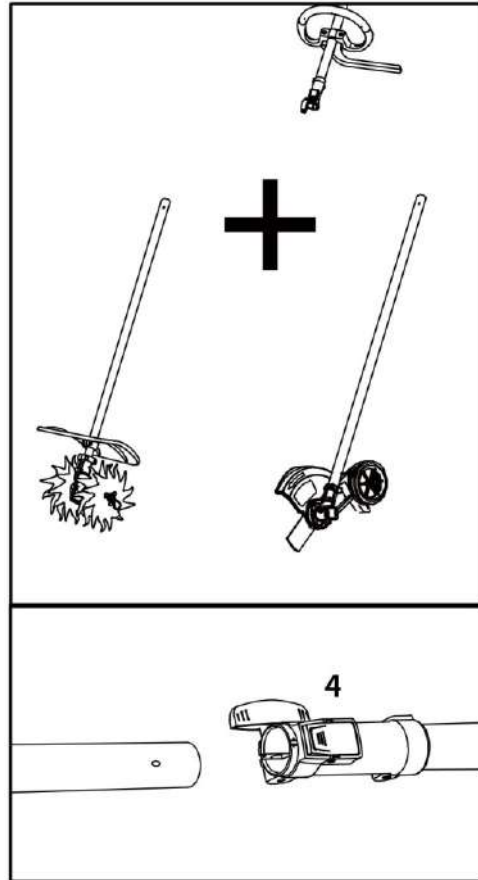
Регулировка угла наклона





Потяните за регулировочную рукоятку (1) и поверните рукоятку (2), чтобы отрегулировать угол наклона ножей. Отпустив регулировочную рукоятку (1), убедитесь, что штифт вставлен в отверстие в редукторе(3). Регулируемый угол наклона ножей составляет 145°.

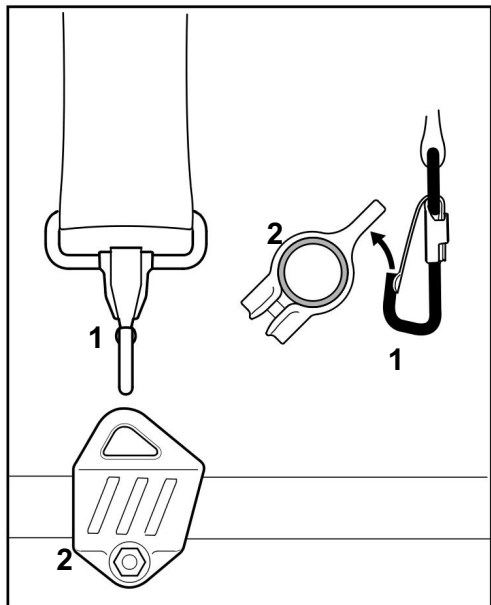
Сборка мини-культиватора и кромкореза



Вставьте нижнюю часть штанги в соединительную муфту (4) таким образом, чтобы отверстие в штанге совпало с фиксатором муфты и затяните пластиковую гайку по часовой стрелке.

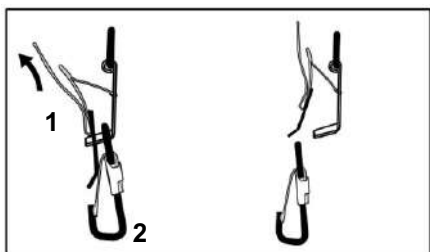
2.Выравнивание

Установка подвесного ремня



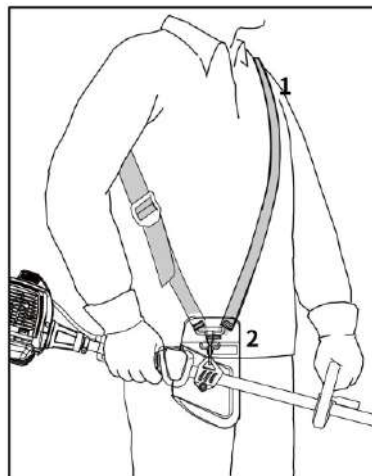
Повесьте крючок (1) на кольцо для крепления ранцевого ремня (2)

Легко снимаемый крючок



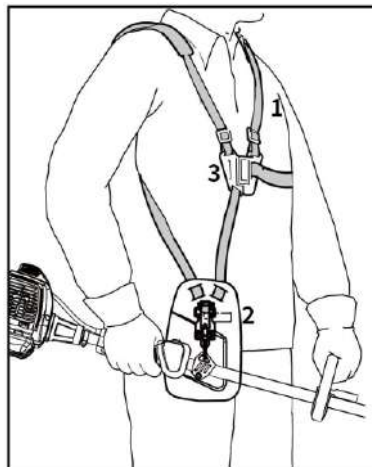
С помощью легко снимаемого крючка потяните за штифт (1) и крючок (2), он может быстро сниматься.

Регулировка одинарного подвесного ремня



Наденьте одинарный подвесной ремень (1). Отрегулируйте длину ремня и зацепите крюк (2) так чтобы он находился ниже правого бедра примерно на ширину ладони.

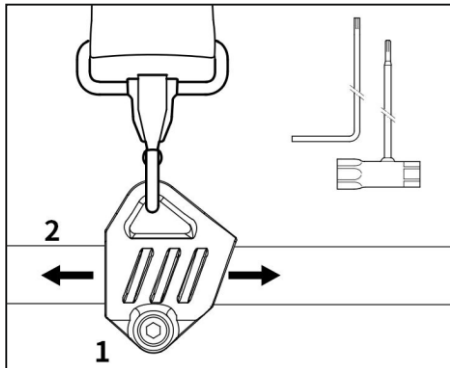
Регулировка ранцевого подвесного ремня



Наденьте ранцевый подвесной ремень (1) и плотно вставьте фиксирующую пластину (3). Отведите бензокосу назад, отрегулируйте длину ремня и зацепите крюк (2) так чтобы он находился ниже правого бедра примерно на ширину ладони

Наденьте ранцевый подвесной ремень (1) и плотно вставьте фиксирующую пластину (3). Отведите бензокосу назад, отрегулируйте длину ремня и зацепите крюк (2) так чтобы он находился ниже правого бедра примерно на ширину ладони

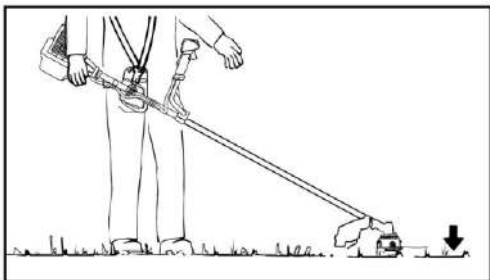
Балансировка бензокосы



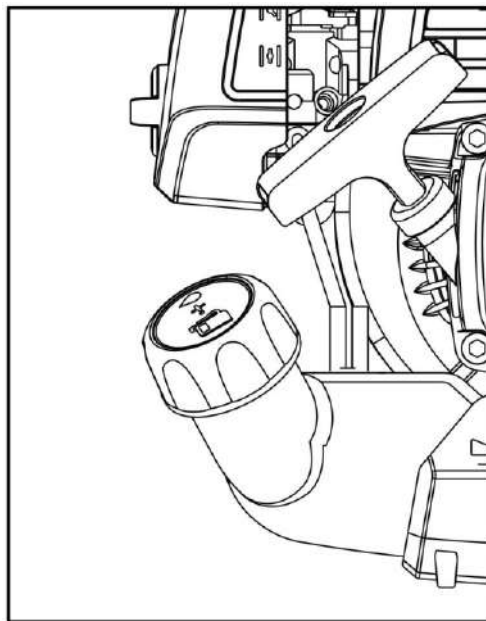
ослабьте винт (1). Сдвиньте крепление подвесного ремня вдоль штанги. Слегка затяните винт. Бензокоса подвешена свободно. Проверьте установочное положение и затяните винт (1) после балансировки.

Балансировочное положение

Косильные головки и режущие полотна для травы должны слегка прилегать к земле



3. Заправка топлива



Перед заправкой протрите крышку топливного бака и близлежащие участки, чтобы предотвратить попадание грязи в топливный бак.

При добавлении топливной смеси следите за тем, чтобы топливная смесь не вылилась за края бензобака. Затяните крышку топливного бака.

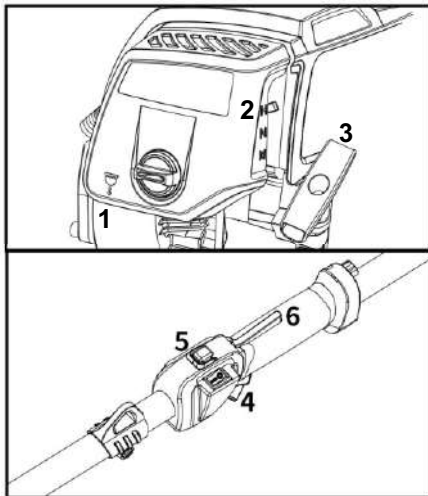


Предупреждение



При добавлении топлива запрещается курить и разводить огонь

4. Запуск холодного двигателя



Нажмите на ручной топливный насос (1) 5- 10 раз, переведите рычаг воздушной заслонки (2) в закрытое положение.

Одновременно нажмите рычаг газа (4), стопор рычага газа (6), фиксатор рычага газа (5), состояние готовности к запуску

Тяните за стартер (3) до тех пор (5-6 раз), пока не произойдет первый запуск двигателя, он заведется и заглохнет

Переведите рычаг воздушной заслонки (2) в полуоткрытое состояние, и продолжайте тянуть за стартер (3) до тех пор, пока двигатель не заведется. После запуска двигателя, примерно через 10 секунд, переведите рычаг заслонки (2) в открытое положение.

5. Запуск горячего двигателя

При горячем запуске двигателя:

Нажмите на ручной топливный насос (1) не менее 10 раз, переведите рычаг воздушной заслонки (2) в полуоткрытое положение.

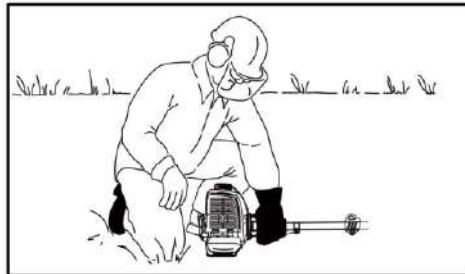
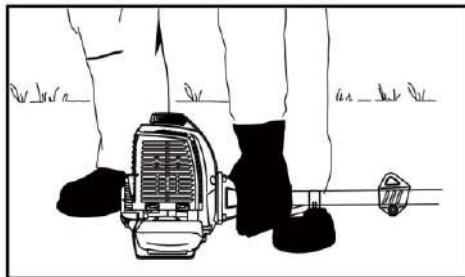
Потянув за стартер (3) до тех пор, пока двигатель не запустится, переведите рычаг воздушной заслонки в открытое положение.



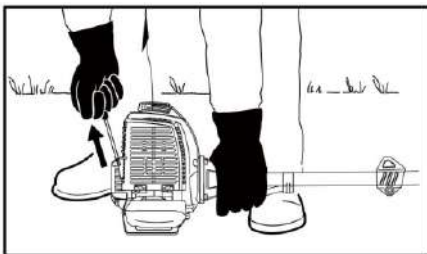
Осторожно

При запуске горячего двигателя нельзя протягивать стартер более 6 раз. Слишком большое количество пусков может привести к избыточному наполнению цилиндра топливной смесью, которая заливает свечу зажигания. В этом случае двигатель не запустится.

В подобной ситуации необходимо произвести следующие действия. Выкрутить свечу зажигания, – см. "Свеча зажигания". Просушить свечу зажигания. Несколько раз протянуть устройство запуска – для вентиляции камеры сгорания. Закрутить свечу зажигания – см. "Свеча зажигания" Рычаг воздушной заслонки установить в открытое положение – в том числе и при холодном двигателе. Снова запустить двигатель.



Инструмент следует положить на землю в устойчивом положении: опора на двигателе и защита для режущего инструмента образуют опору. Если имеется защита для транспортировки на режущем инструменте – снять ее. Режущий инструмент не должен касаться ни земли, ни каких-либо предметов – опасность несчастного случая! Займите устойчивое положение – по возможности: стоя, нагнувшись либо стоя на коленях, левой рукой плотно прижать инструмент к земле – при этом не дотрагиваться до рычага газа, стопора рычага газа и кнопки остановки



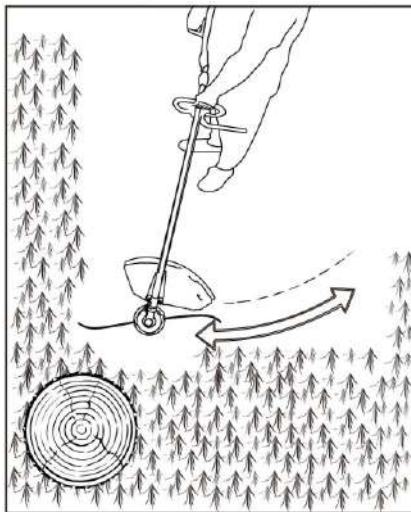
Правой рукой взяться за ручку стартера и медленно вытянуть до первого ощутимого упора, потом быстро и сильно протянуть

Предупреждение

Трос не вытаскивать до конца – опасность разрыва!
Пусковую ручку не отпускайте быстро назад, – а отводите медленно, против направления вытягивания, с тем, чтобы пусковой трос мог правильно наматываться.

6.Резка

Косильная головка с косильными струнами

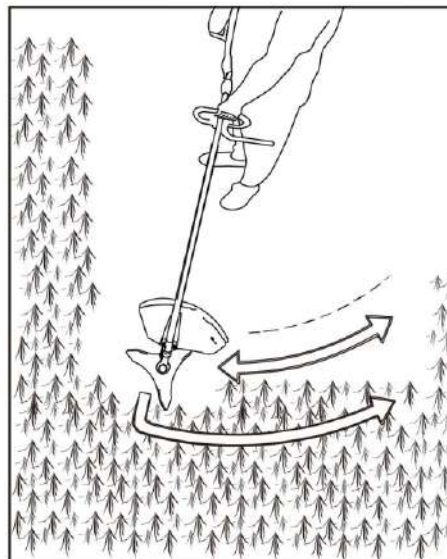


Косильная головка применяется, при необходимости скашивания травы возле построек и деревьев. Косильная струна не наносит ущерба обкашиваемым предметам и исключается риск повреждения инструмента.

Предупреждение

Косильные струны не заменять на металлическую проволоку либо трос – опасность получения травм!

Диск режущий для травы

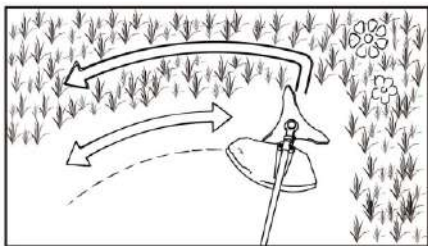


Только для трав, сорняков и кустарника. – Устройство перемещайте подобно косе

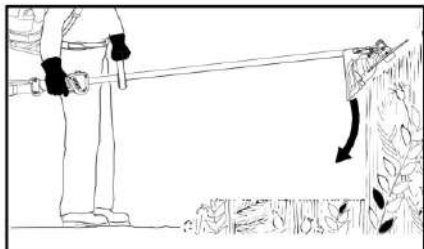
Предупреждение



Злоупотребление может привести к повреждению режущего полотна для травы. – Опасность травмы отбрасываемыми предметами! Режущее полотно для травы при заметном затуплении затачивайте согласно инструкции



При кошении травы и прореживании молодых насаждений агрегат вести подобно косе вплотную над землей.



Для прореживания дикорастущей поросли и густого кустарника нож для густой поросли "погружать" в растение сверху – материал резки измельчается – при этом режущий инструмент не следует держать выше бедра.

При этой технике работы необходимо быть чрезвычайно осмотрительным. Чем больше расстояние от земли до режущего инстру- мента, тем выше опасность отбрасывания частиц в сторону – **опасность получения травмы!**

Внимание! При злоупотреблении можно повредить нож для густой поросли – **опасность получения травмы** от отбрасываемых предметов!

Для снижения опасности несчастного случая необходимо обязательно соблюдать следующее: избегать контакта с камнями, металлическими предметами либо подобным предметами.

Не резать древесину либо кустарник диаметр которых превышает 2 см – для более большого диаметра использовать пильное полотно с долотообразными зубьями

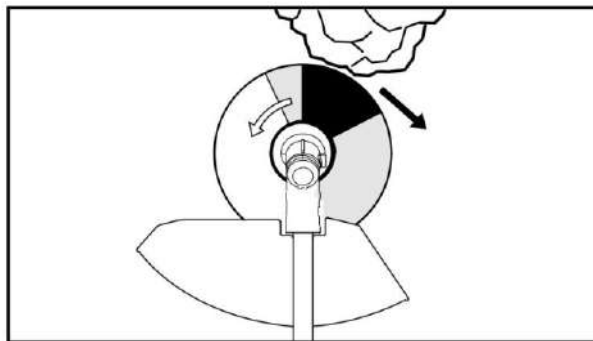
Диск следует регулярно проверять на предмет наличия повреждений – повреждённый диск больше не использовать



Предупреждение



При применении металлического режущего инструмента (режущее полотно для травы, нож для молодой поросли, пильный диск) существует опасность отдачи, если инструмент натолкнется на твердые препятствия (ствол дерева, ветка, пень, камень или т.п.) При отдаче устройство отбрасывается назад – против направления вращения инструмента.



Повышенная опасность отдачи возникает, если инструмент наталкивается на препятствия в темном секторе.

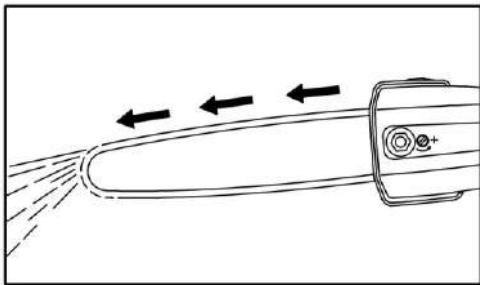


Внимание

Не прикасайтесь к режущему диску, поскольку он продолжает вращаться некоторое время после остановки двигателя.

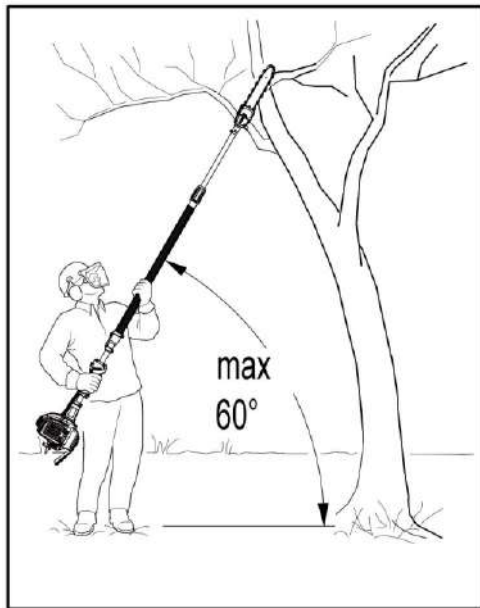
Во избежание пожара не прикасайтесь к легковоспламеняющимся предметам (таким как древесная щепка, кора деревьев, сухая трава, топливо) горячим глушителем.

Контроль системы смазки пильной цепи



Пильная цепь должна всегда отбрасывать небольшое количество масла.

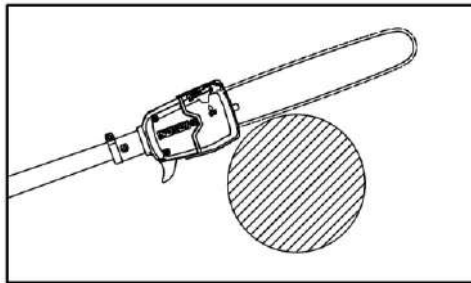
Техника работы



Правую руку держите на рукоятке управления, левую руку на втулке рукоятки при почти полностью выпрямленной руке привести в удобное положение захвата.

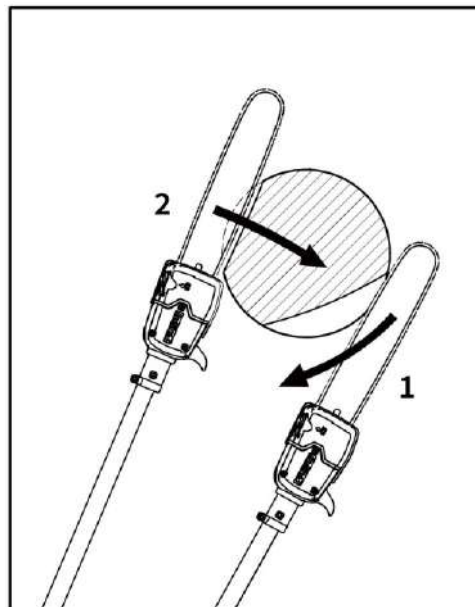
Крепко держите высоторез под углом 60 градусов или меньше. Не стойте прямо под обрезаемой веткой. Следите за падающими ветками.

Поперечная распиловка

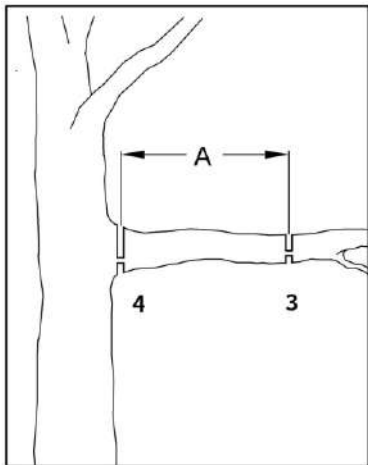


Во избежание зажима направляющей шины в резе, используйте крюк, чтобы разместить режущий инструмент вплотную к ветке, а затем сделайте поперечные надрезы сверху вниз. Пожалуйста, не забудьте начать резку после того, как двигатель заработает на полную мощность. Работайте только с острыми, правильно отрегулированными, пильными цепями, а расстояние между ограничителями глубины не должно быть слишком большим. Выполняйте поперечный разрез сверху до низа, чтобы избежать защемления пильной цепи при резке.

Послабляющий разрез



Чтобы не порвать кору на более толстых ветвях, необходимо сделать послабляющий разрез(1), для этого установите режущую гарнитуру и проведите вниз в форме дуги до верхушки шины. Выполните поперечную распиловку(2) – с помощью крюка разместите цепь вплотную к ветке.

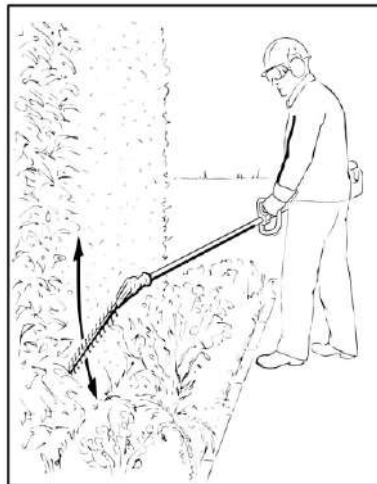


У веток диаметром более 10см вначале необходимо выполнить предварительный проход(3), с послабляющим разрезом и поперечной распиловкой(A) около 20см перед желаемым местом резки, потом выполнить основной разрез(4), с послабляющим разрезом и поперечной распиловкой на желаемом месте.

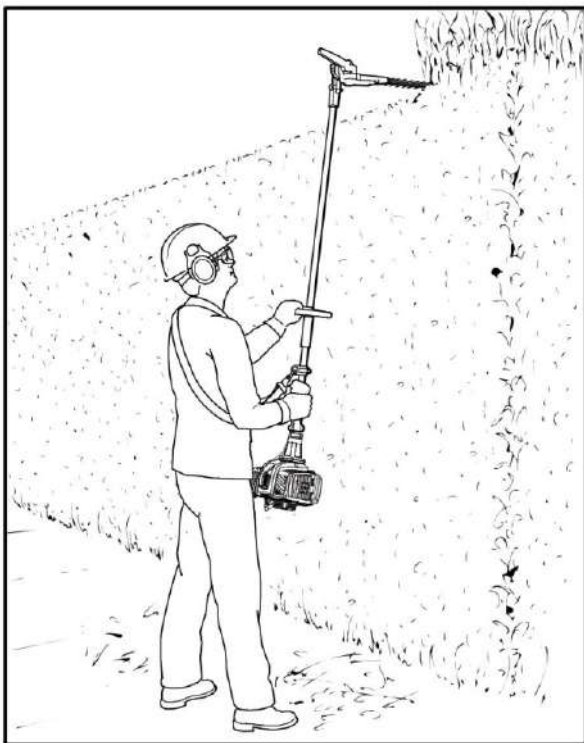
Работа



При резке вблизи поверхности земли поворачивайте лезвие влево и вправо, используйте для резки обе стороны лезвия и не ставьте лезвие пилы на землю. При выполнении маневра движение вперед должно быть медленным.



При обрезке неровных живых изгородей оператор поворачивает пильное полотно вверх и вниз по дуге и использует для резки обе стороны режущего полотна. При выполнении операций на сверхдальних расстояниях никаких других вспомогательных мероприятий не требуется. Оператор медленно перемещается вдоль живой изгороди, при движении поднимая и опуская пильное полотно по дуге, используя обе стороны режущего полотна для выполнения разрезов.



Чтобы подстричь соседнюю живую изгородь, оператор поворачивает пильное полотно вверх и вниз по дуге, используя обе стороны режущего полотна для выполнения разрезов.

При выполнении операций на сверхудаленных расстояниях никаких других вспомогательных мероприятий не требуется. Оператор медленно перемещается вдоль живой изгороди, при движении поворачивая пильное полотно вверх и вниз по дуге, используя обе стороны режущего полотна для выполнения разрезов.



Предупреждение

Работа на высоте в любом положении приводит к переутомлению. Во избежание несчастных случаев при работе в таком положении в течение короткий промежуток времени лезвие может быть отрегулировано под наиболее подходящим углом для снижения трудоемкости.



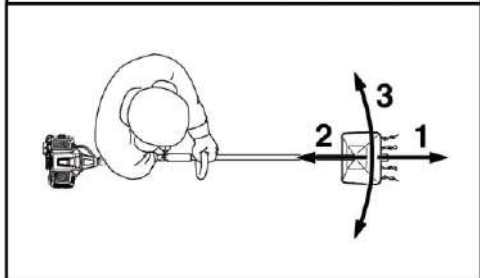
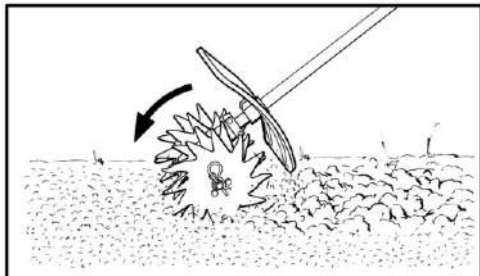
При горизонтальном срезе направляйте лезвие пилы по дуге к внешней стороне живой изгороди, чтобы облегчить срез.



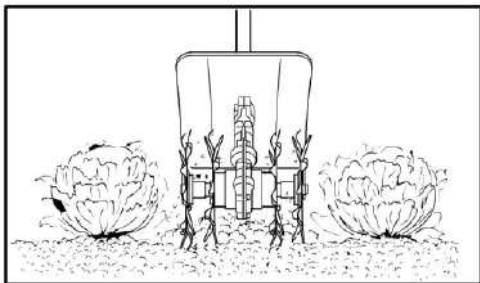
Осторожно

При горизонтальной стрижке рекомендуется выполнять обрезку только тех живых изгородей, высота которых не превышает уровня груди. Превышение этого требования может привести к травмам.

Эксплуатация мини-культиватора



Прежде чем приступить к обработке почвы (например, прошлогодних грядок с овощами или цветами), необходимо провести некоторую подготовку. Например, удалите сорняки и другой растительный мусор с поверхностей, а также твердые предметы, такие как камни, бутылки и дерево. Он может быть отброшен фрезами, нанося урон. Во время работы крепко держите мини культиватор обеими руками, обрабатывая за один раз лишь небольшой участок на желаемой глубине. При работе культиватор может перемещаться вперед (1) и назад (2) или совершать круговые движения вдоль (3). В зависимости от формы и размера обрабатываемой почвы. Вы можете выбрать то направление работы, которое вам подходит.



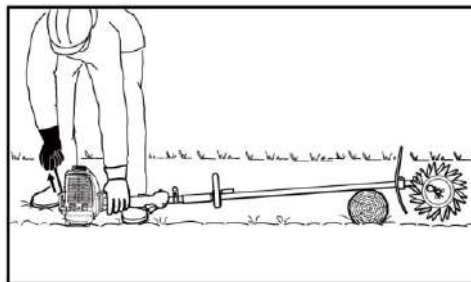
Пожалуйста, разрыхлите почву вокруг растений и избегайте слишком глубокой вспашки, так как это может повредить неглубокие корни некоторых растений.

Инструменты

можно использовать для работ по улучшению почвы, таких как переворачивание суглинки, внесение компоста, мульчирование листьями и другими органическими материалами.

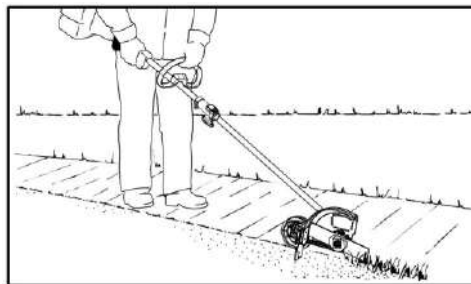


Внимание

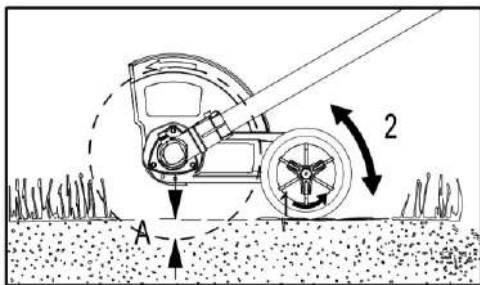


При запуске агрегат должен быть установлен на ровной поверхности. Фрезы не должны касаться земли.

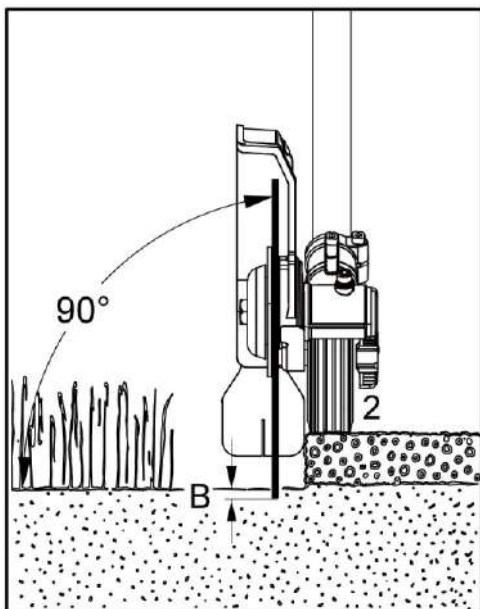
Работа с кромкорезом



Подходит для подрезки краев зеленых насаждений. С помощью этого устройства можно подстричь практически любую траву, сорняк или зелень.

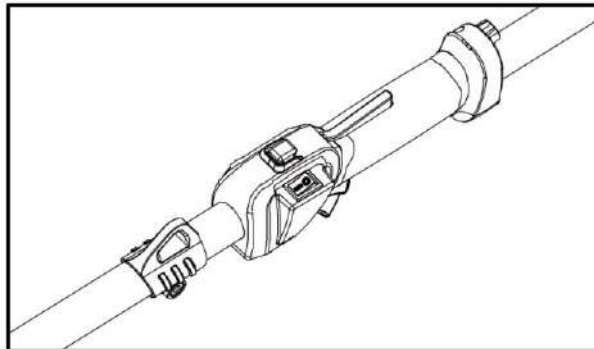


Изменение глубины резания. Ослабьте барашковую гайку (1) против часовой стрелки; Перемещайте колесо (2) вверх или вниз установив необходимую глубину резания (A); После установки необходимой глубины резания (A) закрутите до упора гайку (1).



На глубину резания будет влиять неровность грунта. Во время работы колесо (2) продолжает двигаться горизонтально, так что нож (3) касается земли только в нормальном рабочем положении.

7. Остановка



Нажмите кнопку "0" на рукоятке управления, двигатель остановится.
Останавливающий переключатель автоматически вернется в положение "I"

7.Решение некоторых распространенных проблем

Проблема	Проверка	Состояние	Причина	Решение
Двигатель глохнет, запускается с трудом или не запускается	Топливо в карбюраторе	Топливо не поступает в карбюратор	Топливный фильтр забит	Очистите или замените
			Поддача топлива заблокирована	Очистите или замените
			Карбюратор	Обратитесь за рекомендацией к дилеру
	Топливо в цилиндре	В выхлопе присутствует топливо	Карбюратор	Обратитесь за рекомендацией к дилеру
			Переобогащенная топливная смесь	Откройте дроссельную заслонку
				Очистите или замените воздушный фильтр
Обратитесь за рекомендацией к дилеру				
Искра на электродах свечи зажигания	Нет искры	Нет искры	Выключатель в положении «О»	Установите выключатель в положение ON (рабочее)
			Проблема с модулем зажигания	Обратитесь за рекомендацией к дилеру
			Выключатель заблокирован	
Искра на свече зажигания	Нет искры	Нет искры	Неправильное расстояние между электродами	Отрегулируйте зазор до 0,6-0,7 мм
			Электроды загрязнены	Очистите или замените
			Электроды залиты топливом	Очистите или замените
			Дефектная свеча зажигания	Замените свечу зажигания
Двигатель прокручивается, но глохнет или неустойчиво набирает обороты	Воздушный фильтр	Загрязненный воздушный фильтр	Естественный износ	Очистите или замените
	Топливный фильтр	Загрязненный топливный фильтр	Грязь или осадок в топливе	Замените
	Свеча зажигания	Грязная или изношенная свеча зажигания	Естественный износ	Очистите, отрегулируйте или замените
Двигатель не включается	N/A	N/A	Внутренняя проблема двигателя	Обратитесь за рекомендацией к дилеру



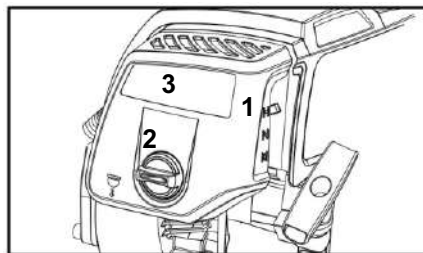
Внимание

Во избежание травм перед любым техническим обслуживанием или чисткой двигатель должен быть заглушен.

5.Техническое обслуживание

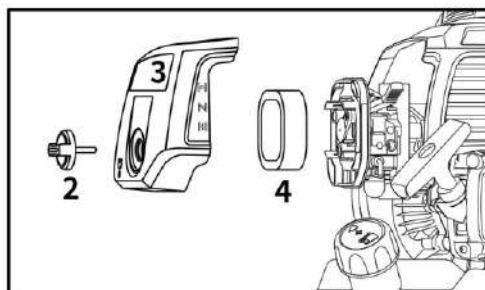
Пользователи данного устройства могут осуществлять только те работы по техническому обслуживанию и уходу, которые описаны в данной инструкции по эксплуатации. Остальные виды ремонтных работ могут осуществлять только специализированные дилеры и авторизованные сервисные центры.

1.Очистите воздушный фильтр



Переведите рычаг воздушной заслонки (1) до упора (закрыто).

Открутите рукоятку (2) и снимите крышку воздушного фильтра (3).



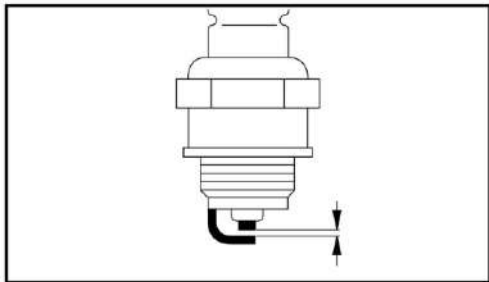
Очистите крышку воздушного фильтра (3) и элемент (4), замените их, если они повреждены. Соберите их снова после очистки.



Внимание

Элемент воздушного фильтра (4) необходимо промыть теплым мыльным раствором, перед сборкой проверьте, высох ли воздушный фильтр, если он не высох, то дождитесь полного высыхания. Элементы могут плохо очищаться после определенного времени использования, вовремя заменяйте их.

2. Свеча зажигания



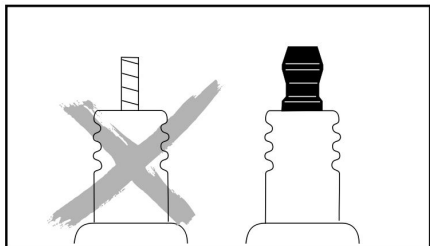
Очистите загрязненную свечу зажигания
Проверьте зазор между электродами, нормальный диапазон составляет 0,6-0,7 мм, зазор необходимо отрегулировать, если он не находится в пределах нормы. Исклучите проблемы, вызванные загрязнением свечей зажигания

Возможные причины:

Масла в топливной смеси слишком много

Загрязнен воздушный фильтр

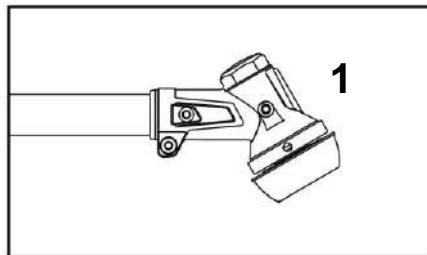
Плохие условия эксплуатации



Ослабленная или отсутствующая соединительная гайка может привести к возгоранию .

Возможно возникновение пожара или взрыва, если инструмент эксплуатируется в легковоспламеняющихся и взрывоопасных местах.

3. Корпус редуктора



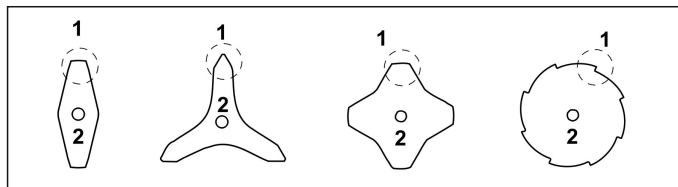
Редуктор SuRui последней разработки имеет запатентованную систему смазки. Благодаря инновационной конструкции продлевается срок службы редуктора.

В корпусе редуктора имеется отверстие для подачи смазки с винтовой пробкой (1), проверяйте наличие смазки каждые 25 часов работы.

При отсутствии или недостаточном количестве, смазку необходимо добавить.

Ослабьте винтовую заглушку (1), добавьте смазку в корпус редуктора и снова затяните винтовую заглушку (1)

4. Заточка дисков

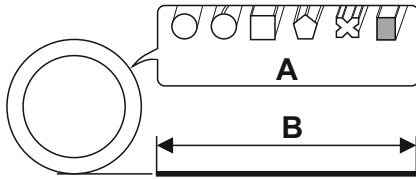


Режущий инструмент при незначительном износе следует затачивать напильником "специальные принадлежности" – при сильном износе и зазубринах режущий инструмент затачивать устройством для заточки или обратиться к специализированному дилеру. Затачивать часто, но снимать мало материала: для простого дополнительного затачивания обычно достаточно два или три опилочных движения.

Лопастей ножа (1) следует затачивать равномерно – не изменять конфигурацию тела полотна (2)

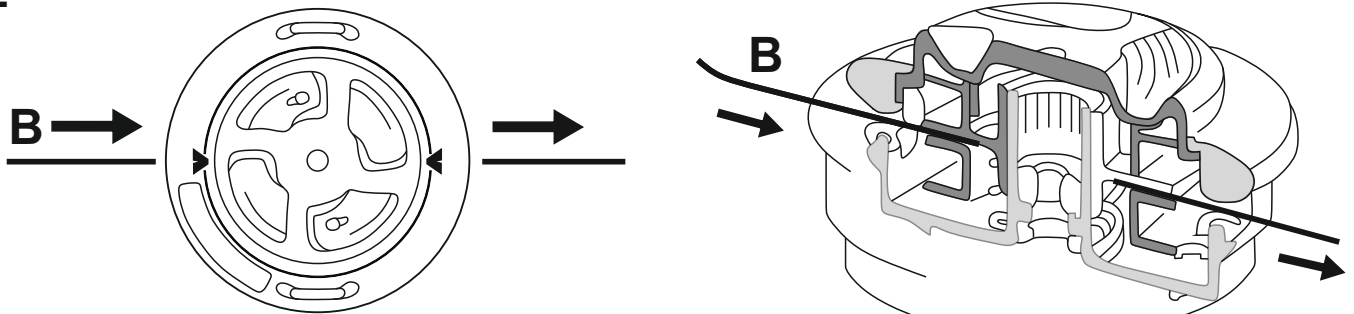
5. Косильная головка

1

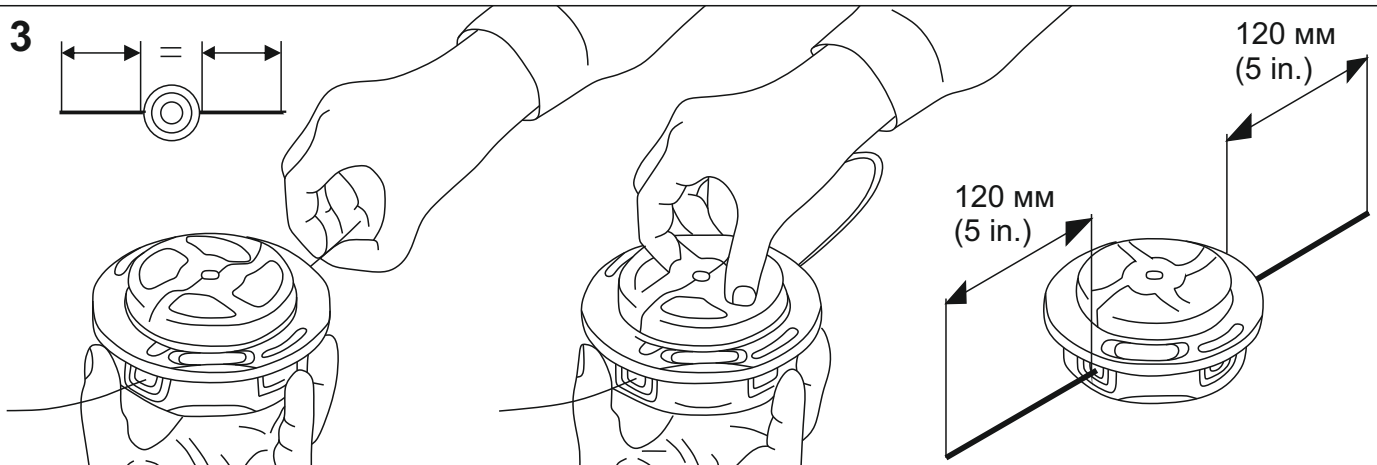


A	2,4 мм 0,095 in	2,7 мм 0,105 in
B	8 м 26 ft	7 м 23 ft

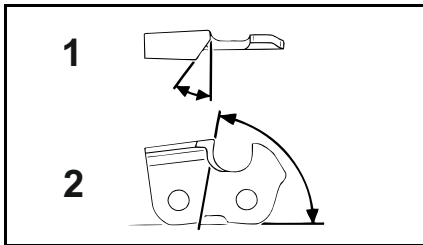
2



3



Угол заточки и передний угол



(1) Угол заточки

Пильные цепи SURUI затачиваются с углом заточки 30°. Исключениями являются пильные цепи для продольной распиловки с углом заточки 10°. Пильные цепи для продольной распиловки в обозначении имеют X.

(2) Передний угол

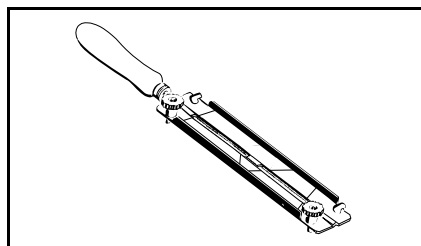
При использовании предписанной державки напильника и диаметра напильника правильный передний угол получается автоматически.

Формы зубьев

	Угол (°)	
	1	2
Micro = полудолотообразный зуб	30	75
Super = полностью долотообразный зуб	30	60
Пильная цепь для продольной распиловки	10	75

Углы у всех зубьев пильной цепи должны быть одинаковыми. При неодинаковых углах: грубый, неравномерный ход цепи, сильный износ – вплоть до разрыва пильной цепи.

Державка напильника

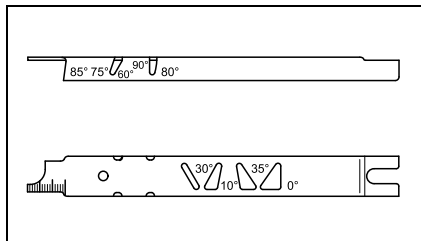


Применять державки напильников.

Пильную цепь затачивать вручную только с применением державки напильника. На державках напильников нанесены маркировки для угла заточки.

Применять только специальные напильники для заточки пильных цепей! Другие напильники по своей форме и виду непригодны для заточки пильных цепей.

При контроле углов

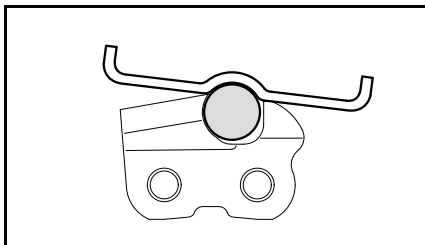
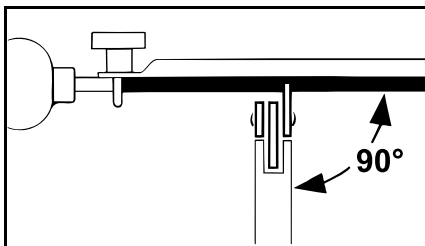


Пользоваться опилочным шаблоном – универсальный инструмент для контроля угла заточки и переднего угла, высоты ограничителя глубины, длины зуба, глубины паза и для очистки пазов и впускных масляных отверстий.

Правильная заточка

Выбрать инструмент для заточки в соответствии с шагом пильной цепи

При необходимости, зафиксировать направляющую шину
Затачивать часто, но снимать мало материала – для простой дополнительной заточки обычно достаточно два или три опилочных движения



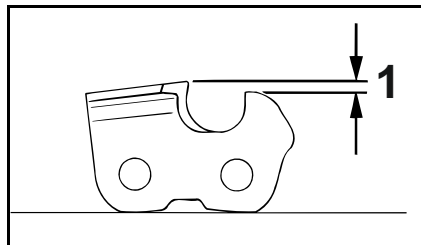
Напильник направлять: горизонтально (под прямым углом к боковой поверхности направляющей шины), соответственно заданным углам – согласно маркировкам на державке напильника – державку напильника наложить на спинку зуба и на ограничитель глубины. Заточку производить только изнутри наружу. Напильник опиливает только при движении вперед – при отводе назад напильник приподнимать. Не опиливать соединительные и ведущие звенья. Напильник регулярно немного поворачивать, во избежание одностороннего износа. Опилки от заточки удалять куском твердого дерева. Проверить углы опилочным шаблоном.

Все режущие зубья пильной цепи должны иметь одинаковую длину.

При неодинаковой длине зубьев различной оказывается также высота зубьев, что вызывает грубый ход пильной цепи и ведет к обрыву цепи.

Все режущие зубья опиливать на глубину наиболее короткого режущего зуба – лучше всего в мастерской с помощью электрического заточного станка.

Державка напильника



Ограничитель глубины определяет глубину врезания в древесину, т.е. толщину стружки. (1) Заданное расстояние между ограничителем глубины и режущим краем. При распиловке мягкой древесины вне сезона заморозков расстояние ограничителя глубины можно увеличить до 0,2 мм (0.008").

Шаг цепи

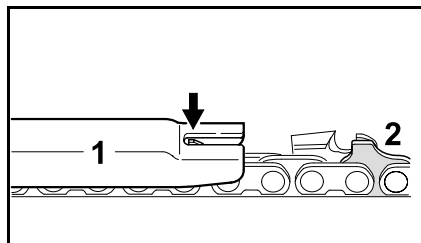
Ограничитель глубины

Шаг цепи	Ограничитель глубины
Дюйм	Расстояние (а)
1/4P	мм (дюйм)
1/4	0,45 (0.018)
3/8P	0,65 (0.026)
0.325	0,65 (0.026)
3/8	0,65 (0.026)

Державка напильника

При заточке режущего зуба расстояние ограничителя глубины уменьшается.

Расстояние ограничителя глубины контролировать после каждой заточки.



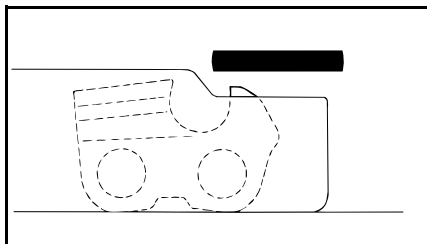
На пильную цепь наложить опилочный шаблон (1), соответствующий шагу пильной цепи и прижать на режущем зубе подлежащем проверке – если ограничитель глубины выступает над шаблоном, то ограничитель должен быть дополнительно обработан.

Пильные цепи с бугорчатым ведущим звеном (2) – верхняя деталь бугорчатого ведущего звена (2) (с сервисной маркировкой) обрабатывается одновременно с ограничителем глубины режущего зуба.

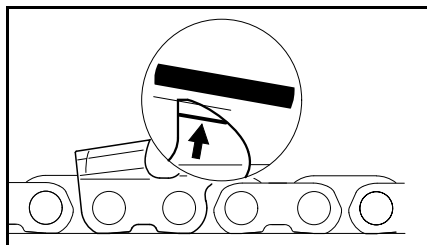


Предупреждение

Остальная зона бугорчатого ведущего звена не должна обрабатываться, иначе может повыситься склонность агрегата к обратной отдаче.



Ограничитель глубины обрабатывать вместе с опилочным шаблоном

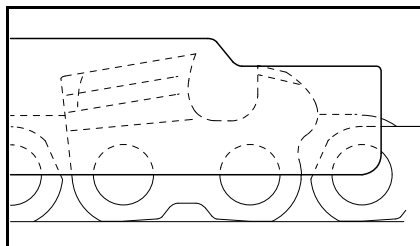


В заключение дополнительно опилить ограничитель глубины резки под наклоном, параллельно нанесенной сервисной маркировке (см. стрелку) – при этом, следить за тем, чтобы не сместить назад наивысшую точку ограничителя глубины



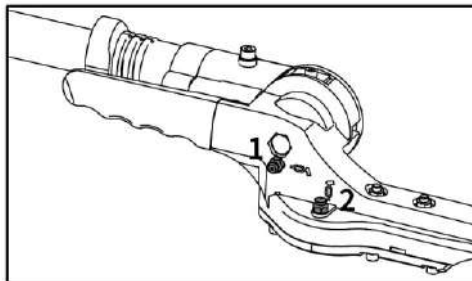
Предупреждение

Слишком низкие ограничители глубины повышают склонность к обратной отдаче агрегата.



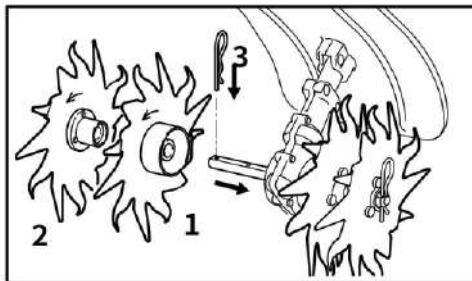
Наложите на пильную цепь опилочный шаблон – наивысшая точка ограничителя глубины должна находиться на одном уровне с опилочным шаблоном. После заточки очистить тщательно пильную цепь, удалить прилипшие опилки от заточки или абразивную пыль – интенсивно смазать пильную цепь. При длительных перерывах в работе пильную цепь очистить и хранить смазанной маслом.

Ножницы для живой изгороди



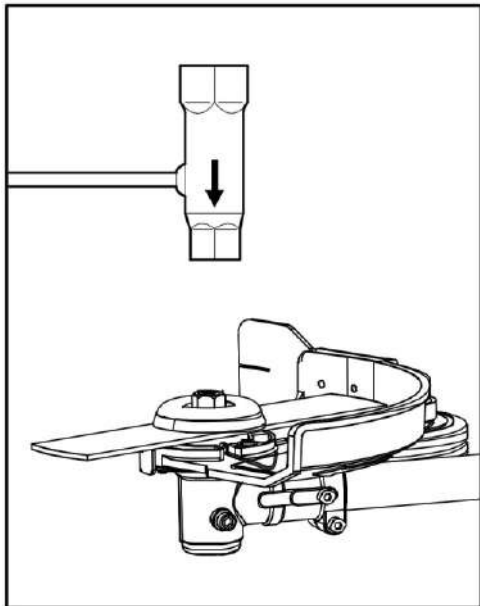
Регулярно добавляйте смазку из смазочных патрубков (1) и (2).

Мини-культиватор

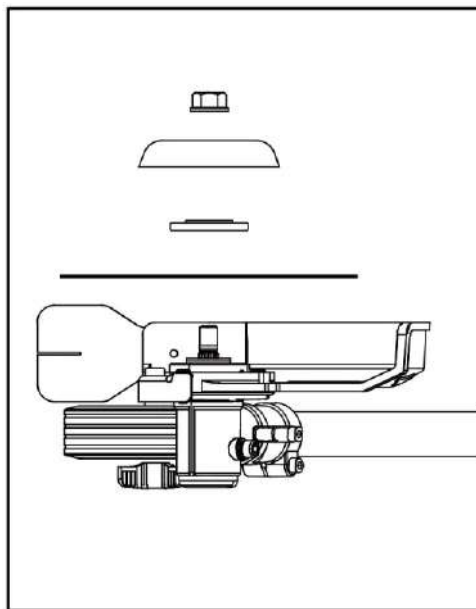


Левая и правая фрезы разные. Направление вращения обозначено стрелкой на фрезе. Внутренняя фреза(1) также отличается от внешней фрезы (2). После завершения установки можно убедиться в том, что штифт (3) может быть установлен на вал редуктора. И еще раз проверьте направление вращения лезвия, чтобы убедиться, что оно установлено правильно.

Кромкорез



Вставьте стопор (3) или специальное приспособление в установочное отверстие редуктора. Поместите торцевой ключ (1) на гайку (2) и поверните по часовой стрелке, чтобы ослабить гайку.



Извлекайте детали одну за другой и замените режущий диск. После замены установите их на место в обратном порядке.

6. Указания по техобслуживанию и техническому уходу

Данные относятся к нормальным условиям эксплуатации. В сложных условиях (сильное скопление пыли и т.д.) и более длительной ежедневной работе указанные интервалы следует соответственно сократить.			по окончании работы или ежедневно	после каждой заправки бака	еженедельно	ежемесячно	раз в год	при неполадке	при повреждении	при необходимости
Инструмент в целом	Визуальный контроль (состояние, герметичность)	x		x						
	Почистить		x							
Рукоятка управления	Проверка работоспособности	x		x						
Воздушный фильтр	Почистить							x		x
	Заменить								x	
Ручной топливный насос (если имеется)	Проверить	x								
	Ремонт специализированным дилером ¹⁾								x	
Фильтр в топливном баке	Проверить							x		
	Замена специализированным дилером ¹⁾						x		x	x
Топливный бак	Почистить							x		x
Карбюратор	Проверка режима холостого хода, режущий инструмент не должен вращаться	x		x						
	Регулировка режима холостого хода									x
Свеча зажигания	Регулировка зазора между электродами							x		
	Замена каждые 100 моточасов									
Всасывающее отверстие для охлаждающего воздуха	Визуальный контроль		x							
	Почистить									x
Доступные болты и гайки (кроме регулировочных болтов)	Затянуть									x

Данные относятся к нормальным условиям эксплуатации. В сложных условиях (сильное скопление пыли и т.д.) и более длительной ежедневной работе указанные интервалы следует соответственно сократить.		перед началом работы	по окончании работы или ежедневно	после каждой заправки	еженедельно	ежемесячно	раз в год	при неполадке	при повреждении	при необходимости
Пильная цепь	Заточка	X								X
Наклейка с предупреждением по технике безопасности	Заменить								X	

1) Компания SURUI рекомендует специализированного дилера SURUI

6. Хранение инструмента

При перерыве в работе более 3 месяцев:

Слейте топливо в хорошо проветриваемом помещении и очистите инструмент.

Остановите двигатель до того, как карбюратор станет сухим, чтобы избежать слипания мембраны.

Разборка режущих частей. очистка, проверка и техническое обслуживание. Смазывание металлической режущей части защитным маслом.

Полностью очистите машину.

Очистите воздушный фильтр.

Поставьте инструмент в сухое и безопасное место, не подпускайте к нему детей или других посторонних людей.

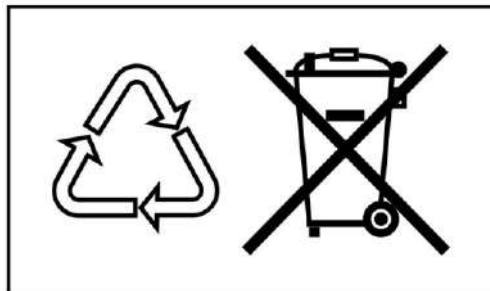
Не пользуйтесь инструментом, пока он полностью не высохнет.

7.Комплектация

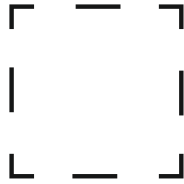
Номер	Наименование	Кол-во
1	Двигатель комбимотора со штангой	1
2	Насадка косильная головка с полуштангой	1
3	Насадка - режущий диск без полуштанги	1
4	Насадка высоторез с полуштангой	6
5	Насадка мини-культиватор с полуштангой	1
6	Насадка ножницы для живой изгороди с полуштангой	1
7	Насадка кромкорез с полуштангой	1
8	Набор инструментов	1
9	Емкость для топливной смеси	1
10	Защитные очки	1
11	Инструкция по эксплуатации	1
12	Коробка	1

8.Переработка отходов

Пожалуйста, соблюдайте местные законы об обращении с отходами



Не выбрасывайте отходы в мусорное ведро, пожалуйста, отнесите их в установленное место для вторичной переработки. Утилизируйте отработанное топливо в соответствии с местными экологическими требованиями.



SURUI[®]
Professionalism Makes Work Easier

КОМБИМОТОР SURUI MF33

Изготовлено в Китае.

Изготовитель: SHANDONG SURUI POWER TECHNOLOGY CO., LTD

Здание № С 11 , парк высокотехнологичной электронной промышленности, Яньчэн Уезд Линьи, провинция Шаньдун, Китай.

Импортер/организация, уполномоченный представитель принимать претензии: ООО «КПИ»
432002, Российская Федерация, г. Ульяновск, ул. Нариманова, д. 1

MULTI FUNCTION GASOLINE SURUI MF33

Made in China.

Manufacturer: SHANDONG SURUI POWER TECHNOLOGY CO., LTD

Building No. С 11 , Intellectual Property Park, Yanchilinsky district , powerShandong, China.

Importer/organization, authorized representative to accept claims: LLC "KPI" 432002, Russian Federation, Ulyanovsk, Narimanova str., d. 1

