

# ELITECH

## ПАСПОРТ

СТАНЦИЯ НАСОСНАЯ  
ELITECH

СAB 800-19П  
СAB 800-24П  
СAB 1000-24П  
СAB 1200-24П  
СAB 1200-50П

СAB 800-24Ч  
СAB 1000-24Ч  
СAB 1200-24Ч  
СAB 1200-50Ч

СAB 800-24Н  
СAB 1000-24Н  
СAB 1200-24Н  
СAB 1200-50Н



ПАШПАРТ  
ПОМПАВАЯ СТАНЦИЯ ELITECH

ТӨЛҚҰЖАТ  
СОҒҒЫ СТАНЦИЯСЫ ELITECH

ԱՆՁՆԱԳԻՐ  
ՊՈՍՊԱԿԱՅԱՆ ELITECH

## УВАЖАЕМЫЙ ПОКУПАТЕЛЬ!

Благодарим Вас за выбор продукции ELITECH! Мы рекомендуем Вам внимательно ознакомиться с данным руководством и тщательно соблюдать предписания по мерам безопасности, эксплуатации и техническому обслуживанию оборудования.

Содержащаяся в руководстве информация основана на технических характеристиках, имеющихся на момент выпуска руководства.

Настоящий паспорт содержит информацию, необходимую и достаточную для надежной и безопасной эксплуатации изделия.

В связи с постоянной работой по совершенствованию изделия изготовитель оставляет за собой право на изменение его конструкции, не влияющее на надежность и безопасность эксплуатации, без дополнительного уведомления.

## СОДЕРЖАНИЕ

1. Назначение .....	4
2. Правила техники безопасности .....	4
3. Технические характеристики .....	5
4. Комплектация .....	7
5. Устройство насосной станции .....	7
6. Монтаж и эксплуатация насосной станции .....	9
7. Техническое обслуживание .....	14
8. Возможные неисправности и методы их устранения .....	17
9. Транспортировка и хранение .....	18
10. Утилизация .....	18
11. Срок службы .....	18
12. Данные о производителе, импортере, сертификате/декларации и дате производства .....	19
13. Гарантийные обязательства .....	19

## 1. НАЗНАЧЕНИЕ

Насосная станция предназначена для организации водоснабжения малоэтажных домов, повышения давления в системе водоснабжения (только при промежуточном включении), орошения садов и огородов, подачи чистой пресной воды в промышленности и сельском хозяйстве. Забор воды может осуществляться из колодцев, открытых водоемов и других источников, с глубины не более 8 м. При этом максимальная температура воды не должна превышать 35°C.

Насосная станция не предназначена для подачи воды, содержащей абразивные, длинноволокнистые и химические составляющие.

Насосную станцию нельзя использовать для подачи хлорсодержащей воды, например в плавательные бассейны.

## 2. ПРАВИЛА ТЕХНИКИ БЕЗОПАСНОСТИ

**Внимание!** Перед эксплуатацией насосной станции внимательно ознакомьтесь с правилами техники безопасности. Несоблюдение правил техники безопасности может привести к травмам или повреждению насосной станции.

- запрещается эксплуатировать насосную станцию без заземления.
- запрещается включать насосную станцию без воды.
- перед включением насосной станции в электросеть убедитесь в целостности подводящего электрического кабеля. Если кабель поврежден (повреждена изоляция), не подключайте насосную станцию к электропитанию до устранения всех дефектов.
- обслуживание насосной станции и подсоединение/отсоединение трубопроводов (шлангов) необходимо производить только после отключения электропитания.
- не трогайте и не передвигайте насосную станцию во время работы.
- в момент пуска насосной станции руки, обувь и одежда должны быть сухими.
- подключение и ввод в эксплуатацию насосной станции должен производить квалифицированный специалист или человек, обладающий соответствующими знаниями.
- при монтаже рекомендуется предусмотреть устройства для автоматического отключения насоса, если есть вероятность полного опорожнения колодца или бака, отсутствия воды во всасывающем трубопроводе.

### Критерии предельного состояния

**Внимание!** При возникновении посторонних шумов при работе насосной станции, повреждений изоляции электрокабеля, механических повреждений корпуса насоса и гидроаккумулятора, необходимо немедленно выключить насос и обратиться в авторизированный сервисный центр для устранения неисправностей.

### 3. ТЕХНИЧЕСКИЕ ХАРАКТЕРИСТИКИ

Таблица 1

ПАРАМЕТРЫ/ МОДЕЛИ	САВ 800-19П	САВ 800-24П	САВ 1000-24П	САВ 1200-24П	САВ 1200-50П
Объём гидроаккумулятора, л	19	24	24	24	50
Потребляемая мощность, Вт	800	800	1000	1200	1200
Производительность, л/час	3000	3000	3200	3500	3500
Максимальный напор, м	40	40	44	46	46
Максимальная глубина всасывания, м	8	8	8	8	8
Макс. эксплуатационное давление, бар	3,5	4	4,4	4,4	4,4
Максимальный диаметр твердых частиц, мм	0,5	0,5	0,5	0,5	0,5
Температура перекачиваемой жидкости, °С	от +4 до +35	от +4 до +35	от +4 до +35	от +4 до +35	от +4 до +35
Диаметр соединительных патрубков, дюйм	G1"	G1"	G1"	G1"	G1"
Напряжение сети, В	230/50	230/50	230/50	230/50	230/50
Длина электрокабеля, м	1,5	1,5	1,5	1,5	1,5
Степень защиты	IP X4	IP X4	IP X4	IP X4	IP X4
Габаритные размеры, мм	450x270x490	510x270x490	510x270x490	510x270x490	595x350x575
Масса, кг	9,9	10,1	10,6	11	13,6

Таблица 1 продолжение

ПАРАМЕТРЫ/ МОДЕЛИ	СAB 800-24Ч	СAB 1000-24Ч	СAB 1200-24Ч	СAB 1200-50Ч
Объем гидроаккумулятора, л	24	24	24	50
Потребляемая мощность, Вт	800	1000	1200	1200
Производительность, л/час	3000	3200	3500	3500
Максимальный напор, м	40	44	46	46
Максимальная глубина всасывания, м	8	8	8	8
Макс. эксплуатационное давление, бар	3,5	4	4,4	4,4
Максимальный диаметр твердых частиц, мм	0,5	0,5	0,5	0,5
Температура перекачиваемой жидкости, °С	от +4 до +35	от +4 до +35	от +4 до +35	от +4 до +35
Диаметр присоединительных патрубков, дюйм	G1"	G1"	G1"	G1"
Напряжение сети, В	230/50	230/50	230/50	230/50
Длина электрокабеля, м	1,5	1,5	1,5	1,5
Степень защиты	IP X4	IP X4	IP X4	IP X4
Габаритные размеры, мм	505x310x495	505x310x495	505x310x495	580x375x595
Масса, кг	12,4	12,9	13,3	15,9

Таблица 1 продолжение

ПАРАМЕТРЫ/ МОДЕЛИ	СAB 800-24Н	СAB 1000-24Н	СAB 1200-24Н	СAB 1200-50Н
Объем гидроаккумулятора, л	24	24	24	50
Потребляемая мощность, Вт	800	1000	1200	1200
Производительность, л/час	3000	3200	3500	3500
Максимальный напор, м	40	44	46	46
Максимальная глубина всасывания, м	8	8	8	8
Макс. эксплуатационное давление, бар	3,5	4	4,4	4,4
Максимальный диаметр твердых частиц, мм	0,5	0,5	0,5	0,5
Температура перекачиваемой жидкости, °С	от +4 до +35	от +4 до +35	от +4 до +35	от +4 до +35
Диаметр присоединительных патрубков, дюйм	G1"	G1"	G1"	G1"
Напряжение сети, В	230/50	230/50	230/50	230/50
Длина электрокабеля, м	1,5	1,5	1,5	1,5
Степень защиты	IP X4	IP X4	IP X4	IP X4
Габаритные размеры, мм	505x310x495	505x310x495	505x310x495	580x375x595
Масса, кг	12,4	12,9	13,3	15,9

#### 4. КОМПЛЕКТАЦИЯ

- |                     |         |
|---------------------|---------|
| 1. Насосная станция | – 1 шт. |
| 2. Паспорт изделия  | – 1 шт. |

#### 5. УСТРОЙСТВО НАСОСНОЙ СТАНЦИИ

Насосная станция является агрегатом, работающим в автоматическом режиме, в котором насос включается и выключается в зависимости от давления, в соответствии с расходом воды. После первичного заполнения водой насос работает в режиме самовсасывания.

При первом включении насос накачивает воду в гидроаккумулятор. Водоразборные краны при этом должны быть закрыты. После набора необходимого давления прессостат отключает насос.

При открытии водоразборного крана, станция сначала отдает воду из гидроаккумулятора за счет внутреннего давления. Насос при этом не включается. После падения давления в напорной магистрали до минимального, прессостат включает насос. При закрытии водоразборного крана, насос продолжает накачивать воду в гидроаккумулятор до тех пор, пока внутреннее давление не достигнет давления отключения и прессостат не отключит насос.

Насос станции снабжен тепловой защитой и имеет встроенный пусковой конденсатор.

**Устройство насосной станции на примере модели САВ 1000-24П**  
(устройство других моделей насосных станций аналогичное)

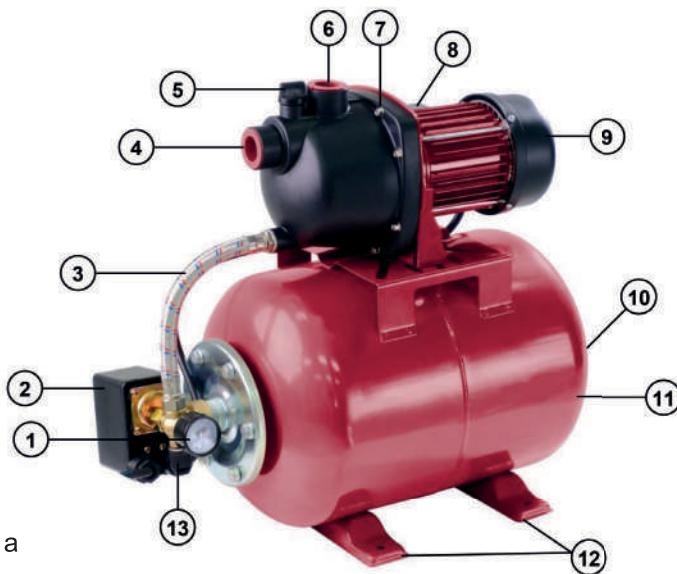


Рис. 1а

**Устройство насосной станции на примере модели САВ 1000-24Ч** (устройство других моделей насосных станций аналогичное)

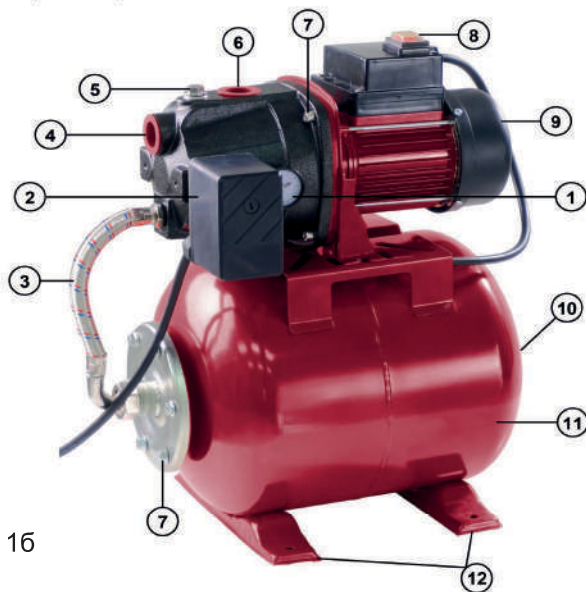


Рис. 16

**Устройство насосной станции на примере модели САВ 1200-50Н** (устройство других моделей насосных станций аналогичное)

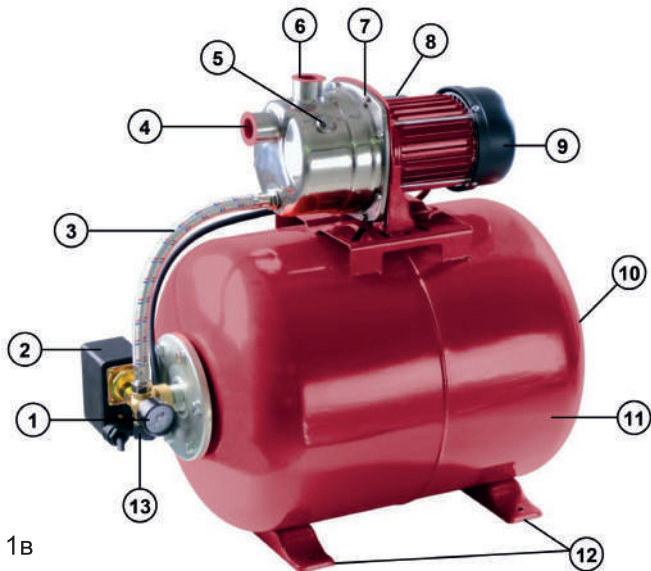


Рис. 1в

1. Манометр
2. Прессостат
3. Шланг гидроаккумулятора
4. Патрубок всасывающей (заборной) магистрали
5. Пробка заливного отверстия
6. Патрубок напорной магистрали (с заглушкой)
7. Крепежные винты
8. Выключатель с клеммной коробкой
9. Электродвигатель насоса
10. Заглушка ниппеля пневмокамеры гидроаккумулятора (в центре бака)
11. Гидроаккумулятор
12. Стойки опорные
13. Пробка сливного отверстия

## 6. МОНТАЖ И ЭКСПЛУАТАЦИЯ НАСОСНОЙ СТАНЦИИ

Перед подключением насосную станцию необходимо осмотреть на наличие повреждений. При обнаружении повреждений, их необходимо устранить до подключения насосной станции. Перед монтажом насосной станции необходимо правильно выбрать место установки.

### Установка насосной станции

Рекомендуется производить установку либо в помещении, либо на улице, на горизонтальной площадке, в проветриваемом и защищенном от атмосферных осадков месте.

Если насосная станция будет эксплуатироваться в зимнее время, то ее следует устанавливать в отапливаемом помещении или в специальном резервуаре (кессоне), ниже глубины промерзания грунта (2 – 2,5 метра), где температура воздуха не опускается ниже +4°C. Водопроводная магистраль также должна быть проложена в грунте ниже глубины промерзания, а в местах выхода на поверхность дополнительно утеплена теплоизолирующим материалом.

Насосная станция должна быть расположена как можно ближе к источнику воды, чтобы обеспечить минимальный подъем при всасывании и уменьшить потерю напора. Максимальная глубина всасывания не должна превышать 8 метров. Избегайте перегибов всасывающего шланга насосной станции (рис.2).

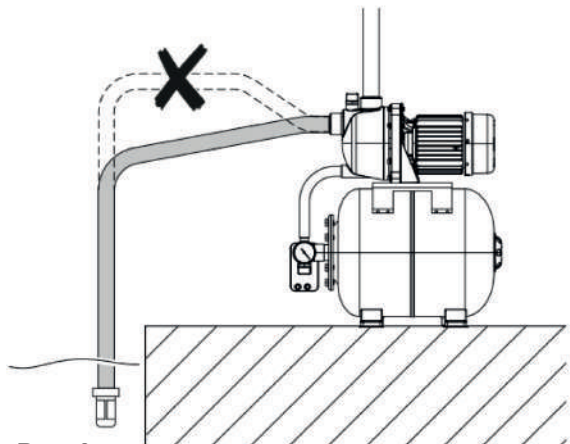


Рис. 2

Чтобы избежать протечек и потери давления, соединения трубопроводов должны быть полностью герметичными.

Для безопасной работы, насосную станцию необходимо закрепить через отверстия стоек к опорной поверхности (пол, площадка и т.д.) с помощью крепежных винтов (саморезы, анкеры или болты, в зависимости от материала опорной поверхности).

Перед установкой трубопровода необходимо извлечь защитные пластиковые заглушки из всасывающего и нагнетательного резьбовых патрубков (Рис.3).

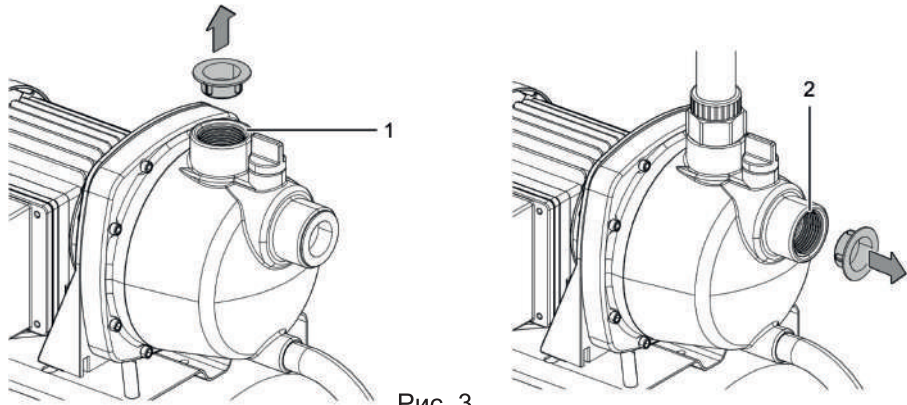


Рис. 3

Установите всасывающую и напорную трубы или шланги в соответствующие патрубки или отверстия насоса (рис.3: 2 – всасывающая и 1 – напорная магистрали).

**Внимание!** На всасывающий шланг должен быть установлен обратный клапан и сетчатый фильтр.

Всасывающая труба (шланг) насосной станции должна иметь тот же диаметр, что и входной патрубок насоса и не иметь резких перегибов.

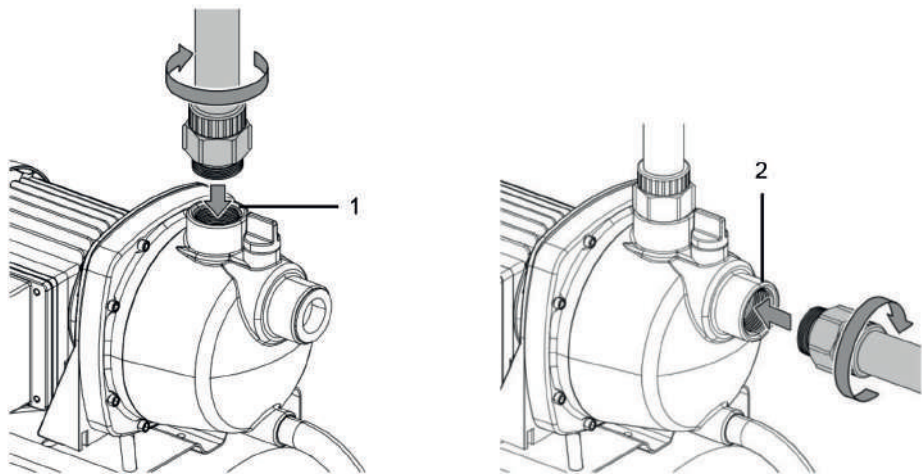


Рис. 4

Следите за тем, чтобы конец всасывающего шланга с сетчатым фильтром и обратным клапаном был погружен минимум на 30 см ниже уровня воды, при этом глубина всасывания не должна превышать 8 м (рис 5).

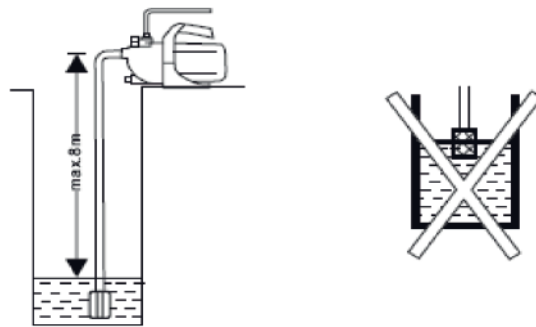


Рис. 5

Во избежание накопления воздуха в системе необходимо прокладывать подводный трубопровод к насосной станции под углом не менее  $1^\circ$  (рис. 6).

Рекомендуется устанавливать на выходе насосной станции запорный вентиль. Таким образом, исключается необходимость слива воды из насосной станции при проведении работ по техническому обслуживанию водопроводной системы.

**Схема монтажа насосной станции и подключения к водопроводной системе**

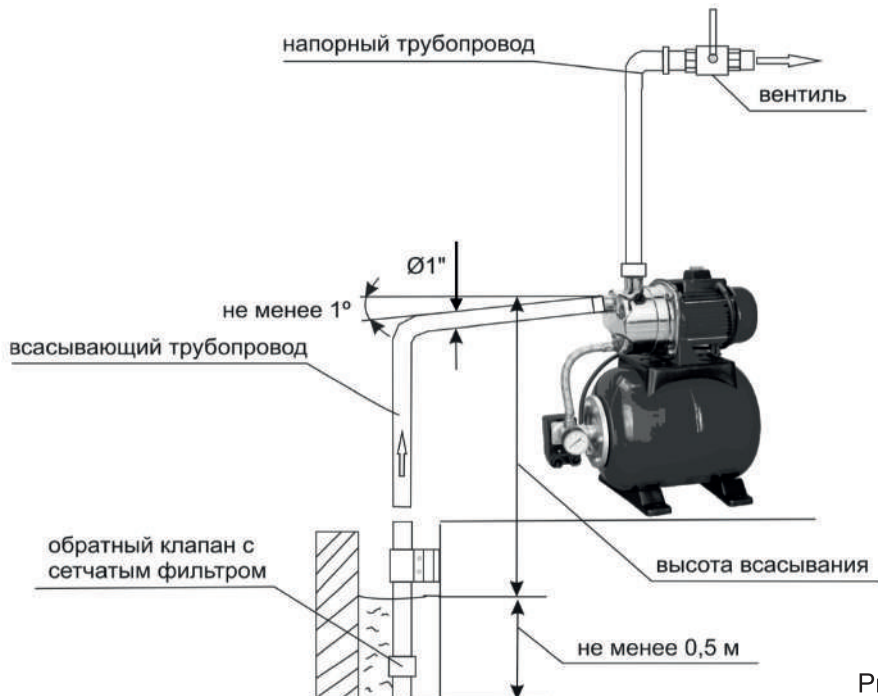


Рис. 6

## Заполнение насоса водой

**Внимание!** Насосная станция не должна работать без воды. Перед включением насосной станции полностью заполните ее водой через заливное отверстие насоса. Для предотвращения работы насосной станции всухую, в результате понижения уровня воды в источнике до критической отметки (всасывающий шланг начинает всасывать воздух), рекомендуется устанавливать датчик сухого хода, который автоматически отключит станцию, когда насос начнет всасывать воздух.

Закройте запорный вентиль в напорной магистрали. Открутите пробку заливного отверстия на корпусе насоса (Рис.7). Заполните насосную станцию через заливное отверстие водой до тех пор, пока вода не польется через край. Закрутите пробку на место.

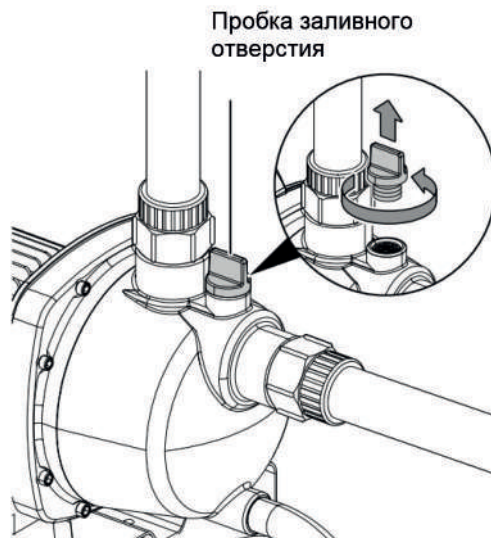


Рис. 7

## Проверка давления воздуха в гидроаккумуляторе

Для станции автоматического водоснабжения перед вводом в эксплуатацию необходимо проверить давление сжатого воздуха в гидроаккумуляторе, которое должно равняться приблизительно 1,5 атм. Контролировать уровень давления в гидроаккумуляторе можно с помощью обычного шинного манометра. Если давление недостаточно, его необходимо поднять до требуемого уровня при помощи воздушного компрессора (автомобильный насос).

**Для проверки давления в гидроаккумуляторе насосной станции (Рис. 8) необходимо:**

1. Открутить заглушку ниппеля против часовой стрелки, расположенную с тыльной стороны гидроаккумулятора.
2. С помощью шинного манометра проверить давление в гидроаккумуляторе. Гидроаккумулятор имеет стандартный автомобильный ниппель.
3. Если давление ниже требуемого, то с помощью стандартного автомобильного компрессора накачайте требуемое давление в гидроаккумулятор.
4. Закрутите на место заглушку ниппеля.

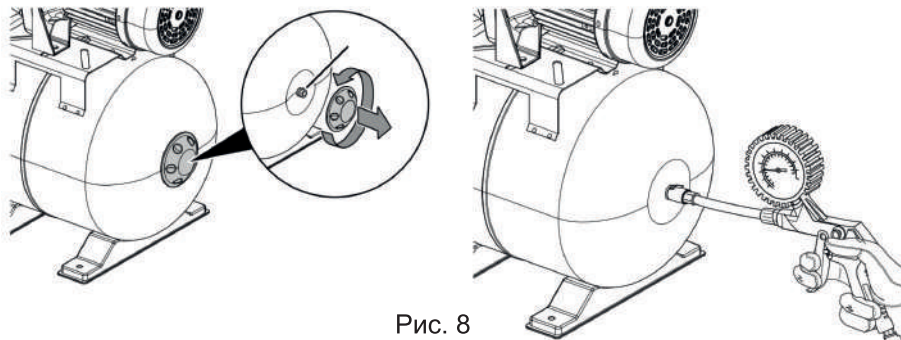


Рис. 8

### Подключение насосной станции к сети электропитания

Перед подключением насоса проверить параметры сети питания (230 В, 50 Гц) и наличие третьего (заземляющего) контакта в розетке.

В случае отсутствия заземления в сети электропитания, необходимо заземлить корпус насоса автономно.

Если однофазное напряжение сети не соответствует номинальному значению 230В, то необходимо подключать насосную станцию через стабилизатор напряжения.

**Внимание!** Мощность стабилизатора напряжения должна быть в 3 раза больше номинальной мощности насоса (т.е. если мощность насоса 1 кВт, то мощность стабилизатора напряжения должна быть 3 кВт).

Подключение насосной станции к электросети следует производить через дифференциальный автомат, срабатывающий при появлении тока утечки не более 30 мА.

При использовании удлинителя для подключения насосной станции необходимо учитывать потери напряжения на нем. При длине удлинителя до 25 метров сечение проводов удлинителя должно быть не менее 1,5 мм<sup>2</sup>, а при длине от 25 до 50 метров - не менее 2,5 мм<sup>2</sup>.

**Внимание!** После пуска насосной станции убедитесь в правильной работе автоматики насосной станции. Для этого перекройте все вентили напорной магистрали и включите насосную станцию. При этом давление в насосной станции должно увеличиваться (видно по манометру) и после достижения давления отключения 3 бар насосная станция должна отключиться (Рис.9).

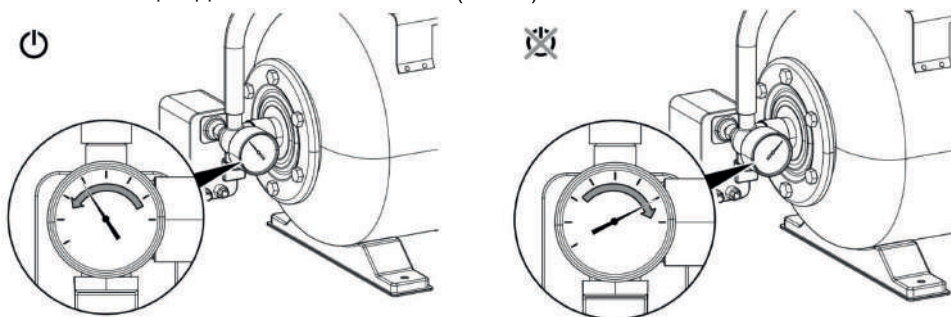


Рис. 9

## Пуск насосной станции

**Внимание!** Перед включением насосной станции убедитесь, что все шланги и пробки заливного и сливного отверстий плотно затянуты.

После гидравлического и электрического подключения насосная станция готова к работе. Для пуска насосной станции нажмите кнопку выключателя в положение «I».

## 7. ТЕХНИЧЕСКОЕ ОБСЛУЖИВАНИЕ

Если насосная станция не используется длительное время, она должна быть отключена от электросети.

При правильной эксплуатации насосная станция не требует специального технического обслуживания.

Однако из-за грязной воды и подсосывания иловых отложений из водоемов внутри насоса и на стенках трубопровода могут образовываться отложения. Периодически промывайте насос и трубопровод чистой водой для устранения загрязнений.

При появлении загрязнений на поверхности насоса, очищайте их с помощью мягкой ветоши или щётки, смоченной в чистой воде. Недопустимо использовать для устранения загрязнений растворители.

Производите проверку затяжки резьбовых соединений корпуса насоса и электродвигателя.

### Для слива воды из насосной станции необходимо:

1. Отключить насосную станцию от электропитания.
2. Открыть краны напорной магистрали (в доме), это необходимо для того, чтобы гидроаккумулятор выдавил из себя воду.
3. Отсоединить насосную станцию от всасывающей магистрали.
4. Открутить пробку сливного отверстия. после чего сойдет вода. находящаяся в корпусе насоса (рис. 10).
5. Закрутить пробку сливного отверстия на место.

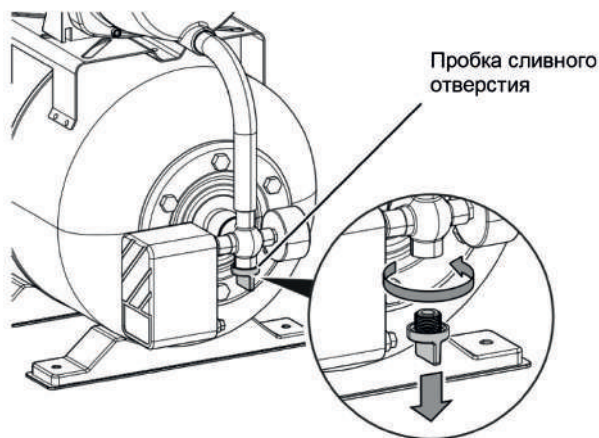
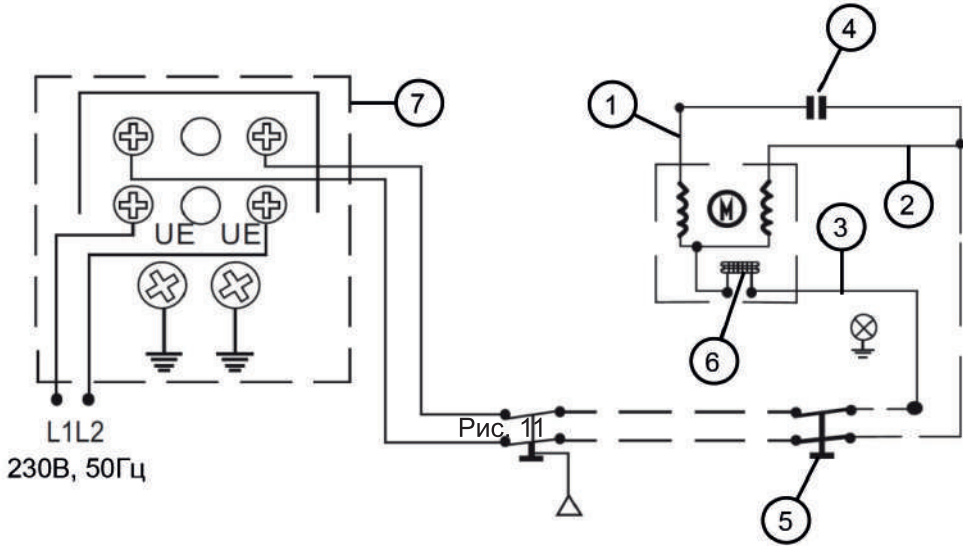


Рис. 10

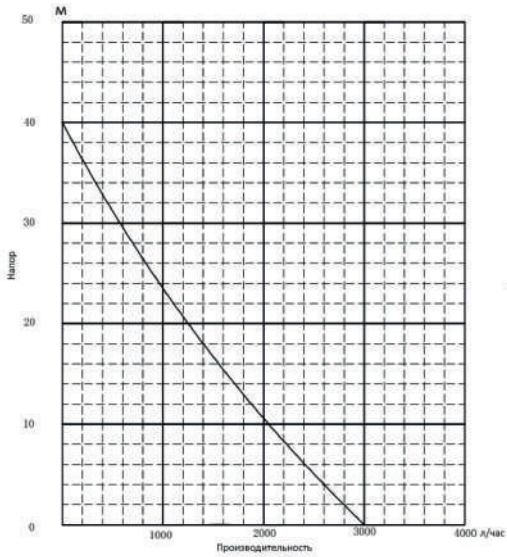
Электрическая схема насосной станции (рис. 11)



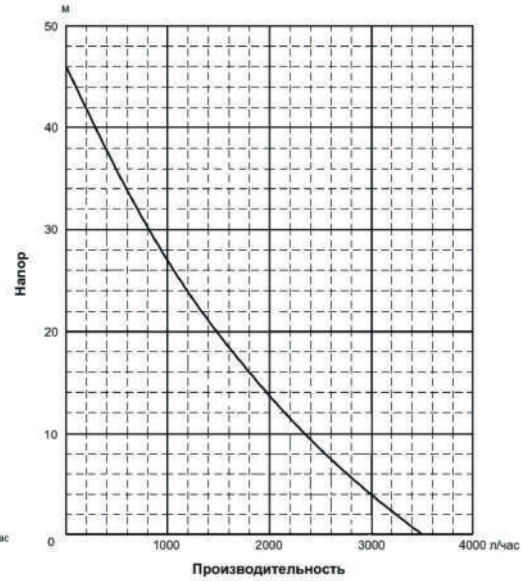
- 1 – провод красного цвета
- 2 – провод белого цвета
- 3 – провод черного цвета
- 4 – конденсатор пусковой

- 5 – выключатель
- 6 – реле
- 7 – клемная коробка

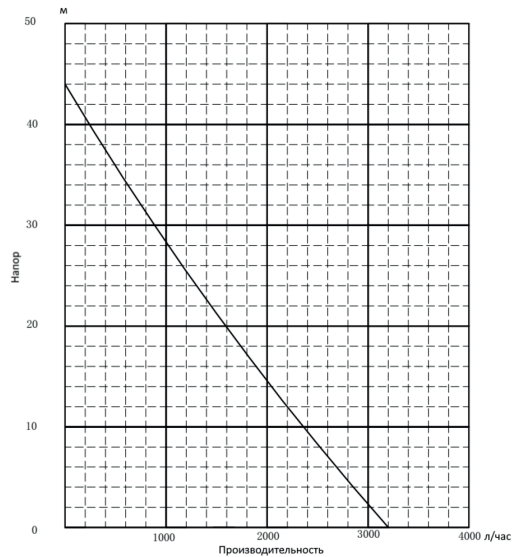
## График производительности насосных станций (рис. 12)



САВ 800-19П САВ 800-24Ч  
САВ 800-24П САВ 800-24Н



САВ 1200-24П САВ 1200-50П САВ 1200-24Ч  
САВ 1200-50Ч САВ 1200-24Н САВ 1200-50Н



САВ 1000-24П САВ 1000-24Ч САВ 1000-24Н

## 8. ВОЗМОЖНЫЕ НЕИСПРАВНОСТИ И МЕТОДЫ ИХ УСТРАНЕНИЯ

Таблица 2

Неисправность	Возможные причины	Метод устранения
Насос не работает	Отсутствие напряжения в электросети	Проверить напряжение в электросети
	Нет контакта в электрических соединениях или неправильное подключение	Проверить надежность соединений и правильность подключения
	Рабочее колесо заблокировано	Отключить питание. Отсоединить от насоса трубопровод. Промыть камеру насоса, удалив посторонние предметы.
	Вышел из строя пусковой конденсатор	Заменить пусковой конденсатор
Насос работает, но не качает воду	Воздух во всасывающей магистрали и в корпусе насоса	Проверить уровень воды в источнике водозабора. Проверить герметичность соединений трубопроводов. Убедиться, что обратный клапан не заблокирован. Отключить насос, выкрутить пробку из заливного отверстия и обеспечить выход воздуха. Долить воду в насос и произвести запуск насоса.
Насос не создает необходимую подачу/давление	Воздух во всасывающей магистрали.	См. выше
	Насос или трубопроводы забиты грязью.	Очистить насос и трубопроводы от грязи
	Слишком низкое напряжение сети.	Установить стабилизатор напряжения.
	Реле давления отрегулировано на слишком низкое давление.	Отрегулировать реле давления.
Насос включается и отключается слишком часто	Мембрана гидроаккумулятора повреждена.	Заменить мембрану
	Низкое давление воздуха в гидроаккумуляторе	Накачать воздух в гидроаккумулятор до давления 1,5 атм
	Открыт обратный клапан на конце всасывающей магистрали	Демонтировать всасывающую трубу и разблокировать клапан
Насос не выключается	Реле давления настроено на слишком высокое давление	Отрегулировать реле давления
	Попадание воздуха во всасывающую магистраль	Удалить воздух (см. выше)

## 9. ТРАНСПОРТИРОВКА И ХРАНЕНИЕ

### Транспортировка

Изделие в упаковке изготовителя можно транспортировать всеми видами крытого транспорта при температуре воздуха от -50 до +50°C и относительной влажности до 80% (при температуре +25°C) в соответствии с правилами перевозки грузов, действующих на данном виде транспорта.

Перед транспортировкой насосной станции слейте из насоса воду и отсоедините всасывающую и напорную трубу (шланг).

При транспортировке насосная станция должна находиться в горизонтальном положении, опираясь на подставку.

Во избежание повреждения насосной станции, а также транспортного средства, при транспортировке на большие расстояния и/или по неровной дороге насосная станция должна быть зафиксирована.

### Хранение

Изделие должно храниться в упаковке изготовителя в отапливаемом вентилируемом помещении при температуре от +5 до +40°C и относительной влажности воздуха до 80% (при температуре плюс 25°C).

Перед постановкой насосной станции на хранение необходимо:

- отсоединить от насоса всасывающую и напорную трубу (шланг).
- слить из насоса всю воду.
- протереть корпус насосной станции насухо.

## 10. УТИЛИЗАЦИЯ

Не выбрасывайте изделие и его компоненты вместе с бытовым мусором. Утилизируйте изделие согласно действующим правилам по утилизации промышленных отходов.

## 11. СРОК СЛУЖБЫ

Изделие относится к бытовому классу. Срок службы 5 лет.

## 12. ДАННЫЕ О ПРОИЗВОДИТЕЛЕ, ИМПОРТЕРЕ, СЕРТИФИКАТЕ/ДЕКЛАРАЦИИ И ДАТЕ ПРОИЗВОДСТВА

Данные о производителе, импортере, официальном представителе, информация о сертификате или декларации, а также информация о дате производства, находится в приложении №1 к паспорту изделия.

## 13. ГАРАНТИЙНЫЕ ОБЯЗАТЕЛЬСТВА

**Гарантийный срок на изделие составляет 24 месяца с момента продажи Потребителю.**

**Срок службы изделия и комплектующих устанавливается производителем и указан в Паспорте изделия.**

В течение гарантийного срока покупатель имеет право на бесплатное устранение неисправностей, которые явились следствием производственных дефектов. Ремонт и экспертиза товара, при обнаружении недостатка, производится только в авторизованных сервисных центрах, актуальный перечень которых можно найти на сайте <https://elitech-tools.ru/sections/service>

Гарантийный ремонт производится по предъявлению документа приобретения и гарантийного талона, а при отсутствии - срок начала гарантии исчисляется со дня изготовления изделия.

Заменяемые по гарантии детали переходят в собственность мастерской.

**Гарантийное обслуживание не распространяется на изделия, недостатки которых возникли вследствие:**

- нарушения условий и правил эксплуатации, хранения и/или транспортировки изделия, а также при отсутствии или частичном отсутствии или повреждении маркировочного шильдика и/или серийного номера изделия;

- эксплуатации изделия с признаками неисправности (повышенный шум, вибрация, сильный нагрев, неравномерное вращение, потеря мощности, снижение оборотов, сильное искрение, запах гари, нехарактерный выхлоп);

- механических повреждений (трещин, сколов, вмятин, деформаций и т.д.);

- повреждений, вызванных воздействием агрессивных сред, высоких температур или иных внешних факторов, при коррозии металлических частей;

- повреждений, вызванных сильным внутренним или внешним загрязнением, попаданием в изделие инородных предметов и жидкостей, материалов и веществ, засорение вентиляционных каналов (отверстий), масляных каналов, а также повреждения, наступившие вследствие перегрева, неправильного хранения, ненадлежащего ухода;

- естественного износа упорных, трущихся, передаточных деталей и материалов,

- вмешательства в работу или повреждения счётчика моточасов.

- перегрузки или неправильной эксплуатации. К безусловным признакам перегрузки изделия относятся (но не ограничиваясь): появление цветов побежалости,

одновременный выход из строя сопряженных или последовательных деталей, например ротора и статора, выход из строя шестерни редуктора и якоря, первичной обмотки трансформатора, деформация или оплавление деталей, узлов изделия, или проводов электродвигателя под действием высокой температуры, а также вследствие несоответствия параметров электросети указанному в таблице номиналов для данного изделия;

- выхода из строя сменных приспособлений (звездочек, цепей, шин, форсунок, дисков, ножей кусторезов, газонокосилок и триммеров, лески и триммерных головок, защитных кожухов, аккумуляторов, свечей зажигания, топливных и воздушных фильтров, ремней, пилкок, звездочек, цанг, сварочных наконечников, шлангов, пистолетов и насадок для моек высокого давления, элементов натяжения и крепления (болтов, гаек, фланцев), воздушных фильтров и т.п.), а также неисправности изделия, вызванные этими видами износа;

- несоблюдения требований к составу и качеству топливной смеси, повлекшему выход из строя поршневой группы (залегание поршневого кольца и/или наличие царапин и задиров на внутренней поверхности цилиндра и поверхности поршня, разрушение или оплавление опорных подшипников шатуна и поршневого пальца);

- недостаточного количества масла или не соответствием типа масла в картере у компрессоров, 4-х тактных двигателей (наличие царапин и задиров на шатуне, коленвале, даже при наличии датчика уровня масла);

- выхода из строя расходных и быстроизнашивающихся деталей, сменных приспособлений и комплектующих (стартеры, приводные шестерни, направляющие ролики, приводные ремни, колеса, резиновые амортизаторы, уплотнители, сальники, лента тормоза, защитные кожухи, поджигающие электроды, термодары, сцепления, смазка, угольные щетки, ведущие звездочки, сварочная горелка (сопла, наконечники и направляющие каналы), стволы, клапана моек высокого давления, и т. п.), а так же на неисправности изделия, вызванные этими видами износа;

- вмешательства с повреждением шлицев крепёжных элементов, пломб, защитных стикеров и т.п.;

### **Гарантия не распространяется:**

- На изделие, в конструкцию которого были внесены изменения и дополнения;
- На изделия бытового назначения, используемые для предпринимательской деятельности или в профессиональных, промышленных целях (согласно назначению в руководстве по эксплуатации);
- На профилактическое и техническое обслуживание изделия (смазку, промывку, чистку, регулировку и т.д.);
- Неисправности изделия, возникшие вследствие использования принадлежностей, сопутствующих и запасных частей, которые не являются оригинальными;



**8 800 100 51 57**

**Номер круглосуточной бесплатной горячей линии по РФ.  
Вся дополнительная информация о товаре и сервисных  
центрах на сайте  
[elitech.ru](http://elitech.ru)**

**8 800 100 51 57**

**Сэрвісны центрНомер кругласутачнай бясплатнай гарачай лініі па РФ.  
Уся дадатковая інфармацыя аб тавары і сэрвісных  
цэнтры на сайце  
[elitech.ru](http://elitech.ru)**

**8 800 100 51 57**

**Ресей Федерациясындағы тәулік бойғы ақысыз сенім телефонының қыз-  
мет көрсету орталығы.  
Өнім және қызмет көрсету туралы барлық қосымша ақпарат  
сайттағы орталықтарда  
[elitech.ru](http://elitech.ru)**

**8 800 100 51 57**

**Ռուսաստանի Դաշնությունում շուրջօրյա անվճար թեժ գծի համարը:  
Ապրանքի և սպասարկման կենտրոնների մասին բոլոր լրացուցիչ  
տեղեկությունները կայքում  
[elitech.ru](http://elitech.ru)**