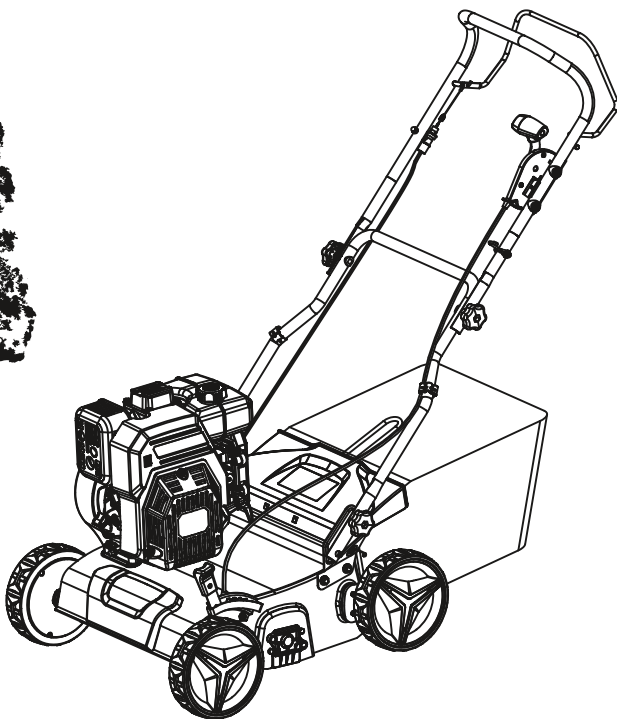




Руководство по эксплуатации



**АЭРАТОР (СКАРИФИКАТОР)
БЕНЗИНОВЫЙ
VILLARTEC AB 4140**



*Производитель оставляет за собой право вносить изменения в конструктив своих изделий.
Актуальная информация и инструкции по эксплуатации размещены на сайтах: villartec.ru и villartec.by

УВАЖАЕМЫЙ ПОКУПАТЕЛЬ!

Благодарим вас за покупку бензинового скарификатора (аэратора) газона (далее по тексту - скарификатор) модели АВ 4140 торговой марки VILLARTEC. При покупке бензинового скарификатора модели АВ 4140 требуйте проверки его работоспособности пробным запуском.



ВАЖНО! Перед началом сборки и эксплуатации, пожалуйста, внимательно прочтите данную инструкцию по эксплуатации и соблюдайте все меры предосторожности, приведенные в ней. Это поможет избежать возможных травм и повреждения инструмента.

Инструкция по эксплуатации содержит важную информацию о безопасности, использовании и утилизации бензинового скарификатора. Храните данную инструкцию в надежном месте и в случае необходимости Вы всегда можете обратиться к ней.

Приобретённый Вами бензиновый скарификатор может иметь некоторые изменения в конструкции отдельных узлов и деталей, внесенные производителем, которые не отражены в данной инструкции. Это связано с изменениями конструкции, не ухудшающими качество изделия и не влияющими на условия её эксплуатации. Внешний вид бензинового скарификатора может отличаться от изображения на титульном листе инструкции по эксплуатации.

СОДЕРЖАНИЕ

Условные обозначения.....	5
1. Назначение.....	6
2. Распаковка.....	6
3. Комплект поставки.....	6
4. Технические характеристики.....	7
5. Внешний вид и устройство.....	8
6. Меры предосторожности	9
7. Сборка.....	11
8. Использование.....	14
9. Замена режущего блока	17
10. Возможности.....	18
11. Обслуживание.....	19
12. Рекомендации по смазке.....	19
13. Очистка.....	19
14. Срок службы, хранение и утилизация.....	20
15. Возможные неисправности.....	22
16. Гарантия изготовителя.....	23

УСЛОВНЫЕ ОБОЗНАЧЕНИЯ

Для безопасной и правильной эксплуатации на бензиновом скарификаторе (аэраторе) газона используются некоторые предупреждающие и указывающие значки и символы. Пожалуйста внимательно изучите значение каждого.

	Осторожно! Внимание!	Указывает на опасность, предупреждение или предостережение. Речь идет о вашей безопасности.
	Ознакомьтесь с инструкцией по эксплуатации	Прочтите инструкцию по эксплуатации и следуйте всем предупреждениям и инструкциям по технике безопасности
	Используйте нескользящие сверхпрочные перчатки	Защитные перчатки относятся к обязательной оснастке пользователя. Их следует постоянно надевать во время работы.
	Используйте специальную нескользящую защитную обувь	Во время работы следует носить защитную обувь с высоким голенищем, нескользящей подошвой и прочным носком.
	Используйте средства защиты глаз, слуха и головы	При работе с данным оборудованием надевайте наушники и защитные очки и каску
	Помните об опасности, которую представляют собой отбрасываемые устройством или вылетающие из-под него предметы.	
	Уровень звуковой мощности	Наклейка, показывающая уровень звуковой мощности
	Возможность выброса предметов Исключите нахождение посторонних людей в зоне работы. Минимальное безопасное расстояние составляет 15 м.	
	Держите руки и ноги на безопасном расстоянии. Риск порезов.	
	Перед выполнением любого технического обслуживания машины отсоедините провод свечи зажигания	
	Опасность отравления выхлопными газами	
	Предупреждение! Не используйте прибор в закрытом или плохо проветриваемом помещении.	

1. НАЗНАЧЕНИЕ

Бензиновый скарификатор (аэратор) для газона АВ 4140 предназначен для аэрации (рыхления почвы, разбивания сплошного дерна, удалении сгнивших корней и стеблей растений, мусора, мха) газонов и травянистой растительности в частных приусадебных участках и садах. В результате ваш газон может лучше усваивать питательные вещества и очищаться. Мы рекомендуем вам скарифицировать газон весной и осенью. Бензиновый скарификатор предназначен для частного использования, т.е. для использования в домашних условиях и в садоводстве. Он не предназначен для использования в общественных местах, парках, на спортивных площадках, на дорогах, в сельском или лесном хозяйстве.

Использование скарификатора в любых других целях, не предусмотренных настоящей инструкцией, является нарушением условий гарантийного обслуживания. Производитель и поставщик не несет ответственности за повреждения, возникшие вследствие использования скарификатора не по назначению.

Во избежание травм запрещается использовать скарификатор для стрижки кустарников, живой изгороди. Кроме того, бензиновый скарификатор для газона нельзя использовать для выравнивания неровностей почвы. По соображениям безопасности скарификатор нельзя использовать в качестве привода для другого оборудования.

2. РАСПАКОВКА

Откройте упаковку и осторожно извлеките скарификатор.

Снимите упаковочный материал и все упаковочные и/или транспортировочные скобы (если таковые имеются). Проверьте комплект поставки.

Проверьте скарификатор и комплект поставки на наличие повреждений при транспортировке. В случае возникновения вопросов поставщик должен быть немедленно проинформирован об этом. Жалобы, полученные позднее, рассматриваться не будут.

Если какие-либо детали повреждены или отсутствуют, не используйте данное изделие до тех пор, пока они не будут заменены.

По возможности храните упаковку до окончания гарантийного срока. Прочтите и изучите руководство по эксплуатации, чтобы ознакомиться с устройством перед его использованием.

3. КОМПЛЕКТ ПОСТАВКИ

Скарификатор в сборе	1
Наладочный комплект	1
Инструкция по эксплуатации	1
Упаковка	1

*На усмотрение производителя комплектация моделей может быть изменена

4. ТЕХНИЧЕСКИЕ ХАРАКТЕРИСТИКИ

Модель скарификатора-аэратора	АВ 4140
Модель двигателя	LC165F-5
Ширина обработки	400 мм
Рабочий объём	166 см ³
Номинальная мощность	3.0 кВт
Обороты двигателя	2800 об./мин.
Ёмкость топливного бака	1,4 л
Объём масла в картере двигателя	0,5 л
Объём травосборника	45 л
Регулировка глубины обработки	6 (5 рабочих положений + 1 транспортировочное) положений
Вес	32 кг
Уровень звука воздействующий на оператора	86,4 дБ(А) К=3 дБ(А)
Уровень звука согласно измерениям	97,2 дБ(А) К=2,17 дБ(А)
Уровень звука не более	100 дБ(А)
Уровень вибрации	5,58 м/с ² К=1,5 м/с ²

5. ВНЕШНИЙ ВИД И УСТРОЙСТВО

Внешний вид скарификатора-аэратора показан на рисунке 1:

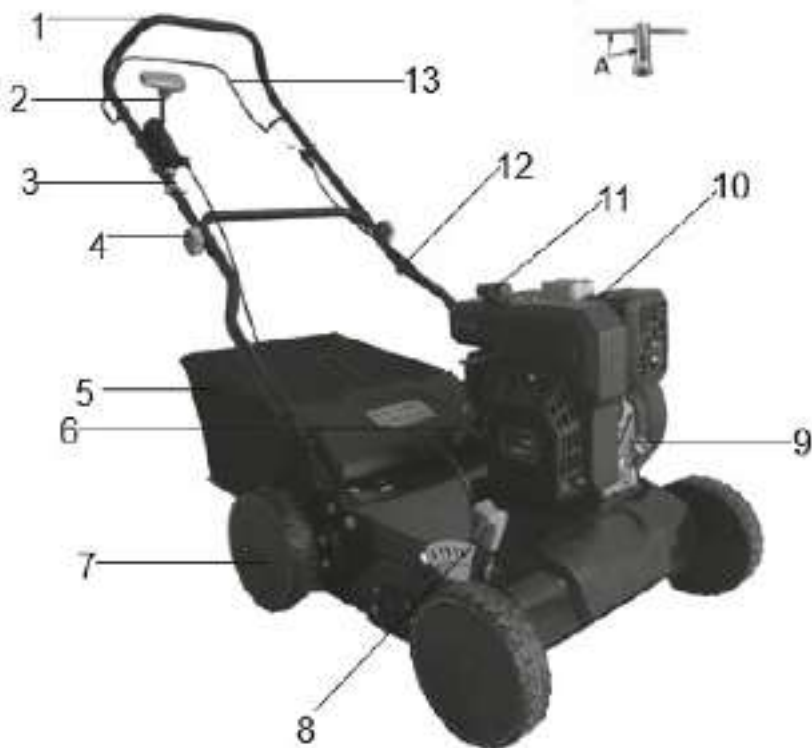


Рис. 1

Устройство скарификатора:

- 1 - Основная рукоятка. 2 - Рычаг управления положением режущего блока.
- 3 - Кронштейн рукоятки стартера. 4 - Гайка-барашек. 5 - Травосборник. 6 - Рукоятка стартера.
- 7 - Колесо. 8 - Рычаг регулировки глубины обработки. 9 - Пробка-щуп маслозаливной горловины. 10 - Свеча зажигания. 11 - Крышка топливного бака. 12 - Скоба троса.
- 13 - Рычаг запуска/остановки ножей. А. Свечной ключ.

6. МЕРЫ ПРЕДОСТОРОЖНОСТИ

При работе с устройством необходимо обязательно соблюдать указанные требования по технике безопасности.

Перед работой:

- Перед работой внимательно прочитайте данную инструкцию по эксплуатации и сохраните её для дальнейшего использования. Операторы должны пройти надлежащую подготовку по использованию, регулировке и эксплуатации скарификатора.
- Перед вводом в эксплуатацию пользователь должен ознакомиться с функциями и элементами управления бензинового скарификатора.
- Будьте бдительны, следите за тем, что вы делаете, и руководствуйтесь здравым смыслом при эксплуатации скарификатора.
- Во время работы скарификатора бензинового необходимо всегда выполнять рекомендации, содержащиеся в этой инструкции по эксплуатации. В противном случае возникает опасность травматизма или опасность повреждения устройства.
- По соображениям безопасности дети младше 16 лет, а также лица, не знакомые с данной инструкцией по эксплуатации, не должны пользоваться скарификатором газона.
- Перед каждым использованием, проверьте скарификатор на отсутствие повреждений, утечек топлива. Для предотвращения получения травм оператором, другими лицами, а также поломки, проверьте правильность установки и надёжность крепления всех элементов. Не работайте скарификатором, если какие-нибудь ее части окажутся поврежденными, перед использованием машины удалите все неисправные части и замените их новыми.
- Подтяните все гайки, болты или винты так, чтобы быть уверенным в надежной работе Вашего скарификатора. Пользуйтесь только теми запасными частями и принадлежностями, которые рекомендованы производителем.
- Тщательно проверьте территорию, на которой будет осуществляться работа. Запрещено использовать скарификатор при наличии посторонних предметов (палки, камни, проволока или т.п.). Попадание таких предметов в скарификатор может привести к его повреждению и/или к травмам пользователя.
- Для уменьшения риска получения травм вследствие поражения вылетающими предметами не разрешайте посторонним лицам, особенно детям, а так же домашним животным находиться на расстоянии менее 15 метров от места работы.
- Не используйте скарификатор в плохую погоду, особенно когда существует опасность грозы. Не пользуйтесь скарификатором под дождем или для обработки участка с мокрой травой (после дождя или росы), оберегайте его от влаги.

При работе.

- Используйте защитные очки для защиты органов зрения при работе. При работе в пыльных условиях используйте защитную маску (респиратор).
- Используйте средства защиты ушей (наушники), так как длительное воздействие громкого шума может привести к ухудшению слуха.
- Необходимо надевать средства защиты лица и головы, чтобы предотвратить телесные повреждения в результате скольжения или падения.
- Одевайтесь надлежащим образом. Не носите свободную одежду или украшения. Держите волосы, одежду и перчатки подальше от движущихся частей. Свободная одежда, украшения или

Руководство по эксплуатации

длинные волосы могут зацепиться за движущиеся части.

- Необходимо надевать нескользящие рабочие перчатки повышенной прочности, чтобы лучше удерживать рукоятку скарификатора. Перчатки также уменьшают передачу вибрации машины на ваши руки.



Предупреждение: Во время работы через рукоятки передаётся вибрация на оператора. При определенных обстоятельствах эта вибрация может влиять на медицинские имплантаты. Чтобы снизить риск серьезных или смертельных травм, мы рекомендуем людям с медицинскими имплантатами проконсультироваться со своим лечащим врачом и производителем медицинского имплантата перед началом эксплуатации скарификатора.



ЗАПРЕЩАЕТСЯ использовать скарификатор, когда вы устали, больны или находитесь под воздействием лекарств, наркотических веществ или алкоголя.



ЗАПРЕЩАЕТСЯ работать босиком или в открытой обуви. Надевайте прочную обувь на резиновой подошве. Рекомендуется использовать перчатки и длинные брюки.

- Используйте скарификатор только в светлое время суток или при хорошем искусственном освещении.
- Никогда не поднимайте и не переносите скарификатор при работающем двигателе. Перед тем, как переносить скарификатор к месту работы или обратно, убедитесь в том, что ножи прекратили вращение. Не прикасайтесь к вращающимся частям скарификатора.
- Будьте очень осторожны, когда двигаетесь назад или тянете скарификатор на себя.
- Не наклоняйте скарификатор при включенном двигателе.
- При запуске двигателя держите руки и ноги подальше от движущихся частей.
- Никогда не проезжайте по покрытым гравием поверхностям с работающим двигателем – существует опасность вылетания камней.
- Выключите устройство и подождите, пока все движущиеся части полностью остановятся, прежде чем регулировать высоту среза.
- Выключите устройство и подождите, пока все движущиеся части полностью остановятся, прежде чем снимать травосборник. Проверяйте травосборник на износ и повреждения, при необходимости замените. Плотно установите травосборник на место после его очистки.
- Всегда передвигайтесь шагом, никогда не бегайте при работе.
- Не используйте изделие во взрывоопасных средах, например, вблизи легковоспламеняющихся жидкостей, газа или пыли. Изделие создает искры, которые могут привести к возгоранию пыли и паров.
- Будьте осторожны и следите за тем, чтобы ваши пальцы не попали между лезвиями и неподвижными частями изделия – это может привести к серьезным травмам.
- При запуске сохраняйте устойчивое положение. Будьте осторожны при движении назад – есть риск споткнуться! Соблюдайте особую осторожность в скользких условиях - на склонах и неровном грунте. Двигайтесь поперек поверхности склонов, но не вверх и не вниз. Передвигайтесь шагом, не бегите.
- Не меняйте настройки двигателя и не переворачивайте его.
- Всегда выключайте скарификатор, когда оставляете его без присмотра, а так же по окончании использования, перед чисткой или транспортировкой.
- Перед выполнением каких-либо регулировок, заменой принадлежностей, заглушите двигатель.
- Если инструмент начинает ненормально вибрировать, выключите двигатель и немедленно

найдите причину.

- При выключении двигателя выключатель зажигания должен находиться в положении OFF (Выкл. или 0).
- Не оставляйте двигатели включенными в закрытых помещениях, где может скапливаться опасный угарный газ.

При работе с бензином.

- Храните бензин вдали от источников искр, открытого пламени, постоянного горения, а также источников тепла и других источников возгорания. Не курите при работе с бензином.
- Перед заправкой остановите двигатель и дайте ему остыть. Крышку топливного бака открывайте осторожно, для выравнивания давления внутри и снаружи топливного бака. Не доливайте топливо при работающем или горячем двигателе.
- Пары бензина очень токсичны. Если Вы перелили бензин через край, то запускать двигатель можно только после очистки поверхности, залитой бензином. Не включайте зажигание до того момента, пока пары бензина не улетучились (протереть насухо). Удалите остатки пролитой топливной смеси ветошью.
- Перед запуском двигателя отойдите от места заправки топливной смесью на расстояние не менее, чем 3 м.
- При возникновении повышенной вибрации **НЕМЕДЛЕННО** остановите двигатель. Повышенный уровень вибрации является признаком неисправности. Перед продолжением работы проверьте наличие и надёжность затяжки болтов и гаек. При необходимости отремонтируйте или замените неисправные части бензинового скарификатора.
- Не допускайте попадания бензина или масла на кожу. Держите бензин и масло подальше от глаз. При попадании бензина или масла в глаза немедленно промойте их чистой водой. Если раздражение не проходит, немедленно обратитесь к врачу.
- Дайте двигателю остыть перед хранением в любом помещении;
- Чтобы снизить опасность возгорания, не допускайте попадания на двигатель, глушитель, и место для хранения бензина травы, соломы, мха, листьев или излишков жира;
- Если необходимо слить топливо из топливного бака, это следует делать на открытом воздухе. Слитое топливо следует хранить в контейнере, специально предназначенном для хранения топлива, или его следует тщательно утилизировать.

7. СБОРКА

7.1 Сборка рукоятки



Рис. 2А



Рис. 2В



Рис. 2С

Руководство по эксплуатации

7.1.1. Закрепите нижнюю часть рукоятки с помощью болтов, шайб и гаек-барашков, как показано на рисунках 2A/2B/2C.

7.1.2. Соедините нижнюю часть с рукоятки с верхней с помощью болтов, шайб и гаек-барашков, как показано на рисунках 2D/2E/2F.

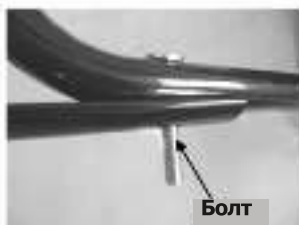


Рис. 2D



Рис. 2E



Рис. 2F

7.1.3. Зафиксируйте трос с помощью скобы как показано на рисунке 2G.

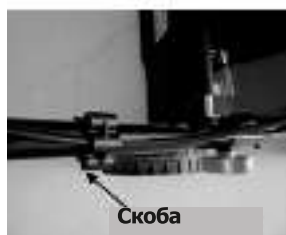


Рис. 2G

7.2 Регулировка рукоятки по углу наклона.

7.2.1. Открутите гайки-барашки фиксирующие нижнюю часть рукоятки. (Рис.3A).

7.2.2. Сдвиньте нижнюю часть рукоятки. На кронштейне рукоятки три положения крепления, от положения 1 – максимально поднятая рукоятка, до положения 3 - минимальной высоты рукоятки. (Рис.3B)



Рис. 3A

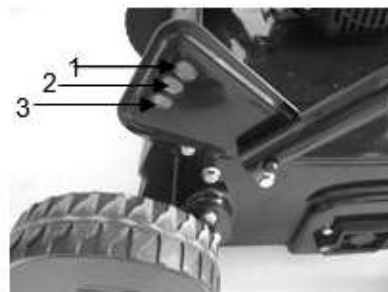


Рис. 3B

7.2.3. После регулировки высоты рукоятки, зафиксируйте болты гайками-барашками.



ВНИМАНИЕ!!! Положение высоты рукоятки с правой и с левой стороны должно быть одинаковым.

7.3 Установка и снятие травосборника.

Установка: Поднимите задний кожух и установите травосборник как на(Рис.4А/ Рис.4В/ Рис.4С).



Рис. 4А



Рис. 4В



Рис. 4С

Снятие: Поднимите задний кожух и снимите травосборник.



ВНИМАНИЕ!!! Перед любыми манипуляциями с травосборником убедитесь, что двигатель выключен и все детали и узлы перестали вращаться.

7.4 Рукоятка стартера

Установите рукоятку стартера в кронштейн, как показано на Рис.5А/ Рис.5В.



Рис. 5А



Рис. 5В

7.5 Регулировка глубины обработки

Отведите в сторону рычаг, выберите необходимое положение и зафиксируйте(Рис. 6).



Рис. 6

8. ИСПОЛЬЗОВАНИЕ

При эксплуатации двигателя, по применению типа топлива и масла руководствуйтесь рекомендациями, приведенными в отдельном руководстве по эксплуатации двигателя.



ВНИМАНИЕ!!! Бензин легко воспламеняется. Храните топливо в специально предназначенных ёмкостях.

Заправляйтесь только на открытом воздухе, не курите во время заправки или других манипуляций с топливом.

При работающем или еще горячем двигателе, не снимайте крышку топливного бака.

При разливе немедленно удалите бензин.

Надежно затягивайте крышку топливного бака и пробку-щуп маслосливной горловины.

Прежде чем наклонять скарификатор для обслуживания режущего блока или при замене масла, слейте топливо из бака.




ВНИМАНИЕ!!! Не заправляйте топливом в помещении. Не заправляйте топливом, если двигатель горячий.

8.1 Запуск двигателя

8.1.1. Перед запуском убедитесь, что колпачок свечи зажигания и высоковольтный провод надежно закреплены на свече.

8.1.2. Переведите выключатель зажигания в положение "ON" включено. (Рис.7А)

8.1.3. Переведите рычаг управления воздушной заслонкой в положение  закрыто (Рис. 7В для холодного двигателя).

Для прогретого двигателя в положение открыто  (Рис. 7В).



Рис. 7А

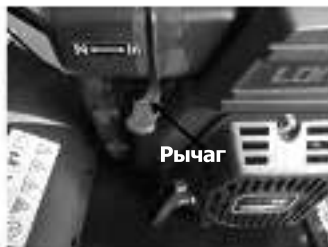


Рис. 7В



Рис. 7С

8.1.4. Переведите рычаг управления положением режущего блока в транспортировочное положение так, чтобы корпус (дека) не касалась поверхности, как на рисунке 7С.

8.1.5. Стоя в положении оператора прижмите рычаг тормоза к рукоятке как на рисунке 7D.

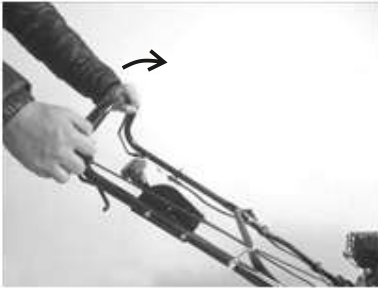


Рис. 7D



Рис. 7E

8.1.6. Возьмитесь за рукоятку стартера, как показано на рисунке 7D, и резко потяните вверх. После запуска двигателя медленно верните в исходное положение.

8.1.7. Когда режущий блок начнет вращаться, переведите рычаг в рабочее положение как на рисунке 7E.

8.1.8. Проводите обработку параллельными проходами.



ВНИМАНИЕ!!! Когда режущий блок касается земли возможно движение аэратора-скарификатора.

8.2 Остановка двигателя



ВНИМАНИЕ!!! После выключения двигателя, режущий блок продолжает вращаться по инерции еще несколько секунд.

8.2.1. Отпустите рычаг тормоза для остановки режущего блока как на Рис. 8А.

8.2.2. Отсоедините высоковольтный провод от свечи зажигания (как описано в дополнительной инструкции по эксплуатации двигателя) для исключения непреднамеренного запуска двигателя.

8.2.3. Переведите выключатель зажигания в положение "OFF" - выключено. (Рис.8В).

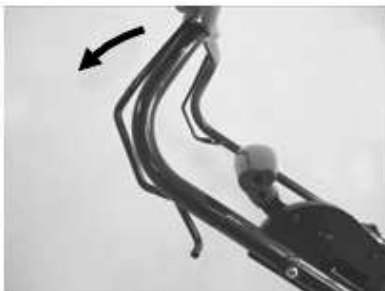


Рис. 8А



Рис. 8В

8.3 Травосборник

8.3.1 Работа без травосборника (дополнительная опция)

Аэратором-скарификатором можно работать как с травосборником, так и без него. После снятия травосборника, защитный кожух закрывает выход травы. Срезанный материал будет сбрасываться на землю (Рис.9А).

8.3.2 Работа с травосборником

При работе с травосборником срезанный материал будет поступать в травосборник. Если травосборник заполнен, то его необходимо очистить. Для этого:

- Остановите двигатель и подождите несколько секунд, чтобы все вращающиеся детали остановились.
- Поднимите защитный кожух и снимите травосборник как на рисунке 9В.
- Очистите травосборник.



Рис. 9А



Рис. 9В

8.4 Регулировка глубины обработки



ВНИМАНИЕ!!! Перед какими либо манипуляциями с регулировкой аэратора - скарификатора, убедитесь в том, что двигатель заглушен и высоковольтный провод отсоединен от свечи зажигания.

Аэратор – скарификатор имеет пять рабочих фиксированных положений глубины обработки и одно транспортировочное положение (Рис.10А).

Транспортировочное положение + 5 мм и пять рабочих положений -3 мм, -6 мм, -9 мм, -12 мм, -15 мм.

- Перед регулировкой глубины обработки убедитесь, что двигатель заглушен и высоковольтный провод отсоединен от свечи зажигания..

- Перед выбором положения глубины обработки переведите рычаг из транспортировочного положения так, чтобы корпус (дека) коснулся земли (Рис. 10В).

- Чтобы изменить положение глубины среза переведите рычаг в сторону колеса, выберите необходимое положение и зафиксируйте рычаг.

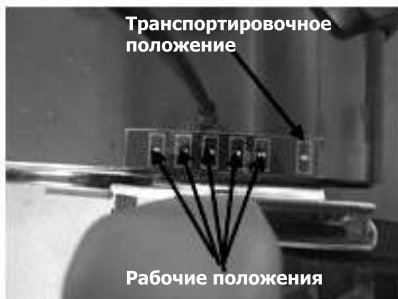


Рис. 10А



Рис. 10В

9. ЗАМЕНА РЕЖУЩЕГО БЛОКА.

⚠ ВНИМАНИЕ!!! Используйте защитные перчатки.

⚠ ВНИМАНИЕ!!! Используйте только оригинальные режущие блоки.

Возможно использование режущих блоков как для скарификации, так для аэрации. Используйте только оригинальные режущие блоки для получения наилучших результатов обработки.

Режущий блок скарификатор (2425400001) или режущий блок аэратор (2425900002).

- Выключите двигатель и дайте остыть деталям двигателя.
- Отсоедините высоковольтный провод от свечи зажигания.
- Снимите травосборник.
- Слегка приподнимите аэратор - скарификатор спереди.

⚠ Примечание: Не поднимайте слишком высоко, топливо может вылиться из бака, при необходимости сильно приподнимать и при полном баке, слейте топливо перед заменой режущего блока.

Снятие режущего блока:

- Шестигранным ключом, расположенным под рычагом глубины обработки. (Рис.11А).
- Открутите два винта (Рис.11В).
- Приподнимите режущий блок и вытяните по направлению, указанному стрелкой на рисунке 11С.

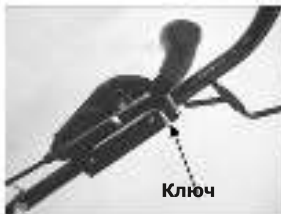


Рис. 11А



Рис. 11В



Рис. 11С

Установка режущего блока:

- Вставьте режущий блок в по направлению указанному на Рис.11D/ Рис.11E.
- Зафиксируйте двумя винтами режущий блок.
- Проверьте правильность установки режущего блока.



Рис. 11D



Рис. 11E

- Установка режущего блока для аэрации, аналогична режущему блоку для скарификации. (Рис.11F/Рис.11G).



Рис. 11F



Рис. 11G

10. ВОЗМОЖНОСТИ

Аэратор - скарификатор для газона перемещается вручную по обрабатываемому участку. Фрезы приводятся в движение бензиновым двигателем.

Глубина обработки устанавливается рычагом центрального механизма регулировки высоты.

Скарификация:

Режущий блок, вращаясь, удаляет слой высохшей травы и сорняков, измельченный материал собирается в травосборник или распределяется по газону. Во время обработки, фрезы режущего блока проникают в почву и обеспечивают разрыхление газона и лучшее усвоение питательных веществ. Мы рекомендуем скарифицировать газон весной (апрель/май) и осенью (октябрь).

Аэрация:

Режущая блок для аэрации вращается и прочесывает газон или аэрирует участки, слегка поросшие мхом. Удаленный мох собирается в травосборник или распределяется по газону. Во время аэрации обрабатывается поверхность земли, это улучшает дренаж воды и облегчает поглощение кислорода.

Мы рекомендуем аэрировать газон в течение всего периода выращивания по мере необходимости.

11. ОБСЛУЖИВАНИЕ

Свеча зажигания

Используйте оригинальные свечи зажигания. Для получения гарантированной работы рекомендуется заменять свечу зажигания каждые 100 часов работы .

Тормозные колодки

Регулярно проверяйте и/или заменяйте тормозные колодки двигателя в сервисном центре, в качестве замены можно использовать только оригинальные детали.

12. РЕКОМЕНДАЦИИ ПО СМАЗКЕ



ВНИМАНИЕ!!! Отсоедините высоковольтный провод от свечи перед началом обслуживания.

1. Колеса - Каждый сезон смазывайте шариковые подшипники колес.
2. Двигатель – Руководствуйтесь рекомендациями в инструкции по эксплуатации двигателя.

13. ОЧИСТКА



ВНИМАНИЕ!!! Не заливайте двигатель, вода может повредить детали двигателя или компоненты топливной системы.

1. Протрите корпус (деку) сухой ветошью.
2. Слегка наклонив, вымойте тщательно нижнюю часть корпуса (деки).

13.1 Воздушный фильтр



ВНИМАНИЕ!!! Не допускайте попадания грязи или пыли в элемент воздушного фильтра.

Регулярно проводите обслуживание воздушного фильтра (очистку) после 25 часов работы. В случае работы в сильно запыленных условиях, сократите интервал обслуживания.

Для очистки воздушного фильтра:

1. Открутите два болта крепления крышки воздушного фильтра (Рис.12А).
2. Снимите крышку воздушного фильтра (Рис.12А).
3. Извлеките фильтрующий элемент (Рис.12В).
4. Очистите фильтрующий элемент от грязи, слегка постукивая о твердую поверхность. Сильно загрязненный фильтр необходимо заменить.
5. Установите фильтрующий элемент.



Рис. 12А



Рис. 12В

6. Установите крышку воздушного фильтра.



ВНИМАНИЕ!!! Заменяйте фильтрующий элемент, если он изношен, порван, поврежден или не поддается очистке.

13.2 Двигатель

Инструкции по техническому обслуживанию двигателя приведены в отдельном руководстве по эксплуатации двигателя.

Заменяйте моторное масло в соответствии с инструкциями в отдельном руководстве по эксплуатации двигателя.

Обслуживайте воздушный фильтр в соответствии с отдельным руководством по эксплуатации двигателя в нормальных условиях. Чистите каждые несколько часов в условиях повышенной запыленности. Плохая работа двигателя и «перелив», обогащенная смесь, указывают на необходимость обслуживания воздушного фильтра.

Свечу зажигания следует очищать и проверять (при необходимости произвести регулировку) зазора каждый сезон. Рекомендуется заменять свечи зажигания в начале сезона эксплуатации, подбирайте свечи и устанавливайте зазор между электродами в соответствии с руководством по эксплуатации двигателя.

Регулярно очищайте двигатель снаружи, в особенности уделяйте внимание ребрам охлаждения двигателя.

14. СРОК СЛУЖБЫ, ХРАНЕНИЕ И ТРАНСПОРТИРОВКА

14.1 Хранение Подготовка к хранению: Слив топлива из бака.

- Откачайте или слейте топливо из бака.



ВНИМАНИЕ!!! Не сливайте топливо в закрытых помещениях, рядом с источниками искр и открытого огня. Не курите, бензин легко воспламеняется!

- Запустите двигатель, дайте выработать остатки бензина, до момента когда двигатель остановится.

- Откройте свечу зажигания. Залейте в цилиндр, около 20 мл. чистого моторного масла. Плавно

потяните за рукоятку стартера, чтобы распределить масло в цилиндре. Закрутите свечу зажигания.

- Очистите и проведите смазку, согласно пункту 12 Рекомендации по смазке.
- Обработайте смазкой режущий блок, для исключения коррозии.
- Храните в чистом, теплом, сухом хорошо проветриваемом помещении, в недоступном от посторонних лиц.



ВНИМАНИЕ!!! Двигатель перед хранением должен полностью остыть.



ПРИМЕЧАНИЕ:

- Следует позаботиться о защите оборудования от коррозии. Используя смазку- консервант, защитите металлические подвижные детали, части.
- Будьте внимательны, не перегибайте тросы.
- Если трос стартера отсоединился от направляющей троса на рукоятке, закрепите его в исходное положение.

Транспортировка

- Переведите рычаг регулировки глубины обработки в транспортировочное положение.
- Выключите двигатель.



ОПАСНО!!!

Перед транспортировкой обязательно заглушите двигатель и дайте ему остыть.

Отсоедините высоковольтный провод свечи зажигания.

При транспортировке азратор - скарификатор нельзя наклонять.

При транспортировке азратора - скарификатора в автомобиле, следите за тем, чтобы в процессе транспортировки он был хорошо закреплен и не перемещался.

Перед транспортировкой слейте или откачайте топливо из бака. Убедитесь, что крышка заливной горловины плотно закрыта.

Храните скарификатор в сухом, закрытом месте, чтобы исключить его использование и поломку посторонними лицами. Храните вдали от агрессивных веществ, таких как садовые химикаты и соли для борьбы с обледенением.

Храните инструмент в недоступном для детей месте, когда он не используются.

Никогда не позволяйте детям или лицам, незнакомым с инструментом и настоящими инструкциями, пользоваться этим инструментом.

Срок службы скарификатора - 3 года.

Утилизация

При полной выработке ресурса скарификатора необходимо его утилизировать с соблюдением всех норм и правил. Для этого необходимо обратиться в специализированную компанию, которая, соблюдая все законодательные требования, занимается профессиональной утилизацией инструмента.

15. ВОЗМОЖНЫЕ НЕИСПРАВНОСТИ И МЕТОДЫ ИХ УСТРАНЕНИЯ

В следующей таблице приведены самые распространенные неисправности. Если этого недостаточно, обратитесь в специализированный сервисный центр

Неисправность	Возможная причина	Возможное решение
Двигатель не запускается	Положение рычагов воздушной и дроссельных заслонок в неправильном положении.	Переведите в корректное положение рычаги воздушной и дроссельной заслонок.
	Топливный бак пуст.	Заправьте топливо согласно Руководству по эксплуатации двигателя
	Загрязнен воздушный фильтр.	Очистите воздушный фильтр: согласно Руководству по эксплуатации двигателя
	Открутилась свеча зажигания.	Закрутите свечу зажигания.
	Высоковольтный провод отсоединен от свечи.	Подключите высоковольтный провод к свече.
	Нарушен зазор электродов свечи	Восстановите корректный зазор.
	Свеча зажигания неисправна.	Замените на свечу с аналогичными параметрами и проверьте(при необходимости выставьте) согласно Руководству по эксплуатации двигателя
	Карбюратор переливает топливо.	Снимите воздушный фильтр, потяните за стартер, для удаления лишнего топлива. Установите обратно фильтр и повторите попытку запуска.
	Неисправна катушка зажигания.	Обратитесь в специализированный сервисный центр
Падение оборотов двигателя	Большая глубина обработки	Уменьшите глубину обработки
	Высокая трава	Проведите скашивание перед обработкой
	Желоб выброса заблокирован	Отключите высоковольтный провод от свечи и освободите желоб
	Загрязнен воздушный фильтр	Очистите воздушный фильтр: согласно Руководству по эксплуатации двигателя
Вибрации	Крепление режущего блока ослабло.	Закрутите винты крепления режущего блока
	Режущий блок разбалансирован.	Отбалансируйте.

Плохой результат обработки	Маленькая глубина обработки	Увеличьте глубину обработки.
	Неправильный тип режущего блока	Замените на корректный режущий блок в специализированном сервисном центре.
Травосборник не наполняется	Травосборник заполнен/засорен	Остановите работу, проверьте и очистите травосборник
	Желоб выброса заблокирован	Отключите высоковольтный провод от свечи и освободите желоб
Необычные звуки	Открутились болты, гайки или другие крепежные элементы	Закрутите болты, гайки или другие крепежные элементы

16. ГАРАНТИЯ ИЗГОТОВИТЕЛЯ (ПОСТАВЩИКА)



ВНИМАНИЕ! Срок службы оборудования зависит от совокупности факторов, основные из которых: типы и качество используемых бензина и смазочного масла, степень загрязненности, частота пусков и остановок.

16.1 Гарантийный срок эксплуатации оборудования - 12 месяцев со дня продажи.

16.2 В случае выхода оборудования из строя в течение гарантийного срока эксплуатации по вине изготовителя, владелец имеет право на бесплатный гарантийный ремонт, при соблюдении следующих условий: наличие в руководстве по эксплуатации отметки Продавца о продаже и подписи Покупателя; соответствие серийного номера оборудования серийному номеру в гарантийном талоне; отсутствие следов некачественного ремонта.

Удовлетворение претензий потребителя с недостатками по вине изготовителя производится в соответствии с законом РФ «О защите прав потребителей». Адреса гарантийных мастерских на сайте villartec.ru

16.3 Безвозмездный ремонт, или замена оборудования в течение гарантийного срока эксплуатации производится при условии соблюдения потребителем правил эксплуатации, технического обслуживания, хранения и транспортировки.

16.4 При обнаружении Покупателем каких-либо неисправностей оборудования, в течение срока, указанного в п.14.1, он должен проинформировать об этом Продавца и предоставить инструмент Продавцу для проверки. Максимальный срок проверки 10 дней - в соответствии с законом РФ «О защите прав потребителей». В случае обоснованности претензий, Продавец обязуется за свой счёт осуществить ремонт оборудования или его замену. Транспортировка изделия для экспертизы, гарантийного ремонта или замены производится за счёт Покупателя.

16.5 В том случае, если неисправность оборудования вызвана нарушением условий её эксплуатации, Продавец с согласия Покупателя вправе осуществить ремонт за отдельную плату.

16.6 На Продавца не могут быть возложены иные, не предусмотренные настоящим руководством, обязательства.

16.7 Гарантия не распространяется на:

- любые поломки, связанные с форс-мажорными обстоятельствами;
- естественный износ (полная выработка ресурса, сильное внутреннее или внешнее загрязнение);

Руководство по эксплуатации

- оборудование и его части, выход из строя которых стал следствием неправильной установки, несанкционированной модификации, неправильного применения, нарушение правил обслуживания или хранения;

- неисправности, возникшие в результате перегрузки оборудования, повлекшие выход из строя двигателя или других узлов и деталей. К безусловным признакам перегрузки инструмента относятся: появление цвета побежалости, деформация или оплавление деталей и узлов оборудования, потемнение или обугливание изоляции проводов двигателя под действием высокой температуры.

- на быстро изнашиваемые части (приводные ремни, фрезы, свеча, цепь, сальники, резиновые уплотнения);

- обычное техническое обслуживание, а также на промывку топливной системы и устранение забиваний (в результате действия химикатов, грязи, углеродистых и известковых отложений и т.п.).

Не вносите изменения в конструкцию оборудования. Изготовитель и поставщик снимают с себя ответственность за возникшие в результате этого последствия (травмы и повреждения устройства). В случае, если имело место быть самостоятельное изменение конструкции оборудования, изготовитель и поставщик могут отказать в гарантийном обслуживании.

Гарантийный талон

LA VILLARTEC	Модель изделия:	Наименование торговой организации
	Дата продажи:	Ф.И.О. и подпись продавца
	Гарантийный номер:	Печать торговой организации
	Подпись покупателя	
<p>Идентифицировано в единичном экземпляре. Составляется по заявке владельца изделия и влечет ответственность. Инструкции по эксплуатации на русском языке не прилагаются. Надлежащая проверка и контроль качества, претензий по качеству не имеет.</p>		
Подпись покупателя		
Наименование сервисного центра, М.П.		Наименование сервисного центра, М.П.
Дата приема изделия в ремонт		Дата приема изделия в ремонт
Дата окончания		Дата окончания
Наименование и серийный номер изделия		Наименование и серийный номер изделия
Подпись исполнителя	Подпись владельца	Подпись исполнителя
		Подпись владельца
Наименование сервисного центра, М.П.		Наименование сервисного центра, М.П.
Дата приема изделия в ремонт		Дата приема изделия в ремонт
Дата окончания		Дата окончания
Наименование и серийный номер изделия		Наименование и серийный номер изделия
Подпись исполнителя	Подпись владельца	Подпись исполнителя
		Подпись владельца
Наименование сервисного центра, М.П.		Наименование сервисного центра, М.П.
Дата приема изделия в ремонт		Дата приема изделия в ремонт
Дата окончания		Дата окончания
Наименование и серийный номер изделия		Наименование и серийный номер изделия
Подпись исполнителя	Подпись владельца	Подпись исполнителя
		Подпись владельца



Производитель: Ningbo Daye Garden Machinery Co., Ltd.
No. 58 Jinfeng Road, Yuyao, Zhejiang 315403, P. R. China

Нингбо Дайе Гарден Машинери Ко., Лтд.
Но. 58 Жинфенг Роад, Йуйао, Зхежианг 315403, П. Р. Китай

Импортер в России: ООО «Флагман», 194292, г. Санкт-Петербург,
3-й Верхний пер, дом 16, литера А. Тел. (812) 334-77-77

Импортер в России: ООО «ИНКОР», 610030, г. Киров,
ул. Павла Корчагина ,1Б. Тел. (8332)203-600, 203-775

Импортер в России: ООО «Лесотехника», 664540,
Иркутская область, Иркутский район, с.Хомутово, ул.Чапаева,
д.1, офис 39. Тел.(3952) 48-59-62

Импортер в Республике Беларусь: ООО "Пилакос",
220062 г. Минск, ул. Тимирязева, 121/4, офис 6.

