

FT2302

**ПРЯМОШЛИФОВАЛЬНАЯ
МАШИНА**

**РУКОВОДСТВО ПО ЭКСПЛУАТАЦИИ И ИНСТРУКЦИЯ
ПО БЕЗОПАСНОСТИ**



FELISATTI®



Уважаемый потребитель!

При покупке оборудования электрического: прямошлифовальной машины (далее по тексту – прямошлифовальная машина, электроинструмент):

- требуйте проверки ее исправности путем пробного включения, а также комплектности согласно сведениям соответствующего раздела настоящего руководства по эксплуатации;
- убедитесь, что гарантийный талон оформлен должным образом, содержит дату продажи, штамп магазина и подпись продавца.



Перед началом работы изучите руководство по эксплуатации и инструкцию по безопасности и неукоснительно соблюдайте содержащиеся в них правила техники безопасности при работе.

Бережно относитесь к Руководству и Инструкции и храните его в доступном месте в течение всего срока службы прямошлифовальной машины.



Помните: электроинструмент является источником повышенной опасности!

ГАРАНТИЙНЫЕ ОБЯЗАТЕЛЬСТВА ПРОИЗВОДИТЕЛЯ

Производитель гарантирует работоспособность прямошлифовальной машины в соответствии с технической документацией изготовителя.

Гарантийный срок эксплуатации прямошлифовальной машины составляет 1 год со дня продажи его потребителю. В случае выхода прямошлифовальной машины из строя в течение гарантийного срока по вине изготовителя владелец имеет право на ее бесплатный ремонт при предъявлении оформленного соответствующим образом гарантийного талона.

Условия и правила гарантийного ремонта изложены в гарантийном талоне на прямошлифовальную электрическую машину.

Содержание

1. ОБЩИЕ УКАЗАНИЯ МЕР БЕЗОПАСНОСТИ	4
СВЕДЕНИЯ О СООТВЕТСТВИИ	7
2. УСЛОВНЫЕ ОБОЗНАЧЕНИЯ	8
3. ТЕХНИЧЕСКИЕ ХАРАКТЕРИСТИКИ И КОМПЛЕКТНОСТЬ	9
4. ОПИСАНИЕ ФУНКЦИЙ	9
5. ПОДГОТОВКА К РАБОТЕ	11
6. ОБЩИЕ ИНСТРУКЦИИ ПО РАБОТЕ	12
7. РЕМОНТ И ОБСЛУЖИВАНИЕ	13
8. ХРАНЕНИЕ И ТРАНСПОРТИРОВКА	14
9. УТИЛИЗАЦИЯ	14
10. ПЕРЕЧЕНЬ КРИТИЧЕСКИХ ОТКАЗОВ	15
11. ДЕЙСТВИЯ В ЭКСТРЕМАЛЬНЫХ УСЛОВИЯХ	15

ИНСТРУКЦИЯ ПО БЕЗОПАСОСТИ

1. ОБЩИЕ УКАЗАНИЯ МЕР БЕЗОПАСНОСТИ



ВНИМАНИЕ! Прочтите все предупреждения и указания мер безопасности и все инструкции. Невыполнение предупреждений и инструкций может привести к поражению электрическим током, пожару и (или) серьезным повреждениям.

Инструмент не может быть введен в эксплуатацию до тех пор, пока не будут выполнены все перечисленные в данном руководстве требования по безопасности Термин «электроинструмент» в руководстве относится к электроинструменту с электрическим приводом, работающим от сети (снабженного шнуром).

Сохраните все предупреждения и инструкции для того, чтобы можно было обращаться к ним в дальнейшем.

1) Рабочее место

Рабочее место должно быть хорошо освещено во избежание несчастных случаев.

Не используйте изделие для работы во взрывоопасной атмосфере и вблизи от легковоспламеняющихся жидкостей. Электродвигатель изделия при работе искрит, и это может стать причиной пожара.

Во время работы не допускайте посторонних лиц и детей к рабочему месту, рекомендуется держать их на расстоянии. Отвлекающие факторы могут привести к тому, что вы потеряете контроль над инструментом.

2) ТРЕБОВАНИЯ К ЭЛЕКТРИЧЕСКОЙ БЕЗОПАСНОСТИ:

a) Штепсельные вилки электрических инструментов должны подходить под розетки. Никогда не изменяйте конструкцию штепсельной вилки каким-либо образом. Не используйте каких-либо переходников для машин с заземляющим проводом. Использование неизменных вилок и соответствующих розеток уменьшит риск поражения электрическим током;

b) Не допускайте контакта тела с заземленными поверхностями, такими, как трубы, радиаторы, плиты и холодильники. Существует повышенный риск поражения электрическим током, если ваше тело заземлено;

c) Не подвергайте электрическую машину воздействию дождя и не держите ее во влажных условиях. Вода, попадая в электрическую машину, увеличивает риск поражения электрическим током;

d) Обращайтесь аккуратно со шнуром. Никогда не используйте шнур для переноса, перетаскивания электрической машины и вытаскивания вилки из розетки. Исключите воздействие на электрическую машину тепла, масла, острых кромок или движущихся частей. Поврежденные или скрученные шнуры увеличивают риск поражения электрическим током;

e) При эксплуатации электрической машины на открытом воздухе пользуйтесь удлинителем, пригодным для использования на открытом воздухе. Применение шнура, предназначенного для использования на открытом воздухе, уменьшает риск поражения электрическим током;

f) Если нельзя избежать эксплуатации электрической машины во влажных условиях, используйте источник питания, снабженный устройством защитного отключения (УЗО).

Использование УЗО уменьшает риск поражения электрическим током.

ВНИМАНИЕ! Неподходящий шнур питания может вывести электроинструмент из строя и быть опасным. Используйте только оригинальные комплектующие.

- Отключите изделие от сети перед тем, как делать какие-либо настройки.

- Запрещается вносить изменения в конструкцию изделия.

- **ВНИМАНИЕ!** Не разрешается эксплуатация инструмента при температуре ниже 0 °C.

3) ЛИЧНАЯ БЕЗОПАСНОСТЬ

a) Используйте инструмент строго по назначению. Будьте бдительны, следите за своими действиями и руководствуйтесь здравым смыслом при эксплуатации электрического инструмента. Не пользуйтесь электрической шлифовальной машиной, если вы устали, находитесь под действием наркотических средств, алкоголя или лекарственных препаратов. Кратковременная потеря концентрации внимания при эксплуатации электрического инструмента может привести к серьезным травмам;

b) Пользуйтесь индивидуальными защитными средствами. Всегда пользуйтесь средствами для защиты глаз. Защитные средства такие, как маски, предохраняющие от пыли, обувь, предохраняющая от скольжения, каска или средства защиты головы, используемые в соответствующих условиях, уменьшат опасность получения повреждений;

с) Не допускайте случайного включения электроинструмента. Обеспечьте, чтобы выключатель находился в положении «Отключено» перед подсоединением к сети и при подъеме и переноске электрического инструмента. Избегайте случайных запусков. Если при переноске прямошлифовальной машины палец находится на выключателе или происходит подключение к сети электрического инструмента, у которого выключатель находится в положении «Включено», это может привести к несчастному случаю;

д) При работе не пытайтесь дотянуться до чего-либо, всегда сохраняйте устойчивое положение. Это позволит обеспечить наилучший контроль над электрическим инструментом в экстремальных ситуациях;

е) Одевайтесь надлежащим образом. Не носите свободной одежды или ювелирных изделий. Свободная одежда, ювелирные изделия и длинные волосы могут попасть в движущиеся части инструмента.

4) БЕЗОПАСНАЯ ЭКСПЛУАТАЦИЯ И ХРАНЕНИЕ ИНСТРУМЕНТА

а) Не перегружайте электрическую машину. Используйте электрическую машину соответствующего назначения для выполнения необходимой вам работы. Лучше и безопаснее выполнять прямошлифовальной машиной ту работу, на которую она рассчитана;

б) Не используйте электрическую машину, если ее выключатель неисправен (не включает или не выключает). Любая электрическая машина, которая не может управляться с помощью выключателя, представляет опасность и подлежит ремонту;

с) Отсоедините вилку от источника питания от электрической машины перед выполнением каких-либо регулировок, заменой принадлежностей или помещением ее на хранение. Подобные превентивные меры безопасности уменьшают риск случайного включения электрического прямошлифовальной машины;

д) Храните неработающую прямошлифовальную машину в месте, недоступном для детей, и не разрешайте лицам, не знакомым с электрическим инструментом данного типа или настоящей инструкцией, пользоваться прямошлифовальной машиной. Электрический инструмент представляет опасность в руках неквалифицированных пользователей;

е) Обеспечьте техническое обслуживание электрического инструмента. Проверьте электрическую прямошлифовальную машинуна предмет правильности соединения и закрепления движущихся частей, поломки деталей и иных несоответствий, которые могут повлиять на работу. В случае неисправности отремонтируйте электрическую машину перед использованием. Часто несчастные случаи происходят из-за плохого обслуживания электрической прямошлифовальной машины.

ф) Используйте электрический инструмент, приспособления и пр. в соответствии с настоящей инструкцией с учетом условий и характера выполняемой работы. Использование электрической прямошлифовальной машины для выполнения операций, на которые она не рассчитана, может создать опасную ситуацию.

г) Перед началом работы машиной убедитесь, что параметры питающей электросети и рабочего инструмента, а также условия работы соответствуют требованиям настоящего паспорта.

h) Во время работы следите за исправным состоянием машины. В случае отказа, появления подозрительных запахов, характерных для горелой изоляции, сильного шума, стука, искр, следует немедленно выключить машину и обратиться в сервисный центр.

5) Обслуживание

а) Ваше изделие должно обслуживаться квалифицированным персоналом, использующим только оригинальные запасные части. Это обеспечит безопасность изделия.

б) Следите за тем, чтобы движущиеся части не смещались или не заедали, не ломались и не возникали другие проблемы, которые могут повлиять на работу электроинструмента. Следите за исправным состоянием двигателя. В случае отказа, появления подозрительных запахов, характерных для горелой изоляции, сильного шума, искр, следует немедленно выключить изделие и обратиться в сервисный центр.

с) Перевозите и храните изделие в фирменной упаковке. Перед упаковкой снимите приспособления, зафиксируйте шланг, зафиксируйте шнур зарядного устройства (при комплектации).

6) Дополнительные меры безопасности для шлифовальных машин

а) Держите электроинструмент за изолированные поверхности рукояток, потому что шлифовальный инструмент может коснуться шнура электропитания.

Перерезание провода, находящегося под напряжением, может привести к тому, что открытые части машины с электрическим приводом станут токопроводящими и оператор может подвергнуться поражению электрическим током.

б) Перед операцией шлифования проверьте материал, который Вы собираетесь шлифовать. Некоторые материалы могут содержать токсичные химические вещества. Примите соответствующие меры предосторожности, чтобы избежать вдыхания или контакта с кожей таких веществ.

с) Всегда используйте соответствующую пылезащитную маску-респиратор для защиты дыхательных путей от пыли обрабатываемых материалов.

По возможности всегда используйте пылеуловительную систему. Пыль, выделяемая при обработке материалов, содержащих кварц (SiO_2), вредна для здоровья. Обработка материалов, содержащих асбест, запрещена. При шлифовании древесины всегда используйте вытяжку или приспособление для улавливания пыли. Перед использованием прямошлифовальной машины для обработки металла обязательно уберите пылесборники (мешки), во избежание их воспламенения от искр.

d) Всегда используйте защитные очки и средства защиты органов слуха.

f) Данный инструмент не является водонепроницаемым, поэтому не следует использовать воду на поверхности обрабатываемой детали.

СВЕДЕНИЯ О СООТВЕТСТВИИ

Прямошлифовальная машина электрическая, соответствует техническим регламентам:

<p>Техническим регламентам Таможенного союза: «О безопасности машин и оборудования» (ТР ТС 010/2011); «Электромагнитная совместимость технических средств» (ТР ТС 020/2011)</p>	<p>Сертификат о соответствии:</p>
<p>Техническому регламенту Евразийского экономического союза «Об ограничении применения опасных веществ в изделиях электротехники и радиоэлектроники» (ТР ЕАЭС 037/2016)</p>	<p>Декларация о соответствии:</p>

Сведения о соответствии комплектующих	
Цанга	Обязательной сертификации не подлежит
Наконечник	

Изготовитель:
WELEE (SHANGHAI) INDUSTRY CO., LTD.
Room 475, No.227, Rushan Road, Shanghai, China, Китайская Народная Республика.

Уполномоченное изготовителем лицо:
ООО «ФЕЛИМАКС»
Адрес: РФ 141400 Московской обл., г/о Химки ул.Репина, д.2/27, офис №301
Тел.: +7 (499) 638-20-90
E-mail: info@felisatti.ru

Сделано в КНР.
Сведения о сертификате соответствия размещены на сайте www.felisatti.ru

2. УСЛОВНЫЕ ОБОЗНАЧЕНИЯ

Условные обозначения приведены в таблице 1

Таблица 1

Символ	Обозначение
	Прочтите руководство по эксплуатации
Eurasian Conformity Mark (Eurasian Conformity Mark)	Знак обращения продукции на рынке государств- членов Евразийского экономического союза
	Утилизируйте отходы.
	Не выбрасывайте вместе с бытовым мусором.
	Внимание, опасность!
	Максимальная температура окружающей среды +40°C
	Используйте средства индивидуальной защиты зрения и слуха

3. ТЕХНИЧЕСКИЕ ХАРАКТЕРИСТИКИ И КОМПЛЕКТНОСТЬ

3.1 ТЕХНИЧЕСКИЕ ХАРАКТЕРИСТИКИ

Таблица №2

Наименование параметра	Ед. из	Параметры
Номинальное входное напряжение	В, ~Гц	220
Частота тока	~Гц	50/60
Мощность	Вт	650
Максимальный диаметр цанги	мм	6
Номинальная скорость/Скорость холостого хода	Об/мин	10000-30000
Класс безопасности машины	-	II
Средний уровень звукового давления, L _{ра}	дБ(А)	82
Средний уровень звуковой мощности, L _{wa}	дБ(А)	92
Вес нетто	кг	1,950
Габариты: длина/ширина/высота	мм	390*80*80
Срок службы*	Лет	3
Назначенный срок хранения	Лет	5

*Назначенный срок службы (при профессиональном использовании) при достижении которой эксплуатация аппарата должна быть прекращена независимо от его технического состояния.

3.2 КОМПЛЕКТНОСТЬ

Комплектация инструмента приведена в таблице №3

Таблица 3

Наименование	Количество
Руководство по эксплуатации и Инструкция по безопасности	1 шт.
Обоснование безопасности	1 шт.
Талон гарантийный	1 шт.
Прямошлифовальная машина	1 шт.
Цанга	1 шт.
Наконечник (17 мм)	1 шт.
Упаковка	1 шт.

* ВНИМАНИЕ: Производитель оставляет за собой право изменения технических параметров, не влияющих на безопасность и комплектации изделия без предварительного уведомления.

4. ОПИСАНИЕ ФУНКЦИЙ

4.1 ОБЩИЕ СВЕДЕНИЯ

4.1.1 Прямошлифовальная машина электрическая – универсальный компактный обрабатывающий инструмент, для высокоточного шлифования в труднодоступных местах, финишной отделки деталей, подготовки поверхности к последующему покрытию лакокрасочными материалами и для подгонки размера детали под необходимое отверстие.

4.1.2 Не удаляйте, не изменяйте детали инструмента, это может привести к неправильной работе инструмента.

4.1.3 Инструмент эксплуатируется при температуре окружающей среды от 0°C до 40°C.

4.2 УСТРОЙСТВО И ОСНОВНЫЕ УЗЛЫ ИНСТРУМЕНТА

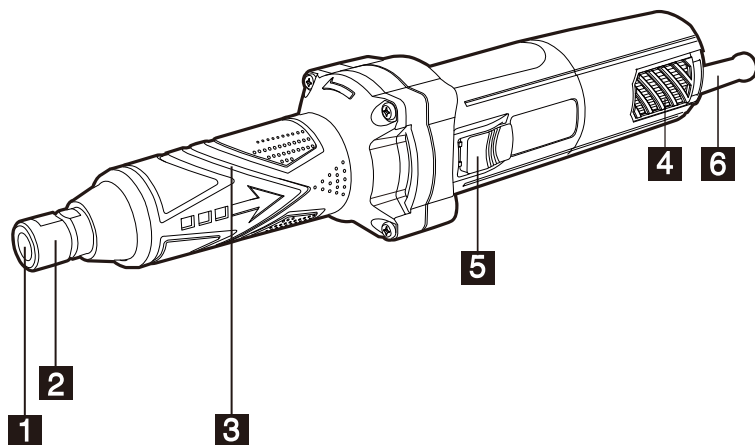
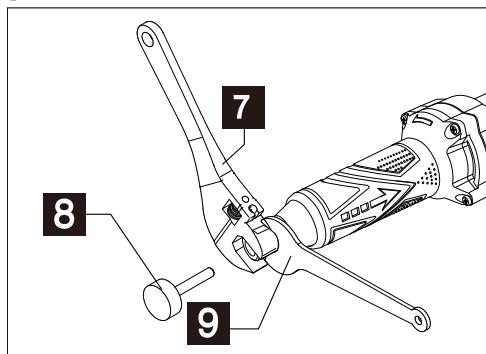


Рис. 1 – Общее устройство прямошлифовальной машины (схематично)

1. Цанговый патрон
2. Цанговая гайка
3. Крышка вала
4. Вентиляционные отверстия
5. Кнопка включения/выключения
6. Кабель



В связи с постоянной деятельностью по совершенствованию инструмента изготовитель оставляет за собой право вносить в конструкцию незначительные изменения, не отражённые в настоящем руководстве и не влияющие на эффективную и безопасную работу прямошлифовальной машины.



ВНИМАНИЕ! Инструмент имеет источник питания через шнур от сети, безопасность эксплуатации которого зависят от строгого соблюдения условий эксплуатации, установленных данной инструкцией.

Настоящее руководство содержит сведения и требования, необходимые и достаточные для надёжной, эффективной и безопасной эксплуатации прямошлифовальной машины.

Любое другое использование или изменения рассматриваются как использование не по назначению и могут создавать серьёзные риски. Мы не несем ответственности за убытки или ущерб, возникшие в результате использования изделия не по назначению.

Применение инструмента не по назначению не допускается!

5. ПОДГОТОВКА К РАБОТЕ



ВНИМАНИЕ! Перед каждым использованием и периодически во время работы пользователь обязан:

- проводить визуальный осмотр инструмента,
- проверять общее состояние инструмента,
- отсутствия иных повреждений или иных отклонений от нормы. При обнаружении – устранить недостатки до начала использования. Использование прямошлифовальной машины, имеющей повреждения или ослабленные крепежные элементы – запрещено и опасно, в связи с возможностью получения травмы;
- после транспортировки в зимних условиях перед включением выдержать прямошлифовальную машину при комнатной температуре до полного высыхания конденсата.

Изготовитель не несет ответственность за последствия и ущерб, причиненный вследствие использования аппарата с указанными выше отклонениями.



ВНИМАНИЕ: Держите инструмент только за рукоятку. Никогда не держите прямошлифовальную машину за вращающиеся части во избежание травм. Используйте инструмент только по прямому назначению.

СПРАВОЧНАЯ ИНФОРМАЦИЯ:

Отдача - это внезапная реакция на защемление или заедание вращающегося колеса, подкладки, щетки или любого другого аксессуара. Защемление или заедание приводит к быстрой остановке вращающегося приспособления, что, в свою очередь, приводит к принудительному перемещению неуправляемого электроинструмента в направлении, противоположном вращению приспособления в месте крепления.

Например, если абразивный круг зацепляется или защемляется обрабатываемой деталью, край круга, входящий в точку защемления, может врезаться в поверхность материала, в результате чего круг будет подниматься или выскакивать из строя. В зависимости от направления движения круга, в момент защемления, колесо может отскакивать в сторону оператора или от него.

В таких условиях абразивные круги также могут ломаться.

Отдача возникает в результате неправильного использования электроинструмента и/или неправильных процедур или условий эксплуатации, и ее можно избежать, приняв надлежащие меры предосторожности, описанные ниже.

МЕРЫ ПРЕДОСТОРОЖНОСТИ ПРИ ВОЗНИКНОВЕНИИ ОТДАЧИ ВО ВРЕМЯ ЭКСПЛУАТАЦИИ:

1. Крепко держите электроинструмент в руках и расположите корпус и руку таким образом, чтобы они не создавали отдачи. Всегда используйте вспомогательную рукоятку для максимального контроля отдачи или реакции на крутящий момент во время запуска. Оператор может управлять реакцией на крутящий момент или усилием отдачи, если соблюдены надлежащие меры предосторожности.

2. Никогда не прикасайтесь рукой к вращающемуся приспособлению. Приспособление в результате вибрации и отдачи может перекинуться через вашу руку.

3. Не располагайте свое тело в зоне, в которой электроинструмент будет двигаться в случае отдачи. Отдача приведет к перемещению инструмента в направлении, противоположном движению абразивного элемента в месте зацепления.

4. Соблюдайте особую осторожность при обработке острых кромок, боковых поверхностей и т.д. Избегайте отскакивания и зацепления приспособления. Острые кромки, боковые поверхности или отскакивание могут зацепить вращающееся приспособление и привести к потере управления или отдаче.

5. Не устанавливайте пильную цепь, полотно для резбы по дереву или зубчатую пилу. Такие лезвия часто дают отдачу и приводят к потере контроля

5.1 ПЕРЕД НАЧАЛОМ РАБОТЫ

5.1.1 ПРОВЕРКА ИСПРАВНОСТИ ИНСТРУМЕНТА

Размер оправки колес, фланцев, опорных накладок или любых других принадлежностей должен соответствовать размеру шпинделя электроинструмента. Принадлежности с отверстиями для оправок, которые не соответствуют крепежным элементам электроинструмента, будут разбалансированы, будут сильно вибрировать и могут привести к потере управления.



ВНИМАНИЕ: Не используйте поврежденные принадлежности.

Перед каждым использованием проверяйте принадлежности, такие как абразивные круги, на наличие сколов и трещин, защитные накладки на наличие трещин, разрывов или чрезмерного износа. При применении дополнительного оборудования проверьте, нет ли повреждений, или установите новое неповрежденное вспомогательное оборудование. После осмотра и установки вспомогательного оборудования расположитесь подалше от плоскости вращения вспомогательного оборудования и включите электроинструмент на максимальной скорости холостого хода в течение одной минуты. Поврежденные вспомогательные устройства, как правило, разламываются во время проверки.

Наденьте средства индивидуальной защиты. В зависимости от области применения, используйте защитную маску для лица, защитные очки или стеклозащиты. При необходимости наденьте респиратор, средства защиты органов слуха, перчатки и рабочий фартук.

5.1.2 УСТАНОВКА ШЛИФОВАЛЬНОГО КРУГА



ВНИМАНИЕ: Используйте только шлифовальные круги с максимально безопасной рабочей скоростью не менее 40 м/с.

Перед использованием убедитесь, что шлифовальный круг правильно установлен и затянут, и запустите инструмент на холостом ходу в течение 30 секунд в безопасном положении. Немедленно остановитесь при появлении сильной вибрации или обнаружении других дефектов. Никогда не используйте поврежденные шлифовальные круги или круги с ободьями.

1) Закрепите гаечный ключ (7) на шпинделе (9) и ослабьте зажимную гайку (2) другим гаечным ключом. 2) вставьте стержень шлифовального круга (8) в цанговый патрон (1) до упора. 3) Надежно затяните цанговый патрон (1) с помощью гаечных ключей.

6. ОБЩИЕ ИНСТРУКЦИИ ПО РАБОТЕ

6.1 ПОДГОТОВКА К РАБОТЕ

Перед началом работы убедитесь, что шнур питания без повреждений.

Проверьте, правильно ли размещены элементы крепления абразивных материалов.

Перед началом работы убедитесь в том, что напряжение электросети соответствует рабочему напряжению электроинструмента.



ВНИМАНИЕ: Электроинструмент следует подключать только к однофазной сети переменного тока, напряжение которой соответствует напряжению, указанному в инструкции по эксплуатации. В случае если параметры сети отличаются от указанных в инструкции по эксплуатации, возможен выход инструмента из строя.

6.2. НАЧАЛО РАБОТЫ:

В целях безопасности рабочие операции необходимо выполнять в следующем порядке:

1. Подключить инструмент к сети питания;
2. Включение осуществляется нажатием на кнопку Включения/Выключения (см. рис 1).
3. После включения дождитесь полного разгона двигателя, затем опустите машину вращающейся частью абразивного материала на обрабатываемую поверхность. Крепко держите прямошлифовальную машину за рукоятку, осторожно придавите часть инструмента с абразивом к обрабатываемой поверхности. Во время шлифования излишне не давите на машину, т.к. это может стать причиной перегрузки двигателя, уменьшения срока службы шлифовального круга и снижения эффективности обработки поверхности. Не загромождайте вентиляционные отверстия машины во время работы так как это может привести к перегреву двигателя и выходу его из строя.



ВНИМАНИЕ! Не используйте изношенные диски от более крупных электроинструментов.

Защитный кожух должен быть надежно закреплен на электроинструменте и расположен таким образом, чтобы оператор был в наименьшей степени подвержен воздействию колеса. Защитный кожух помогает защитить оператора от осколков сломанного круга и случайного контакта с кругом/диском.

Диски следует использовать только для рекомендованных работ.

Например: Не шлифуйте боковой стороной отрезного круга. Боковые усилия, приложенные к этим дискам или кругам, могут привести к их разрушению.

Всегда используйте неповрежденные фланцы, подходящие по размеру и форме для выбранного вами круга. Соответствующие фланцы поддерживают колесо, что снижает вероятность его поломки. Фланцы для отрезных кругов могут отличаться от фланцев для шлифовальных кругов.



ВНИМАНИЕ! Не удерживайте кнопку Включения/Выключения, когда инструмент не используется, чтобы предотвратить случайный запуск инструмента.



ВНИМАНИЕ! Прямошлифовальная машина не предназначена для коммерческого применения.

6.3 ПО ОКОНЧАНИИ РАБОТЫ:

- отсоедините прямошлифовальную машину от электросети, убедившись, что выключатель находится в положении «Выключено»;
- очистите прямошлифовальную машину и дополнительные принадлежности от пыли и продуктов обработки снаружи и внутри (продуйте вентиляционные отверстия);
- тщательно осмотрите прямошлифовальную машину на наличие повреждений. Проверьте на предмет любых повреждений, которые могут повлиять на безопасность работника или работу прямошлифовальной машины.
- обеспечьте хранение прямошлифовальной машины при температуре окружающей среды от +1°C до +35°C и относительной влажности воздуха не более 80%.

7. РЕМОНТ И ОБСЛУЖИВАНИЕ



ВНИМАНИЕ! Перед работой по уходу за прямошлифовальной машиной всегда отключайте шнур от сети.

Обслуживание и ремонт инструмента может производиться только квалифицированным персоналом в авторизованных сервисных центрах, с применением оригинальных запасных частей.

7.1 ОБЩИЕ ПРАВИЛА

- Перед работой и после проверьте, нет ли смещения или заклинивания движущихся частей, поломок и других элементов, которые могут повлиять на работу электроинструмента. В случае повреждения электроинструмент необходимо отремонтировать. Многие несчастные случаи происходят при несвоевременном обслуживании электроинструментов.

- В случае любого повреждения шнура питания немедленно выключите машину, аккуратно, не касаясь мест повреждения, отключите ее из электросети. Замена шнура производится только персоналом уполномоченных сервисных центров.

- Содержите расходные материалы для инструмента (круги, диски) острыми и чистыми. Инструменты с правильно подобранными и качественными расходными материалами менее склонны к заклиниванию и ими легче управлять.

- Используйте электроинструмент, принадлежности, расходные материалы и т. д. в соответствии с настоящей инструкцией и в порядке, предназначенном для конкретного типа электроинструмента с учетом условий работы и выполняемой работы. Использование электроинструмента способами, для которых он не предназначен, может привести к потенциально опасным ситуациям.

7.2 ПОСЛЕ ЭКСПЛУАТАЦИИ

- Содержите все воздушные зазоры и корпус двигателя в чистоте, насколько это возможно.
- Протрите устройство чистой тканью или продуйте сжатым воздухом.
- Рекомендуется чистить устройство каждый раз после работ.

7.3 КРИТЕРИИ ПРЕДЕЛЬНЫХ СОСТОЯНИЙ

Критерием предельного состояния машины является состояние, при котором ее дальнейшая эксплуатация недопустима или экономически нецелесообразна.

Критериями предельного состояния являются:

- прекращение выполнения машиной заданных функций
- снижение мощности
- шум, стук и вибрация в механических частях
- трещины поверхности корпуса
- чрезмерный износ щеток или повреждение двигателя, корпуса
- искрение, перегрев и выделение дыма
- отказ или повреждение выключателей и переключателей
- износ электродвигателя, редуктора
- перетёрт или повреждён электрический кабель
- совокупность признаков.



ВНИМАНИЕ! При ремонте прямошлифовальной машины должны использоваться только оригинальные запасные части и аксессуары. Замена неисправных деталей, за исключением тех, которые описываются в этой инструкции, должна производиться только в центрах технического обслуживания.



ВНИМАНИЕ! В случае возникновения нештатной ситуации, такой как резкое повышение температуры, появления запаха гари, дыма или пламени, немедленно выключите прямошлифовальную машину и отсоедините ее от источника питания.



8. ХРАНЕНИЕ ТРАНСПОРТИРОВКА

ВНИМАНИЕ! Инструмент необходимо хранить в сухом проветриваемом помещении, защищённом от прямых солнечных лучей и атмосферных осадков.

8.1 Рекомендуется хранить инструмент в фирменной упаковке, при температуре окружающей среды от 0°C до +35°C и относительной влажности воздуха не более 85%.

8.2. Реализация прямошлифовальной машины может осуществляться через розничную торговую сеть по общим правилам торговли непродовольственными товарами, а также на условиях прямых поставок оптовым покупателям со склада продавца (импортёра).

При транспортировке должна быть исключена возможность перемещения изделия внутри транспортного средства.

Во время транспортировки и хранения прямошлифовальной машины берегите ее от попадания влаги.

9. УТИЛИЗАЦИЯ

9.1. Прямошлифовальная машина, выработавшая назначенный срок службы и/или после истечения назначенного срока хранения, подлежит утилизации в соответствии с правилами, установленными природоохранным и иным законодательством страны, в которой эксплуатируется инструмент.

9.2 Изделие не относится к обычным бытовым отходам. Рекомендуется обращаться в специализированные пункты вторичной переработки сырья.



Данный знак означает, что по окончании срока эксплуатации устройства нельзя выбрасывать вместе с обычными бытовыми отходами. Передайте устройство в официальный пункт сбора на утилизацию. Таким образом, Вы сможете сохранить окружающую среду!

10. ПЕРЕЧЕНЬ КРИТИЧЕСКИХ ОТКАЗОВ

10.1 Перечень критических отказов и ошибочные действия персонала или пользователя.

Не использовать при появлении дыма непосредственно из корпуса изделия.

Не использовать с перебитым или оголенным электрическим кабелем.

Не использовать на открытом пространстве во время дождя (в распыляемой воде).

Не включать при попадании воды в корпус.

Не использовать при сильном искрении.

Не использовать при появлении сильной вибрации.

Не использовать с видимыми повреждениями корпуса.

Не использовать вблизи открытого пламени или источников тепла.

11. ДЕЙСТВИЯ В ЭКСТРЕМАЛЬНЫХ УСЛОВИЯХ

11.1 При возникновении экстремальных ситуаций, угрожающих жизни и здоровью людей или повреждению материальных ценностей немедленно произвести отключение прямошлифовальной машины! Окажите помощь пострадавшему, при необходимости вызовите медицинскую помощь, обеспечьте сохранность места происшествия, доложите о случившемся ответственному за безопасную эксплуатацию оборудования.

11.2 При возникновении пожара: по возможности немедленно произвести отключение аппарата от сети электропитания! Эвакуировать людей из опасной зоны, при незначительном источнике возгорания локализовать его средствами пожаротушения – использовать углекислотный или порошковый огнетушитель и (или) песок). Использование щелочного огнетушителя недопустимо!

Сообщить о пожаре ответственному за безопасную эксплуатацию оборудования и территориальный отдел МЧС.

ДЛЯ ЗАМЕТОК

WELEE SHANGHAI INDUSTRY CO., LTD.
Rm.475,no.227 Rushan Road,pudong District,shanghai China
info@felisatti.ru
www.felisatti.com