

Иллюстрация и перечень сборочных единиц и деталей

MC8-16-РЭ М



MC8-16-РЭ М

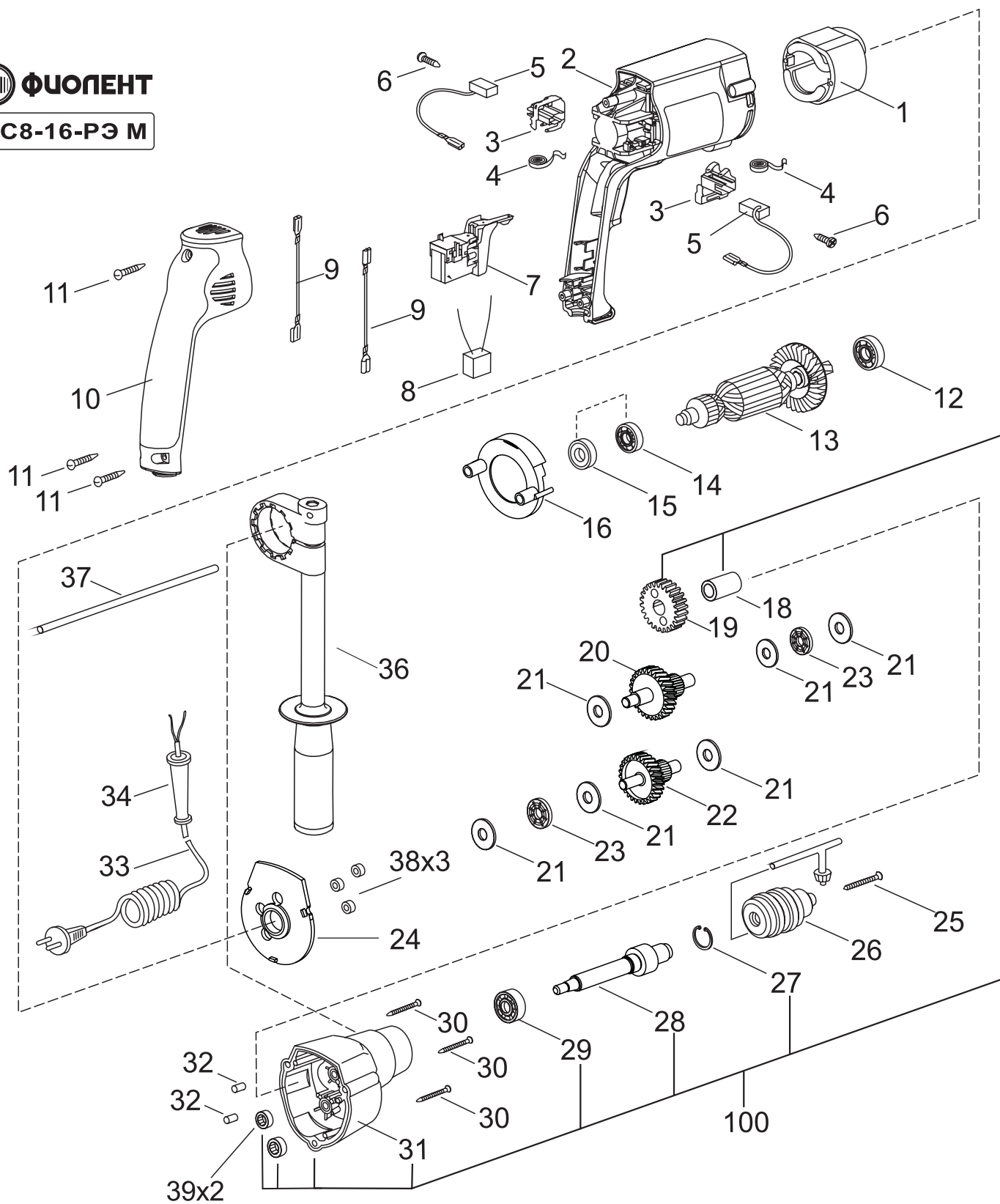


Рисунок 1

Таблица 1

Номер позиции	Обозначение	Наименование	Количество	Примечание, номер изменения
1	ИДФР.684214.011-02И	Статор	1	
2	ИДФР.298112.002-01ТИ	Корпус	1	
3	ИДФР.685169.001И	Щеткодержатель	2	
4	ИДФР.753633.002И	Пружина	2	
5	ИДФР.685234.009-01И	Щетка	2	
6	ИДФР.758161.016И	Винт самонарезающий	2	
7	ИДФР.642245.001И	Выключатель	1	
8	ИДФР.673115.001И	Конденсатор	1	
9	ИДФР.685631.021-02И	Проводник	2	
10	ИДФР.753784.010И	Накладка	1	
11	ИДФР.758161.013-05И	Винт самонарезающий	3	
12	46000000101И	Подшипник 608 ZZ "NMB"	1	
13	ИДФР.684263.051И	Якорь	1	
14	46000000260И	Подшипник 626ZZ "NMB"	1	
15	ИДФР.754174.006И	Манжета	1	
16	ИДФР.752178.007И	Диафрагма	1	
18	ИДФР.713141.034И	Втулка	1	
19	ИДФР.721432.001И	Колесо зубчатое	1	
20	ИДФР.303763.001И	Вал-шестерня	1	
21	46000000007И	Шайба AS0619	6	
22	ИДФР.303763.002И	Вал-шестерня	1	
23	46000000006И	Подшипник АХК 0619ТН	2	
24	ИДФР.753332.001И	Крышка	1	
25	ИДФР.758171.003И	Винт	1	
26	9403534И	Патрон 3-16mm 1/2-20UNF (J3116L) (с ключом)	1	Компл. с поз.28
27	ИДФР.753617.004И	Кольцо пружинное	1	
28	ИДФР.715531.005-01И	Шпиндель	1	Компл. с поз.26
29	46000001001И	Подшипник 6001ZZ "NACHI"	1	
30	01992000002И	Винт TW 5,1x50KB/1 (резьба HIL0, группа 540H)	3	
31	УИДФР.731262.007УИ	Корпус	1	
32	003128040025И	Штифт 2.4m6x8.14X17H2 ГОСТ 3128-70	2	
33	02960000310И	Армированный шнур ПРС ВП 2x1,00-250-6-16-3,0 ГОСТ 28244-96	1	55x55 мм
34	ИДФР.716151.001И	Втулка	1	
36	ИДФР.303658.019И	Ручка	1	
37	СТИФ.746611.001И	Пруток	1	
38	46000000004И	Подшипник BK0609	3	
39	46000000005И	Подшипник НК0609	2	
100	ИДФР.301156.029-02И	Корпус	1	*

Примечание: *Для изделий, выпущенных до октября 2015г., при заказе корпуса поз.100, применять комплектно с патроном поз.26 и шпинделем поз.28.