

DEWALT®

XR LI-ION

503913 - 01 RUS/UA

Перевод с оригинала инструкции)

DCMW564

Рисунок А

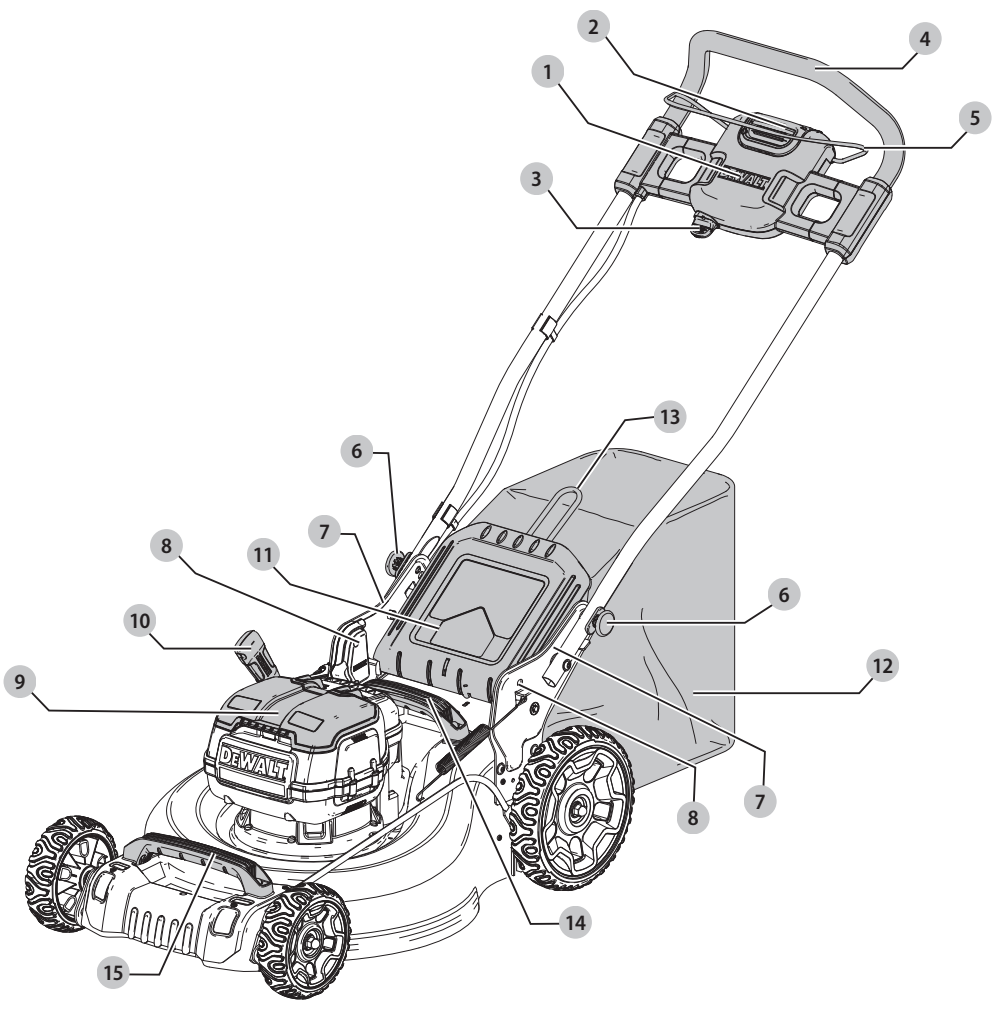


Рисунок В

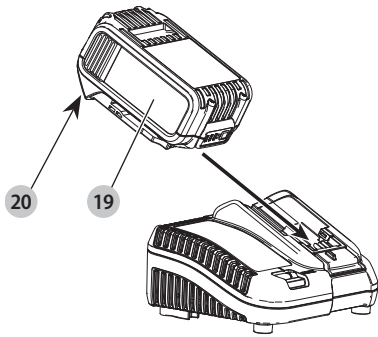


Рисунок С

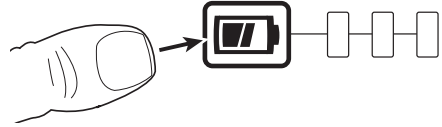


Рисунок D

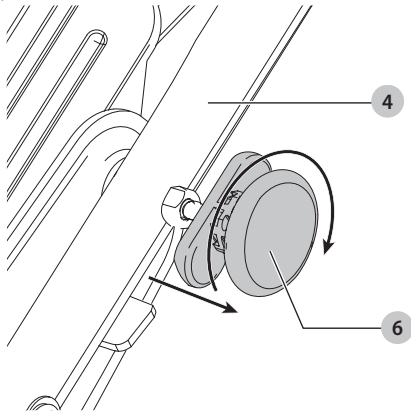


Рисунок E

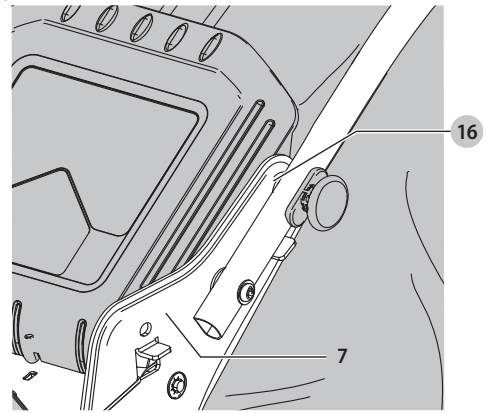


Рисунок F

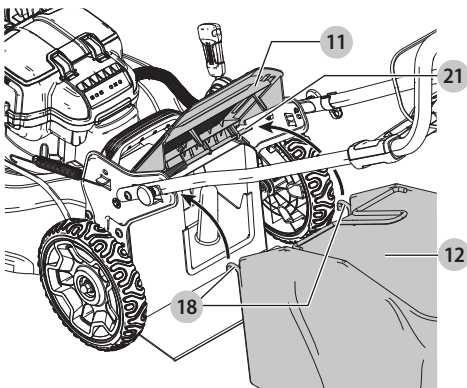


Рисунок G

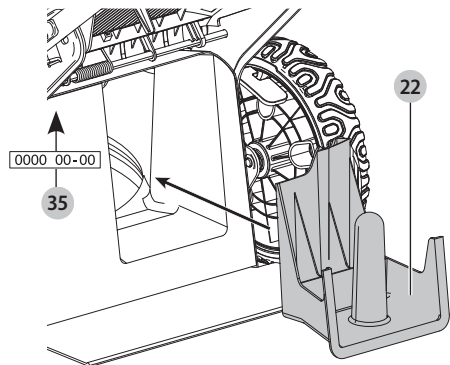


Рисунок Н

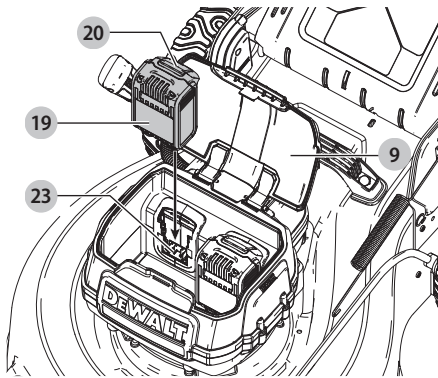


Рисунок I

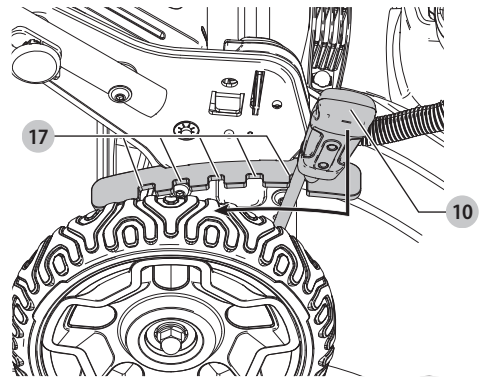


Рисунок J

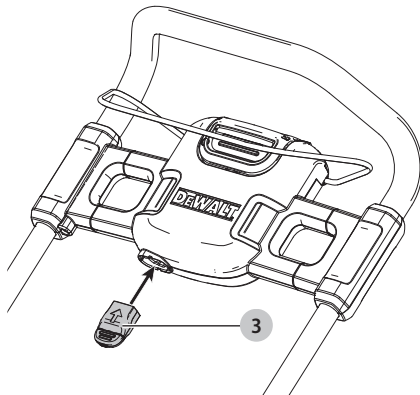


Рисунок К

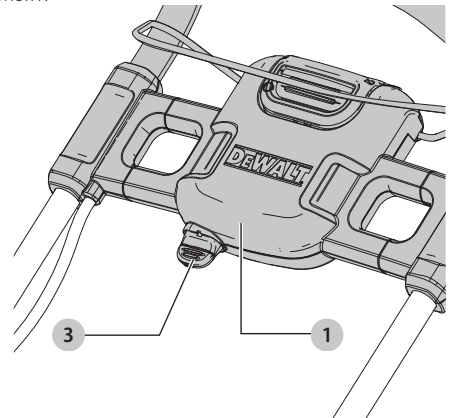


Рисунок L

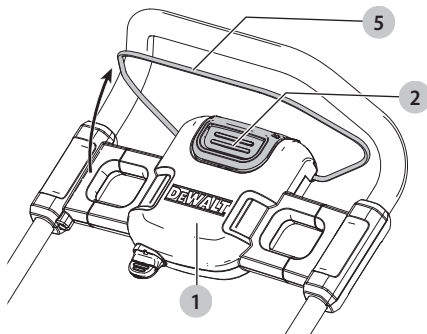


Рисунок М

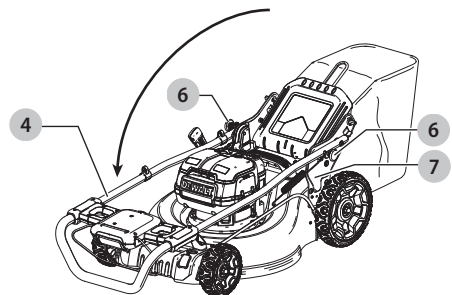


Рисунок N

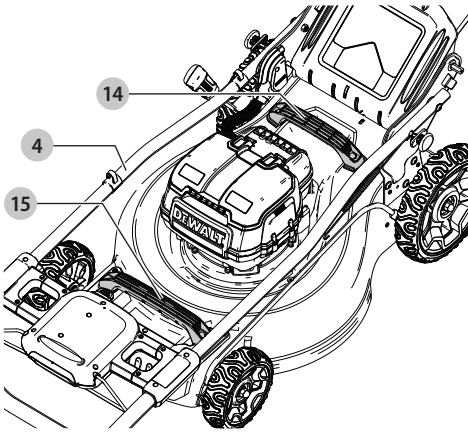


Рисунок O

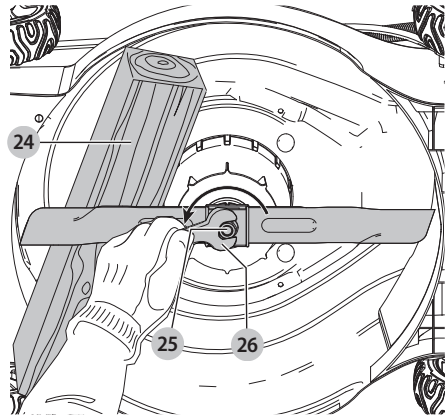


Рисунок P

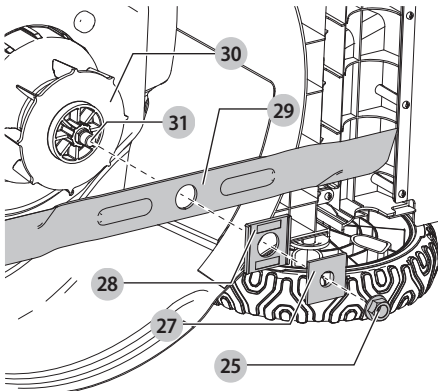


Рисунок Q

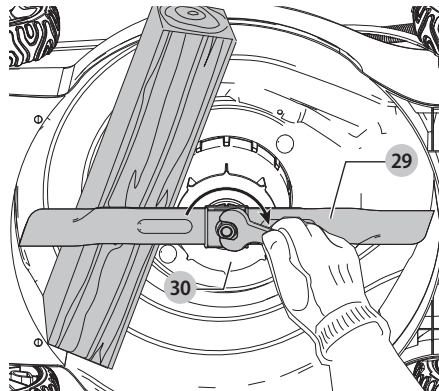


Рисунок R

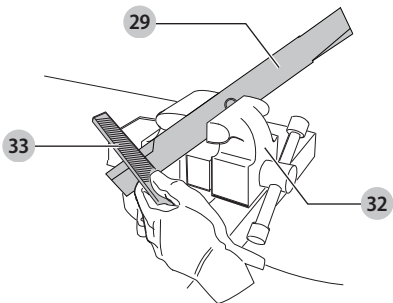
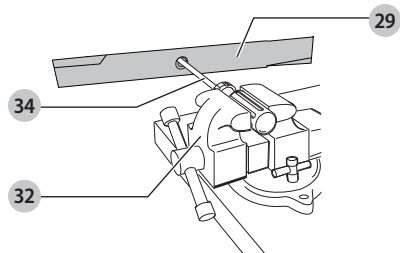


Рисунок S



КОЛЁСНАЯ ГАЗОНОКОСИЛКА 2 X 18 В DCMW564

Поздравляем Вас!

Вы выбрали инструмент фирмы DEWALT. Тщательная разработка изделий, многолетний опыт фирмы по производству инструментов, различные усовершенствования сделали электроинструменты DEWALT одними из самых надёжных помощников для профессионалов.

Технические характеристики

		DCMW564
Напряжение питания	В _{пост. тока}	2 x 18
Тип		1
Тип аккумулятора		Li-Ion
Число оборотов без нагрузки	об./мин	3300
Длина ножа	см	48
Вес (без аккумулятора)	кг	25,9
Сумма величин шума и вибрации (сумма векторов по трём осям), измеренных в соответствии со стандартом EN60335:		
L_{pA} (звуковое давление)	дБ(A)	79,5
L_{WA} (акустическая мощность)	дБ(A)	92
K (погрешность измерения акустической мощности)	дБ(A)	2,0

Вибрационная нагрузка на руку/плечо:

Значения вибрационного воздействия a_{H1} =	м/с ²	2,5
Погрешность K =	м/с ²	1,5

Уровень вибрации, указанный в данном информационном листке, был рассчитан по стандартному методу тестирования в соответствии со стандартом EN60335 и может использоваться для сравнения инструментов разных марок. Он может также использоваться для предварительной оценки воздействия вибрации.

⚠ ВНИМАНИЕ: Заявленная величина вибрации относится только к основным видам применения инструмента. Однако если инструмент применяется не по основному назначению, с другими принадлежностями или содержится в ненадлежащем порядке, уровень вибрации будет отличаться от указанной величины. Это может значительно увеличить воздействие вибрации в течение всего периода работы инструментом. При оценке уровня воздействия вибрации необходимо также учитывать время, когда инструмент находился в выключенном состоянии или когда он включён, но не выполняет какую-либо операцию. Это может значительно уменьшить уровень воздействия в течение всего периода работы инструментом.

Определите дополнительные меры предосторожности для защиты оператора от воздействия вибрации, такие как: тщательный уход за инструментом и принадлежностями, содержание рук в тепле, организация рабочего места.

Декларация соответствия

Директива по механическому оборудованию



Колёсная газонокосилка DCMW564

DEWALT заявляет, что продукты, обозначенные в разделе «Технические характеристики», разработаны в полном соответствии со стандартами: 2006/42/EC, EN60335-1:2012 + A11:2014, EN 60335-2-77:2010.

Данные продукты также соответствуют Директивам 2014/30/EU и 2011/65/EU. За дополнительной информацией обращайтесь по указанному ниже адресу или по адресу, указанному на последней странице руководства.

Нижеподписавшееся лицо полностью отвечает за соответствие технических данных и делает это заявление от имени фирмы DEWALT.

2000/14/EC, Колёсная газонокосилка,
L < 50 см, Приложение VI, DEKRA

Certification B.V., Meander 1051 / P.O. Box 5185
6825 MJ ARNHEM / 6802 ED ARNHEM, Netherlands

Идентификационный Номер Уполномоченного Органа: 0344

Уровень акустической мощности, измеренный
в соответствии с 2000/14/EC (Статья 12, Приложение III,
L < 50 см):

L_{WA} (измеренная акустическая мощность) 92 дБ(A)

Погрешность (K) = 2 дБ(A)

L_{WA} (гарантированная акустическая мощность) 96 дБ(A)

Маркус Ромпел (Markus Rompel)
Директор по инженерным разработкам
DEWALT, Richard-Klinger-Straße 11,
D-65510, Idstein, Germany
19.12.2017



ВНИМАНИЕ: Внимательно прочтите руководство по эксплуатации для снижения риска получения травмы.

Аккумуляторы				Зарядные устройства / Время зарядки (минут)					
Кат. No.	В пост. тока	Ач	Вес (кг)	DCB107	DCB113	DCB115	DCB118	DCB132	DCB119
DCB546	18/54	6,0/2,0	1,05	270	140	90	60	90	X
DCB547	18/54	9,0/3,0	1,25	420	220	140	85	140	X
DCB181	18	1,5	0,35	70	35	22	22	22	45
DCB182	18	4,0	0,61	185	100	60	60	60	120
DCB183/B	18	2,0	0,40	90	50	30	30	30	60
DCB184/B	18	5,0	0,62	240	120	75	75	75	150
DCB185	18	1,3	0,35	60	30	22	22	22	X
DCB187	18	3,0	0,48	140	70	45	45	45	90

Определения: Предупреждения безопасности

Следующие определения указывают на степень важности каждого сигнального слова. Прочтите руководство по эксплуатации и обратите внимание на данные символы.



ОПАСНО: Означает чрезвычайно опасную ситуацию, которая **приводит к смертельному исходу или получению тяжёлой травмы.**



ВНИМАНИЕ: Означает потенциально опасную ситуацию, которая **может привести к смертельному исходу или получению тяжёлой травмы.**



ПРЕДУПРЕЖДЕНИЕ: Означает потенциально опасную ситуацию, которая **может привести к получению травмы лёгкой или средней тяжести.**

ПРЕДОСТЕРЕЖЕНИЕ: Означает ситуацию, **не связанную с получением телесной травмы, которая, однако, может привести к повреждению инструмента.**



РИСК ПОРАЖЕНИЯ ЭЛЕКТРИЧЕСКИМ ТОКОМ!



ОГНЕОПАСНОСТЬ!

Инструкции по технике безопасности



ВНИМАНИЕ: При использовании инструментов с питанием от аккумулятора соблюдение правил по технике безопасности и следование данным инструкциям позволит снизить вероятность возникновения пожара, поражения электрическим током, получения травм и повреждения личного имущества.



ВНИМАНИЕ: При использовании инструмента соблюдайте правила безопасности. В целях обеспечения безопасности оператора и посторонних лиц, перед использованием инструмента прочтите данные инструкции. Сохраните данные инструкции для последующего использования.

- Перед использованием инструмента внимательно прочтите данное руководство по эксплуатации.

- Назначение инструмента описывается в данном руководстве по эксплуатации. Использование любых принадлежностей или приспособлений, а также выполнение данным инструментом любых видов работ, не рекомендованных данным руководством по эксплуатации, может привести к несчастному случаю.
- Сохраните данное руководство для последующего обращения к нему.

СОХРАНИТЕ ВСЕ ПРАВИЛА БЕЗОПАСНОСТИ И ИНСТРУКЦИИ ДЛЯ ПОСЛЕДУЮЩЕГО ИСПОЛЬЗОВАНИЯ

Использование инструмента

Всегда соблюдайте осторожность при работе с данным инструментом.

- Использование инструмента детьми и неопытными лицами допускается только под контролем ответственного за их безопасность лица.
- Не используйте данный инструмент в качестве игрушки.
- Не позволяйте детям или животным находиться в рабочей зоне или дотрагиваться до инструмента.
- Будьте особенно внимательны при использовании инструмента в присутствии детей.
- Используйте инструмент только в сухих местах. Не подвергайте инструмент воздействию влаги.
- Не погружайте инструмент в воду.
- Не разбирайте корпус инструмента. Внутри нет обслуживаемых пользователем деталей.
- Не используйте инструмент, если есть опасность возгорания или взрыва, например, вблизи легко воспламеняющихся жидкостей, газов или пыли.
- Перед использованием всегда осматривайте ножи, болты ножей и режущий узел на наличие признаков износа или повреждения. Для сохранения равновесия заменяйте изношенные или повреждённые ножи и болты.
- Никогда не используйте инструмент, если поблизости находятся люди, в особенности, дети, или животные.

- Помните, что оператор или пользователь несет ответственность за несчастные случаи или возникновение других лиц или их имущества.

Перед использованием

- При работе с инструментом всегда надевайте прочную обувь и длинные брюки. Никогда не управляйте инструментом босиком или в открытой обуви. Избегайте надевать свободную одежду или одежду со свисающими шнурками или завязками.
- Тщательно осмотрите зону, где предполагается использовать инструмент, и уберите все предметы, которые могут быть отброшены инструментом.
- Перед использованием всегда осматривайте ножи, болты ножей и режущий узел на наличие признаков износа или повреждения. Для сохранения равновесия заменяйте изношенные или поврежденные детали. Заменяйте поврежденные или нечитаемые этикетки.

После использования

- Храните не используемый инструмент в сухом, хорошо вентилируемом месте, недоступном для детей.
- Дети не должны иметь доступ к убранному на хранение инструментам.
- Во время хранения или перевозки инструмента в автомобиле, помещайте его в багажник или закрепляйте, чтобы исключить его перемещение при резком изменении скорости или направления движения.

Осмотр и ремонт

- Перед вводом в эксплуатацию инструмента проверяйте его на наличие поврежденных или неисправных деталей. Убедитесь в отсутствии поломанных деталей, поврежденных выключателей и прочих дефектов, способных повлиять на работу инструмента.
- Не используйте инструмент, если повреждена или неисправна какая-либо его деталь.
- Ремонтуйте или заменяйте поврежденные или неисправные детали только в авторизованном сервисном центре.
- Ни в коем случае не снимайте и не заменяйте детали, за исключением деталей, указанных в данном руководстве по эксплуатации.
- Для предотвращения попадания пальцев между движущимися ножами/детальями и неподвижными частями инструмента соблюдайте осторожность во время регулировки газонокосилки.
- При осмотре ножей помните, что даже при выключенном электропитании ножи могут продолжать двигаться.

Дополнительные правила безопасности при работе колёсными газонокосилками

- Не переносите инструмент, подключённый к источнику питания.

- При управлении газонокосилкой крепко удерживайте рукоятку обеими руками.
- Если в какой-то момент необходимо наклонить газонокосилку, следите, чтобы во время наклона газонокосилки обе руки по-прежнему удерживали рукоятку. Оставляйте обе руки в рабочем положении, пока газонокосилка не будет возвращена на землю.
- При управлении газонокосилкой никогда не надевайте радио- или музыкальные наушники.
- Не пытайтесь отрегулировать высоту колёс при включенном двигателе или при нахождении предохранительного ключа в корпусе управления.
- При остановке выключите газонокосилку, отпустив переключатель запуска, и дождитесь полной остановки ножа; только после этого прочистите разгрузочный жёлоб или удалите посторонние предметы из-под корпуса инструмента.
- Держите руки и ноги на расстоянии от области скашивания.
- Следите за остротой заточки ножей. Прежде чем прикоснуться к ножу газонокосилки всегда надевайте защитные перчатки.
- При использовании травосборника регулярно проверяйте его на наличие признаков износа и повреждений. В целях безопасности, при сильном износе замените травосборник.
- Будьте предельно осторожны при поворачивании или направлении газонокосилки в вашу сторону.
- Не помещайте ваши руки или ноги около и под газонокосилку. Следите, чтобы разгрузочное отверстие всегда оставалось чистым.
- Очистите зону работы газонокосилкой от посторонних предметов, таких как камни, палки, проволока, игрушки, кости и пр., которые могут быть отброшены ножом. Объекты, отброшенные ножом, могут нанести серьёзную травму оператору и посторонним лицам. При включённом двигателе всегда стойте позади рукоятки.
- Никогда не управляйте газонокосилкой босиком или в открытой обуви. Всегда работайте в прочной обуви.
- Никогда не тяните газонокосилку назад, только в случае крайней необходимости. Во время и перед тем как начать движение назад, всегда смотрите вниз и назад.
- Никогда не направляйте разгружаемый материал на кого-либо. Избегайте разгрузки материала рядом со стенами или ограждениями. Материал может срыкошеть на оператора. При пересечении посыпанных гравием поверхностей всегда отпускайте переключатель запуска, чтобы выключить газонокосилку и остановить нож.
- Никогда не управляйте газонокосилкой с наполненным травосборником, без защитного ограждения от разгружаемого материала и заднего защитного кожуха или без других предохранительных приспособлений, установленных на месте и функционирующих должным

образом. Периодически проверяйте все защитные ограждения и предохранительные приспособления, чтобы убедиться, что они находятся в хорошем рабочем состоянии и выполняют все предназначенные для них функции. Прежде чем продолжить работу, замените повреждённый защитный кожух или другое предохранительное приспособление.

- Никогда не оставляйте работающую газонокосилку без присмотра.
- Перед чистой газонокосилкой, снятия травосборника, чистки или разгрузки защитного ограждения, перед тем как оставить газонокосилку без присмотра или перед проведением любого рода регулировок, технического обслуживания или осмотра, всегда отпустите рукоятку запуска, чтобы остановить двигатель, и дождитесь полной остановки ножа.
- Управляйте газонокосилкой только при дневном или хорошем искусственном освещении, чтобы с места управления чётко видеть все предметы на пути ножа.
- Не работайте газонокосилкой, если Вы устали, а также находясь под действием алкоголя или понижающих реакцию лекарственных препаратов и других средств. Всегда будьте внимательны, следите за тем, что Вы делаете, и руководствуйтесь здравым смыслом.
- Избегайте опасных участков. Никогда не работайте газонокосилкой во влажной и мокрой траве, а также не используйте газонокосилку под дождём. Всегда сохраняйте устойчивость, идите шагом, никогда не бегите.
- При сильной вибрации газонокосилки отпустите переключатель запуска, дождитесь остановки ножа, затем немедленно осмотрите инструмент для выявления причины вибрации. Обычно вибрация газонокосилки является предупреждающим сигналом о неисправности. В случае чрезмерной вибрации обратитесь к разделу «Устранение неисправностей».
- При работе газонокосилкой всегда надевайте защитные очки и респиратор.
- Использование любых принадлежностей или приспособлений, не рекомендованных к использованию с данной газонокосилкой, может быть опасным. Используйте только принадлежности, одобренные DEWALT.
- При работе газонокосилкой никогда не перенапрягайтесь. При работе газонокосилкой всегда сохраняйте равновесие и устойчивую позу.
- Двигайтесь поперек уклона, ни в коем случае не сверху вниз! Будьте особенно внимательны при изменении направления, находясь на склоне.
- Проверьте рабочую поверхность на наличие отверстий, ям, камней и других скрытых объектов. Неровная поверхность может стать причиной скольжения, что приведёт к несчастному случаю. В высокой траве могут скрываться невидимые объекты.
- Не работайте в мокрой траве или на чрезвычайно крутых склонах. Потеря устойчивого положения

может стать причиной скольжения, что приведёт к несчастному случаю.

- Не работайте на краю обрывов, котлованов и насыпей. Вы можете потерять устойчивое положение или равновесие.
- Перед тем как убрать инструмент на хранение, всегда дождитесь его полного остывания.
- Извлеките вилку из электрической розетки и аккумулятор из инструмента. Проверьте, что все подвижные детали полностью остановились:
 - каждый раз, оставляя инструмент без присмотра;
 - перед прочисткой засорений;
 - перед осмотром, чисткой или техническим обслуживанием инструмента.

Безопасность посторонних лиц

- Данный инструмент не может использоваться людьми (включая детей) со сниженными физическими, сенсорными и умственными способностями или при отсутствии необходимого опыта или навыка, за исключением, если они выполняют работу под присмотром или получили инструкции относительно работы с этим инструментом от лица, отвечающего за их безопасность.
- Не позволяйте детям играть с инструментом.
- После контакта инструмента с посторонним предметом осмотрите инструмент на наличие повреждений и при необходимости произведите ремонт.

Остаточные риски

Несмотря на соблюдение соответствующих инструкций по технике безопасности и использование предохранительных устройств, некоторые остаточные риски невозможно полностью исключить. К ним относятся:

- Травмы в результате касания вращающихся/двигающихся частей инструмента.
- Риск получения травмы во время смены деталей или насадок.
- Риск получения травмы, связанный с продолжительным использованием инструмента. При использовании инструмента в течение продолжительного периода времени делайте регулярные перерывы в работе.
- Ухудшение слуха.
- Ущерб здоровью в результате вдыхания пыли в процессе работы с инструментом (например, при обработке древесины, в особенности, дуба, бука и ДВП).
- Никогда не поднимайте и не носите инструмент при работающем двигателе.

Электробезопасность

Электрический двигатель рассчитан на работу только при одном напряжении электросети. Всегда следите, чтобы напряжение аккумулятора соответствовало напряжению, обозначенному на паспортной табличке инструмента. Также

убедитесь, что напряжение вашего зарядного устройства соответствует напряжению электросети.



Ваше зарядное устройство DEWALT имеет двойную изоляцию в соответствии со стандартом EN60335, что исключает потребность в заземляющем проводе.

Повреждённый кабель должен заменяться специально подготовленным кабелем, который можно получить в сервисном центре DEWALT.

Использование удлинительного кабеля

Используйте удлинительный кабель только в случае крайней необходимости! Всегда используйте удлинительный кабель установленного образца, соответствующий входной мощности вашего зарядного устройства (см. раздел «Технические характеристики»). Минимальный размер проводника должен составлять 1 мм²; максимальная длина кабеля не должна превышать 30 м.

При использовании кабельного барабана, всегда полностью разматывайте кабель.

СОХРАНИТЕ ДАННЫЕ ИНСТРУКЦИИ

Зарядные устройства

Зарядные устройства DEWALT не требуют регулировки и очень просты в эксплуатации.

Важные инструкции по безопасности для всех зарядных устройств

СОХРАНИТЕ ДАННЫЕ ИНСТРУКЦИИ: Данное руководство содержит важные инструкции по эксплуатации и технике безопасности для совместимых зарядных устройств (см. раздел «Технические характеристики»).

- *Перед началом эксплуатации зарядного устройства прочитайте все инструкции и ознакомьтесь с предупредительными символами на зарядном устройстве, аккумуляторе и продукте, работающем от аккумулятора.*



ВНИМАНИЕ: Опасность поражения электрическим током. Не допускайте попадания жидкости внутрь зарядного устройства. Это может привести к поражению электрическим током.



ВНИМАНИЕ: Рекомендуется использование устройства защитного отключения с остаточным током 30 мА или менее.



ПРЕДУПРЕЖДЕНИЕ: Опасность получения ожога. Для снижения риска получения травмы заряжайте только аккумуляторы марки DEWALT. Аккумуляторы других марок могут взорваться, что приведёт к получению травмы или повреждению зарядного устройства.



ПРЕДУПРЕЖДЕНИЕ: Не позволяйте детям играть с инструментом.



ПРЕДОСТЕРЕЖЕНИЕ: В определённых условиях, когда зарядное устройство подключено к электросети, открытые контакты подзарядки внутри его корпуса могут быть закорочены

посторонним материалом. Не допускайте попадания токопроводящих материалов, таких как тонкая стальная стружка, алюминиевая фольга и слой металлических частиц, и другие подобные материалы, в гнезда зарядного устройства. Всегда отключайте зарядное устройство от электросети, если в его гнезде нет аккумулятора. Отключайте зарядное устройство от электросети перед чисткой.

- **НЕ ПЫТАЙТЕСЬ заряжать аккумуляторы зарядными устройствами марок, не указанных в данном руководстве.** Зарядное устройство и аккумулятор специально разработаны для совместного использования.
- **Данные зарядные устройства не предусмотрены для зарядки аккумуляторов других марок, кроме DEWALT.** Любое иное использование может привести к риску возникновения пожара, поражения электрическим током или смерти от электрического тока.
- **Не подвергайте зарядное устройство воздействию дождя или снега!**
- **Отключайте зарядное устройство от электросети, вынимая вилку из розетки, а не потянув за кабель!** Это снижает риск повреждения электрической вилки и кабеля.
- **Располагайте кабель таким образом, чтобы на него нельзя было наступить, споткнуться об него, или иным способом повредить или сильно натянуть!**
- **Используйте удлинительный кабель только в случае крайней необходимости!** Использование несоответствующего удлинительного кабеля может создать риск возникновения пожара, поражения электрическим током или смерти от электрического тока.
- **Не кладите на верхнюю часть зарядного устройства какой-либо предмет и не ставьте зарядное устройство на мягкую поверхность, это может блокировать вентиляционные прорезы и вызвать чрезмерный внутренний нагрев!** Располагайте зарядное устройство вдали от источника тепла. Вентиляция зарядного устройства происходит через прорезы, расположенные в верхней и нижней части его корпуса.
- **Не эксплуатируйте зарядное устройство, если его кабель или вилка повреждены** – сразу же замените повреждённые детали.
- **Не эксплуатируйте зарядное устройство, если оно получило повреждение вследствие сильного удара или падения или иного внешнего воздействия!** Отнесите его в авторизованный сервисный центр.
- **Не разбирайте зарядное устройство самостоятельно; для проведения технического обслуживания или ремонта отнесите его в авторизованный сервисный центр.** Неправильная

сборка может привести к риску поражения электрическим током или смерти от электрического тока.

- В случае повреждения электрического кабеля для предотвращения получения травмы он должен быть немедленно заменён производителем, его сервисным агентом или другим квалифицированным специалистом.
- **Перед каждой операцией чистки отключайте зарядное устройство от электросети. Это снизит риск поражения электрическим током.** Извлечение аккумулятора из зарядного устройства не приводит к снижению этого риска.
- **НИКОГДА** не пытайтесь подключать 2 зарядных устройств одновременно!
- **Зарядное устройство рассчитано на работу от стандартной бытовой электросети напряжением 230 В. Не пытайтесь подключить его к источнику с другим напряжением.** Данное указание не относится к автомобильному зарядному устройству.







Зарядка аккумулятора (Рис. В)

1. Перед тем как вставить аккумулятор, подключите вилку зарядного устройства к соответствующей сетевой розетке.
2. Вставьте аккумулятор **19** в зарядное устройство. Убедитесь, что аккумулятор полностью вошёл в зарядное устройство. Красный индикатор зарядки начнёт мигать, указывая на начало процесса зарядки.
3. После завершения зарядки красный индикатор переходит в режим непрерывного свечения. Аккумулятор полностью заряжен, и его можно использовать с инструментом или оставить в зарядном устройстве. Для извлечения аккумулятора из зарядного устройства нажмите на опирающую кнопку **20** на аккумуляторе.

ПРИМЕЧАНИЕ: Для достижения максимальной производительности и продления срока службы Li-Ion аккумуляторов, перед первым использованием полностью зарядите аккумулятор.

Процесс зарядки

Состояние заряда аккумулятора смотрите в приведённой ниже таблице:

Индикаторы зарядки	
 Зарядка	
 Полностью заряжен	
 Пауза для согревания/ охлаждения аккумулятора*	

* Красный индикатор зарядки будет продолжать мигать, тогда как жёлтый индикатор загорится только во время данного действия. Как только аккумулятор охладится, жёлтый индикатор погаснет, и зарядное устройство продолжит процесс зарядки аккумулятора.

Зарядное устройство не будет заряжать неисправный аккумулятор. При обнаружении неисправности в аккумуляторе индикатор погаснет, отобразит проблему или начнёт мигать.

ПРИМЕЧАНИЕ: Это также может указывать на наличие неисправности в самом зарядном устройстве. Если зарядное устройство указывает на наличие проблемы, отнесите зарядное устройство и аккумулятор в авторизованный сервисный центр для тестирования.

Пауза для согревания/охлаждения аккумулятора

Если зарядное устройство определит, что аккумулятор чрезмерно охлаждён или нагрет, автоматически инициируется пауза для согревания/охлаждения, в течение которой аккумулятор достигает оптимальной для зарядки температуры. Затем зарядное устройство автоматически переключается на режим зарядки. Данная функция увеличивает максимальный срок службы аккумулятора. Охлаждённый аккумулятор будет заряжаться медленнее тёплого аккумулятора. Аккумулятор будет медленно заряжаться на протяжении всего цикла зарядки и не вернётся к максимальной скорости зарядки, даже если аккумулятор нагреется.

Зарядное устройство DCB115 оборудовано встроенным вентилятором, предназначенным для охлаждения заряжаемого аккумулятора. Вентилятор включается автоматически каждый раз, когда аккумулятору требуется охлаждение. Никогда не используйте зарядное устройство, если вентилятор не работает или его вентиляционные прорези заблокированы. Запрещается вставлять внутрь зарядного устройства посторонние предметы.

Электронная защитная система

Инструменты XR Li-Ion спроектированы по Электронной Защитной Системе, которая защищает аккумулятор от перегрузки, перегрева или глубокой разрядки.

При срабатывании Электронной Защитной Системы инструмент автоматически отключится. Если это произошло, поместите Li-Ion аккумулятор в зарядное устройство до его полной зарядки.

Крепление на стене

Дизайн данных зарядных устройств позволяет крепить их на стене или вертикально устанавливать на столе или рабочей поверхности. Закрепляйте зарядное устройство на стене в пределах досягаемости электрической розетки и вдали от углов и других преград, которые могут препятствовать воздушному потоку. Для отметки расположения на стене крепёжных винтов воспользуйтесь задней частью зарядного устройства в качестве шаблона. Надёжно закрепите зарядное устройство на стене, используя винты по гипсокартону (продаются отдельно) длиной минимум 25,4 мм и с головкой диаметром 7-9 мм. Вкручивайте винты в древесину на нужную глубину, оставляя их отступающими от поверхности приблизительно на 5,5 мм. Совместите отверстия в задней части зарядного устройства с выступающими винтами и повесьте зарядное устройство на винты.

Инструкции по чистке зарядного устройства

⚠ ВНИМАНИЕ: Опасность поражения электрическим током. Перед чисткой отключите зарядное устройство от розетки сети переменного тока. Грязь и масло можно удалять с наружной поверхности зарядного устройства с помощью ткани или мягкой неметаллической щётки. Не используйте воду или любой чистящий раствор. Не допускайте попадания какой-либо жидкости внутрь инструмента; ни в коем случае не погружайте какую-либо часть инструмента в жидкость.

Аккумуляторы

Важные инструкции по безопасности для всех аккумуляторов

При заказе аккумуляторов для замены, не забывайте указывать их номер по каталогу и напряжение.

Извлечённый из упаковки аккумулятор заряжен не полностью. Перед началом эксплуатации аккумулятора и зарядного устройства, прочтите нижеследующие инструкции по безопасности. Затем приступайте к установочной процедуре зарядки.

ПРОЧИТЕ ВСЕ ИНСТРУКЦИИ

- **Не заряжайте и не используйте аккумулятор во взрывоопасной атмосфере, например, в присутствии легко воспламеняющихся жидкостей, газов или пыли.** При установке или извлечении аккумулятора из зарядного устройства пыль или газы могут воспламениться.
- **Не вставляйте аккумулятор в зарядное устройство силой. Ниоим образом не видоизменяйте аккумулятор для установки в не предназначенное для него зарядное устройство – аккумулятор может расколоться, что приведёт к получению тяжёлой телесной травмы.**
- Заряжайте аккумуляторы только зарядными устройствами DEWALT.
- **НЕ БРЫЗГАЙТЕ** и не погружайте в воду или другие жидкости.
- **Не храните и не используйте инструмент и аккумулятор в местах, в которых температура может достичь или превысить 40°C (например, под наружными навесами или внутри металлических конструкций в летнее время).**
- **Не сжигайте аккумулятор, даже если он сильно повреждён или полностью изношен.** Аккумулятор в огне может взорваться. При горении ионно-литиевых аккумуляторов выделяются токсичные пары и частицы.
- **Если содержимое аккумулятора попало на кожу, немедленно промойте поражённый участок**

водой с мягким мылом. Если аккумуляторная жидкость попала в глаз, промойте открытый глаз в течение 15 минут, пока не исчезнет раздражение. Если необходимо обратитесь за медицинской помощью, медиков следует поставить в известность, что аккумуляторный электролит состоит из смеси жидкого органического карбоната и солей лития.

- **Содержимое открытых элементов аккумулятора может вызывать раздражение органов дыхания.** Обеспечьте приток свежего воздуха. Если симптомы сохраняются, обратитесь за медицинской помощью.



ВНИМАНИЕ: Опасность получения ожога.

Аккумуляторная жидкость может воспламениться при попадании искры или пламени.



!! ВНИМАНИЕ: Ни в коем случае не пытайтесь

разобрать аккумулятор. Не вставляйте в зарядное устройство аккумулятор с треснувшим или повреждённым корпусом. Не разбивайте, не бросайте и не ломайте аккумулятор. Не используйте аккумуляторы или зарядные устройства, которые подверглись воздействию резкого удара, удара при падении, попали под тяжёлый предмет или были повреждены каким-либо другим образом (например, проткнуты гвоздём, попали под удар молотка или под ноги). Это может привести к поражению электрическим током или смерти от электрического тока. Повреждённые аккумуляторы должны возвращаться в сервисный центр на переработку.



ВНИМАНИЕ: Опасность возникновения пожара.

При перевозке или хранении аккумуляторов следите, чтобы металлические предметы не касались клемм аккумулятора. Например, не помещайте аккумулятор в карманы передника или одежды, в ящики для инструментов, чемоданы с дополнительными принадлежностями, в выдвигаемые мебельные ящики и другие подобные места, где могут находиться гвозди, винты, ключи и пр.



ПРЕДУПРЕЖДЕНИЕ: Кладите не используемый инструмент набор на устойчивую поверхность в месте, в котором он не создаёт опасность, что об него могут споткнуться и упасть. Некоторые инструменты с аккумуляторами больших размеров ставятся на аккумулятор в вертикальном положении, но их легко опрокинуть.

Транспортировка



ВНИМАНИЕ: Опасность возникновения пожара.

Во время перевозки аккумуляторов существует риск возгорания при случайном контакте клемм аккумулятора с токопроводящими материалами. При перевозке аккумуляторов убедитесь, что клеммы аккумулятора защищены и надёжно изолированы от любых материалов, контакт с которыми способен вызвать короткое замыкание.

Аккумуляторы DeWALT соответствуют всем применимым правилам транспортировки, прописанным производителем, а также национальным стандартам, включающим в себя Рекомендации ООН по перевозке опасных грузов; правила международной ассоциации воздушного транспорта (IATA) по перевозке опасных грузов, правила международного морского кодекса по опасным грузам (IMDG) и Европейское соглашение о перевозке опасных грузов автотранспортом (ADR).

Каждый ионно-литиевый элемент или аккумулятор протестирован в соответствии с требованиями к испытаниям, указанными в подразделе 38.3 части по испытаниям и критериям Рекомендаций ООН по перевозке опасных грузов.

В большинстве случаев, перевозимый аккумулятор DeWALT освобождается от классификации как материал 9 класса опасности. Транспортировка в соответствии с 9 классом опасности требуется только при перевозках ионно-литиевых аккумуляторов с удельной мощностью, превышающей 100 ватт-часов (Втч). Удельная мощность в ватт-часах указана на корпусе ионно-литиевого аккумулятора. Кроме того, из-за сложностей в установленных правилах, DeWALT не рекомендует отдельную авиаперевозку ионно-литиевых аккумуляторов, независимо от их удельной мощности в ватт-часах. Авиаперевозка инструментов с установленными в них аккумуляторами (комбинированные наборы) возможна только в том случае, если удельная мощность аккумулятора не превышает 100 Втч. Вне зависимости от условий перевозки в обязанности грузоотправителя входит уточнение и получение информации о последних действующих правилах упаковки, маркировки и требований к документации.

Информация данного раздела руководства по эксплуатации была предоставлена добровольно и на момент создания документа является полностью достоверной. Однако не было дано никаких гарантий - явно выраженных или подразумеваемых. Деятельность в соответствии с правилами и нормами полностью является ответственностью покупателя.

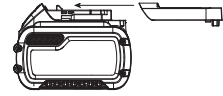
Транспортировка аккумулятора FLEXVOLT™

Аккумулятор FLEXVOLT™ DeWALT имеет два режима: **Режим использования и режим транспортировки.**

Режим использования: Аккумулятор FLEXVOLT™ сам по себе или установленный в продукты DeWALT 18 В будет работать как аккумулятор напряжением 18 В. При установке в продукты DeWALT 54 В или 108 В (при наличии двух 54 В аккумуляторов) аккумулятор FLEXVOLT™ будет работать как аккумулятор напряжением 54 В.

Режим транспортировки: Аккумулятор FLEXVOLT™ находится в режиме транспортировки, если на него установлен колпачок. При перевозке всегда надевайте колпачок.

В режиме транспортировки ячейки электрически отключаются, образуя в результате три аккумулятора с более низкой удельной мощностью в Втч по сравнению с одним аккумулятором с более высокой удельной мощностью в Втч. Увеличение количества до 3-х аккумуляторов со сниженной удельной мощностью в Втч при перевозке может освободить от некоторых ограничений, применимых к аккумуляторам с более высокой удельной мощностью.



Пример маркировки режима использования и режима транспортировки



Например, удельная мощность в режиме транспортировки – 3 x 36 Втч, что равно трём аккумуляторам, каждый мощностью 36 Ватт. Удельная мощность в режиме использования – 108 Втч (1 аккумулятор).

Рекомендации по хранению

1. Оптимальным местом для хранения является холодное и сухое место, вдали от прямых солнечных лучей и источников избыточного тепла или холода. Для увеличения производительности и срока службы храните не используемые аккумуляторы при комнатной температуре.
2. Для обеспечения долгого срока службы аккумуляторов при длительном хранении рекомендуется убирать полностью заряженные аккумуляторы в сухое прохладное место вдали от зарядного устройства.

ПРИМЕЧАНИЕ: Не убирайте на хранение полностью разряженные аккумуляторы. Перед использованием аккумулятор потребует зарядить.

Аккумулятор с расходомером (Рис. С)

Некоторые аккумуляторы DeWALT оборудованы расходомером в виде трёх зелёных светодиодных индикаторов, обозначающих текущий уровень заряда аккумулятора.

Засходомер является показателем приблизительных уровней заряда, оставшихся в аккумуляторе, в соответствии со следующими индикаторами:



Для активирования расходомера нажмите и удерживайте кнопку расходомера. Комбинация из трёх горящих светодиодных индикаторов обозначает текущий уровень заряда аккумулятора. Когда уровень заряда аккумулятора упадёт ниже эксплуатационного предела, расходомер погаснет, и аккумулятор нужно будет подзарядить.

ПРИМЕЧАНИЕ: Расходомер является индикатором только лишь уровня заряда, оставшегося в аккумуляторе. Расходомер не является индикатором функциональных возможностей инструмента, зависящих от компонентов, температуры и действий конечного пользователя.

Символы на зарядном устройстве и аккумуляторе

В дополнение к пиктограммам, содержащимся в данном руководстве по эксплуатации, на зарядном устройстве и аккумуляторе имеются символы, которые отображают следующее:



Перед использованием внимательно прочтите данное руководство по эксплуатации.



Время зарядки см. в разделе «Технические характеристики».



Не касайтесь токопроводящими предметами контактов аккумулятора и зарядного устройства!



Ни в коем случае не пытайтесь заряжать повреждённый аккумулятор!



Не погружайте аккумулятор в воду.



Немедленно заменяйте повреждённый сетевой кабель.



Заряжайте аккумулятор при температуре окружающей среды в пределах 4°C–40°C.



Для использования только внутри помещений.



Утилизируйте отработанный аккумулятор безопасным для окружающей среды способом!



Заряжайте аккумуляторы DEWALT только зарядными устройствами DEWALT. Зарядка аккумуляторов других марок зарядными устройствами DEWALT может привести к протечке или взрыву аккумулятора и другим опасным ситуациям.



Не бросайте аккумулятор в огонь.



ИСПОЛЬЗОВАНИЕ (без защитного колпачка).
Пример: Удельная мощность равна 108 Втч (1 аккумулятор мощностью 108 Втч).



ТРАНСПОРТИРОВКА (с защитным колпачком).
Пример: Удельная мощность равна 3 x 36 Втч (3 аккумулятора, каждый мощностью 36 Втч).

Тип аккумулятора

Модель DCMW564 работает от двух аккумуляторов напряжением 18 В. Для наилучших результатов используйте аккумуляторы DCB184, DCB546 или DCB547. Более подробную информацию см. в разделе «Технические характеристики».

Комплект поставки

В упаковку входят:

- 1 Колёсная газонокосилка
- 1 Зарядное устройство
- 1 Травосборник
- 1 Блок мульчирования
- 1 Предохранительный ключ
- 1 Аккумулятор Li-Ion (C1, D1, L1, M1, P1, S1, T1, X1-модели)
- 2 Аккумулятора Li-Ion (C2, D2, L2, M2, P2, S2, T2, X2-модели)
- 3 Аккумулятора Li-Ion (C3, D3, L3, M3, P3, S3, T3, X3-модели)
- 1 Руководство по эксплуатации

ПРИМЕЧАНИЕ: Аккумуляторы, зарядные устройства и чемоданы не входят в комплект поставки моделей N. Аккумуляторы и зарядные устройства не входят в комплект поставки моделей NT. В комплект поставки моделей V входят аккумуляторы Bluetooth®.

ПРИМЕЧАНИЕ: Текстовый символ Bluetooth® и логотипы являются зарегистрированными торговыми марками, принадлежащими к Bluetooth®, SIG, Inc., и любое их использование со стороны DEWALT производится по лицензии. Другие торговые марки и торговые названия являются собственностью их владельцев.

- Проверьте инструмент, детали и дополнительные приспособления на наличие повреждений, которые могли произойти во время транспортировки.
- Перед началом работы необходимо внимательно прочитать настоящее руководство и принять к сведению содержащуюся в нем информацию.

Маркировка инструмента

На инструменте имеются следующие знаки:



Перед использованием внимательно прочтите данное руководство по эксплуатации.



Надевайте защитные очки.



Остерегайтесь острых ножей. Ножи продолжают вращаться и после отключения электродвигателя. Перед проведением технического обслуживания или при наличии повреждённого кабеля снимайте устройство отключения.



Остерегайтесь разлетающихся предметов. Следите, чтобы в зоне работы не было посторонних лиц.



Гарантированная акустическая мощность в соответствии с Директивой 2000/14/ЕС.



не оставляйте инструмент под дождём.



Ножи продолжают вращаться после выключения инструмента.

Место положения кода даты (Рис. G)

Код даты **35**, который также включает в себя год изготовления, отштампован на поверхности корпуса инструмента.

Пример:

2018 XX-XX
Год изготовления

Описание (Рис. А)



ВНИМАНИЕ: Ни в коем случае не модифицируйте электроинструмент или какую-либо его деталь. Это может привести к получению травмы или повреждению инструмента.

- 1 Распределительная коробка
- 2 Кнопка включения
- 3 Предохранительный ключ
- 4 Основная рукоятка
- 5 Перекладина запуска
- 6 Зажимы рукоятки
- 7 Кронштейны рукоятки
- 8 Фиксирующие отверстия для хранения
- 9 Крышка отсеков для аккумуляторов
- 10 Рычаг регулировки высоты среза
- 11 Задняя дверца
- 12 Травосборник
- 13 Ручка травосборника
- 14 Верхняя ручка для переноски
- 15 Нижняя ручка для переноски

Назначение

Данная колёсная газонокосилка предназначена для профессиональной стрижки газонов.

НЕ ИСПОЛЬЗУЙТЕ инструмент во влажных условиях или при наличии в окружающем пространстве легко воспламеняющихся жидкостей или газов.

Данная колёсная газонокосилка является профессиональным инструментом по стрижке газонов.

НЕ РАЗРЕШАЙТЕ детям прикасаться к инструменту. Неопытные пользователи всегда должны работать под наблюдением.

СБОРКА



ОПАСНО: Для снижения риска получения тяжёлой травмы, выключайте инструмент, извлекайте предохранительный ключ

и аккумуляторы перед сборкой и каждой операцией по регулировке или снятию/установке принадлежностей или насадок.

Непреднамеренный запуск инструмента может привести к получению травмы.

Регулировка высоты рукоятки (Рис. D, E)

Газонокосилка поставляется в положении хранения. Чтобы продолжить работу, необходимо отрегулировать рабочее положение основной рукоятки.

1. Чтобы разблокировать рукоятку **4** из положения хранения, вытяните и поверните на пол оборота оба зажима рукоятки **6**, расположенные на боковых сторонах основной рукоятки, как показано на Рис. D.
2. Поднимите основную рукоятку в рабочее положение.
3. Расположите два фиксирующих отверстия **16**, расположенные на кронштейнах рукоятки **7**, как показано на Рис. E.
4. Отрегулируйте наиболее удобное для оператора положение рукоятки и зафиксируйте рукоятку на месте, отвинтив зажимы рукоятки **6**, позволяя им защёлкнуться в нужных фиксирующих отверстиях.

Травосборник (Рис. F, G)



ОПАСНО: Перед удалением блока мульчирования, а также при открытии задней дверцы и установке травосборника извлекайте из инструмента предохранительный ключ и аккумуляторы.

1. Прежде чем перейти к шагу 2 убедитесь, что из газонокосилки извлечён блок мульчирования **22** (Рис. G).
2. Поднимите заднюю дверцу **11** и установите на газонокосилку травосборник **12**, надев крючки **18** травосборника на зацепы **21**, как показано на Рис. F. Опустите заднюю дверцу.

Блок мульчирования (Рис. А, G)



ОПАСНО: Перед снятием травосборника и при установке блока мульчирования извлеките предохранительный ключ и аккумуляторы.

1. Прежде чем перейти к шагу 2 убедитесь, что на газонокосилку не установлен травосборник **12**.
2. Поднимите заднюю дверцу **11** и вдвиньте блок мульчирования **22** в газонокосилку до упора, как показано на Рис. G.
3. Перед включением газонокосилки убедитесь, что задняя дверца полностью закрыта.

Задняя разгрузка



ОПАСНО: Перед удалением травосборника и блока мульчирования извлеките из инструмента предохранительный ключ и аккумуляторы.

1. Для использования газонокосилки в режиме задней разгрузки извлеките из неё травосборник и блок мульчирования.

- При задней разгрузке убедитесь, что задняя дверца опущена.

ПРИМЕЧАНИЕ: Задняя дверца сконструирована таким образом, что проём (в нижней части) не будет закрываться дверцей полностью.

ЭКСПЛУАТАЦИЯ

- !** **ОПАСНО:** Для снижения риска получения тяжёлой травмы, выключайте инструмент и извлекайте предохранительный ключ и аккумуляторы перед каждой операцией по регулировке или снятию/установке принадлежностей или насадок. Непреднамеренный запуск инструмента может привести к получению травмы.

Установка и извлечение аккумуляторов (Рис. Н)

- !** **ОПАСНО:** ЧТОБЫ ПРЕДОТВРАТИТЬ ВНЕЗАПНЫЙ ЗАПУСК, ПЕРЕД УСТАНОВКОЙ ИЛИ ИЗВЛЕЧЕНИЕМ АККУМУЛЯТОРА УБЕДИТЕСЬ, ЧТО ИЗ ИНСТРУМЕНТА ИЗВЛЕЧЁН ПРЕДОХРАНИТЕЛЬНЫЙ КЛЮЧ.

Данная газонокосилка работает от двух аккумуляторов одинаковой ёмкости. Газонокосилка не будет работать от одного аккумулятора; в случае использования аккумуляторов различной ёмкости, при разрядке аккумулятора с более низкой ёмкостью инструмент остановится.

ПРИМЕЧАНИЕ: Для достижения наилучших результатов убедитесь, что каждый из аккумуляторов полностью заряжен.

Установка аккумуляторов

- Поднимите и удерживайте крышку отсеков для аккумуляторов **9**, открывая доступ к отсекам **23**.
- Вдвиньте аккумулятор **16** в каждый из двух отсеков, пока не послышится щелчок (Рис. Н). Убедитесь, что аккумуляторы полностью вошли в отсеки и зафиксированы на месте.
- Закройте крышку отсеков. Перед запуском двигателя убедитесь, что крышка отсеков для аккумулятора полностью закрыта.

Извлечение аккумуляторов

- Откройте крышку отсеков для аккумуляторов **9**, как было описано выше.
- Нажмите на опирающую кнопку аккумулятора **15** и извлеките аккумулятор **16** из инструмента.

ПЕРЕД ИСПОЛЬЗОВАНИЕМ ГАЗОКОСИЛКИ ПРОЧТИТЕ ДАННОЕ РУКОВОДСТВО ПО ЭКСПЛУАТАЦИИ

Полный список составных частей см. на Рисунке А в начале данного руководства по эксплуатации. Сохраните данное руководство для последующего обращения к нему.

- !** **ОПАСНО: Острый подвижный нож!** Не используйте газонокосилку в режиме мульчирования, если подпружиненная задняя дверца плотно не закрывается – это может привести к получению тяжёлой травмы. Отнесите вашу газонокосилку в ближайший сервисный центр для проведения ремонта.

- !** **ОПАСНО:** Не используйте газонокосилку, если основная рукоятка не зафиксирована в рабочем положении.

- !** **ОПАСНО: Острый подвижный нож!** Никогда не используйте газонокосилку в режиме сборки травы, если крючки травосборника не зафиксированы на газонокосилке, а дверца задней разгрузки плотно прилегает к верхней части травосборника – это может привести к получению тяжёлой травмы!

- !** **ВНИМАНИЕ:** Не форсируйте рабочий процесс. Избегайте перегрузки инструмента.

Регулировка высоты среза (Рис. I)

Высота среза регулируется специальным рычагом.

ПРИМЕЧАНИЕ: Если Вы не уверены, какую высоту среза требуется установить, начните косить, установив рычаг регулировки **10** в сторону задней части инструмента, и по ходу работы переключайтесь на более низкие позиции, если в этом возникнет необходимость, как показано на Рис. I.

Чтобы установить высоту среза

- Выведите рычаг регулировки высоты среза **10** из фиксирующей выемки **17**.
- Чтобы увеличить высоту среза, переведите рычаг в сторону задней части газонокосилки.
- Чтобы уменьшить высоту среза, переведите рычаг в сторону передней части газонокосилки.
- Введите рычаг в одну из фиксирующих выемок.

Предохранительный ключ (Рис. J)

- !** **ОПАСНО: Острый подвижный нож!** В целях предотвращения непреднамеренного запуска или несанкционированного использования аккумуляторной газонокосилки, конструкция газонокосилки предусматривает использование съёмного предохранительного ключа **3**. При извлечении предохранительного ключа из газонокосилки инструмент будет полностью отключён.

ПРИМЕЧАНИЕ: В предохранительном ключе имеется петля, позволяющая повесить ключ на гвоздь в месте, недоступном для детей. Не привязывайте предохранительный ключ к газонокосилке!

- !** **ОПАСНО:** Вращающиеся ножи могут стать причиной получения тяжёлой травмы. Для предотвращения получения тяжёлой травмы извлекайте из газонокосилки предохранительный ключ и аккумуляторы каждый раз, когда она не используется, во время

зарядки, чистки, технического обслуживания, транспортировки, переноски или хранения.

Запуск газонокосилки (Рис. К, L)

! **ОПАСНО:** *Острый подвижный нож! Никогда не пытайтесь переопределить работу распределительной коробки и системы предохранительного ключа, поскольку это может привести к получению тяжёлой травмы.*

ПРИМЕЧАНИЕ: Газонокосилка может эксплуатироваться только при установке аккумуляторов и предохранительного ключа.

1. Вставьте предохранительный ключ **3** в распределительную коробку **1** до упора, как показано на Рисунке К. Газонокосилка приведена в рабочее состояние.
2. Ваша газонокосилка оборудована распределительной коробкой **1**. Чтобы запустить газонокосилку, нажмите и удерживайте кнопку включения **2** на распределительной коробке **1**, затем прижмите перекладину запуска **5** к перекладине основной рукоятки, как показано на Рис. L. Как только газонокосилка запустится, кнопку включения можно отпустить.
3. Чтобы выключить газонокосилку, просто отпустите перекладину запуска **5**. **ВНИМАНИЕ:** Ни в коем случае не пытайтесь заблокировать перекладину запуска, прижатой к перекладине основной рукоятки!

ПРИМЕЧАНИЕ: Когда перекладина запуска вернётся в своё исходное положение, будет запущен «Механизм автоматического торможения». Сработает механический тормоз двигателя, и нож газонокосилки остановит своё вращение в течение 3 секунд или менее.

Перегрузка газонокосилки

Чтобы избежать повреждений в условиях перегрузки, не пытайтесь за один раз скосить слишком много травы. Снизьте темп скашивания или увеличьте высоту среза.

Хранение (Рис. А, М)

! **ОПАСНО:** *Вращающийся нож может стать причиной получения тяжёлой травмы. Перед поднятием, переноской или уборкой газонокосилки на хранение, отпустите перекладину запуска **5**, чтобы отключить газонокосилку, и извлеките предохранительный ключ и аккумуляторы. Храните в сухом месте.*

! **ПРЕДУПРЕЖДЕНИЕ:** *Опасность защемления. Чтобы избежать защемления пальцев при складывании рукояток, держите руки подальше от зоны кронштейнов рукоятки.*

! **ПРЕДУПРЕЖДЕНИЕ:** *Следите, чтобы при складывании рукояток силовой кабель не растягивался или не защемлялся в зоне между рукояткой и кронштейном рукоятки. Это может повредить кабель.*

Для удобства хранения рукоятки газонокосилки можно сложить.

1. Чтобы разблокировать рукоятку **4**, вытяните и поверните наполоборота оба зажима рукоятки **6**, расположенные на боковых сторонах основной рукоятки.
2. Сложите рукоятку в передней части газонокосилки, как показано на Рис. М.
3. Расположите два фиксирующих отверстия для хранения **8**, расположенные на кронштейнах рукоятки **7**, как показано на Рис. М.
4. Зафиксируйте рукоятку, отвинтив зажимы рукоятки **6**, позволяя им защёлкнуться в фиксирующих отверстиях для хранения; убедитесь, что рукоятка плотно зафиксирована, как показано на Рис. М.

Переноска газонокосилки (Рис. А, N)

! **ОПАСНО:** *Вращающиеся ножи могут стать причиной получения тяжёлой травмы. Для предотвращения получения тяжёлой травмы извлекайте из газонокосилки предохранительный ключ и аккумуляторы каждый раз, когда она не используется, во время зарядки, чистки, технического обслуживания, транспортировки, переноски или хранения.*

- Газонокосилку можно переносить за специальные ручки **14**, **15**, как показано на Рисунке N. **НЕ ПЫТАЙТЕСЬ** поднимать газонокосилку за основную рукоятку **4**.

Советы по скашиванию

! **ВНИМАНИЕ:** *ВСЕГДА ПРОВЕРЯЙТЕ ЗОНУ РАБОТЫ ГАЗОКОСИЛКОЙ И УДАЛЯЙТЕ ВСЕ КАМНИ, ПАЛКИ, ПРОВОЛОКУ, КОСТИ И ПРОЧИЙ МУСОР, КОТОРЫЙ МОЖЕТ БЫТЬ ОТБРОШЕН ВРАЩАЮЩИМСЯ НОЖОМ.*

! **ВНИМАНИЕ:** *Двигайтесь поперек уклона, ни в коем случае не сверху вниз! Будьте особенно внимательны при изменении направления, находясь на склоне. Не работайте на слишком крутых склонах. Всегда устойчиво стойте на ногах.*

1. При пересечении посыпанных гравием поверхностей всегда отпусайте перекладину запуска, чтобы предотвратить отбрасывание камней вращающимся ножом.
2. При скашивании на неровных поверхностях или при наличии высоких сорняков всегда устанавливайте самую высокую высоту среза. Удаление слишком большого количества травы за один раз может стать причиной перегрузки двигателя, что приведёт к останову газонокосилки. См. раздел «**Возможные неисправности и способы их устранения**».
3. Если травосборник **12** используется в сезон быстрого роста травы, трава имеет тенденцию забивать разгрузочное отверстие. Отпустите перекладину запуска, чтобы отключить газонокосилку, и извлеките предохранительный ключ и аккумуляторы. Снимите

травосборник и потрясите его, стряхивая траву в нижнюю часть травосборника. Удалите всю траву и мусор, скопившийся вокруг разгрузочного отверстия. Установите на место травосборник.

4. Если газонокосилка начинает сильно вибрировать, отпустите переключатель запуска, чтобы отключить газонокосилку, и извлеките предохранительный ключ и аккумулятор. Немедленно определите причину вибрации. Вибрация является предупреждением о наличии проблемы. Не используйте газонокосилку, пока не будет проведена техническая проверка. См. раздел «Возможные неисправности и способы их устранения» в данном руководстве по эксплуатации.
5. Для достижения наилучших результатов следите, чтобы нож был остро заточен и сбалансирован.
6. После каждого использования осматривайте и очищайте газонокосилку, поскольку налипшая на днище трава значительно снизит производительность инструмента.
7. **ПРИ ОСТАВЛЕНИИ ГАЗОНОКОСИЛКИ БЕЗ ПРИСМОТРА ДАЖЕ НА КОРОТКИЙ ПЕРИОД ВРЕМЕНИ ВСЕГДА ОТПУСКАЙТЕ ПЕРЕКЛАДНУЮ ЗАПУСКА, ВЫКЛЮЧАЯ ГАЗОНОКОСИЛКУ, И ИЗВЛЕКАЙТЕ ПРЕДОХРАНИТЕЛЬНЫЙ КЛЮЧ И АККУМУЛЯТОРЫ.**

Следующие рекомендации помогут достичь оптимального рабочего цикла вашей аккумуляторной газонокосилки:

- Замедляйте движение на участках, где трава особенно высокая или толстая.
- Не косите влажную от росы или мокрую после дождя траву.
- Косите ваш газон часто, особенно в периоды активного роста травы.

ПРИМЕЧАНИЕ: Рекомендуется подзаряжать аккумуляторы после каждого использования газонокосилки – это продлит срок службы аккумуляторов. Частая подзарядка не повредит аккумулятор, но гарантирует, что к следующему использованию газонокосилки аккумулятор будет полностью заряжен. Убирание на хранение не заряженного полностью аккумулятора сокращает срок его службы.

ТЕХНИЧЕСКОЕ ОБСЛУЖИВАНИЕ

⚠ ОПАСНО: Для снижения риска получения тяжёлой травмы, выключайте инструмент и извлекайте предохранительный ключ и аккумулятор перед каждой операцией по регулировке или снятию/установке принадлежностей или насадок. Непреднамеренный запуск инструмента может привести к получению травмы.

Снятие и установка ножа (Рис. 0 – Q)

⚠ ОПАСНО: РИСК ПОЛУЧЕНИЯ ТРАВМЫ. ПРИ ПОВТОРНОЙ СБОРКЕ БЛОКА НОЖА УБЕДИТЕСЬ, ЧТО

КАЖДАЯ ДЕТАЛЬ БЛОКА УСТАНОВЛЕНА ПРАВИЛЬНО, В СООТВЕТСТВИИ С ПРИВЕДЁННЫМИ НИЖЕ ОПИСАНИЯМИ. НЕПРАВИЛЬНАЯ УСТАНОВКА НОЖА И ДРУГИХ ДЕТАЛЕЙ БЛОКА НОЖА МОЖЕТ ПРИВЕСТИ К ПОЛУЧЕНИЮ ТЯЖЁЛОЙ ТРАВМЫ.

⚠ ОПАСНО: Для снижения риска получения тяжёлой травмы, выключайте инструмент и извлекайте предохранительный ключ и аккумулятор перед каждой операцией по регулировке или снятию/установке принадлежностей или насадок. Непреднамеренный запуск инструмента может привести к получению травмы.

1. Подготовьте деревянную заготовку **24** (приблизительно 50x100 мм и длиной приблизительно 610 мм) для предотвращения вращения ножа при удалении фланцевой гайки **25**.

⚠ ВНИМАНИЕ: Используйте перчатки и защитные очки. Поставьте газонокосилку набок. Будьте осторожны – края ножа острые!

2. Установите заготовку и открутите фланцевую гайку **25**, поворачивая её против часовой стрелки ключом 18 мм **26**, как показано на Рис. 0.
3. Удалите металлическую квадратную распорную втулку ножа **27**, пластиковую квадратную изолирующую втулку ножа **28** и сам нож **29**, как показано на Рис. Р. Измельчитель **30** не должен сниматься с газонокосилки. Проверьте все детали на наличие повреждений, при необходимости замените.
4. Установите заточенный или новый нож **29** на выступ **31** измельчителя **30**, как показано на Рис. Р.

ПРИМЕЧАНИЕ: При установке заточенного или нового ножа на выступ **(31)** измельчителя **(30)** убедитесь, что надпись «СТОРОНА ТРАВЫ» на ноже будет обращена к земле после того, как газонокосилка будет возвращена в своё нормальное рабочее положение.

5. Установите пластиковую квадратную изолирующую втулку **28** на нож таким образом, чтобы выступы на втулке вошли в края ножа.
6. Установите распорную втулку ножа **27** таким образом, чтобы она плотно уместилась на выступах с другой стороны изолирующей втулки. Убедитесь, что плоские грани в отверстии распорной втулки совпали с плоскими гранями на шпинделе, при необходимости вращая для этого вместе нож и изолирующую втулку.
7. Установите деревянную заготовку **24**, как показано на Рисунке Q, чтобы предотвратить вращение ножа. Установите на распорную втулку **27** фланцевую гайку **25** и надёжно затяните гаечным ключом.

Заточка ножа

ДЛЯ НАИЛУЧШЕЙ ПРОИЗВОДИТЕЛЬНОСТИ ИНСТРУМЕНТА СЛЕДИТЕ, ЧТОБЫ НОЖ ВСЕГДА БЫЛ ОСТРО ЗАТОЧЕН. ЗАТУПЛЕННЫЙ НОЖ НЕ БУДЕТ ЧИСТО СРЕЗАТЬ ТРАВУ.

- С моделью DCMW564 используются сменные ножи DT20671.

НЕ РЕКОМЕНДУЕТСЯ ИСПОЛЬЗОВАНИЕ ПРИНАДЛЕЖНОСТЕЙ И НАСАДОК, НЕ РЕКОМЕНДОВАННЫХ В ДАННОМ РУКОВОДСТВЕ ПО ЭКСПЛУАТАЦИИ; ЭТО МОЖЕТ ПРИВЕСТИ К ОПАСНОЙ СИТУАЦИИ.



ВНИМАНИЕ: При снятии, заточке и установке ножа на место всегда надевайте перчатки и защитные очки. Убедитесь, что извлечены предохранительный ключ и аккумулятора.

При нормальных условиях, обычно, достаточно двух заточек в течение сезона скашивания. Песок быстро затупляет лезвие ножа. Если почва вашего газона содержит много песка, может потребоваться более частая заточка ножа.

НЕЗАМЕДЛИТЕЛЬНО ЗАМЕНЯЙТЕ ПОГНУТЫЙ ИЛИ ПОВРЕЖДЁННЫЙ НОЖ.

При заточке ножа

- Убедитесь, что нож сбалансирован.
- Заточивайте нож под первоначальным углом среза.
- Заточивайте режущие края на обоих концах ножа, удаляя равные количества материала с обеих сторон.

При заточке ножа, закреплённого в тисках (Рис. R)

1. Перед извлечением ножа убедитесь, что переключатель запуска отпущен, нож полностью остановился и извлечены предохранительный ключ и аккумулятора.
2. Снимите с газонокосилки нож. Следуйте инструкциям в разделе «Снятие и установка ножа».
3. Зажмите нож **29** в тисках **32**.
4. Наденьте перчатки и защитные очки и будьте осторожны, чтобы не порезаться.
5. Осторожно шлифуйте края лезвия мелкозернистым напильником **33** или точильным камнем под первоначальным углом среза.
6. Проверьте балансировку ножа. Следуйте инструкциям в разделе «Балансировка ножа».
7. Установите нож на газонокосилку и надёжно затяните.

Балансировка ножа (Рис. S)

Чтобы проверить балансировку ножа **29**, установите его центральным отверстием на гвоздь или круглую отвёртку **34**, горизонтально зажатую в тисках **32**. Если один из концов ножа опускается вниз, подточите на этом конце лезвие. Нож будет правильно сбалансирован, когда ни один из концов не будет опускаться вниз.



Смазка

Смазка не требуется. Не смазывайте колёса. Они оснащены пластиковыми подшипниками, которым смазка не требуется.



Чистка

Отпустите переключатель запуска **5**, чтобы отключить газонокосилку, дождитесь остановки ножа и извлеките предохранительный ключ. Счистите всю грязь, скопившуюся на внешней поверхности днища газонокосилки. После нескольких использований проверьте все открытые крепления на прочность затяжки.



ВНИМАНИЕ: Выдувайте грязь и пыль из корпуса сухим сжатым воздухом по мере видимого скопления грязи внутри и вокруг вентиляционных отверстий. Выполняйте данную процедуру, надев средство защиты глаз и респиратор утверждённого типа.



ВНИМАНИЕ: Никогда не используйте растворители или другие агрессивные химические средства для очистки неметаллических деталей инструмента. Эти химикаты могут ухудшить свойства материалов, применённых в данных деталях. Используйте ткань, смоченную в воде с мягким мылом. Не допускайте попадания какой-либо жидкости внутрь инструмента; ни в коем случае не погружайте какую-либо часть инструмента в жидкость.

Предотвращение коррозии

Удобрения и другие садовые химикаты содержат вещества, которые значительно ускоряют коррозию металлов. Если вы косили на участках с использованием удобрений и химикатов, газонокосилка должна быть очищена сразу же после скашивания следующим образом: Отпустите переключатель запуска **5**, чтобы отключить газонокосилку, и извлеките предохранительный ключ. Протрите все выступающие части влажной тканью.

Дополнительные принадлежности



ВНИМАНИЕ: Поскольку принадлежности, отличные от тех, которые предлагает DeWALT, не проходили тесты на данном изделии, то использование этих принадлежностей может привести к опасной ситуации. Во избежание риска получения травмы, с данным продуктом должны использоваться только дополнительные принадлежности, рекомендованные DeWALT.

По вопросу приобретения дополнительных принадлежностей обращайтесь к вашему продавцу.

Защита окружающей среды



Раздельный сбор. Инструменты и аккумуляторы, помеченные данным символом, нельзя утилизировать вместе с обычными бытовыми отходами.

Инструменты и аккумуляторы содержат материалы, которые могут быть восстановлены или переработаны в целях сокращения спроса на сырьё. Утилизируйте электрические продукты и аккумуляторы в соответствии с местными

положениями. Для получения дополнительной информации посетите наш сайт WWW.2HELPU.COM.

Аккумулятор

Данный аккумулятор с длительным сроком службы следует подзаряжать, если он не обеспечивает достаточную мощность для работ, которые ранее выполнялись легко и быстро. Утилизируйте отработанный аккумулятор безопасным для окружающей среды способом.

- Полностью разрядите аккумулятор, затем извлеките его из инструмента.
- Ионно-литиевые элементы подлежат переработке. Сдайте их вашему продавцу или в местный пункт переработки. Собранные аккумуляторы будут переработаны или утилизированы безопасным для окружающей среды способом.

ВОЗМОЖНЫЕ НЕИСПРАВНОСТИ И СПОСОБЫ ИХ УСТРАНЕНИЯ

В случае возникновения нарушений в работе инструмента, выполняйте приведённые ниже указания. Если неисправность своими силами устранить не удастся, обратитесь в авторизованный сервисный центр DeWALT.



ВНИМАНИЕ: *Прежде чем приступить к устранению неисправностей отпустите переключатель запуска, чтобы отключить газонокосилку и дождитесь остановки ножа.*

Проблема	Возможное решение
При нажатии на рукоятку запуска инструмент не заводится	<p>Перед тем как нажать на переключатель запуска убедитесь, что в газонокосилку правильно установлены аккумуляторы и полностью нажата кнопка на распределительной коробке.</p> <p>Для выключения инструмента отпустите переключатель запуска. Извлеките предохранительный ключ и аккумулятор, переверните газонокосилку и проверьте наличие помех для вращения ножа.</p> <p>Убедитесь, что отсек для аккумулятора не засорён, а сам аккумулятор правильно установлен в отсеке.</p> <p>Проверьте, полностью ли заряжен аккумулятор. Нажмите на кнопку индикатора состояния заряда на аккумуляторе.</p>

Проблема	Возможное решение
В процессе работы останавливается двигатель	<p>Для выключения инструмента отпустите переключатель запуска. Извлеките предохранительный ключ и аккумулятор, переверните газонокосилку и проверьте наличие помех для вращения ножа.</p> <p>Установите максимальную высоту колёс и снова включите газонокосилку.</p> <p>Убедитесь, что отсек для аккумулятора не засорён, а сам аккумулятор правильно установлен в отсеке.</p> <p>Проверьте, полностью ли заряжен аккумулятор. Нажмите на кнопку индикатора состояния заряда на аккумуляторе.</p> <p>Избегайте перегрузки газонокосилки. Снизьте темп скашивания или увеличьте высоту среза.</p>
Газонокосилка работает, но результаты скашивания неудовлетворительны	<p>Для выключения инструмента отпустите переключатель запуска. Извлеките источник питания. Переверните газонокосилку и проверьте:</p> <ul style="list-style-type: none"> • Степень заточки ножа – Следите, чтобы нож всегда оставался остро заточенным. • Днище и разгрузочный жёлоб на наличие засорений. <p>Установлена слишком малая высота колёс для обработки вашего газона. Увеличьте высоту среза.</p>
Газонокосилка с трудом передвигается	<p>Для выключения инструмента отпустите переключатель запуска. Извлеките источник питания. Увеличьте высоту среза, приподняв днище газонокосилки над травой. Проверьте, что каждое колесо вращается без помех.</p>

Проблема	Возможное решение
Газонокосилка издаёт сильный шум и вибрирует	Для выключения инструмента отпустите переключатель запуска. Извлеките источник питания. Переверните газонокосилку набок и осмотрите нож. Убедитесь, что он не погнут и не повреждён. Повреждённый нож замените сменным ножом DeWALT. Если повреждено днище, отнесите газонокосилку в авторизованный сервисный центр DeWALT.
	Если нет видимых повреждений ножа, но газонокосилка продолжает сильно вибрировать: <ul style="list-style-type: none"> • Для выключения инструмента отпустите переключатель запуска. • Отключите газонокосилку от источника питания. • Снимите блок ножа, как описано в разделе «Снятие и установка ножа». • Удалите весь мусор и очистите каждую деталь блока. • Установите каждую деталь, как описано в разделе «Снятие и установка ножа».
	Если газонокосилка продолжает вибрировать, отнесите её в авторизованный сервисный центр DeWALT.
Не загораются светодиоды на зарядном устройстве	Проверьте подключение к электросети.
	Замените зарядное устройство.
Газонокосилка не собирает скошенную траву	Засорён разгрузочный жёлоб. Для выключения инструмента отпустите переключатель запуска. Извлеките источник питания. Прочистите жёлоб от скошенной травы.
	Отрегулируйте высоту колёс, уменьшив высоту среза.
	Травосборник полностью заполнен. Чаще опорожняйте травосборник.



Аккумуляторные колесные газонокосилки

Модели: CLM3820*-*, CLMA4820*-*, DCMW564*-*, DCMW574*-*, DCMW584*-*, где *- не более 5 символов (буква от «А» до «Z» и/или цифра от 0 до 9, знак дефис или их отсутствие)

СЕРТИФИКАТ СООТВЕТСТВИЯ № RU C-DE.AЯ46.B.84515
 Действителен до: 19 марта 2021 г.
 Выдан: Орган по сертификации "РОСТЕСТ- Москва", Адрес: 119049, г. Москва, улица Житная, д. 14, стр. 1; 117418, Москва, Нахимовский просп., 31 (фактический), Телефон: (499) 1292311, (495) 6682893, Факс: (495) 6682893, E-mail: office@rostest.ru
 Изготовитель: Изготовитель: Блэк энд Деккер Холдингс ГмбХ, Германия, 65510, Идштайн, ул. Блэк энд Деккер, 40, тел. +496126212790.

Уполномоченное изготовителем юр.лицо:
 ООО "Стэнли Блэк энд Деккер", 117485, город Москва, улица Обручева, дом 30/1, строение 2
 Телефон: + 7 (495) 258-3981, факс: + 7 (495) 258-3984, E-mail: inbox@dewalt.com
 Сведения о импортере указаны в сопроводительной документации и/или на упаковке

Хранение.

Необходимо хранить в сухом месте, вдали от источников повышенных температур и воздействия солнечных лучей. При хранении необходимо избегать резкого перепада температур. Хранение без упаковки не допускается

Срок службы.

Срок службы изделия составляет 5 лет. Не рекомендуется к эксплуатации по истечении 5 лет хранения с даты изготовления без предварительной проверки.
 Дата изготовления (код даты) указана на корпусе инструмента.
 Код даты, который также включает год изготовления, отштампован на поверхности корпуса изделия.
 Пример:
 2014 46 XX, где 2014 –год изготовления, 46–неделя изготовления. Определить месяц изготовления по указанной неделе изготовления можно согласно приведенной ниже таблице.

Транспортировка.

Категорически не допускается падение и любые механические воздействия на упаковку при транспортировке.
 При разгрузке/погрузке не допускается использование любого вида техники, работающей по принципу зажима упаковки.

Перечень критических отказов, возможные ошибочные действия персонала.

Не допускается эксплуатация изделия:
 -При появлении дыма из корпуса изделия
 -При поврежденном и/или оголенном сетевом кабеле
 -при повреждении корпуса изделия, защитного кожуха, рукоятки
 -при попадании жидкости в корпус
 -при возникновении сильной вибрации
 -при возникновении сильного искрения внутри корпуса

Критерии предельных состояний.

-При поврежденном и/или оголенном сетевом кабеле
 -при повреждении корпуса изделия

Месяц	Январь	Февраль	Март	Апрель	Май	Июнь	Июль	Август	Сентябрь	Октябрь	Ноябрь	Декабрь	Год производства
Неделя	1	5	9	13	17	22	26	31	35	39	44	48	2016
	2	6	10	14	18	23	27	32	36	40	45	49	
	3	7	11	15	19	24	28	33	37	41	46	50	
	4	8	12	16	20	25	29	34	38	42	47	51	
	9	13	17	21	26	30	35	39	43	48	52		
Неделя					22					44			2017
	1	5	9	13	18	22	26	31	35	39	44	48	
	2	6	10	14	19	23	27	32	36	40	45	49	
	3	7	11	15	20	24	28	33	37	41	46	50	
	4	8	12	16	21	25	29	34	38	42	47	51	
Неделя	9	13	17	22	26	30	35	39	43	48	52	2018	
							31			44			
	1	5	9	13	18	22	26	31	35	40	44		48
	2	6	10	14	19	23	27	32	36	41	45		49
	3	7	11	15	20	24	28	33	37	42	46		50
Неделя	4	8	12	16	21	25	29	34	38	43	47	51	2019
	5	9	13	17	22	26	30	35	39	44	48	52	
					18								
	1	5	9	14	18	22	27	31	35	40	45	48	
	2	6	10	15	19	23	28	32	36	41	46	49	
Неделя	3	7	11	16	20	24	29	33	37	42	47	50	2020
	4	8	12	17	21	25	30	34	38	43	48	51	
	5	9	13	18	22	26	31	35	39	44	48	52	
									40				
	1	5	9	14	18	23	27	31	36	40	44	49	
Неделя	2	6	10	15	19	24	28	32	37	41	45	50	2020
	3	7	11	16	20	25	29	33	38	42	46	51	
	4	8	12	17	21	26	30	34	39	43	47	52	
	5	9	13	18	22	27	31	35	40	44	48	53	
			14					36			49		