

CONDROL



NEO G200



- EN** User manual
- DE** Bedienungsanleitung
- FR** Manuel d'utilisateur
- IT** Manuale dell'utente
- RU** Руководство по эксплуатации

EN CONTENTS

SAFETY INSTRUCTIONS	4
PRODUCT DESCRIPTION	5
TECHNICAL SPECIFICATIONS	8
SET	8
OPERATION	9
ACCURACY CHECK	10
CARE AND MAINTENANCE	14
UTILIZATION	15
WARRANTY	16

DE INHALT

SICHERHEITSHINWEISE	18
BESTIMMUNGSGEMAESSER GEBRAUCH	19
TECHNISCHE DATEN	23
LIEFERUMFANG	23
BETRIEB	24
GENAUIGKEITSUEBERPRUEFUNG	26
PFLEGE	30
ENTSORGUNG	31
GARANTIE	32
WARTUNG UND REPARATUR	33

FR SOMMAIRE

CONSIGNES DE SÉCURITÉ	34
DESCRIPTION DE L'APPAREIL	35
CARACTÉRISTIQUES TECHNIQUES	38
DOTATION	38
TRAVAILLER AVEC L'APPAREIL	39
VÉRIFICATION DE L'EXACTITUDE	41
MAINTENANCE ET EXPLOITATION	45
RECYCLAGE	46
GARANTIE	46

IT CONTENUTI

ISTRUZIONE DI SICUREZZA	48
DESCRIZIONE DEL DISPOSITIVO	49
COMPLETAMENTO	49
CARATTERISTICHE TECNICHE	52
LAVORO CON IL DISPOSITIVO	52
CONTROLLO DI PRECISIONE	54
MANUTENZIONE E FUNZIONAMENTO	58
UTILIZZAZIONE	59
GARANZIA	59

RU СОДЕРЖАНИЕ

УКАЗАНИЯ ПО ТЕХНИКЕ БЕЗОПАСНОСТИ	61
ОПИСАНИЕ ПРИБОРА	62
ТЕХНИЧЕСКИЕ ХАРАКТЕРИСТИКИ	65
КОМПЛЕКТАЦИЯ	65
РАБОТА С ПРИБОРОМ	66
ПРОВЕРКА ТОЧНОСТИ	68
УХОД И ЭКСПЛУАТАЦИЯ	72
УТИЛИЗАЦИЯ	73
ГАРАНТИЙНЫЕ ОБЯЗАТЕЛЬСТВА	74
СЕРВИС И КОНСУЛЬТАЦИОННЫЕ УСЛУГИ	74

SAFETY INSTRUCTIONS

Attention! This user manual is an essential part of this product.

The user manual should be read carefully before you use the product for the first time. If the product is given to someone for temporary use, be sure to enclose user manual to it.

- Do not misuse the product
- Do not remove warning signs and protect them from abrasion, because they contain information about safe operation of the product.



LASER RADIATION!
Do not stare into beam
Class 2 laser
<1 mW, 520 nm
IEC 60825-1: 2007-03

- Do not look into the laser beam or its reflection, with unprotected eye or through an optical instrument. Do not point the laser beam at people or animals without the need. You can dazzle them.
- To protect your eyes close them or look aside.
- Always install the product in such a way, so that laser line is below or above eye level.
- Do not let unauthorized people enter the zone of product operation.
- Store the product beyond reach of children and unauthorized people.
- It is prohibited to disassemble or repair the product yourself. Entrust product repair to qualified personnel and use original spare parts only.
- Do not use the product in explosive environment, close to flammable materials.
- Laser intensive glasses are used for better recognition of the laser beam, do not use them for other purposes. Laser glasses do not protect from laser radiation as well as ultraviolet radiation and reduce color perception.

- Avoid heating the batteries to avoid the risk of explosion and electrolyte leakage. In case of liquid contact with skin, wash it immediately with soap and water. In case of contact with eyes, flush with clean water during 10 minutes and consult the doctor.

PRODUCT DESCRIPTION

Laser level NEO G200 CONDROL is intended to build and check vertical and horizontal planes and lines.

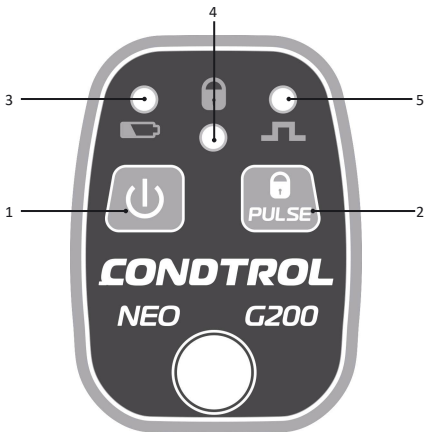
The product has 2 operating modes:

- locked compensator, to build inclined planes and lines;
- automatic leveling to project horizontal and vertical planes and lines. Leveling function allows to automatically compensate irregularities within self-leveling range of $\pm 4,5^\circ$.



- 1 - Laser lines exit window
- 2 - Control panel
- 3 - Battery cover
- 4 - 5/8" mounting thread
- 5 - Compensator lock
- 6 - Mounting screw hole
- 7 - Mounting clip
- 8 - Belt mount hole
- 9 - Power jack

Control panel



1 Turn on/off laser lines in unlocked mode

2 Turn on/off:

- Pulse mode
- Laser lines in locked mode

3 Battery charge level indication

4 Locked pendulum indication

5 Pulse mode indication

TECHNICAL SPECIFICATIONS

Working range / with receiver	30 m / 60 m
Self-leveling accuracy	$\pm 0,3$ mm/m
Self-leveling range	$\pm 4,5^\circ$
Operating temperature	0°C ... +50°C
Storage temperature	-20°C ... +70°C
Tripod mounting thread	5/8"
Laser type	Class II 520 nm < 1 mW
Power supply	3 x 1,5V LR6 alkaline (AA)
Dimensions	120x75x105mm
Weight	0,5 kg

** The operating range may differ from the declared depending on the lighting conditions.*

SET

- Laser level - 1 pc.
- Magnetic holder - 1 pc.
- Adapter 5/8" – 1/4" - 1 pc.
- Cable tie - 1 pc.
- Power supply cable - 1 pc.
- Pouch - 1 pc.
- Batteries (AA) - 3 pcs.
- User manual - 1 pc.



OPERATION

Before start operation remove the battery cover, insert the batteries, observing correct polarity. Put battery cover back.

Use alkaline AA batteries only, all batteries should be of the same type and brand with the same charge level. If battery charge level indicator turns red while operation replace batteries or remove batteries from the laser level and connect it to external power source using the power supply cable included in the package. It is prohibited to connect laser level to external power supply if alkaline batteries (AA) are installed.

Place an instrument on a firm and stable surface or a tripod.


Move compensator lock to choose necessary operating mode:

1) Automatic leveling, to build horizontal and vertical planes and lines:

Move lever lock to unlocked position . Compensator is unlocked.



If the product is out of the range of automatic compensation it will emit sound signal.


Short press button  to turn on necessary laser planes.

Short press button  to turn on/off pulse mode that allows working with laser receiver. In this mode pulse mode indicator will turn green.

To switch off the product move lever lock to locked position .

2) Locked compensator, to build inclined planes and lines:


Move lever lock to locked position . Compensator is locked. Short press button  to turn on the product. Horizontal plane will switch on. Locked pendulum indicator turns red.

Short press button  to turn on necessary laser planes.

ACCURACY CHECK

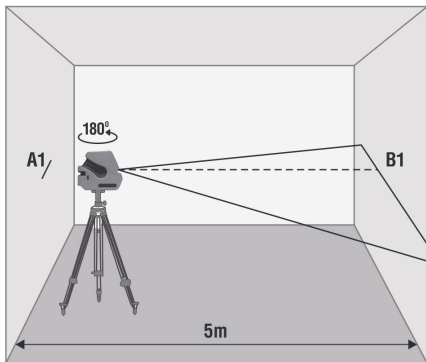
Check of horizontal line

Check of horizontal line is carried out by using 2 walls located opposite each other at a distance of 5m.

1. Put the instrument as close as possible to the wall so that laser emitters are located opposite the wall.
2. Move lever lock to unlocked position  and switch on horizontal plane.

Mark location of horizontal line on the wall as A1.

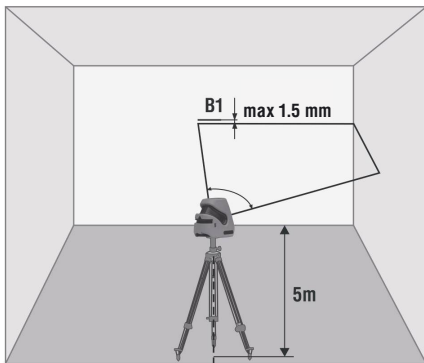
3. Turn the instrument by 180° and mark location of horizontal line on another wall as B1.



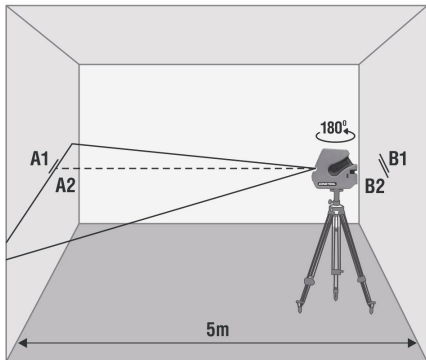
4. Turn the instrument to the right. Measure vertical deviation of horizontal line from point B1. If deviation exceeds 1,5 mm – please contact service center.



5. Repeat actions in paragraph 4 by turning the instrument to the left.



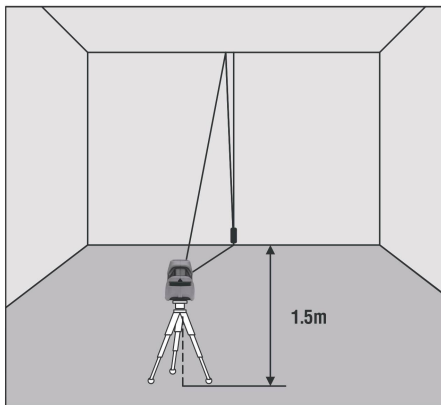
6. Install the instrument closer to the opposite wall. Mark location of horizontal line on the wall as B2.
7. Turn the instrument by 180° and mark location of horizontal line on the opposite wall as A2.
8. Measure vertical distance between marks A1, A2 and B1, B2. If distance between measured values exceeds 3 mm – please contact service center.



Check of vertical line

Use a plumb bob as a reference of a vertical. Place the instrument at distance of 1,5 m from the plumb bob.

1. Move lever lock to unlocked position , then switch on vertical plane and align vertical laser line with the low point of plumb bob.
2. If deviation between the laser line and the plumb line exceeds $\pm 0,3$ mm per 1 m of the plumb bob length (for a 2,5 m plumb bob deviation shouldn't exceed 0,75 mm) please contact service center.



CARE AND MAINTENANCE

Attention! The product is an accurate optical mechanic device and requires careful handling. Check the accuracy before using.

To increase the operating time and avoid the risk of unintentional blindness switch the laser on only when you are ready to make measurements.

If operated near objects or air streams with different from the environment temperature the laser line may tremble due to heterogeneity of the atmosphere. The longer is the distance, the more trembling can be observed

The width of the laser line increases with the increasing of the operating distance. The layout should be made along the axis of the laser line. For maximum accuracy, use the middle portion of the laser line.

It should be noted that the shape of the laser line on the object's surface (e.g., walls, ceilings, etc.) depends on the curvature and tilt of the surface relative to the laser plane.

Maintenance of the following recommendations will extend the life of the device:

- Transport and carry the product only with locked compensator.
- Keep the product clean and protected from any bumps, dust and dampness; do not allow getting moisture, dust or other dirt inside of the product.
- In case if any moisture goes into the product, remove the batteries and take it to the service center.
- Do not keep or use the device for a long time at high humidity conditions.
- Keep the instrument clean and wipe it with a clean and soft cloth.



Mishandling of the following rules can cause electrolyte leakage from the batteries or other damages:

- Remove the batteries from the product if you do not use it for a long time.
- Do not use different battery types with different charge levels.
- Do not leave discharged batteries in the product.

UTILIZATION

Expired tools, accessories and package should be passed for waste recycle. Please send the product to the following address for proper recycle:

CONDROL GmbH
Im Wiegenfeld 4
85570 Markt Schwaben
Germany



Do not throw the product in municipal waste!
According to European directive 2002/96/EC expired measuring tools and their components must be collected separately and submitted to environmentally friendly recycle of wastes.

WARRANTY

All CONDROL GmbH products go through post-production control and are governed by the following warranty terms. The buyer's right to claim about defects and general provisions of the current legislation do not expire.

- 1) CONDROL GmbH agrees to eliminate all defects in the product, discovered while warranty period, that represent the defect in material or workmanship in full volume and at its own expense.
- 2) The warranty period is 24 months and starts from the date of purchase by end consumer (see the original supporting document).
- 3) The Warranty doesn't cover defects resulting from wear and tear or improper use, malfunction of the product caused by failure to observe the instructions of this user manual, untimely maintenance and service and insufficient care, the use of non-original accessories and spare parts. Modifications in design of the product relieve the seller from responsibility for warranty works. The warranty does not cover cosmetic damage, that doesn't hinder normal operation of the product.
- 4) CONDROL GmbH reserves the right to decide on replacement or repair of the device.
- 5) Other claims not mentioned above, are not covered by the warranty.
- 6) After holding warranty works by CONDROL GmbH warranty period is not renewed or extended.
- 7) CONDROL GmbH is not liable for loss of profit or inconvenience associated with a defect of the device, rental cost of alternative equipment for the period of repair.



This warranty applies to German law except provision of the United Nations Convention on contracts for the international sale of goods (CISG).

In warranty case please return the product to retail seller or send it with description of defect to the following address:

CONDROL GmbH
Im Wiegenfeld 4
85570 Markt Schwaben
Germany

SICHERHEITSHINWEISE

Bitte lesen und befolgen Sie fuer die sichere Verwendung Ihres Geraets alle Anweisungen. Warnschilder muessen stets sichtbar und erkennbar sein. Bewahren Sie diese Bedienungsanleitung auf und werfen Sie sie nicht weg. Bei nicht fachgerechter Anwendung koennen Sie Laserstrahlung ausgesetzt sein.

Sie erhalten Ihr Geraet mit einem Warnschild in Englisch. Bitte beachten Sie das hier abgebildete Warnschild in Deutsch.



LASERSTRAHLUNG!
Nicht in den strahl blicken
Laserklasse 2
<1 mW, 520 nm
IEC 60825-1: 2007-03

Richten Sie den Laserstrahl niemals auf Personen oder Tiere. Blicken Sie nicht in den Laserstrahl, auch nicht mit optischen Instrumenten. Sie gefaehrden Ihr Augenlicht. Ihr Geraet erzeugt Laserstrahlung der Klasse 2 gemaess EN60825-1. Die Laserbrille dient nicht als Schutzbrille, sondern zur besseren Sichtbarkeit des Laserstrahls. Sie bietet keinen Schutz vor Laserstrahlung. Die Laserbrille kann nicht als Sonnenbrille verwendet werden. Der Einsatz im Strassenverkehr ist verboten. Die Laserbrille schuetzt nicht vor UV-Licht und verringert die Wahrnehmung von Farbunterschieden. Reparatur und Wartung duerfen nur durch Fachpersonal mit Qualifikation erfolgen, das originale Ersatzkomponenten einsetzt. Kinder duerfen aus Sicherheitsgruenden das Geraet nur unter Aufsicht benutzen. Verwenden Sie das Geraet nicht in der Naehе von brennbaren Stoffen, da im Geraet Funken entstehen koennen. Die Halterung des Geraets beinhaltet Magnete. Verwenden Sie sie daher nicht in der Naehе von Herzschrittmachern, da deren Funktion durch Magnetfelder gestoert werden kann. Vermeiden Sie ebenso die Naehе zu magnetischen Datentraegern oder Geraeten, die auf Magnetfelder reagieren. Die Folge koennen Datenloeschungen oder –zerstoerung sein.

BESTIMMUNGSGEMAESSER GEBRAUCH

Der Multiline –Kreuzlinienlaser NEO G200 CONDROL wird zur Ermittlung und Ueberpruefung von horizontalen und vertikalen Linien. Er ist fuer den Innen- und Außenbereich geeignet.

Das Gearet hat zwei Betriebsarten:

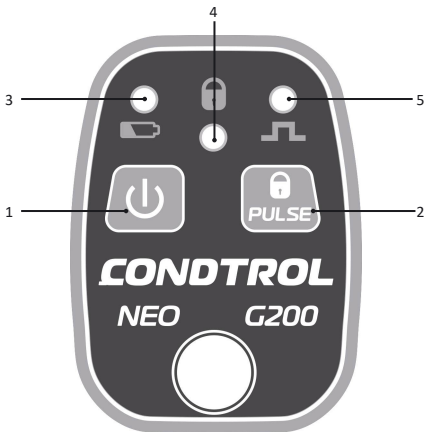
- Zum Erzeugen Laser- Linien und –Ebene mit jeglichen Neigungen;
- Mit Nivellierautomatik der Gehaeuseneigung bis zum $\pm 4,5^\circ$ zum Erzeugen waagrechten und senkrechten Laser- Linien und –Ebenen.





- 1 - Austrittsoeffnung Laser
- 2 – Bedienfeld
- 3 - Batteriefachdeckel
- 4 - Stativgewinde 5/8"
- 5 – Pendelsperre
- 6 - Befestigungsmoeglichkeit fuer Nagel oder Schraube
- 7 - Befestigungsmoeglichkeit mit Clip
- 8 - Befestigungsmoeglichkeit fuer Kabelbinder oder Gurt
- 9 - Strombuchse

Bedienfeld



- 1 Ein-/Austaste im entsperrten Modus
- 2 Ein-/Austaste für:
 - Pulsmodus
 - Laserstrahlen im gesperrten Modus
- 3 Batteriezustandsanzeige
- 4 Pendelsperre – Anzeige
- 5 Pulsmodus - Anzeige

TECHNISCHE DATEN

Reichweite / mit Empfänger	30 m / 60 m
Genauigkeit	$\pm 0,3$ mm/m
Selbstnivellierung	$\pm 4,5^\circ$
Betriebstemperatur	0°C ... +50°C
Lagertemperatur	-20°C ... +70°C
Stativgewinde	5/8"
Laser	Klasse II 520 nm < 1 mV
Stromversorgung	3x1,5 V Alkali-Batterien LR6 (AA)
Abmessungen	120x75x105mm
Gewicht	0,5 kg

* Die Reichweite kann je nach den Lichtverhältnissen vom angegebenen abweichen.

LIEFERUMFANG

- Linienlaser - 1 St.
- Magnethalterung - 1 St.
- Adapter von 5/8" auf 1/4" - 1 St.
- Befestigungsgurt - 1 St.
- Speisekabel - 1 St.
- Schutztasche - 1 St.
- Batterien (AA) - 3 St.
- Bedienungsanleitung - 1 St.

BETRIEB

Oeffnen Sie das Batteriefach. Setzen Sie die 3 Batterien ein.


Achten Sie dabei auf die richtige Polung. Schliessen Sie das Batteriefach wieder.

Alle Batterien sollten immer zur gleichen Zeit ersetzt werden. Setzen Sie nur Batterien desselben Herstellers und der gleichen Spannung ein.


Falls die Batterieladezustandsanzeige rot wird, ersetzen Sie die Batterien durch neue, oder nehmen Sie die Batterien heraus und schliessen Sie das Gerät an eine externe Stromquelle mit geliefertem Kabel an. Schliessen Sie nicht das Gerät an externe Stromquelle an, wenn die Alkalibatterien (AA) installiert sind. Stellen Sie das Messwerkzeug auf ein Stativ oder eine stabile Oberflaeche.


Drehen Sie die Pendelsperre und schalten Sie den benoetigten Modus ein. Folgende Betriebsarten stehen zur Auswahl:

1) Mit Nivellierautomatik zum Erzeugen von waagrechten und senkrechten Laser- Linien und – Ebenen.

Schieben Sie den Schalter , die Pendelsperre wird nun geloest. Befindet sich die Neigung des Gehaeuses auBerhalb des Selbstnivellierbereiches von $\pm 4,5^\circ$, erzeugt das Geraet einen Warnton.


Druecken Sie kurz die Taste  und schalten Sie die noetigen Laserstrahlen ein.

Kurzes Druecken der Taste  schaltet ein/ab den Empfaengermodus. Wenn der Modus aktiviert ist, blinkt die Anzeige gruen.

Um das Geraet auszuschalten, schieben Sie den Schalter .



2) Modus zum Erzeugen geneigten Laserlinien und –Ebenen.

Schieben Sie den Schalter . Das Pendel wird gesperrt. Druecken Sie kurz die Taste , um das Geræat einzuschalten. Der Laser der Horizontalebene ist nun aktiviert. Die Anzeige der Pendelsperre blinkt rot.

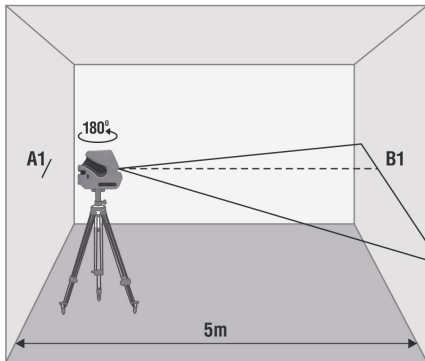
Druecken Sie kurz die Taste , um die noetigen Laserstrahlen einzuschalten.

GENAUIGKEITSUEBERPRUEFUNG**Ueberpruefung der Horizontallinie**

Platzieren Sie das Geraet zwischen zwei Waenden, die mindestens 5 m von

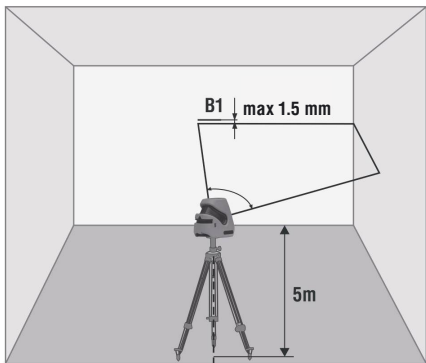
einander entfernt sind. Schalten Sie das Geraet ein.

1. Positionieren Sie das Geraet so nah wie moeglich an der Wand und drehen Sie das Geraet in Richtung der Wand.
2. Loesen Sie den Kompensator und schalten Sie die Horizontallinie ein. Markieren Sie die horizontale Laserlinie an der nahen Wand mit dem Punkt A1.
3. Drehen Sie das Geraet um 180° und markieren Sie die Position der Laserlinie auf der gegenueberliegenden Wand mit dem Punkt B1.

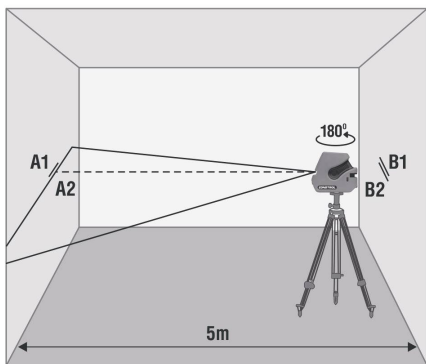


4. Drehen Sie das Gerat nach rechts und messen Sie die vertikale Differenz der horizontalen Linie vom Punkt B1. Ist die Differenz mehr als 1,5 mm, kontaktieren Sie bitte Ihren Handler oder ein autorisiertes Servicezentrum.

5. Wiederholen Sie den Punkt 4, wobei Sie das Gerat aber nach links drehen.



6. Stellen Sie das Gerat an die gegenueberliegende Wand und markieren Sie die Position der horizontalen Linie an der nahen Wand mit dem Punkt B2.
7. Drehen Sie das Gerat um 180° und markieren Sie die Position der Laserlinie an der gegenueberliegenden Wand mit dem Punkt A2.
8. Messen Sie den Abstand zwischen den Punkten A1, A2 und B1, B2. Ist der Abstand mehr als 3 mm, kontaktieren Sie bitte Ihren Haendler oder ein autorisiertes Servicezentrum.

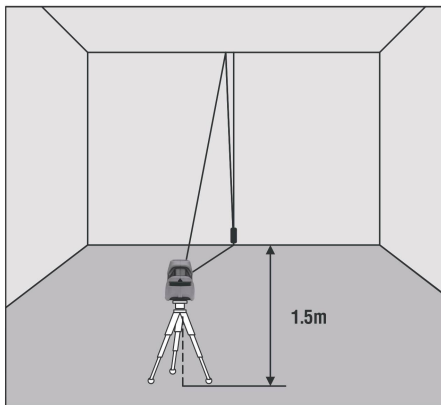


Ueberpruefung der Vertikallinie

Positionieren Sie das Geraet ca. 5 m von einer Wand entfernt. Befestigen Sie ein Senklot an einer Schnur von ca. 1,5 m an einer Wand. Stellen Sie sicher, dass das Senklot frei schwingen kann und gerade nach unten haengt.

Schalten Sie das Geraet ein und richten Sie die Vertikallinie auf die Schnur aus. Ist die Abweichung zwischen Linie und Schnur nicht grosser als $\pm 0,3$ mm auf einen Meter der Lotschnur, ist das Geraet innerhalb der Toleranz.

Ist die Lotschnur z.B. 2,5 m lang, darf die Abweichung 0,75 mm nicht uebersteigen. Sollte eine Kalibrierung notwendig sein, kontaktieren Sie bitte Ihren Haendler oder ein autorisiertes Servicezentrum.



PFLEGE

Achtung! CONDROL NEO G200 ist ein präzises optisch-mechanisches Gerät und soll stets vorsichtig behandelt werden. Prüfen Sie den Zustand des Gerätes, bevor Sie es verwenden. Überprüfen Sie die Genauigkeit des Gerätes, nachdem es fallen gelassen wurde oder anderen mechanischen Belastungen ausgesetzt war.

Schalten Sie das Geraet nach der Verwendung wieder ab, da andere Personen oder Tiere von den Laserstrahlen geblendet werden koennen.

- Behandeln Sie das Geraet mit Sorgfalt, so wie Sie eine Kamera, ein Fernglas oder ein anderes optisches Geraet verwenden.

- Vermeiden Sie Stoesse, staendige Vibrationen und extreme Temperaturen.

- Verwenden Sie die Batterie entsprechend den Sicherheitsvorschriften.

- Tauchen Sie das Geraet nicht unter Wasser.

- Wischen Sie Schmutz mit einem feuchten, weichen Tuch ab.

- Verwenden Sie keine aggressiven Reinigungs- oder Loesungsmittel.

- Behandeln Sie das Geraet wie ein Teleskop oder eine Kamera.



ENTSORGUNG

Geraete, Zubehoer und die Verpackung sollen recycelt werden (Wiederverwertung). Zum Recycling schicken Sie das Geraet bitte an:

CONDROL GmbH
Im Wiegenfeld 4
85570 Markt Schwaben
Deutschland



Werfen Sie das Geraet nicht in den Restmuell. Gemaess der Europaeischen Richtlinie 2002/96/EG ueber Altgeraete mit Elektronik und ihrer Umsetzung in nationales Recht sind Sie verpflichtet, nicht mehr gebrauchsfahige Messwerkzeuge getrennt zu sammeln und zu einer Recyclingstelle zu bringen.

GARANTIE

Alle Geraete der CONDROL GmbH werden vor dem Verlassen der Produktion geprueft und unterliegen den folgenden Garantiebestimmungen. Maengelhaftungsansprueche des Kaeufers und gesetzliche Rechte bleiben davon unberuehrt.

1) Die CONDROL GmbH verpflichtet sich zur kostenlosen Behebung der Maengel am Geraet, falls diese nachweislich innerhalb der Garantiezeit auf einen Material- oder Produktionsfehler zurueckzufuehren sind.

2) Die Garantiezeit betraegt 24 Monate bei gewerblichen Produkten und beginnt am Datum des Kaufs an den ersten Endabnehmer (siehe Originalbeleg). Die Betriebsdauer Ihres Geraetes betraegt 36 Monate.

3) Die Garantie trifft nicht fuer Teile zu, deren Fehlfunktion auf Gebrauch oder Verschleiss zurueckzufuehren ist. Fuer Maengel am Geraet, die durch Nichtbeachten der Bedienungsanleitung, nicht bestimmungsgemaessen Gebrauch, unzureichenden Service und Pflege, Verwendung von Nicht- CONDROL GmbH-Zubehoer oder Ersatzteilen entstehen, gilt die Garantie nicht. Durch Veraenderungen oder Zusaetze am Geraet erlischt die Garantie. Fuer Maengel, die den normalen Gebrauch des Geraets nicht beeintraechtigen, gilt die Garantie nicht.

4) Die CONDROL GmbH behaelt sich das Recht vor, nach eigener Entscheidung das Geraet zu reparieren oder zu ersetzen.

5) Andere Ansprueche als die oben genannten werden nicht ueber die Garantie abgedeckt.

6) Nach Garantieleistungen durch die CONDROL GmbH wird die Garantiezeit nicht erneuert und auch nicht verlaengert.

7) Die CONDROL GmbH uebernimmt keine Verantwortung fuer Gewinnverlust und andere Umstaende, die mit dem defekten Geraet in Verbindung stehen. Die CONDROL GmbH uebernimmt keine Kosten fuer Miet- oder Leihgeraete waehrend der Reparatur.



Fuer die Garantie gilt deutsches Recht. Ausgeschlossen ist das CISG (Uebereinkommen der Vereinten Nationen ueber den internationalen Warenkauf). Aenderungen vorbehalten.

WARTUNG UND REPARATUR

Falls das Geraet defekt ist, bringen Sie es bitte zu Ihrem Haendler zurueck. Falls Sie das Geraet nicht bei einem Haendler gekauft haben, schicken Sie es mit einer Fehlerbeschreibung bitte an:

CONDROL GmbH
Im Wiegenfeld 4
85570 Markt Schwaben
Deutschland

Waehrend des Transports und der Aufbewahrung sollte das Geraet in seiner Tasche oder Koffer sein. Saeubern Sie besonders die Austrittsfenster der Laserstrahlen und vermeiden Sie die dort Fusselbildung. Die Saeuberung mit Reinigungs- und Loesungsmittel ist untersagt. Verwenden Sie anstelle ein weiches, feuchtes Tuch. Halten Sie das Geraet nicht unter Wasser oder in andere Fluessigkeiten. Das eigenstaendige Oeffnen des Geraets ist untersagt. Es darf nur von einem autorisierten Servicezentrum goeffnet werden.

CONSIGNES DE SÉCURITÉ

Attention! Ce mode d'emploi fait partie intégrante de votre appareil. Lisez attentivement les instructions avant de commencer à utiliser l'appareil. Lors du prêt de l'appareil, assurez-vous de joindre cette instruction à celui-ci.

- N'utilisez pas l'appareil comme prévu.
- Ne retirez pas les autocollants et les étiquettes et ne les effacez pas, car ils contiennent des informations sur le fonctionnement en toute sécurité de l'appareil.



Rayonnement laser!
Ne pas diriger dans les yeux
Laser de classe 2
<1 mW, 520 nm
IEC 60825-1: 2007-03

- Ne regardez pas dans le faisceau laser, ni dans sa réflexion, à la fois par l'œil non protégé et par des dispositifs optiques. Ne pas diriger le faisceau laser sur les personnes et les animaux inutilement. Vous pouvez les aveugler.
- La protection des yeux est généralement réalisée en détournant le regard ou en fermant les paupières.
- Toujours placer l'appareil de manière à ce que les rayons laser passent au-dessus ou audessous du niveau des yeux.
- Ne laissez pas d'étrangers entrer dans la zone d'utilisation de l'appareil.
- Gardez l'appareil hors de portée des enfants et des personnes non autorisées.
- Ne démontez pas ou ne réparez pas l'appareil vous-même. L'entretien et la réparation doivent être confiés uniquement à des professionnels qualifiés et avec l'utilisation de pièces de rechange d'origine.
- Ne pas utiliser l'appareil dans un environnement explosif, à proximité de matériaux inflammables.

- Les lunettes d'instrument laser servent à mieux reconnaître le faisceau laser, ne les utilisez pas à d'autres fins. Les lunettes laser ne protègent pas contre le rayonnement laser, ne sont pas conçues pour protéger contre les rayons UV et altèrent la perception des couleurs.
- Ne chauffez pas les piles pour éviter tout risque d'explosion et de fuite d'électrolyte. En cas de contact avec la peau, rincer immédiatement la zone touchée à l'eau et au savon. En cas de contact avec les yeux, rincez-les à l'eau claire pendant 10 minutes, puis consultez un médecin.

DESCRIPTION DE L'APPAREIL

Le niveleur laser NEO G200 CONDROL est conçu pour la construction et le contrôle de plans et de lignes verticaux et horizontaux. L'appareil convient à la fois pour une utilisation en intérieur et sur des chantiers de construction ouverts.

L'appareil a deux modes de fonctionnement:

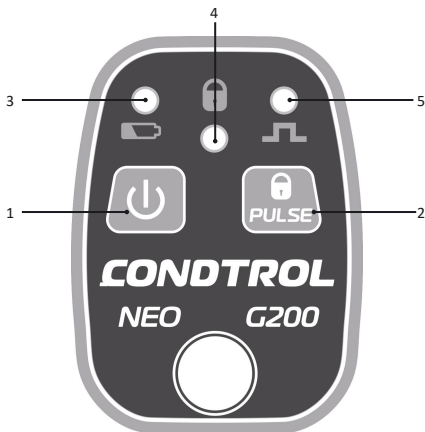
- avec compensateur verrouillé, pour tracer des plans et des lignes à des angles arbitraires;
- avec compensation automatique de l'inclinaison du corps de l'instrument jusqu'à $\pm 4,5^\circ$.

Le mode pulsé permet d'utiliser le détecteur pour augmenter la portée de travail et de travailler avec le détecteur dans des conditions de bonne lumière lorsque le faisceau laser est mal visible.



- 1 - Fenêtre émetteurs laser
- 2 - Panneau de contrôle
- 3 - Couvercle de la batterie
- 4 - Filetage pour trépied 5/8"
- 5 - Moteur de blocage
- 6 - Fixation par clou/vis autotaraudeuse
- 7 - Clip de fixation sur le profil
- 8 - Rainure de fixation par courroie
- 9 - Prise de courant externe

Control panel



1. Activation/désactivation des émetteurs laser lorsque le compensateur est déverrouillé

2. Activation/désactivation de la:

- mode d'impulsion

- émetteurs laser lorsque le compensateur est bloqué

3. Indicateur de charge des piles

4. Indicateur de verrouillage du compensateur

5. Indicateur de mode d'impulsion

CARACTÉRISTIQUES TECHNIQUES

Plage de fonctionnement / avec détecteur	30 m / 60 m
Auto-nivellement précision	$\pm 0,3$ mm/m
Auto-nivellement gamme	$\pm 4,5^\circ$
Température de fonctionnement	0°C ... +50°C
Température de stockage	-20°C ... +70°C
Type de filetage pour montage sur trépied	5/8"
Type de laser	Class II 520 nm < 1 mW
Source d'alimentation	3x1,5 V alcaline LR6 (AA)
Dimensions d'encombrement	120x75x105mm
Poids	0,5 kg

* La plage de fonctionnement peut différer de celle indiquée en fonction des conditions d'éclairage.

DOTATION

Niveau laser : 1 pc.

Support magnétique : 1 pc.

Adaptateur 5/8" à 1/4" : 1 pc.

Attache de câble : 1 pc.

Sac : 1 pc.

Piles 3 (AA) : 1 pc.

Manuel de l'utilisateur : 1 pc.



TRAVAILLER AVEC L'APPAREIL

Avant de commencer, ouvrez le compartiment à piles et installez les piles en respectant la polarité.


Remettez le couvercle de la batterie en place jusqu'au déclic.


Utilisez uniquement des piles alcalines, toutes les piles doivent être de la même marque, avec le même niveau de charge. Si l'indicateur de charge des piles devient rouge pendant l'utilisation de l'appareil, remplacez les piles par des piles neuves.

Placez l'appareil sur une surface solide et stable ou sur un trépied.


Moteur de blocage sélectionnez le mode de fonctionnement de l'appareil:

1) Mode de compensation automatique - pour tracer des plans et des lignes horizontaux et verticaux:



Déplacez le moteur de verrouillage sur **ON** . Le compensateur est déverrouillé. Si l'inclinaison du corps de l'appareil dépasse la plage d'auto-nivellement, un signal sonore retentit.


En appuyant brièvement sur le bouton  allumez les émetteurs laser nécessaires au fonctionnement.

Appuyez une fois sur le bouton  **PULSE** active/désactive le mode détecteur. Le voyant du mode impulsion s'allume en vert lorsqu'il est allumé.

Pour éteindre l'appareil, mettez le moteur de verrouillage en position **OFF** .

2) Compensateur verrouillé-pour tracer des plans et des lignes avec un angle d'inclinaison arbitraire.

Mettez le moteur de verrouillage en position **OFF** . Le compensateur est bloqué. Allumez l'appareil en appuyant brièvement sur le bouton  **PULSE**. Dans ce cas, le laser du plan horizontal s'allume. Le voyant de verrouillage du compensateur est rouge.

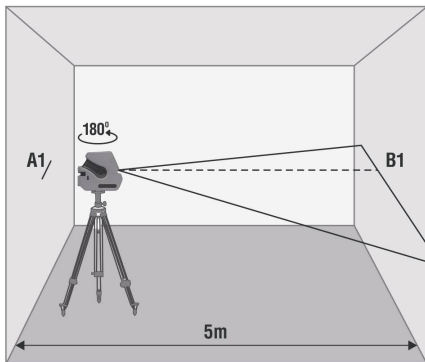
En appuyant brièvement sur le bouton  **PULSE** allumez les émetteurs laser nécessaires au fonctionnement.



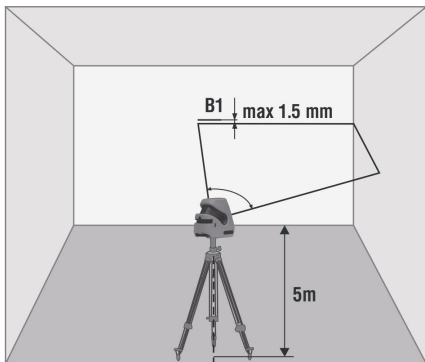
VÉRIFICATION DE L'EXACTITUDE**Vérification de l'horizontale**

Pour le contrôle, deux murs verticaux parallèles situés l'un en face de l'autre à une distance d'au moins 5 m sont nécessaires.

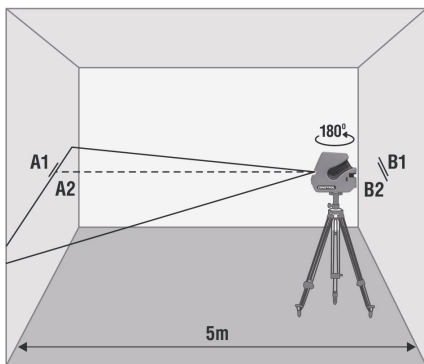
1. Installez l'appareil aussi près que possible de l'un des murs, déployez l'appareil avec des émetteurs vers l'un des murs.
2. Déverrouillez le compensateur, allumez l'émetteur horizontal, marquez la position de l'axe du faisceau horizontal sur le mur proche – étiquette A1.
3. Faites pivoter l'appareil de 180° et marquez la position du faisceau sur le mur le plus éloigné – la marque B1.



4. Tournez l'appareil vers la droite, mesurez la déviation verticale de l'axe du faisceau horizontal par rapport au point B1. Si l'écart est supérieur à 1,5 mm, contactez le centre de service.
5. Répétez l'étape 4 en tournant l'appareil vers la gauche.



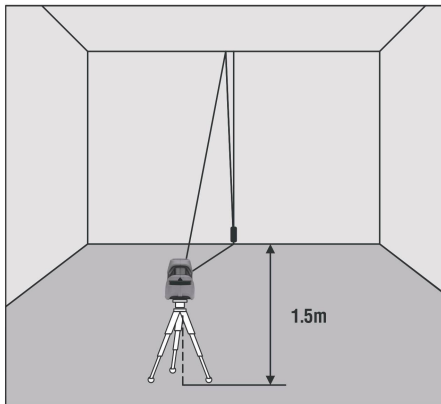
6. Transférez l'appareil au mur opposé, marquez la position de l'axe du faisceau horizontal sur le mur proche – la marque B2.
7. Faites pivoter l'appareil de 180° et marquez la position de l'axe du faisceau horizontal sur le mur opposé – le point A2.
8. Mesurez la distance verticale entre les marques A1, A2 et B1, B2. Si la différence entre les valeurs mesurées est supérieure à 3 mm, contactez le centre de service.



Vérification verticale

Utilisez l'aplomb comme référence verticale. Placez l'appareil à une distance d'environ 1,5 m de l'aplomb.

1. Déverrouillez le compensateur, allumez l'émetteur vertical, alignez l'axe de la ligne laser verticale avec le point d'aplomb inférieur.
2. Si la déviation de l'axe de la ligne verticale par rapport à la suspension est supérieure à 0,3 mm par 1 m de la longueur de la suspension (par exemple, pour une longueur d'aplomb de 2,5 m – la déviation maximale ne doit pas dépasser 0,75 mm) – contacter le centre de service.



MAINTENANCE ET EXPLOITATION

Attention! Cet appareil est un dispositif optomécanique de précision et demande une manipulation délicate. Avant les travaux aussi qu'après des contraintes mécaniques (chutes, chocs) examiner la qualité de précision de l'appareil.

Pour prolonger le temps de fonctionnement de l'appareil et afin qu'il ne devienne pas la cause d'aveuglement il faut choisir le minimum indispensable des modules lasers activés.

La ligne laser peut trembler, à cause des irrégularités atmosphériques, à proximité des objets ou des courants d'air dont la température se diffère de la température ambiante. L'effet s'accroît avec la distance.

Avec la distance la largeur de la ligne laser s'accroît. Le pointage se fait suivant l'axe de la ligne laser.

Utiliser le segment intermédiaire de la ligne laser pour la précision maximale.

Il faut tenir en compte le fait que la forme des lignes laser sur la surface des objets (par ex., sur les murs, planchers etc.) dépend du courbement et de l'inclinaison de la surface par rapport au plan laser.

Pour prolonger la durée de service de l'appareil il faut respecter les conseils suivants:

- Avant tout déplacement de l'appareil, bloquer le condensateur.
- Préserver l'appareil des chocs, chutes, vibrations fortes, empêcher l'humidité, la poussière ou des corps étrangers de pénétrer à l'intérieur de l'appareil.
- Si l'humidité a pénétré à l'intérieur de l'appareil - enlever premièrement les éléments d'alimentation et ensuite s'adresser au centre de service.
- Ne pas stocker et ne pas utiliser trop longtemps l'appareil dans un lieu à l'humidité élevée.
- Nettoyage de l'appareil se fait avec un chiffon doux humide.

Non respect des règles suivantes mène à l'écoulement d'électrolyte des éléments d'alimentation et à la défaillance de l'appareil:

- Enlever les éléments d'alimentation de l'appareil si on ne l'utilise pas pendant longtemps.
- Ne pas utiliser les éléments d'alimentation des types différents, à des niveaux de charge différents
- Ne pas laisser les éléments d'alimentation épuisés dans l'appareil.

RECYCLAGE

Les outils, accessoires et emballages périmés doivent être recyclés. Veuillez envoyer le produit à l'adresse suivante pour un recyclage approprié:

CONDROL GmbH
Im Wiegenfeld 4
85570 Markt Schwaben
Germany



Ne jetez pas le produit dans les ordures ménagères!

Selon la directive européenne 2002/96/EC, les outils de mesure périmés et leurs composants doivent être collectés séparément et soumis à un recyclage écologique des déchets.

GARANTIE

Tous les appareils CONDROL GmbH sont soumis à un contrôle post-production et sont régis par les conditions de garantie suivantes. Le droit de réclamation de l'acheteur concernant les défauts et les dispositions générales de la législation en vigueur n'expire pas.

1) CONDROL GmbH s'engage à éliminer tous les défauts de l'appareil, découverts pendant la période de garantie, qui représentent le défaut de matériel ou de fabrication en volume et à ses propres frais.

2) La période de garantie est de 24 mois et court à compter de la date d'achat par le client final (voir la pièce justificative originale).

3) La garantie ne couvre pas les défauts résultant de l'usure ou d'une mauvaise utilisation, le dysfonctionnement de l'appareil causé par le non-respect des instructions de ce manuel d'utilisation, une maintenance et un entretien intempestifs et un entretien insuffisant, l'utilisation d'accessoires et pièces de rechange non originaux. Les modifications de conception de l'appareil déchargent le vendeur de la responsabilité des travaux sous garantie. La garantie ne couvre pas les dommages esthétiques qui n'entraînent pas le fonctionnement normal de l'appareil.

4) CONDROL GmbH se réserve le droit de décider du remplacement ou de la réparation de l'appareil.

5) Les autres réclamations non mentionnées ci-dessus ne sont pas couvertes par la garantie.

6) Après avoir détenu les travaux de garantie par CONDROL GmbH, la période de garantie n'est pas renouvelée ou prolongée.

7) CONDROL GmbH n'est pas responsable du manque à gagner ou des inconvénients liés à un défaut de l'appareil, du coût de location d'un équipement alternatif pour la période de réparation.

Cette garantie s'applique au droit allemand, à l'exception des dispositions de la Convention des Nations Unies sur les contrats de vente internationale de marchandises (CVIM).

En cas de garantie, veuillez retourner l'appareil au revendeur ou l'envoyer avec la description du défaut à l'adresse suivante :

CONDROL GmbH
Im Wiegenfeld 4
85570 Markt Schwaben
Germany

ISTRUZIONE DI SICUREZZA

Attenzione! Questo manuale dell'utente è la parte integrante del Suo dispositivo. Leggere attentamente l'istruzione prima di utilizzare il dispositivo. Nel caso di trasferimento del dispositivo in uso temporaneo si assicuri obbligatoriamente di allegare questa istruzione ad esso.

- Non usare il dispositivo in modo diverso da quello previsto.
- Non rimuovere le targhette di avvertimento e proteggerle dall'abrasione perché esse contengono informazioni sull'uso sicuro del dispositivo.



Radiazione laser!
Non puntare negli occhi
Laser di classe 2
<1 mW, 520 nm
IEC 60825-1: 2007-03

- Non guardare nel raggio laser, né nel riflesso di esso, sia con l'occhio non protetto che attraverso dispositivi ottici. Non puntare inutilmente il raggio laser verso le persone o gli animali. Si può accecarli.
- La protezione degli occhi viene solitamente eseguita allontanando lo sguardo o chiudendo le palpebre.
- Posizionare sempre il dispositivo in modo che i raggi laser passino ad una distanza superiore o inferiore al livello degli occhi.
- Tenere le persone non autorizzate fuori dall'area operativa del dispositivo.
- Tenere il dispositivo fuori dalla portata di bambini e persone non autorizzate.
- Non smontare o riparare il dispositivo da soli. La manutenzione e la riparazione devono essere affidate esclusivamente al personale qualificato e con l'applicazione delle parti di ricambio originali.
- È vietato di utilizzare il dispositivo in un ambiente esplosivo, vicino ai materiali infiammabili.

- Evitare il riscaldamento delle batterie per prevenire il rischio di esplosione e fuoriuscita di elettrolita. In caso di contatto con la pelle, lavare immediatamente l'area interessata con acqua e sapone. In caso di contatto con gli occhi, sciacquarli con acqua pulita per 10 minuti e consultare immediatamente un medico.

DESCRIZIONE DEL DISPOSITIVO

Livello laser multiprismatico NEO G200 CONDROL è progettato per la costruzione e il controllo di piani e linee verticali e orizzontali. Il dispositivo è adatto sia per l'uso in ambienti chiusi che in cantieri esterni.

Il dispositivo ha 2 modalità di lavoro:

- con compensatore bloccato, per costruire piani e linee ad angoli arbitrari;
- con compensazione automatica dell'inclinazione del corpo del dispositivo fino a $\pm 4,5^\circ$.

La modalità a impulsi consente di utilizzare il rivelatore per aumentare l'intervallo di funzionamento e di funzionare in condizioni di buona luce quando il raggio laser è scarsamente visibile.

COMPLETAMENTO

Livello laser – 1 nr.

Supporto magnetico – 1 nr.

Adattatore da 5/8" a 1/4"

Massetto da cavo – 1 nr.

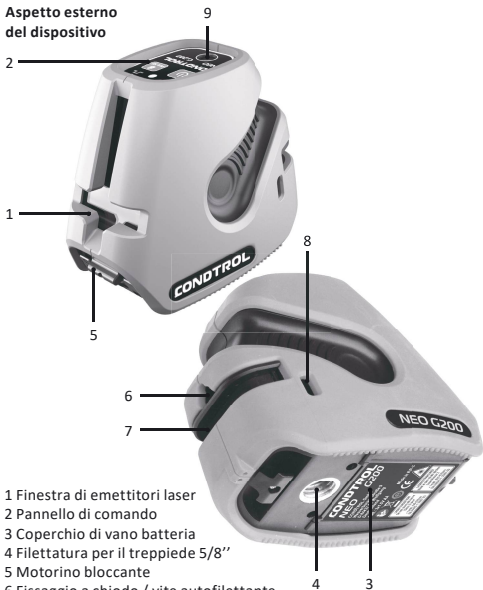
Cavo di alimentazione esterna – 1 nr.

Borsa – 1 nr.

Batterie (tipo AA) – 3 nr.

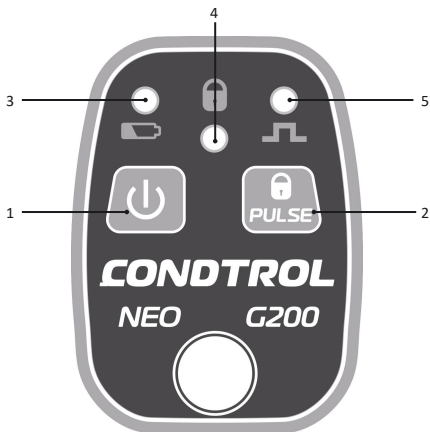
Manuale dell'utente – 1 nr.

Aspetto esterno del dispositivo



- 1 Finestra di emettitori laser
- 2 Pannello di comando
- 3 Coperchio di vano batteria
- 4 Filettatura per il treppiede 5/8"
- 5 Motorino bloccante
- 6 Fissaggio a chiodo / vite autofilettante
- 7 Morsetto per il fissaggio a profilo
- 8 Scanalatura per il fissaggio a cintura
- 9 Connettore di alimentazione esterna

Pannello di comando



- 1 Accensione/spegnimento di emettitori laser quando il compensatore è sbloccato
- 2 Accensione/spegnimento:
 - di modalità ad impulso
 - di emettitori laser quando il compensatore è sbloccato
- 3 Indicatore di ricarica di batterie
- 4 Indicatore di bloccaggio del compensatore
- 5 Indicatore di modalità ad impulso

CARATTERISTICHE TECNICHE

Campo di funzionamento / con rivelatore	30 m / 60 m
Precisione di autolivellamento	$\pm 0,3$ mm/m
Campo di autolivellamento	$\pm 4,5^\circ$
Temperatura di funzionamento	0 °C ... +50 °C
Temperatura di stoccaggio	-20 °C ... +70 °C
Tipo di filettatura per il montaggio sul treppiede	5/8"
Tipo di laser	Classe II 520 nm, <1 mW
Batterie	3x1,5V alcaline LR6 (AA)
Ingombro	120x75x105 mm
Peso	0,5 kg

LAVORO CON IL DISPOSITIVO

Prima di iniziare il lavoro, aprire il vano batteria e installare le batterie rispettando la polarità. Riposizionare il coperchio della batteria finché non si sente uno scatto.

Utilizzare solo batterie alcaline, tutte le batterie devono essere della stessa marca, con lo stesso livello di carica.


Se l'indicatore di carica delle batterie diventa rosso mentre il dispositivo si usa, sostituire le batterie con nuove o rimuoverle dal dispositivo e collegarlo ad una fonte di alimentazione esterna utilizzando il cavo in dotazione. Non collegare il dispositivo ad un'alimentazione esterna se le batterie alcaline (AA) sono installate all'interno di esso.




Se l'indicatore di carica delle batterie diventa rosso mentre il dispositivo si usa, sostituire le batterie con nuove.

Installare il dispositivo su una superficie solida e stabile o su un treppiede. Selezionare la modalità di funzionamento del dispositivo utilizzando il motorino bloccante:

1) Modalità di compensazione automatica – per costruire piani e linee orizzontali e verticali:

Spostare il motorino bloccante in posizione **ON** .


Compensatore sbloccato. Se l'inclinazione del corpo del dispositivo supera il campo di autolivellamento, viene emesso un segnale acustico.

Premere brevemente e conseguentemente il pulsante  per attivare gli emettitori laser necessari per il funzionamento.


La modalità di funzionamento del rivelatore si attiva/disattiva


premendo una volta il pulsante . All'accensione l'indicatore

della modalità a impulsi si illumina in verde. Per spegnere il

dispositivo, spostare il motorino bloccante in posizione **OFF** .


2) Compensatore bloccato – per costruire piani e linee con un angolo di inclinazione arbitrario:

Spostare il motorino bloccante in posizione **OFF** .

Il compensatore è bloccato. Per accendere il dispositivo, premere brevemente il pulsante .

Questo attiverà il laser del piano

orizzontale. L'indicatore di bloccaggio del compensatore è rosso.

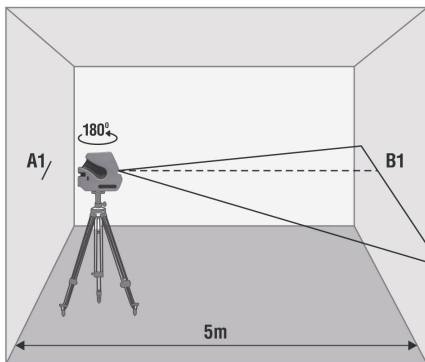
Premere brevemente e conseguentemente il pulsante .

per attivare gli emettitori laser necessari per il funzionamento.

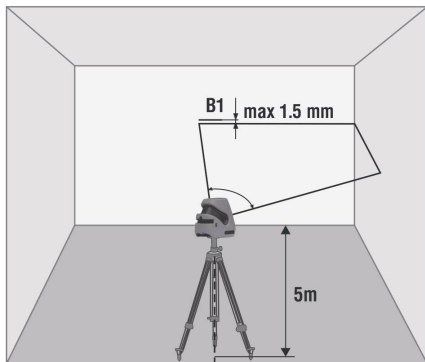
CONTROLLO DI PRECISIONE**Controllo di orizzontale**

2 pareti verticali parallele posizionate l'una di fronte all'altra a una distanza non meno di 5 m sono necessarie per il controllo.

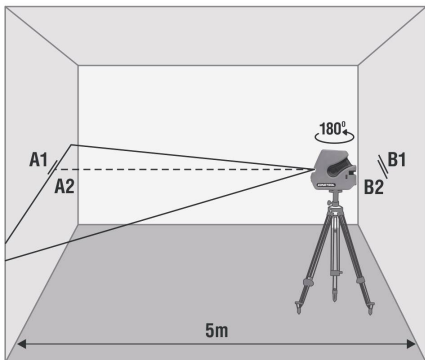
1. Posizionare il dispositivo il più vicino possibile a una delle pareti, ruotarlo con gli emettitori verso un di muri.
2. Sbloccare il compensatore, accendere l'emettitore orizzontale, contrassegnare la posizione dell'asse del raggio orizzontale sulla parete vicina – segno A1.
3. Ruotare il dispositivo di 180° e segnare la posizione del raggio sul muro lontano – segno B1.



4. Ruotare il dispositivo a destra, misurare la deviazione verticale dell'asse del raggio orizzontale dal punto B1. Se la deviazione supera 1,5 mm, contattare il centro di assistenza.
5. Ripetere il passaggio 4 ruotando il dispositivo a sinistra.



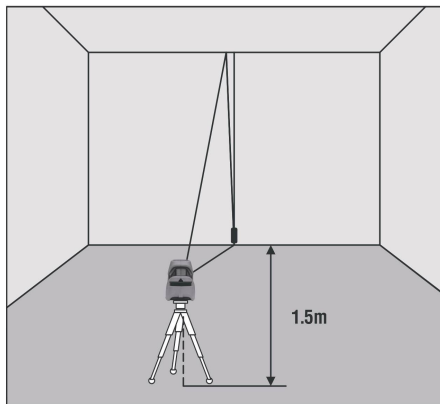
6. Spostare il dispositivo verso la parete opposta, segnare la posizione dell'asse del raggio orizzontale sulla parete vicina – segno B2.
7. Ruotare il dispositivo di 180° e segnare la posizione dell'asse del raggio orizzontale sulla parete opposta –segno A2.
8. Misurare la distanza verticale tra segni A1, A2 e B1, B2.
Se la differenza tra i valori misurati supera 3 mm, contattare il centro assistenza.



Controllo di verticale

Utilizzare un piombo come un modello di verticale. Installare il dispositivo ad una distanza di circa 1,5 m dal piombo.

1. Sbloccare il compensatore, accendere l'emettitore verticale, allineare l'asse della linea laser verticale con il punto inferiore del piombo.
2. Se la deviazione dell'asse della linea verticale dalla sospensione supera 0,3 mm per 1 m della lunghezza della sospensione (ad esempio, per un piombo con una lunghezza di 2,5 m – la deviazione massima non deve superare 0,75 mm) – contattare il centro di assistenza.



MANUTENZIONE E FUNZIONAMENTO

Attenzione! Questo strumento è un dispositivo preciso ottico-meccanico e deve essere trattato con cura. Prima di iniziare i lavori e anche dopo gli impatti meccanici (cadute, urti), effettuare la verifica della precisione del dispositivo.

L'osservanza delle seguenti raccomandazioni prolungherà la durata del dispositivo:

- Spostare il dispositivo solo con il compensatore bloccato.
- Proteggere il dispositivo da urti, cadute, vibrazioni forti, non consentire l'ingresso di umidità, polvere da costruzione, oggetti estranei all'interno del dispositivo.
- Se il liquido entra nel dispositivo, prima rimuovere le batterie, quindi contattare un centro di assistenza.
- Non conservare e non utilizzare il dispositivo per lunghi periodi in ambienti umidi.
- Pulire il dispositivo con un panno morbido e umido.

La mancata osservanza delle seguenti regole può causare la fuoriuscita di elettroliti dalle batterie e il danneggiamento del dispositivo:

- Rimuovere le batterie dal dispositivo se esso non viene utilizzato per un lungo periodo di tempo.
- Non utilizzare le batterie di tipo diverso, con i livelli di carica diversi.
- Non lasciare le batterie scariche nel dispositivo.



UTILIZZAZIONE

I dispositivi, gli accessori e gli imballaggi non funzionanti devono essere riciclati. Si prega di inviare l'articolo al seguente indirizzo per il riciclaggio corretto:

CONDROL GmbH
Im Wiegenfeld 4
85570 Markt Schwaben
Deutschland



Non smaltire il dispositivo nei rifiuti urbani

In conformità con la Direttiva Europea 2002/96/C, gli strumenti di misura scaduti e i componenti di essi devono essere raccolti separatamente e spediti per il riciclaggio ecologico dei rifiuti.

GARANZIA

Tutti i prodotti CONDROL GmbH sono sottoposti a controllo post-produzione e soggetti alle seguenti condizioni di garanzia. Il diritto dell'acquirente di presentare le pretese relative a difetti e disposizioni generali della legge vigente non decadono.

- 1) L'Azienda CONDROL GmbH si impegna ad eliminare completamente e a proprie spese tutti i difetti del prodotto rilevati durante il periodo di garanzia, che rappresentano un difetto di materiale o di fabbricazione.
- 2) Il periodo di garanzia è di 24 mesi e decorre dalla data di acquisto da parte del consumatore finale (rif. Originale del documento di accompagnamento).
- 3) La garanzia non copre i difetti causati dall'usura normale o dall'uso improprio, il malfunzionamento del prodotto causato dal mancato rispetto delle istruzioni contenute nel presente manuale dell'utente, l'assistenza intempestiva e la cura insufficiente, l'uso di accessori e pezzi di ricambio non originali. Le modifiche alla costruzione del prodotto esonerano il venditore dalla responsabilità per il servizio di garanzia. La garanzia non copre i danni estetici che non interferiscono con il funzionamento normale del prodotto.

4) L'Azienda CONDROL GmbH si riserva il diritto di prendere la decisione di sostituzione o riparazione del prodotto.

5) Le pretese diverse da quelle sopra menzionate non sono coperte dalla garanzia.

6) Dopo che CONDROL GmbH ha eseguito i lavori di garanzia, il periodo di garanzia non viene esteso.

7) CONDROL GmbH non è responsabile per mancato guadagno o inconvenienti associati a un difetto del prodotto, il costo del noleggio di apparecchiature alternative per il periodo di riparazione. Questa garanzia si applica alla legge tedesca, escluse le disposizioni della Convenzione sui contratti per la vendita internazionale di beni mobili (CISG).

In caso di garanzia, si prega di restituire l'articolo al rivenditore o inviarlo con la descrizione del difetto al seguente indirizzo:

CONDROL GmbH
Im Wiegenfeld 4
85570 Markt Schwaben
Deutschland



УКАЗАНИЯ ПО ТЕХНИКЕ БЕЗОПАСНОСТИ

Внимание! Данная инструкция по эксплуатации является неотъемлемой частью Вашего прибора. Прежде чем приступить к работе с прибором, внимательно прочтите инструкцию. При передаче прибора во временное пользование обязательно прилагайте к нему данную инструкцию.

- Не используйте прибор не по назначению.
- Не удаляйте наклейки и таблички и предохраняйте их от стирания, т.к. они содержат информацию по безопасной эксплуатации прибора.



Лазерное излучение!
Не направляйте в глаза
Лазер класса 2
<1 мВт, 520 нм
IEC 60825-1: 2007-03

- Не смотрите в лазерный луч, а также в его отражение, как незащищенным глазом, так и через оптические устройства. Не направляйте лазерный луч на людей и животных без необходимости. Вы можете их ослепить.
- Защита глаз обычно осуществляется путем отведения взгляда или закрытием век.
- Всегда устанавливайте прибор так, чтобы лазерные лучи проходили на расстоянии выше или ниже уровня глаз.
- Не допускайте посторонних лиц в зону эксплуатации прибора.
- Храните прибор вне досягаемости детей и посторонних лиц.
- Не разбирайте и не ремонтируйте прибор самостоятельно. Обслуживание и ремонт следует поручать только квалифицированным специалистам и с применением оригинальных запасных частей.
- Запрещается эксплуатация прибора во взрывоопасной среде, вблизи легковоспламеняющихся материалов.

- Очки для работы с лазерным инструментом служат для лучшего распознавания лазерного луча, не используйте их для других целей. Лазерные очки не защищают от лазерного излучения, не предназначены для защиты от ультрафиолетового излучения и ухудшают восприятие цветов.

- Не допускайте нагревания элементов питания во избежание риска взрыва и вытекания электролита. При попадании жидкости на кожу немедленно промойте пораженный участок водой с мылом. В случае попадания в глаза, промойте их чистой водой в течение 10 минут, затем обратитесь к врачу.

ОПИСАНИЕ ПРИБОРА

Мультипризменный лазерный нивелир NEO G200 CONDROL предназначен для построения и контроля вертикальных и горизонтальных плоскостей и линий. Прибор пригоден как для эксплуатации в закрытых помещениях, так и на открытых строительных площадках.

Прибор имеет 2 режима работы:

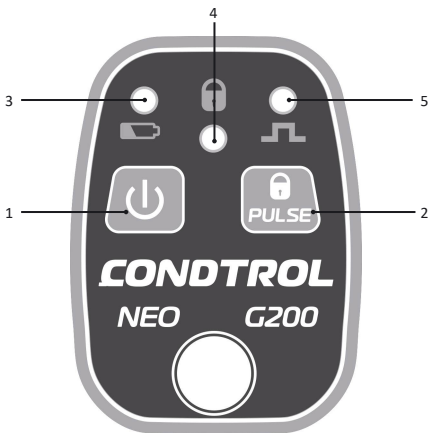
- с заблокированным компенсатором, для построения плоскостей и линий под произвольными углами;
- с автоматической компенсацией наклона корпуса прибора до $\pm 4,5^\circ$.



Внешний вид прибора



Панель управления



- 1 Включение/выключение лазерных излучателей при разблокированном компенсаторе
- 2 Включение/выключение:
 - импульсного режима
 - лазерных излучателей при заблокированном компенсаторе
- 3 Индикатор заряда элементов питания
- 4 Индикатор блокировки компенсатора
- 5 Индикатор импульсного режима

ТЕХНИЧЕСКИЕ ХАРАКТЕРИСТИКИ

Рабочий диапазон / с детектором	30 м / 60 м
Точность самовыравнивания	$\pm 0,3$ мм/м
Диапазон самовыравнивания	$\pm 4,5^\circ$
Рабочая температура	0°C ... +50°C
Температура хранения	-20°C ... +70°C
Тип резьбы для установки на штатив	5/8"
Тип лазера	Класс II 520 нм < 1 мВт
Источник питания	3x1,5 В щелочные LR6 (AA)
Габаритные размеры	120x75x105мм
Вес	0,5 кг

* Рабочий диапазон может отличаться от заявленного в зависимости от условий освещения.

КОМПЛЕКТАЦИЯ

Лазерный нивелир - 1 шт.
Магнитный держатель - 1 шт.
Переходник с 5/8" на 1/4" - 1 шт.
Кабельная стяжка - 1 шт.
Кабель внешнего питания - 1 шт.
Сумка - 1 шт.
Элементы питания (тип AA) - 3 шт.
Руководство пользователя - 1 шт.

РАБОТА С ПРИБОРОМ

Перед началом работы откройте батарейный отсек и установите элементы питания, соблюдая полярность. Установите крышку батарейного отсека обратно до щелчка.


Используйте только щелочные батареи, все элементы питания должны быть одной марки, с одинаковым уровнем заряда. Если во время работы с прибором индикатор заряда элементов питания становится красным, замените элементы питания на новые, либо удалите элементы питания из прибора и подключите прибор к внешнему источнику питания с помощью кабеля, входящего в комплект поставки. Запрещается подключать прибор к внешнему питанию, если в нем установлены щелочные батарейки (AA).

Если во время работы с прибором индикатор заряда элементов питания становится красным, замените элементы питания на новые.

Установите прибор на твердую устойчивую поверхность или штатив.

Движком блокиратора выберите режим работы прибора:

1) Режим автоматической компенсации – для построения горизонтальных и вертикальных плоскостей и линий:

Переместите движок блокиратора в положение **ON** (). Компенсатор разблокирован. Если наклон корпуса прибора превышает диапазон самовыравнивания, раздается звуковой сигнал.

Последовательными кратковременными нажатиями




включите необходимые для работы лазерные излучатели.

Однократное нажатие кнопки  включает/выключает режим работы с детектором. При включении индикатор



импульсного режима горит зеленым.


Для выключения прибора переведите движок блокиратора в положение OFF ().

2) Компенсатор заблокирован – для построения плоскостей и линий с произвольным углом наклона.

Переведите движок блокиратора в положение OFF ().

Компенсатор заблокирован.

Включите прибор кратковременным нажатием кнопки  .

При этом включится лазер горизонтальной плоскости. Индикатор блокировки компенсатора горит красным. Последовательными кратковременными нажатиями кнопки  включите

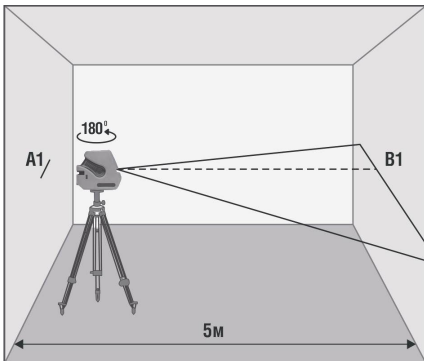
необходимые для работы лазерные излучатели.

ПРОВЕРКА ТОЧНОСТИ

Проверка горизонтали

Для проверки необходимы 2 параллельные вертикальные стены, расположенные друг напротив друга на расстоянии не менее 5 м.

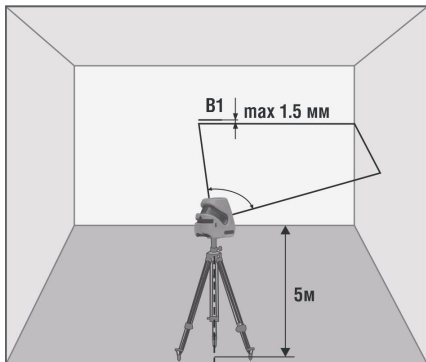
1. Установите прибор максимально близко к одной из стен, разверните прибор излучателями в сторону одной из стен.
2. Разблокируйте компенсатор, включите горизонтальный излучатель, отметьте положение оси горизонтального луча на ближней стене – метка A1.
3. Поверните прибор на 180° и отметьте положение луча на дальней стене – метка B1.



4. Поверните прибор вправо, измерьте вертикальное отклонение оси горизонтального луча от точки B1. Если отклонение превышает 1,5 мм – обратитесь в сервисный центр.



5. Повторите пункт 4, поворачивая прибор влево.

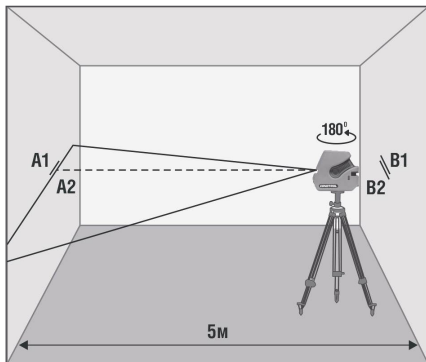


6. Перенесите прибор к противоположной стене, отметьте положение оси горизонтального луча на ближней стене – метка B2.

7. Поверните прибор на 180° и отметьте положение оси горизонтального луча на противоположной стене – точка A2.

8. Измерьте вертикальное расстояние между метками A1, A2 и B1, B2.

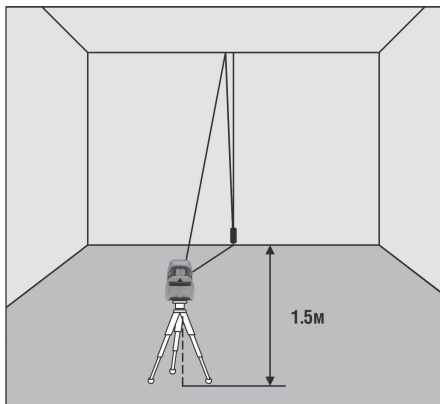
Если разница между измеренными значениями превышает 3 мм – обратитесь в сервисный центр.



Проверка вертикали

В качестве эталона вертикали используйте отвес. Установите прибор на расстоянии порядка 1,5 м от отвеса.

1. Разблокируйте компенсатор, включите вертикальный излучатель, совместите ось вертикальной лазерной линии с нижней точкой отвеса.
2. Если отклонение оси вертикальной линии от подвеса превышает 0,3 мм на 1 м длины подвеса (например, для отвеса длиной 2,5 м – максимальное отклонение не должно превышать 0,75 мм) – обратитесь в сервисный центр.



УХОД И ЭКСПЛУАТАЦИЯ

Внимание! Прибор является точным оптико-механическим устройством и требует бережного обращения. Перед началом работ, а также после механических воздействий (падение, удары) проводите проверку точности прибора.

Для увеличения времени работы, а также для уменьшения риска непреднамеренного ослепления следует выбирать минимально необходимое количество включенных лазерных модулей.

При работе вблизи объектов или воздушных потоков отличающихся по температуре от окружающей среды из-за неоднородности атмосферы возможно дрожание лазерной линии. При увеличении расстояния эффект усиливается.

С увеличением расстояния ширина лазерной линии увеличивается. Разметку следует производить по оси лазерной линии. Для получения максимальной точности используйте средний участок лазерной линии.

Следует учитывать, что форма лазерных линий на поверхности объекта (например, на стенах, перекрытиях и пр.) зависит от кривизны и наклона поверхности по отношению к лазерной плоскости.

Соблюдение следующих рекомендаций продлит срок службы прибора:

- Перемещайте прибор только с заблокированным компенсатором.
- Оберегайте прибор от ударов, падений, сильных вибраций, не допускайте попадания внутрь прибора влаги, строительной пыли, посторонних предметов.
- В случае попадания в прибор влаги в первую очередь выньте элементы питания, затем обратитесь в сервисный центр.
- Не храните и не используйте прибор в течение длительного времени в условиях повышенной влажности.
- Чистку прибора следует производить влажной мягкой салфеткой.



Несоблюдение следующих правил может привести к вытеканию электролита из элементов питания и порче прибора:

- Вынимайте элементы питания из прибора, если он не используется в течение длительного времени.
- Не используйте элементы питания разного вида, с разным уровнем заряда.
- Не оставляйте в приборе разряженные элементы питания.

УТИЛИЗАЦИЯ

Отслужившие свой срок инструменты, принадлежности и упаковка должны быть утилизированы согласно действующим законам вашей страны.

Не выбрасывайте аккумуляторы/батареи в коммунальный мусор, не бросайте их в огонь или воду. Аккумуляторы/батареи следует собирать и сдавать на рекуперацию или на экологически чистую утилизацию.

Только для стран-членов ЕС:

Не выбрасывайте инструменты в коммунальный мусор!

Согласно Европейской Директиве 2002/96/ЕС о старых электрических и электронных инструментах и приборах и ее претворению в национальное право, отслужившие свой срок измерительные инструменты должны собираться отдельно и быть переданы на экологически чистую рекуперацию отходов.

Неисправные или пришедшие в негодность аккумуляторы/батареи должны быть утилизированы согласно Директиве 2006/66/ЕС.

ГАРАНТИЙНЫЕ ОБЯЗАТЕЛЬСТВА

Гарантийный период составляет 24 месяца с даты продажи. Срок службы прибора - 36 месяцев.

Гарантия покрывает все расходы по ремонту или замене прибора.

Гарантия не покрывает транспортные расходы, связанные с возвратом прибора в ремонт.

Гарантийные обязательства не распространяются на повреждения ставшие результатом механического или иного воздействия, нарушений правил эксплуатации, самостоятельного ремонта, а также на элементы питания.

Гарантийные обязательства не распространяются на случаи потери точности, возникшие в процессе эксплуатации прибора не по причине заводского брака, а также в случае обрыва подвижных цепей питания компенсатора в результате интенсивной эксплуатации или нарушений правил эксплуатации.

Расходы по настройке прибора оплачиваются отдельно.

СЕРВИС И КОНСУЛЬТАЦИОННЫЕ УСЛУГИ

Контакты для связи, консультации можно получить на сайте www.condtrol.ru

Производитель оставляет за собой право вносить изменения в конструкцию, алгоритмы работы, комплектацию прибора без предварительного уведомления.





CONDROL

www.condtrol.com