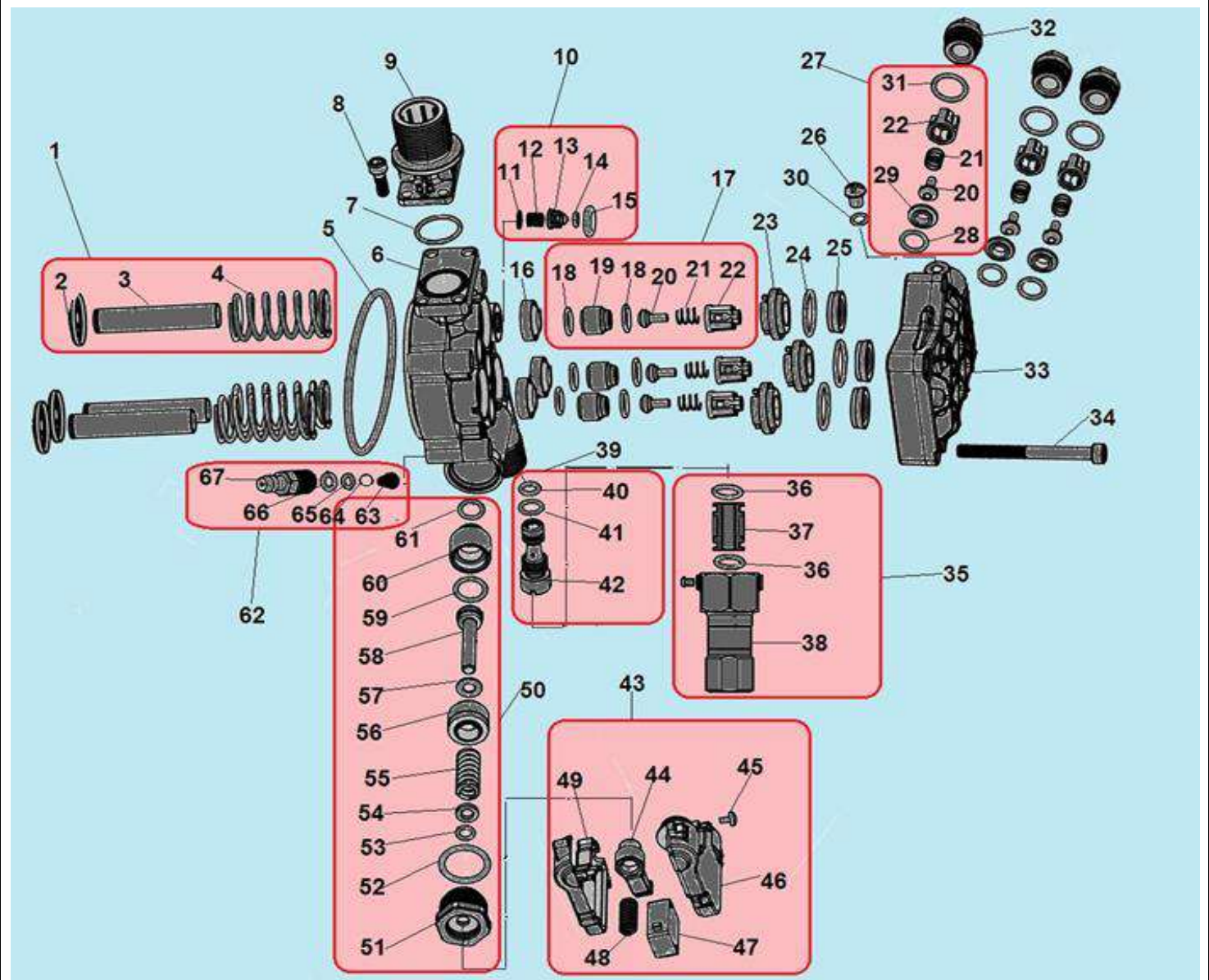
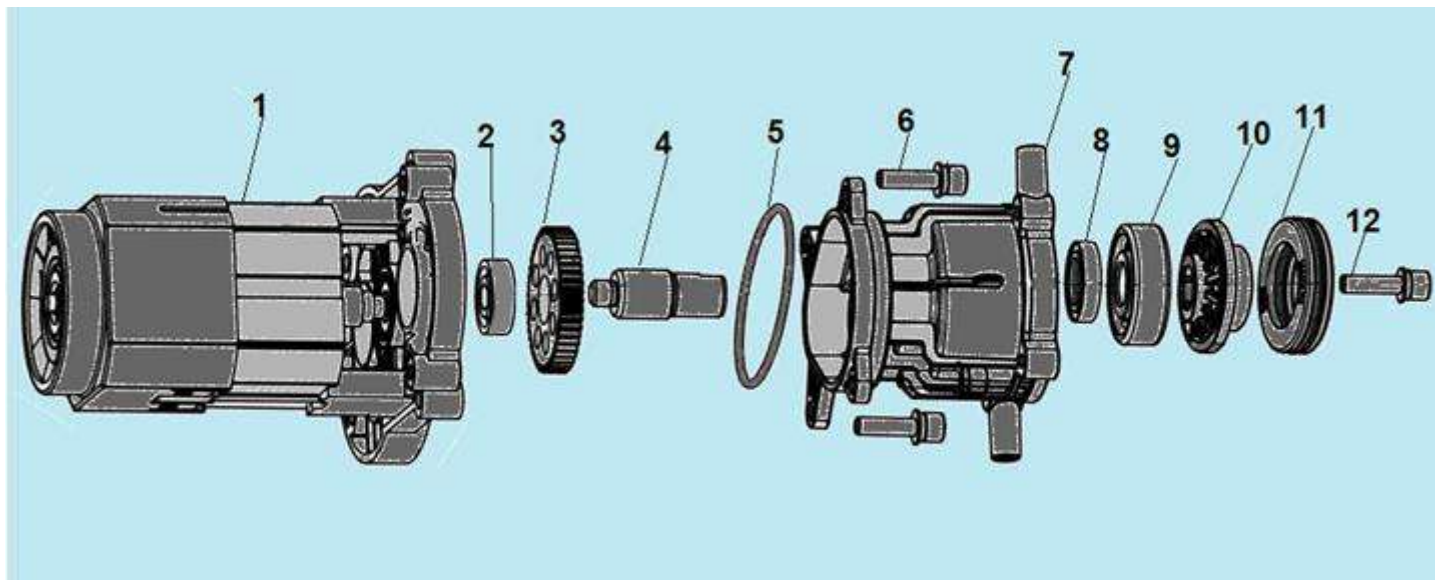


№	Артикул	Наименование	К-во	№	Артикул	Наименование	К-во
1	208010089	Струйная трубка	1	18	208066314	Транспортировочная рукоятка	1
2	208066007	Поворотная ручка выключателя	1	19	208066305	Левый кронштейн	1
3	208066316	Накладка корпуса	1	20	208066302	Корпус задняя часть	1
4	208004053	Шланг емкости для шампуня	1	21	208004690	Патрубок для подключения шланга подачи	1
5	208010088	Пистолет	1	22	C8115	Фильтр тонкой очистки	1
6	208004068	Игла для чистки струйной трубки	1	23	208066035	Колпак колеса	2
7	208066321	Пробка емкости для шампуня	1	24	208066016	Колесо	2
8	208066322	Бак для шампуня	1	25	208017017	Втулка колеса	2
9	208066006	Вал ручки выключателя	1	26	208012018	Держатель кабеля	1
10	3012002000007	Выключатель	1	27	HP6160-27	Кабель включения	1
11	208066318	Крышка выключателя	1	28	208066317	Крышка выключателя	1
12	208066312	Крышка двигателя	1	29	208008019	Конденсатор 0,22 мкф	1
13	208012024	Воздушный фильтр	1	30	208066018	Нижняя крышка	1
14	208061011	Верхняя крышка	1	31	208061020	Упорный буфер	3
15	208066304	Правый кронштейн	1	32	208005076	Шланг высокого давления к пистолету	1
16	208066306	Кронштейн для кабеля	1	33	208066301	Передняя половина корпуса	1
17	208066315	Накладка рукоятки	1	34	208066320	Накладка корпуса	1



№	Артикул	Наименование	К-во	№	Артикул	Наименование	К-во
1	НР5210-14	Поршень комплект	3	35	НР6170-68	Выходной фитинг	1
2	208002027	Стопор поршня	3	36	208003012	Уплотнительное кольцо 10x2,65	2
3	208001004	Поршень	3	37	208011049	Фильтр патрубка	1
4	208002026	Пружина поршня	3	38	208011050	Выходной фитинг	1
5	208038018	Уплотнительное кольцо 70x2 мм	1	39	108910119	Инжектор комплект	1
6	208038012	Корпус насоса сторона поршней	1	40	208035007	Уплотнительное кольцо 6,5x1,8	1
7	208038015	Уплотнительное кольцо 19x1,8 мм	1	41	208001020	Уплотнительное кольцо 8,4x1,8	1
8	217008068	Болт М5x16	4	42	208001019	Корпус клапана	1
9	НР6140-72	Входной фитинг	1	43	НР5190-43	Выключатель клапанного блока	1
10	НР5210-22	Перепускной клапан комплект	1	44	208002041	Толкатель микровыключателя	1
11	208002008	Прокладка	1	45	204008027	Винт 2,9x9,5	4
12	208038038	Пружина	1	46	208059067	Правая половина корпуса	1
13	208038037	Корпус клапана	1	47	208002139	Микровыключатель	1
14	208059013	Уплотнительное кольцо 2,8x1,8 мм	1	48	208002042	Пружина	1
15	208003030	Уплотнительное кольцо 11x2 мм	1	49	208059068	Левая половина корпуса	1

16	208002023	Манжета высокого давления 12х20х5х7 мм	3	50	HP5190-50	Клапан выключателя клапанног блока	1
17	HP5210-42	Впускной клапан комплект	3	51	208002028	Корпус-гайка клапана	1
18	208038013	Уплотнительное кольцо 10,6х1,8	6	52	208002030	Уплотнительное кольцо 19х2,65 мм	1
19	208038014	Седло поршня клапана	3	53	208002031	Уплотнительное кольцо 5,6х1,8 мм	1
20	208038006	Поршень клапана	6	54	208002061	Шайба 1,5 мм	1
21	208038034	Пружина клапана	6	55	208002033	Пружина	1
22	208038007	Корпус клапана	6	56	208002029	Корпус клапана	1
23	208035029	Корпус манжеты высокого давления	3	57	208002034	Шайба	1
24	208035033	Уплотнительное кольцо 20х2	3	58	208002037	Поршень клапана	1
25	208002015	Сальник поршня 11,5х20,8х5,1	3	59	208002035	Уплотнительное кольцо 12х2 мм	1
26	217008021	Болт М6х8	1	60	208003034	Корпус клапана	1
27	HP6140-65	Выпускной клапан комплект	3	61	208001016	Уплотнительное кольцо 9х1,8 мм	1
28	208001032	Уплотнительное кольцо 9,5х1,8	3	62	HP5240-5	Штуцер шланга для шампуня, комплект	1
29	208038005	Седло поршня клапана	3	63	208001022	Пружина	1
30	208001024	Шайба 4х1,5 мм	1	64	208001023	Шарик D5 мм	1
31	208038009	Уплотнительное кольцо 13,5х1,8	3	65	208001024	Уплотнительное кольцо 4х1,5	1
32	208038010	Заглушка клапана	3	66	208001068	Уплотнительное кольцо 8х1,5	1
33	208038004	Корпус насоса сторона клапанов	1	67	208001067	Штуцер шланга для шампуня	1
34	217008004	Болт М6х65	4				



№	Артикул	Наименование	К-во	№	Артикул	Наименование	К-во
1	208058005	Электродвигатель	1	7	208070010	Корпус редуктора	1
2	300200301130	Подшипник 629Z	1	8	208002050	Сальник 17x28x7	1
3	208002051	Ведомая шестерня	1	9	521010010801	Подшипник 6303	1
4	208070011	Вал шестерни	1	10	208006015	Косая шайба 7,2°	1
5	208012017	Уплотнительное кольцо	1	11	208004015	Упорный подшипник 51107A	1
6	2007008002	Болт М6x25	4	12	2017008039	Болт М8x20	1