

**BH52**

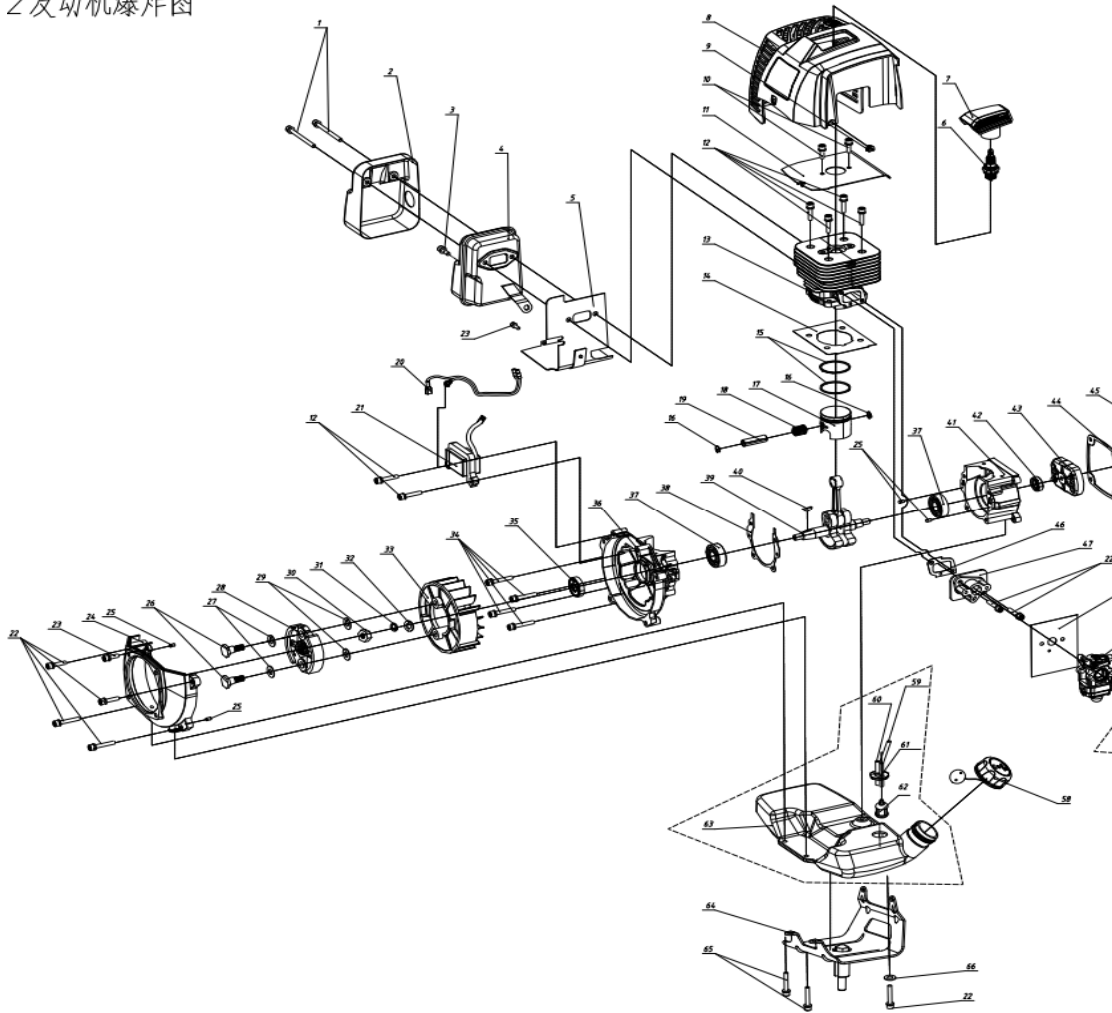
Ser.No.	Code	Имя	Specs	Qty
1	GB70+GB93+GB97	Винт М5*55	М6х60	2
2	SR1E40F00704	Крышка глушителя		1
3	GB70+GB93+GB97	Винт М5*14	М5х14	1
4	SR1E40F00701	Глушитель	40F	1
5	SR1E40F01903	Прокладка глушителя		1
6	L8RTC	Свеча зажигания		1
7	SR1E40F00503	Колпачок свечи зажигания		1
8	SR1E44F00800	Крышка цилиндра	52cc	1
9	SR1E34F01900	Резиновая заглушка		1
10	GB70+GB93+GB97	Винт	М5х10	2
11	SR1E40F01900	Теплоизолятор цилиндра		1
12	GB70+GB93+GB97	Винт	М5х20	6
13	SR1E44F00700	Цилиндр		1
14	SR1E40F01200	Прокладка цилиндра		1
15	SR1E44F00600	Поршневое кольцо		2
16	SR1E40F00900	Стопор поршневого пальца		2
17	SR1E44F00400	Поршень		1
18	KBK101415.5	Игольчатый подшипник		1
19	SR1E44F00500	Поршневой палец		1
20	SR1E36F01204	Провод замыкания цепи		1
21	SR1E44F00300	Катушка зажигания		1
22	GB70+GB93+GB97	Винт	М5х25	11
23	GB70.2	Винт	М5х14	2
24	SR1E40F00600	Крышка маховика		1
25	GB/T119.2	Установочный штифт	ф4х10	4
26	SR1E36F01600	Винтовой вал		2

BH5.

27	SR1E36F01500	Шайба пружинная		2
28	SR1E36F01400	Муфта сцепления в сборе		1
29	SR1E36F01300	Шайба В		2
30	GB6170	Гайка М8	М8*1.25	1
31	GB/T93	Шайба пружинная 8	φ8	1
32	GB/T97.1	Плоская шайба 8	φ8	1
33	SR1E44F00200	Маховик		1
34	GB70+GB93+GB97	Винт	М5x35	4
35	15x30x7	Сальник	15x30x7	1
36	SR1E40F00303	Половина картера сторона маховика		1
37	GB T276	Подшипник	6202/P5	2
38	SR1E40F00302	Прокладка картера		1
39	SR1E44F00100	Коленчатый вал в сборе		1
40	GB/T1099 1	Шпонка(полукруглая)	3x5x13	1
41	SR1E40F00301	Половина картера сторона стартера		1
42		<b>Сальник</b>	12*22*7	1
43	SR1E36F00300	Храповик стартера		1
44	SR1E36F00200	Прокладка стартера		1
45	SR1E36F00100	Стартер в сборе		1
46	SR1E40F01400	Прокладка впускного коллектора		1
47	SR1E40F01500	Впускной коллектор		1
48	SR1E40F01600	Прокладка карбюратора		1
49	SR1E40F01700	Карбюратор		1
	SR1E34F02700	Опора воздушного фильтра в сборе		1
50	SR1E34F02701	Рычаг воздушной заслонки		1
51	SR1E34F02702	Опора воздушного фильтра		1
52	SR1E34F02703	Заслонка		1
53	GB70	Винт	ST3*10	1

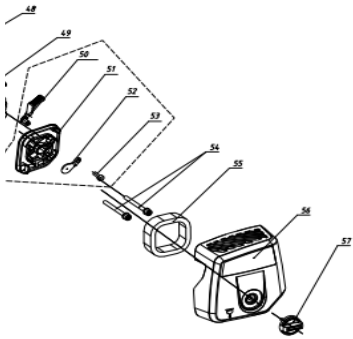
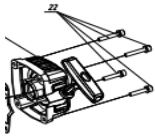
54	GB70	Винт	M5x50	2
55	SR1E34F02800	Воздушный фильтр		1
56	SR1E40F01800	Крышка воздушного фильтра		1
57	SR1E34F03000	Фиксатор воздушного фильтра		1
58	SR1E34F00400	Крышка топливного бака в сборе		1
	SR1E40F00100	Топливный бак в сборе		1
59	SR1E34F00301	Шланг подачи топлива	L=180mm	1
60	SR1E34F00302	Шланг возврата топлива	L=95mm	1
61	SR1E34F00303	Уплотнение топливного шланга		1
62	SR1E34F00304	Топливный фильтр		1
63		Топливный бак		1
64	BH4300100	Опора топливного бака		1
65	GB70+GB93+GB97	Винт	M5x30	2
66		Винт	φ5.5xφ15x1.5	1

2 发动机爆炸图



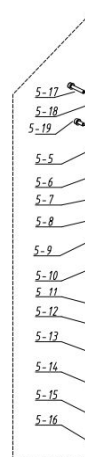






## BH52 list

Ser.No.	Code	Имя	Specs	Qty
1		Двигатель		
2	BH4300300	Несущая рама в сборе		1
2-1		Задняя рама		1
2-2		Основание		1
2-3		Основание подшипника		1
2-4	GB/T 276	Подшипник	6002Z	1
2-5	GB/T 9074.4	Винт	M5×12	3
2-6	GB /T 889.1	Гайка	M5	3
2-7		Пружина антивибрации	BH43	3
2-8	GB/T 9074.13	Болт	M6×15	6
2-9	GB /T 6177.1	Гайка	M6	6
2-10	GB/T 5783	Болт	M6×25	1
2-11		Уплотнитель		1
3	BH4300200	Сцепление в сборе		1
3-1		Барабан сцепления		1
3-2	GB/T893.1	Кольцо	φ35	1
3-3	GB/T 276	Подшипник	6202RS	1
3-4	GB/T894.1	Кольцо	φ15	1
3-5		Сцепление		1
3-6		Установочный штифт		1
4	BH4301100	Рукоятка в сборе		1
4-1	BC26R00608	Рукоятка, правая половина		1
4-2	BC26R00601	Рукоятка, левая половина		1
4-3	GB/T845	Винт	ST3.5x15	5
4-4	GB/T845	Винт	ST4.2x16	2
4-5	BC26R00612	Хомут		2



4-6	BC26R00610	Кнопка самоблокировки		1
4-7	BC26R00602	Рычаг управления дроссельной заслонкой		1
4-8	BC26R00609	Предохранитель		1
4-9	BC26R00603	Пружина		1
4-10	BC26R00611	Пружина предохранителя		1
4-11	BC26R00604	Кнопка стоп в сборе		1
4-12	BK43-40100	Трос дроссельной заслонки		1
4-13		Провод замыкания цепи		1
4-14		Кожух защитный		1
5	BC26R00800	Корпус редуктора в сборе		1
5-1	GB/T894.1	Кольцо	φ10	1
5-2	GB/T893.1	Кольцо	φ26	1
5-3	GB/T 276	Подшипник		1
5-4	BC26R00801	Шестерня ведущая 1 (15 зубьев)		1
5-5	BC26R00803	Корпус редуктора		1
5-6	GB/T 276	Подшипник	6000-2RS/P5	2
5-7	BC26R00802	Шестерня (15 зубьев)		1
5-8	GB/T894.1	Кольцо	φ15	1
5-9	BC26R00805	Крыльчатка		1
5-10	BC26R00804	Вал ведомый		1
5-11	BC26R00806	Подшипник		1
5-12	GB/T893.1	Кольцо	φ32	1
5-13	BC26R00807	Шайба ножа опорная		1
5-14	BC26R00809	Шайба ножа прижимная		1
5-15	BC26R00810	Чашка ножа защитная		1
5-16	BC26R00811	Гайка крепления ножа		1
5-17	GB/T 9074.1	Винт	M5×25	1
5-18	GB/T 9074.1	Винт	M5×12	1

5-19	GB/T 9074.11	Винт	M5x12	1
6	GB/T 9074.1	Винт	M6x30	4
7	BH4300700	Штанга с гибким валом	BH43	1
8	BH4300500	Фиксатор	φ19	2
	BH4300600		φ26	1
9	GB 70	Винт	M6x30	1
10		Соединитель штанги		1
11	GB/T 9074.1	Винт	M5x12	1
12	GB/T 9074.1	Винт	M5x25	1
13	BC26R00500	Уплотнительная втулка вала штанги	8x23.5	6
14	BH4300800	Штанга	(26x1.5x1500	1
15	BH4300900	Приводной вал		1
	BC26R00700	Рукоятка в сборе		1
16	BC26R00701	Рукоятка		1
17	BC26R00702	Защитная накладка на рукоятку		1
18	BC26R00703	Накладка на рукоятку 26 мм	φ26	2
19	GB /T 889.1	Гайка	M6	2
20	GB 70	Винт	M6x25	2
21	GB70+GB93+GB97	Винт	M6x20	2
22	BC26R00900	Пластина крепления защитного кожуха		1
23	BC26R01001	Защитный кожух		1
24	BC26R01002	Фартук		1
25	BC26R01003	Нож для лески		1
26	GB/T845	Винт	ST4.2x12	1
27	BC26R01300	Триммерная головка в сборе		1
28	BC26R00808	Нож косильный		1
29	BH4300400	Подвес ранцевый		1
30	GB97	Шайба	φ10	1

31	GB93	Шайба	φ10	1
32	GB/T6170	Гайка	M10	1

