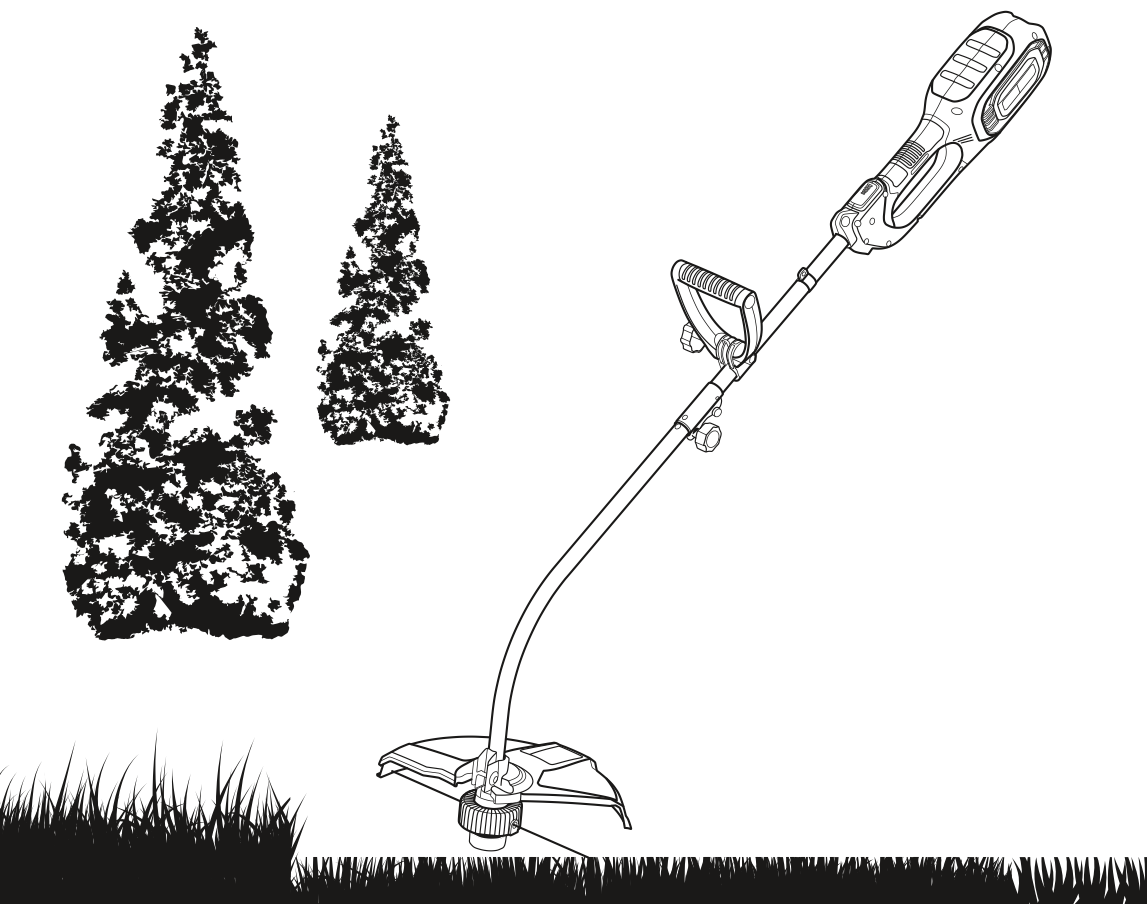




Руководство по эксплуатации



## МОТОКОСА ЭЛЕКТРИЧЕСКАЯ VILLARTEC CE 105



\*Производитель оставляет за собой право вносить изменения в конструктив своих изделий.  
Актуальная информация и инструкции по эксплуатации размещены на сайте: [villartec.ru](http://villartec.ru)



## УВАЖАЕМЫЙ ПОКУПАТЕЛЬ!

Благодарим вас за покупку электрического триммера модели CE 105 торговой марки VILLARTEC. При покупке электрического триммера CE 105 требуйте проверки его работоспособности пробным запуском.



**ВАЖНО!** Перед началом сборки и эксплуатации, пожалуйста, внимательно прочтите данную инструкцию по эксплуатации и соблюдайте все меры предосторожности, приведенные в ней. Это поможет избежать возможных травм и повреждения инструмента.

Инструкция по эксплуатации содержит важную информацию о безопасности, использовании и утилизации электрического триммера. Храните данную инструкцию в надежном месте и в случае необходимости Вы всегда можете обратиться к ней.

Приобретённый Вами электрический триммер может иметь некоторые изменения в конструкции отдельных узлов и деталей, внесенные производителем, которые не отражены в данной инструкции. Это связано с изменениями конструкции, не ухудшающими качество изделия и не влияющими на условия её эксплуатации. Внешний вид электрического триммера может отличаться от изображения на титульном листе инструкции по эксплуатации.

## СОДЕРЖАНИЕ

Условные обозначения.....	5
1. Использование.....	6
2. Комплект поставки .....	7
3. Распаковка.....	7
4. Технические характеристики.....	8
5. Внешний вид и устройство.....	8
6. Меры предосторожности.....	14
7. Регулируемый ремень.....	16
8. Сборка штанги.....	17
9. Разбор штанги.....	17
10. Установка дополнительной рукоятки.....	18
11. Регулировка дополнительной рукоятки.....	18
12. Установка защитного кожуха для работы леской.....	19
13. Установка защитного кожуха для работы ножом.....	19
14. Смена катушки с леской на режущий нож.....	20
15. Работа триммером.....	21
16. Режущие наконечники.....	22
17. Выпуск лески из катушки .....	22
18. Техническое обслуживание.....	22
19. Срок службы, хранение и утилизация.....	23
20. Возможные неисправности и методы их устранения .....	24
21. Гарантия изготовителя (поставщика).....	25

## УСЛОВНЫЕ ОБОЗНАЧЕНИЯ

Для безопасной и правильной эксплуатации электрического триммера используются некоторые предупреждающие и указывающие значки и символы. Пожалуйста внимательно изучите значение каждого.

	Осторожно! Внимание!	Указывает на опасность, предупреждение или предостережение. Речь идет о вашей безопасности.
	Ознакомьтесь с инструкцией по эксплуатации	Прочтите инструкцию по эксплуатации и следуйте всем предупреждениям и инструкциям по технике безопасности
	Изучите инструкцию	Внимательно изучите и следуйте указаниям по технике безопасности и эксплуатации!
	Внимание: Охрана окружающей среды!	Данное устройство запрещается утилизировать вместе с обычными бытовыми отходами. Утилизировать только в специально отведенном месте сбора.
	Если шнур питания поврежден или запутался, отсоедините его от розетки.	
	Используйте нескользящие сверхпрочные перчатки	Защитные перчатки относятся к обязательной оснастке пользователя. Их следует постоянно надевать во время работы.
	Используйте специальную нескользящую защитную обувь	Во время работы следует носить защитную обувь с высоким голенищем, нескользящей подошвой и прочным носком.
	Используйте средства защиты глаз, слуха и головы	При работе с данным оборудованием надевайте наушники и защитные очки и каску
	Уровень звуковой мощности	Наклейка, показывающая уровень звуковой мощности
	Соответствует соответствующим стандартам безопасности	
	Включает в себя дополнительные меры безопасности, такие как двойная изоляция, при этом не предусматривается защитное заземление	

	<p>Не подвергайте прибор воздействию дождя и не используйте его во влажных условиях.</p>
	<p>Возможность выброса предметов Исключите нахождение посторонних людей в зоне работы. Минимальное безопасное расстояние составляет 15 м.</p>
	<p>Опасность получения травм от вращающихся деталей. Держите руки на безопасном расстоянии.</p>
	<p>Опасность отскока режущего инструмента, будьте внимательны!</p>
	<p>Данное устройство не предназначено для использования с режущим диском с твердосплавными наконечниками и большим количеством зубов, возможен опасный отскок, повреждение или разрушение диска, поломка редуктора</p>
	<p>Держите всех посторонних на расстоянии не менее 15 метров.</p>
	<p>Немедленно выньте вилку из розетки, если кабель поврежден или перерезан.</p>

## 1. ИСПОЛЬЗОВАНИЕ

Электрический триммер предназначен для кошения и подравнивания краёв газонов и лужаек, для стрижки травы в ограниченных пространствах, с соблюдением всех требований настоящей инструкции по эксплуатации изделия. Этот инструмент предназначен только для бытового использования. Используйте триммер только для скашивания травы и сорняков.

Использование электрического триммера в любых других целях, не предусмотренных настоящей инструкцией, является нарушением условий гарантийного обслуживания. Производитель и поставщик не несет ответственности за повреждения, возникшие вследствие использования электрического триммера не по назначению.

## 2. КОМПЛЕКТ ПОСТАВКИ

Триммер в сборе	1
Защитный кожух	1
Дополнительная рукоятка	1
Наладочный комплект	1
Инструкция по эксплуатации	1
Упаковка	1

\*На усмотрение производителя комплектация моделей может быть изменена

## 3. РАСПАКОВКА

Откройте упаковку и осторожно извлеките электрический триммер.

Снимите упаковочный материал и все упаковочные и/или транспортировочные скобы (если таковые имеются). Проверьте комплект поставки.

Проверьте триммер и комплект поставки на наличие повреждений при транспортировке. В случае возникновения вопросов поставщик должен быть немедленно проинформирован об этом. Жалобы, полученные позднее, рассматриваться не будут.

Если какие-либо детали повреждены или отсутствуют, не используйте данное изделие до тех пор, пока они не будут заменены.

По возможности храните упаковку до окончания гарантийного срока.

• Прочтите и изучите руководство по эксплуатации, чтобы ознакомиться с устройством перед его использованием.

#### 4. ТЕХНИЧЕСКИЕ ХАРАКТЕРИСТИКИ

Модель электрического триммера	CE 105
Ширина обработки ножом	230 мм
Ширина обработки катушкой с леской	370 мм
Обороты при работе ножом	7000 об/мин
Обороты при работе катушкой с леской	6200 об/мин
Диаметр лески	2 мм
Мощность	1000 Вт
Напряжение сети	230 В / 50Гц
Уровень вибрации на рукоятке	≤ 50 м/с <sup>2</sup>
Уровень звуковой мощности при работе ножом	99 дБ(А)
Уровень звуковой мощности при работе катушкой с леской	96 дБ(А)
Вес, кг	5 кг

#### 5. ВНЕШНИЙ ВИД И УСТРОЙСТВО ТРИММЕРА

Устройство электрического триммера (рисунки 1-7):

Описание частей и компонентов:

1. Сетевой кабель с вилкой
2. Правая часть корпуса электродвигателя
3. Выключатель
4. Предохранитель от случайного включения
5. Верхняя часть штанги
6. Ограничитель рукоятки
7. Гайка барашек разъема штанги
8. Разъём штанги
9. Нижняя часть штанги
10. Кронштейн ножа отсекаателя
11. Защитный кожух для работы леской
12. Защитный кожух для работы ножом

13. Винты крепления ножа отсекателя
14. Крышка катушки
15. Леска
16. Барабан катушки
17. Гайка катушки
18. Корпус катушки
19. Шайба экран
20. Редуктор
21. Гайка
22. Кронштейн кожуха
23. Фиксатор рукоятки
24. Дополнительная рукоятка
25. Регулируемый ремень
26. Декоративная крышка электродвигателя
27. Задняя крышка двигателя
28. Левая часть корпуса электродвигателя
29. скоба крепления сетевого кабеля
30. Шайба ножа
31. Гайка ножа
32. Палец фиксатора рукоятки
33. Болт крепления дополнительной рукоятки
34. Нож-отсекатель
35. Фиксатор крышки катушки
36. Пружина катушки
37. Шайба
38. Винт крепления кожуха
39. Винт крепления кожуха
40. Винт крепления кожуха
41. Гайка
42. Нож.

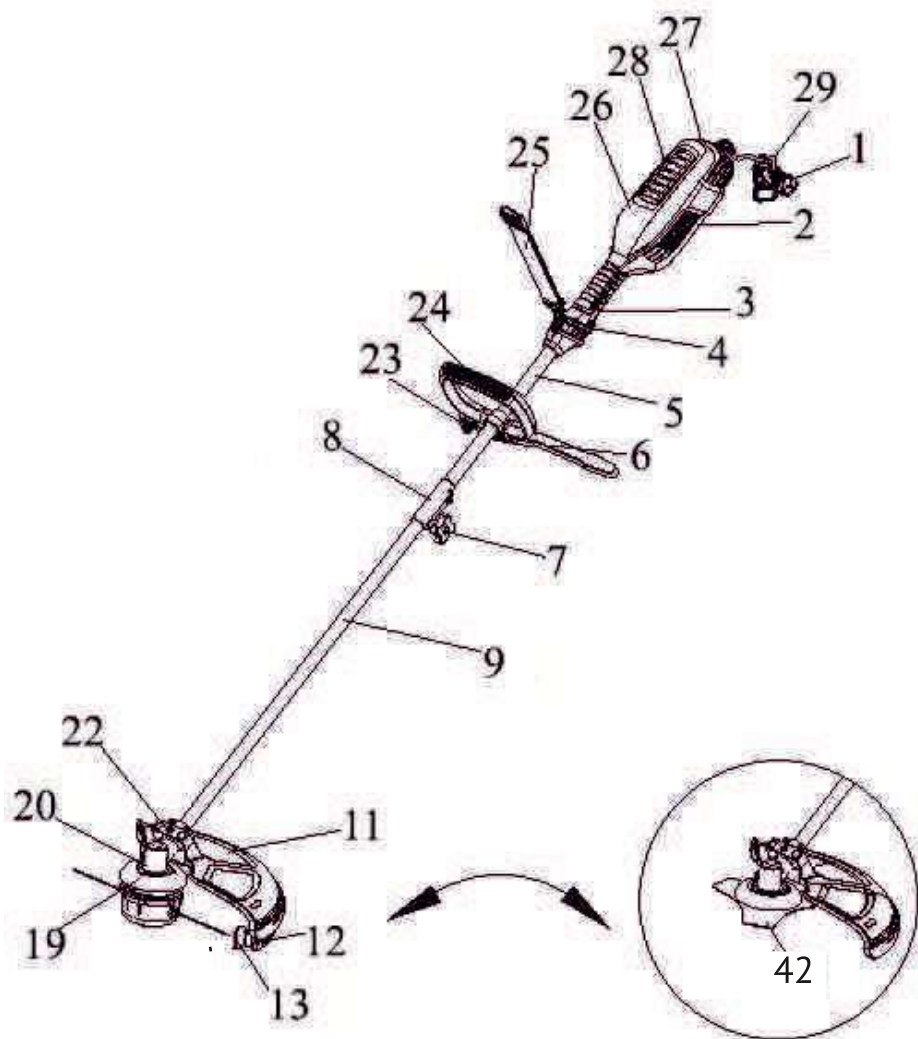


Рис. 1

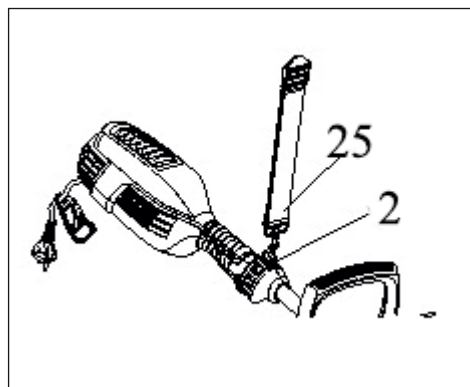


Рис. 2

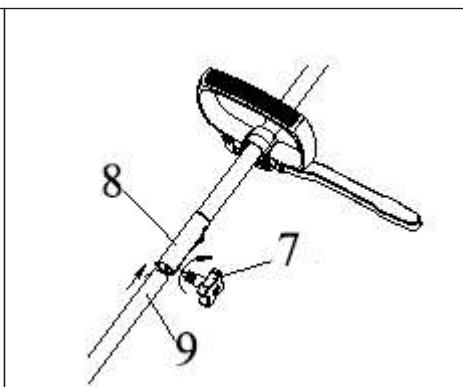


Рис. 3

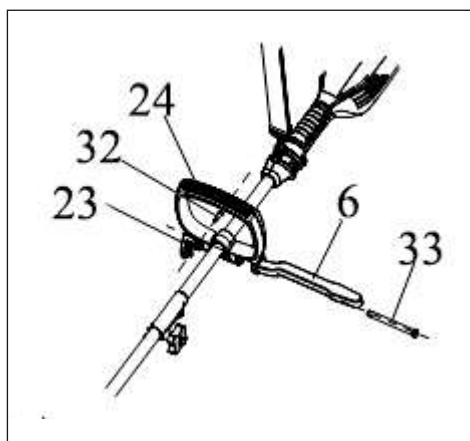


Рис. 4

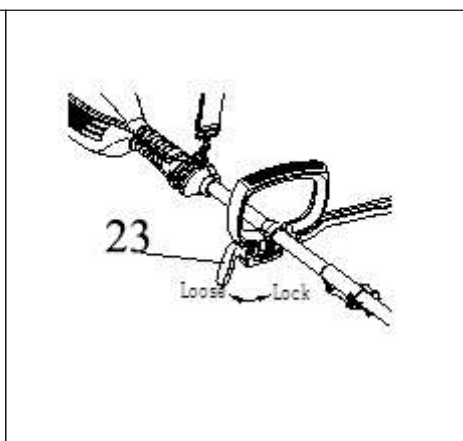


Рис. 5

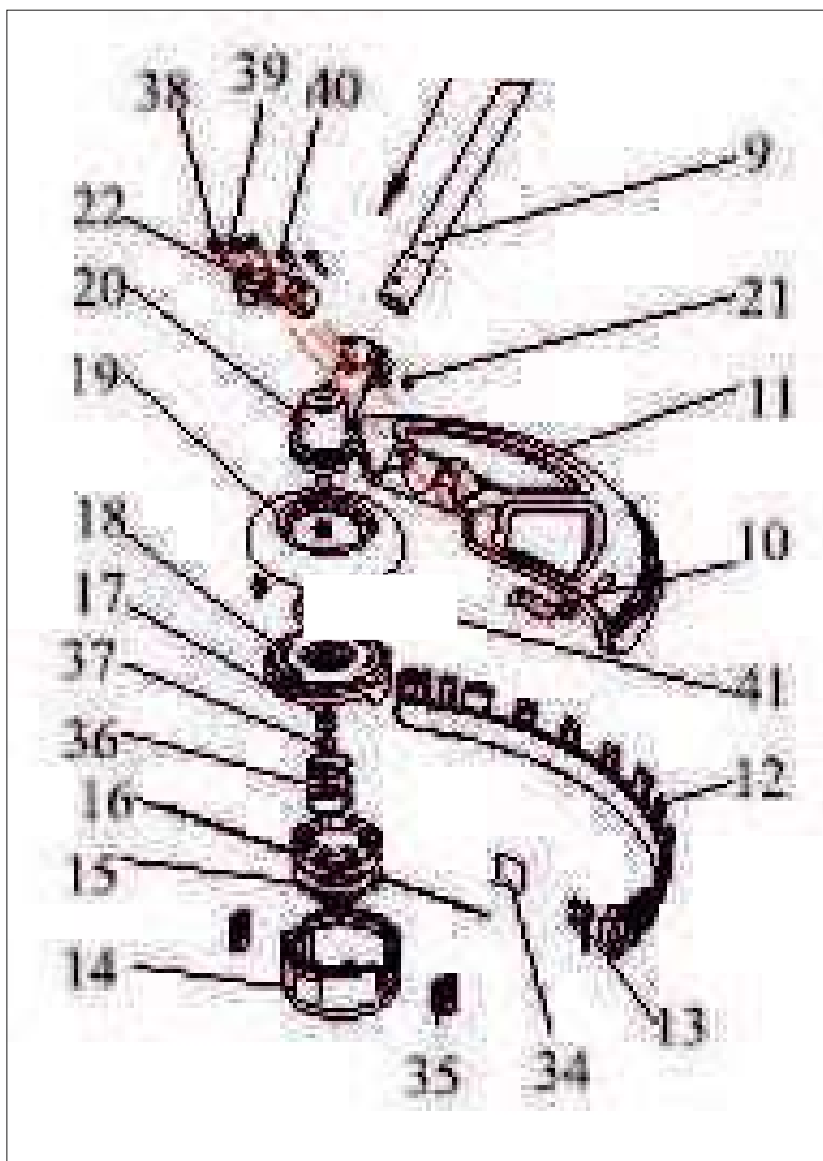


Рис. 6

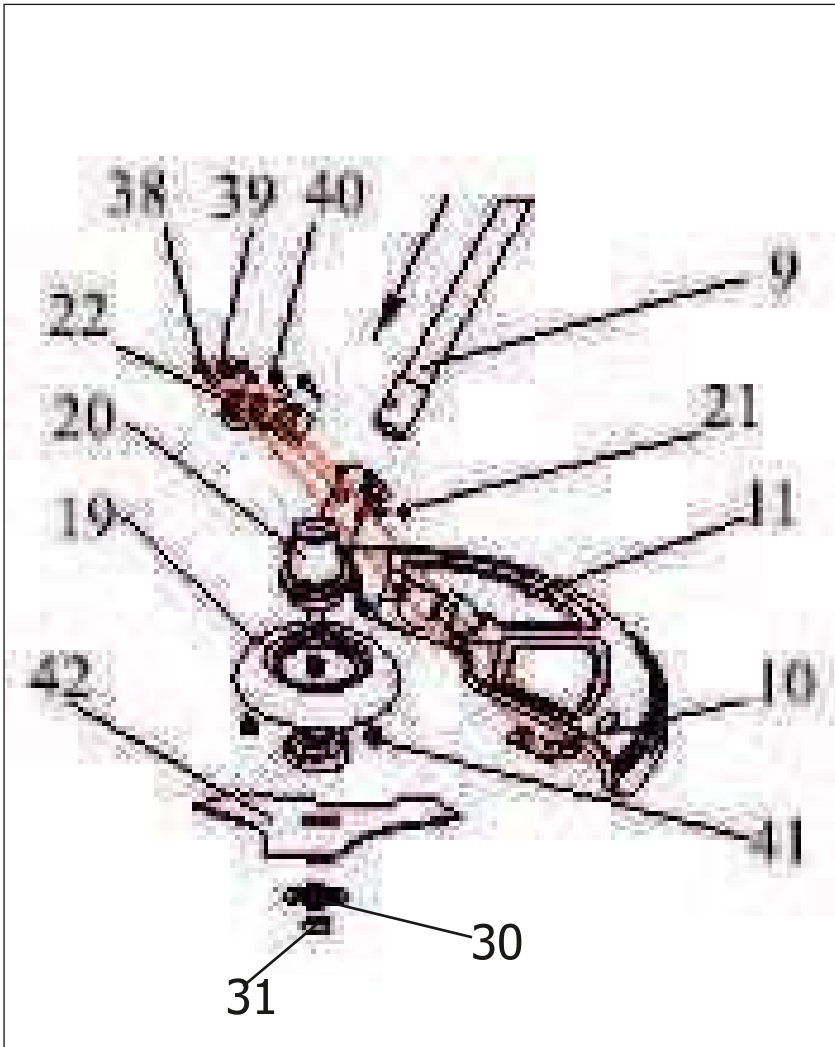


Рис. 7

## 6. МЕРЫ ПРЕДОСТОРОЖНОСТИ

При работе с устройством необходимо обязательно соблюдать указанные требования по технике безопасности.

### **Перед работой:**

• Перед работой внимательно прочитайте данную инструкцию по эксплуатации и сохраните её для дальнейшего использования.

• Перед вводом в эксплуатацию пользователь должен ознакомиться с функциями и элементами управления электрическим триммером.

• Во время работы электрического триммера необходимо всегда выполнять рекомендации, содержащиеся в этой инструкции по эксплуатации. В противном случае возникает опасность травматизма или опасность повреждения устройства.

• Перед каждым использованием внимательно проверяйте электрический триммер на отсутствие повреждений. Для предотвращения получения травм оператором, посторонними лицами, а также поломки триммера, проверьте правильность установки и надёжность крепления всех элементов триммера, особенно режущих. Убедитесь в правильной установке защитного кожуха. Перед включением триммера убедитесь, что открытая сторона защитного кожуха направлена в сторону от вас.

• Тщательно проверьте территорию, на которой будет осуществляться работа. Удалите весь мусор, который может попасть под режущую леску или лезвие ножа. Удалите все посторонние предметы, которые могут быть отброшены режущей леской или ножом при работе триммера.

• Для уменьшения риска получения травм вследствие поражения вылетающими из-под триммера предметами не разрешайте посторонним лицам, особенно детям, а так же домашним животным находится на расстоянии менее 15 метров от места работы.

• Не используйте прибор в плохую погоду, особенно когда существует опасность грозы. Не подвергайте прибор воздействию дождя. Не используйте прибор во влажных условиях. Используйте триммер только при дневном или хорошем искусственном освещении.

• Перед использованием проверьте шнур питания и удлинитель на наличие признаков повреждения. Не используйте прибор, если шнур поврежден или изношен. Если шнур поврежден во время использования, немедленно отсоедините его от сети.

### **При работе.**

• Используйте защитные очки или защитные очки с боковыми щитками для защиты органов зрения при работе. При работе в пыльных условиях используйте защитную маску (респиратор).

• Используйте средства защиты ушей (наушники), так как длительное воздействие громкого шума может привести к ухудшению слуха.

• Необходимо надевать средства защиты лица и головы, чтобы предотвратить телесные повреждения в результате скольжения или падения на кустарник, ветви или заросли кустарника.

• Необходимо надевать нескользящие рабочие перчатки повышенной прочности, чтобы лучше удерживать ручку триммера. Перчатки также уменьшают передачу вибрации машины на ваши руки.

• Всегда надевайте плечевой ремень при использовании триммера и устанавливайте его в удобное рабочее положение.



**ЗАПРЕЩАЕТСЯ** использовать электрический триммер, когда вы устали, больны или находитесь под воздействием лекарств, наркотических веществ или алкоголя.



**ЗАПРЕЩАЕТСЯ** работать босиком или в открытой обуви. Надевайте прочную обувь на резиновой подошве. Рекомендуется использовать перчатки и длинные брюки.



**ЗАПРЕЩАЕТСЯ** использовать электрический триммер без установленного защитного кожуха, при неправильной установке катушки с режущей леской или ножа, а также если длина лески превышает рабочую длину, которая ограничена размерами защитного кожуха, а также использовать леску большего, чем рекомендуемый диаметр.



**ЗАПРЕЩАЕТСЯ** использование в качестве режущего элемента армированной лески, проводов, тросов и т.д.



**ЗАПРЕЩАЕТСЯ** прикасаться к катушке с режущей леской или ножу при работе триммера и пытаться их остановить.



**Предупреждение:** Во время работы этот электроинструмент создает электромагнитное поле. При определенных обстоятельствах это поле может влиять на медицинские имплантаты. Чтобы снизить риск серьезных или смертельных травм, мы рекомендуем людям с медицинскими имплантатами проконсультироваться со своим лечащим врачом и производителем медицинского имплантата перед началом эксплуатации аппарата.

- Всегда отключайте триммер от сети, оставляя его без присмотра, перед выполнением работ по техническому обслуживанию или чистке.
- Убедитесь, что при запуске двигателя катушка с режущей леской или нож не касаются обрабатываемой поверхности.
- Никогда не режьте материал диаметром более 13 мм.
- Не касайтесь вращающейся триммерной катушки до ее полной оста новки. Триммерная катушка вращается после выключения двигателя по инерции и может нанести травму.
- При установке или снятии ножа используйте плотные перчатки.
- При запуске триммера сохраняйте устойчивое положение. Будьте осторожны при движении назад – есть риск споткнуться! Соблюдайте особую осторожность в скользких условиях - на склонах и неровном грунте.
- В процессе работы держите триммер двумя руками за рукоятку управления.
- Всегда останавливайте триммер при перерывах в работе или при переходе с одного обрабатываемого участка на другой. Всегда выключайте триммер, когда оставляете его без присмотра, а так же по окончании использования, перед чисткой или транспортировкой.
- При ударах о посторонние предметы немедленно остановите триммер и проверьте повреждения. Устраните повреждения перед следующим использованием триммера. Не используйте с повреждёнными или отсутствующими частями и элементами.
- Запрещается использовать триммер, если он поврежден или неисправно защитное оборудование. Замените все изношенные и поврежденные детали. Перед вводом триммера в эксплуатацию проверьте, все ли резьбовые и штекерные соединения, а также защитное оборудование на прочность и затяжку должным образом, а также исправность всех движущихся частей. Категорически запрещается разбирать, заменять, использовать защитное оборудование, установленное на приборе, в соответствии с его назначением, а также устанавливать какое-либо защитное оборудование других производителей.
- Остановите устройство и отсоедините его от источника питания всякий раз перед устранением засоров, перед проверкой, очисткой или работой с устройством. После контакта с посторонним предметом проверьте устройство на наличие повреждений.

Если устройство начинает ненормально вибрировать, выключите его, выньте вилку из розетки и немедленно найдите причину. Как правило, вибрация является предупреждением о сбое в работе.

### ЭЛЕКТРОБЕЗОПАСНОСТЬ

• Вилка кабеля питания инструмента должна соответствовать используемой розетке. Не подвергайте вилку кабеля каким-либо изменениям. Не используйте какие-либо переходники с электроинструментами с заземляющим проводом. Использование оригинальных штепсельных вилок и соответствующих розеток предотвращает опасность поражения электрическим током.

• Убедитесь, что кабель питания расположен таким образом, чтобы на него нельзя было наступить, споткнуться или иным образом повредить.

• Не допускайте контакта частей тела с поверхностями заземленных предметов, таких как трубы, радиаторы отопления, кухонные плиты, холодильники. При соприкосновении частей тела человека с заземленными участками возрастает опасность поражения электрическим током.

• Не допускайте попадания влаги на изделие и не используйте его во влажной атмосфере.

Попавшая внутрь инструмента вода повышает опасность поражения электрическим током.

• Следите за тем, чтобы сетевой кабель находился подальше от линии резки. Всегда следите за положением кабеля.

• Убедитесь, что напряжение питания триммера соответствует сети питания

• Для безопасной эксплуатации машины электроприборы должны питаться от устройства защиты от остаточного тока (УЗО) с током отключения не более 30 мА.

**ВНИМАНИЕ! Не прикасайтесь к корпусу редуктора, после длительной эксплуатации, риск ожога о нагревающийся корпус редуктора.**

## 7. РЕГУЛИРУЕМЫЙ РЕМЕНЬ

Для удобства работы триммером в комплект поставки входит плечевой регулируемый ремень (рис.2 поз. 25). Прикрепите карабин плечевого ремня (рис.2 поз.2) к кронштейну в передней части корпуса электродвигателя.

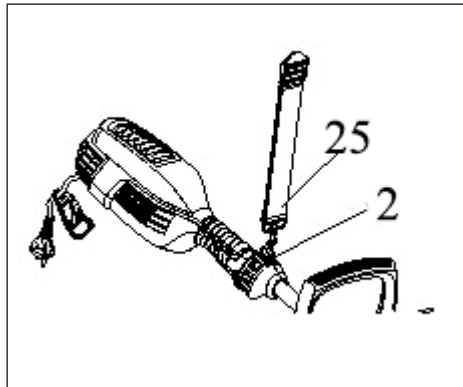


Рис. 2

## 8. СБОРКА ШТАНГИ

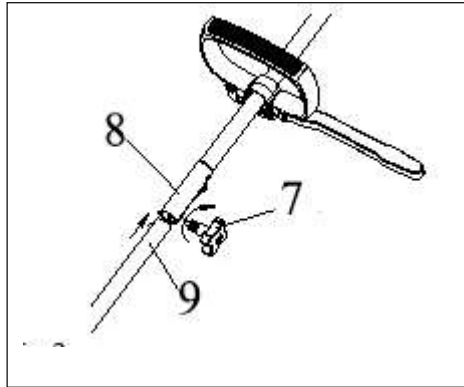


Рис. 3

- Разъём штанги (рис.1 поз.8) необходим для соединения верхней и нижней части штанги. Ниже описана процедура соединения:

- Открутите гайку барашек разъёма штанги (рис.1 поз.7) по направлению против часовой стрелки.

- Снимите защитный колпачок с нижней части штанги (рис.1 поз.9).

- Совместите кнопку на нижней части штанги с выступом на разъёме.

- Вставьте нижнюю часть штанги (рис.1 поз.9) в разъём (рис.1 поз.8) до характерного щелчка, как показано на рисунке 3.

- Если кнопка не войдет в посадочное отверстие, то нижняя часть штанги не зафиксируется.

Слегка поверните по оси нижнюю часть штанги и попадите кнопкой в отверстие.

- Закрутите гайку барашек разъёма штанги (рис.1 поз.7) по направлению часовой стрелки.

**ВНИМАНИЕ!** В процессе эксплуатации периодически проверяйте затяжку гайки барашка разъёма штанги, при необходимости подтягивайте.

## 9. РАЗБОР ШТАНГИ

Разбор штанги необходим для уменьшения габаритных размеров штанги при хранении и транспортировке, а так же для подключения вместо нижней части других насадок. Ниже описана процедура разбора:

- Отпустите выключатель (рис.1 поз.3) и дождитесь, когда триммер полностью остановится.

- Отключите от питающей сети.

- Открутите гайку барашек разъёма штанги (рис.1 поз.7) по направлению против часовой стрелки.

- Нажмите на кнопку и извлеките нижнюю часть штанги из разъёма.

## 10. УСТАНОВКА ДОПОЛНИТЕЛЬНОЙ РУКОЯТКИ

- Установите дополнительную рукоятку (рис.1 поз.24) на верхнюю часть штанги (рис.1 поз.5).
- Разместите дополнительную рукоятку так, чтобы оператору было максимально комфортно работать триммером.
- Вставьте болт крепления дополнительной рукоятки (рис.4 поз.33) в отверстие ограничителя рукоятки (рис.1 поз.6) и дополнительной рукоятки (рис.4 поз.24).
- Вставьте палец фиксатора (рис.4 поз.32) в отверстие в болте (рис.4 поз.33) и надежно затяните его.

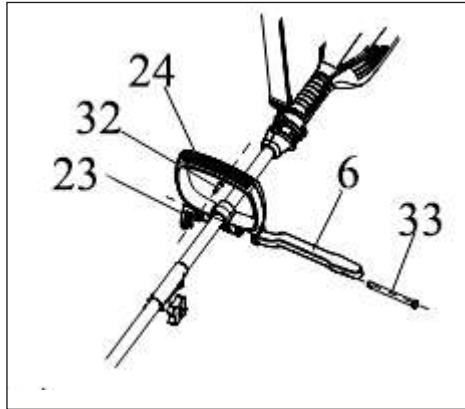


Рис. 4

## 11. РЕГУЛИРОВКА ДОПОЛНИТЕЛЬНОЙ РУКОЯТКИ

- Ослабьте фиксатор дополнительной рукоятки (рис.5 поз.23) как показано на рисунке 5.
- Отрегулируйте положение дополнительной рукоятки.
- Затяните фиксатор дополнительной рукоятки (рис.5 поз.23) как показано на рисунке 5.



**ВНИМАНИЕ!** В процессе эксплуатации периодически проверяйте затяжку фиксатора дополнительной рукоятки (Рис.5 поз.23), при необходимости подтягивайте.

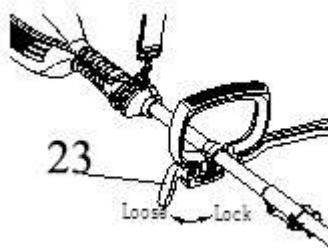


Рис. 5

## 12. УСТАНОВКА ЗАЩИТНОГО КОЖУХА ДЛЯ РАБОТЫ ЛЕСКОЙ

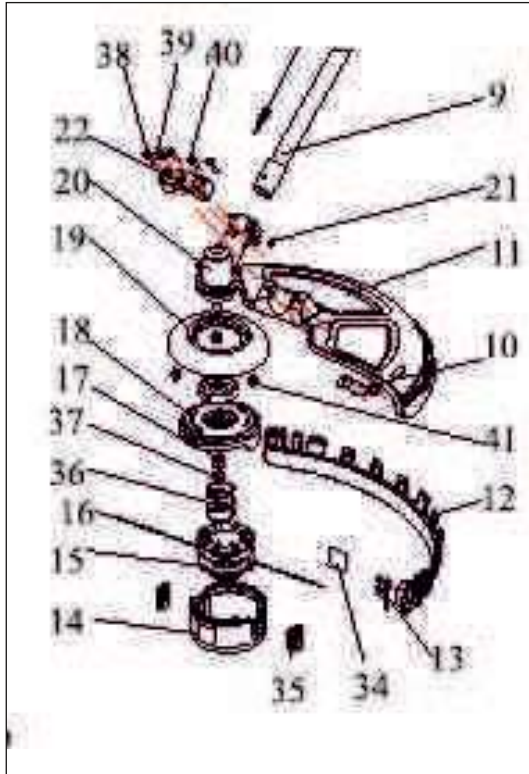


Рис. 6



**ВНИМАНИЕ!** Не работайте триммером, без установленного защитного кожуха!



**ВНИМАНИЕ!** Убедитесь, что триммер выключен и отключен от сети!

- Установите защитный кожух для работы леской (рис.6. поз.10) на редуктор (рис.6. поз.20)

- С помощью кронштейна (рис.6. поз.22) и винтов (рис.6. поз.38,39,40), закрепите кожух на редукторе (рис.6. поз.20)

## 13. УСТАНОВКА ЗАЩИТНОГО КОЖУХА ДЛЯ РАБОТЫ НОЖОМ

Установите защитный кожух для работы ножом (рис.7. поз.10) на редуктор (рис.7. поз.20)

С помощью кронштейна (рис.7. поз.22) и винтов (рис.7. поз.38,38,40), закрепите кожух на редукторе (рис.7. поз.20)

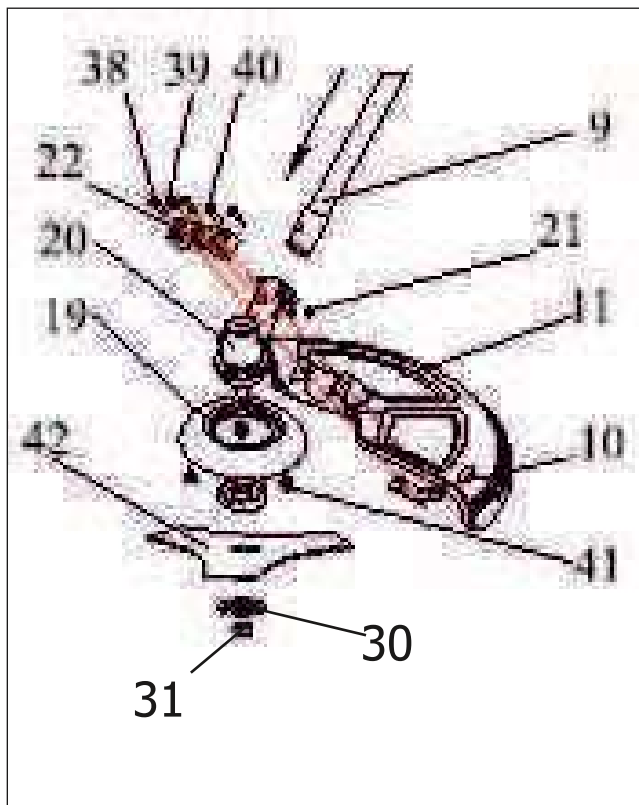


Рис. 7

#### 14. СМЕНА КАТУШКИ С ЛЕСКОЙ НА РЕЖУЩИЙ НОЖ

Демонтаж катушки с леской

- В специальное отверстие в нижней части редуктора вставьте отвертку для фиксации верхнего фланца, окрутите катушку с леской по направлению часовой стрелки.

- Снимите кожух для работы с катушкой.

Установка ножа

- Установите кожух для ножа (рис.7 поз.10).

- Установите верхний фланец.

- Установите нож (рис.7 поз.42) строго по центру верхнего фланца. Установите шайбу (рис.7 поз.30) выступающим центром в сторону ножа. Установите гайку ножа (рис.7 поз.31) закручивая по направлению против часовой стрелки. Нож (рис.7 поз.42) вращается против часовой стрелки.

- В специальное отверстие в нижней части редуктора вставьте отвертку для фиксации верхнего фланца.

- С помощью ключа на 17 закрутите гайку крепления ножа по направлению против часовой

стрелки.

## 15. РАБОТА ТРИММЕРОМ



**ВНИМАНИЕ!** Во время работы триммером могут быть отброшены предметы, которые попали в зону скашивания, что может привести к травмам оператора или посторонних лиц. При работе с устройством всегда надевайте защитные очки, ботинки, перчатки и длинные плотные брюки.

### Запуск и остановка триммера

- Для запуска триммера: нажмите на предохранитель от случайного включения (рис.1 поз.4) и нажмите на выключатель (рис.1 поз.3). Как только триммер запустится удерживать предохранитель нет необходимости.

- Для остановки триммера отпустите выключатель (рис.1 поз.3).

### Управление триммером

- Подключите шнур триммера к удлинителю, для использования вне помещений. Ознакомьтесь с правилами «Электробезопасность» ранее в этом руководстве.

- Перекиньте ремень (рис.1 поз.25) через плечо в противоположную от устройства сторону. Отрегулируйте длину плечевого ремня для комфортной работы оператора.



**ВНИМАНИЕ!** Во время работы крепко удерживайте триммер обеими руками

- Держите триммер правой рукой за основную рукоятку с выключателем, а левой - за дополнительную рукоятку. Сохраняйте равновесие на обеих ногах.

- Расположитесь так, чтобы реакция режущего лезвия на отдачу не вывела вас из равновесия. Отдача может случиться когда вращающийся нож соприкасается с препятствием, которое не может соскочить. Данный контакт останавливает нож на очень короткое время, а затем нож опять начинает вращаться или отскакивает в сторону от этого препятствия. В данный момент Вы можете потерять контроль над управлением косой, что может послужить причиной получения серьезных травм для Вас или лиц, находящихся на небезопасном расстоянии.

Отрегулируйте плечевой ремень таким образом, чтобы установить триммер в удобное рабочее положение и убедиться, что плечевой ремень снизит риск контакта оператора с лезвием.

- Расположите триммер сбоку от себя так, чтобы двигатель находился сзади и в стороне от вашего тела.



**ВНИМАНИЕ!** После выключения триммера, движущие части триммера продолжают вращать несколько секунд. Прежде, чем что-то предпринимать дождитесь полной остановки движущихся частей.

- Нажмите предохранитель, а затем на выключатель, чтобы запустить триммер.

- Триммер будет плавно набирать скорость.

- Скашивайте движением справа налево так, чтобы линия реза была параллельна земле.

- Чтобы выключить триммер, просто отпустите выключатель.

## 16. РЕЖУЩИЕ НАКОНЕЧНИКИ

- Осмотрите и очистите участок, перед началом скашивания, от камней, стекла или проволоки, которые могут быть отброшены или запутаться во вращающихся деталях триммера. Скашивайте сухую траву. Держите реза параллельно земле.

- Скашивайте траву или сорняки высотой более 20 см в несколько подходов. Это предотвратит наматывание травы на катушку, что может привести к повреждению или перегреву. Если трава наматывается на катушку с леской, то остановите триммер, отсоедините его от питающей сети и удалите траву.

- Медленно перемещайте триммер внутрь и наружу срезаемого участка, удерживая триммер на желаемой высоте реза. Не вдавливайте катушку триммера в нескошенную траву.

- Выпускайте немного лески после каждого использования, чтобы леска не втягивалась в катушку. Если леску время от времени не продвигать вперед, она изнашивается до ушка.

- Избегайте попадания лески на предметы, такие как ограждения из сетки- рабицы или бетон, так как это приводит к быстрому износу.

- Никогда не волочите катушку по земле во время скашивания.

## 17. ВЫПУСК ЛЕСКИ ИЗ КАТУШКИ

Триммер оснащен катушкой с автоматическим выпуском лески. Выполните следующие действия для автоматического выпуска лески из катушки.

- Слегка постучите кнопкой выпуска лески по земле при работающем триммере. Не удерживайте постоянно кнопку выпуска лески на земле.



**ПРИМЕЧАНИЕ:** Нож-отсекатель, расположенный на кожухе обрезает излишки лески до необходимой длины.



**ПРИМЕЧАНИЕ:** Чтобы предотвратить спутывание лески, нажимайте на кнопку выпуска лески только один раз, чтобы удлинить леску. Если требуется дополнительная леска, подождите несколько секунд, прежде чем снова нажать на кнопку.

## 18. ТЕХНИЧЕСКОЕ ОБСЛУЖИВАНИЕ



**ВНИМАНИЕ!** Перед выполнением любых операций по техническому обслуживанию отключите электропитание, отсоединив вилку от сети

- Перед выполнением технического обслуживания, убедитесь, что триммер выключен и отключен от сети.

- Очищайте катушку и вентиляционные отверстия мягкой щеткой или сухой тканью.

- Регулярная чистка и техническое обслуживание вашего триммера обеспечат эффективность и продлят срок службы.

- После каждой работы триммером, разбирайте и вычищайте траву и загрязнения из катушки и ее пазов, а так же, защитного кожуха.

- Во время работы следите за чистотой вентиляционных отверстий электродвигателя.

- Для чистки триммера используйте только ткань, смоченную горячей водой, и мягкую щетку. Не заливайте триммер водой.

- Не используйте моющие средства или растворители, так как они могут оказать воздействие на детали триммера. Детали, изготовленные из пластика, могут быть легко повреждены химическими веществами.



**ПРЕДУПРЕЖДЕНИЕ!** Для технического обслуживания и ремонта необходимо использовать расходные материалы и запасные части производителя. Несоблюдение этого требования может привести к возможным травмам, поломкам, снижению производительности и быть причиной в отказе на гарантийный ремонт.

Ремонт и работы, указанные в настоящих инструкциях, могут выполняться только квалифицированным авторизованным персоналом.

Недостаточное техническое обслуживание и уход могут привести к непредвиденным несчастным случаям и травмам.

## 19. СРОК СЛУЖБЫ, ХРАНЕНИЕ И УТИЛИЗАЦИЯ

Срок службы электрического триммера - 3 года.

### Хранение

При хранении устройства всегда отключайте его от сети питания и сматывайте его кабель. Храните его в прохладном, сухом, хорошо проветриваемом и недоступном для детей месте и не допускайте к работе с ним лиц, незнакомых с электроинструментом или настоящими инструкциями.

Храните вдали от агрессивных веществ, таких как садовые химикаты и соли для борьбы с обледенением.

Для предотвращения появления ржавчины смажьте нож машинным маслом. Храните нож в недоступном для посторонних месте.

Закрепите триммер во время транспортировки, чтобы предотвратить повреждение или травму. Используйте чехол для металлических лезвий при транспортировке и хранении.

### Утилизация

При полной выработке ресурса электрического триммера необходимо её утилизировать с соблюдением всех норм и правил.

## 20. ВОЗМОЖНЫЕ НЕИСПРАВНОСТИ И МЕТОДЫ ИХ УСТРАНЕНИЯ

В следующей таблице приведены самые распространенные неисправности. Если этого недостаточно, обратитесь в специализированный сервисный центр.

Неисправность	Возможная причина	Возможное решение
При нажатии на кнопку выброса лески, леска не выходит из катушки	Леска поплавилась	Замените леску
	На катушке недостаточно лески	Заправьте катушку леской (см. раздел "Замена режущей лески").
	Леска слишком короткая	Вытяните леску, нажимая и отпуская кнопку выброса лески.
	Леска запуталась на катушке	Размотайте леску с катушки и перемотайте вновь (См. раздел "Замена режущей лески")
Триммер останавливается и больше не запускается	Сработала защита от перегрузки	Подождите 10 минут для повторного запуска
	Сработал автомат сети питания	Проверьте автомат сети питания
	Электродвигатель или другие детали вышли из строя	Обратитесь в авторизованный сервисный центр
Кнопка выброса плохо движется	Кнопка выброса забита травой	Очистите детали катушки от загрязнений
Трава наматывается вокруг катушки и ведущего вала.	Скашивание высокой травы под корень	Скашивайте высокую траву в несколько подходов



**ПРЕДУПРЕЖДЕНИЕ:** Перед выполнением любого вида технического обслуживания отключите все органы управления и заглушите двигатель. Подождите, пока все движущиеся части полностью остановятся

## 21. ГАРАНТИЯ ИЗГОТОВИТЕЛЯ (ПОСТАВЩИКА)



**ВНИМАНИЕ!** Срок службы оборудования зависит от совокупности факторов, основные из которых: типы и качество используемых бензина и смазочного масла, степень загруженности, частота пусков и остановок.

21.1 Гарантийный срок эксплуатации оборудования - 12 месяцев со дня продажи.

21.2 В случае выхода оборудования из строя в течение гарантийного срока эксплуатации по вине изготовителя, владелец имеет право на бесплатный гарантийный ремонт, при соблюдении следующих условий: наличие в руководстве по эксплуатации отметки Продавца о продаже и подписи Покупателя; соответствие серийного номера оборудования серийному номеру в гарантийном талоне; отсутствие следов некачественного ремонта. Удовлетворение претензий потребителя с недостатками по вине изготовителя производится в соответствии с законом РФ «О защите прав потребителей». Адреса гарантийных мастерских на сайте [villartec.ru](http://villartec.ru)

21.3 Безвозмездный ремонт, или замена оборудования в течение гарантийного срока эксплуатации производится при условии соблюдения потребителем правил эксплуатации, технического обслуживания, хранения и транспортировки.

21.4 При обнаружении Покупателем каких-либо неисправностей оборудования, в течение срока, указанного в п.14.1, он должен проинформировать об этом Продавца и предоставить инструмент Продавцу для проверки. Максимальный срок проверки 10 дней - в соответствии с законом РФ «О защите прав потребителей». В случае обоснованности претензий, Продавец обязуется за свой счёт осуществить ремонт оборудования или его замену. Транспортировка изделия для экспертизы, гарантийного ремонта или замены производится за счёт Покупателя.

21.5 В том случае, если неисправность оборудования вызвана нарушением условий её эксплуатации, Продавец с согласия Покупателя вправе осуществить ремонт за отдельную плату.

21.6 На Продавца не могут быть возложены иные, не предусмотренные настоящим руководством, обязательства.

21.7 Гарантия не распространяется на:

- любые поломки, связанные с форс-мажорными обстоятельствами;
- естественный износ (полная выработка ресурса, сильное внутреннее или внешнее загрязнение);
- оборудование и его части, выход из строя которых стал следствием неправильной установки, несанкционированной модификации, неправильного применения, нарушение правил обслуживания или хранения;
- неисправности, возникшие в результате перегрузки оборудования, повлекшие выход из строя двигателя или других узлов и деталей. К безусловным признакам перегрузки инструмента относятся: появление цвета побежалости, деформация или оплавление деталей и узлов оборудования, потемнение или обугливание изоляции проводов двигателя под действием высокой температуры.
- на быстро изнашиваемые части (свеча, сальники, резиновые уплотнения, режущая гарнитура и т.п.);
- обычное техническое обслуживание, а также на промывку топливной системы и устранение забиваний (в результате действия химикатов, грязи, углеродистых и известковых отложений и т.п.).

Не вносите изменения в конструкцию оборудования. Изготовитель и поставщик снимают с себя ответственность за возникшие в результате этого последствия (травмы и повреждения устройства).

## Руководство по эксплуатации

В случае, если имело место быть самостоятельное изменение конструкции оборудования, изготовитель и поставщик могут отказать в гарантийном обслуживании.

### Гарантийный талон

<b>LA VILLARTEC</b>	Модель изделия	Наименование торговой организации
	Дата продажи	ФИО и подпись продавца
	Гарантийный номер	Печать торговой организации
	Подпись покупателя	
	Изделие получено в полном и исправном состоянии, без повреждений, признаков и следов эксплуатации. Инструкция по эксплуатации на русском языке получена. Работоспособность изделия проверена и дома присутствует, претензий по качеству не имеет.	
Подпись покупателя		

Наименование сервисного центра, М.П.	
Дата приема изделия в ремонт	
Дата выхода	
Наименование и серийный номер изделия	
Подпись исполнителя	Подпись владельца

Наименование сервисного центра, М.П.	
Дата приема изделия в ремонт	
Дата выхода	
Наименование и серийный номер изделия	
Подпись исполнителя	Подпись владельца

Наименование сервисного центра, М.П.	
Дата приема изделия в ремонт	
Дата выхода	
Наименование и серийный номер изделия	
Подпись исполнителя	Подпись владельца

Наименование сервисного центра, М.П.	
Дата приема изделия в ремонт	
Дата выхода	
Наименование и серийный номер изделия	
Подпись исполнителя	Подпись владельца





Производитель: Kingclean Electric Green Technology (Suzhou) Co. Ltd.  
NO.55 Shilin Road, New Area, Suzhou City, Jiangsu Province, China

Кингклин Электрик Грин Технолоджи (Сужоу) Ко. Лтд.  
Но.55 Шилин Роад, Нью Эриа, Сужоу Сити, Янгсу Провинция, Китай.

Импортер: ООО «Флагман», 194292, г. Санкт-Петербург, 3-й Верхний пер,  
дом 16, литера А. Тел. (812) 334-77-77

Импортер: ООО «ИНКОР», 610030, г. Киров, ул. Павла Корчагина ,1Б.  
Тел. (8332)203-600, 203-775

Импортер: ООО «Лесотехника», 664540, Иркутская область,  
Иркутский район, с.Хомутово, ул.Чапаева, д.1, офис 39. Тел.(3952) 48-59-62

