

ИНТЕРСКОЛ

EAC



(RUS) Газонокосилка аккумуляторная

ГКА – 40/36В

(RUS) РУКОВОДСТВО ПО ЭКСПЛУАТАЦИИ
И ИНСТРУКЦИЯ ПО БЕЗОПАСНОСТИ

Уважаемый потребитель!

При покупке газонокосилки электрической:

- требуйте проверки её исправности путем пробного запуска, а также комплектности согласно сведениям соответствующего раздела настоящего Руководства по эксплуатации;
- убедитесь, что гарантийный талон оформлен должным образом: содержит наименование модели и заводской номер изделия, дату продажи, штамп магазина и подпись продавца.



Перед началом работы электрической машиной изучите Инструкцию по безопасности и Руководство по эксплуатации и неукоснительно соблюдайте содержащиеся в них правила техники безопасности при работе.

Бережно относитесь к Руководству и Инструкции и храните их в доступном месте в течение всего срока службы машины.



Помните:

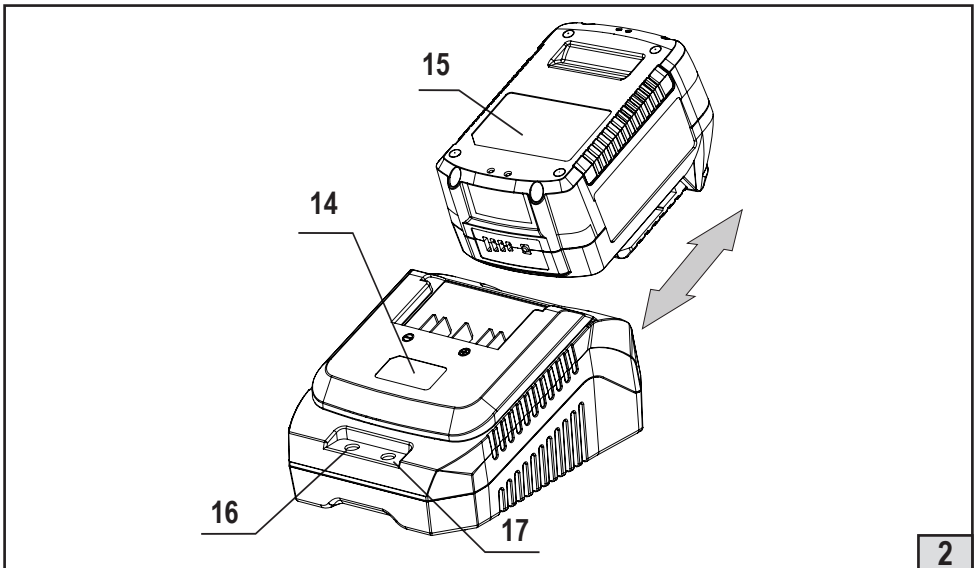
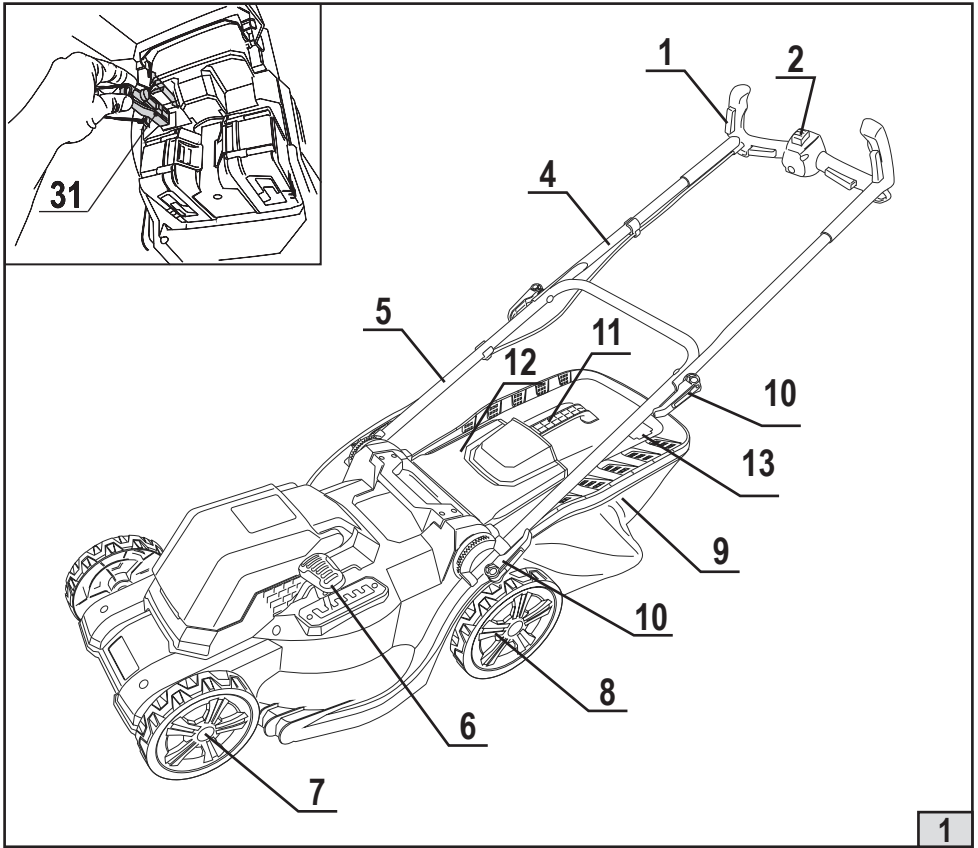
газонокосилка является источником повышенной опасности!

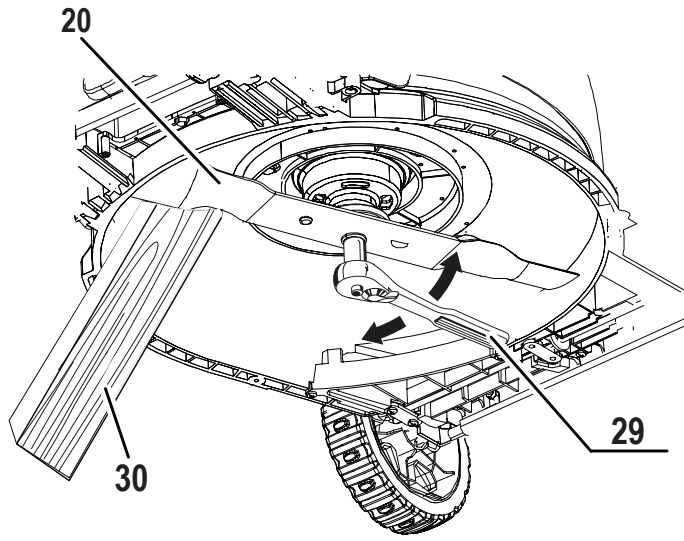
ГАРАНТИЙНЫЕ ОБЯЗАТЕЛЬСТВА ПРОИЗВОДИТЕЛЯ

Производитель гарантирует работоспособность машины в соответствии с требованиями технических условий изготовителя.

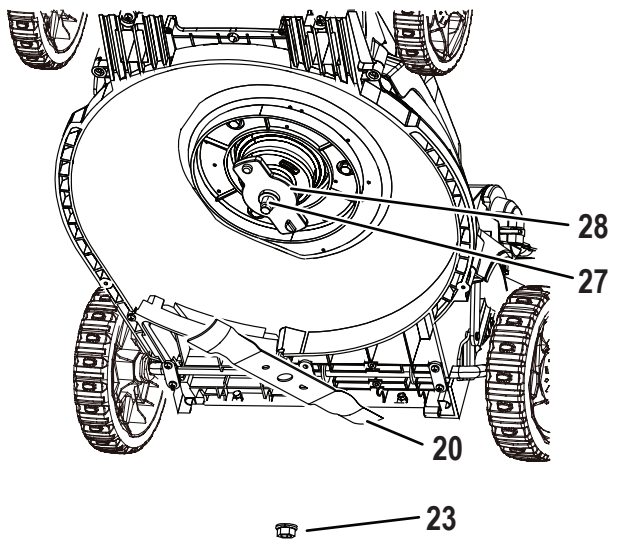
Гарантийный срок эксплуатации машины составляет 2 года со дня продажи её потребителю. В случае выхода машины из строя в течение гарантийного срока по вине изготовителя владелец имеет право на её бесплатный ремонт при предъявлении оформленного соответствующим образом гарантийного талона.

Условия и правила гарантийного ремонта изложены в гарантийном талоне на машину. Ремонт осуществляется в уполномоченных ремонтных мастерских, список которых приведён в гарантийном талоне.





3



4

ИНСТРУКЦИЯ ПО БЕЗОПАСНОСТИ

1

ОБЩИЕ УКАЗАНИЯ МЕР БЕЗОПАСНОСТИ ЭЛЕКТРИЧЕСКИХ МАШИН



ВНИМАНИЕ! Прочтите все предупреждения и указания мер безопасности и все инструкции. Невыполнение предупреждений и инструкций может привести к поражению электрическим током, пожару и (или) серьезным повреждениям.

Сохраните все предупреждения и инструкции для того, чтобы можно было обращаться к ним в дальнейшем.

Термин “электрическая машина” используется для обозначения Вашей машины с электрическим приводом, работающим от сети (снабженного шнуром) или машины с электрическим приводом, работающим от аккумуляторных батарей.

1) Безопасность рабочего места

а) Содержите рабочее место в чистоте и обеспечьте его хорошее освещение. Если рабочее место загромождено или плохо освещено, это может привести к несчастным случаям.

б) Не следует эксплуатировать электрические машины в взрывоопасной среде (например, в присутствии воспламеняющихся жидкостей, газов или пыли). Машины с электрическим приводом являются источником искр, которые могут привести к возгоранию пыли или паров.

с) Не подпускайте детей и посторонних лиц к электрической машине в процессе её работы. Отвлечение внимания может привести Вас к потере контроля над машиной.

2) Электрическая безопасность

а) Штепсельные вилки электрических машин (зарядных устройств) должны подходить под розетки. Никогда не изменяйте конструкцию штепсельной вилки каким-либо образом. Не используйте каких-либо переходников для машин с заземляющим проводом. Использование оригинальных вилок и соответствующих розеток уменьшит риск поражения электрическим током;

б) Не допускайте контакта тела с заземленными поверхностями, такими, как трубы, радиаторы, плиты и холодильники. Существует повышенный риск поражения электрическим током, если Вашето тело заземлено.

с) Не подвергайте электрические машины воздействию дождя и не держите их во влажных условиях. Вода, попадая в электрическую машину, увеличивает риск поражения электрическим током.

д) Обращайтесь аккуратно со шнуром. Никогда не используйте шнур для переноса, перетаскивания электрической машины (зарядного устройства) и вытаскивания вилки из розетки. Исключите воздействие на электрический шнур тепла, масла, острых кромок или движущихся частей.

Поврежденные или скрученные шнуры увеличивают риск поражения электрическим током;

е) При эксплуатации электрической машины (зарядного устройства) на открытом воздухе пользуйтесь удлинителем, пригодным для использования на открытом воздухе. Применение шнура, предназначенного для использования на открытом воздухе, уменьшает риск поражения электрическим током;

ф) Если нельзя избежать эксплуатации электрической машины (зарядного устройства) во влажных условиях, используйте источник питания, снабженный устройством защитного отключения (УЗО). Использование УЗО уменьшает риск поражения электрическим током.

3) Личная безопасность

а) Будьте бдительны, следите за своими действиями и руководствуйтесь здравым смыслом при эксплуатации электрических машин. Не пользуйтесь электрическими машинами, если Вы устали, находитесь под действием наркотических средств, алкоголя или лекарственных препаратов.

Кратковременная потеря концентрации внимания при эксплуатации электрических машин может привести к серьезным повреждениям.

б) Пользуйтесь индивидуальными защитными средствами. Всегда надевайте

средства для защиты глаз. Защитные средства - такие, как маски, предохраняющие от пыли, обувь, предохраняющая от скольжения, каска или средства защиты ушей, используемые в соответствующих условиях - уменьшат опасность получения повреждений.

с) Не допускайте случайного включения машин. Обеспечьте, чтобы выключатель находился в положении «Отключено» перед подсоединением к сети и (или) к аккумуляторной батарее и при подъеме и переноске электрической машины. Если при переноске электрической машины палец находится на выключателе или происходит подключение к сети (подсоединение к аккумуляторной батарее) электрической машины, у которой выключатель находится в положении «Включено», это может привести к несчастному случаю;

d) Перед включением электрической машины удалите все регулировочные или гаечные ключи.

Ключ, оставленный во вращающейся части электрической машины, может привести к травмированию оператора.

e) При работе не пытайтесь дотянуться до чего-либо, всегда сохраняйте устойчивое положение. Это позволит обеспечить лучший контроль над машиной в экстремальных ситуациях.

f) Одевайтесь надлежащим образом. Не носите свободной одежды или ювелирных изделий. Не приближайте свои волосы, одежду и перчатки к движущимся частям машины. Свободная одежда, ювелирные изделия и длинные волосы могут попасть в движущиеся части.

g) Если предусмотрены средства для подсоединения к оборудованию для отсоса и сбора пыли, обеспечьте их надлежащее присоединение и эксплуатацию. Сбор пыли может уменьшить опасности, связанные с пылью.

4) Эксплуатация и уход за электрической машиной

a) Не перегружайте электрическую машину. Используйте электрическую машину соответствующего назначения для выполнения необходимой вам работы. Лучше и безопаснее выполнять электрической машиной ту работу, на которую она рассчитана;

b) Не используйте электрическую машину, если ее выключатель неисправен (не включает или не выключает). Любая электрическая машина, которая не может управляться с помощью выключателя, представляет опасность и подлежит ремонту;

с) Отсоедините вилку от источника питания и (или) аккумуляторную батарею от электрической машины перед выполнением каких-либо регулировок, заменой принадлежностей или помещением ее на хранение. Подобные превентивные меры безопасности уменьшают риск случайного включения электрической машины;

d) Храните неработающую электрическую машину в месте, недоступном для детей, и не разрешайте лицам, не знакомым с электрической машиной или настоящей инструкцией, пользоваться электрической машиной. Электрические машины представляют опасность в руках неквалифицированных пользователей;

e) обеспечьте техническое обслуживание электрических машин. Проверьте электрическую машину на предмет правильности соединения и закрепления движущихся частей, поломки деталей и иных несоответствий, которые могут повлиять на работу. В случае неисправности отремонтируйте электрическую машину перед использованием. Часто несчастные случаи происходят из-за плохого обслуживания электрической машины;

f) храните режущие инструменты в заточенном и чистом состоянии. Режущие инструменты с острыми кромками, обслуживаемые надлежащим образом, реже заклинивают, ими легче управлять;

g) используйте электрические машины, приспособления, инструмент и пр. в соответствии с настоящей инструкцией с учетом условий и характера выполняемой работы. Использование электрической машины для выполнения операций, на которые она не рассчитана, может создать опасную ситуацию.

5) Эксплуатация и уход за аккумуляторной машиной

a) Перезарядку следует осуществлять, используя зарядное устройство, указанное изготовителем. Зарядное устройство, которое годится для одного типа аккумуляторной

батареи, может вызвать пожар при использовании другого типа батареи;

b) **Питание машин следует осуществлять только от аккумуляторных батарей, имеющих специальное обозначение.** Использование любых других батарей может привести к повреждениям и пожару;

c) **Если аккумуляторная батарея не используется, ее следует хранить отдельно от других металлических предметов, таких, как скрепки для бумаг, монеты, ключи, гвозди, винты и т.п., которые могут замкнуть контактные выводы.** Короткое замыкание контактных выводов может вызвать ожоги или пожар;

d) **В случае неправильной эксплуатации жидкий электролит может вытечь из аккумуляторной батареи; избегайте контакта с электролитом.** При случайном контакте с электролитом смойте его водой. Если электролит попадет в глаза, кроме промывки глаз водой обратитесь за медицинской помощью. Течь электролита из аккумуляторной батареи может вызвать раздражение или ожоги.

ДОПОЛНИТЕЛЬНО:

e) **Машина имеет автономный источник питания (аккумуляторную батарею) и всегда готова к работе.** Избегайте случайных нажатий на клавишу выключателя - это может привести к травмам и иным повреждениям.

f) **Не вскрывайте аккумуляторную батарею, при этом возникает опасность короткого замыкания, что может привести к возникновению пожара или взрыва.**

h) **Защищайте аккумуляторную батарею от воздействия высоких температур, сильного солнца и огня.**

i) **При повреждении и неправильной эксплуатации аккумуляторной батареи может выделиться газ. Обеспечьте приток свежего воздуха.** Газы могут вызвать раздражение дыхательных путей, при возникновении жалоб обратитесь к врачу.

б) Обслуживание

a) **Обслуживание вашей машины должно быть поручено квалифицированному ремонтнику, использующему только идентичные сменные детали.** Это позволит сохранить безопасность вашей машины.

2

УКАЗАНИЯ МЕР БЕЗОПАСНОСТИ ДЛЯ ГАЗОНОКОСИЛОК



ВНИМАНИЕ! Нож продолжает вращаться после выключения двигателя.

Все регулировки, настройки и обслуживание производите при остывшем двигателе, в защитных перчатках.

a) **Перед началом работы осмотрите газонокосилку и опробуйте работу органов управления на выключенной газонокосилке: кнопка блокировки 2 от случайного включения должна работать без заеданий; оставаться в нажатом положении после нажатия клавиши 1 и возвращаться в исходное положение после отпускания клавиши 1;**

рычаг б централизованной регулировки высоты кошения должен четко фиксироваться в гнездах на корпусе; рукоятки газонокосилки должны быть сухими и чистыми и прочно закрепленными на газонокосилке; защитный щиток и травосборник должны быть в хорошем состоянии и надежно зафиксированы на своих рабочих местах; нож должен быть надёжно закреплён;

b) **никогда не запускайте двигатель газонокосилки без установленного защитного щитка или травосборника : это может привести к травмированию пользователя;**

c) **тщательно проверьте территорию, на которой будет выполняться работа. Удалите с неё весь мусор, который может попасть под нож;**

d) **крепко держите работающую газонокосилку обеими руками, обхватив рукоятки пальцами;**

e) **не работайте в одиночку (позаботьтесь о том, чтобы кто-нибудь находился поблизости, на безопасном расстоянии, на случай оказания экстренной помощи);**

f) **не используйте газонокосилку при возникновении повышенного шума или вибрации в ней;**

g) **не приближайте руки и ноги к вращающимся частям и не помещайте их под ними. Всегда держитесь вдали от отверстия выброса;**

- h) не стойте на поверхности, не обеспечивающей устойчивого положения оператора;
- i) не касайтесь ножом земли, камней и иных твердых предметов;
- j) будьте предельно осторожны, перемещая газонокосилку на себя.
- k) Всегда останавливайте двигатель:

когда газонокосилка не используется или остается на время без вашего присмотра; при перерывах в работе; если требуется наклонить газонокосилку, а также в случае ее перемещения (когда надо пересечь участки без растительности или транспортировать газонокосилку к новому месту работы); когда вы снимаете или устанавливаете травосборник; перед регулировкой высоты газона; перед любой операцией с ножом; если газонокосилка начинает ненормально вибрировать, выявите и, по возможности, устраните причину вибрации, либо обратитесь в сервис; после удара о посторонний предмет (в этом случае следует проверить, не была ли повреждена газонокосилка), прежде, чем продолжить работу машиной, устраните повреждения.

- l) Дайте остыть двигателю: перед внесением газонокосилки в помещение;
- m) Регулярно очищайте двигатель и глушитель от остатков травы и листьев; не оставляйте травосборник со скошенной травой внутри помещения.

3

ОСОБЫЕ УКАЗАНИЯ МЕР БЕЗОПАСНОСТИ ДЛЯ АККУМУЛЯТОРНЫХ БАТАРЕЙ

h) Не вскрывайте аккумулятор. При этом возникает опасность короткого замыкания. Не замыкайте клеммы батареи накоротко. Короткое замыкание может привести к возгоранию или взрыву и нанести серьезный вред окружающим.

i) Защищайте аккумулятор от воздействия высоких температур, сильного солнца и огня. Нагрев свыше 130°C может вызвать взрыв.

j) При повреждении или ненадлежащем использовании аккумулятора может выделяться газ. Газы могут вызвать раздражение дыхательных путей. Обеспечьте приток свежего воздуха и при возникновении жалоб обратитесь к врачу.

k) При неправильном использовании из аккумулятора может потечь жидкость. Избегайте соприкосновения с ней. Вытекающая жидкость может привести к раздражению кожи или к ожогам. При случайном контакте промыть водой с мылом места контакта. Если эта жидкость попала в глаза, то дополнительно обратитесь к врачу.

l) Заряжайте аккумуляторы только в зарядных устройствах, рекомендованных изготовителем. Зарядное устройство, предусмотренное для определённого вида аккумуляторов, может привести к пожарной опасности при использовании его с другими аккумуляторами.

m) Применяйте в машинах только предусмотренные для неё аккумуляторы. Использование других аккумуляторов может привести к травмам и опасности пожара.

n) Не замыкайте клеммы аккумуляторной батареи накоротко. Неиспользуемую аккумуляторную батарею держите на удалении от металлических предметов (скрепок, ключей, гвоздей, шурупов, монет и пр.), которые могут замкнуть клеммы батареи друг на друга. Короткое замыкание клемм может привести к возгоранию или взрыву и нанести серьезный вред окружающим.

o) Не пользуйтесь повреждённой или изменённой аккумуляторной батареей. Повреждённые или изменённые аккумуляторы могут вести себя непредсказуемо и приводить к пожару или взрыву либо создавать опасность телесных повреждений.

p) Использование способов зарядки, не предусмотренных настоящим руководством, может стать причиной поломки батареи или травмы пользователя.

q) Не оставляйте на длительное хранение аккумуляторные литий-ионные батареи в разряженном состоянии. Это может привести к потере ёмкости батареи и выходу её из строя.

r) Рекомендуемая температура окружающей среды при зарядке составляет от +5°C до +40°C. Запрещается производить зарядку батареи при отрицательной температуре окружающей среды.

s) После окончания процесса зарядки не оставляйте батарею надолго подключенной к зарядному устройству. Это может привести к перегреву батареи и нарушению герметичности элементов.

СВЕДЕНИЯ О СООТВЕТСТВИИ ПРОДУКЦИИ

Газонокосилка электрическая аккумуляторная марки «ИНТЕРСКОЛ» соответствует требованиям технических регламентов Таможенного союза и Евразийского экономического союза:

ТР ТС № 010/2011 «О безопасности машин и оборудования»

ТР ТС № 020/2011 «Об электромагнитной совместимости технических средств»

ТР ЕАЭС № 037/2016 «Об ограничении применения опасных веществ в изделиях электротехники и радиоэлектроники».

Документы, подтверждающие соответствие данной продукции, размещены на сайте www.interskol.ru.

Изготовитель:

«Shanghai Joye Import and Export Co., Ltd.»

Room 2102, City Gateway Plaza, 398, North Caoxi Road, Xuhui, Shanghai, 200030, PRC

Уполномоченное лицо изготовителя:

ООО «КЛС-Трейд»



















Место нахождения: Россия, 141402, Московская область, г/о Химки, ул. Ленинградская, строение 25, помещение 10.

Телефон горячей линии: 8-800-333-03-00

Официальный сайт поставщика: www.interskol.ru

Сделано в КНР

Дата изготовления: см. маркировку изделия.

УСЛОВНЫЕ ОБОЗНАЧЕНИЯ	
	Прочтите руководство по эксплуатации
	Внимание! Опасность.
	Знак обращения продукции на рынке государств-членов Таможенного союза
	Утилизируйте отходы.
	Не бросайте батарею в водоёмы.
	Не бросайте батарею в огонь.
	Не выбрасывайте вместе с бытовым мусором.
	Постоянный ток.
	Переменный ток.
	Напряжение, В.
	Остерегайтесь отброшенных предметов и рикошета.
	Использовать защитную обувь
	Использовать защитные средства для глаз и органов слуха
	Использовать защитные перчатки
	Запрещается использовать пильное полотно с режущими зубьями по окружности
	Не допускайте людей в рабочую зону.
	Запрещается использовать в дождь или оставлять её на улице во время дождя.
	Ножи продолжают вращаться после выключения мотора, вращающийся нож может стать причиной травмы
	Остерегайтесь ножей

РУКОВОДСТВО ПО ЭКСПЛУАТАЦИИ

1	ОБЩИЕ СВЕДЕНИЯ
----------	-----------------------

1.1. Газонокосилка аккумуляторная (далее по тексту «газонокосилка») предназначены для стрижки газонов в парках, на приусадебных и дачных участках и аналогичных территориях.

1.2. Газонокосилка обеспечивает устойчивую работу при температуре окружающей среды от +5 °С до +35°С и относительной влажности воздуха не более 80%.

1.3. Настоящее Руководство содержит сведения и требования, необходимые и достаточные для надёжной, эффективной и безопасной эксплуатации газонокосилки.

1.4. В связи с постоянной деятельностью по совершенствованию газонокосилки изготовитель оставляет за собой право вносить в её конструкцию незначительные изменения, не отражённые в настоящем паспорте и не влияющие на её эффективную и безопасную работу.

2	ТЕХНИЧЕСКИЕ ХАРАКТЕРИСТИКИ
----------	-----------------------------------

Наименование параметров	ГКА-40/36В
Номинальное напряжение, В \equiv	36
Номинальный ток, А	8
Ширина скашивания, мм	400
Высота скашивания, мм	25 - 75
Частота вращения на холостом ходу, об/мин	3400
Ёмкость травосборника, л	45
Выключатель	с функцией блокировки от случайного включения
Материал корпуса газонокосилки	полипропилен
Габаритные размеры (в сборе), ДхШхВ, мм	1350x475x1030
Масса (в сборе), кг	15
Средний уровень звукового давления, L_{pa} , дБ(А)	79
Средний уровень звуковой мощности, L_{wa} , дБ(А)	96
Коэффициент неопределённости измерения, К, дБ	3
Среднеквадратичное значение скорректированного виброускорения a_h , m/c^2	2,5
Коэффициент неопределённости измерения, К, m/c^2	1,5
Назначенный срок службы	3
Назначенный срок хранения*	5

*Назначенный срок хранения (срок с даты изготовления до продажи изделия пользователю)

Батарея аккумуляторная	арт.2400.021/2шт	арт.2400.121/2шт
Тип элемента	Литий-ионный	
Номинальное напряжение, В \equiv	18	
Ёмкость, А•час	4,0	
Масса, кг, не более	0,60	
Габаритные размеры (ДхШхВ),мм	115x74x62	

Указанные в таблице батареи взаимозаменяемы.

3	КОМПЛЕКТ ПОСТАВКИ	
Наименование	ГКА-40/36В	
Газонокосилка	1	
Инструкция по безопасности и Руководство по эксплуатации	1	
Гарантийный талон	1	
Комплект крепления	1	
Нож (установлен на газонокосилке)	1	
Упаковка картонная	1	

Комплектация модели может меняться изготовителем.

4	УСТРОЙСТВО И ПРИНЦИП РАБОТЫ	
---	-----------------------------	--

4.1. Общий вид машины

- 1 - Клавиша запуска
- 2 - Рычаг питания
- 4 - Верхняя рукоятка
- 5 - Нижняя рукоятка
- 6 - Рычаг регулировки высоты
- 7 - Переднее колесо
- 8 - Заднее колесо
- 9 - Травосборник
- 10 - Быстроразъемные соединения
- 11 - Рукоятка травосборника
- 12 - Задняя дверца
- 13 - Флажок заполнения травосборника
- 14 - Зарядное устройство
- 15 - Батарея
- 16 - Индикатор сети (красный)
- 17 - Индикатор заряда (зеленый)
- 20 - Нож
- 23 - Гайка крепления ножа
- 27 - Вал мотора
- 28 - Держатель ножа
- 29 - Гаечный ключ (не входит в комплект поставки)
- 30 - Брус (не входит в комплект поставки)
- 31 - Ключ безопасности

4.1. Конструкция

4.1.1. Газонокосилка представляет собой автономный агрегат на колесном ходу, состоящий из полипропеленового корпуса, установленного на нём электродвигателя рукоятки с органами управления и рабочего вала (ступицы) с закреплённым на его конце двухлезвийным стальным ножом.

4.1.2. Рабочим органом, выполняющим скашивание травы, является нож. Вращение ножу передаётся от вала электродвигателя на ступицу, на которой крепится нож.

4.1.3. Газонокосилка имеет возможность регулировки высоты скашивания.

4.1.4. К задней части корпуса газонокосилки крепится быстроразъёмный травосборник, обеспечивающий сбор и транспортировку скошенной травы. На верхней части корпуса закреплён защитный щиток, предохраняющий оператора и окружающее пространство от камней и твердых предметов, отбрасываемых из-под корпуса газонокосилки при их попадании под вращающийся нож.

4.1.5. Газонокосилка включается выключателем с функцией блокировки случайного включения. Для включения выключателя необходимо нажать кнопку 2 и нажать одну из клавиш 1

(Рис. 1). Отпускание 1 выключает электродвигатель.

4.1.6. Электропитание газонокосилки осуществляется от аккумуляторных батарей.

4.1.7. Процесс зарядки

Зарядку аккумуляторной батареи следует производить с помощью внешнего зарядного устройства, поставляемого отдельно от машины. Для аккумуляторных батарей арт. 2400.021 и 2400.121 используются зарядные устройства «ИНТЕРСКОЛ» арт.2401.026 или арт.2401.126.

Порядок зарядки аккумуляторной батареи см. в Руководстве по эксплуатации зарядного устройства.

Машина имеет функцию автоматического отключения при критическом разряде батареи.



Внимание! После автоматического отключения машины не пытайтесь сразу нажимать на клавишу выключателя: в результате таких действий батарея может быть повреждена.

5

ПОДГОТОВКА К РАБОТЕ И ПОРЯДОК ВЫПОЛНЕНИЯ РАБОТЫ

5.1 Включение и выключение газонокосилки

Газонокосилка оснащена ключом безопасности и кнопкой блокировки выключателя.



ВНИМАНИЕ! В случае завершения (перерыва) работы, после выключения газонокосилки, необходимо извлечь ключ безопасности из гнезда.

5.2 Монтаж

Данная газонокосилка поставляется в разобранном виде.

Аккуратно извлеките изделие и аксессуары из коробки. Убедитесь, что все компоненты, перечисленные в комплектации, прилагаются. Внимательно осмотрите изделие, чтобы убедиться в отсутствии поломки или повреждений, возникших во время транспортировки.

5.2.1 Установка рукоятки

Потяните и поверните верхнюю рукоятку, чтобы поднять рукоятку в рабочее положение.

Убедитесь, что рукоятки прочно закрепились на месте.

Зафиксируйте нижнюю рукоятку с помощью быстроразъемных соединений 10 с обеих сторон. Затяните верхнюю рукоятку с помощью быстроразъемных соединений 10 с обеих сторон.

5.2.2 Установка травосборника

Поднимите заднюю дверцу 12.

Поднимите травосборник за рукоятку 11 и поместите его под заднюю дверцу таким образом, чтобы крюки на раме травосборника закрепились на кронштейне.

5.2.3 Опустошение травосборника

Остановите газонокосилку, дайте ножу полностью остановиться.

Поднимите заднюю дверцу 12.

Поднимите травосборник за его ручку 11 и извлеките его из газонокосилки.

Удалите срезанную траву из травосборника.

Поднимите заднюю дверцу и установите травосборник на место, согласно описанному ранее в данном руководстве.

Своевременно опустошайте травосборник; о его наполнении сигнализирует опустившийся флажок 13 на травосборнике.

5.2.4 Регулировка высоты скашивания

При поставке колеса газонокосилки установлены в нижнее положение скашивания. Перед первым использованием газонокосилки отрегулируйте положение скашивания на высоту, которая лучше всего подходит для вашего газона.

Для регулировки высоты ножа:

Чтобы увеличить высоту ножа, необходимо взяться за рычаг регулировки высоты 6 и переместить его в направлении задней части газонокосилки.

Чтобы уменьшить высоту ножа, необходимо взяться за рычаг регулировки высоты 6 и переместить его в направлении передней части газонокосилки.

5.2.5 Замена ножа (См. рисунок 3 и 4)



ВНИМАНИЕ! Используйте только оригинальные сменные ножи.

Переверните изделие на бок.

Поместите брус между ножом и корпусом газонокосилки так, чтобы исключить вращение ножа, ослабьте гайку крепления ножа, повернув её против часовой стрелки (если смотреть снизу косилки), используя гаечный ключ S15 (не входит в комплект поставки).

Снимите гайку крепления ножа, распорку, изолятор ножа и нож, наденьте новый нож на вал. Убедитесь в том, что нож установлен правильно, а вал проходит через центральное отверстие ножа, и два штифта для ножа на вентиляторе вставлены в соответствующие отверстия на ноже. Убедитесь в том, что нож установлен таким образом, что его загнутые концы направлены вверх, в сторону деки, а не вниз, к земле. Когда все установлено правильно, нож должен располагаться в одной плоскости с держателем ножа.

Установите на место изолятор ножа и распорку, затем наверните гайку ножа на вал и затяните вручную.

ПРИМЕЧАНИЕ: Убедитесь, что все детали установлены на место в том же порядке, в котором они были демонтированы.

5.3 Перед началом эксплуатации газонокосилки необходимо:

- осмотрите газонокосилку, убедитесь в отсутствии повреждений или недостатке отдельных частей;

- удалите следы влаги с поверхности газонокосилки;

- особо тщательно осмотрите нож и крепление ножа;

- опробуйте работу органов управления на холостом ходу газонокосилки;

- установите травосборник 9;

- установите желаемую высоту газона;

- спланируйте маршрут движения газонокосилки и убедитесь в том, что на нем нет препятствий и опасных объектов/предметов, не находятся посторонние люди, дети или животные

5.4 Приступая к работе необходимо проверить:

- выполнение всех требований безопасности;

- исправность используемого инструмента, особенно тщательно осмотрите режущий инструмент;

- надлежащее состояние рабочего места.

5.5 Во время работы:

- следите, чтобы на ручках отсутствовала влага;

- оберегайте газонокосилку от воздействия интенсивных источников тепла и химически активных веществ, а так же от попадания жидкостей и посторонних твердых предметов внутрь корпуса;

- не допускайте механических повреждений газонокосилки (ударов, падений и т.п.).

5.6.1. Включение двигателя

Запускайте газонокосилку только на прямом грунте, на скошенной траве. Дайте двигателю набрать рабочие обороты, затем начинайте работу. На грунте не должно быть посторонних предметов, например, камней. Не поднимайте газонокосилку для запуска.

Удерживайте нажатой кнопку блокировки включения двигателя на выключателе (2).

Нажмите на любую из клавиш 1 включения двигателя и удерживайте её в таком положении.

Отпустите кнопку запуска.

5.6.2. Выключение двигателя

Отпустите клавишу 1 выключения двигателя, дождитесь полной остановки режущего ножа.

5.6.3. Стрижка газона

Газон будет иметь более аккуратный вид, если стричь его всегда на одинаковую высоту, поочередно в двух взаимно-перпендикулярных направлениях: вдоль и поперёк.

Не перегружайте газонокосилку! При заметном снижении оборотов двигателя из-за высокой, тяжелой травы, отрегулируйте высоту скашивания, при которой длина срезаемой травы будет меньше и произведите скашивание за несколько проходов.

Своевременно опустошайте травосборник.

5.6.4. Работа на склоне

Косить траву на склонах следует только в поперечном направлении. Не косите вверх или вниз по склону!

Будьте очень внимательны при перемене направления на склонах, не косите траву на участках с уклоном свыше 20°.

5.7 По окончании работы:

- отсоедините аккумуляторные батареи;
- тщательно очищайте машину от остатков травы и грязи, скопившихся под корпусом, засохшая грязь препятствует нормальной работе узлов газонокосилки;
- протирайте все наружные поверхности машины сухой ветошью;
- не оставляйте газонокосилку на открытом воздухе (особенно на ночь), это может привести к попаданию влаги и образованию водного конденсата внутри газонокосилки.

Храните её в помещении, обеспечивающем условия хранения, изложенные в разделе 9.

6

ШУМ И ВИБРАЦИЯ

Указанный в настоящем руководстве уровень шума и вибрации измерен по методике, установленной соответствующим стандартом, и может быть использован для сравнения. Однако если машина будет использована для выполнения других работ, не рекомендованных настоящим руководством, или с применением рабочих инструментов, не предусмотренных изготовителем, а также если техническое обслуживание машины производится не должным образом, то уровень вибрации может быть выше.

7

ОБСЛУЖИВАНИЕ МАШИНЫ

7.1. Газонокосилки на требуют регулярного технического обслуживания. Однако, для поддержания её эксплуатационных свойств, надежности и безопасности, необходимо регулярно выполнять уход за газонокосилкой и её основными частями, заключающийся в чистке поверхностей и устранении мелких повреждений и дефектов.



Внимание! Все процедуры по уходу следует выполнять в защитных перчатках, при холодном электродвигателе.

7.2. В процессе выполнения действий по уходу соблюдайте следующие правила:

- следите за тем, чтобы все гайки и винты были тщательно затянуты;
- все повреждённые детали следует немедленно заменять (никогда не ремонтировать).

Используйте только оригинальные запасные части, рекомендованные фирмой-изготовителем. Использование не оригинальных запчастей и принадлежностей может привести к серьезным травмам пользователя и повреждениям газонокосилки;

- используйте для чистки газонокосилки нейтральные бытовые чистящие средства; не мойте газонокосилку под струей воды;
- не допускайте попадания бензина, растворителя и иных едких веществ на части газонокосилки, чтобы не повредить их, гарантия не покрывает повреждения пластмассовых деталей, испорченных бензином и аналогичными веществами;
- на ноже должно быть маркировано направление вращения (знак « > »), все манипуляции с ножом выполняйте только в защитных перчатках.

7.3. При попадании влаги внутрь электродвигателя или иных частей электросхемы необходимо: по возможности, вылить жидкость из полостей газонокосилки; тщательно продуть двигатель и пространство вокруг него струёй сжатого воздуха, насухо протереть внешние поверхности; дать машине просохнуть в сухом проветриваемом помещении не менее 24 часов.

7.4 Возможные неисправности



ВНИМАНИЕ! В случае возникновения нештатной ситуации, такой как резкое повышение температуры, появления запаха гари, дыма или пламени, немедленно выключите машину и отсоедините от источника питания.

НЕИСПРАВНОСТЬ	ВЕРОЯТНАЯ ПРИЧИНА	СПОСОБ УСТРАНЕНИЯ
Машина не включается.	Разряжена аккумуляторная батарея.	Установить заряженную батарею.
	Неисправен выключатель.	Обратиться в мастерскую.
	Неисправен электродвигатель.	
Повышенный шум.	Износ/поломка деталей.	
Батарея не набирает необходимый заряд.	Снижение ёмкости батареи..	Заменить батарею.
Батарея не заряжается, индикатор не горит.	Неисправность зарядного устройства или батареи.	Обратиться в мастерскую.
Газонокосилки не включается. Аккумуляторная батарея установлена.	Неисправен выключатель	Обратитесь в сервисный центр.
	Перегорание обмоток электродвигателя	
	Нарушение внутренней электропроводки газонокосилки	
Повышенная вибрация газонокосилки	Нарушена балансировки ножа	Заточить/заменить режущие ножи в сервисной мастерской или на авторизованном специализированном предприятии.
Некачественное скашивание травы	Затупился нож	
Падает мощность двигателя	Слишком много травы в выпускном отверстии или в корпусе	Почистить выпускное отверстие / корпус Откорректировать высоту среза



Внимание! Запрещается производить самостоятельную заточку ножа, т.к. это может привести к его деформации и нарушению балансировки, что создаст опасность получения травм при работе..



Все виды ремонта и технического обслуживания машины должны производиться квалифицированным персоналом уполномоченных ремонтных мастерских.

8

ХРАНЕНИЕ, ТРАНСПОРТИРОВАНИЕ И РЕАЛИЗАЦИЯ

8.1. Газонокосилку необходимо хранить в сухом проветриваемом помещении, защищённом от прямых солнечных лучей и атмосферных осадков. Рекомендуется хранить газонокосилку в фирменной упаковке, при температуре окружающей среды от -20°C до +45°C и относительной влажности воздуха не более 85%.

8.2. Транспортируйте газонокосилку в фирменной упаковке. Перед помещением машины в упаковку снимите рабочий инструмент и аккумуляторную батарею. Транспортировка должна осуществляться при температуре окружающей среды от -20°C до +40°C.

8.3. Реализация газонокосилки может осуществляться через розничную торговую сеть по общим правилам торговли непродовольственными товарами, а также на условиях прямых поставок оптовым покупателям со склада продавца (импортёра).

9

ПРИНАДЛЕЖНОСТИ И ИНСТРУМЕНТ

Для эффективной и безопасной работы газонокосилки используйте только те принадлежности и инструменты, которые рекомендованы поставщиком (изготовителем). Каталог данных материалов можно найти на официальном сайте ТМ «ИНТЕРСКОЛ».

10

УТИЛИЗАЦИЯ

Газонокосилка, выработавшая назначенный срок службы, подлежит утилизации в соответствии с правилами, установленными природоохранным и иным законодательством страны, в которой газонокосилка эксплуатируется.



A large rectangular area with horizontal lines, resembling a writing template or a list. A small pencil icon is located in the top-left corner of this area.

ООО «КЛС-Трейд»
141402, МО, г/о Химки, ул. Ленинградская, стр. 25,
пом.10

700.00.01.01.00Р
В: 31052021