

ELITECH

HD PROFESSIONAL

ПАСПОРТ

ЛОБЗИК АККУМУЛЯТОРНЫЙ ELITECH
CJS 2010LPLE (E2206.043.XX)



ПАШПАРТ
ЛОБЗИК АКУМУЛЯТОРНЫ ELITECH

ПАСПОРТЫ
АККУМУЛЯТОРЛЫ ЖҰҚА АРАСЫ ELITECH

EAC

RU

Паспорт изделия

3 - 26 Стр.

BY

Пашпарт вырабы

31 - 55 Старонка

KZ

Өнім паспорты

57 - 81 Бет

УВАЖАЕМЫЙ ПОКУПАТЕЛЬ!

Благодарим Вас за выбор продукции ELITECH! Мы рекомендуем Вам внимательно ознакомиться с данным паспортом и тщательно соблюдать предписания по мерам безопасности, эксплуатации и техническому обслуживанию оборудования.

Содержащаяся в паспорте информация основана на технических характеристиках, имеющихся на момент выпуска паспорта.

Настоящий паспорт содержит информацию, необходимую и достаточную для надежной и безопасной эксплуатации изделия.

В связи с постоянной работой по совершенствованию изделия изготовитель оставляет за собой право на изменение его конструкции, не влияющее на надежность и безопасность эксплуатации, без дополнительного уведомления.

В результате этого происходят изменения в технических характеристиках и внешнем виде устройства, и содержание паспорта может не полностью соответствовать приобретенному изделию. Имейте это в виду, изучая данный паспорт*.

(*). С последней версией паспорта изделия можно ознакомиться на сайте www.elitech.ru

ВНИМАНИЕ!

При покупке проверьте изделие на отсутствие механических повреждений.

Проверьте комплектацию и ознакомьтесь с условиями гарантийного обслуживания.

После продажи через розничную сеть, претензии по внешнему виду изделия и комплекту поставки не принимаются.

СОДЕРЖАНИЕ

1. Назначение	4
2. Правила техники безопасности	4
3. Технические характеристики	8
4. Комплектация	9
5. Описание конструкции	10
6. Подготовка к работе	11
7. Эксплуатация	20
8. Техническое обслуживание	22
9. Возможные неисправности и методы их устранения	23
10. Транспортировка и хранение	24
11. Утилизация	24
12. Срок службы	24
13. Данные о производителе, импортере и сертификате/ Декларации и дате производства	24
14. Гарантийные обязательства	24

1. НАЗНАЧЕНИЕ

Лобзик аккумуляторный (далее электролобзик или устройство) предназначен для продольного, поперечного, косоугольного и фигурного пиления дерева, фанеры, древесностружечных плит (кроме асбестосодержащих), металла, сплавов и аналогичных материалов, а также пластмасс.

2. ПРАВИЛА ТЕХНИКИ БЕЗОПАСНОСТИ

ВНИМАНИЕ!

Прочтите все указания и инструкции по технике безопасности. Изучите иллюстрации и технические характеристики, прилагаемые к данному электроинструменту. Несоблюдение всех инструкций, перечисленных ниже, может привести к поражению электрическим током, пожару и/или серьезным травмам.

Всегда руководствуйтесь здравым смыслом. Невозможно предусмотреть все ситуации, которые могут возникнуть перед Вами. Если Вы в какой-либо ситуации почувствовали себя неуверенно, обратитесь за советом к специалисту: дилеру, механику авторизованного сервисного центра, опытному пользователю.

Сохраните все предупреждения и инструкции для дальнейшего использования.

Безопасность рабочей зоны.

1. Содержите рабочую зону в чистоте и хорошем освещении. Загроможденные или темные помещения могут привести к несчастным случаям.

2. Не используйте электроинструменты во взрывоопасной среде, например, в присутствии легковоспламеняющихся жидкостей, газов или пыли. Электроинструменты создают искры, которые могут воспламенить пыль или пары.

3. Держите детей и посторонних лиц подальше во время работы с электроинструментом. Отвлекающие факторы могут привести к потере контроля.

Электробезопасность:

1. Вилка зарядного устройства аккумуляторных батарей должна соответствовать сетевой розетке. Убедитесь, что напряжение зарядного устройства соответствует напряжению в розетке.

2. Не подвергайте инструмент и зарядное устройство воздействию дождя или влаги. Влажный инструмент повышает риск поражения электрическим током.

3. Не вытаскивайте вилку зарядного устройства из розетки, дергая за шнур питания, и не переносите зарядное устройство, держа его за шнур питания, это приведет к его повреждению.

4. Следите, чтобы электрокабель не был запутан. Не располагайте электрокабель вблизи нагревательных приборов, острых краев, масла и движущихся деталей, которые могут привести к его повреждению.

5. При выполнении операций, в которых устройство может наткнуться на скрытую проводку, держите инструмент только за изолированные поверхности. Контакт с проводом, находящимся под напряжением, может привести к тому, что открытые металлические части инструмента окажутся под напряжением, что может привести к поражению оператора электрическим током.

Личная безопасность:

1. Будьте бдительны, следите за тем, что вы делаете, и руководствуйтесь здравым смыслом при работе с электроинструментом.

Не пользуйтесь электроинструментом, когда вы устали или находитесь под воздействием наркотических средств, алкоголя или после приема медикаментов. Малейшая невнимательность при работе с электроинструментом может привести к серьезным травмам.

2. Используйте средства индивидуальной защиты. Всегда надевайте защитные очки. Средства защиты, такие как респиратор, нескользящая защитная обувь, каска или средства защиты органов слуха, используемые в соответствующих условиях, уменьшают количество травм.

3. При переноске электроинструмента не держите палец на выключателе или выключайте электроинструмент, если выключатель включен, иначе это может привести к несчастным случаям.

4. При работе с электроинструментом сохраняйте устойчивое положение. При использовании стремянки (лестницы) убедитесь в ее надежном закреплении. При возможности работайте с помощником, который сможет Вас подстраховать.

5. Одевайтесь соответствующим образом. Не надевайте свободную одежду или украшения. Ваши волосы и одежда должны находиться на безопасном расстоянии от вращающихся частей инструмента. При использовании инструмента не надевайте тканевые рабочие перчатки, которые могут зацепиться за движущиеся части инструмента и нанести травму пользователю.

6. Если в инструменте предусмотрены устройства для подключения пылесборника, убедитесь, что они подключены и используются надлежащим образом. Использование средств для сбора пыли может снизить опасность, связанную с пылью.

7. Не применяйте силу к электроинструменту. Используйте электроинструмент, подходящий для вашего применения. Правильный электроинструмент выполнит работу лучше и безопаснее с той скоростью, для которой он был разработан.

8. Не используйте электроинструмент, если выключатель не включает и не выключает его. Любой электроинструмент, которым нельзя управлять с помощью выключателя, опасен и подлежит ремонту.

9. Отсоедините вилку от розетки и/или извлеките аккумулятор, если он съемный, из электроинструмента перед выполнением каких-либо регулировок, заменой принадлежностей или хранением электроинструмента.

10. Храните неиспользуемые электроинструменты в недоступном для детей месте и не допускайте к работе лиц, незнакомых с электроинструментом или настоящими инструкциями. Электроинструменты опасны в руках неподготовленных пользователей.

11. Осуществляйте техническое обслуживание электроинструментов и принадлежностей. Проверяйте, нет ли смещения или заедания движущихся частей, поломок деталей и любых других условий, которые могут повлиять на работу электроинструмента. В случае повреждения перед использованием отремонтируйте электроинструмент. Многие несчастные случаи происходят из-за плохого ухода за электроинструментом.

12. Держите режущие инструменты острыми и чистыми. Правильно обслуживаемые режущие инструменты с острыми режущими кромками реже заедают и их легче контролировать.

13. Используйте электроинструмент и рабочие насадки по назначению.

14. Держите рукоятки инструмента сухими, чистыми и очищенными от масла и смазки. Скользкие ручки не позволяют безопасно обращаться с инструментом и контролировать его в непредвиденных ситуациях.

15. При использовании инструмента не надевайте тканевые рабочие перчатки, которые могут запутаться. Зацепление тканевых рабочих перчаток за движущиеся части может привести к травмам персонала.

Безопасность при использовании аккумуляторов.

1. Заряжайте аккумулятор только с помощью зарядного устройства, указанного производителем. Зарядное устройство, подходящее для аккумулятора одного типа, может создать опасность возгорания при использовании с другим аккумулятором.

2. Используйте электроинструмент только со специально предназначенными аккумуляторами. Использование любых других аккумуляторных батарей может привести к травмам и возгоранию.

3. Когда аккумулятор не используется, держите его подальше от других металлических предметов, таких как скрепки для бумаги, монеты, ключи, гвозди, шурупы или другие мелкие металлические предметы, которые могут привести к замыканию контактов аккумулятора. Замыкание контактов аккумулятора может привести к ожогам или возгоранию.

4. Не используйте аккумулятор или инструмент, если они повреждены или модифицированы. Поврежденные или модифицированные аккумуляторы могут вести себя непредсказуемо, что может привести к пожару, взрыву или травмам.

5. Не подвергайте аккумулятор или инструмент воздействию огня или высокой температуры. Под воздействием высокой температуры аккумулятор может взорваться. Не храните аккумулятор в местах, где температура может достигать 50°C.

6. Избегайте любых механических воздействий на аккумулятор и зарядное устройство. Защищайте аккумулятор от ударов и падений.

7. Не разбирайте аккумулятор или зарядное устройство.

8. Следуйте всем инструкциям по зарядке и не заряжайте аккумулятор или инструмент вне температурного диапазона, указанного в инструкциях. Неправильная зарядка или при температурах, выходящих за пределы указанного диапазона, может привести к повреждению аккумулятора и увеличению риска возгорания.

9. Вилка зарядного устройства аккумуляторных батарей должна соответ-

ствовать сетевой розетке. Убедитесь, что напряжение зарядного устройства соответствует напряжению в розетке.

Правила техники безопасности для электролобзиков.

Строго соблюдайте правила техники безопасности в не зависимости от опыта работы с данным инструментом.

1. Используйте зажимы и другие приспособления для фиксации разрезаемой детали. Никогда не держите распиливаемую деталь в руках и не прижимайте ее к телу.

2. Всегда используйте защитные очки или щиток. Обыкновенные или солнцезащитные очки НЕ являются защитными очками.

3. Избегайте попадания режущего инструмента на гвозди. Перед началом работ осмотрите обрабатываемую деталь и убедитесь в отсутствии гвоздей.

4. Используйте инструмент в соответствии с его техническими характеристиками. Не превышайте максимальных возможностей инструмента.

5. Перед выполнением резки проверьте правильные зазоры снизу рабочего изделия так, чтобы пильное полотно не прорезало пол, рабочий стол и т.д.

6. Держите инструмент крепко.

7. Перед включением выключателя убедитесь в том, что пильное полотно не касается детали.

8. Держите руки на безопасном расстоянии от движущихся частей инструмента.

9. Не оставляйте инструмент работающим. Включайте инструмент только тогда, когда он находится в руках.

10. Перед извлечением пильного полотна из инструмента всегда отсоединяйте аккумуляторную батарею и подождите, пока пильное полотно полностью остановится.

11. Не прикасайтесь к пильному полотну или обрабатываемой детали сразу же после эксплуатации; они могут быть очень горячими и обжечь Вашу кожу.

12. Некоторые материалы могут содержать химические вещества, которые могут быть токсичными.

Соблюдайте осторожность, чтобы предотвратить вдыхание пыли и контакт с кожей. Следуйте данным по безопасности, приведенным поставщиками материалов.

Сервисное обслуживание

1. Обслуживайте электроинструмент у квалифицированного специалиста по ремонту в авторизованном сервисном центре ELITECH, используя только оригинальные запасные части.

2. Никогда не обслуживайте поврежденные аккумуляторы. Обслуживание аккумуляторов должно выполняться только производителем или авторизованными сервисными службами.

3. Следуйте инструкциям по смазке и замене принадлежностей.

ВНИМАНИЕ!

Не вносите изменения в конструкцию устройства. Производитель и поставщик снимает с себя ответственность за возникшие в результате этого последствия (травмы и повреждения изделия). Выход из строя распылителя при внесении изменений в конструкцию устройства не является гарантийным случаем.

ВНИМАНИЕ!

Использование устройства в любых других целях, не предусмотренных настоящим паспортом, является нарушением условий безопасной эксплуатации и прекращает действие гарантийных обязательств поставщика. Производитель и поставщик не несут ответственности за повреждения, возникшие вследствие использования устройства не по назначению. Выход из строя устройства при использовании не по назначению не является гарантийным случаем.

Критерии предельного состояния

Внимание! При возникновении посторонних шумов при работе электроинструмента, повреждений изоляции электрокабеля, механических повреждений корпуса необходимо немедленно выключить электроинструмент и обратиться в авторизованный сервисный центр для устранения неисправностей.

3. ТЕХНИЧЕСКИЕ ХАРАКТЕРИСТИКИ

Таблица 1

ПАРАМЕТРЫ / МОДЕЛЬ		CJS 2010LPLE
Код		E2206.043.XX
Напряжение аккумулятора, В		20
Тип аккумулятора		Li-Ion ELP
Тип двигателя		BL
Число ходов, ход/мин		0-3500
Ход штока, мм		22
Макс. толщина пропила, мм	дерево	130
	сталь	10
	алюминий	20
Плавный пуск		есть
Защита от перегрузки		есть
Поддержание постоянных оборотов под нагрузкой		есть
Подсветка рабочей зоны		есть
Габаритные размеры, мм		230 × 70 × 210
Масса изделия, кг		2.1

4. КОМПЛЕКТАЦИЯ

Таблица 2

Модель	CJS 2010LPLE	
	E2206.043.00	E2206.043.01
Код		
Лобзик аккумуляторный	1 шт	1 шт
Аккумулятор 20В, 4 Ач RCB 2040S (E0911.091.00)	---	1 шт
Зарядное устройство CS 1220 (E0911.019.00)	---	1 шт
Пильное полотно по дереву	1 шт	1 шт
Адаптер для подключения пылесоса	1 шт	1 шт
Боковой упор	1 шт	1 шт
Накладка защитная на подошву	1 шт	1 шт
Противоскольный вкладыш	1 шт	1 шт
Кейс ESS	---	1 шт
Паспорт	1 шт	1 шт

ПРИМЕЧАНИЕ!

Комплект поставки может быть изменен без предварительного уведомления.

ВНИМАНИЕ!

На дополнительные расходные аксессуары и вспомогательные инструменты, поставляемые в комплекте (диски, сверла, буры, полотна, гаечные ключи, отвёртки и т.д.) гарантийные обязательства не распространяются. Данные аксессуары обмену и возврату не подлежат.

5. ОПИСАНИЕ КОНСТРУКЦИИ

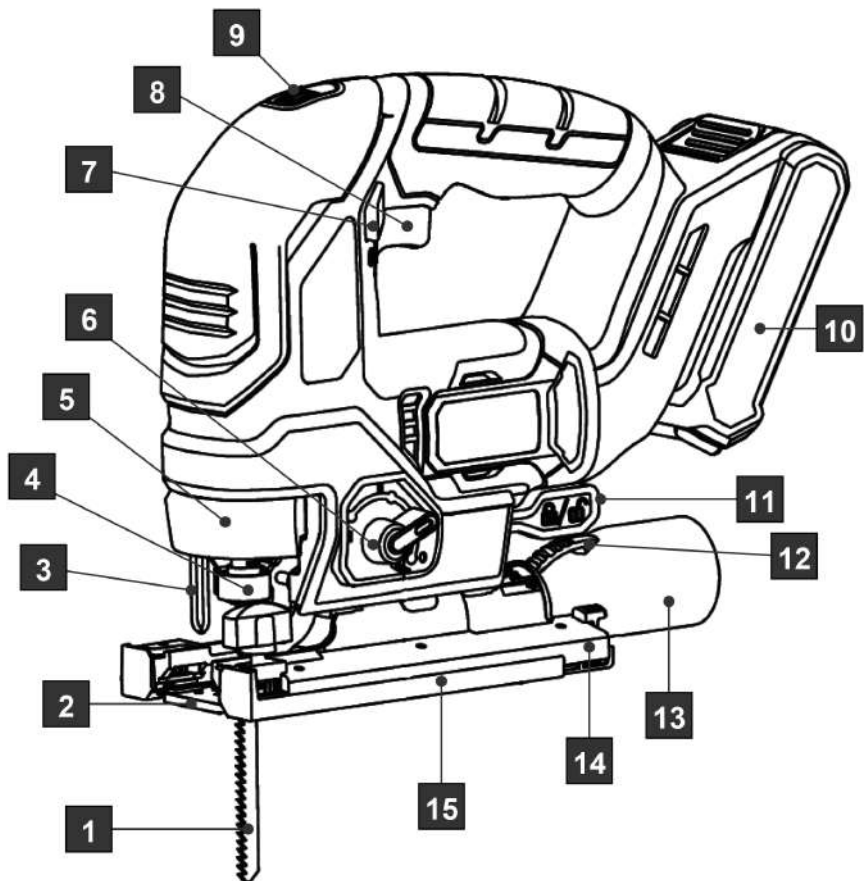


Рис. 1

1. Пильное полотно
2. Противоскользящий вкладыш
3. Защитная скоба
4. Быстрозажимное крепление пильного полотна
5. Щиток защитный
6. Переключатель режимов маятникового хода
7. Кнопка блокировки/разблокировки выключателя
8. Выключатель

9. Колесо регулировки скорости хода пильного полотна
10. Аккумуляторная батарея
11. Рычаг фиксации опорной подошвы
12. Фиксатор адаптера для подключения пылесоса
13. Адаптер (патрубок) для подключения пылесоса
14. Регулируемая опорная подошва
15. Накладка защитная на опорную подошву

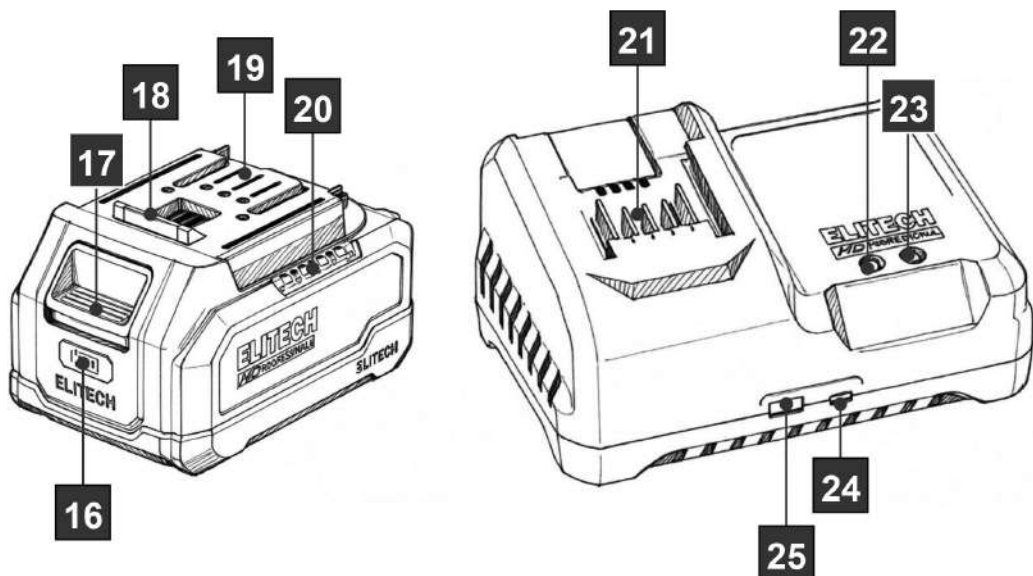


Рис. 2

16. Кнопка проверки уровня заряда аккумулятора

17. Кнопка разблокировки аккумулятора

18. Защёлка аккумулятора

19. Разъём аккумуляторной батареи

20. Индикатор уровня заряда

21. Разъём для установки аккумулятора

22. Индикатор включения в сеть и окончания зарядки

23. Индикатор процесса зарядки

24. Разъём USB Type-C

25. Разъём USB

6. ПОДГОТОВКА К РАБОТЕ

Внимание! Перед регулировкой наклона подошвы, установкой пыльного полотна или каких либо других работ по настройке или обслуживанию лобзика всегда отсоединяйте аккумуляторную батарею от инструмента.

6.1. Зарядка аккумулятора.

Уровень заряда аккумулятора можно проверить кнопкой «16». Результат отображается индикатором «20», имеющим 4 светодиода (рис. 2). Количество светящихся светодиодов информирует об уровне заряда:

Таблица 3

Количество светящихся светодиодов	Уровень заряда
4 светодиода	от 75 % до 100 %
3 светодиода	от 50 % до 75 %
2 светодиода	от 25 % до 50 %
1 светодиод	от 0 % до 25 %
Ни один светодиод не светится	0 %

Для работы требуется полный заряд аккумулятора, т.к. при уменьшении уровня заряда снижается напряжение аккумулятора, уменьшается скорость, развиваемая двигателем, что приводит к уменьшению максимального крутящего момента.

Зарядка аккумулятора должна производиться при температуре от +4 до +25 °С. Аккумулятор оснащен датчиком температуры, который не позволит осуществлять заряд при температуре ниже 0 °С и выше +40 °С (в том числе слишком горячего аккумулятора после интенсивной работы).

Подключите зарядное устройство к электросети. Индикатор включения в сеть на зарядном устройстве должен светиться зеленым цветом.

Вставьте аккумулятор в зарядное устройство. Если начался процесс заряда аккумулятора – зелёный индикатор погаснет, а индикатор процесса зарядки загорится красным цветом. Если после установки аккумулятора красный индикатор начал мигать, это означает, что в данный момент зарядка аккумулятора невозможна. Причиной этого может быть:

- Температура аккумулятора ниже 0 или выше 50 °С,
- Аккумулятор имеет внутреннее повреждение.

В первом случае нужно подождать некоторое время, чтобы температура аккумулятора нормализовалась. Во втором случае аккумулятор не пригоден к эксплуатации и подлежит утилизации.

После окончания процесса заряда правый индикатор (23) процесса заряда погаснет, а левый индикатор (22) вновь загорится зеленым цветом. Если в течение 30 минут после окончания зарядки аккумулятор не будет снят с зарядного устройства, левый индикатор (22) погаснет.

После полной зарядки аккумулятора (горит зелёный индикатор) отключите зарядное устройство от электросети и отсоедините аккумулятор от зарядного устройства.

Не оставляйте надолго аккумулятор на зарядном устройстве после окончания заряда. Это может послужить причиной снижения срока службы аккумулятора.

ВНИМАНИЕ!

Аккумуляторы на базе Li-Ion элементов должны храниться в заряженном виде (рекомендуется уровень заряда 30-50 %) при температуре от +4 до 25 °С. Хранение аккумуляторов в разряженном виде и при температуре ниже 0 °С мо-

жет вывести их из строя. Данный вид поломки не подпадает под гарантийные обязательства.

ПРИМЕЧАНИЕ:

Время зарядки аккумулятора зависит от емкости аккумулятора и его состояния. Также на время зарядки влияет температура аккумулятора.

6.2. Установка и снятие аккумулятора

Вставьте аккумулятор в инструмент. Корпус аккумулятора и посадочное место в инструменте имеют такую форму, что установка возможна только в одном положении, салазки (направляющие выступы) на корпусе аккумулятора должны попасть в салазки (направляющие выступы) инструмента. Аккумулятор должен быть вставлен до конца, с характерным звуком сработавшей фиксирующей защелки (рис. 3).

Для снятия аккумулятора необходимо нажать кнопку разблокировки аккумулятора и извлечь аккумулятор (рис. 4).

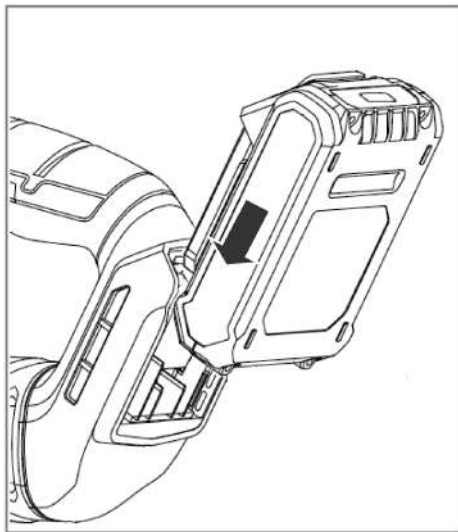


Рис. 3

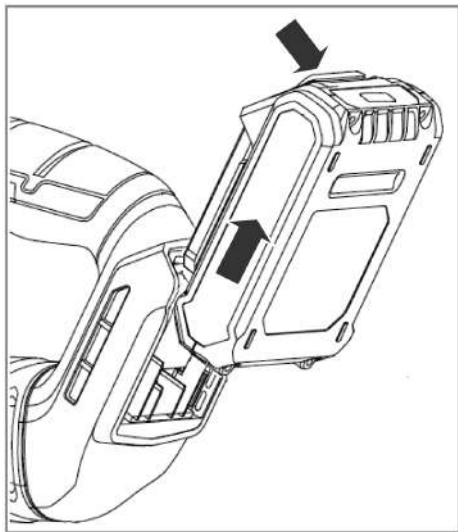


Рис. 4

6.3. Установка пильного полотна

ВНИМАНИЕ!

Замену пильного полотна следует проводить только при снятой аккумуляторной батарее.

- Снимите аккумулятор.
- Переведите переключатель режимов маятникового хода в положение «III».
- Для установки пильного полотна отведите защитный щиток в сторону (рис. 5-6).
- Удерживая щиток в отведённом положении, переверните лобзик подошвой

вверх, вставьте пильное полотно в прорезь пилкодержателя до упора (рис. 7) и отпустите защитный щиток. Проверьте надежность крепления пильного полотна, потянув его вверх.

- Если пильное полотно установлено на место правильно, тыльная сторона пильного полотна должна находиться в пазу направляющего ролика (рис. 8).
- Снятие пильного полотна выполняйте в обратной последовательности.

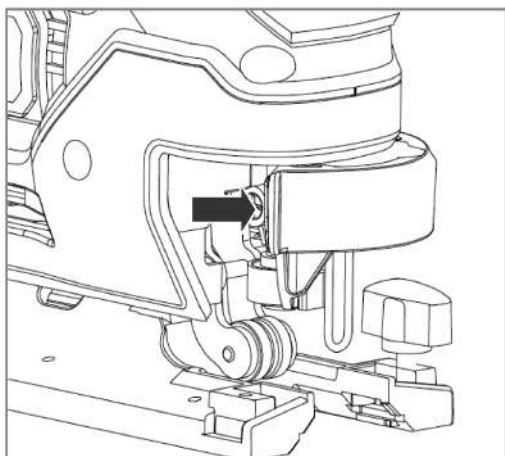


Рис. 5

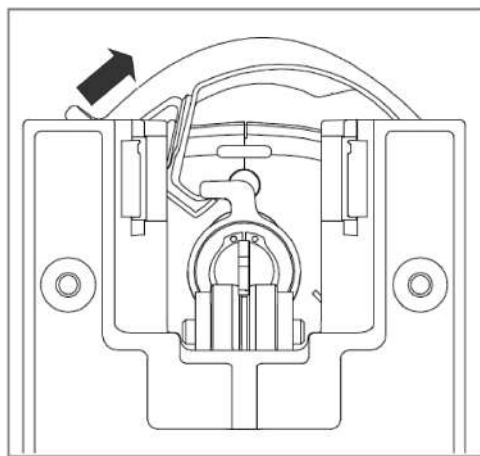


Рис. 6

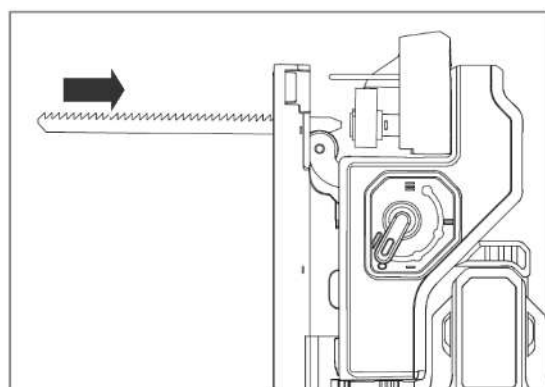


Рис. 7

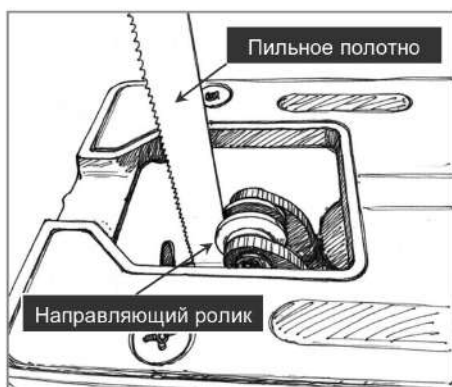




Рис. 8


ПРИМЕЧАНИЕ:

Для продления срока службы направляющего ролика можно использовать специальную смазку.

6.4. Включение/выключение электролобзика

- Для включения лобзика вставьте аккумуляторную батарею.
- Разблокируйте выключатель, передвинув кнопку разблокировки выключателя в положение «» и нажмите на кнопку выключателя (рис. 9). Электролобзик начнёт работу.
- Для выключения устройства, отпустите кнопку выключателя.
- Переведите кнопку разблокировки выключателя в положение «» (рис. 10).

ВНИМАНИЕ!

Для предотвращения случайного включения электролобзика, каждый раз после его выключения, необходимо переводить кнопку разблокировки в положение «» (заблокировано).

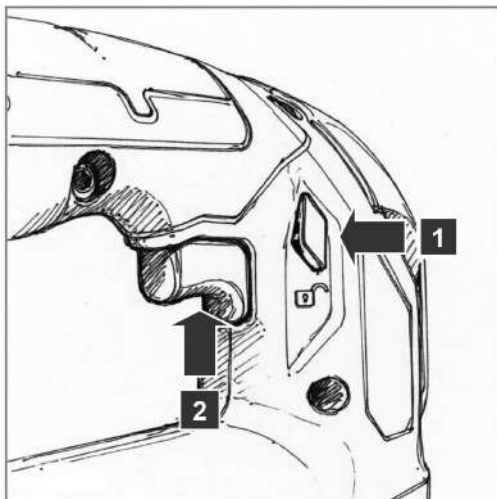


Рис. 9

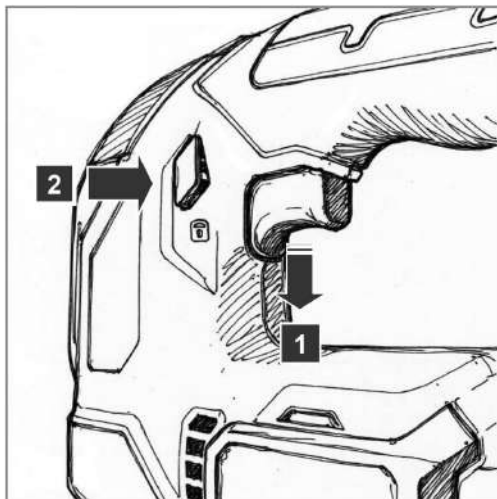


Рис. 10

6.5. Регулятор частоты хода пильного полотна.

Частоту хода пильного полотна можно регулировать в пределах от 800 до 3500 ходов в минуту путем поворота диска регулятора частоты хода пильного полотна (рис. 1, поз. 9). Самая низкая частота хода пильного полотна будет в положении «1», самая высокая – в положении «6».

Ниже, в таблицах 4 и 5, представлены значения частоты хода пильного полотна для каждого положения колеса регулировки, а так же рекомендуемые значения частоты хода в зависимости от обрабатываемого материала.

Таблица 4

Положение колеса регулировки скорости хода пильного полотна.	Число ходов пильного полотна (ход/мин)
1	800
2	1300
3	1800
4	2300
5	3000
6	3500

Таблица 5

Обрабатываемый материал.	Положение колеса регулировки скорости хода пильного полотна*.
дерево	5-6
сталь	1-4
нержавеющая сталь	3-4
алюминий	2-3
пластик	4-6

* - Значения носят рекомендательный характер и могут быть скорректированы пользователем в зависимости от шага зуба установленного пильного полотна и толщины обрабатываемого материала.

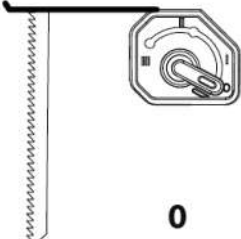
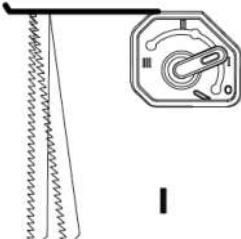
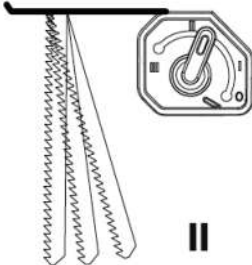
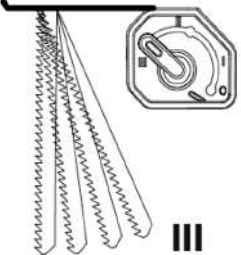
6.6. Режим маятникового хода

Данный лобзик оснащен режимом маятникового хода (подкачкой). В обычном режиме пильное полотно совершает возвратно-поступательные движения вверх-вниз. При включении маятникового хода, плюс к этим движениям пильного полотна, добавляются движения (колебания пильного полотна) вперед-назад.

Маятниковый ход позволяет пильному полотну быстрее «вгрызаться» в материал за счет ее наклона вперед с нажимом. Пиление происходит не строго перпендикулярно плоскости заготовки, а под углом. При обратном ходе пропила полностью освобождается от опилок. Полотно не перегревается, так как меньше трения, пилит значительно быстрее. Также в этом режиме можно пилить более толстые заготовки, которые в обычном режиме пилить затруднительно или просто невозможно – пильное полотно может застревать, перегреваться, а мощности двигателя может не хватать.

Ниже в таблице приведены примеры использования маятникового хода для резки различного материала:

Таблица 6

Положение переключателя маятниковго хода.	Рекомендуемые виды работ.
 0	Резка стали и других твердых металлов, керамики, твёрдых видов пластика, ламината и прочих облицовочных материалов (чистый рез). Криволинейный рез.
 I	Прямолинейный рез тонких деревянных заготовок. Допускается рез мягких металлов и некоторых видов пластика.
 II	Быстрый прямолинейный рез деревянных заготовок средней толщины.
 III	Быстрый прямолинейный рез деревянных заготовок большой толщины.

Выбранный режим амплитуды (1, 2 или 3.) никак не связан со скоростью хода пильного полотна, и отвечает только за расстояние, на которое полотно выдвигается вперед. Скорость тактов пильного полотна регулируется другим устройством – регулятором оборотов.

ПРИМЕЧАНИЕ!

Маятниковый ход рекомендуется для увеличения скорости пиления в деревянных заготовках толщиной свыше 20 мм. Он негативно сказывается на качестве пропила, поэтому использовать его нужно в том случае, когда важна быстрая работа, а качество пропила особо не важно.

- тонкую древесину легко пилить без маятникового хода. При этом пропил точнее и чище;
- ламинат, ДСП, фанера при пилении с подкачкой сильно рвутся по бокам пропила;
- хрупкий пластик может трескаться;
- при пилении металла с таким режимом, пилка может сломаться или у нее срежет зубья полотна;
- керамику и другие прочные материалы алмазными полотнами пилить с подкачкой также нельзя.
- Для отключения маятникового хода, переведите переключатель режимов в положение «0».

6.7. Установка адаптера для подключения пылесоса

При выполнении чистовых работ, рекомендуется использовать подключение лобзика к строительному пылесосу через специальный адаптер.

- Чтобы установить адаптер, вставьте его в опорную подошву до характерного щелчка.
- Для снятия адаптера, нажмите на фиксатор и извлеките адаптер из опорной подошвы (рис. 11).

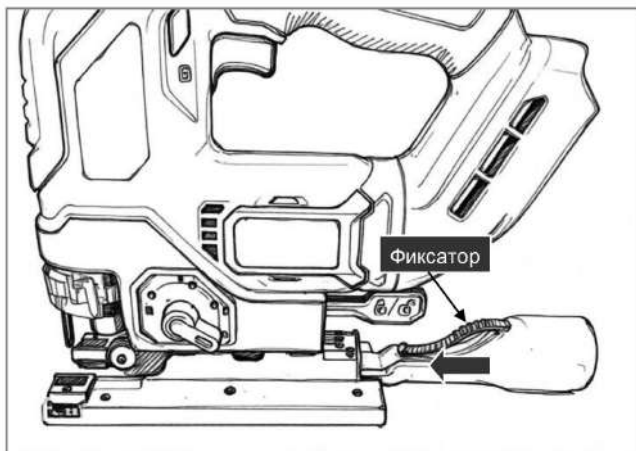


Рис. 11

6.8. Установка угла реза

ВНИМАНИЕ!

Перед установкой угла наклона опорной подошвы, отсоедините аккумуляторную батарею и извлеките пыльное полотно.

Изменяя наклон опорной подошвы электролобзика, можно выполнять рез под углом 0°, 15°, 30° и 45°.

- Для изменения угла наклона опорной подошвы отведите рычаг фиксации опорной подошвы в сторону до упора (рис. 12).

- Сдвиньте опорную подошву назад относительно лобзика.

- Ориентируясь по градусной шкале, установите опорную подошву под нужным углом, затем сдвиньте её вперёд (только при 0° и 45°), чтобы шипы вошли в пазы на опорной подошве.

- Зафиксируйте опорную подошву, вернув рычаг фиксации опорной подошвы в исходное состояние.

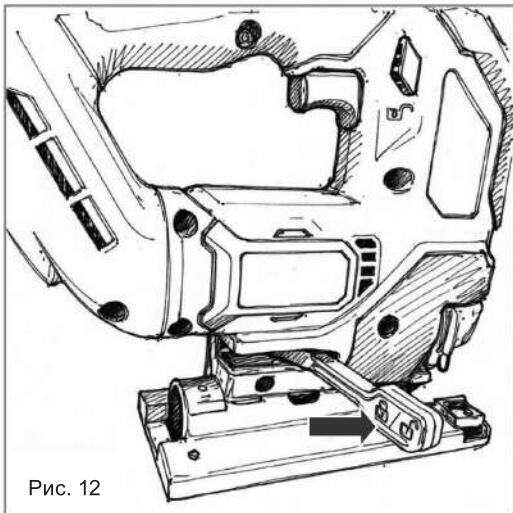


Рис. 12

Со временем фиксация опорной п

В этом случае подтяните опорную

ПРИМЕЧАНИЕ:

При затягивании винтом, подошва в положении.



Рис. 13

6.9. Подсветка рабочей зоны

Подсветка рабочей зоны во время работы осуществляется с помощью светодиода, расположенного в корпусе инструмента.

Подсветка автоматически включается при включении инструмента, и автоматически отключается в течении нескольких секунд после его отключения.

7. ЭКСПЛУАТАЦИЯ

Внимание!

Всегда держите подошву заподлицо с обрабатываемой деталью. Несоблюдение данного требования может привести к поломке пильного полотна и серьезной травме.

Продвигайте инструмент очень медленно при резке кривых или при перемещении по вертикали. Если к инструменту приложит излишнее усилие, это может привести к появлению искошенной поверхности и повреждению пильного полотна.

7.1. Прямолинейная резка

Включите инструмент, когда пильное полотно ничего не касается, и подождите, пока пильное полотно не достигнет полной скорости. Затем положите подошву на обрабатываемую деталь, плотно прижмите и медленно перемещайте инструмент вперед по заранее нанесенной линии отреза, совместив её с меткой на опорной подошве.

7.2. Резка под углом

При наклоне подошвы Вы можете делать косые резы по любым углом в 0°, 15°, 30° и 45° (влево или вправо). Для этого отрегулируйте угол реза (См. п. 6.8.).

7.3. Вырезы

Для внутренних вырезов без захода на кромку предварительно просверлите начальное отверстие диаметром 12 мм или более. Вставьте лезвие в это отверстие, чтобы начать резать.

7.4. Пиление дерева

Выбор пильного полотна. Распил древесных пород выполняется стандартными полотнами с направленными вверх зубьями средней величины с шагом зубчиков от 2,5 до 4 мм.

Частота хода. Частота хода выставляется на максимум. Уменьшать этот показатель следует лишь в том случае, когда полотно склонно к перегреву, либо в процессе работы ощущается дискомфорт.

Маятниковый ход. Для увеличения скорости пиления необходимо включить маятниковый ход.

Процесс пиления. Работать следует по тыльной стороне материала, чтобы избежать повреждений изделия. Перед пилением заготовку необходимо разметить. При пилении инструмент необходимо прижимать ровно к поверхности и плавно направлять его. Толкать его сильно вперед не нужно, т. к. по мере реза он сам продвигается в материале, особенно когда включен маятниковый механизм.

7.5. Пиление ламината, ДСП

Выбор пильного полотна. Специалисты рекомендуют использовать полотно обратного реза. Правда, в процессе работы может возникнуть чувство дискомфорта из-за повышенной вибрации, зато качество пропила не пострада-

ет. Если же пиление выполняется обычным пильным полотном, работы проводятся по тыльной стороне обрабатываемого материала, так как сколы появляются именно на той части материала, которая обращена к инструменту. Поэтому если распил производится полотном с обычными зубьями, то можно заранее определив лицевую сторону изделия произвести пропил по тыльной стороне.

Частота хода. Частоту хода необходимо выставить максимальной.

Маятниковый ход. Чтобы не образовывались сколы маятниковый механизм необходимо выключить.

Процесс пиления. Инструмент необходимо плотно прижимать к поверхности материала, при этом вести его нужно плавно без сильного нажима.

7.6. Пиление пластика

Выбор пильного полотна. Лучше использовать полотно с маленьким зубом, аналогичное как и для металла. Это позволит повысить общее качество работы.

Настройки электролобзика устанавливаются индивидуально, в зависимости от типа пластика.

Маятниковый ход. Для получения ровного пропила маятниковый ход устанавливается в минимальное положение, либо полностью выключается.

Частота хода. Скорость – не более 40% от максимума.

7.7. Пиление кафельной плитки

Выбор пильного полотна. Для работы по этому материалу применяется специальное полотно, без зубьев. На поверхность таких полотен наносятся абразивные материалы.

Маятниковый ход. Маятниковый ход выключают.

Частота хода. Работы проводятся на минимальной установленной скорости.

7.8. Пиление металла

Выбор пильного полотна. Для выпиливания металлических поверхностей применяются полотна с мелким зубом - шаг зуба 1 - 2 мм. Визуально такое полотно напоминает полотно ножовки по металлу и может использоваться для резки других материалов, с целью повышения чистоты пропила.

Частота хода. Скорость пиления необходимо выставить максимально низкую.

Маятниковый ход. Маятниковый ход полностью отключается.

Процесс пиления. Инструмент по заготовке необходимо передвигать медленно, без нажима. Лист жести необходимо прочно закрепить заранее расположив его так, чтобы линия пропила была как можно ближе к опоре.

Если необходимо сделать криволинейный пропил в тонкой жести, а расположить заготовку так чтобы линия пропила была вплотную к опоре не возможно, то ее необходимо расположить между двумя листами ДВП или оргалита. Вся разметка при этом наносится на верхний лист ДВП. Это предотвратит образование заусенец.

Всегда используйте подходящее охлаждающее вещество (масло) при резке металла.

Несоблюдение данного требования приведет к значительному износу пильного полотна. Вместо использования охлаждающего вещества можно смазать обратную поверхность обрабатываемой детали.

7.9. Использование защитной накладки и противоскольного вкладыша

Использование защитной накладки на подошву электролобзика, позволит избежать царапин на разрезаемом материале (например на лакированных поверхностях).

Для уменьшения сколов по линии реза, используйте специальный противоскольный вкладыш (рис. 14).

ПРИМЕЧАНИЕ:

Противоскольный вкладыш предназначен для использования только с полотнами для «чистого» реза.

Не применяйте вкладыш совместно с полотнами для быстрого (грубого) реза.

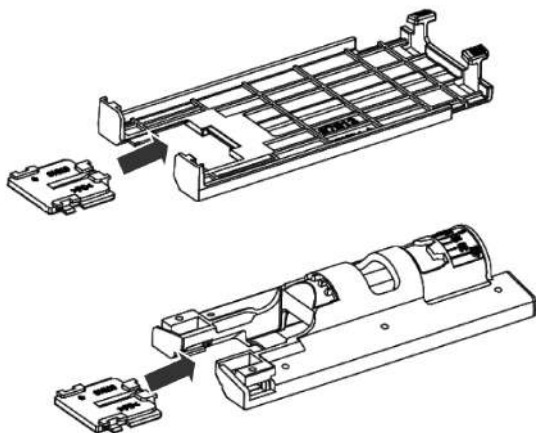


Рис. 14

ПРИМЕЧАНИЕ:

Защитная накладка на подошву и противоскольные вкладыши являются расходным материалом и не подлежат замене по гарантии.

8. ТЕХНИЧЕСКОЕ ОБСЛУЖИВАНИЕ

Внимание! Перед проведением любого вида работ по техническому обслуживанию инструмента, отсоедините аккумуляторную батарею!

Периодически очищайте от грязи и пыли корпус изделия и вентиляционные отверстия.

При работе в запыленном помещении, а также при пилении металла, внутри корпуса изделия могут накапливаться абразивные и токопроводящие частицы. Для предотвращения повреждения изделия, периодически (и, по возможности, часто) тщательно продувайте корпус изделия через воздухозаборные отверстия. Для продувки используйте выходной поток пылесоса или источник сжатого воздуха (например, компрессор) с давлением выходного потока не более 2 атм.

Изделие не требует другого специального обслуживания.

Все иные, в том числе ремонтные, работы должны проводиться только специалистами сервисных центров.

9. ВОЗМОЖНЫЕ НЕИСПРАВНОСТИ И МЕТОДЫ ИХ УСТРАНЕНИЯ

Таблица 7

Неисправность	Возможная причина	Действия по устранению
Изделие не включается.	Разряжена батарея.	Зарядите батарею.
	Неисправность выключателя, двигателя или электронного компонента.	Обратитесь в сервисный центр.
	Заклинивание в редукторе.	Обратитесь в сервисный центр.
Изделие остановилось при работе.	Разряжена батарея.	Зарядите батарею.
	Сработала защита от перегрузки (мигает лампа подсветки).	Выключите изделие, устраните причину перегрузки, переустановите аккумуляторную батарею и заново включите изделие.
	Неисправность выключателя, двигателя или электронного компонента.	Обратитесь в сервисный центр
	Срабатывание термозащиты батареи.	Выключите изделие, дождитесь остывания батареи и перезапустите изделие.
	Заклинивание в редукторе	Обратитесь в сервисный центр
Изделие перегревается.	Интенсивный режим работы, изношенное или низкого качества пильное полотно, заготовка из твердого материала.	Измените режим работы, замените полотно, уменьшите давление на инструмент.
	Высокая температура окружающего воздуха, слабая вентиляция, засорены вентиляционные отверстия.	Примите меры к улучшению вентиляции, очистке вентиляционных отверстий.
	Недостаток смазки, заклинивание в механизме.	Обратитесь в сервисный центр.
Батарея быстро разряжается.	Интенсивный режим работы, работа с максимальной нагрузкой.	Измените режим работы, снизьте нагрузку.
	Недостаточный заряд батареи из-за малого времени зарядки.	Увеличьте время зарядки, дождитесь полного заряда (по индикатору).
	Недостаточный заряд из-за снижения емкости батареи.	Замените батарею.
	Внутреннее замыкание в батарее.	Замените батарею.
Батарея не заряжается полностью.	Неисправность зарядного устройства.	Обратитесь в сервисный центр
	Внутреннее замыкание в батарее.	Замените батарею.

Ремонт инструмента должен производиться только квалифицированными специалистами в сервисном центре ELITECH.

10. ТРАНСПОРТИРОВКА И ХРАНЕНИЕ

Инструмент в заводской упаковке можно транспортировать всеми видами крытого транспорта при температуре воздуха от - 50°C до +50°C и относительной влажности до 80 % (при температуре + 25°C) в соответствии с правилами перевозки грузов, действующими на данном виде транспорта.

Инструмент должен храниться в заводской упаковке в отапливаемом вентилируемом помещении при температуре от +5°C до +40°C и относительной влажности до 80 % (при температуре + 25°C).

11. УТИЛИЗАЦИЯ

Не выбрасывайте инструмент, его компоненты и элементы питания вместе с бытовым мусором. Утилизируйте инструмент и элементы питания согласно действующим правилам по утилизации промышленных отходов.

12. СРОК СЛУЖБЫ

Изделие относится к профессиональному классу. Срок службы 10 лет.

13. ДАННЫЕ О ПРОИЗВОДИТЕЛЕ, ИМПОРТЕРЕ И СЕРТИФИКАТЕ

Данные о производителе, импортере, официальном представителе, информация о сертификате или декларации, а также информация о дате производства, находится в приложении №1 к паспорту изделия.

14. ГАРАНТИЙНЫЕ ОБЯЗАТЕЛЬСТВА

Гарантийный срок на инструмент серии «Домашний Мастер» составляет 24 месяца с момента продажи Потребителю.

Срок службы инструмента и комплектующих изделий устанавливается производителем и указан в руководстве по эксплуатации (Паспорт).

В течение гарантийного срока покупатель имеет право на бесплатное устранение неисправностей, которые явились следствием производственных дефектов. Ремонт и экспертиза товара, при обнаружении недостатка, производится только в авторизованных сервисных центрах, актуальный перечень которых можно найти

на сайте <https://elitech-tools.ru/sections/service>

Гарантийный ремонт производится по предъявлению документа приобретения и гарантийного талона, а при отсутствии - срок начала гарантии исчисляется со дня изготовления товара.

Заменяемые по гарантии детали переходят в собственность мастерской.

Гарантийное обслуживание не распространяется на изделия, недостатки которых возникли вследствие:

- нарушения условий и правил эксплуатации, хранения и/или транспортировки товара, а также при отсутствии или частичном отсутствии или повреждении маркировочного шильдика и/или серийного номера изделия;
- эксплуатации инструмента с признаками неисправности (повышенный шум, вибрация, сильный нагрев, неравномерное вращение, потеря мощности, снижение оборотов, сильное искрение, запах гари, нехарактерный выхлоп);
- механических повреждений (трещин, сколов, вмятин, деформаций и т.д.);
- повреждений, вызванных воздействием агрессивных сред, высоких температур или иных внешних факторов, при коррозии металлических частей;
- повреждений, вызванных сильным внутренним или внешним загрязнением, попаданием в инструмент инородных предметов и жидкостей, материалов и веществ, засорение вентиляционных каналов (отверстий), масляных каналов, а также повреждения, наступившие вследствие перегрева, неправильного хранения, ненадлежащего ухода;
- естественного износа упорных, трущихся, передаточных деталей и материалов,
- вмешательства в работу или повреждения счётчика моточасов.
- перегрузки или неправильной эксплуатации. К безусловным признакам перегрузки инструмента относятся (но не ограничиваясь): появление цветов побежалости, одновременный выход из строя сопряженных или последовательных деталей, например ротора и статора, выход из строя шестерни редуктора и якоря, первичной обмотки трансформатора, деформация или оплавление деталей, узлов инструмента, или проводов электродвигателя под действием высокой температуры, а также вследствие несоответствия параметров электросети указанному в таблице номиналов для данного инструмента;
- выхода из строя сменных приспособлений (звездочек, цепей, шин, форсунок, дисков, ножей кусторезов, газонокосилок и триммеров, лески и триммерных головок, защитных кожухов, аккумуляторов, свечей зажигания, топливных и воздушных фильтров, ремней, пилкок, звездочек, цанг, сварочных наконечников, шлангов, пистолетов и насадок для моек высокого давления, элементов натяжения и крепления (болтов, гаек, фланцев), воздушных фильтров и т.п.), а также неисправности инструмента, вызванные этими видами износа;
- несоблюдения требований к составу и качеству топливной смеси, повлекшему выход из строя поршневой группы (залегание поршневого кольца и/или наличие царапин и задиров на внутренней поверхности цилиндра и поверхности поршня, разрушение или оплавление опорных подшипников шатуна и поршневого пальца);

- недостаточного количества масла или не соответствием типа масла в картере у компрессоров, 4-х тактных двигателей (наличие царапин и задиров на шатуне, коленвале, даже при наличии датчика уровня масла);

- выхода из строя расходных и быстроизнашивающихся деталей, сменных приспособлений и комплектующих (стартеры, приводные шестерни, направляющие ролики, приводные ремни, колеса, резиновые амортизаторы, уплотнители, сальники, лента тормоза, защитные кожухи, поджигающие электроды, термопары, сцепления, смазка, угольные щетки, ведущие звездочки, сварочная горелка (сопла, наконечники и направляющие каналы), стволы, клапана моек высокого давления, и т. п.), а также на неисправности инструмента, вызванные этими видами износа;

- вмешательства с повреждением шлицев крепежных элементов, пломб, защитных стикеров и т.п.

Гарантия не распространяется:

- На инструмент, в конструкцию которого были внесены изменения и дополнения;

- На инструменты бытового назначения, используемые для предпринимательской деятельности или в профессиональных, промышленных целях (согласно назначению в руководстве по эксплуатации);

- На профилактическое и техническое обслуживание инструмента (смазку, промывку, чистку, регулировку и т.д.);

- Неисправности инструмента, возникшие вследствие использования принадлежностей, сопутствующих и запасных частей, которые не являются оригинальными.

ВНИМАНИЕ!

Доставка изделия в сервисный центр осуществляется силами покупателя и за его счёт.

ГАРАНТИЙНЫЙ ТАЛОН

Наименование изделия: _____

Модель: _____

Артикул модели: _____

Дата выпуска: _____

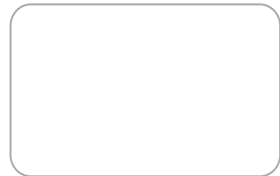
Серийный номер: _____

Дата продажи: _____

Штамп торговой организации:

С условиями гарантийного обслуживания ознакомлен.
Претензий по внешнему виду товара и комплекту поставки не имею.

_____ (Подпись покупателя)



ОТРЫВНОЙ ТАЛОН № _____
(заполняется сервисным центром)

Дата приемки _____

Сервисный центр _____

Номер заказ-наряда _____

Дата выдачи _____

Подпись клиента _____

Штамп сервисного центра

ОТРЫВНОЙ ТАЛОН № _____
(заполняется сервисным центром)

Дата приемки _____

Сервисный центр _____

Номер заказ-наряда _____

Дата выдачи _____

Подпись клиента _____

Штамп сервисного центра

ОТРЫВНОЙ ТАЛОН № _____
(заполняется сервисным центром)

Дата приемки _____

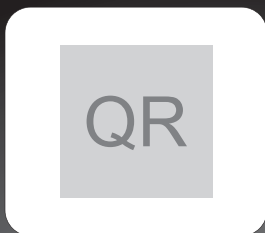
Сервисный центр _____

Номер заказ-наряда _____

Дата выдачи _____

Подпись клиента _____

Штамп сервисного центра



8 800 100 51 57

Номер круглосуточной бесплатной горячей линии по РФ.
Вся дополнительная информация о товаре и сервисных
центрах на сайте
elitech.ru

8 800 100 51 57

Сэрвісны центрНомер кругласутачнай бясплатнай гарачай лініі па РФ.
Уся дадатковая інфармацыя аб тавары і сэрвісных
цэнтры на сайце
elitech.ru

8 800 100 51 57

Ресей Федерациясындағы тәулік бойғы ақысыз сенім телефонының
қызмет көрсету орталығы.
Өнім және қызмет көрсету туралы барлық қосымша ақпарат
сайттағы орталықтарда
elitech.ru