

# **SENIX**

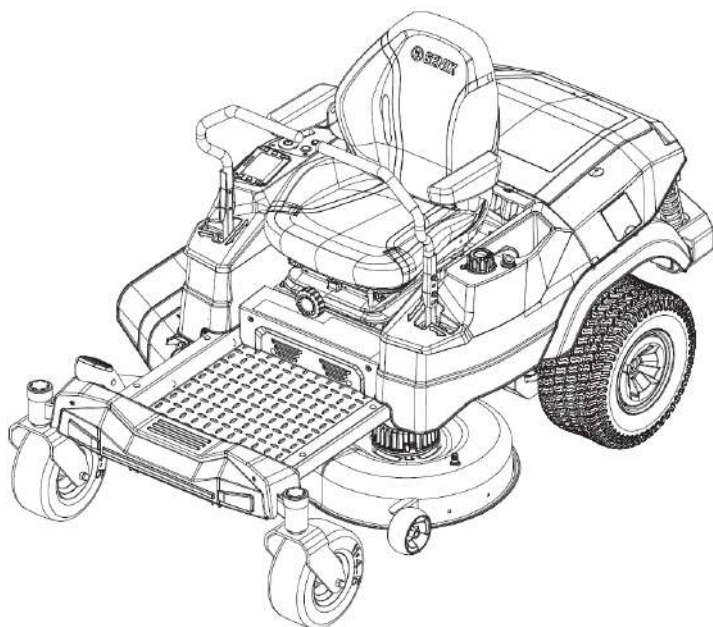
## **X6**

## **60V\*** LITHIUM-ION

## **BRUSHLESS™**

## РАЙДЕР ГАЗОНОКОСИЛКА АККУМУЛЯТОРНАЯ

ZTRX6-M-EU



# EAC

### ПАСПОРТ И РУКОВОДСТВО ПО ЭКСПЛУАТАЦИИ

Информация по сервисному обслуживанию размещена на сайте [WWW.SENIXTOOL.RU](http://WWW.SENIXTOOL.RU)  
ОСТОРОЖНО! ПЕРЕД НАЧАЛОМ ЭКСПЛУАТАЦИИ ИЗДЕЛИЯ ПРОЧИТАЙТЕ НАСТОЯЩЕЕ РУКОВОДСТВО  
И СЛЕДУЙТЕ ВСЕМ ПРАВИЛАМ ПО ТЕХНИКЕ БЕЗОПАСНОСТИ И ИНСТРУКЦИЯМ ПО ПРИМЕНЕНИЮ.

# СОДЕРЖАНИЕ

СИМВОЛЫ БЕЗОПАСНОСТИ И МЕЖДУНАРОДНЫЕ СИМВОЛЫ.....	2
ИНСТРУКЦИИ ПО ТЕХНИКЕ БЕЗОПАСНОСТИ.....	3
ОПИСАНИЕ.....	8
ТЕХНИЧЕСКИЕ ХАРАКТЕРИСТИКИ.....	14
СБОРКА.....	15
ЭКСПЛУАТАЦИЯ.....	18
ТЕХНИЧЕСКОЕ ОБСЛУЖИВАНИЕ.....	31
УСТРАНЕНИЕ НЕИСПРАВНОСТЕЙ.....	44
РАСШИФРОВКА КОДОВ НЕИСПРАВНОСТЕЙ И ИНДИКАТОРОВ СОСТОЯНИЯ.....	49
ГАРАНТИЙНЫЕ УСЛОВИЯ.....	54

## СИМВОЛЫ БЕЗОПАСНОСТИ И МЕЖДУНАРОДНЫЕ СИМВОЛЫ

В пояснениях к символам безопасности и международным символам приводится описание символов безопасности и международных символов, а также пиктограмм, которые могут встречаться на данном приборе. Прочтите руководство оператора для получения полной информации по технике безопасности, сборке, эксплуатации, техническому обслуживанию и ремонту.



Внимание / Предупреждение.



Прочтите инструкцию по эксплуатации.



Носите средства защиты глаз.



Носите средства защиты органов слуха.



Используйте средства защиты органов дыхания.



Носите защитный шлем.



Надевайте защитные перчатки.



Носите защитную обувь.



Не используйте в дождливую или влажную погоду.



Если шнур питания/удлинитель поврежден или перерезан, немедленно выньте вилку из розетки.



Не устанавливайте и не используйте лезвия любого типа на устройстве, на котором отображается этот символ.



Выключите инструмент и отсоедините его от источника питания перед сборкой, чисткой, регулировкой, техническим обслуживанием, хранением и транспортировкой.



Опасность попадания летающих предметов или обломков. Имейте в виду, что при использовании инструмента существует риск попадания летающих предметов и/или мусора. Не подпускайте посторонних.



Держитесь на безопасном расстоянии. Оператор несет ответственность за безопасность других лиц, находящихся в рабочей зоне инструмента. Не используйте инструмент, когда поблизости находятся другие люди, особенно дети или домашние животные.



Единый знак обращения продукции на рынке государств - членов Таможенного союза.



Пожалуйста, отправляйте их на переработку на соответствующие предприятия. Пожалуйста, отправляйте их на переработку на соответствующие предприятия. Обратитесь в местную администрацию или в местный магазин для получения рекомендаций по переработке.



Опасность вращающихся ножей. Есть риск травмирования рук и стоп ног

# ИНСТРУКЦИИ ПО ТЕХНИКЕ БЕЗОПАСНОСТИ

## ОБЩИЕ ПРЕДУПРЕЖДЕНИЯ ПО БЕЗОПАСНОЙ РАБОТЕ С РАЙДЕРАМИ ГАЗОНОКОСИЛКАМИ



### ПРЕДУПРЕЖДЕНИЕ!

Ознакомьтесь со всеми предупреждениями по технике безопасности, инструкциями, иллюстрациями и спецификациями, прилагаемыми к данному райдеру газонокосилке. Несоблюдение всех перечисленных ниже инструкций может привести к поражению электрическим током, пожару или серьезным травмам. (порезы ног, рук и проч..)

Сохраните данную инструкцию для дальнейшего использования.

### 1) Безопасность рабочей зоны

- Работайте только в светлое время суток или при хорошем освещении. Работа в темное время суток создаёт риск несчастных случаев.
- Не работайте с техникой во взрывоопасной атмосфере, например в присутствии легковоспламеняющихся жидкостей, газов или пыли. Техника могут создавать искры, которые могут воспламенить пыль или испарения.
- Во время работы с техникой не подпускайте детей и посторонних лиц. Отвлекающие факторы могут привести к потере контроля над инструментом.
- Трагические несчастные случаи могут произойти, если оператор не будет внимателен к присутствию детей. Детей часто привлекает машина и процесс кошения.
- Не допускайте детей в рабочую зону и оставляйте их под присмотром ответственного взрослого, кроме оператора.
- Не перевозите детей, даже если лезвия выключены. Дети могут упасть и получить серьезные травмы или помешать безопасной работе машины.

### 2) Электробезопасность

- Вилки зарядных устройств должны соответствовать розетке. Не вносите изменения в конструкцию вилки. Не используйте переходники для вилок с заземленными электроинструментами. Стандартные вилки и подходящие розетки снижают риск поражения электрическим током.

- Избегайте контакта тела с заземленными или заземляющими поверхностями, такими как трубы, радиаторы, печи и холодильники. Существует повышенный риск поражения электрическим током, если ваше тело заземлено или замкнуто на ноль.
- Не подвергайте райдер газонокосилку воздействию дождя или влаги. Попадание воды в райдер газонокосилку повышает риск поражения электрическим током. Если начался дождь, следует прекратить работу и отвезти райдер в место, защищенное от осадков.

### 3) Личная безопасность

- Эта техника способна отрывать руки и ноги и бросать предметы. Несоблюдение следующих инструкций по безопасности может привести к серьезным травмам или смерти.
- При работе с техникой будьте бдительны: следите за тем, что вы делаете, и следуйте здравому смыслу. Не используйте райдер, когда вы устали или находитесь под воздействием алкоголя или лекарств. Малейшая невнимательность при работе с техникой может привести к серьезным травмам.
- Используйте средства индивидуальной защиты. Используйте защиту органов зрения. Защитные средства, такие как защитный щиток, нескользящая обувь, каска и средства защиты органов слуха, используемые в соответствующих условиях, помогут снизить риск получения травм.
- Не допускайте случайный запуск техники. Перед подключением к источнику питания, убедитесь, что выключатель находится в выключенном положении.
- Перед включением райдера снимите регулировочные или гаечные ключи. Гаечный или регулировочный ключ, оставленный на вращающейся части оборудования, может привести к травме.
- Не тянитесь. Сохраняйте устойчивое положение на райдере. Это позволяет лучше контролировать райдер в случае непредвиденных ситуациях.
- Надевайте подходящую одежду. Не носите свободную одежду и украшения. Держите волосы и одежду подальше от движущихся частей. Свободная одежда, украшения или длинные волосы могут застрять в движущихся деталях.
- Если предусмотрены устройства для подключения средств сбора скошенной травы, убедитесь, что такие средства подключены и используются надлежащим образом.

- Не допускайте, чтобы привычка, полученная в результате частой работы с техникой, позволила вам снизить бдительность и игнорировать принципы безопасной работы с инструментом. Неосторожное действие может привести к тяжелой травме в течение доли секунды.

#### 4) Использование райдеров газонокосилок и уход за ними

- **Не перевозите пассажиров и не допускайте посторонних лиц.**
- **Не эксплуатируйте машину без всего травосборника, желоба выброса или других защитных устройств, которые не установлены и не работают должным образом.** Регулярно проверяйте на предмет износа или ухудшения состояния и при необходимости заменяйте.
- **Не прилагайте силу к райдеру. Используйте райдер газонокосилку, соответствующую предполагаемой работе.** Правильно подобранный райдер газонокосилка будет выполнять работу лучше и безопаснее с той скоростью, на которую он рассчитан.
- **Перед выполнением любых регулировок, заменой насадок или отправкой техники на хранение извлеките аккумуляторный блок.** Такие превентивные меры безопасности снижают риск случайного включения электроинструмента.
- **Храните технику в недоступном для детей месте и не допускайте к работе с ними лиц, не прошедших инструктаж по технике безопасности и не ознакомившиеся с данной инструкцией.** Райдеры опасны в руках не обученных пользователей.
- **Своевременно обслуживайте райдеры и их принадлежности.** Проверьте, нет ли перекоса или заклинивания движущихся частей, поломки деталей и любых других условий, которые могут повлиять на работу райдера. В случае повреждения техники отремонтируйте её перед началом применения. Многие несчастные случаи происходят из-за плохого ухода за техникой.
- **Держите режущие инструменты в остром и чистом состоянии.** Правильно обслуживаемые режущие инструменты с острыми режущими кромками менее склонны к заклиниванию и лучше выполняют работу.
- **Используйте райдер газонокосилку, принадлежности, насадки и т. д. в соответствии с данной инструкцией с учетом условий эксплуатации и выполняемой работы.** Использование техники не по назначению может привести к возникновению опасной ситуации.

- **Держите ручки и поверхности захвата сухими, чистыми и свободными от масла и жира.** Скользкие рукоятки и поверхности захвата не позволяют безопасно работать и контролировать инструмент в непредвиденных ситуациях.

#### 5. Обслуживание

- Поручите обслуживание вашего электроинструмента авторизованному сервисному центру. Это обеспечит долгий срок службы электроинструмента.

### ТЕХНИКА БЕЗОПАСНОСТИ ПРИ РАБОТЕ РАЙДЕРАМИ ГАЗОНОКОСИЛКАМИ

ВНИМАТЕЛЬНО ПРОЧИТАЙТЕ ПЕРЕД РАБОТОЙ И СОХРАНИТЕ ДЛЯ СПРАВКИ.

- Не проводите какие-либо манипуляции (настройка, регулировка, ремонт) с подключенной батареей.
- При управлении райдером крепко удерживайте рычаги управления обеими руками.
- При управлении райдером никогда не надевайте радио- или музыкальные наушники.
- При остановке выключите райдер, отпустив рычаги управления (положение "паркинг"), и дождитесь полной остановки ножа; только после этого прочистите разгрузочный желоб или удалите посторонние предметы из-под деки райдера.
- Держите руки и стопы ног на расстоянии от зоны скашивания.
- Следите за остротой режущего ножа. Прежде чем работать с ножом райдера всегда надевайте защитные перчатки.
- При использовании травосборника (не входит в комплект стандартной поставки) регулярно проверяйте его на наличие признаков износа и повреждений. В целях безопасности, при сильном износе замените травосборник.
- Будьте предельно осторожны при поворачивании или направлении райдера в вашу сторону.
- Избегайте ям, рытвин, бугров, камней или других скрытых опасностей. Неровная местность может перевернуть машину или привести к потере равновесия или устойчивости оператора.
- Не кладите руки или ноги рядом с вращающимися частями или под декой. Всегда держитесь подальше от выпускного отверстия.

- Не помещайте ваши руки или ноги около и под деку. Следите, чтобы разгрузочное отверстие всегда оставалось чистым.
- Очистите зону работы райдера от посторонних предметов, таких как камни, палки, проволока, игрушки, кости и пр., которые могут быть отброшены ножом. Объекты, отброшенные ножом, могут нанести серьёзную травму оператору и посторонним лицам. При включённом двигателе всегда находитесь на сиденье райдера.
- Никогда не управляйте райдером босиком или в открытой обуви. Всегда работайте в прочной обуви и одежде из плотной ткани.
- Во время и перед тем как начать движение назад, всегда смотрите вниз и назад.
- Никогда не направляйте разгружаемый материал на кого-либо. Избегайте разгрузки материала рядом со стенами или ограждениями. Камни в траве могут от ricochetить на оператора. При пересечении посыпанных гравием поверхностей всегда выключайте ножи.
- Никогда не управляйте газонокосилкой с наполненным травосборником, без задней разгрузочной дверцы или без других предохранительных приспособлений, установленных на месте и функционирующих должным образом. Периодически проверяйте все защитные ограждения и предохранительные приспособления, чтобы убедиться, что они находятся в хорошем рабочем состоянии и выполняют все предназначенные для них функции. Прежде чем продолжить работу, замените повреждённый защитный кожух или другое предохранительное приспособление.
- Никогда не оставляйте работающий райдер без присмотра.
- Перед чисткой деки райдера, снятием или опорожнением травосборника, перед тем как оставить райдер без присмотра или перед проведением любого рода регулировок, технического обслуживания или осмотра, всегда выключайте двигатель, и дожидаетесь полной остановки ножей.
- Всегда паркуйтесь на ровной поверхности, отсоединяйте навесное оборудование, ставьте стояночный тормоз и останавливайте двигатель.
- Не косите задним ходом, если это не является абсолютно необходимым. Всегда смотрите вниз и назад перед и во время движения задним ходом.
- Избегайте кошения мокрой травы. Плохая устойчивость может привести к несчастному случаю из-за соскальзывания или падения.
- Если возникнут ситуации, не описанные в этом руководстве, будьте осторожны и рассудительны. Обратитесь в сервисный центр за помощью.
- Управляйте райдером только при дневном или хорошем искусственном освещении, чтобы с места управления чётко видеть все предметы на пути кошения.
- Не работайте райдером, если Вы устали, а также находясь под действием алкоголя или понижающих реакцию лекарственных препаратов и других средств. Всегда будьте внимательны, следите за тем, что Вы делаете, и руководствуйтесь здравым смыслом.
- Избегайте опасных участков. Никогда не работайте райдером по влажной или мокрой траве, а также не используйте райдер под дождём. Всегда сохраняйте устойчивое положение.
- При сильной вибрации машины отпустите рычаги, дождитесь остановки ножей, затем немедленно осмотрите технику для выявления причины вибрации. Обычно вибрация райдера является предупреждающим сигналом о неисправности. В случае чрезмерной вибрации обратитесь к разделу «Устранение неисправности».
- При работе на райдере всегда надевайте защитные очки.
- Использование любых принадлежностей или приспособлений, не рекомендованных к использованию с данным райдером газонокосилкой, может быть опасным.
- При работе с райдером никогда не перенапрягайтесь. При работе всегда сохраняйте равновесие и устойчивую позу.
- Двигайтесь поперек уклона, ни в коем случае не сверху вниз! Будьте особенно внимательны при изменении направления, находясь на склоне.
- Не работайте в мокрой траве или на чрезвычайно крутых склонах. Потеря устойчивого положения может привести к несчастному случаю.
- Не работайте на краю обрывов, котлованов и насыпей. Вы можете потерять устойчивое положение или равновесие.
- Перед тем как убрать технику на хранение, всегда дожидаетесь его полной остановки:
- Выньте аккумуляторы из отсека для аккумуляторов.
- Убедитесь, что все подвижные детали полностью остановились:
  - каждый раз, оставляя райдер без присмотра;
  - перед очисткой деки;
  - перед осмотром, чисткой или техническим обслуживанием.

- Склоны являются основным фактором, связанным с несчастными случаями. Работа на склонах требует особой осторожности.
- Двигайтесь в направлении, рекомендованном производителем на склонах. Будьте осторожны при работе вблизи обрывов.
- Не эксплуатируйте машину в условиях, когда сцепление, рулевое управление или устойчивость находятся под вопросом. Шины могут скользить, даже если колеса остановлены.
- Всегда держите машину на передаче при движении вниз по склонам. Не двигайтесь накатом вниз по склону.
- Избегайте трогания с места и остановки на склонах. Избегайте резких изменений скорости или направления. Делайте повороты медленно и постепенно.
- Будьте особенно осторожны при работе с машиной с травосборником или другими насадками. Они могут повлиять на устойчивость машины.
- Управляйте райдером газонокосилкой только при дневном или хорошем искусственном освещении, чтобы с места управления чётко видеть все предметы на пути кошения.
- Используйте пандусы полной ширины для загрузки и выгрузки машины для транспортировки.
- Не буксируйте тележку, общий вес которой превышает 113 кг.
- Прикрепляйте буксируемую тележку только на жесткой сцепке.
- Никогда не позволяйте детям или другим лицам находиться в буксируемой тележке или на ней.
- Не буксируйте на уклонах более 5 градусов / 9%. Вес буксируемой тележки может привести к потере тяги, потере управления и возможности остановки при буксировке на наклонной поверхности.
- Всегда будьте особенно осторожны при буксировке с помощью газонокосилки с нулевым поворотом. Делайте широкие повороты, чтобы избежать складывания. Будьте осторожны при движении задним ходом.
- Двигайтесь на низкой скорости и останавливайте большее расстояние для остановки.
- Не буксируйте вблизи канав, каналов и других опасностей. Существует риск потери управления.
- Соблюдайте все предупреждения и инструкции, предоставленные производителем тележки. Несоблюдение всех инструкций может привести к травмам или повреждению имущества.
- Соблюдайте рекомендации производителя по ограничению веса буксируемого оборудования и буксировке на склонах.
- Используйте газонокосилки только со специально предназначенными аккумуляторными батареями.
- Заряжайте только зарядным устройством, указанным производителем. Зарядное устройство, подходящее для одного типа аккумуляторных батарей, может создать риск возгорания при использовании с другими аккумуляторными батареями.
- Соблюдайте все инструкции по зарядке и не заряжайте аккумуляторы или райдер напрямую за пределами диапазона температур, указанного в инструкции. Неправильная зарядка или при температурах за пределами указанного диапазона может повредить батарею и увеличить риск возгорания.
- Не используйте поврежденную или модифицированную аккумуляторную батарею. Поврежденные или модифицированные батареи могут вести себя непредсказуемо, что может привести к возгоранию, взрыву или риску получения травмы.
- Не подвергайте аккумуляторную батарею или райдер воздействию чрезмерной температуры. Воздействие температуры выше 130С может привести к взрыву.
- При ненадлежащих условиях из батареи может выплеснуться жидкость; избегайте контакта. Если контакт произошел случайно, промойте водой. Если жидкость попала в глаза, дополнительно обратитесь за медицинской помощью. Жидкость, выбрасываемая из батареи(ей), может вызвать раздражение или ожоги.
- Когда аккумуляторные батареи не используются, держите их подальше от других металлических предметов, таких как скрепки, монеты, ключи, гвозди, винты или другие мелкие металлические предметы, которые могут создать соединение между одной клеммой и другой. Замыкание клемм батареи может привести к ожогам или пожару.

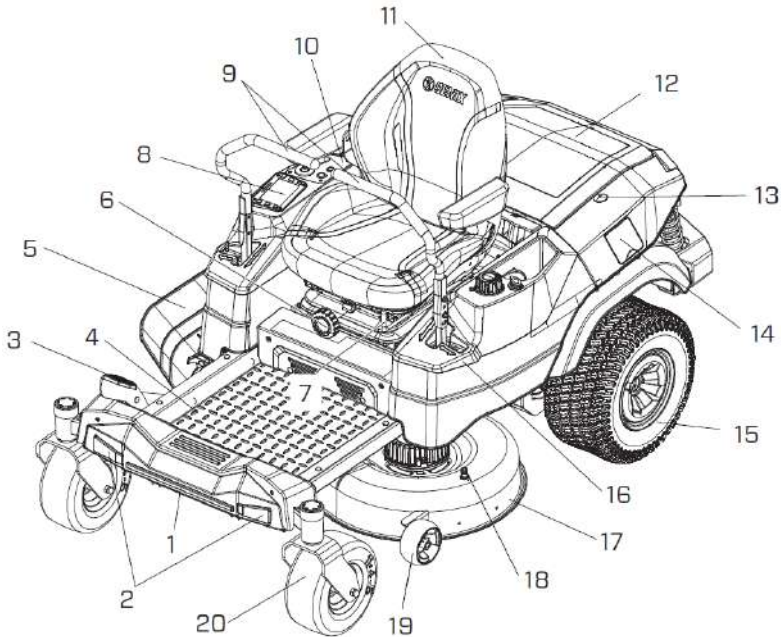
- Компоненты травосборника, крышка бокового выброса, мульчирующая вставка подвержены износу и повреждениям, что может привести к обнажению движущихся частей или отбрасыванию предметов, что может увеличить риск получения травмы. Для обеспечения безопасности регулярно проверяйте все компоненты и немедленно заменяйте поврежденные компоненты.
- Поддерживайте машину в хорошем рабочем состоянии. Заменяйте изношенные или поврежденные детали. Периодически проверяйте двигатель и тормоза.
- Соблюдайте осторожность при обслуживании лезвий. Оберните ножи или наденьте перчатки. Замените поврежденные ножи. Не ремонтируйте и не модифицируйте ножи.
- Всегда останавливайте двигатель и снимайте или отсоединяйте аккумулятор перед обслуживанием, очисткой или удалением материала с самоходной газонокосилки.
- После удара о посторонний предмет остановите двигатель, снимите аккумулятор, дайте ножам прекратить вращаться и тщательно осмотрите райдер на предмет любых повреждений. Устраните повреждения перед эксплуатацией самоходной газонокосилки.
- Доверьте обслуживание райдера квалифицированному специалисту по ремонту, используя только идентичные запасные части. Это обеспечит безопасность райдера.
- Следуйте инструкциям по замене принадлежностей.
- Не допускайте скопления на корпусе райдера жира, грязи и других потенциально горячих материалов.
- Затягивайте все гайки, болты и винты, чтобы райдер был в безопасном рабочем состоянии.
- Никогда не отключайте и не модифицируйте работу устройств безопасности. Регулярно проверяйте их исправность. Никогда не делайте ничего, что могло бы помешать предполагаемой функции устройства снизить защиту.
- При необходимости сохраняйте или заменяйте этикетки с инструкциями и мерами безопасности.
- Заряжайте только зарядным устройством, указанным производителем. Зарядное устройство, подходящее для одного типа аккумуляторной батареи, может создать риск возгорания при использовании с другой аккумуляторной батареей.
- Не заряжайте газонокосилку под дождем или во влажных местах.
- Не используйте райдер под дождем.
- Не мойте газонокосилку шлангом; избегайте попадания воды в двигатель и электрические соединения.
- Храните райдер в помещении. Когда райдер не используется, его следует хранить в сухом и запечатом помещении, в недоступном для детей месте.
- Выключайте и извлекайте ключ перед обслуживанием, чисткой или извлечением материала из газонокосилки.
- **СОХРАНЯЙТЕ ЭТИ ИНСТРУКЦИИ.** Часто обращайтесь к ним и используйте их для обучения других, которые могут использовать этот продукт.
- Если вы одолжите этот продукт кому-то другому, одолжите ему также эти инструкции, чтобы предотвратить неправильное использование продукта и возможные травмы. Эта райдер предназначен только для стрижки травы в бытовых целях. Не используйте его для других целей.

# ОПИСАНИЕ

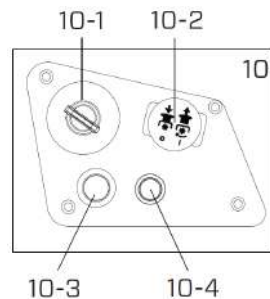
## СФЕРА ПРИМЕНЕНИЯ (НАЗНАЧЕНИЕ)

Райдер (аккумуляторная самоходная газонокосилка, модель **ZTRX6-M-EU** применяется для ухода за подготовленными газонами на дачном или приусадебном участке, для скашивания травы на лужайках с ровной поверхностью, с соблюдением всех требований руководства по эксплуатации. Внешний вид продукции может отличаться от изображения на титульном листе и в описании руководства по эксплуатации.

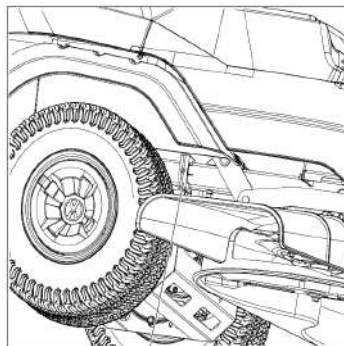
Внимание! Модель **ZTRX6-M-EU комплектуется** четырьмя аккумуляторами 12Ач и специальным устройством.



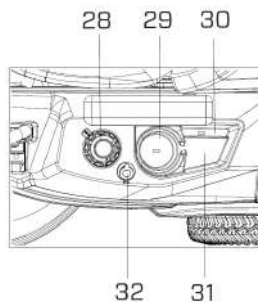
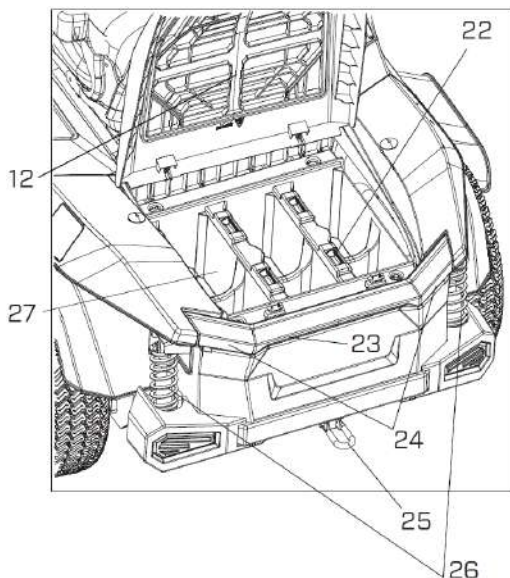
1. Ходовые огни
2. LED подсветка
3. Педаль поднятие / опускание деки
4. Площадка для ног
5. Боковой выброс травы (разгрузочный желоб)
6. Регулировка жесткости подвески сиденья оператора
7. Регулировка вылета сиденья оператора
8. Монитор (ЖК-экран) состояния систем райдера
9. Рычаги управления (правый и левый)
10. Панель управления
  - 10-1. Ключ безопасности
  - 10-2. Включение / выключение вращения ножей (PTO)
  - 10-3. Включение / выключение райдера
  - 10-4. Включение подсветки



11. Сиденье оператора
12. Крышка аккумуляторного отсека.
13. Отверстие для крепления травосборника
14. Порт для зарядки райдера.
15. Ведущие колёса
16. LED подсветка
17. Дека
18. Штуцер для промывки деки
19. Предохранительные колёса на деке
20. Передние (направляющие) колёса
21. Ручка отключения сцепления (для буксировки)
22. Кнопка для отсоединения аккумулятора
23. Задние ходовые огни
24. Фары
25. Буксировочная проушина (петля)
26. Амортизаторы
27. Аккумуляторный отсек на 6 аккумуляторов
28. Регулятор высоты кошения (высоты деки)
29. USB разъем для зарядки гаджетов
30. Отсек для хранения телефона
31. Подстаканник



21





## ВНИМАНИЕ!

Безопасное использование этой техники требует понимания информации о райдере и всех положений этого руководства, а также знания местности, которую предполагается косить. Перед использованием райдера ознакомьтесь со всеми эксплуатационными функциями и правилами безопасности.

### Светодиодные фары/подсветка/задние фонари

Обеспечивают освещение зоны кошения в условиях низкой освещенности и позволяют райдеру быть более заметным.

### Переключатель светодиодного освещения

Управляет фарами/боковыми фарами/задними фонарями.

### Боковой разгрузочный желоб (направляющая для выброса травы)

Позволяет ножам выбрасывать скошенную траву через боковое отверстие выброса. Боковой разгрузочный желоб устанавливается на заводе.

### Ручка регулировки жёсткости подвески сиденья

Используйте ручку регулировки жесткости подвески сиденья, чтобы отрегулировать уровень комфорта оператора в зависимости от его веса и степени неровности газона

### Рычаг регулировки положения сиденья

Используйте этот рычаг, чтобы перемещать сиденье вперед и назад в удобное положение для оператора, чтобы он спокойно доставал ногой до педали.

### Рычаги управления

Левый и правый рычаги управления задают интенсивность движение и определяют направление, отвечают за поворот и разворот на месте, отвечают за остановку (нейтральное положение рычагов в сомкнутом состоянии) и электрический тормоз (в разведенном (открытом) состоянии).

### Ключ безопасности

Ключ безопасности представляет из себя классический ключ, который необходимо вставить и повернуть в положение «I» перед нажатием кнопки запуска/остановки для запуска райдера.

### Переключатель (кнопка) РТО

Активирует работу режущих ножей райдера. Кнопка нажата - выключение работы ножей. Кнопка отжата - включение работы ножей.

### Кнопка запуска / остановки

После того, как ключ безопасности вставлен и повернут в положение «I», нажмите и удерживайте кнопку запуска/остановки в течение 0,5 секунды, чтобы запустить райдер. Чтобы остановить райдер, нажмите и удерживайте кнопку в течение 3 секунд.

### Порт зарядки

При использовании с зарядным устройством СНQE16-N-EU вы можете напрямую заряжать аккумулятор, не вынимая их из аккумуляторного отсека.

### USB

USB обеспечивает зарядку 5В постоянного тока при совокупном потреблении 2 А для (телефон, плеер...).

Ознакомьтесь с руководством пользователя для вашего устройства для получения информации о конкретных требованиях к зарядке. Совокупный ток 2 А, может повредить порт USB и/или

USB когда он не используется, чтобы предотвратить попадание мусора. USB только тогда, когда райдер не находится в режиме зарядки.



Педали используются для подъема и опускания деки.

### Предохранительные колёса деки (Anti-Scalp)

Предотвращает соприкосновение деки с землей и срезание газона при проезде по возвышенности.

### Транспортная проушина.

Для буксировки тележек или других колесных навесных приспособлений. См. главу «БУКСИРОВКА»

### Амортизаторы

Для снижения ударов или вибрации силового агрегата и сиденья, чтобы защитить газонокосилку от повреждений и избежать травм.

### Отсеки для хранения вещей

Отсеки для хранения включает в себя полости для размещения личных вещей оператора.

## СПЕЦИАЛЬНЫЕ ВОЗМОЖНОСТИ

### ПРИЛОЖЕНИЕ SENIX

Райдер SENIX имеет функцию мониторинга и контроля за некоторыми системами через приложение на смартфоне. Вы можете изменять настройки райдера, регулировать скорость движения и проверять историю работы райдера и т. д. Инженеры SENIX периодически выпускают обновления для приложения райдера. Во многих случаях производительность определенного элемента райдера можно улучшить, обновив приложение. Основную программу райдера можно обновить самостоятельно с помощью нашего приложения SENIX.

Чтобы убедиться, что ваш райдер исправен, установите приложение SENIX на свой смартфон или планшет и периодически проверяйте наличие доступных обновлений. Приложение SENIX можно бесплатно загрузить из Apple App Store или Google Play.

### Ограничение уклона склона

Чтобы помочь оператору безопасно запустить и управлять райдером на склоне, ножи останятся, управление будет не доступно, когда уклон газона превысит ограниченное значение в 25°.

### Система блокировки безопасного запуска райдера

оснащена системой блокировки безопасного запуска, состоящей из ключа безопасности, кнопки запуска/остановки, защитных планок в открытом положении, переключателя BOM, переключателя сиденья и переключателя зарядного порта.

### Система блокировки безопасного запуска

предназначена для защиты оператора и других лиц от случайных травм из-за непреднамеренного запуска.

Проверьте систему блокировки безопасного запуска райдера перед эксплуатацией. Эта система является важной функцией безопасности райдера. Ее следует немедленно отремонтировать, если она неисправна.

Система блокировки безопасного запуска не должна отключаться оператором и не должна намеренно обходить им. Это может привести к неожиданной активации райдера, что может привести к травмам.

### ЖК-экран (монитор)

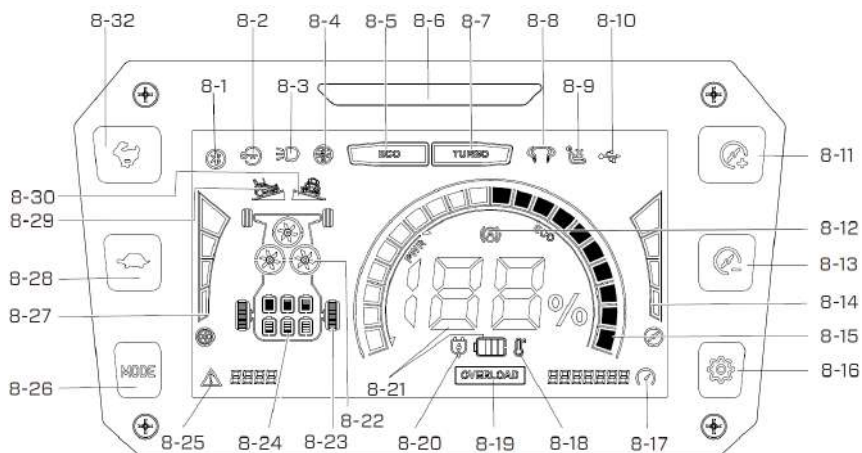
ЖК-экран отображает и активирует многие функции райдера (более подробную информацию см. в разделе «РАСШИФРОВКА ИНДИКАТОРОВ НА ПАНЕЛЕ УПРАВЛЕНИЯ»).

### Звуковой индикатор (звуковые сигналы)

Райдер оснащен двумя видами звуковых сигналов, которые исходят в зависимости от текущего действия.

Вид сигнала	Пояснение
звуковой сигнал А	Сигнал будет продолжать звучать прерывисто, когда райдер работает, но человек не находится на сиденье.
	При нажатии кнопки «Пуск/Стоп» раздастся один звуковой сигнал.
звуковой сигнал В	При нажатии кнопок на ЖК-экране раздастся один звуковой сигнал.
	Когда ключ безопасности вставлен в райдер и повернут в положение «I», раздастся один звуковой сигнал.

## РАСШИФРОВКА ИНДИКАТОРОВ НА ПАНЕЛЕ УПРАВЛЕНИЯ



- |      |  |      |   |
|------|--|------|---|
| 8-1  | Bluetooth индикатор                            | 8-24 | Индикатор остаточного заряда каждого аккумулятора     |
| 8-2  | Индикатор ключа безопасности                   | 8-25 | Индикатор "Ошибки"                                    |
| 8-3  | Индикатор включения фар                        | 8-26 | Кнопка выбора режима (MODE)                           |
| 8-4  | Работа ножей деки                              | 8-27 | Шкала скорости движения райдера                       |
| 8-5  | ECO режим активен                              | 8-28 | Кнопка уменьшения скорости вращения ножей "Черепашка" |
| 8-6  | Индикатор состояния райдера                    | 8-29 | Индикатор угла наклона райдера                        |
| 8-7  | TURBO режим активен                            | 8-30 | Индикатор угла крена райдера                          |
| 8-8  | Индикатор положения рычагов                    | 8-28 | Кнопка увеличения скорости движения "Кролик"          |
| 8-9  | Индикатор сиденья                              |      |   |
| 8-10 | USB индикатор                                  |      |   |
| 8-11 | Кнопка увеличение скорости вращения ножей      |      |   |
| 8-12 | Индикатор "Паркинг"                            |      |   |
| 8-13 | Кнопка уменьшения скорости вращения ножей      |      |   |
| 8-14 | Шкала скорости вращения ножей                  |      |   |
| 8-15 | Шкала состояния нагрузки                       |      |   |
| 8-16 | Кнопка перехода в меню настроек                |      |   |
| 8-17 | Общее время работы                             |      |   |
| 8-18 | Индикатор перегрева                            |      |   |
| 8-19 | Индикатор перегрузки                           |      |   |
| 8-20 | Индикатор зарядки                              |      |   |
| 8-21 | Индикатор остаточного заряда аккумуляторов SOC |      |   |
| 8-22 | Индикатор состояния приводов режущих ножей     |      |   |
| 8-23 | Индикатор состояния ходовых колёс              |      |   |

### **Значок Bluetooth**

Загорается, показывая, что райдер подключен к приложению через Bluetooth.

### **Значок фары**

Загорается, когда включены светодиодные фары.

### **Значок переключателя РТО**

Загорается, когда переключатель РТО поднят в открытое положение (ножи работают).

### **Режим движения**

Нажмите кнопку «MODE», чтобы переключить режим движения между режимами ECO и TURBO. Соответствующий индикатор будет гореть. Режим ECO является режимом движения по умолчанию.

### **Индикатор состояния газонокосилки**

Индикатор выключен, показывая, что ключ безопасности не вставлен и не переведен в положение ВКЛ.

Индикатор горит зеленым, показывая, что ключ безопасности вставлен и переведен в положение ВКЛ, а райдер исправен. Индикатор горит красным, показывая, что райдер не исправен.

### **Индикация рычагов управления.**

Иконка в виде сомкнутых рычагов управления показывает, что райдер готов к работе. Так же это положение называется "нейтраль". Иконка в виде разомкнутых (разведённых в разные стороны рычагов) показывает, что райдер находится в положении "паркинг".

### **Значок сиденья**

Загорается, когда оператор находится вне сиденья.

### **Кнопка увеличения и уменьшения скорости вращения ножей.**

Позволяет оператору регулировать требуемую скорость движения в зависимости от состояния травы.

### **Значок автоматической парковки**

Коды рычаги управления находятся в положении "паркинг"

### **Индикатор скорости вращения ножей.**

Индикатор имеет 4 уровня.

Уровень 1: уровень ECO обеспечивает самый низкий уровень шума и самое длительное время работы от аккумуляторных батарей.

Уровень 2: стандартный уровень: для нормальных условий кошения, наилучший баланс между производительностью и временем работы.

Уровень 3 и 4: Уровень при повышенных нагрузках на райдер: для высокой травы или влажной травы.

### **Индикатор нагрузки**

Указывает уровень нагрузки на райдер.

### **Кнопка «Сброс» (есть не во всех комплектациях)**

Сброс настроек райдера до заводских.

### **Общее время работы.**

Показывает общее время работы газонокосилки в часах. Используйте общее время, чтобы контролировать время следующего обслуживания. Общее время не может быть сброшено.

### **Значок перегрева**

Загорается при перегреве аккумуляторов.

### **Индикатор перегрузки**

Загорается при перегрузке райдера. Оператору рекомендуется повысить высоту кошения, чтобы снизить нагрузку на райдер, когда индикатор перегрузки активен.

### **Значок необходимости зарядки**

Значок будет выключен, когда остаточная емкость аккумулятора составляет более 10%.

Значок будет мигать, когда остаточная емкость аккумулятора составляет менее 10%.

Значок будет продолжать гореть, когда райдер заряжается.

### **Индикатор остаточного заряда (SOC)**

Индикатор показывает состояние заряда в процентах и значок уровня остаточного заряда батарей.

### **Значок состояния приводов на режущие ножи**

Имеются значки двигателя лезвия (два значка ножа у ZTRX6-M, работающие отдельно друг от друга). Значок привода ножа, который прекращает вращаться, указывает на неисправность соответствующего привода.

### **Значок колеса**

Имеются два значка заднего колеса, работающих независимо.

### **Значок батареи**

Значок активен и показывает остаточную уровень заряда батареи, когда батарея вставлена в соответствующий слот в аккумуляторном отсеке.

### **Индикатор кода ошибки**

Система бортового компьютера предпримет действия для защиты оператора и машины при обнаружении проблемы. Когда она пытается выключить машину или функцию, это укажет на то, что произошла неисправность, и этот код неисправности будет отображен на ЖК-экране. Пожалуйста, см. раздел «РАСШИФРОВКА КОДОВ НЕИСПРАВНОСТЕЙ И ИНДИКАТОРОВ СОСТОЯНИЯ».

### **Значок угла наклона райдера.**

Загорается, когда угол наклона райдера превышает предельное значение.

### **Значок угла крена газонокосилки.**

Загорается, когда угол крена газонокосилки превышает предельное значение.

## ТЕХНИЧЕСКИЕ ХАРАКТЕРИСТИКИ

Модель	ZTRX6-M-EU
Напряжение	60В
Тип мотора	Бесщёточный
Ширина скашивания, мм	1070
Высота скашивания, мм	25-115
Угол поворота на месте, град.	0°
Частота вращения режущих ножей (об/мин)	2400 - 3000
Питание от	Аккумуляторы SENIX серии X6 60В
Скорость перемещения (движение райдера)	3.2 - 12.8 км/ч
Рабочая (допустимая) температура окружающей среды	от -20°С до +40°С
Режимы работы (выброс травы)	3-в-1: выброс в бок, сбор в травосборник*, мульчирование
Степень защиты от проникновения предметов и жидкости	IPX4
Регулировка высоты скашивания	25 - 115 мм
Количество дек	2
Количество положений высоты скашивания	15
Гарантированный уровень звуковой мощности (Lwa) / Погрешность Kwa	93 / 1.5 дБ(А)
Гарантированный уровень звукового давления (Lpa) / Погрешность Кра	101 / 1.5 дБ(А)
Вибрационное воздействие EN60745, ah W	<2,47 м/с <sup>2</sup>
Вес (без АКБ), кг	236
Комплект поставки	Райдер, аккумулятор 12Ач (6 шт.), зарядное устройство

\* Травосборник не входит в стандартный комплект поставки. Приобретается дополнительно.

1. Распакуйте все детали и положите их на ровную, устойчивую поверхность.
2. Удалите все упаковочные материалы и транспортировочные устройства, если это применимо.  
Комплектация зависит от страны и купленного варианта.

## Комплект поставки ZTRX6-M-EU:

- Райдер газонокосилка -1,
  - Сиденье оператора -1,
  - Рычаги управления - 2,
  - Набор для крепежа сиденья -1,
  - Набор для крепления рычагов -1,
  - Ключ безопасности -1,
  - Буксировочная проушина -1,
  - Гаечный ключ -1,
  - Аккумулятор Li-Ion 12.0Ач - 4,
  - Зарядное устройство - 1,
  - Паспорт и инструкция по эксплуатации -1.
3. Если вы обнаружите, что детали отсутствуют или имеют повреждения, не используйте технику, а обратитесь к продавцу. Использование некомплектной или поврежденной техники представляет опасность для людей и имущества.
  4. Убедитесь, что у вас есть все принадлежности и инструменты, необходимые для сборки и эксплуатации. Это также включает подходящие средства индивидуальной защиты.



## ЗАМЕЧАНИЕ!

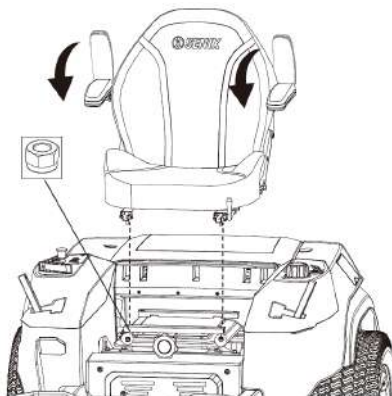
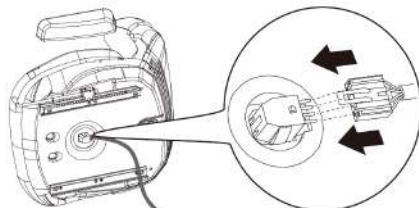
Используйте аккумуляторы SENIX серии X6 для работы райдера: B30X6, B40X6, B60X6, B80X6, B120X6). Рекомендуем использовать быстрое зарядное устройство (модель CHQE16-H-EU), однако для зарядки аккумуляторов вы можете использовать также и обычные зарядные устройства для заряда аккумуляторов серии X6.

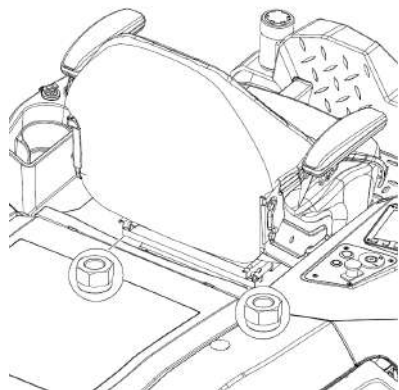
Для начала движения райдера необходима минимальная емкость аккумуляторов (в сумме) 12Ah (это 2 аккумулятора по 6Ач или выше). Для эффективного кошения необходима суммарная емкость 48Ач и выше (6 аккумуляторов по 8Ач и выше)

## УСТАНОВКА СИДЕНЬЯ ОПЕРАТОРА

Райдер оснащен системой безопасности, которая останавливает работу ножей деки в случае, если оператор по какой-либо причине покидает свое место во время кошения.

1. Положите сиденье на бок и вставьте штекер кабеля в гнездо на нижней части сиденья. Система безопасности будет включена.
2. Опустите подлокотники в горизонтальное положение.
3. Поместите сиденье вплотную к передней части основания подвески.
4. Вставьте два болта сиденья в отверстия в основании подвески и используйте прилагаемый гаечный ключ, чтобы закрепить сиденье на основании подвески с помощью двух гаек.
5. Слегка поднимите рычаг регулировки и потяните сиденье вперед, чтобы был доступ к отверстиям на задней части основания.
6. Вставьте два болта сиденья в отверстия в задней части основания подвески и используйте прилагаемый гаечный ключ, чтобы затянуть гайки.





## УСТАНОВКА РЫЧАГОВ УПРАВЛЕНИЯ

1. Возьмите левый рычаг и зафиксируйте его на левой монтажной стойке (см. рисунок). Для фиксации требуется совместить отверстия на основании рычага с отверстиями на монтажной стойке. Выберите одно из двух положений рычага (по высоте):

- Вариант повыше: фиксация через первое и третье отверстия основания рычага;
- Вариант пониже: фиксация через второе и четвертое отверстие основания рычага;

2. Используйте два болта, чтобы зафиксировать рычаг и монтажную стойку. Используйте гаечный ключ в комплекте.

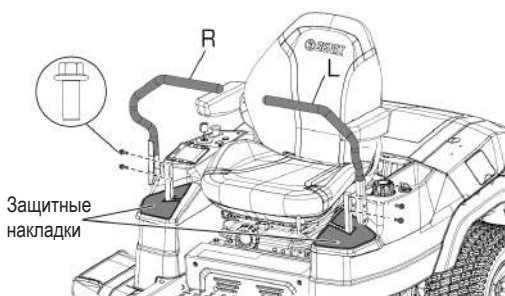
3. Зафиксируйте правый рычаг аналогичным образом, используя ту же пару отверстий.

**НИКОГДА** не устанавливайте рычаги на разной высоте.



### ВНИМАНИЕ!

Третье и четвертое отверстия основания рычагов имеют определенный зазор, что позволяет немного отрегулировать высоту рычага при установке болтов.



	Вид спереди	Вид сверху
Правильно		
Не правильно		



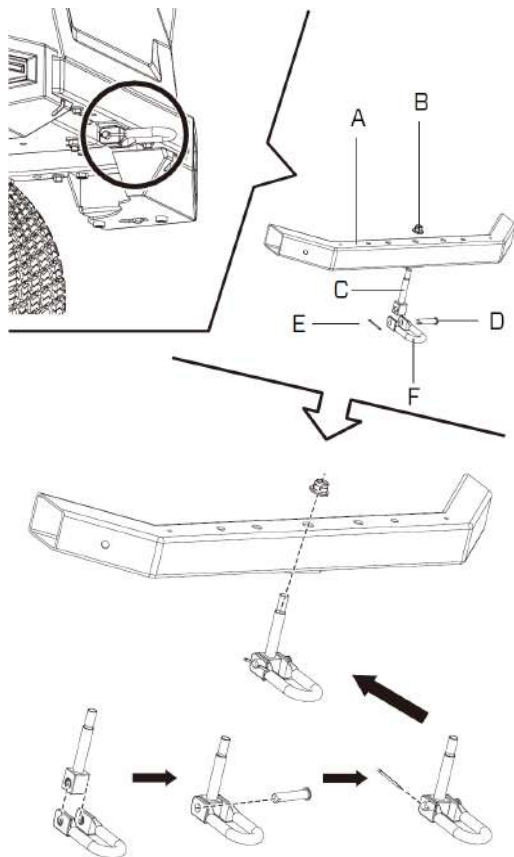
### ВНИМАНИЕ!

Левый и правый рычаги следует отрегулировать так, чтобы они совпали друг с другом в нейтральном (сожмнутом) положении.

Райдер поставляется с защитными накладками, чтобы предотвратить падение болтов/гаек внутрь корпуса райдера. Демонтируйте защитные накладки после завершения установки рычагов.

## УСТАНОВКА БУКСИРОВОЧНОЙ ПРОУШИНЫ

1. Совместите отверстия на поворотном стержне (C) с отверстиями буксировочной проушины (F).
2. Проденьте штифт (D) через отверстия поворотного стержня и проушины до упора, чтобы кончик штифта был виден с другой стороны.
3. Проденьте стопорный штифт (E) в кончик штифта (D) для фиксации.
4. Конец поворотного стержня (C) вставьте снизу в задний бампер (A) и затяните при помощи гайки с фланцем (B).



A	Задний бампер
B	Гайка с фланцем
C	Поворотный стержень
D	Штифт
E	Стопорный штифт
F	Буксировочная проушина

# ЭКСПЛУАТАЦИЯ



## ПРЕДУПРЕЖДЕНИЕ:

Не допускайте возникновения у вас расслабленного отношения при управлении техникой в результате частого использования. Помните, что доли секунды достаточно, чтобы нанести серьезную травму или причинить ущерб в результате неосторожного обращения.



## ПРЕДУПРЕЖДЕНИЕ:

Всегда надевайте средства защиты глаз и органов слуха. Несоблюдение этого требования может привести к попаданию предметов в глаза и другим возможным серьезным травмам.



## ПРЕДУПРЕЖДЕНИЕ:

Не используйте никаких приспособлений или аксессуаров, не рекомендованных производителем данной техники. Использование насадок или аксессуаров, которые не рекомендуется использовать, может привести к серьезным травмам.

## ПОДГОТОВКА К РАБОТЕ

### 1. ПРОВЕРКА ДАВЛЕНИЯ В ШИНАХ

Корректное давление должно быть измерено на холодных (неразогретых) шинах. При необходимости накачать шины до требуемого давления.

Требуемое давление в шинах для ZTRX6-M-EU	
Передние колеса	Задние колёса
44 PSI	20 PSI

### 2. УСТАНОВКА ВЫСОТЫ КОШЕНИЯ (ВЫСОТЫ ДЕКИ)

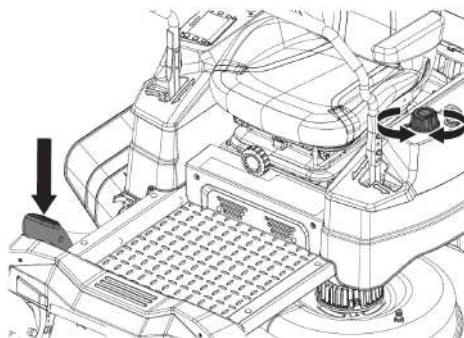


## ВНИМАНИЕ!

Для транспортировки устанавливается минимальная высота положения деки. Оператор должен выставить высоту кошения исходя из текущей задачи.

Чтобы предотвратить чрезмерный срез газона "до земли", например на небольших возвышенностях, дека оснащена двумя предохранительными колесами. Колеса можно отрегулировать, когда дека находится на желаемой высоте скашивания. В зависимости от желаемой высоты скашивания вам может потребоваться изменить положение предохранительных колес (см. раздел «РЕГУЛИРОВКА КОЛЕС ДЛЯ ЗАЩИТЫ ЧРЕЗМЕРНОГО СРЕЗА ГАЗОНА» в этом руководстве. Высоту скашивания можно задать в интервале от 25 мм до 114 мм. Выберите соответствующую высоту кошения в зависимости от типа и состояния травы.

1. Чтобы установить необходимую высоту кошения, сначала нажмите на педаль, а затем поверните регулятор высоты кошения по часовой стрелке или против часовой стрелки.
2. Выставив желаемое положение высоты кошения, прекратите вращать регулятор, а затем отпустите педаль.



## ПРЕДУПРЕЖДЕНИЕ!

Перед началом кошения необходимо отрегулировать высоту кошения, чтобы избежать касания ножей с камнями, корнями и прочими препятствиями, выступающими над землей.



## **ВНИМАНИЕ! ОЧЕНЬ ОПАСНО!**

**Никогда не пытайтесь вносить какие-либо изменения в деку газонокосилки, проверять что-либо руками или ногами, ощупывать область рядом с декой и под ней во время движения райдера /или при работающих ножах. Ножи райдера не видны и расположены очень близко к корпусу деки. Пальцы рук и ног могут быть мгновенно отрезаны.**

Крепко держите педаль при установке высоты кошения и отпускайте ее только тогда, когда ручка регулировки надежно зафиксирована в нужном положении.

### **3. РЕГУЛИРОВКА СИДЕНЬЯ ОПЕРАТОРА**



#### **ВНИМАНИЕ!**

Перед началом работы на райдере газонокосилке убедитесь, что сиденье надежно закреплено на нём. Незакрепленное сиденье может привести к потере контроля оператора над газонокосилкой и привести к возможной смерти или серьезным травмам. Отрегулируйте положение сиденья так, чтобы спокойно доставать ногой до педали регулировки высоты кошения. Сиденье можно смещать вперед и назад, поворачивая рычаг регулировки рядом с сиденьем.

1. Отключите работу деки (выключение ножей).
2. Сядьте на сиденье; поверните рычаг регулировки положения сиденья по часовой стрелке и удерживайте его, затем переместите сиденье вперед или назад в удобное для оператора положение.
3. Отпустите рычаг регулировки положения сиденья и убедитесь, что сиденье зафиксировано.

Удобство сиденья также можно отрегулировать с помощью ручки регулировки подвески сиденья на нижней стороне сиденья.

Ослабьте или затяните ручку регулировки, чтобы добиться максимально комфортной подвески.



### **4. ПОДКЛЮЧЕНИЕ / УСТАНОВКА АККУМУЛЯТОРОВ**



#### **ВНИМАНИЕ!**

Райдер работает на аккумуляторах SENIX серии X6: B40X6, B60X6, B80X6, B120X6.

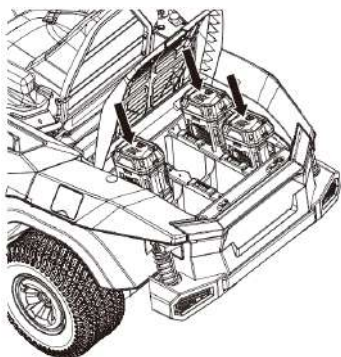
**Для начала движения райдера необходима минимальная емкость аккумуляторов (в сумме) 12Ah (например, 2 аккумулятора по 6Ач или выше). Для эффективного кошения необходима суммарная емкость 48Ач и выше (6 аккумуляторов по 8Ач и выше)**

Перед установкой аккумулятора, его температура не должна быть ниже  $-20^{\circ}\text{C}$  и выше  $55^{\circ}\text{C}$ .

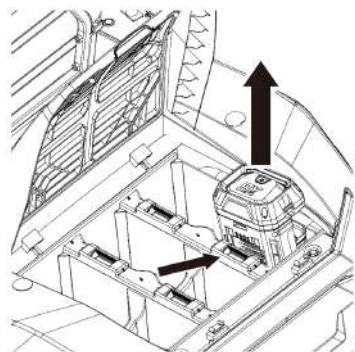
Не отключайте (не вынимайте) аккумуляторы во время работы райдера.

### Порядок установки аккумуляторов:

1. Сильно нажмите на крышку аккумуляторного отсека, чтобы разблокировать и поднять ее.
2. Райдер SENIX оснащен слотами для батарей, в которых одновременно можно разместить до шести аккумуляторных батарей.
3. Совместите пазы в аккумуляторе с выступающими ребрами в аккумуляторном слоте, а затем вставьте аккумулятор.
4. Нажмите на аккумулятор вниз, пока не услышите щелчок. Кнопка отсоединения аккумулятора поднимется, когда аккумулятор будет надежно закреплен.
5. Вставьте дополнительные аккумуляторы в оставшиеся аккумуляторные слоты таким же образом.
6. Чтобы отсоединить аккумулятор, нажмите кнопку отсоединения батареи, чтобы освободить аккумулятор, а затем поднимите ее из слота.



7. Нажмите на крышку аккумуляторного отсека, пока не услышите отчетливый щелчок, указывающий на то, что крышка закрыта.



### ВНИМАНИЕ!

При необходимости обратитесь к руководствам по эксплуатации аккумуляторных батарей и зарядного устройства CHQE16-N для получения более подробной информации о порядке зарядки и другой информации.

### ЗАРЯДКА РАЙДЕРА (АККУМУЛЯТОРОВ)

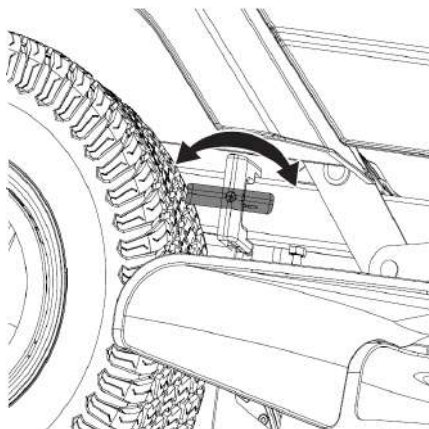
Когда заряд аккумулятора снизится ниже 10%, ножи автоматически прекращают работу, и райдер переходит в режим "только движения" для экономии оставшегося заряда аккумулятора.



### ВНИМАНИЕ!

Не пытайтесь пересечь дороги или железные дороги при низком уровне заряда аккумулятора. Когда аккумулятор разряжен, ножи перестают работать, затем выключится и сам райдер.

Встаньте с сиденья и потяните на себя ручку разблокировки сцепления, а затем поверните ее горизонтально. Отпустите ручку оставив её в горизонтальном положении. После этого райдер можно толкать вручную. Толкайте райдер в зону зарядки аккумулятора или в нужную вам место. Снова вытяните ручку и поверните ее обратно в вертикальное положение, чтобы райдер вышел из режима "нейтралка".  
Перед зарядкой извлеките ключ безопасности!



### Существует два способа зарядки райдера:

- Извлеките батареи и зарядите батареи отдельно с помощью зарядных устройств SENIX X6. Пожалуйста, следуйте инструкциям в руководстве для зарядных устройств SENIX X6.
- Используйте зарядное устройство SENIX CHQE16-N-EU для зарядки аккумуляторов непосредственно не вынимая их из аккумуляторного отсека.



### ПРИМЕЧАНИЕ!

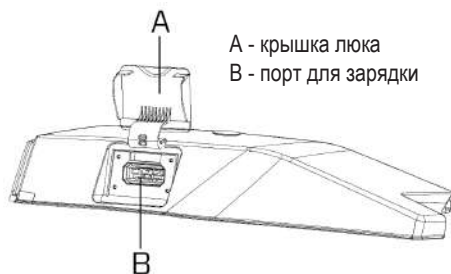
Для аккумуляторов и зарядных устройств SENIX имеются отдельные руководства. Руководства содержат важные инструкции по безопасности и эксплуатации аккумулятора и зарядного устройства. НЕ пытайтесь заряжать аккумуляторы или райдер напрямую нештатным зарядным устройством (не рекомендованным производителем).

### Зарядка аккумуляторов через порт зарядки на корпусе райдера.

Порт зарядки аккумулятора расположен на левом боку райдера.

### Чтобы зарядить аккумулятор:

- Остановите райдер и выньте ключ безопасности; убедитесь, что райдер полностью остановился.
- Откройте лючок порта зарядки аккумулятора на райдере и подключите вилку зарядного устройства CHQE16-N к порту.



### ПРИМЕЧАНИЕ!

Вилка вставляется в порт только в одном положении. Перед тем как вставить, убедитесь, что она в правильном положении.

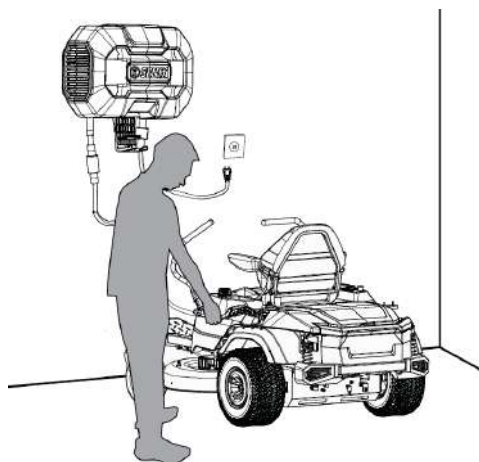
- Подключите другой конец зарядного устройства к бытовой розетке 220-240 В.
- Зарядное устройство начнет заряжать аккумуляторы. После того, как аккумуляторы полностью зарядятся, будет соответствующая индикация на ЖК-экране, отсоедините вилку зарядного устройства от розетки и выньте вилку зарядного устройства из порта.
- Закройте лючок и можете приступить к эксплуатации райдера. Подробные инструкции см. в руководстве по эксплуатации зарядного устройства. Прочтите и следуйте всем предупреждениям и инструкциям по технике безопасности. Несоблюдение инструкций может привести к поражению электрическим током, возгоранию и/или серьезным травмам.



### ВНИМАНИЕ!

Не курите во время зарядки райдера с установленными аккумуляторами.

Райдер следует заряжать под навесом, защищенным от дождя, или в помещении.





## ПРИМЕЧАНИЕ!

- Литий-ионные аккумуляторы SENIX не обладают эффектом памяти и не требуют полной разрядки перед зарядкой.
- Каждые шесть месяцев хранения полностью зарядите литий-ионный аккумуляторы для максимально возможного продления срока службы аккумуляторов.
- Во время зарядки убедитесь, что входное и выходное отверстия вентилятора охлаждения зарядного устройства не забиты пылью и не закрыты

## НЕПОСРЕДСТВЕННО ПЕРЕД СТАРТОМ

- Убедитесь, что в рабочей зоне нет детей, посторонних и домашних животных.
- Очистите рабочую зону от предметов, которые могут быть отброшены ножами райдера.
- Проверьте, нет ли ослабленных креплений.
- Убедитесь, что все защитные устройства на месте и работают должным образом.
- Проверьте давление в шинах.
- Проверьте рычаги управления в открытом (разомкнутом) положении.
- Проверьте систему блокировки безопасности.
- Отрегулируйте высоту кошения в желаемом положении, наиболее подходящем для газона.
- Отрегулируйте сиденье в удобное положение.
- Проверьте уровень заряда аккумуляторов.

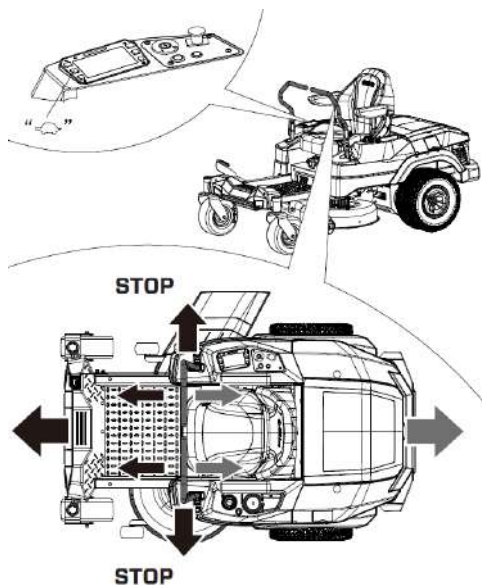
## ПРОВЕРКА РАЙДЕРА

Проверьте всю машину на наличие поврежденных, отсутствующих или ослабленных деталей, таких как винты, гайки, болты, колпачки и т. д. Надежно затяните все крепежи и колпачки и не начинайте работу, пока не будут заменены все отсутствующие или поврежденные детали.

Тестирование системы защитной блокировки.

Райдер оснащена системой защитной блокировки, которая прекратит движение и выключит ножи, если оператор по какой-либо причине покидает свое место во время работы райдера. Это функция безопасности, предназначенная для предотвращения выхода из-под контроля. Проверьте систему, чтобы убедиться, что она работает правильно.

1. Установите райдер на ровной поверхности.
2. Извлеките аккумуляторы из упаковки.
3. Надежно вставьте аккумуляторы в слоты.
4. Сядьте на сиденье газонокосилки.
5. Убедитесь, что рычаги управления сомкнуты и находятся в нейтральном положении.
6. Разомкните рычаги управления в стороны. Это предотвратит перемещение райдера.
7. Вставьте ключ безопасности в райдер и поверните его в положение «I», а затем нажмите кнопку запуска/остановки на 3 секунды. ЖК-экран загорится, и одновременно загорятся ходовые огни, указывая на то, что райдер готов к работе.
8. Потяните переключатель VOM вверх, чтобы включить двигатели ножей.
9. Медленно поднимитесь с сиденья, но не слезайте с газонокосилки. Двигатели ножей должны остановиться.





## ПРИМЕЧАНИЕ!

Если ножи не останавливаются, когда оператор отсутствует на сиденье:

1. Нажмите переключатель РТО вниз, чтобы остановить вращение ножей.
2. Переведите рычаги управления в разомкнутое (открытое) положение.
3. Выньте ключ безопасности и аккумуляторы.
4. Убедитесь, что кабель и вилка правильно подключены на сиденье. См. шаг 1 в главе «УСТАНОВКА СИДЕНЬЯ» ранее.

Если причину невозможно определить после проверки правильности подключения вилки и розетки сиденья, немедленно обратитесь в авторизованный сервисный центр.



## ВНИМАНИЕ!

НЕ эксплуатируйте газонокосилку, пока система защитной блокировки не будет отремонтирована в сервисном центре.

## ТЕСТ ДРАЙВ

1. Сидя на газонокосилке, убедитесь, что она включена (ЖК-экран активен).
2. Сомкните (сложите) рычаги управления и оставьте их в нейтральном положении. Это отключит электрический стояночный тормоз.
3. Сдвиньте оба рычага вперед (от себя), чтобы райдер начал движение вперед.
4. Потяните оба рычага назад (на себя), чтобы райдер начал движение назад.
5. Пока райдер движется, медленно поднимитесь с сиденья. Система безопасности должна остановить машину.



## ВНИМАНИЕ!

Если система приводит к остановке райдера, когда оператор не находится на сиденье:

1. Остановите газонокосилку, раздвинув (разомкнув) рычаги управления.
2. Отсоедините ключ безопасности и аккумуляторные батареи.
3. Убедитесь, что кабель и вилка правильно подключены на сиденье. См. шаг 1 в главе «УСТАНОВКА СИДЕНЬЯ» ранее.

Если причину невозможно определить после проверки правильности подключения вилки и розетки сиденья, немедленно обратитесь в авторизованный сервисный центр.



## ВНИМАНИЕ!

НЕ эксплуатируйте газонокосилку, пока система защитной блокировки не будет отремонтирована в сервисном центре.

## ВЫБОР СКОРОСТИ И РЕЖИМА РАБОТЫ

Для наилучшего результата кошения рекомендуется настроить следующие параметры в зависимости от текущей задачи.

### Выберите РЕЖИМ РАБОТЫ:

Режимы определяют, насколько чувствителен райдер к действиям пользователя.

**Режим ECO** обеспечивает более медленное ускорение, менее чувствительное управление и умеренную скорость поворота для защиты травы. Этот режим идеально подходит для начинающих пользователей.

**Режим TURBO** обеспечивает быстрое ускорение, отзывчивое управление и резкий поворот для максимального увеличения площади кошения. Этот режим рекомендуется для опытных пользователей.



## ПРИМЕЧАНИЕ!

Режим TURBO позволяет добиться лучшего контроля при работе на склоне. Выбирайте режимы ECO и TURBO только последовательным нажатием кнопки «MODE».

Режим вождения нельзя изменить во время движения. Изменение вступит в силу только после полной остановки райдера и в разомкнутом положении рычагов управления.

### Выберите УРОВЕНЬ СКОРОСТИ ЛЕЗВИЯ:

Уровень 1: уровень ECO обеспечивает самый низкий уровень шума и позволит дольше проработать на одной зарядке от аккумуляторов.

Уровень 2: стандартный уровень: для кошения в нормальных условиях, наилучший баланс между производительностью и временем работы.

Уровень 3 и 4: уровни повышенной мощности: для высокой или очень влажной травы. На этих режимах идет повышенное потребление энергии аккумуляторов.



## ПРИМЕЧАНИЕ!

Более высокая скорость работы ножей существенно влияет на продолжительность работы.

- Кнопки в правой части ЖК-экрана отвечает за скоростью вращения ножей.
- Нажмите кнопку «+», чтобы увеличить скорость, и кнопку «-», чтобы уменьшить скорость.

### Выбор СКОРОСТИ ДВИЖЕНИЯ:

Уровни 1 и 2 (низкие скорости) предназначены для небольшого подкашивания и подравнивания, а также для кошения или движения в узких местах. Уровень 3 (стандартная скорость) обеспечивает наилучший баланс между качеством стрижки и временем работы. Уровень 4 (максимальная скорость) идеально подходит для максимального охвата зоны при стрижке больших площадей.



## ПРИМЕЧАНИЕ!

Более высокая скорость движения увеличит площадь работы, а более низкая скорость движения увеличит время работы.

- Кнопки в левой части ЖК-экрана управляют скоростью движения.
- Нажмите на значок «кролик», чтобы увеличить скорость, и на значок «черепаха», чтобы уменьшить скорость.

Скорость движения нельзя изменить во время работы. Изменения вступят в силу только после полной остановки машины и при разомкнутых (открытых) рычагов управления.

### Советы как продлить время работы райдера на одном заряде.

Чтобы увеличить время работы, следуйте этим рекомендациям:

- Используйте как можно больше аккумуляторов (используются все слоты под аккумуляторы).
- Используйте аккумуляторы с большой емкостью ампер-часов (Ач)
- Срезайте не более 38 мм травы за один проход.
- Не срезайте мокрую траву.
- Убедитесь, что ножи острые.
- Убедитесь, что внутренняя часть деки чистая.
- Уменьшите скорость вращения ножей.
- Увеличьте скорость движения — используйте настройку скорости движения 3 уровень (стандартная скорость) или 4 уровень (максимальная скорость).
- Не работайте в режиме "мульчирования".
- Не заряжайте внешние устройства через порт USB.

## РАБОТА В ХОЛОДНОЕ ВРЕМЯ ГОДА

В экстремально холодную погоду приводы на ножи могут не запуститься из-за срабатывания системы безопасности (по температуре). Пожалуйста, не повторяйте попытки завести райдер, если с первого раза не получилось. вы можете повредить технику. Всегда храните газонокосилку и аккумулятор в теплом месте. Перезапустите райдер, когда он прогреется. Рекомендуемая рабочая температура составляет от -20°C до +40° C.

## ВКЛЮЧЕНИЕ

Эксплуатация райдера отличается от эксплуатации обычной самоходной газонокосилки. Райдеры имеют задний привод, и колеса работают каждое от своего привода, в соответствии с положением рычагов управления. Прежде чем вы начнете косить траву, мы настоятельно рекомендуем вам найти большую, ровную и открытую площадку, чтобы попрактиковаться в управлении райдером. Как только вы сможете комфортно и надежно выполнять каждый из этих маневров, описанных ниже, вы готовы начать косить.



### ВНИМАНИЕ!

Очистите территорию от посторонних лиц перед началом работы с газонокосилкой. Если кто-либо войдет в зону кошения, немедленно остановитесь и не продолжайте косить, пока посторонние лица не покинут территорию.

Избегайте резких стартов, остановок и поворотов, а также чрезмерной скорости, особенно при первом обучении управлению техникой. Райдер может быстро перемещаться, что может привести к потере контроля оператора над техникой ии может привести к смерти, серьезным травмам и/или повреждению газонокосилки. Уставьте самую медленную скорость движения, пока вы не будете изучать основные органы управления и получать навык управления райдером.

1. Вставьте ключ безопасности и поверните его в положение «I».
2. Нажмите кнопку запуска/остановки, чтобы загорелся ЖК-экран.
3. Проверьте подходящий режим движения, нажав кнопку режима движения.



## ПРИМЕЧАНИЕ!

Всегда рекомендуется запускать райдер сначала на самой низкой (медленной) скорости движения.

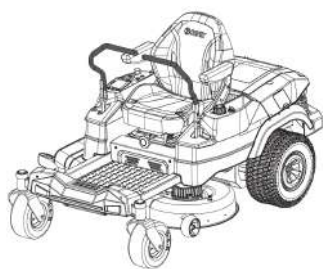
4. Сомкните рычаги управления, переведя их из открытого положения в нейтральное положение. Сейчас вы готовы маневрировать рычагами управления, чтобы привести райдер в движение.
5. Потяните переключатель РТО, чтобы активировать работу ножей деки.
6. Толкните рычаги управления вперед (от себя) для движения вперед и потяните назад (на себя) для движения назад.

Электрический тормоз будет включаться каждый раз, пока рычаги управления не будут разомкнуты (открытое положение). Когда рычаги управления разомкнуты, то райдер просто остановится без электрического торможения.

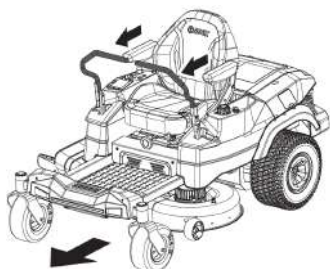
Когда райдер запускается на склоне, в тот момент, когда направляющие планки будут выдвинуты вперед, райдер будет оставаться неподвижным на склоне, не скользя по склону. Как только направляющие планки будут выдвинуты вперед достаточно, райдер может нормально двигаться вперед. Это функция функции **Slope Assist (Помощь на склоне)** для безопасного запуска райдера.



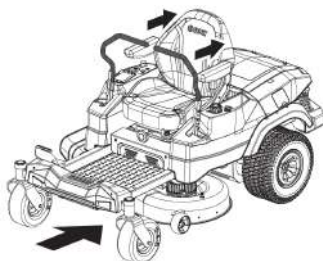
Положение "паркинг" - открытое положение (рычаги разведены в стороны)



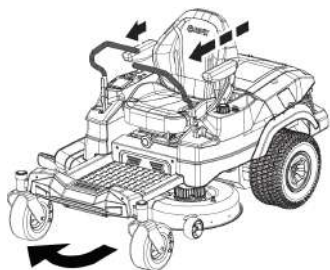
Нейтральное положение (рычаги сведены вместе). Райдер готов к работе



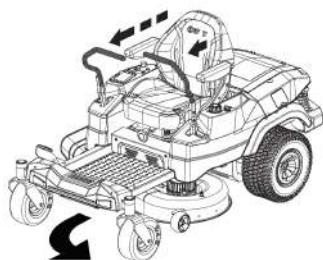
Движение вперёд  
(оба рычага смещаем "от себя")



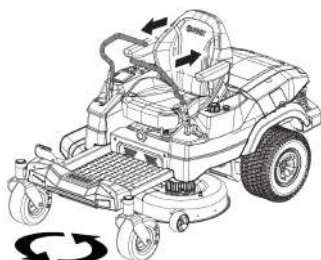
Движение задним ходом  
(оба рычага смещаем "на себя")



Поворот направо (оба рычага смещаем "от себя", при этом левый смещаем больше)



Поворот налево (оба рычага смещаем "от себя", при этом правый смещаем больше)



Поворот на месте направо (левый рычаг смещаем "на себя", правый - "от себя").  
Поворот на месте налево (правый рычаг смещаем "на себя", левый - "от себя")

## ОСТАНОВКА



### ВНИМАНИЕ!

Никогда не делайте резких остановок или резких изменений направления, особенно при маневрировании на склоне. Рычаги управления имеют высокую чувствительность и быстрое изменение их положение может привести к выбрасыванию оператора из сиденья.

1. Переведите рычаги в разомкнутое положение "паркинг".
2. Нажмите переключатель BOM вниз, чтобы выключить режущие ножи деки.
3. Нажмите и удерживайте кнопку запуска/остановки более чем 3 секунды, чтобы выключить райдер.
4. Извлеките ключ безопасности и храните его в надежном месте.



### ПРИМЕЧАНИЕ!

Если вы не пользуетесь райдером в течение 15 минут, то он переходит в режим ожидания (режим сна) и автоматически отключается.



### ВНИМАНИЕ!

Не останавливайте райдер на склоне. Всегда останавливайте райдер на ровной, горизонтальной поверхности и никогда не оставляйте его без присмотра со вставленным ключом безопасности, даже на короткое время. Если оставить ключ, это может привести к несанкционированному использованию, которое может привести к серьезным травмам.

Всегда переводите рычаги управления в открытое (разомкнутое) положение, когда встаете с сиденья!

## ВОЖДЕНИЕ

После включения райдера манипулируйте рычагами управления следующим образом:

- Чтобы двигаться вперед, сдвиньте рычаги вперед на равное расстояние.
- Чтобы двигаться назад, сдвиньте рычаги назад на равное расстояние.
- Чтобы повернуть налево, переместите правый рычаг дальше от нейтрального положения, чем левый.
- Чтобы повернуть направо, переместите левый рычаг дальше от нейтрального положения, чем правый.
- Чтобы выполнить поворот на месте, сначала замедлите движение, а затем переместите один рычаг вперед, а другой — назад от нейтрального положения. Это позволит ведущим (задним) колесам вращаться в противоположных направлениях.



### ПРИМЕЧАНИЕ!

Не рекомендуется быстро изменять положения рычагов управления, чтобы избежать повреждения электрических компонентов райдера.

Резкий поворот может повредить газон или повредить саму машину. Выполняйте повороты на месте на низкой скорости движения. Всегда задействуйте оба колеса при выполнении крутых поворотов. Не совершайте повороты с полностью остановленным колесом на внутреннем радиусе. Для минимального радиуса поворота медленно вращайте внутреннее колесо, одновременно медленно перемещая внешнее колесо вперед.

- Чтобы остановить или уменьшить скорость, переведите рычаги управления в нейтральное положение. При движении вперед осторожно потяните направляющие планки вперёд (от себя). При движении задним ходом осторожно толкайте направляющие планки назад (на себя).
- Чтобы увеличить скорость, сместите рычаги управления дальше "от себя". Чем дальше рычаги от нейтрального положения, тем быстрее райдер будет двигаться вперед. Чем ближе рычаги от нейтрального положения к корпусу оператора, тем быстрее райдер будет двигаться назад.



## ВНИМАНИЕ!

Держитесь на расстоянии не менее 3 метров от любых канав, обрывов или воды, во избежания падения или сползания в воду.

Перед тем, как сдавать назад, убедитесь, что пространство сзади свободно от людей и других предметов.. НЕ косите задним ходом, если это не является абсолютно необходимым. Всегда смотрите вниз и назад перед и во время движения задним ходом, чтобы убедиться, что в зону кошения не попали дети, посторонние или домашние животные. Помните, достаточно всего доли секунды, чтобы сбить человека или нанести ему серьезную травму.

Убедитесь, что вы правильно установили предполагаемое направление движения с помощью рычагов управления. Невыполнение этого требования может привести к тому, что вы поведете райдер в непреднамеренном направлении, что может привести к потере управления или несчастному случаю.

Будьте осторожны при пересечении гравийных дорожек или подъездных путей. Перед пересечением отключите ножи и поднимите деку в самое высокое положение, чтобы свести к минимуму возможность рикошета. Двигайтесь медленно, чтобы избежать потери сцепления с дорогой и управления.

## СОВЕТЫ ЭФЕКТИВНОГО КОШЕНИЯ



### ПРИМЕЧАНИЕ!

Острый ножи деки значительно повысят производительность работы, особенно при стрижке высокой травы. Обязательно проверьте остроту ножей перед началом работы.

Убедитесь, что на газоне нет камней, палок, проводов и других предметов, которые могут повредить режущие ножи, корпус деки или двигатель машины. Такие предметы могут быть случайно отброшены ножом в деке в любом направлении и могут привести к серьезным травмам оператора и других лиц.



## ВНИМАНИЕ!

Если вы задели посторонний предмет, выключите райдер и извлеките аккумулятор. Тщательно осмотрите райдер и внутреннюю поверхность деки на предмет повреждений и устраните их перед повторным запуском и эксплуатацией. Чрезмерная вибрация райдера во время работы является признаком повреждения. Технике следует немедленно осмотреть и, при необходимости, отремонтировать.

- Результат кошения будет наилучшим при высокой скорости работы режущих ножей и низкой скорости перемещения. Если трава не слишком длинная и густая, скорость движения можно увеличить без снижения производительности кошения.
- При стрижке тяжелой травы уменьшите скорость перемещения, чтобы обеспечить более эффективное кошение и оптимальный выброс скошенной травы.
- Начните с высокой высоты кошения и уменьшайте ее до тех пор, пока не будет достигнут желаемый результат кошения. Траву длиной более 15 см. следует косить дважды, последовательно уменьшая высоту кошения.
- Рекомендуется срезать только одну треть или меньше от общей длины травы. Средний по высоте газон должен быть приблизительно 4 - 6 см в длину в прохладные месяцы и от 6 - 8 см в длину в летние месяцы. Для более здорового и красивого газона косите чаще после умеренного роста.
- Не косите мокрую траву. Кошение на мокрых поверхностях может привести к потере контроля и пробуксовке колес в мягком газоне. Мокрая трава налипает к внутренней стороне деки и затрудняет надлежащий сбор или мульчирование скошенной травы.
- Свежая или густая трава может потребовать более узкого прокоса или работы в высоком положении деки.
- Содержите деку и боковой разгрузочный желоб в чистоте. Удаляйте скошенную траву, листья, грязь и любой другой скопившийся мусор до и после каждого использования. См. раздел «ОЧИСТКА».
- При использовании мульчирующей заглушки важно косить часто.



## КОШЕНИЕ НА СКЛОНЕ



### ВНИМАНИЕ!

Склоны являются основным фактором, связанным с опрокидыванием и переворачиванием, которые могут привести к серьезным травмам или даже смерти. Работа на склонах требует особой осторожности и мастерства. Если вы чувствуете себя неуверенно на склоне, не косите его. Для вашей безопасности не пытайтесь косить на крутых склонах более 15 градусов. Сделайте копию или вырежьте изображение руководства по уклону и используйте его, чтобы определить, слишком ли крутой ваш склон для безопасной работы.

- Косите вверх и вниз, а не поперек склона.
- Не косите мокрую траву. Мокрая трава может привести к потере сцепления шин или скольжению на склоне, даже если райдер движется.
- Следите за ямами, колеями, камнями, скрытыми предметами или неровностями, которые могут привести к сползанию или пробуксовке. Высокая трава может скрывать препятствия. Уберите все предметы, такие как камни, ветки деревьев и т. д., о которые может соприкоснуться о режущий нож.
- Не косите вблизи обрывов, канав или насыпей.
- Двигайтесь медленно и не делайте резких изменений скорости или направления.
- По возможности избегайте остановки на склоне. Если остановка на склоне неизбежна, убедитесь, что рукоятка разблокировки райдера находится в вертикальном положении. При повторном запуске используйте минимально возможную скорость. Если необходимо повернуть, будьте предельно осторожны при смене направления и всегда поворачивайте вниз по склону.
- Если в какой-то момент шины теряют сцепление при работе на склоне, выключите деку и продолжайте медленно и осторожно двигаться прямо вниз по склону.

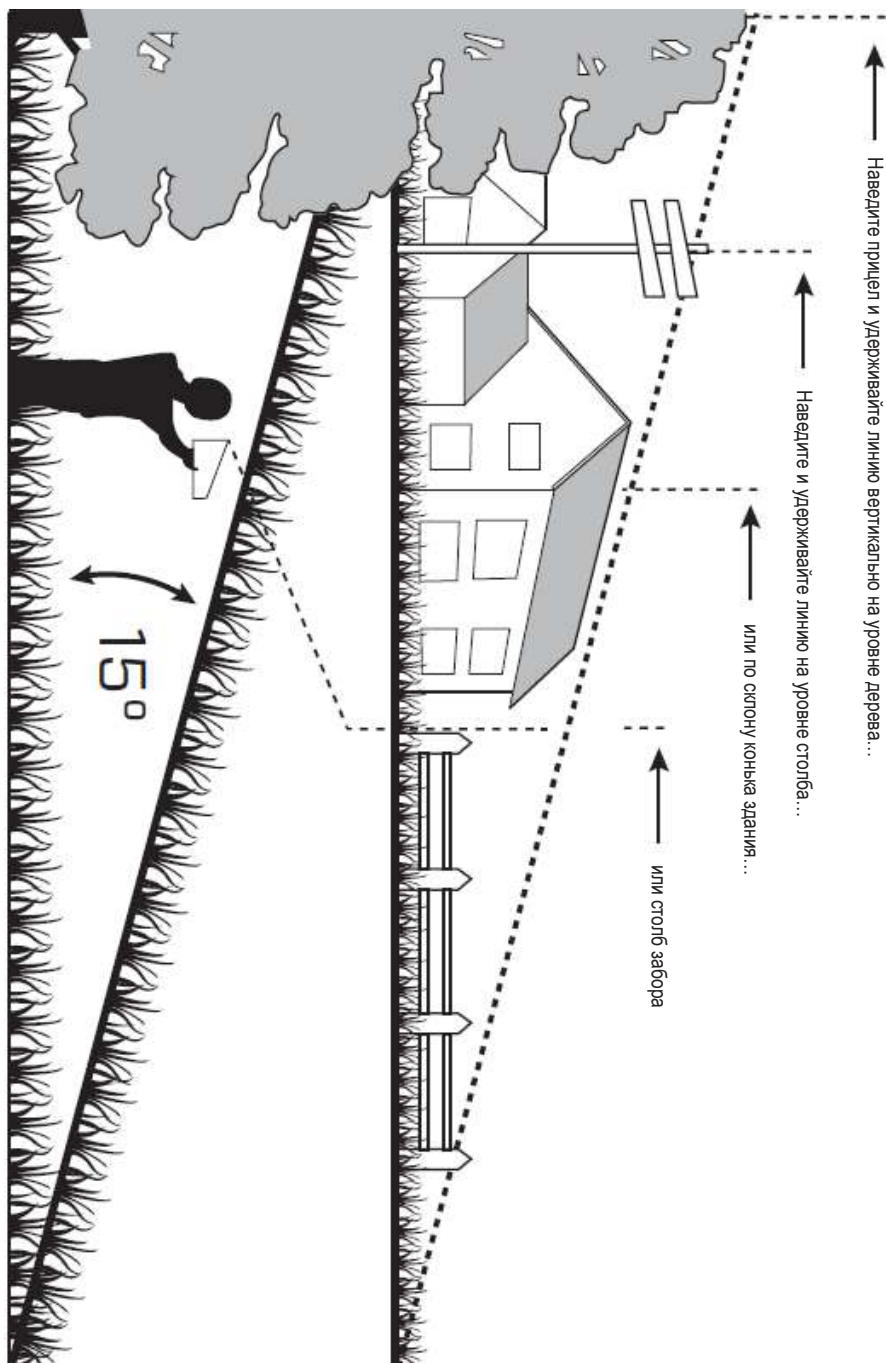
## УПРАВЛЕНИЕ ПРИ ПОМОЩИ ПРИЛОЖЕНИЯ

Для удобства управления техникой можно воспользоваться специальным приложением для смартфона. Приложение SENIX доступно по следующей ссылке (QR-коду). Пожалуйста, обратитесь к руководству по эксплуатации приложения для получения информации о конкретных операциях. Загрузите приложение, чтобы ознакомиться с руководством приложения. AppStore:



GooglePlay





Приблизительное измерения угла склона при помощи окружающих объектов.



## ВНИМАНИЕ:

Перед выполнением любого обслуживания выключите райдер на ровной поверхности и дождитесь полной остановки ножей. Извлеките ключ безопасности, чтобы избежать случайного запуска и возможной серьезной травмы.

Всегда надевайте защитные очки с боковыми щитками. Несоблюдение этого требования может привести к попаданию предметов в глаза, что может привести к серьезной травме.

При обслуживании используйте только оригинальные запчасти SENIX. Использование любых других деталей может создать опасность или привести к повреждению изделия. Для обеспечения безопасности и надежности все ремонтные работы должны выполняться квалифицированным специалистом по обслуживанию.

Строго соблюдайте все требования по усилию затяжки динамометрическими ключами. Несоблюдение этого требования может привести к серьезной травме.



## ПРЕДУПРЕЖДЕНИЕ:

Будьте бдительны к нехарактерным шумам, поскольку они могут быть признаком неисправности. Визуально осмотрите технику на предмет ненормального износа или повреждения. Периодически осматривайте всю машину на предмет поврежденных, отсутствующих или ослабленных деталей, таких как винты, гайки, болты, колпачки и т. д., а также спутанных проводов и веревок. Надежно затяните весь крепёж и колпачки и не эксплуатируйте райдер, пока все отсутствующие или поврежденные детали не будут заменены.

## ОБЩЕЕ ТЕХ.ОБСЛУЖИВАНИЕ

- Избегайте использования растворителей при очистке пластиковых деталей. Большинство пластиков подвержены повреждениям от различных типов коммерческих растворителей и могут быть повреждены при их использовании. Используйте чистые ткани для удаления грязи, пыли, масла, жира и т. д. Спрей от насекомых может повредить пластиковые и окрашенные поверхности. Не распыляйте средство от насекомых вблизи газонокосилки.
- Длительное воздействие солнечного света может повредить некоторые поверхности.
- Если райдер случайно остался под дождем, используйте сухие чистые ткани, чтобы высушить сиденье, панель управления и т. д., прежде чем снова запустить ее или убрать на хранение.



## ВНИМАНИЕ:

Никогда не допускайте контакта тормозных жидкостей, бензина, продуктов на основе нефти, проникающих масел и т. д. с пластиковыми деталями. Химикаты могут повредить, ослабить или разрушить пластик, что может привести к серьезным травмам.

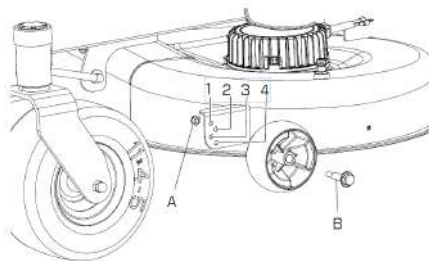
## РЕКОМЕНДАЦИИ ПО ТЕХНИЧЕСКОМУ ОБСЛУЖИВАНИЮ (ТО)

Интервал обслуживания (ТО)	Процедура
Перед каждым использованием / ежедневно	<ul style="list-style-type: none"> <li>• Проверьте систему блокировки безопасности.</li> <li>• Визуально проверьте шины, накачаны ли они.</li> <li>• Осмотрите режущие ножи.</li> <li>• Осмотрите всю машину на предмет поврежденных, отсутствующих или ослабленных деталей, таких как боковой желоб выброса, винты, гайки, болты, колпачки и т. д., убедившись, что все защитные приспособления на месте и работают правильно.</li> </ul>
После каждого использования	Очистка / промывка внутренней поверхности деки от травы
Через каждые 25 часов работы	Проверка давления в шинах
Через каждые 100 часов работы	Проверьте задние колеса и убедитесь, что все 4 гайки затянуты.
Через каждые 200 часов работы	Проверьте передние колеса и убедитесь, что они вращаются свободно.
В конце сезона / перед отправкой на хранение	<ul style="list-style-type: none"> <li>• Извлеките батареи из райдера.</li> <li>• Извлеките ключ безопасности.</li> <li>• Выполните все процедуры по техническому обслуживанию, перечисленные выше, и тщательно очистите технику.</li> <li>• Осмотрите все изделие на предмет поврежденных, отсутствующих или ослабленных деталей, замените или затяните соответствующие детали перед хранением.</li> </ul>
Ежегодно	Проверьте работоспособность рычагов управления. Извлеките все батареи из райдера и установите рычаги управления в открытое положение. Вручную толкните газонокосилку вперед, чтобы проверить, можно ли ее переместить. Если она движется, обратитесь к авторизованный сервисный центр.

## РЕГУЛИРОВКА ПРЕДОХРАНИТЕЛЬНЫХ КОЛЕС (КОЛЁСА ДЕКИ)

Колеса на деке защищают от срезания газон вплоть до грунта, например на небольших возвышенностях. После установки высоты кошения отрегулируйте колеса на деке так, чтобы они выступали под декой, но не касались земли. Колеса деки можно установить в одно из четырех положений

По умолчанию колеса деки устанавливаются в положение 2 при на производстве. Они фиксируются на деке при помощи гайки и болта.



A	Гайка
B	Болт



### ПРЕДУПРЕЖДЕНИЕ:

Для регулировки колес требуются один гаечный ключ на 13 мм и один гаечный ключ на 18 мм.

**Ключи не входят в комплект поставки.**

Как отрегулировать:

1. Припаркуйте газонокосилку на ровной поверхности и установите рычаги управления в открытое положение.
2. Остановите двигатели и извлеките ключ безопасности. Дайте режущим ножам полностью остановиться.
3. Поднимите деку на нужную высоту кошения.
4. Сначала используйте гаечный ключ на 13 мм, чтобы зафиксировать гайку колеса деки, а затем ослабьте и снимите болт с другой стороны с помощью гаечного ключа на 18 мм.
5. Переместите колесо деки в нужное положение. Затем надежно затяните болт и гайку ключом.
6. Повторите эти действия с другим колесом деки, убедившись, что оба колеса установлены в одинаковом положении.



### ПРЕДУПРЕЖДЕНИЕ:

Всегда защищайте руки, надевая перчатки или оберывая режущие кромки тряпками или другими материалами при выполнении любого обслуживания ножей райдера.

- Если ваш газон выглядит неровно подстриженным после работы или после переустановки ножей райдера то, возможно, требуется регулировка деки.
- Перед тем, как решить, что выравнивание деки райдера необходимо, убедитесь, что шины правильно накачаны до рекомендуемого значения PSI (см. раздел «ПРОВЕРКА ДАВЛЕНИЯ ШИН»). Избыточное или недостаточное давление в шинах может повлиять на внешний вид скошенной травы, и выравнивание давления шин до требуемого достаточно для решения проблем неравномерного кошения. Если шины недостаточно или чрезмерно накачаны, деку невозможно будет правильно отрегулировать.
- Проверьте не погнуты ли ножи перед выравниванием. Снимите и замените любые деформированные ножи (см. раздел «ЗАМЕНА НОЖЕЙ»).
- Регулируйте положение деки только когда райдер находится на ровной поверхности.
- Поднимите деку в самое высокое положение.

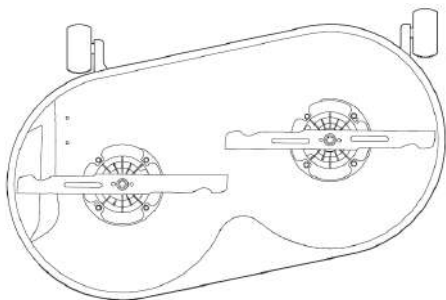


## ПРЕДУПРЕЖДЕНИЕ:

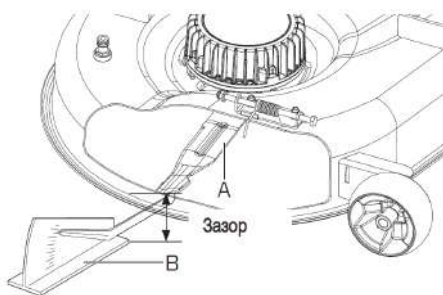
Колеса на деке не должны касаться земли при выравнивании деки. Деку необходимо отрегулировать немного выше сзади. Для выравнивания деки требуются два гаечных ключа на 18 мм. **Гаечные ключи и уровень/линейка не входят в комплект поставки.**

### Для регулировки в поперечной плоскости (поперёк движению райдера).

1. Расположите оба ножа так, чтобы концы были направлены в стороны от райдера (см. рисунок).

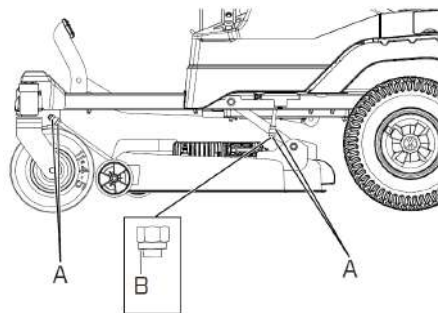


2. На внешнем крае каждой лопасти измерьте зазор (расстояние) от нижнего края стороны лопасти ножа до земли. Если разница в измерениях лопастей больше 5 мм, необходима регулировка.



A	Нижний край ножа
B	Линейка

3. На стороне, которую вы хотите отрегулировать, используйте рожковый ключ на 18 мм (не входит в комплект поставки), чтобы отрегулировать четыре гайки на левой или правой стороне подвески (по две на каждую).



A	Гайка
B	Буртик обращён наружу

4. Измерьте еще раз. Продолжайте регулировать и измерять, пока разница между расстоянием с каждой стороны лопасти ножа не будет в пределах 5 мм.

5. Перейдите к регулировке спереди назад или снова затяните гайки.



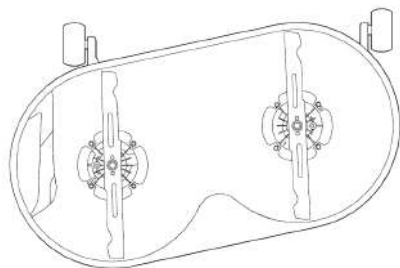
## ПРЕДУПРЕЖДЕНИЕ:

Если гайка на задней части инструмента была случайно снята, установите ее обратно так, чтобы буртик гайки был обращен наружу.

### Для регулировки продольной плоскости (в направлении движения райдера).

Всегда выравнивайте деку в поперечной плоскости перед тем как начать регулировку в продольной плоскости.

1. Расположите оба лезвия так, чтобы концы были направлены вперед и назад (см. рисунок). косилки.



2. Измерьте расстояние от кончика одного лезвия до земли. Для достижения наилучших результатов передний кончик лезвия должен быть на 2–10 мм ниже заднего кончика.

3. Если требуется регулировка в продольной плоскости, то используйте рожковый гаечный ключ на 18 мм (не входит в комплект) для регулировки четырех гаек на передней или задней подвеске (по две на каждую).

## ОТСОЕДИНЕНИЕ (ДЕМОНТАЖ) ДЕКИ

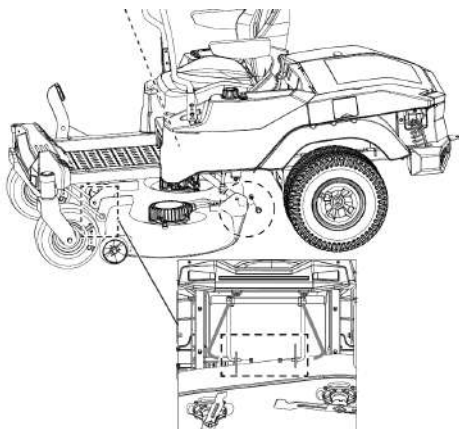
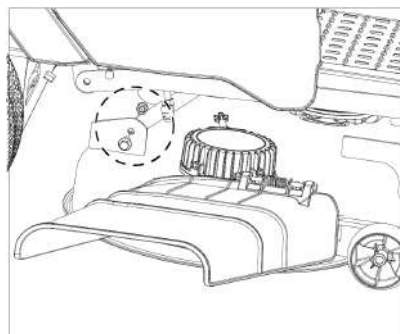


### ВНИМАНИЕ:

Убедитесь, что райдер надежно закреплен и остановлен.

Сначала выполните следующие шаги, чтобы снять деку с райдера, а затем выполните техническое обслуживание.

1. Припаркуйте райдер на ровной поверхности и установите рычаги управления в открытом положении.
2. Выключите двигатель и выньте ключ безопасности.
3. Дайте режущим ножам полностью остановиться.
4. Отрегулируйте высоту деки до минимального положения высоты кошения.
5. Положите под деку коврик или мат (по размеру, аналогичному размеру деки), чтобы предотвратить повреждение деки.
6. Снимите две гайки с передних тяг подвески и снимите тяги с крюков деки.
7. Снимите гайку и болт с обеих сторон задних тяг подвески.
8. Толкните деку вбок и выньте ее из-под райдера.
9. Очистите деку или замените ножи, как указано в разделе «ЗАМЕНА РЕЖУЩИХ ЛЕЗВИЙ».
10. После завершения очистки или замены ножей закрепите деку на райдер в обратном порядке.



## ЗАМЕНА РЕЖУЩИХ НОЖЕЙ НА ДЕКЕ



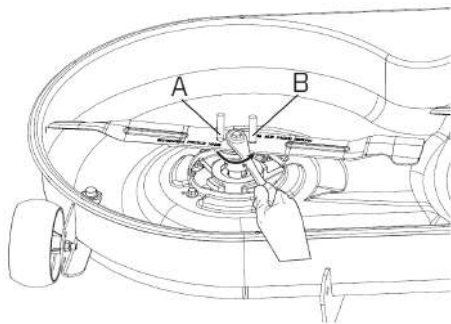
### ПРИМЕЧАНИЕ:

Для замены ножей требуются следующие инструменты (не входят в комплект):

- Гаечный ключ на 16 мм
- Динамометрический ключ на 16 мм
- Отвертка или металлический стержень 8,5 мм или немного меньше.
- Инструменты, позволяющие ускорить работу: ударный гайковерт с квадратом 1/2" .

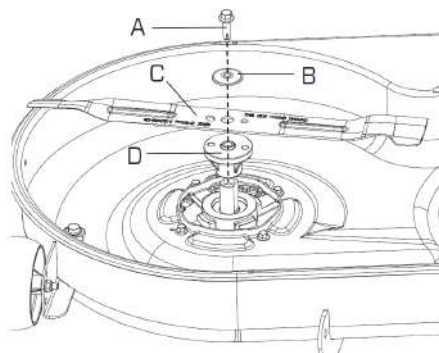
### Порядок отсоединения ножа

1. Снимите деку косилки, как показано в разделе «ОТСОЕДИНЕНИЕ (ДЕМОНТАЖ) ДЕКИ».
2. Переверните деку на земле так, чтобы лезвия были направлены вверх.
3. Надев защитные перчатки, вставьте две отвертки или металлические стержни диаметром немного меньше 8,5 мм (например, биты) в совмещенные отверстия в лезвии, чтобы они действовали как стабилизаторы.



A	Стабилизатор 1
B	Стабилизатор 2

4. Используйте ключ на 16 мм или торцевой ключ (не входит в комплект), чтобы повернуть болт лезвия против часовой стрелки и ослабить его.
5. Надев защитные перчатки, снимите болт, фланец и лезвие по очереди. Если подшипник лезвия изношен или поврежден, замените его на новый.



A	Болт
B	Шайба
C	Нож
D	Опорный фланец / Вал двигателя

### Порядок установки ножа

Чтобы переустановить или заменить нож, убедитесь, что все детали установлены в том же порядке, в котором они были сняты.

1. Надев защитные перчатки, сначала выровняйте нож с валом двигателя, а затем соберите его на место.
2. Выровняйте шайбу с валом двигателя и установите ее на нож.
3. Установите болт на вал двигателя и затяните его.

## ЗАТОЧКА НОЖЕЙ



### ВНИМАНИЕ:

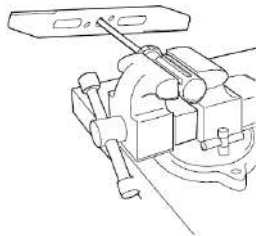
Все работы по замене ножа проводите в защитных перчатках и очках.

1. Осмотрите нож на наличие повреждений. Сколы и деформация ножа не допускаются. При их обнаружении нож необходимо заменить.
2. Проверьте состояние лезвий ножа. Если лезвия ножа затуплены, имеются зазубрины – нож необходимо заточить. Произведите заточку ножа, выдерживая угол заточки (30°), либо обратитесь для заточки ножа в специализированный сервис.



### ВНИМАНИЕ:

После заточки ножа необходимо обязательно проверить балансировку ножа. В случае появления дисбаланса при работе газонокосилки возникнет сильная вибрация, которая может привести к разрушению деталей газонокосилки.



### Заточка ножа на тисках

1. Снимите нож с райдера (см. раздел "ЗАМЕНА РЕЖУЩИХ НОЖЕЙ НА ДЕКЕ").
2. Закрепите нож в тисках.
3. Наденьте надлежащие защитные очки и перчатки и будьте осторожны, чтобы не порезаться.

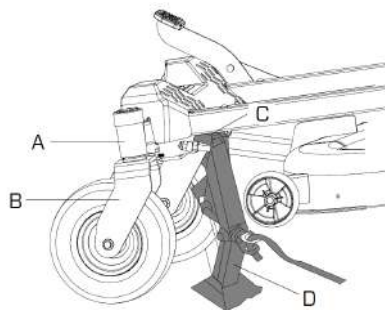
Аккуратно подточите режущие кромки лезвия напильником с мелкими зубьями или точильным камнем, сохраняя первоначальный угол режущей кромки. Чтобы проверить балансировку ножа: зажмите гвоздь или отвертку с круглым стержнем в горизонтальном положении. Расположите нож так, чтобы гвоздь или круглый стержень отвертки поддерживал нож через его центральное отверстие. Сбалансируйте нож горизонтально. Если какой-либо конец ножа вращается вниз, снимите немного металла с тяжелого или нижнего конца, пока нож не будет сбалансирован. Он сбалансирован, когда ни один из концов не падает. Установите нож на газонокосилку и надежно затяните его (см. раздел «ЗАМЕНА РЕЖУЩИХ НОЖЕЙ НА ДЕКЕ»).

## ЗАМЕНА КОЛЁС

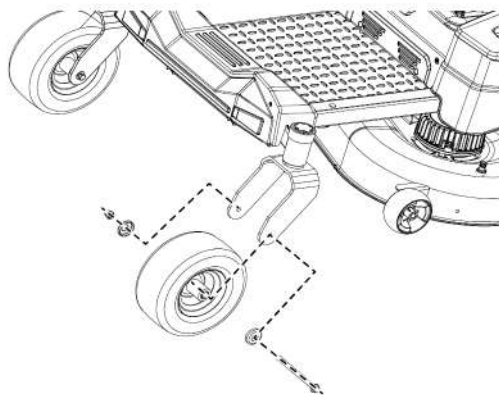
### Замена передних колёс

Проверяйте состояние колес каждые 200 часов. Убедитесь, что передние колеса вращаются свободно. Если колесо не вращается свободно, то замените его.

1. Поднимите ту сторону райдера при помощи домкрата, где требуется обслуживание колеса. Используйте только рекомендуемую точку для опоры домкрата.
2. Сначала зафиксируйте винт гаечным ключом на 19 мм (не входит в комплект), а затем ослабьте и снимите гайку с другой стороны гаечным ключом на 18 мм.
3. Потяните колесо вперед или вниз из стойки колеса что бы снять его.
4. Замените переднее колесо.
5. При установке нового колеса обратите внимание на направление гайки и затяните ее гаечным ключом.



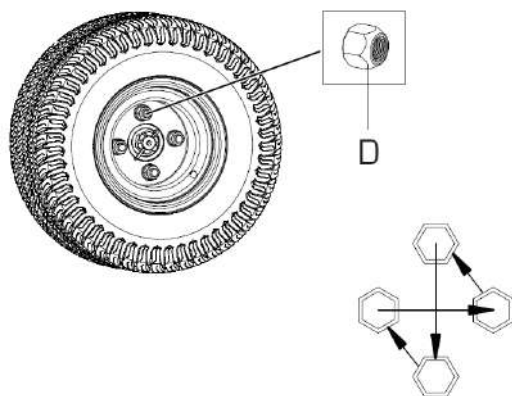
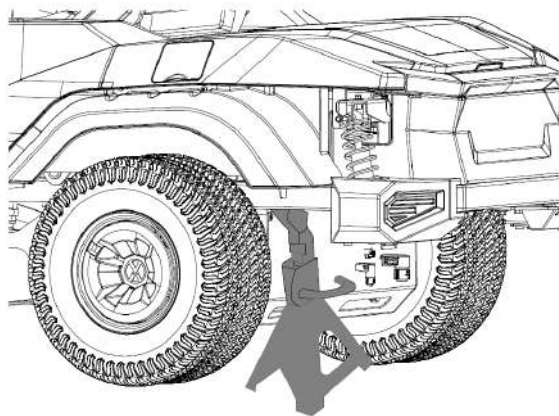
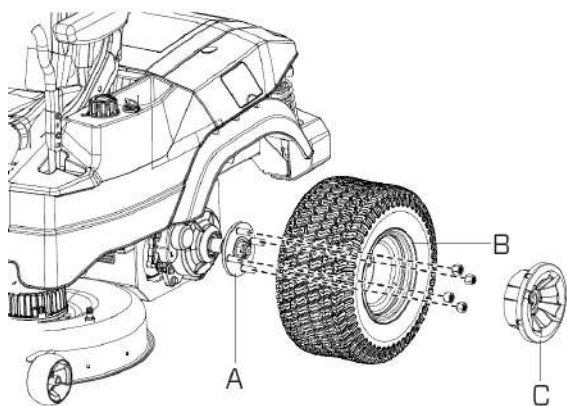
A	Стакан
B	Стойка колеса
C	Точка опоры домкрата
D	Домкрат



### Замена задних колёс

Заднее колесо райдера является ведущим. Если оно повреждено, производительность райдера значительно снизится. Немедленно замените его.

1. Снимите колпак диска на заднем колесе.
2. Используйте торцевой ключ на 21 мм (не входит в комплект), чтобы ослабить четыре гайки крепления (один оборот на каждую гайку).
3. Ограничьте движение передних колес противооткатными башмаками.
4. Поднимите ту часть райдера, где требуется обслуживание колеса при помощи домкрата.
5. Вставьте подставку под домкрат под раму газонокосилки. Опускайте автомобильный домкрат, пока рама райдера не ляжет на подставку.
6. Снимите четыре гайки крепления на заднем колесе. Проверьте четыре гайки крепления и, если они в хорошем состоянии, сохраните их для повторной сборки. В противном случае замените их тоже.
7. Снимите колесо со шпилек ступицы колеса.
8. Замените колесо.
9. При установке нового колеса убедитесь в правильном положении гаек крепления — конический конец против ступицы колеса. Затяните гайки крепления вручную.
10. Выполните шаги 4 и 5 в обратном порядке.
11. Затяните гайки крепления в указанном порядке с помощью гаечного ключа.



A	Ступица
B	Колёсный диск
C	Колпак
D	Гайка



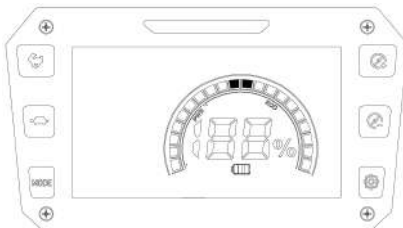
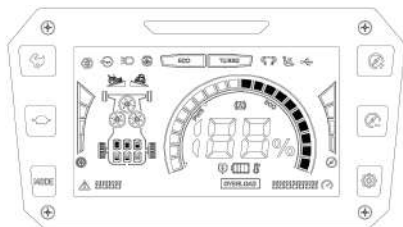
## ВНИМАНИЕ:

Особое внимание следует уделять затягиванию гаек крепления колес, особенно гайки крепления ведущего колеса. Неправильная затяжка этих элементов может привести к потере колеса, что может привести к серьезным повреждениям или травмам. Гайки колёс рекомендуется проверить после первых 2 часов работы, первоначально каждые 100 часов и затем снимать для ремонта или замены при необходимости.

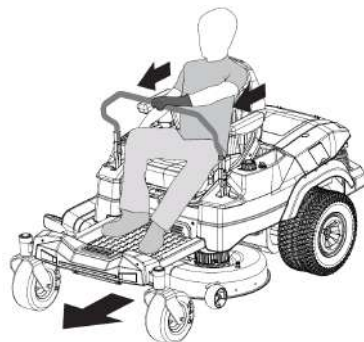
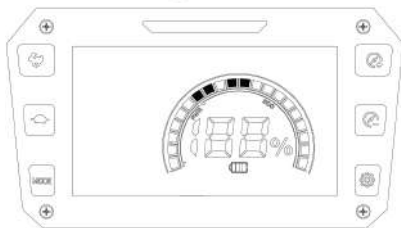
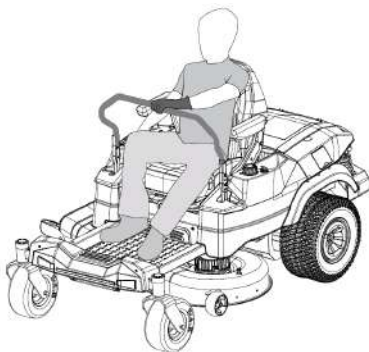
## РЕГУЛИРОВКА РЫЧАГОВ УПРАВЛЕНИЯ

Если движение райдера затруднено или невозможно в прямом направлении, то сначала проверьте давление воздуха в шинах обоих задних колес. Если давление в шинах установлено в соответствии с рекомендациями в разделе «ПРОВЕРКА ДАВЛЕНИЯ В ШИНАХ», откалибруйте рычаги управления следующим образом:

1. Вставьте аккумуляторы в слоты для батарей.
2. Вставьте ключ безопасности и поверните его в положение «I».
3. Нажмите кнопку запуска/остановки.

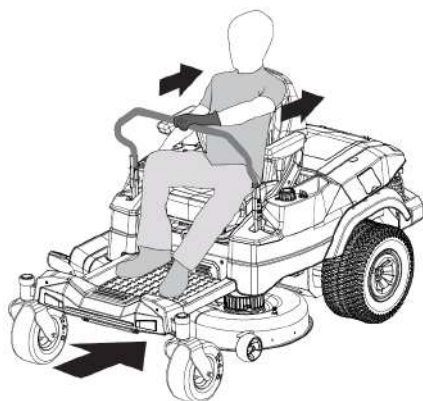
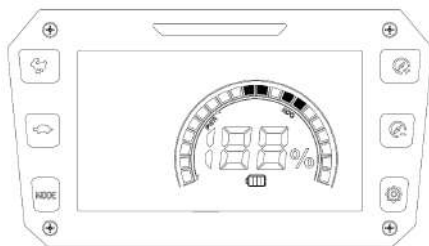


4. Нажмите кнопку «MODE» и кнопку SET (звёздочка) одновременно. После этого загорятся два сектора в самом центре на табло шкалы индикации нагрузки.
5. Удерживайте рычаги в нейтральном положении, одновременно нажимая кнопку SET («звёздочка»).
6. После этого загорятся 7-й, 8-й, 10-й и 11-й сектора, считая слева на шкале индикации нагрузки.
7. Сдвигайте рычаги в переднее положение до упора. Держите их одной рукой и одновременно другой рукой нажмите кнопку set («звёздочка»).



8. После этого загорятся 10-й, 11-й, 13-й и 14-й сектора, считая слева от шкалы индикации нагрузки.

9. Сдвигайте рычаги управления в заднее положение (на себя) до конца. Держите их одной рукой и одновременно другой рукой нажмите кнопку установки («звездочка»).



10. После этого загорятся два сектора в самом центре шкалы индикации нагрузки, показывая, что калибровка рычагов управления завершена.

## ОБСЛУЖИВАНИЕ ТРАВΟΣБОРНИКА (травосборник не входит в стандартную комплектацию)

Регулярно проводите проверку целостности и очистку травосборника от загрязнений. Очистку рекомендуется проводить водой и мягкой щеткой либо продуть сжатым воздухом.



### ВНИМАНИЕ:

Во избежание повреждений травосборника не рекомендуется использовать для очистки мойку высокого давления, а также бензин и растворители.

## ЧИСТКА

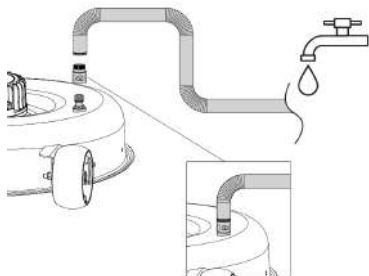
Перед чисткой выключайте инструмент и дайте ему остыть перед выполнением работ по осмотру, техническому обслуживанию и очистке! Используйте маленькую щетку для очистки внешней поверхности инструмента. Не используйте сильные моющие средства. Бытовые чистящие средства, содержащие ароматические масла, а также растворители, такие как керосин, могут повредить пластик. Сотрите остатки влаги мягкой тканью.

Перед и после каждого использования проверяйте инструмент на наличие изношенных и поврежденных деталей. Не используйте его, если вы обнаружите изношенные и поврежденные детали.

Удаляйте любые скопления травы и листьев на корпусе газонокосилки или вокруг него. Надевайте защитные очки и используйте сжатый воздух после каждого использования для очистки корпуса газонокосилки или верхней части деки газонокосилки. Нижнюю часть деки газонокосилки также следует чистить с помощью промывочного порта после каждого использования, так как скошенная трава, листья, грязь и другой мусор будут скапливаться, особенно если трава мокрая или имеет высокое содержание влаги. Это накопление нежелательно, так как оно затвердеет, ограничив движение лезвия и воздуха, что, вероятно, приведет к ухудшению качества резки и даже будет способствовать появлению ржавчины и коррозии.

### Использование штуцера для очистки внутренней поверхности деки райдера

Корпус райдера можно мыть мягким моющим средством и водой. Не мойте корпус под давлением (мойкой высокого давления). Избегайте чрезмерного использования воды, особенно вблизи панели управления, под сиденьем, вокруг двигателей и всех электрических компонентов и подшипников.



1. Убедитесь, что райдер выключен.
2. Отрегулируйте высоту деки косилки до минимума. См. раздел «РЕГУЛИРОВКА ВЫСОТЫ РЕЖУЩЕЙ ДЕКИ».
3. Присоедините быстроразъемное соединение промывочного порта к садовому шлангу.
4. Присоедините садовый шланг с быстроразъемным соединением к промывочному порту на деке косилки, как указано, пока не услышите четкий щелчок. Промывочное отверстие находится с левой стороны деки.
5. Включите воду (подайте её в шланг).
6. Потяните переключатель РТО, чтобы включить ножи деки и установите максимальную скорость вращения ножей.
7. Промывайте водой примерно одну минуту.
8. Выключите работу ножей, нажав переключатель РТО вниз.
9. Выключите воду и отсоедините садовый шланг от штуцера на деке.
10. Снимите быстроразъемное соединение с садового шланга и храните его в безопасном месте для будущего использования.
11. Полностью выключите райдер.

## ХРАНЕНИЕ

- Извлеките аккумуляторы из райдера и храните их в сухом прохладном месте.
- Извлеките ключ безопасности.
- Тщательно проведите очистку (См. раздел «ОЧИСТКА»).
- Осмотрите технику на предмет изношенных или поврежденных деталей и затяните все гайки или винты, которые могли ослабнуть.
- Храните райдер в сухом чистом месте под навесом. Не храните ее рядом с едкими материалами, такими как удобрения, кислоты и проч..
- Храните газонокосилку в закрытом, недоступном для детей месте.
- Райдер следует хранить в сухом, вентилируемом помещении при температуре от 5°C до +40°C, при относительной влажности воздуха не более 80% при 20°C.
- При хранении должна быть обеспечена защита оборудования от атмосферных осадков.

## ТРАНСПОРТИРОВКА

При использовании вилочного погрузчика машину всегда следует перевозить на нижней раме! Вилочный погрузчик никогда не должен напрямую соприкасаться с машиной!

Рекомендуется сохранить нижнюю транспортную раму, чтобы облегчить транспортировку машины в будущем для обслуживания.

### Необходимое оборудование (не входит в комплект)

1. 3 стяжных ремня с храповым механизмом.
2. Измерительная лента.
3. Эластичный трос или веревка.
4. 2 двухсекционных складные аппарели (трапы / сходни) для вездеходов грузоподъемностью не менее 300 кг и шириной 30,5 см.

Длина аппарели определяется высотой кузова грузовика/прицепа над землей.

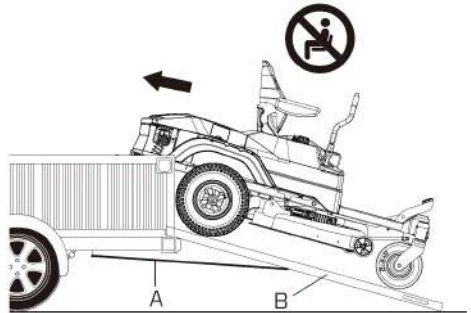
Всегда проверяйте, чтобы аппарели были надежно закреплены. Неправильно закрепленные аппарели могут привести к падению райдера, что может привести к серьезным травмам и повреждениям. Для вашей безопасности убедитесь, что наклон аппарелей составляет менее 15°. Чтобы снизить риск получения травм и повреждения имущества, никогда не поднимайтесь и не спускайтесь на райдере по аппаратам(трапам).

Для загрузки/выгрузки райдера требуются два человека.

### Чтобы загрузить райдер в грузовик или прицеп:

- a. Убедитесь, что ваш грузовик или прицеп припаркованы на ровной поверхности.
- b. Извлеките аккумуляторы из райдера.
- c. Поднимите боковой разгрузочный желоб и закрепите его в вертикальном положении с помощью эластичного шнура или веревки.
- d. Разложите аппарели (трапы) и визуально выровняйте нижнюю часть каждой аппарели с центром соответствующего заднего колеса.
- e. Используйте рулетку, чтобы убедиться, что верхние концы аппарелей (трапов) параллельны нижним концам.
- f. Подсоедините один конец храпового ремня к крюку предохранительной цепи на грузовике/прицепе. Подсоедините другой конец к шарниру (или середине) аппарели. Повторите этот шаг с другой аппарелью.

- g. Затяните ремни и убедитесь, что аппарели надежно закреплены и не двигаются, когда вы тянете аппарели или ремни.
- h. Используйте измерительную ленту, чтобы еще раз убедиться, что аппарели параллельны.
- i. Слегка вытяните ручку разблокировки толкателя райдера, а затем поверните ее горизонтально, чтобы убедиться, что райдер можно толкать.
- j. Каждый человек должен положить одну руку на переднюю раму, а другую руку на пластиковый корпус (рядом с подстаканником слева и панелью управления справа) и толкать машину вверх по аппареле. Никогда не используйте поручни или любую часть сиденья, чтобы толкать машину.
- k. Снова вытяните ручку и поверните ее обратно в вертикальное положение.



A	Страховочный трос (ремень)
B	Аппарели (трапы / сходни)

#### **Чтобы выгрузить машину из грузовика или прицепа**

- a. Ослабьте стяжные ремни и слегка потяните рукоятку разблокировки газонокосилки наружу, а затем поверните ее горизонтально.
- b. Вручную поверните передние колеса так, чтобы они были параллельны направлению машины.
- c. Разложите аппарели и выровняйте верхнюю часть каждой аппарели с центром соответствующего переднего колеса.
- d. Используйте измерительную ленту, чтобы убедиться, что нижние концы аппарелей параллельны с верхними.
- e. Присоедините один конец ремня с храповым механизмом к крюку предохранительной цепи на грузовике/прицепе. Присоедините другой конец к шарниру (или середине) аппарели. Повторите этот шаг с другой аппарелью.
- f. Затяните ремни и убедитесь, что аппарели надежно закреплены и не двигаются, когда вы тянете за ремни.
- g. Используйте измерительную ленту, чтобы еще раз убедиться, что аппарели параллельны.
- h. Каждый человек должен положить одну руку на переднюю раму, а другую руку на пластиковый корпус (рядом с подстаканником слева и панелью управления справа) и осторожно вести машину вниз по пандусу. НИКОГДА не используйте поручни или любую часть сиденья, чтобы толкать/поддерживать машину.

# УСТРАНЕНИЕ НЕИСПРАВНОСТЕЙ

Предполагаемые неисправности часто возникают по причинам, которые пользователи могут устранить самостоятельно. Поэтому проверьте технику с помощью данного раздела. В большинстве случаев проблема может быть решена быстро.

Неисправность	Возможная причина	Устранение
<p>Райдер не двигается, хотя оба рычага управления сомкнуты и оператор сдвинул их вперед (назад).</p>	<p>Сумма емкостей батарей слишком мала (составляет менее 12Ач).</p>	<p>Для запуска райдера требуются аккумуляторы общей емкостью 12 Ач (2 X В60х6) или более. Для лучшей производительности рекомендуется использовать аккумуляторы общей емкостью 48 Ач и более.</p>
	<p>При запуске райдера рычаги не сомкнуты до конца.</p>	<p>Разомкните рычаги и сомкните заново, перезапустите райдер.</p>
	<p>Оператор не сидит на сиденье.</p>	<p>Управлять газонокосилкой можно только тогда, когда оператор сидит на сиденье.</p>
	<p>Коннектор системы безопасности сиденья подключен неправильно (или не подключен)</p>	<p>Извлеките аккумуляторы из райдера и разберите сиденье в обратном порядке, согласно разделу «УСТАНОВКА СИДЕНЬЯ», чтобы проверить подключение сиденья. Соберите сиденье и следуйте инструкциям в разделе «ЗАПУСК РАЙДЕРА», чтобы перезапустить райдер и проверить, можно ли его запустить. Если не получилось, то обратитесь в авторизованный сервисный центр.</p>
	<p>В экстремально холодную погоду срабатывает защита включения и райдер не запустится.</p>	<p>Всегда храните райдер и аккумуляторы в теплом месте. Перезапустите райдер, когда он прогреется. Пожалуйста, не повторяйте попытки запуска после срабатывания защиты, это может вывести райдер из строя. Рекомендуемая рабочая температура составляет от -20°С до +40°С.</p>

Райдер прекращает движение (не едет)	Рычаги управления требуется «перезагрузить».	Разомкните рычаги управления и перезапустите райдер.
	Электрические компоненты рычагов управления вышли из строя.	Обратитесь в авторизованный сервисный центр
	Коппектор сиденья отсоединился во время движения по неровной поверхности.	Извлеките аккумуляторы из райдера и разберите сиденье в обратном порядке, согласно разделу «УСТАНОВКА СИДЕНЬЯ», чтобы проверить подключение сиденья. Соберите сиденье и следуйте инструкциям в разделе «ЗАПУСК РАЙДЕРА», чтобы перезапустить райдер и проверить, можно ли его запустить. Если нет, обратитесь в авторизованный сервисный центр.
Скорость/режим движения невозможно изменить во время движения.	Это нормально. Скорость не меняется во время движения (для большей безопасности).	Функция активируется, когда колеса райдера остановлены и рычаги управления разомкнуты.
Не запускаются ножи при включении переключателя РТО.	Сумма емкостей батарей составляет менее 12Ач	Для запуска райдера требуются аккумуляторы общей емкостью 12 Ач (2 X В60х6) или более. Для лучшей производительности рекомендуется использовать аккумуляторы общей емкостью 48 Ач или более.
	Переключатель РТО не был нажат при последней остановке райдера.	Нажмите переключатель РТО вниз и запустите ножи райдера.
	В момент включения ножей райдер перегружается (например, от густой, мокрой травы), что приводит к срабатыванию защиты двигателя от перегрузки.	Сначала запустите райдер на низкой скорости вращения ножей и не увеличивайте скорость вращения лезвий до необходимого значения, пока лезвия не начнут вращаться равномерно.
	В экстремально холодную погоду срабатывает защита от включения и двигатель не запустится.	Всегда храните райдер и аккумуляторы в теплом месте. Перезапустите райдер, когда он прогреется. Пожалуйста, не повторяйте попытки запуска после срабатывания защиты, это может вывести райдер из строя. Рекомендуемая рабочая температура составляет от -20°C до +40°C.
	Ножи касаются о деформированную часть деки.	Обратитесь в авторизованный сервисный центр для замены деки

Во время работы (стрижки травы) ножи перестают вращаться.	Сработала защита от перегрузки	Увеличьте высоту кошения или снизьте скорость движения, чтобы уменьшить нагрузку на райдер.
	Дека забита травой и мусором.	Очистите дека и убедитесь, что ножи свободно движутся.
	Сработала защита от перегрева	Уменьшите нагрузку, увеличив высоту кошения или снизив скорость вращения ножей /скорость движения, и дайте технике остыть.
	Аккумуляторы в аккумуляторном отсеке газонокосилки перегрелись, в результате чего общая емкость всех батарей составляет менее 12 Ач.	<ol style="list-style-type: none"> <li>1. Райдер может продолжать работать, если сумма ёмкостей аккумуляторов (за вычетом перегревшихся) равен или превышает 12 Ач. Как только перегретый аккумулятор вернется к нормальной температуре, он немедленно включится в питание газонокосилки.</li> <li>2. Если сумма ёмкостей аккумуляторов в Ач составляет менее 12 Ач, райдер не будет работать, пока в свободные отсеки для аккумуляторов не будут вставлены дополнительные аккумуляторы.</li> <li>3. Уменьшите нагрузку на райдер, увеличив высоту кошения или замедлив скорость движения или вращение ножей.</li> </ol>
	В дека попал посторонний предмет, что привело к срабатыванию защиты двигателя.	Нажмите переключатель РТО вниз и перезапустите ножи райдера.
ЖК-экран не подсвечивается.	Время нажатия на кнопку «старт/стоп» составляет менее 0,5 секунды.	ЖК-экран включится после нажатия кнопки «Пуск/Стоп» в течение 0,5 секунды.
Райдер срезает траву неравномерно, со значительной разницей по высоте спереди и сзади.	Ножи затуплены	Заточите или замените ножи, следуя инструкциям в данном руководстве.
	Ножи деформированы / погнуты.	Замените погнутый нож, следуя инструкциям в разделе «ЗАМЕНА НОЖЕЙ».
	Дека газонокосилки не выровнена, что приводит к разной высоте режущих ножей.	Выровняйте дека, следуя инструкциям в разделе «ВЫРАВНИВАНИЕ ДЕКИ».
Фактическая высота скошенной травы не соответствует заявленной высоте.	Ослаблены гайки крепления дека косилки на тяге подвески.	Следуйте инструкциям в разделе «ВЫРАВНИВАНИЕ ДЕКИ», чтобы правильно отрегулировать дека косилки в направлении вперед-назад, и надежно затяните восемь гаек на тяге подвески (по четыре с каждой стороны).
	Дека газонокосилки повреждена или сильно изношена.	Чтобы заменить дека, следуйте указаниям раздела «СНЯТИЕ ДЕКИ».

Райдер не мульчирует траву должным образом.	Мокрая скошенная трава налипает на внутреннюю поверхность деки.	Перед кошением подождите, пока трава высохнет.
	Райдер настроен на скашивание слишком большого количества травы за один раз.	Увеличьте высоту кошения.
Наблюдается чрезмерная (нехарактерная) вибрация.	Болты режущих ножей ослаблены.	Затяните болты ножей.
	Ножи деформированы / погнуты.	Замените погнутый нож, следуя инструкциям в разделе «ЗАМЕНА НОЖЕЙ».
	Дека газонокосилки не выровнена.	Выровните деку, следуя инструкциям в разделе «ВЫРАВНИВАНИЕ ДЕКИ».
	Ослаблены гайки крепления деки косилки на тяге подвески.	Используйте гаечный ключ на 18 мм (не входит в комплект) для затяжки восьми гаек на тяге подвески (по четыре с каждой стороны).
	Высота кошения установлена на слишком малое значение	Увеличьте высоту кошения.
После скашивания на земле остается трава.	Высота кошения настроена на скашивание слишком большого количества травы за один раз, если трава высокая.	Начните работу на максимальном значении высоты кошения уменьшайте ее до тех пор, пока не будет достигнут желаемый результат кошения. Траву высотой более 15 см. следует косить дважды, последовательно уменьшая высоту скашивания.
	Трава мокрая.	Не косите мокрую траву, пока она не высохнет.
	Скорость движения высокая.	Снизьте скорость движения.
	Скорость вращения лезвия низкая.	Постепенно увеличивайте скорость вращения ножей.
Короткое время работы райдера с входящим в комплект аккумулятором.	Рельеф газона, состояние травы, настройка высоты скашивания, скорость движения, скорость вращения ножей и т. д. будут существенно влиять на время работы.	См. раздел «Советы по увеличению продолжительности времени работы».
Райдер движется не прямо (уводит в сторону).	Давление в шинах левого и правого задних колес различно.	Проверьте и отрегулируйте давление в шинах обоих задних колес в соответствии с рекомендациями в разделе «ПРОВЕРКА ДАВЛЕНИЯ В ШИНАХ»
	Скорость движения левого и правого задних колес различна.	Откалибруйте рычаги управления, следуя инструкциям в разделе «КАЛИБРОВКА РЫЧАГОВ УПРАВЛЕНИЯ».

Райдер не заряжается через порт зарядки.	Вилка зарядного устройства неправильно вставлена в зарядный порт газонокосилки.	Повторно подключите зарядное устройство, чтобы проверить, можно ли нормально заряжать газонокосилку.
	Нет напряжения в электросети	Обеспечьте наличие напряжения в электросети
	Зарядное устройство сломано / неисправно	Обратитесь в авторизованный сервисный центр
	Аккумулятор(ы) не зафиксирован плотно в порте для аккумуляторов.	Отсоедините и заново установите аккумуляторы в соответствующих портах
Время зарядки через порт зарядки райдера слишком долгое.	Зарядное устройство не подходит.	Используйте зарядное устройство SENIX CHQE16-H для непосредственной зарядки райдера.
Аккумуляторы невозможно полностью зарядить через порт зарядки райдера.	Ошибка прошивки райдера или неисправность аккумулятора или зарядного устройства.	Отсоедините зарядное устройство от электросети, подождите более 1 мин., затем снова подключите к источнику питания. Если это не решит проблему, обратитесь сервисный центр
После очистки райдер не запускается.	Неправильное проведение мойки, например, попадание воды на электрические компоненты, ЖК-экран и т. д.	Следуйте инструкциям разделов «ОБСЛУЖИВАНИЕ» и «ОЧИСТКА», чтобы правильно очистить райдер. Если райдер случайно попал под дождь, оставьте его более чем на 12 часов, чтобы он высох, или используйте для этого сжатый воздух.
Дека быстро засоряется.	Дека забита травой и мусором.	Очищайте деку после каждого использования, следуя инструкциям раздела "Промывка деки"
Райдер легко теряет сцепление с дорогой при подъеме на склон.	Шины задних колес изношены.	Обратитесь авторизованный сервисный центр для замены шин или, если повреждено само колесо, Для замены следуйте инструкциям в разделе «ЗАМЕНА КОЛЕС».
	Склон слишком крутой	Райдер нельзя использовать для стрижки травы на склонах крутизной более 15 градусов.
При попытке помыть деку через штуцер для промывки, вода не поступает.	Соединение штуцера со шлангом не правильное	Повторно подсоедините быстроразъемное соединение промывочного порта, пока не услышите четкий щелчок после сильного нажатия. Если это не сработает, обратитесь в центр обслуживания клиентов SENIX.
При ручном толкании райдера (без запуска) слышен необычный звук.	Звук исходит от магнитов внутри приводного двигателя.	Это нормально и никаких действий не требуется.

# РАСШИФРОВКА КОДОВ НЕИСПРАВНОСТЕЙ И ИНДИКАТОРОВ СОСТОЯНИЯ

Код ошибки	Название / описание неисправности	Возможное решение
1012	Сильное понижение напряжения	Выключите и перезапустите заново.
	Слабое напряжение в системе	Выключите и перезапустите заново.
1013	Сильное повышение напряжения	Выключите и перезапустите заново.
	Высокое напряжение в системе	Выключите и перезапустите заново.
1014	Контроллер перегрелся	Используйте райдер в нормальном диапазоне рабочих температур.
	Контроллер сильно охладился	Используйте райдер в нормальном диапазоне рабочих температур.
	Сработала система защиты контроллера от перегрева	Используйте райдер в нормальном диапазоне рабочих температур.
1015	Неисправность датчика температуры двигателя	Выключите райдер, а затем перезапустите его или обратитесь к инструкциям по ее эксплуатации. Если ошибка сохранилась, свяжитесь с сервисным центром.
	Температура двигателя достигла предела (перегрев)	Используйте райдер в пределах нормального диапазона рабочих температур.
	Сработала система защиты двигателя от перегрева	
1016	Неисправен селекторный переключатель главного и второстепенного устройств	Выключите райдер, а затем перезапустите его или обратитесь к инструкциям по ее эксплуатации. Если ошибка сохранилась, свяжитесь с сервисным центром.
1021	Неисправность дроссельной заслонки	Остановите и запустите райдер в соответствии с руководством.
	Ошибка HPD, SRO	Выключите и включите райдер
1022	Ошибка предварительной зарядки	Выключите и включите райдер
1023	Сбой кодировки	Выключите райдер, а затем перезапустите его или обратитесь к инструкциям по ее эксплуатации. Если ошибка сохранилась, свяжитесь с сервисным центром.
	Двигатель глохнет	
1024	Сбой напряжения в электрической цепи	
1025	Программная защита от перегрузки по току	
	Аппаратная защита от перегрузки по току	
1026	Неисправность датчика тока	
1027	Отказ из-за превышения скорости	
1028	Ошибка связи между главным и периферийным контроллерами	

1029	Сбой периферийного контроллера	
1031	Неисправность тормозной системы	Выключите райдер, а затем перезапустите его или обратитесь к инструкциям по ее эксплуатации. Если ошибка сохранилась, свяжитесь с сервисным центром.
	Неисправность двигателя	
1041	Неисправность разъёма 5В	
	Неисправность разъёма 12В	
1042	Аккумулятор неисправен	Замените на новый
1043	Неисправность основной системы	Выключите райдер, а затем перезапустите его или обратитесь к инструкциям по ее эксплуатации. Если ошибка сохранилась, свяжитесь с сервисным центром.
1044	Сбой связи между основным и периферийным контроллером	Выключите райдер, а затем перезапустите его или обратитесь к инструкциям по ее эксплуатации. Если ошибка сохранилась, свяжитесь с сервисным центром.
1045	Нарушена связь с аккумулятором	Замените на новый
1046	Отказ инструмента	Выключите райдер, а затем перезапустите его или обратитесь к инструкциям по ее эксплуатации. Если ошибка сохранилась, свяжитесь с сервисным центром.
1052	Ошибка привода режущего ножа	Выключите и включите режущие ножи.
1053	Вышел из строя переключатель запуска-остановки привода ножей	Выключите райдер, а затем перезапустите его или обратитесь к инструкциям по ее эксплуатации. Если ошибка сохранилась, свяжитесь с сервисным центром.
1083	Ошибка EEPROM	
3011	Достигнут мин. предел напряжения на приводе 1	
3012	Достигнут мин. предел напряжения на приводе 2	
3013	Достигнут макс. предел напряжения на приводе 1	
3014	Достигнут макс. предел напряжения на приводе 2	
3015	Привод 1 имеет пониженное напряжение.	
3016	Привод 2 имеет пониженное напряжение.	
3017	Привод 1 имеет повышенное напряжение.	
3018	Привод 2 имеет повышенное напряжение.	
3019	Аккумулятор неисправен	Замените на новый
3021	Привод 1 перегрелся	Выключите райдер, а затем перезапустите его или обратитесь к инструкциям по ее эксплуатации. Если ошибка сохранилась, свяжитесь с сервисным центром.
3022	Привод 2 перегрелся	
3024	Неисправность датчика тока привода 1	

3025	Неисправность датчика тока привода 2	Выключите райдер, а затем перезапустите его или обратитесь к инструкциям по ее эксплуатации. Если ошибка сохранилась, свяжитесь с сервисным центром.
3027	Программная перегрузка по току привода 1	
3028	Программная перегрузка по току привода 2	
3031	Предел перегрева контроллера привода 1	Используйте райдер в пределах нормального диапазона рабочих температур.
3032	Предел перегрева контроллера двигателя 2	
3033	Защита контроллера привода 1 от низкой температуры	
3034	Защита контроллера привода 2 от низкой температуры	
3035	Предел перегрева двигателя 1	
3036	Защита контроллера привода 1 от перегрева	
3037	Защита контроллера привода 2 от перегрева	
3038	Защита привода 1 от перегрева	
3039	Неисправность датчика температуры привода 1	
3041	Ошибки синхронизации HPD и SRO	Запустите и остановите райдер согласно инструкции.
3044	Ошибка предварительной зарядки	Выключите райдер и перезапустите его. Если ошибка сохраняется, свяжитесь с нами для послепродажного обслуживания.
3045	Нарушение связи между хозяином и подчиненным	Выключите райдер и перезапустите его. Если ошибка сохраняется, свяжитесь с нами для послепродажного обслуживания.
3046	Ошибка EEPROM1	
3047	Ошибка EEPROM2	
3051	Привод 1 заглох	
3052	Сбой запуска привода 1	
3053	Сбой запуска привода 2	
3055	Потеря фазы привода 1	

3056	Потеря фазы привода 2	Выключите райдер и перезапустите его. Если ошибка сохраняется, обратитесь в авторизованный сервисный центр.
3058	Ошибка превышения скорости двигателя 1	
3059	Ошибка превышения скорости двигателя 2	
3064	Неисправность тормозной системы	
3065	Ошибка тормоза	
3066	Ошибка звукового сигнала	Включите райдер
3067	Неисправность первичного контактора управления	
3068	Ошибка сцепления главного пускателя	
3069	Ошибка включения главного пускателя	
3071	PDO передержка	
3072	Ошибка разъема 5B	
3073	Ошибка разъема 12B	
3074	Ошибка разъема 5B	
3075	Малая скорость привода 1	
3076	Малая скорость привода 2	
3078	Вышел из строя переключатель режущего ножа	
3081	PDO передержка	
3082	Неисправность переключателя сиденья	
5001	Зарядка завершена	
5002	Температура слишком низкая для проведения зарядки	Прежде чем приступить к эксплуатации газонокосилки, дождитесь, пока температура не нормализуется.
5003	Температура слишком высокая для проведения зарядки	Прежде чем приступить к эксплуатации газонокосилки, дождитесь, пока температура не нормализуется.
5004	Зарядка MOS перегрелась	После того, как температура станет нормальной, установите аккумуляторную батарею на место.
5005	Ненормальная зарядка PDU (включая температуру вне допустимого диапазона PDU)	Перезапустите (если температура PDU ненормальная, перезапустите машину после того, как температура придет в норму)
5010	Предупреждение о низком напряжении PDU	Произведите зарядку

5011	Предупреждение о низкой температуре разряда	It can work normally after the temperature has come to normal.
5012	Предупреждение о высокой температуре разряда	It can work normally after the temperature has come to normal.
5013	Предупреждение о разряде MOS	Reinstall the battery pack after the its temperature has come to normal.
5017	Разрядка PDU идет не в штатном режиме	Перезапустите райдер
5999	Нет сигнала CAN	Обратитесь в авторизованный сервисный центр
<b>Примечание: Если после перезапуска райдер по-прежнему работает не корректно, требуется обратиться в авторизованный сервисный центр.</b>		

## ПЕРЕЧЕНЬ КРИТИЧЕСКИХ ОТКАЗОВ

- появление сильного искрения внутри корпуса оборудования;
- появление сильной ненормальной и непрекращающейся вибрации оборудования;
- разрушение корпуса оборудования, оголение внутренних рабочих элементов или электропроводки;
- появление дыма непосредственно из корпуса изделия.

### Возможные ошибочные действия персонала:

- не использовать с поврежденной рукояткой или поврежденным защитным кожухом;
- не использовать на открытом пространстве во время дождя;
- не включать при попадании воды в корпус.

### Критерии предельных состояний:

- критический износ основных деталей (шпиндель, шестерни, подшипники, выключатель и т.п.), проявляющийся через явное, осязаемое нарушение нормальной работы изделия: хруст или треск в корпусе при включении/выключении изделия, работе или переключении передач, снижение порога срабатывания муфты момента на любом положении, заклинивание механизма или выключателя, существенное снижение заявленных технических характеристик (частоты вращения, момента), повышенные шум и вибрация, изменение поведения под нагрузкой, чрезмерный нагрев корпуса и/или узлов, искрение (кроме коллектора) и т.п.;
- подвижность доступных закрепленных узлов/деталей.

## ПРОДУКЦИЯ СООТВЕТСТВУЕТ ТРЕБОВАНИЯМ:

ТР ТС 010/2011 «О безопасности машин и оборудования»,  
 ТР ТС 020/2011 «Электромагнитная совместимость технических средств»,  
 ТР ТС 004/2011 «О безопасности низковольтного оборудования» (для моделей с 3У),  
 ТР ТС 037/2016 «Об ограничении применения опасных веществ в изделиях электротехники и радиоэлектроники».



# ГАРАНТИЙНЫЕ УСЛОВИЯ

Правовой основой настоящих гарантийных обязательств является действующее законодательство, в частности Федеральный Закон РФ «О защите прав потребителей» и Гражданский кодекс РФ ч. II ст. 454-491. При продаже необходимо правильно заполнить гарантийный талон с указанием модели инструмента, серийного номера, даты изготовления, даты продажи, наименования торгующей организации, печати организации, подписи продавца и подписи покупателя. Неполное или неправильное заполнение талона является причиной отказа в гарантийном обслуживании.

## **Данный инструмент предназначен только для частного использования покупателем.**

Гарантия распространяется только на изделия, реализованные на территории РФ официальными импортерами. Срок службы изделия составляет 5 лет.

### **1. Гарантийные условия.**

1.1 Гарантийный срок эксплуатации составляет 2 года при соблюдении рекомендаций производителя, указанных в настоящем руководстве, и не распространяется на случаи коммерческой или производственной эксплуатации изделия.

1.2 Сервисная служба рассматривает гарантийные претензии только при наличии правильно заполненного оригинального гарантийного талона и товарного (касового) чека и/или счета-фактуры, подтверждающих дату продажи. На гарантийный ремонт необходимо предъявить изделие в полной комплектации. Гарантийные претензии на аккумулятор и зарядное устройство рассматриваются только при предоставлении к осмотру инструмента в комплекте с которым он использовался.

1.3 Гарантийное обслуживание и ремонт инструмента SENIX производится на территории РФ только в авторизованных сервисных центрах. Адреса сервисных центров Вы можете узнать на нашем интернет-сайте: [www.senixtool.ru](http://www.senixtool.ru)

### **2. Гарантия не распространяется:**

2.1. На механические повреждения (трещины, сколы, царапины), повреждения вызванные воздействием агрессивных сред, высокой влажности, высокой температуры, попаданием инородных предметов в вентиляционные решётки инструмента, а также повреждения наступившие в следствие неправильного хранения (коррозия металлических частей и т.п.). На электрический кабель с механическими и термическими повреждениями.

2.2 На изделия с неисправностями, возникшими вследствие перегрузки или неправильной эксплуатации. К безусловным признакам перегрузки инструмента относится: появление цветов побежалости, одновременный выход из строя сопряжённых или последовательных деталей, например, корь-шестерня,

шестерня-шестерня, ротор-статор, первичной обмотки трансформатора, деформация или оплавление деталей, узлов инструмента или проводов электро-двигателя под воздействием высокой температуры и т.п., не соблюдение инструкции по эксплуатации, применение инструмента не по назначению, либо вследствие применения ненадлежащей оснастки.

2.3 На естественный износ инструмента (полная выработка ресурса, сильное внешнее или внутреннее загрязнение). На инструменты, не прошедшие своевременного технического обслуживания (чистка, смазка и т.п.).

2.4 На части, подверженные естественному износу, и рабочую оснастку (угольные щетки, ремни, резиновые уплотнения, сальники, клапаны, подшипники, патроны для крепления оснастки, цанги, шины, звёздочки, фильтры, пилы, сверла, фрезы, пильные диски, ножи, смесительные насадки и т.п.), а также, если срок службы детали зависит от регулярного технического обслуживания (смазки, чистки и т.п.).

2.5 На изделия, вскрывавшиеся или ремонтировавшиеся в течение гарантийного срока вне сервисной службы SENIX.

2.6 На изделия с удалённым, стёртым или изменённым заводским номером.

2.7 На профилактическое обслуживание инструмента (чистка, промывка, смазка и т.п.).

2.8 На аккумуляторы, выработавшие полностью свой ресурс. На неисправности, возникшей вследствие короткого замыкания контактных клемм аккумулятора. Зарядка аккумулятора неоригинальным зарядным устройством. Использование аккумулятора и зарядного устройства не с оборудованием марки SENIX.

2.9 Запрещается эксплуатация инструмента при появлении повышенного нагрева, искрения, потери мощности, запаха гари, а также постороннего шума в редукторной части. Для выявления причин неисправности следует обратиться в авторизованный сервисный центр.

## **ИНФОРМАЦИЯ ДЛЯ ПОКУПАТЕЛЯ**

Импортер / Importer: ООО "ЯТ-ПУС", Россия, 125438, Москва, ул.Михалковская, д 63Б, стр. 4, пом. 2/11. / "YAT-RUS" LLC, RUSSIA, 1 25438, MOSCOW, MIKHALKOVSKAYA STR. 63B, BUILDING 4, ROOM 2/11. Производитель / Manufacturer: Дзедзянг ЯТ Электрикал Эпплайнс Ко., ЛТД / ZHEJIANG YAT ELECTRICAL APPLIANCE CO., LTD. Адрес / Address: 150 Веньлун роад, Юйсин таун, Нанху Дистрикт, Цзясин, Дзедзянг, Китай / 150 WENLONG ROAD, YUXIN TOWN, NANHU DISTRICT, JIAXING CITY, ZHEJIANG. P.R. CHINA Страна производства: Китай Срок службы: 5 лет. **Гарантия: 24 месяца.**

**ВНИМАНИЕ!** При продаже обязательно заполнение всех полей гарантийного талона без исправлений. Неполное или неправильное заполнение талона может служить причиной отказа в гарантийном обслуживании. При покупке изделие было проверено, полностью укомплектовано и имеет безупречный внешний вид. Подпись покупателя \_\_\_\_\_

**Корешок талона №2 на гарантийный ремонт**

Модель: \_\_\_\_\_

Принят « \_\_\_\_\_ » \_\_\_\_\_ 20 \_\_\_\_\_ г.

Исполнитель (ФИО) \_\_\_\_\_ (Подпись)

**Корешок талона №1 на гарантийный ремонт**

Модель: \_\_\_\_\_

Принят « \_\_\_\_\_ » \_\_\_\_\_ 20 \_\_\_\_\_ г.

Исполнитель (ФИО) \_\_\_\_\_ (Подпись)

**Гарантийный талон №1**

на гарантийный ремонт электроинструмента

Изделие / модель: \_\_\_\_\_

Серийный номер S/N: \_\_\_\_\_

**Заполняет торговой организацией**

Продан: \_\_\_\_\_

(наименование предприятия – продавца)

Дата продажи: \_\_\_\_\_

М.П.

Продавец: \_\_\_\_\_

(подпись)

(Фамилия, имя, отчество)

**Талон действителен при заполнении**

**Гарантийный талон №2**

на гарантийный ремонт электроинструмента

Изделие / модель: \_\_\_\_\_

Серийный номер S/N \_\_\_\_\_

**Заполняет торговой организацией**

Продан: \_\_\_\_\_

(наименование предприятия – продавца)

Дата продажи: \_\_\_\_\_

М.П.

Продавец: \_\_\_\_\_

(подпись)

(Фамилия, имя, отчество)

**Талон действителен при заполнении**

<b>Заполняет ремонтное предприятие</b>	
(наименование и адрес предприятия)	
<b>Исполнитель:</b>	(Фамилия, имя, отчество)
	(подпись)
<b>Владелец:</b>	(Фамилия, имя, отчество)
	(телефон) (подпись)
<b>Дата ремонта</b>	
	М.П.
<b>Утверждаю</b>	
	(должность, подпись)
	(ФИО руководителя предприятия)
<b>Заполняет ремонтное предприятие</b>	
(наименование и адрес предприятия)	
<b>Исполнитель:</b>	(Фамилия, имя, отчество)
	(подпись)
<b>Владелец:</b>	(Фамилия, имя, отчество)
	(телефон) (подпись)
<b>Дата ремонта</b>	
	М.П.
<b>Утверждаю</b>	
	(должность, подпись)
	(ФИО руководителя предприятия)

**ВНИМАНИЕ!** При продаже обязательно заполнение всех полей гарантийного талона без исправлений. Неполное или неправильное заполнение талона может служить причиной отказа в гарантийном обслуживании. При покупке изделие было проверено, полностью укомплектовано и имеет безупречный внешний вид. Подпись покупателя \_\_\_\_\_

**Корешок талона №2 на гарантийный ремонт**

Модель: \_\_\_\_\_

Принят « \_\_\_\_\_ » \_\_\_\_\_ 20 \_\_\_\_\_ г.

Исполнитель (ФИО) \_\_\_\_\_ (Подпись)

**Корешок талона №1 на гарантийный ремонт**

Модель: \_\_\_\_\_

Принят « \_\_\_\_\_ » \_\_\_\_\_ 20 \_\_\_\_\_ г.

Исполнитель (ФИО) \_\_\_\_\_ (Подпись)

**Гарантийный талон №1**

на гарантийный ремонт электроинструмента

Изделие / модель: \_\_\_\_\_

Серийный номер S/N: \_\_\_\_\_

**Заполняет торговой организацией**

Продан: \_\_\_\_\_

(наименование предприятия – продавца)

Дата продажи: \_\_\_\_\_

М.П.

Продавец: \_\_\_\_\_

(подпись)

(Фамилия, имя, отчество)

**Талон действителен при заполнении**

**Гарантийный талон №2**

на гарантийный ремонт электроинструмента

Изделие / модель: \_\_\_\_\_

Серийный номер S/N \_\_\_\_\_

**Заполняет торговой организацией**

Продан: \_\_\_\_\_

(наименование предприятия – продавца)

Дата продажи: \_\_\_\_\_

М.П.

Продавец: \_\_\_\_\_

(подпись)

(Фамилия, Имя, отчество)

**Талон действителен при заполнении**

<b>Заполняет ремонтное предприятие</b>	
(наименование и адрес предприятия)	
<b>Исполнитель:</b>	(Фамилия, имя, отчество)
	(подпись)
<b>Владелец:</b>	(Фамилия, имя, отчество)
	(телефон) (подпись)
<b>Дата ремонта</b>	
	М.П.
<b>Утверждаю</b>	
	(должность, подпись)
	(ФИО руководителя предприятия)
<b>Заполняет ремонтное предприятие</b>	
(наименование и адрес предприятия)	
<b>Исполнитель:</b>	(Фамилия, имя, отчество)
	(подпись)
<b>Владелец:</b>	(Фамилия, имя, отчество)
	(телефон) (подпись)
<b>Дата ремонта</b>	
	М.П.
<b>Утверждаю</b>	
	(должность, подпись)
	(ФИО руководителя предприятия)