

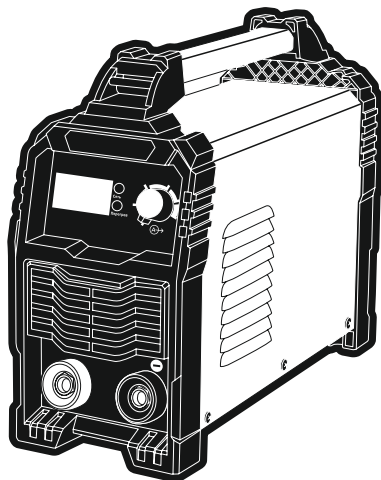
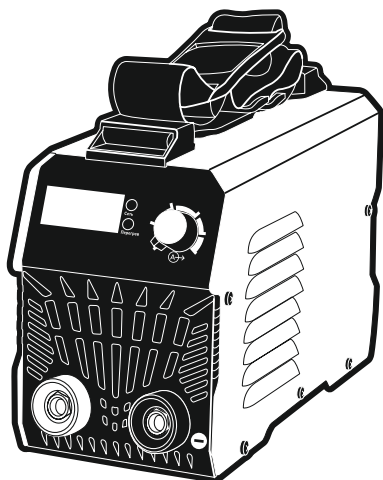
# Инвертор сварочный

NEXT-140M (ID 0320)  
NEXT-160M (ID 0320)  
NEXT-180M (ID 0320)  
NEXT-200M (ID 0320)

NEXT-220M (ID 0320)  
NEXT-250M

## Инструкция по эксплуатации

Артикул 3 04 02 017, 3 04 02 018, 3 04 02 019,  
3 04 02 020, 3 04 02 021, 3 04 02 022



\* подробные условия гарантии  
см. на стр. 2 и в разделе «Гарантия изготовителя»

**КРАТОН**

## Уважаемый покупатель!

Благодарим за доверие, которое Вы оказали, выбрав инвертор сварочный (далее в тексте «аппарат»). Перед первым использованием аппарата внимательно ознакомьтесь с инструкцией по эксплуатации! В данной инструкции Вы найдете все указания, выполнение которых обеспечит безопасную эксплуатацию и длительный срок службы аппарата.

Все дополнительные обязательные сведения об аппарате размещены в приложении А (вкладыш в инструкцию по эксплуатации). При возникновении любых вопросов, касающихся продукции зарегистрированной торговой марки **Кратон**, Вы можете разместить их на странице Форума сайта «[www.kraton.ru](http://www.kraton.ru)».



**Уважаемый покупатель! Приобретая аппарат, проверьте его работоспособность и комплектность!**

## Общая гарантия\*



**ВНИМАНИЕ!** Общая гарантия состоит из стандартной и дополнительной гарантии. Условия предоставления общей гарантии указаны в гарантийном талоне.

Стандартная гарантия – это гарантия на товар, которая предоставляется клиенту без дополнительных условий.

Дополнительная гарантия – это гарантия, которая предоставляется клиенту на товар при условии регистрации товара на сайте [www.kraton.ru](http://www.kraton.ru) в течение 30 дней с даты покупки.

Получить дополнительную гарантию Вы можете на сайте Кратон, зарегистрировав товар на странице по адресу:  
[http://service.kraton.ru/product\\_registration/](http://service.kraton.ru/product_registration/)

То же самое можно сделать при помощи мобильного телефона, сканируя QR-код, Вы попадете на страницу регистрации товара.

# Содержание

Основные технические данные.....	4
Комплектность.....	6
Назначение и общие указания.....	7
Графические символы безопасности.....	8
Предупреждение для пользователя.....	9
Электрическая безопасность.....	10
Правила безопасности.....	11
Устройство аппарата.....	17
Подготовка к работе.....	21
Сварка и рекомендации.....	25
Техническое обслуживание.....	36
Транспортирование и правила хранения.....	37
Утилизация.....	38
Неисправности и методы их устранения.....	39
Сведения о действиях при обнаружении неисправности.....	39
Гарантия изготовителя.....	40
Гарантийное свидетельство.....	41
Приложение А — вкладыш в инструкцию по эксплуатацию (1 лист, А5)	
Приложение Б — схема сборки NEXT-140М (ID 0320), NEXT- 160М (ID 0320), NEXT-180М (ID 0320), NEXT-200М (ID 0320), NEXT-220М (ID 0320) (5 листов, А4)	
Приложение В — схема сборки NEXT-250М (2 листа, А4)	

# Основные технические данные

Основные технические данные аппарата приведены в таблице 1.

Таблица 1 «Основные технические данные»

Наименование параметра	Значение параметра					
Наименование и тип	инвертор сварочный					
Модель	NEXT-140M	NEXT-160M	NEXT-180M	NEXT-200M	NEXT-220M	NEXT-250M
Артикул	3 04 02 017	3 04 02 018	3 04 02 019	3 04 02 020	3 04 02 021	3 04 02 022
Модификация	ID 0320					—
<b>Входные электрические характеристики</b>						
Диапазон входящего напряжения, В	160–270					
Частота тока, Гц	50					
Род тока	переменный, однофазный					
Входной ток, А	22	26,3	31,2	36	39	46,5
Максимальная потребляемая мощность, кВт	4,8	5,8	6,8	7,9	8,5	10,3
<b>Выходные электрические характеристики</b>						
Род сварочного тока	постоянный					
Выходной сварочный ток, А	20–140	20–160	20–180	20–200	20–220	20–250
Напряжение на холостом ходу, В	64					
Сварочный цикл (ПВ), % / А при температуре окружающего воздуха +20 °С	70/140	70/160	70/180	70/200	70/220	70/250
Диаметр используемых электродов, мм	Ø1,6–3,2		Ø1,6–4,0		Ø1,6–5,0	

продолжение таблицы 1

Модель	NEXT-140M	NEXT-160M	NEXT-180M	NEXT-200M	NEXT-220M	NEXT-250M
<b>Габаритные размеры и другие характеристики</b>						
Степень защиты от попадания твердых частиц и влаги, обеспечиваемая защитной оболочкой	IP21S					
Класс защиты от поражения электрическим током	низковольтное оборудование I класса					
Класс изоляции	F					
Габаритные размеры (Д × Ш × В), мм	300 × 120 × 165					330 × 130 × 260
Сечение и длина сетевого кабеля электропитания, мм <sup>2</sup> × м	2,0 × 2,0	2,5 × 2,0		3,2 × 2,0		
Масса инвертора, кг	2,6	2,8	3,2	3,5	3,6	4,5
Срок службы	5 лет					

# Комплектность

- Комплектность аппарата приведена в таблице 2.

Таблица 2 «Комплектность аппарата»

Наименование и тип	инвертор сварочный					
	НEXТ-140М (ID 0320)	НEXТ-160М (ID 0320)	НEXТ-180М (ID 0320)	НEXТ-200М (ID 0320)	НEXТ-220М (ID 0320)	НEXТ-250М
Модель	Количество, шт.					
Инвертор сварочный	1	1	1	1	1	1
Кабель сварочный с электрододержателем, L=2,0 м	1	1	1	1	1	1
Кабель сварочный с зажимом, L=1,5 м	1	1	1	1	1	1
Инструкция по эксплуатации	1	1	1	1	1	1
Коробка картонная упаковочная	1	1	1	1	1	1

# Назначение и общие указания



- Аппарат относится к типу сварочного оборудования и предназначен для ручной дуговой сварки постоянным током, штучным плавящимся покрытым металлическим электродом (метод ММА). Данный метод применяют при сварке углеродистых и нержавеющей сталей. Ручной дуговой сваркой получают сварные швы неразъемных соединений при сборке различных металлических конструкций.
- Аппарат предназначен для работы от однофазной сети переменного тока напряжением 220 В $\pm$ 10 % и частотой 50 Гц.
- Изготовитель (продавец) оставляет за собой право изменять комплектность товара без изменения его потребительских свойств, основных технических характеристик и цены товара исходя из коммерческой целесообразности.
- В связи с постоянным техническим совершенствованием конструкции аппарата возможны некоторые отличия между приобретенным Вами изделием и сведениями, приведенными в настоящей инструкции по эксплуатации, не влияющие на его основные технические параметры и эксплуатационную надежность.

# Графические символы безопасности

**ВНИМАНИЕ!** Прочитайте и запомните разделы инструкции, где Вы встретите приведенные ниже графические символы. Данные разделы инструкции информируют Вас о действиях, которые Вы обязаны выполнить для обеспечения Вашей личной безопасности и находящихся рядом людей, а также о мерах, необходимых для надежной и долговечной эксплуатации аппарата.



**Внимательно прочтите инструкцию по эксплуатации перед использованием аппарата**



**Опасность получения травмы или повреждения аппарата в случае несоблюдения данного указания**



**Опасность поражения электрическим током**



**Риск возникновения пожара**



**Аппарат и его упаковка подлежат вторичной переработке (рециклированию)**



**Беречь от загрязнений окружающую среду. Не сорить, поддерживать чистоту. Упаковку и упаковочные материалы аппарата следует сдавать для переработки**



**Запрещается использование аппарата лицом использующим для жизнедеятельности электрооборудование и электронную аппаратуру**



**Работа на аппарате разрешается только в защитной маске**



**Работа на аппарате разрешается только в специальной огнестойкой защитной одежде**



**Работа на аппарате разрешается только в специальных огнестойких защитных перчатках**

## **Предупреждение для пользователя**



**ВНИМАНИЕ!** Не разрешается вносить какие-либо изменения в конструкцию аппарата без разрешения производителя. Неавторизованное изменение конструкции и использование неоригинальных запасных частей может привести к травме пользователя или выходу из строя аппарата. Не используйте аппарат до тех пор, пока внимательно не ознакомитесь с изложенными в данной инструкции рекомендациями и не изучите его устройство, использование по назначению и правила безопасности.



# Электрическая безопасность



**ПРЕДУПРЕЖДЕНИЕ!** Аппарат по классу защиты от поражения электрическим током относится к низковольтному оборудованию I класса. Это означает, что для предотвращения поражения пользователя электрическим током, аппарат должен быть обязательно заземлен через розетку с заземляющим контактом.



- В случае поломки или неисправности, заземление создает путь наименьшего сопротивления для электрического тока и снижает опасность поражения электрическим током. Этот аппарат оснащен электрическим кабелем, оборудованным заземляющим проводом и заземляющей клеммой на вилке. Вилка должна вставляться в соответствующую розетку, имеющую надежное заземление.



- При необходимости подключения аппарата к источнику электропитания через дополнительный удлинительный электрический кабель его длина не должна превышать 10 м. При увеличении длины происходит падение питающего напряжения, так как увеличивается электрическое сопротивление токопроводящих жил дополнительного удлинительного кабеля.

- Необходимо также правильно произвести подбор сечения дополнительного удлинительного электрического кабеля исходя из требований таблицы 3 «Размер сечения удлинительного кабеля». Номинальный ток, потребляемый аппаратом, имеет значительную величину и при малом сечении дополнительного удлинительного электрического кабеля может происходить его нагрев. Нагрев электрического кабеля может привести к возгоранию его изоляции и расплавлению и пожару.

Таблица 3 «Размер сечения токопроводящей жилы удлинительного кабеля»

Напряжение электрической питающей сети	220 В ± 10 %
Сечение кабеля:	
— с медным проводом	4 мм <sup>2</sup>
— алюминиевым проводом	6 мм <sup>2</sup>

# Правила безопасности



Аппарат является источником повышенной опасности (электроэнергия высокого напряжения, сварочные газы, нагретые детали свариваемых конструкций, излучение сварочной дуги, брызги металла и т.д.). Во избежание поражения электрическим током, снижения рисков возникновения пожара и получения травм следует строго выполнять требования данной инструкции. Прежде чем приступить к работе с аппаратом, внимательно прочтите данную инструкцию. Бережно храните данную инструкцию для дальнейшего использования. Аппарат другим лицам передавайте только вместе с настоящей инструкцией.



- Подключение аппарата, ремонт и эксплуатация должны соответствовать и осуществляться в соответствии с требованиями «Правил эксплуатации электроустановок потребителей» (ПЭЭ-УП), «Правил техники безопасности при эксплуатации электроустановок потребителей», ГОСТ 12.2.003 «ССБТ. Оборудование производственное. Общие требования безопасности» и ГОСТ 12.3.003 «ССБТ. Работы электросварочные. Требования безопасности».

- Сварочные работы на объектах народного хозяйства независимо от их ведомственной принадлежности должны выполняться в соответствии с требованиями ГОСТ 12.3.003, ГОСТ 12.1.004 «ССБТ. Пожарная безопасность. Общие требования», ГОСТ 12.3.002 «ССБТ. Процессы производственные. Общие требования безопасности».

- Во взрывоопасных и взрывопожароопасных помещениях электросварочные работы необходимо выполнять в соответствии с требованиями ГОСТ 12.1.010 «ССБТ. Взрывобезопасность. Общие требования».

- К выполнению электросварочных работ допускаются лица,





прошедшие обучение, инструктаж и проверку знаний требований безопасности, имеющие группу по электробезопасности не ниже второй (II) и соответствующие удостоверения.

- Аппарат должен быть закреплен за электросварщиком, осуществляющим его эксплуатацию. Дата, номер аппарата и факт закрепления за электросварщиком должны быть отмечены записью в журнале оборудования предприятия. Аппарат, не закрепленный за электросварщиком, должен храниться на запираемом, на замок помещении.

- Присоединение и отсоединение от сети аппарата, а также наблюдение за его исправным состоянием в процессе эксплуатации должен выполнять электротехнический персонал эксплуатирующего предприятия с группой по электробезопасности не ниже третьей (III).

- При выполнении сварочных работ в условиях повышенной и особой опасности поражения электрическим током сварщик кроме спецодежды обязан дополнительно пользоваться диэлектрическими перчатками, галошами и ковриками. При работе в замкнутых или труднодоступных пространствах необходимо надевать также защитные (полиэтиленовые, текстолитовые или винилпластовые) каски. Пользоваться металлическими щитками в этом случае запрещается.

- Работы в замкнутых или труднодоступных пространствах (металлические емкости, колодцы, туннели, отсеки и т.д.) сварщик должен выполнять под контролем двух наблюдающих, один из которых имеет группу по электробезопасности не ниже второй (II). Наблюдающие должны находиться снаружи для контроля над безопасным проведением работ сварщиком. Сварщик должен иметь предохранительный пояс с канатом, конец которого должен находиться в руках наблюдающего.

- **ВНИМАНИЕ!** Запрещается производить сварочные работы на закрытых сосудах, находящихся под давлением (котлы, баллоны, трубопроводы и т.п.), и сосудах содержащих воспламеняющиеся или взрывоопасные вещества.

- Электросварка и резка цистерн, баков, бочек, резервуаров и других емкостей из-под горючих и легковоспламеняющихся жидкостей, а также горючих и взрывоопасных газов без предварительной тщательной очистки, пропаривания этих емкостей и удаления газов вентилированием запрещается. Выполнение сварочных работ разрешает лицо, ответственное за безопасное проведение работ, после личной проверки емкостей.

- Аппарат должен проходить периодические испытания и измерения параметров в соответствии с «Нормами испытания элек-



трооборудования и аппаратов электроустановок потребителей» приведенных в ПЭЭУП. Кроме того, измерение сопротивления изоляции аппарата проводится после длительного перерыва в его работе, его перестановки, но не реже одного раза в 6 месяцев.



- Для правильного и безопасного выполнения электротехнологических процессов сварки в здании (помещении) пользователю рекомендуется создать сварочный пост для ручной дуговой сварки. Здание, в котором создается сварочный пост должно отвечать требованиям действующих стандартов, санитарных правил и противопожарных инструкций.



- Сварочный пост представляет собой отдельную устроенную кабину на несгораемом полу, размером 2 × 3 м и высотой не менее 1,8–2 м. Для улучшения вентиляции стены кабины не доводят до пола 15–20 см. Материалом стен кабин может тонкая листовая сталь, брезент или другие огнестойкие несгораемые материалы. Дверной проем, как правило, закрывается брезентовым занавесом на кольцах. Полы должны иметь ровную нескользкую поверхность, без выбоин и порогов.



- В сварочный пост, кроме аппарата должны входить сварочный стол с тисками и приспособлениями, настенная полка для инструмента, стеллаж для материала, ванна для охлаждения деталей, стул со спинкой или табурет для сварщика, муфельная печь для просушки электродов, обдирочно-шлифовальный станок с гибким валом. Сварочный пост должен быть оборудован местной системой приточно-вытяжной вентиляции с отсосом и, иметь искусственное освещение. Кроме того, на сварочном посту должен находиться ящик с песком, лопата и огнетушитель.



- При выполнении электросварки на открытом воздухе необходимо над аппаратом соорудить навес из несгораемого материала для защиты рабочего места сварщика и оборудования от атмосферных осадков.

- Во время выпадения атмосферных осадков (дождь, снег) проводить электросварочные работы на открытом воздухе запрещается.

- Поддерживайте порядок на рабочем месте. Беспорядок на рабочем месте может привести к несчастному случаю.

- Обращайте внимание на условия работы. Не подвергайте аппарат воздействию влаги. Рабочее место должно быть хорошо освещено (250–300 люкс). Не допускается использовать аппарат в атмосфере и средах, содержащих взрывоопасную концентрацию воспламеняющихся жидкостей, газов, и различных взвешенных смесей (мучная, сахарная, угольная пыль и т.д.)





- Не допускайте к включенному аппарату и рабочей зоне вокруг него детей, посторонних лиц и животных. Не позволяйте детям производить какие-либо действия с аппаратом и его электрическими кабелями. Посторонние лица и животные не должны находиться рядом с включенным аппаратом. Несоблюдение этих требований может привести к травме, т.к. наличие электрического напряжения, значительная величина силы сварочного тока в электрооборудовании работающего аппарата, брызги расплавленного металла и высокая температура нагретых деталей в зоне сварки, возникающие при этом токсические выделения, представляют потенциальную опасность для здоровья человека и животных.
- Не прикасайтесь во время работы к заземленным предметам (например, к трубопроводам, радиаторам отопления, газовым плитам, заземленным бытовым приборам). При работе в экстремальных условиях (например, высокая влажность) усильте меры безопасности.
- Работайте в устойчивой позе и следите за правильным положением ног и тела. Сохраняйте правильную рабочую позу и равновесие. Не опирайтесь на аппарат и на свариваемые конструкции.
- Работа на данном аппарате требует концентрации внимания от пользователя. Не отвлекайтесь во время работы. Не эксплуатируйте аппарат, если Вы находитесь под действием алкоголя, наркотических веществ или медицинских препаратов, а также в болезненном или утомленном состоянии. Миг невнимания может обернуться серьезной травмой.
- Осторожно обращайтесь со сварочным кабелем, электрододержателем и зажимами. Исключайте воздействие любых факторов (температурных, механических, химических и др.) способных повредить электрическую изоляционную оболочку сварочных и сетевого кабелей аппарата. Проверяйте исправность электрододержателей, зажимов и клемм.
- Перед работой внимательно осмотрите аппарат, чтобы убедиться в его исправности. Проверяйте взаимное положение деталей, отсутствие сломанных деталей, правильность сборки всех узлов. Не используйте неисправный аппарат.
- Для надежной и безопасной работы следует регулярно производить текущее обслуживание аппарата. Обдувайте сжатым воздухом внутренние полости аппарата от пыли. Постоянно следите за состоянием клемм и сварочных кабелей, обеспечивая хороший контакт и целостность изоляции.

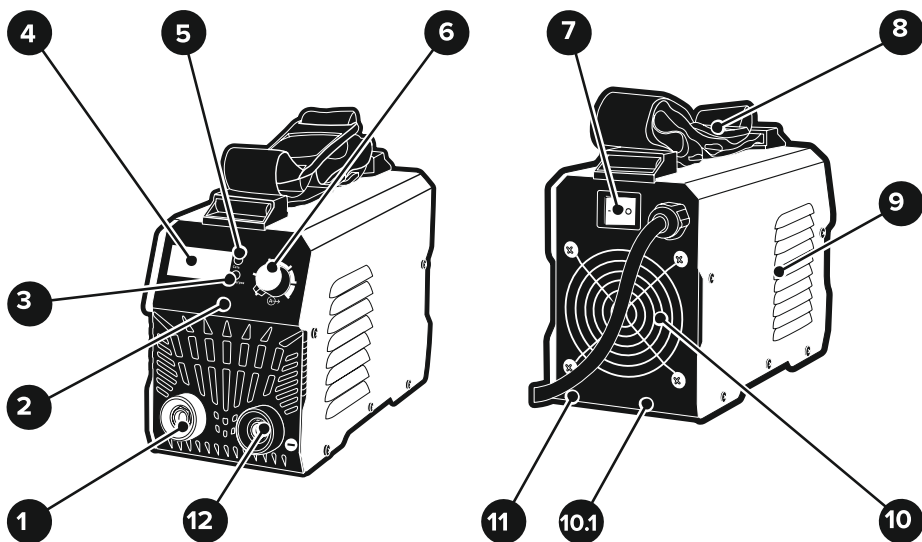


- Сварочная дуга, возникающая при работе аппарата, является мощным источником излучений, включающим видимые световые и невидимые инфракрасные и ультрафиолетовые лучи. Наиболее отрицательно воздействуют на глаза и кожу человека ультрафиолетовые лучи. Даже кратковременное воздействие лучей сварочной дуги на глаза человека вызывает их заболевание, называемое электроофтальмией.
- Для защиты от воздействия излучения сварочной дуги, пользователь (сварщик) должен надеть маску со специальными защитными темными стеклами.
- Для защиты других лиц от светового излучения сварочной дуги, необходимо применять щиты или ширмы.
- Во избежание получения термического ожога брызгами расплавленного металла при выполнении сварочных работ, сварщик должен быть одет в специальную одежду (брезентовый костюм сварщика), защитные рукавицы для сварки и ботинки с защищенным носком. Не надевайте промасленную одежду, т.к. она может воспламениться от искр.
- При замене электродов сварщик обязан пользоваться сухими брезентовыми рукавицами. Это защитит его руки от брызг расплавленного металла, лучистой энергии сварочной дуги и предотвратит поражение электрическим током.
- Для предупреждения поражения электрическим током аппарат должен быть заземлен. Никогда не подсоединяйте аппарат к сети, если имеются повреждения сетевого кабеля с проводом заземления, сварочного кабеля с электрододержателя, кабеля с зажимом, клемм, выключателя, регулятора и охлаждающего вентилятора.
- Электрическая питающая цепь должна иметь заземляющий провод. Для защиты электропроводки от перегрузок на электрическом распределительном щите подключения данной линии необходимо применять плавкие предохранители или автоматические выключатели. Напряжение и частота тока в электрической питающей линии должно соответствовать техническим данным аппарата.
- Аппарат содержит элементы и узлы, находящиеся под напряжением питающей сети. Категорически запрещается работать при снятых обшивках аппарата, неисправных выключателях и регуляторах.
- Вблизи рабочего места, где проводятся сварочные работы (< 15 м) не допускается наличие легковоспламеняющихся материалов, жидкостей и газов.



- Не производите сварку материалов, предварительно очищенных хлорсодержащими растворителями, а также покрытых краской, грязью, маслом, жиром или подвергнутых гальванизации.
- Электромагнитные поля, генерируемые аппаратом в процессе сварки, могут влиять на работу находящегося рядом электрооборудования и электронной аппаратуры. Люди, имеющие необходимую для жизнедеятельности электрическую и электронную аппаратуру (кардиостимулятор, слуховое устройство, дыхательный прибор и др.) должны проконсультироваться с врачом о возможности нахождения в зонах использования этого аппарата. Люди, имеющие необходимую для жизнедеятельности электрическую и электронную аппаратуру не должны пользоваться данным аппаратом.
- **ОПАСНО!** Не применяйте аппарат не по назначению (например: для размораживания труб водопроводной сети).
- Избегайте непосредственного контакта с электрическим контактом сварки, так как при отсутствии нагрузки напряжение, подаваемое аппаратом, возрастает и может быть опасно.
- **ЗАПРЕЩЕНО!** Не производите сварочные работы одновременно двумя или более аппаратами (данной или любой другой конструкции) на одном сварочном столе или на одной сварной конструкции. В этом случае возможна генерация до опасной величины напряжения «холостого хода» между двумя различными электрододержателями, что может привести к поломке аппарата и причинению электротравм сварщикам.

# Устройство аппарата



## NEXT-250M

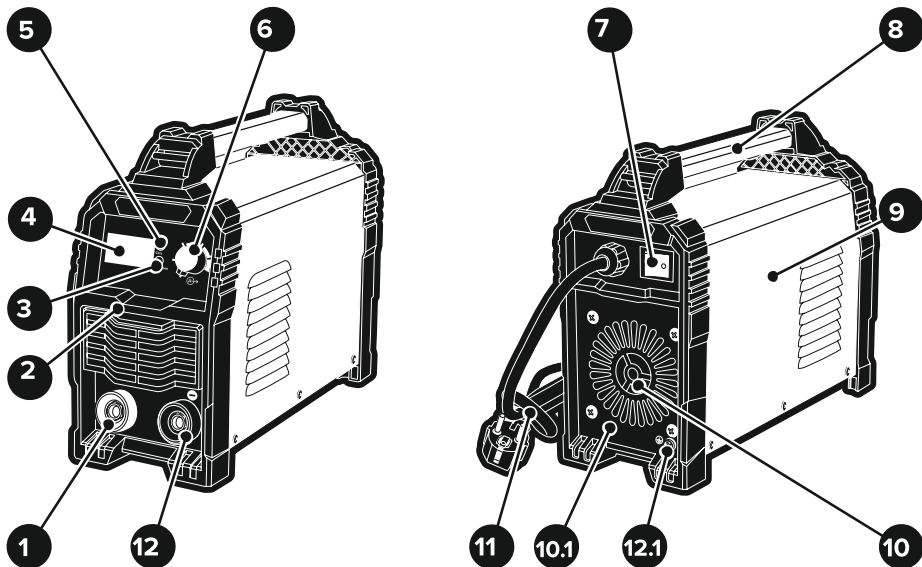
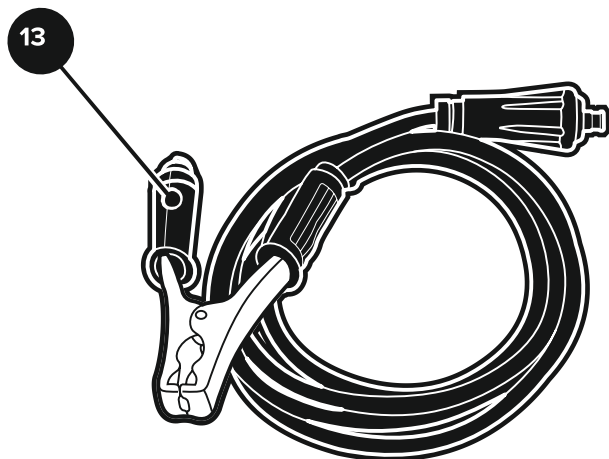
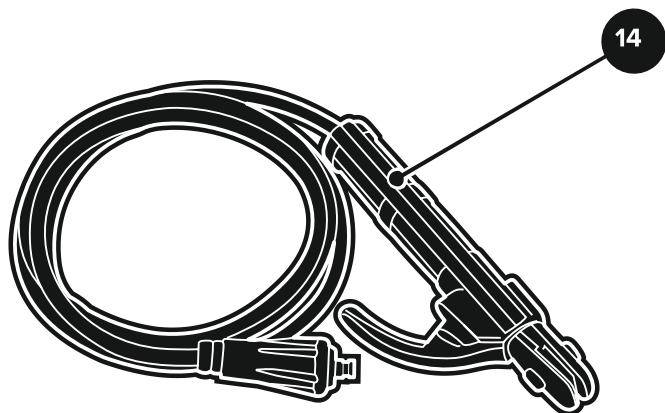


Рисунок 1 — Общий вид аппарата



**Рисунок 2** — Сварочный кабель с зажимом



**Рисунок 3** — Сварочный кабель с с электрододержателем

- |                                   |  |
|-----------------------------------|--|
| 1. Силовая клемма (+)             | 10. Вентилятор                             |
| 2. Передняя панель                | 10.1 Панель задняя                         |
| 3. Индикатор защиты от перегрева  | 11. Кабель электропитания                  |
| 4. Дисплей                        | 12. Силовая клемма (-)                     |
| 5. Индикатор сети                 | 12.1 Клемма заземления                     |
| 6. Регулятор силы сварочного тока | 13. Сварочный кабель с зажимом             |
| 7. Выключатель                    | 14. Сварочный кабель с электрододержателем |
| 8. Ремень или ручка               |  |
| 9. Обшивка                        |  |



## Устройство и принцип работы аппарата

- Общий вид аппарата и кабелей показан на рисунках 1, 2 и 3, его подробное устройство приведено на схеме сборки. Рисунки настоящей инструкции носят ознакомительный характер, поэтому возможны некоторые различия между описанием и конструкцией некоторых узлов и деталей аппарата. В верхней части рисунка 1 показан общий вид аппаратов с NEXT-140M по NEXT-220M, в нижней части показан общий вид аппарата NEXT-250M.
- Сварочный инвертор с использованием IGBT-технологии работает следующим образом:
  - напряжение однофазной сети промышленной частоты преобразуется входным выпрямителем инвертора в постоянное напряжение;
  - постоянное напряжение в свою очередь преобразуется в переменное напряжение повышенной частоты;
  - переменное напряжение повышенной частоты поступает на понижающий высокочастотный трансформатор;
  - вторичная обмотка понижающего высокочастотного трансформатора нагружена на диодный выпрямитель, к выходу которого через дроссель подключены электрод и свариваемое изделие.
- Аппарат выполнен в металлическом корпусе, удобном для переноски. На передней панели 2 аппарата размещены органы управления и индикации, силовые клеммы 1 и 12 для подключения сварочных кабелей 13 и 14. На задней панели 10.1 закреплен вентилятор 10 для принудительного охлаждения электронных схем и силовых блоков аппарата, и выключатель электропитания 7. Также на задней панели 10.1 выполнен вход кабеля электропитания 11 аппарата.
- Данный аппарат оборудован автоматическим термостатом, защищающим его от перегрузок и перегрева. Индикатор перегрева 3 (желтый цвет) загорается при перегреве аппарата.
- При включении аппарата с помощью выключателя 7 загорается индикатор 5 (зеленый цвет) и включается вентилятор 10. После выключения аппарата, до полного охлаждения его внутренних узлов продолжает работать вентилятор 1.
- Основные узлы аппарата закрыты обшивкой 9. Аппарат снабжен ремнем 8 (или ручкой для NEXT-250M), позволяющим выполнять его перемещение и транспортирование. На передней панели 2 расположены: выходная вентиляционная решетка, регулятор силы сварочного тока 6, индикатор сети 5, индика-



тор перегрева 3, силовые клеммы 1 и 12 для подключения сварочного кабеля с электрододержателем 14 и сварочного кабеля с зажимом 13. Настройку аппарата на необходимую величину сварочного тока производят регулятором 6, величину которого определяют по дисплею 4. На задней панели 10.1 расположены: входная вентиляционная решетка с вентилятором 10, выключатель сети 7, и выполнен ввод кабеля электропитания 11. Аппарат NEXT-250M снабжен клеммой заземления 12.1. Наличие охлаждающего вентилятора 10 значительно повышает надежность работы инвертора. Наличие дополнительных функций, таких как — «горячий старт», «форсирование сварочной дуги», «антизалипание» обеспечивают облегченный поджиг и стабилизацию дуги в процессе сварки, а также предотвращает прилипание электрода к металлу.

- Процесс сварки с помощью сварочного инвертора описан ниже. Аппарат преобразует переменный электрический ток в постоянный сварочный ток. Для образования и поддержания сварочной электрической дуги между электродом и свариваемым изделием к ним с помощью электрических сварочных кабелей подводится постоянный сварочный ток от аппарата. Электрическая сварочная дуга зажигается кратковременным прикосновением конца электрода к свариваемому изделию. В результате протекания тока короткого замыкания и наличия контактного сопротивления торец электрода быстро нагревается до высокой температуры, при которой после отрыва электрода происходит ионизация газового промежутка и возникает электрическая сварочная дуга. Для надежного зажигания дуги сварщик должен отводить электрод от изделия на высоту не более чем 4–5 мм, так как при большем расстоянии между концом электрода и изделием электрическая сварочная дуга не возникает. Электрическая сварочная дуга возбуждается между металлическим плавящимся электродом и свариваемыми кромками изделия. Теплота электрической сварочной дуги расплавляет электрод и кромки изделия. В результате получается общая ванна расплавленного металла, которая охлаждаясь, образует сварной шов.

# Подготовка к работе



**ВНИМАНИЕ!** Сравните технические данные аппарата с данными электрической сети в том помещении, где будет проходить его эксплуатация. Напряжение и частота тока в электрической сети должны соответствовать техническим данным аппарата.



## Распаковка аппарата.

- Откройте упаковку и извлеките аппарат и комплектующие детали. Проверьте комплектность и отсутствие видимых механических повреждений на корпусе аппарата и сварочных кабелях.



## Требования по установке и эксплуатации аппарата

- **ВНИМАНИЕ! ПРЕДУПРЕЖДЕНИЕ!** При использовании аппарата в бытовых условиях могут потребоваться дополнительные меры предосторожности и средства помехозащиты. В связи с этим пользователь обязан выполнить приведенные ниже рекомендации по методам уменьшения помех. В случае невыполнения рекомендаций, вся ответственность в отношении создаваемых помех от аппарата, применяемого в бытовых условиях, ложится на пользователя (владельца).



## Рекомендации по установке и использованию аппарата

- Пользователь несет ответственность за установку и использование аппарата в соответствии с требованиями инструкции по эксплуатации. Для обеспечения допустимого уровня помех могут потребоваться как простые меры, например заземление сварочной цепи, так и более сложные, например, применение экранирования аппарата, использование помехоподавляющих фильтров.



## Оценка окружающей среды

- Перед установкой аппарата пользователь должен провести анализ возможного влияния помех от оборудования на расположенные поблизости технические средства. Необходимо учитывать следующее:



- наличие кабелей электропитания, телефонных линий, расположенных в непосредственной близости от аппарата;
- наличие средств радиосвязи, телевидения, радиопередатчиков, телепередатчиков и приемников;
- компьютерное оборудование;
- наличие аппаратуры охранной и пожарной сигнализации;
- влияние аппарата на здоровье людей находящихся или появляющихся в зоне действия оборудования, или использующих электростимуляторы и слуховые аппараты.



### **Методы уменьшения помех**

#### **Питание от сети**



- Аппарат должен подключаться к сети электропитания в соответствии с требованиями инструкции по эксплуатации. Если ощущается влияние помех, могут потребоваться дополнительные меры, такие как фильтрация питания от сети. Должна быть изучена необходимость экранирования питающего кабеля постоянно установленного аппарата с использованием металлического кабелепровода или его эквивалента. Экранирование должно быть электрически непрерывное вдоль всей длины кабеля.



#### **Техническое обслуживание**



- Техническое обслуживание должно осуществляться в соответствии с инструкцией по эксплуатации. Все дверцы и крышки для доступа и обслуживания аппарата должны быть закрыты и должным образом закреплены. Аппарат не должен модернизироваться без согласования с изготовителем.



#### **Сварочные кабели**

- Сварочные кабели должны быть короткими насколько возможно и располагаться близко друг к другу, проходя по полу или близко к его уровню.



#### **Эквипотенциальное соединение**

- Необходимо обеспечить гальваническое соединение всех металлических элементов аппарата и вспомогательных устройств (сварочного стола и т.д.). Сварщик должен быть изолирован от всех соединяемых металлических компонентов.



#### **Заземление свариваемой конструкции**

- В случае если свариваемая конструкция не подключается к



заземлению в целях электробезопасности или не соединяется с заземлением из-за ее размера и положения (например, сварной каркас здания), подключение свариваемой конструкции к заземлению может уменьшить помехоэмиссию. В том случае, когда это необходимо, подключение к земле должно быть сделано прямым соединением к свариваемой конструкции, в тех случаях, когда такое соединение недопустимо, должен использоваться подходящий конденсатор.



### Экранирование и экранировка

- Экранирование и экранировка кабелей и аппарата облегчает проблемы связанные с помехами. В особых случаях необходимо полное экранирование сварочного инвертора.



### Подключение к электрической сети

- Выполните все мероприятия по обеспечению помещения, которое будет использоваться данный аппарат устройством принудительной приточно-вытяжной вентиляции. Подготовьте и наденьте защитные рукавицы и специальную одежду (костюм сварщика) и ботинки для выполнения сварочных работ. Приготовьте и наденьте маску сварщика со специальными защитными темными стеклами.



- Подготовьте сварочный пост для ручной дуговой сварки и выполните требования раздела «Правила безопасности» данной инструкции.



- Перед подключением аппарата к источнику питания убедитесь, что напряжение электросети соответствует напряжению, указанному на заводской табличке изделия. Вилка сетевого кабеля электропитания должна соответствовать розетке. Электросеть, к которой производится подключение, должна быть оснащена предохранителями или автоматическим выключателем, рассчитанными на ток и напряжение в соответствии с техническими данными аппарата.



- **ВНИМАНИЕ!** Электромонтажные работы, установку розетки, предохранителей, заземление и подключение аппарата к электрической питающей сети должен выполнять квалифицированный персонал, имеющий допуск в соответствии с требованиями «Правил технической эксплуатации электроустановок потребителей» и «Правил техники безопасности при эксплуатации электроустановок потребителей» (ПТЭ и ПТБ).

- Аппарат предназначен для работы от сети однофазного переменного тока напряжением 220 В и частотой 50 Гц. Колебание питающего напряжения не должно превышать  $\pm 10\%$ .



- Осциллограмма питающего напряжения должна показывать правильную синусоидальную волну.
- Аппарат может эксплуатироваться в следующих условиях:
  - при температуре окружающей среды + 30 °С относительная влажность воздуха должна быть не более 50 %;
  - при температуре окружающей среды + 20 °С относительная влажность воздуха должна быть не более 90 %;
  - высота над уровнем моря не более 1000 м;
  - наличие в окружающем воздухе пыли, кислот и вредных веществ не должно превышать предельно допустимых концентраций;
  - при отсутствии сильных виброколебаний в зоне сварки.

#### **Установка и расположение аппарата**



- Устанавливайте аппарат на ровной, плоской и устойчивой поверхности так, чтобы не перекрывать приток воздуха к его вентиляционным пазам.
- Аппарат оборудован охлаждающим вентилятором, поэтому следите за тем, чтобы в вентиляционные пазы обшивки не происходило всасывание токопроводящей пыли, влаги и т.д. Обеспечьте свободное пространство вокруг аппарата в радиусе 250–300 мм.

# Сварка и рекомендации



**ВНИМАНИЕ!** Излучение, создаваемое сваркой, может повредить зрение, а также послужить причиной ожогов кожного покрова человека. В процессе дуговой сварки образуются искры и частицы расплавленного металла. После сварки металл сохраняет высокую температуру довольно продолжительное время. В процессе дуговой сварки образуются вредные для здоровья пары. Любой удар током потенциально опасен для жизни.

Не находитесь в радиусе 15 м от места сварки с незащищенной поверхностью кожи. Защитите себя и находящихся поблизости людей от потенциальной опасности, возникающей в процессе сварки.

Кабель с зажимом должен быть непосредственно присоединен к свариваемой детали или к сварочному столу. Необходим хороший контакт зажима с деталью, при этом избегайте полированных и неметаллических поверхностей.

Сварочный кабель с электрододержателем должен иметь специальное устройство для крепления электродов.

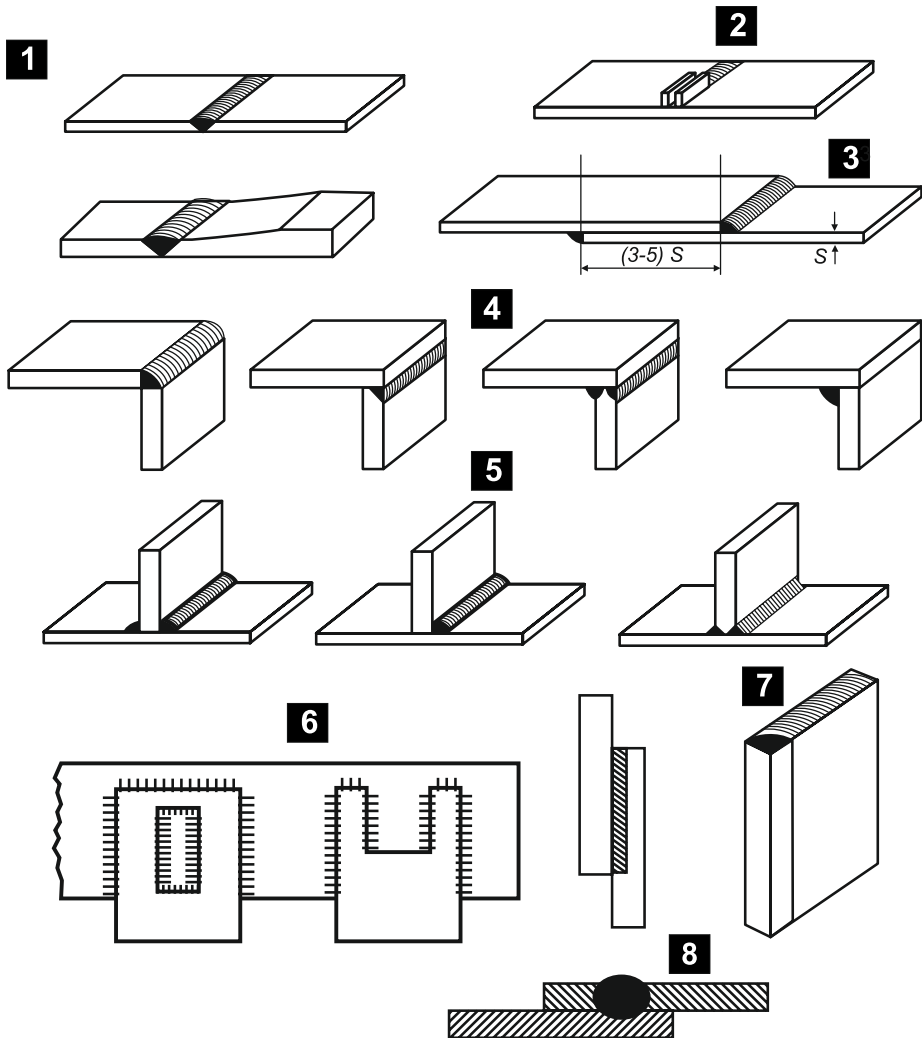
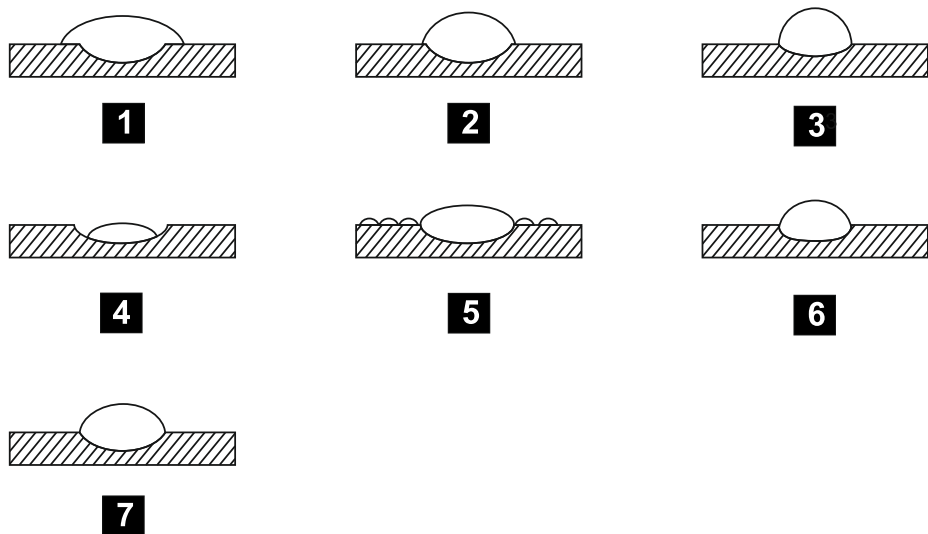
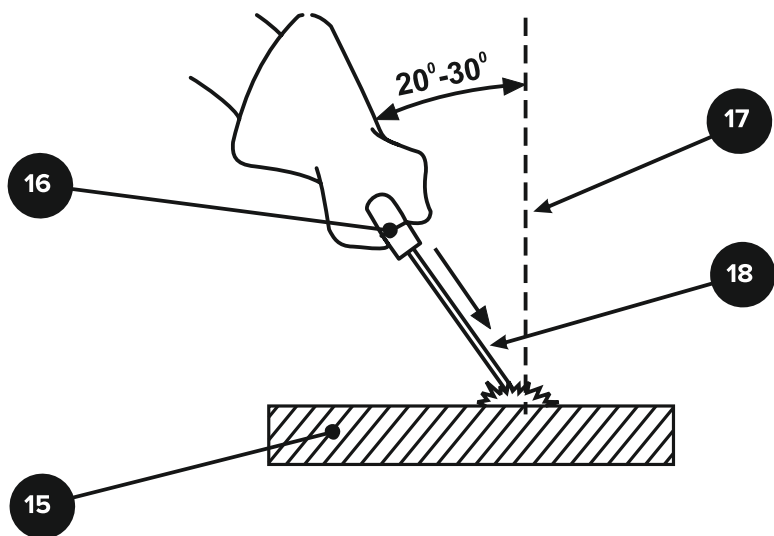


Рисунок 4 — Виды сварных соединений



**Рисунок 5** — Характерные дефекты сварного шва



15. Свариваемая конструкция  
16. Электрододержатель

17. Вертикальная ось  
18. Электрод

**Рисунок 6** — Рекомендуемый угол наклона электрода при сварке



- Рекомендуется ознакомиться с инструкцией производителя электродов, так как в ней указаны область применения, режим сварки и полярность присоединения для данных электродов.
- Ток сварки должен выбираться в зависимости от диаметра электрода, его материала и типа сварочных работ. В таблице 4 указаны рекомендуемые диаметры электродов в зависимости от величины сварочного тока.

Таблица 4 «Диаметр электрода в зависимости от величины сварочного тока»

Диаметр электрода (мм)	Сварочный ток (А)
Ø 1,6	30–50
Ø 2,0	50–80
Ø 2,5	70–100
Ø 3,2	100–130
Ø 4,0	130–180
Ø 5,0	180–250



- Пользователю необходимо учитывать, что величина сварочного тока для одного и того же типа электродов выбирается разной, в зависимости от положения свариваемых деталей: при сварке в нижнем положении величина тока максимальна, а при вертикальном или потолочном шве (работе над головой) минимальна.
- Помните, что качество сварочного шва зависит не только от величины сварочного тока, но и от других параметров, таких, как диаметр и качество электрода, длина дуги, скорость сварки и положение свариваемых швов, а также от состояния электродов, которые должны быть защищены от сырости их упаковкой или просушены перед сваркой.



- **ВНИМАНИЕ!** Перед включением аппарата убедитесь, что характеристики сети, к которой подключается аппарат, соответствуют техническим характеристикам аппарата, изложенным в настоящей инструкции.



#### Подключение кабелей и сварка

- При сварке на постоянном токе следует учитывать, что при подключении свариваемых деталей к положительному полюсу (аноду) — силовая клемма 1 (см. рис. 1) выделяется больше тепла,



чем при подключении свариваемых деталей к отрицательному полюсу (катоду) — силовая клемма 12.

- Если свариваемые металлические детали (или сварочный стол) с помощью сварочного кабеля с зажимом 13 (см. рис. 2) подсоединяются к положительному полюсу — к силовой клемме 1, а сварочный кабель с электрододержателем 14 (см. рис. 3) к отрицательному полюсу — к клемме 12, то такое присоединение полюсов носит название «прямая полярность». Прямая полярность используется при сварке деталей требующих больше тепла на нагрев кромок.



- Если присоединение осуществляется наоборот, то такое подключение носит название «обратная полярность». Обратная полярность используется, когда нужно получить меньший нагрев свариваемого металла, например, при сварке тонколистовых деталей, или деталей изготовленных из высокоуглеродистых и легированных сталей и чувствительных к перегреву.

- Обратная полярность применяется при сварке некоторыми марками электродов со специальным видом обмазки (например: электроды УОНИ-13).

- Выберите полярность сварки и подключите сварочный кабель с электрододержателем 14 и сварочный кабель с зажимом 13 к силовым клеммам 1 и 12 (см. рис. 1, 2, 3).

- Вставьте электрод 18 в электрододержатель 16 (см. рис. 6) и убедитесь в наличии хорошего электрического контакта.

- Зажим сварочного кабеля 13 подключите к сварочному столу или к свариваемым деталям. Обеспечьте надежный контакт зажима со сварочным столом или свариваемыми деталями.

- Подключите вилку кабеля электропитания 11 к заземленной розетке электрической сети (220 В, 50 Гц) и включите его. Для этого приведите выключатель 7 в положение **ВКЛ**.

- С помощью регулятора 6 (см. рис. 1) и по дисплею 4 настройте силу сварочного тока согласно проводимым условиям работы.

- Во время работы соблюдайте продолжительность сварки и время перерывов в соответствии со сварочным циклом (см. табл. 1).

- Держа маску перед лицом, «чиркните» электродом 18 по поверхности свариваемой детали (как при зажигании спичкой). Это наиболее правильный метод зажигания сварочной дуги.

- **ВНИМАНИЕ!** Не стучите электродом по свариваемой конструкции, так как это может привести к повреждению его обмазки и затруднит зажигание сварочной дуги.

- Сразу после зажигания дуги старайтесь сохранять расстояние





между рабочей поверхностью свариваемой конструкции 15 и электродом 18 (см. рис. 6), приблизительно равное диаметру самого электрода. Старайтесь сохранять это расстояние постоянно во время сварки. Угол наклона электрода 18 от вертикальной оси 17 должен быть равен 20–30 градусов.

- Заканчивая шов, отведите электрододержатель 16 с электродом 18 немного назад, чтобы заполнилась сварочная ванна, а затем быстро поднимите его до исчезновения дуги.

- **ВНИМАНИЕ!** Всегда используйте плоскогубцы для замены использованных электродов и для перемещения свариваемых деталей. При замене электрода сварочный аппарат необходимо отключить путем приведения выключателя сети в положение **ВЫКЛ.**

- Удалите шлак и окалину со сварного шва с помощью щетки-шлакоотбойника или специального молотка-зубила.

### Рекомендации

- Перед началом сварочных работ рекомендуется составить технологический процесс сварки и сварочный эскиз. При составлении этих документов руководствуйтесь ГОСТ 5264 «Сварка ручная электродуговая», который подробно оговаривает конструктивные элементы кромок свариваемых деталей и классифицирует сварные швы. Выполнение этих рекомендаций позволит Вам получать высокое качество сварных швов и минимизировать потери от брака. Помните, что ручная дуговая сварка деталей создает очень прочное соединение свариваемых деталей, которое практически невозможно исправить и подвергнуть вторичному свариванию.

- На рис. 4.1 — 4.8 показаны некоторые основные виды сварных соединений выполняемых ручной дуговой сваркой: 4.1 — стыковое соединение, 4.2 — стыковое отбортовочное соединение, 4.3 — нахлесточное соединение, 4.4 — угловое соединение, 4.5 — тавровое соединение, 4.6 — прорезное соединение, 4.7 — торцевое соединение, 4.8 — нахлесточное соединение с проплавлением.

- На рис. 5.1 — 5.6 показаны характерные дефекты сварного шва. Дефект, показанный на рис. 5.1 возникает при недостаточной скорости перемещения электрода по сварному шву. Дефект, показанный на рис. 5.2 возникает вследствие слишком короткой сварочной дуги между электродом и сварочной ванной. Дефект, показанный на рис. 5.3 возникает при слабом сварочном токе. Дефект, показанный на рис. 5.4 возникает при слишком





высокой скорости перемещения электрода по сварному шву. Дефект, показанный на рис. 5.5 возникает вследствие слишком длинной сварочной дуги между электродом и сварочной ванной. Дефект, показанный на рис. 5.6 возникает при слишком большом сварочном токе. На рис. 5.7 показан наиболее правильный сварочный шов, при выполнении которого были выдержаны все технологические параметры.

- В результате неравномерного нагрева в процессе сварки и усадки сварных швов, в сварных конструкциях возникают внутренние напряжения, ослабляющие прочность швов и часто приводящие к деформациям конструкций. Величина напряжений и деформаций зависит от сечения и протяженности швов, нагрева изделия в процессе сварки, жесткости конструкции и других факторов.

- Уменьшение деформаций при сварке обеспечивается применением ряда мер, основными из которых являются:

- ступенчатый порядок наложения швов, т.е. сварка участками;
- уравнивание деформаций путем наложения швов в таком порядке, при котором последующий шов вызывает деформации обратные тем, что получились при наложении предыдущего шва;

- увеличение скорости охлаждения изделия при помощи медных подкладок или воды;

- правильная последовательность наложения швов, например: при сварке нескольких листов продольными и поперечными швами, сначала следует сварить поперечные швы, затем продольные;

- обратные деформации, т.е. придание деталям перед сваркой предварительной деформации, обратной той, которые они должны получить при сварке;

- жесткое закрепление свариваемых деталей в приспособлениях и кондукторах.

- В качестве мер борьбы с напряжениями в свариваемых деталях рекомендуется следующее:

- предварительный или сопутствующий подогрев изделия;

- в зависимости от конфигурации и размеров изделия подогрев может быть местным или общим. Уменьшение разности температур между нагретыми и холодными частями приводит к уменьшению напряжений;

- уменьшение объема наплавленного металла;

- отжиг изделия после сварки.





### **Отжиг**

• Отжиг является средством, полностью устраняющим внутренние напряжения в изделии, возникающие в нем при сварке. Для снятия напряжений изделие помещают в холодную печь и производят нагрев до температуры + 500 °С ... + 600 °С. Затем, не вынимая изделие из печи, производят медленное естественное охлаждение до полного остывания при температуре окружающей среды (не ниже + 10 °С ... + 20 °С).



### **Заварка раковин и трещин**

• Заварка раковин и трещин представляет собой работу, которую часто приходится выполнять при ремонте машин и агрегатов. Раковины могут появляться на деталях в результате химического воздействия на металл воды, пара и газов (например: на барабанах паровых котлов).

• При выполнении работ по заварке раковин надлежит руководствоваться следующими указаниями:

— место сварки должно быть вырублено зубилом и зачищено от ржавчины, смазки и загрязнений до металлического блеска;

— нельзя допускать острых углов у раковин;

— заварку вести на малом токе, электродами диаметром 3–4 мм небольшими валиками в разбивку, с перерывами. Нельзя допускать сильного нагревания листа около места наплавки. Каждый валик должен перекрывать соседний на половину его ширины;

— поверхности наплавленных участков рекомендуется обрабатывать заподлицо с поверхностью листа основного металла.

• Электроды подбираются по химическому составу основного металла.

• Заварка трещин требует весьма большого навыка в работе. При заварке трещин нельзя допускать быстрого нагрева и охлаждения зоны сварки.

• Концы трещин засверливаются сверлом диаметром 10–15 мм. Рекомендуется U-образная разделка кромок трещины, так как она требует меньшего количества наплавленного металла. При заварке сквозных трещин, с обратной стороны шва производится подрубка зубилом корня шва и подварка.

• Если трещина выходит на кромку, то заварка производится от ее конца к кромке листа. При расположении трещины в середине листа, заварка производится от концов трещины к середине.

• Заварку следует производить электродами диаметром 3–4 мм, многослойной сваркой небольшими валиками. Каждый слой ре-



комендуется проковывать с помощью пневматического зубила с целью снятия усадочных напряжений и улучшения структуры шва. Верхний валик следует срубить и поверхность шва обработать наждачным камнем для придания плавного перехода от шва к основному металлу.

### **Вварка заплата**

- Вварка заплата, также как и заварка трещин, относится к трудновыполнимым работам, в связи с возникновением при сварке больших напряжений.
- Для уменьшения напряжений заплата должны быть круглой или овальной формы. Толщина заплата должна быть равна толщине завариваемой детали.
- В зависимости от толщины металла делается V-образная или X-образная подготовка кромок. Заплата устанавливается с зазором 2–3 мм и прихватывается небольшими прихватками длиной 15–20 мм. Сварку заплата производят участками.



### **Сварка чугуна**

- В ответственных случаях, когда деталь не подвергается ударной нагрузке и не требуется механической обработки, применяется «холодная» сварка чугуна малоуглеродистыми электродами с меловой обмазкой. Этот способ применяется при заварке трещин и дефектов размерами до 50 × 100 мм и глубиной не более 5–10 мм.
- Во время сварки не должен допускаться чрезмерный нагрев детали, температура ее должна быть такой, чтобы на расстоянии 50–100 мм от только что наплавленного валика деталь можно было свободно держать рукой.
- Для «холодной» сварки при ремонте различных фасонных чугунных деталей применяют также чугунные электроды и электроды из красной меди диаметром 3–6 мм и оболочки из жести толщиной 0,3 мм.
- Кроме «холодной» сварки чугуна существуют также способы его «горячей» и «полугорячей» сварки отличающимися друг от друга в основном способом и температурой подогрева детали, и некоторыми технологическими особенностями.
- «Горячая» сварка чугуна применяется при заварке раковин больших размеров, наращивании плоскостей, заварке трещин, приварке отбитых частей. «Горячая» сварка чугуна осуществляется в нижнем положении чугунными электродами со специальной обмазкой. Перед сваркой деталь нагревается до темпера-





туры + 600 °С ... + 700 °С. Нагрев рекомендуется производить на древесном угле. После сварки деталь необходимо медленно охладить.



- «Полугорячая» сварка выполняется чугунными электродами с местным подогревом детали. Местный подогрев производится до + 300 °С ... + 400 °С с последующим медленным охлаждением после сварки.



### **Восстановление деталей**

- Ручную дуговую сварку можно использовать для восстановления изношенных участков деталей (см. рис. 7) способом наплавки металла плавящегося электрода на дефектное место, например: шейки вала или изношенной плоскости.



- При наплавке наращивание металла выполняется валиками, причем на один наплавленный слой наносятся последовательно новые слои, перед наложением которых предыдущий слой должен быть зачищен.

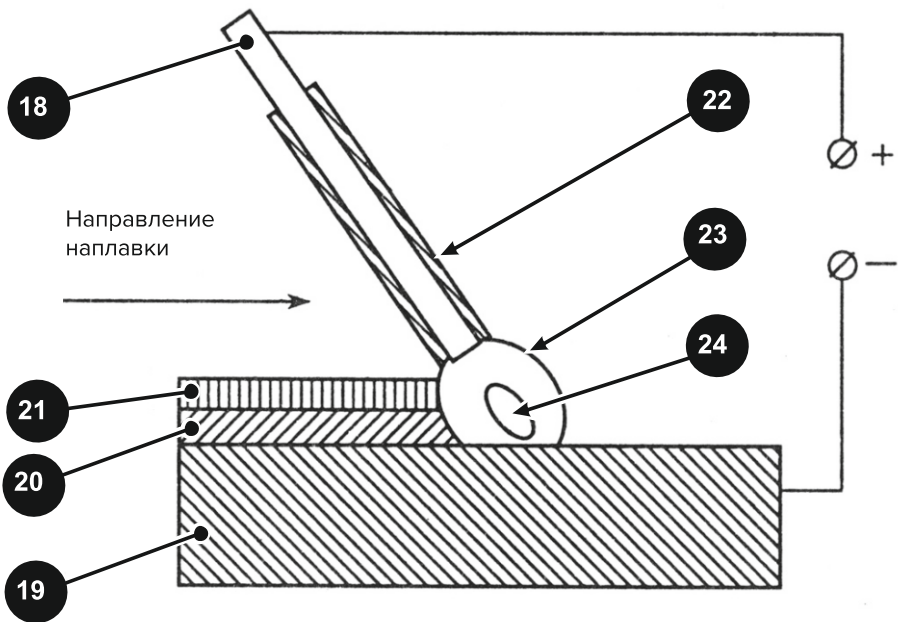
- Для уменьшения коробления восстанавливаемой детали, наплавку выполняют короткими валиками, расположенными отдельными участками по наплавляемой поверхности с тем, чтобы нагрев детали проходил менее интенсивно.

- При необходимости обеспечить плотность наплавляемого слоя, он прочеканивается при помощи зубила с закругленной кромкой, а затем наносится следующий слой. Необходимо обеспечить хороший отвод тепла от восстанавливаемой детали.

- Электроды, применяемые при наплавке поверхностей восстанавливаемых деталей, образующих неподвижное соединение, должны соответствовать материалу детали.

- При подвижных соединениях восстанавливаемых деталей, наплавку необходимо вести электродами, повышающими твердость и износостойкость наращиваемых поверхностей.

- После наплавки изношенных поверхностей, восстановленную деталь необходимо подвергнуть механической обработке с целью восстановления прежних форм и размеров.



- 18. Электрод
- 19. Восстанавливаемая деталь
- 20. Наплавленный металл
- 21. Шлаковая корка

- 22. Обмазка электрода
- 23. Газошлаковая защита
- 24. Сварочная ванна

**Рисунок 7** — Восстановление изношенных участков детали методом наплавки

# Техническое обслуживание



**ВНИМАНИЕ!** При выполнении любых операций по обслуживанию, отключите аппарат от электрической питающей сети. Своевременно очищайте сварочный пост от остатков электродов и обрезков металла. Перед началом работы зачистите сварочный стол от брызг металла и отбитого шлака. Проверьте изоляцию сварочного кабеля.

Техническое обслуживание аппарата заключается в следующем:



- Регулярно проверяйте все составные части аппарата. Следите, чтобы сварочные кабели не перегревались во время сварки.
- Очищайте внутренние части аппарата от пыли. Внутренние полости рекомендуется периодически продувать сжатым воздухом давлением при отключенном аппарате, при этом не направляйте струю на электрические платы.
- Основная часть сварочного аппарата, которая больше всех подвергается воздействию высоких температур и деформации — это сварочные кабели. Следует избегать резких перегибов этих кабелей. Не тяните за сварочные кабели при перемещении аппарата. Следите за состоянием клемм и кабелей, обеспечивая хороший контакт и целостность изоляции.
- Производите обслуживание только в сервисном центре, указанном в гарантийном свидетельстве. При проведении профилактической проверки аппарата или любых других действий внутри него, всегда отключайте его от сети.



# Транспортирование и правила хранения



## Транспортирование

- Аппарат, упакован в соответствии с требованиями действующей нормативной и технической документации на его изготовление и поставку. Упакованный аппарат транспортируется авиационным, железнодорожным, морским, речным и автомобильным транспортом.
- Погрузку и раскрепление упакованного аппарата, и его последующее транспортирование, выполняют в соответствии с действующими техническими условиями и правилами перевозки грузов на используемом виде транспорта.

## Правила хранения

- При постановке аппарата на длительное хранение необходимо:
  - отключить его от электропитания и свернуть сварочные кабели;
  - очистить аппарат от пыли, шлака, брызг металла.
- Хранить аппарат следует в вентилируемом помещении при отсутствии воздействия климатических факторов (атмосферные осадки, повышенная влажность и запыленность воздуха) при температуре воздуха от +1°C и не выше +40°C с относительной влажностью воздуха не выше 80 %.



# Утилизация



**Аппарат, сварочные кабели и упаковка подлежат вторичной переработке (рециклированию). Следует беречь от загрязнений окружающую среду. Нельзя сорить, и следует поддерживать чистоту при использовании аппарата. Упаковку и упаковочные материалы аппарата следует сдавать для переработки.**



- Данный аппарат изготовлен из безопасных для окружающей среды и здоровья человека материалов и веществ. Тем не менее, для предотвращения негативного воздействия на окружающую среду, при прекращении использования аппарата (истечении срока службы) и его непригодности к дальнейшей эксплуатации это изделие подлежит сдаче в централизованные приемные пункты по сбору электротехнического оборудования. Электротехническая часть аппарата и сварочные кабели содержат цветные металлы и сплавы, подлежащие вторичной переработке.

- При непригодности к дальнейшему использованию (окончании срока службы) аппарат нельзя утилизировать с прочими бытовыми отходами. Неправильная утилизация данного аппарата может привести к потенциально негативному влиянию на окружающую среду и здоровье людей, поэтому для предотвращения подобных последствий необходимо выполнять специальные требования по переработке. Переработка материалов, из которых изготовлен аппарат, поможет сохранить природные ресурсы. Для получения более подробной информации о переработке электронного оборудования обратитесь в орган местного самоуправления или службу сбора бытовых отходов.



- Утилизация аппарата и комплектующих узлов заключается в его полной разборке и последующей сортировке по видам материалов и веществ, для последующей переплавки или использования при вторичной переработке.



- Упаковку аппарата следует утилизировать без нанесения экологического ущерба окружающей среде в соответствии с действующими нормами и правилами на территории страны использования данного оборудования.



# Неисправности и методы их устранения

Таблица 5 «Неисправности аппарата и методы их устранения»

Внешнее проявление неисправностей	Вероятная причина	Метод устранения
Не загорается сварочная дуга.	Нет напряжения в сети электропитания.	Восстановить электропитание.
Не загорается сварочная дуга.	Параметры входного напряжения не соответствуют техническим данным. Плохой контакт между зажимом сварочного кабеля и свариваемой деталью.	Подключить аппарат к сети со стабильными параметрами. Обеспечить надежный контакт.
Не регулируется сварочный ток.	Поломка электронного регулирующего устройства аппарата	Обратитесь в сервисный центр.

## Сведения о действиях при обнаружении неисправности



### Сведения о действиях, которые необходимо предпринять при обнаружении неисправности сварочного оборудования

- При возникновении неисправностей в работе аппарата выполните действия указанные в таблице 5 «Неисправности аппарата и методы их устранения».
- При обнаружении других неисправностей пользователю (владельцу) данного аппарата необходимо обратиться в сервисный центр.
- **Уважаемый покупатель!** Актуальный список адресов сервисных центров, обслуживающих изделия торговой марки Кратон, находится на сайте компании «[www.kraton.ru](http://www.kraton.ru)».



## Гарантия изготовителя

Производитель гарантирует надежность работы изделия при условии соблюдения всех требований указанных в настоящей инструкции по эксплуатации.

Гарантийный срок эксплуатации изделия составляет 24 месяца со дня продажи розничной сетью. При условии регистрации товара на сайте [www.kraton.ru](http://www.kraton.ru) в течение 30 дней с даты покупки, производитель предоставляет дополнительную гарантию на срок до 36 месяцев. В течение гарантийного срока владелец имеет право на бесплатный ремонт изделия по неисправностям, явившимся следствием производственных дефектов.

Гарантийный ремонт изделия производится только при наличии правильно оформленного гарантийного свидетельства (наименование изделия, модель, заводской номер, наименование торгующей организации, дата продажи, печать и подпись) и товарного чека.



Сканируйте QR-код мобильным телефоном для регистрации товара на странице сайта [kraton.ru](http://kraton.ru) ([clck.ru/JjtcF](http://clck.ru/JjtcF)).

## Гарантия производителя не распространяется:

- отсутствие, повреждение, изменение серийного номера изделия или в гарантийном свидетельстве;
- повреждения вызванные действием агрессивных сред, высоких температур или иных внешних факторов (дождь, снег, повышенная влажность и др., коррозия металлических частей);
- на случаи утраты или внесения исправлений в текст гарантийного свидетельства;
- на инструменты с истекшим сроком гарантии;
- на случаи обслуживания вне гарантийной мастерской, попытки самостоятельно устранить дефект или монтажа не предназначенных деталей, самостоятельного вскрытия инструмента (поврежденные шлицы винтов, пломбы, защитные наклейки и т. д.);
- на случаи использования бытового изделия в производственных или иных целях, связанных с извлечением прибыли;
- на случаи, если у изделия забиты вентиляционные каналы пылью и стружкой;
- на случаи, если изделие вышло из строя при перегрузе и заклинивании (одновременный выход из строя ротора и статора, обеих обмоток статора);
- на случаи сильного загрязнения инструмента как внешнего, так и внутреннего;
- на случаи механического повреждения корпуса (сколы, трещины) и повреждений, вызванных воздействием агрессивных сред, высоких температур, высокой влажности;
- на случаи механического повреждения сетевого шнура или штепселя;
- на случаи, когда инструмент эксплуатировался с нарушением инструкции по эксплуатации;
- на дефекты, которые являются результатом естественного износа;
- на быстроизнашивающиеся части (стартер, угольные щетки, зубчатые ремни и колеса, резиновые уплотнения, сальники, защитные кожухи, направляющие ролики, втулки, стволы и т. п.), сменные принадлежности (аккумулятор, топливные или воздушные фильтры, свечи зажигания, пилки, ножи, элементы их крепления, патроны, подошвы, цанги, сверла, буры, шины, цепи, звездочки и т. п.), кабель сварочный с электрододержателем и элементы сварочного кабеля (сопло, сменные насадки, вольфрамовые стержни, ролики);
- на инструмент с частично либо полностью удаленным заводским номером, а также на случаи несоответствия данных на электроинструменте данным в гарантийном свидетельстве.

Техническое обслуживание, проведение регламентных работ, регулировок, настроек, указанных в инструкции по эксплуатации, диагностика не относятся к гарантийным обязательствам и оплачиваются согласно действующим расценкам сервисного центра. Предметом гарантии не является неполная комплектация изделия, которая могла быть выявлена при продаже. Претензии от третьих лиц не принимаются.

# Гарантийное свидетельство **КРАТОН**

Наименование \_\_\_\_\_

Модель \_\_\_\_\_

Артикул \_\_\_\_\_

Серийный  
номер \_\_\_\_\_

Наименование  
торгующей  
организации \_\_\_\_\_

Дата продажи \_\_\_\_\_

Фамилия и  
подпись про-  
давца \_\_\_\_\_

М. П.

**Срок гарантии — 24 месяца + 36  
месяцев при условии регистрации  
на сайте kraton.ru**

**ВНИМАНИЕ!** Гарантийное свидетельство действительно при наличии даты продажи, подписи продавца и печати торгующей организации. На каждое изделие выписывается отдельное гарантийное свидетельство. В связи с удаленностью производителя от покупателя срок гарантийного ремонта не превышает 45 дней с даты обращения в авторизованный сервисный центр.

С правилами эксплуатации и условиями гарантии ознакомлен и согласен, паспорт изделия на русском языке получен, исправность и комплектность проверены в моем присутствии. Претензий не имею.

Наименование  
предприятия  
покупателя \_\_\_\_\_

Фамилия,  
имя, отчество  
покупателя \_\_\_\_\_

## Гарантийный случай №1

Наименование \_\_\_\_\_

Модель \_\_\_\_\_

Артикул \_\_\_\_\_

Серийный номер \_\_\_\_\_

Сервисный центр \_\_\_\_\_

Дата приемки \_\_\_\_\_

Дата выдачи \_\_\_\_\_

Фамилия клиента \_\_\_\_\_

Подпись клиента \_\_\_\_\_

**КРАТОН**

М. П.

сервисного центра

## Гарантийный случай №2

Наименование \_\_\_\_\_

Модель \_\_\_\_\_

Артикул \_\_\_\_\_

Серийный номер \_\_\_\_\_

Сервисный центр \_\_\_\_\_

Дата приемки \_\_\_\_\_

Дата выдачи \_\_\_\_\_

Фамилия клиента \_\_\_\_\_

Подпись клиента \_\_\_\_\_

**КРАТОН**

М. П.

сервисного центра

## Гарантийный случай №3

Наименование \_\_\_\_\_

Модель \_\_\_\_\_

Артикул \_\_\_\_\_

Серийный номер \_\_\_\_\_

Сервисный центр \_\_\_\_\_

Дата приемки \_\_\_\_\_

Дата выдачи \_\_\_\_\_

Фамилия клиента \_\_\_\_\_

Подпись клиента \_\_\_\_\_

**КРАТОН**

М. П.

сервисного центра

