

ТОРЦЕВОЧНАЯ ТЯГОВАЯ ПИЛА - 3 601 M23 600 - GCM 12 ...

www.powertools-aftersaleservice.com

**BOSCH**

Предмет	Каталожный номер детали	Описание	Иллюстрация	Цена	Количество	Ценовая группа
2	1 609 B02 484	статор 220V	5	5.400,75 R	1	45
4	2 610 950 336	ВЫКЛЮЧАТЕЛЬ	4	847,09 R	1	28
5	1 609 B00 372	СЕТЕВОЙ КАБЕЛЬ EU 3,5m 2x1mm H07 RN-F	4	952,87 R	1	29
8	1 609 B00 175	Этикетка типа	5	101,41 R	1	13
13	1 609 B00 597	ПОДШИПНИК	5	417,86 R	1	22
20	1 609 B02 125	ПРЕДУПРЕДИТЕЛЬНАЯ ТАБЛИЧКА	5	101,41 R	1	13
31	1 609 B00 201	Компенсационная шайба	2	234,28 R	1	18
32	1 609 B02 384	ЦАПФА	4	355,80 R	1	21
33	1 609 B00 204	ТОРСИОННАЯ ПРУЖИНА	4	592,70 R	1	25
34	1 609 B00 205	ВТУЛКА ПОДШИПНИКА	4	84,80 R	1	12
35	1 609 B00 206	Компенсационная шайба	4	62,07 R	2	11
36	1 609 B00 207	РЕМЕНЬ	4	1.419,68 R	1	32
37	1 609 B02 350	ФЛАНЕЦ	4	535,00 R	1	24
39	1 609 B02 352	ФЛАНЕЦ	4	476,43 R	1	23
41	1 609 B00 960	БОЛТ С БУРТИКОМ	4	169,59 R	1	16
42	1 609 B00 212	ШАЙБА	3	36,72 R	1	10
43	1 609 B00 213	БОЛТ С ФЛАНЦЕМ	4	36,72 R	4	10
45	1 609 B00 222	ПЛИТА СКОЛЬЖЕНИЯ	1	535,00 R	1	24
46	1 609 B00 223	болт	1	62,07 R	2	11
47	1 609 B00 225	гайка	1	148,61 R	4	15
48	1 609 B00 226	ТОЛКАЮЩИЙ КРУГ	1	148,61 R	1	15
49	1 609 B01 431	ЛАПА ПРИБОРА	1	84,80 R	4	12
51	1 609 B00 228	ДОПОЛНИТЕЛЬНАЯ РАМА	1	1.419,68 R	1	32
52	1 609 B00 229	ДОПОЛНИТЕЛЬНАЯ РАМА	1	1.227,36 R	1	31
53	1 609 B00 230	ВАЛ-УДЛИНИТЕЛЬ	1	355,80 R	1	21
54	1 609 B00 231	ВАЛ-УДЛИНИТЕЛЬ	1	355,80 R	1	21
55	1 609 B00 232	СТОПОРНЫЙ РЫЧАГ	1	36,72 R	1	10
56	1 609 B00 233	СТОПОРНЫЙ РЫЧАГ	1	36,72 R	1	10
57	1 609 B00 234	болт	1	169,59 R	1	16
58	1 609 B00 235	болт	1	169,59 R	1	16
59	1 609 B00 236	ВИНТОВОЙ УПОР	1	62,07 R	1	11
61	1 609 B00 237	Пружина сжатия	1	36,72 R	2	10

Предмет	Каталожный номер детали	Описание	Иллюстрация	Цена	Количество	Ценовая группа
	62 1 609 B00 238	ВИНТОВОЙ УПОР		62,07 R	1	11
	63 1 609 B02 101	МАЛКА		2.462,59 R	1	37
	64 1 609 B02 102	МАЛКА		1.986,16 R	1	35
	65 1 609 B02 103	ПАРАЛЛЕЛЬНЫЙ УПОР		2.462,59 R	1	37
	66 1 609 B02 104	ПАРАЛЛЕЛЬНЫЙ УПОР		2.197,71 R	1	36
	67 1 609 B00 244	ЗАЖИМНАЯ ГИЛЬЗА		148,61 R	2	15
	68 1 609 B00 245	СТОПОРНЫЙ РЫЧАГ		84,80 R	1	12
	69 1 609 B00 246	СТОПОРНЫЙ РЫЧАГ		62,07 R	1	11
	71 1 609 B00 247	БОЛТ		62,07 R	1	11
	72 1 609 B00 248	БОЛТ		36,72 R	1	10
	73 1 609 B00 249	Пружина сжатия		62,07 R	2	11
	74 1 609 B00 250	ПЛИТА		36,72 R	1	10
	75 1 609 B00 251	ПЛИТА		36,72 R	1	10
	76 1 609 B00 252	ВИНТОВОЙ УПОР		62,07 R	2	11
	77 1 609 B00 253	Пружина сжатия		62,07 R	2	11
	78 1 609 B00 254	ШКАЛА		1.227,36 R	1	31
	79 1 609 B00 255	ЗАЖИМНАЯ ПРУЖИНА		36,72 R	1	10
	81 1 609 B00 256	Хомут для ключа		84,80 R	1	12
	83 1 609 B02 375	ОПОРНАЯ ПЛИТА		355,80 R	2	21
	84 1 609 B00 273	ПАЛЬЦЕВОЙ ВАЛ		265,75 R	1	19
	85 1 609 B02 377	КНОПКА		307,71 R	1	20
	86 1 609 B00 275	Кожух		101,41 R	1	13
	87 1 609 B00 276	ШТАНГА		417,86 R	1	22
	88 1 609 B00 277	ОПОРНЫЙ УГОЛЬНИК		101,41 R	1	13
	89 1 609 B00 278	Плавающая колодка		209,81 R	1	17
	91 1 609 B00 279	Плавающая колодка		476,43 R	1	23
	92 1 609 B00 280	Пружина сжатия		36,72 R	1	10
	93 1 609 B00 281	Пружина сжатия		36,72 R	1	10
	94 1 609 B00 282	ТОЛКАЮЩИЙ КРУГ		36,72 R	1	10
	95 1 609 B00 283	Кожух		62,07 R	1	11
	96 1 609 B00 284	КНОПКА		101,41 R	1	13
	97 1 609 B00 285	ОПОРНЫЙ УГОЛЬНИК		84,80 R	1	12
	98 1 609 B00 286	КУЛАЧКОВАЯ ШАЙБА		265,75 R	1	19
	99 1 609 B00 287	РЫЧАЖНЫЙ МЕХАНИЗМ		476,43 R	1	23
	101 1 609 B00 289	НАПРАВЛЯЮЩАЯ СКОБА		36,72 R	1	10
	103 1 609 B00 291	Пружина сжатия		36,72 R	1	10
	104 1 609 B00 292	СТОПОРНЫЙ РЫЧАГ		535,00 R	1	24
	105 1 609 B00 293	ОСЬ РЫЧАГА		234,28 R	1	18
	106 1 609 B00 294	КУЛАЧКОВАЯ ШАЙБА		62,07 R	1	11
	107 1 609 B00 295	ОПОРНЫЙ УГОЛЬНИК		355,80 R	1	21
	108 1 609 B00 296	ОПОРНЫЙ УГОЛЬНИК		234,28 R	1	18
	109 1 609 B00 297	СТЯЖНАЯ ШТАНГА		535,00 R	1	24
	111 1 609 B00 298	ТЮБИК		650,40 R	1	26
	112 1 609 B00 299	НАПРАВЛЯЮЩАЯ СКОБА		36,72 R	1	10
	114 1 609 B04 380	Кожух		36,72 R	1	10
	115 1 609 B00 302	Фиксирующий штифт		148,61 R	1	15
	116 1 609 B00 303	Пружина сжатия		36,72 R	1	10
	117 1 609 B00 304	СТОПОРНЫЙ РЫЧАГ		234,28 R	1	18
	118 1 609 B00 305	БОЛТ		101,41 R	1	13
	119 1 609 B00 306	Пружина сжатия		36,72 R	1	10
	122 1 609 B00 308	КОНТАКТНЫЙ ШТЫРЬ		62,07 R	1	11
	123 1 609 B00 309	ТОРСИОННАЯ ПРУЖИНА		36,72 R	1	10
	124 1 609 B00 310	СТРЕЛКА		84,80 R	1	12

Предмет	Каталожный номер детали	Описание	Иллюстрация	Цена	Количество	Ценовая группа
	125 1 609 B00 311	ШКАЛА	2	118,02 R	1	14
	126 1 609 B00 312	ПЛИТА	2	101,41 R	1	13
	129 1 609 B00 331	ШАРНИР	3	5.982,96 R	1	46
	134 1 609 B00 335	ШАРНИР	3	2.462,59 R	1	37
	136 1 609 B00 337	ВАЛ	3	535,00 R	3	24
	137 1 609 B00 338	ВАЛ	3	476,43 R	2	23
	138 1 609 B00 339	Фиксатор кабеля	3	84,80 R	1	12
	142 1 609 B00 342	БОЛТ	3	101,41 R	1	13
	143 1 609 B00 343	ВТУЛКА ПОДШИПНИКА	3	209,81 R	5	17
	144 1 609 B00 345	СТОПОРНЫЙ РЫЧАГ	3	476,43 R	1	23
	145 1 609 B00 346	ЗАЖИМНАЯ ПРУЖИНА	3	62,07 R	1	11
	146 1 609 B00 347	УСТАНОВОЧНЫЙ БОЛТ	3	36,72 R	1	10
	147 1 609 B00 348	ПЛИТА	3	148,61 R	1	15
	148 1 609 B00 349	ВИНТОВОЙ УПОР	3	62,07 R	3	11
	149 1 609 B00 350	КНОПКА	3	62,07 R	1	11
	151 1 609 B00 351	ВИНТОВОЙ УПОР	3	36,72 R	1	10
	152 1 609 B02 371	ОПОРА	3	847,09 R	1	28
	153 1 609 B00 353	УПОРНЫЙ ЛИСТ	3	62,07 R	1	11
	154 1 609 B00 354	УПОРНЫЙ ЛИСТ	3	62,07 R	1	11
	155 1 609 B00 355	Тормозной диск	3	62,07 R	1	11
	156 1 609 B00 356	РАСПОРКА	3	36,72 R	3	10
	157 1 609 B00 357	СТРЕЛКА	3	84,80 R	1	12
	158 1 609 B00 358	СТРЕЛКА	3	84,80 R	1	12
	159 1 609 B00 359	УСТАНОВОЧНЫЙ БОЛТ	3	62,07 R	1	11
	161 1 609 B00 361	ОПОРНЫЙ УГОЛЬНИК	3	62,07 R	1	11
	162 1 609 B00 362	БУФЕР	3	84,80 R	1	12
	163 1 609 B02 428	РАЗВЕТВИТЕЛЬНАЯ ШТЕПСЕЛЬН	3	650,40 R	1	26
	164 1 609 B00 364	ВАЛ	3	307,71 R	1	20
	167 1 609 B00 367	болт	3	84,80 R	1	12
	168 1 609 B00 368	РЕЗИНОВАЯ ПРОБКА	3	62,07 R	1	11
	169 1 609 B00 369	РЕЗИНОВАЯ ПРОБКА	3	62,07 R	1	11
	172 1 609 B00 382	КНОПКА КРАСНЫЙ	4	209,81 R	1	17
	174 1 609 B00 384	КРЫШКА РЕДУКТОРА	4	84,80 R	1	12
	175 1 609 B00 385	ВЕДОМЫЙ ВАЛ	4	535,00 R	1	24
	176 1 609 B00 386	РЕДУКТОР	4	1.227,36 R	1	31
	177 1 609 B00 387	ШЕСТЕРЕНКА	4	847,09 R	1	28
	178 1 609 B00 388	РЕМЕННЫЙ ШКИВ	4	535,00 R	1	24
	179 1 609 B00 389	ЛЕНТОЧНОЕ ПРИКРЫТИЕ	4	952,87 R	1	29
	181 1 609 B00 390	КЛАВИША	4	62,07 R	1	11
	182 1 609 B00 391	ЗАПИРАЮЩИЙ ШТИФТ	4	84,80 R	1	12
	183 1 609 B00 392	Пружина сжатия	4	36,72 R	1	10
	186 1 609 B02 399	РАСЦЕПИТЕЛЬ	4	118,02 R	1	14
	187 1 609 B05 392	ВЫКЛЮЧАТЕЛЬ	4	148,61 R	1	15
	188 1 609 B02 562	БЛОК ПИТАНИЯ	4	1.227,36 R	1	31
	189 1 609 B02 408	КЛЕММА КАБЕЛЯ	4	36,72 R	1	10
	191 1 609 B02 183	болт old, only with softstartmodule	4	36,72 R	6	10
	192 1 609 B02 413	ЗАЖИМНОЙ ХОМУТИК	4	36,72 R	1	10
	193 1 609 B00 405	ЗАЖИМНОЙ ХОМУТИК	4	36,72 R	1	10
	194 1 609 B00 417	Пружина сжатия	4	36,72 R	1	10
	195 1 609 B00 418	Стакан	4	36,72 R	1	10
	196 1 609 B00 419	Резиновая мал. подушка	4	36,72 R	1	10
	197 1 609 B02 406	Корпус штекера	4	36,72 R	1	10
	198 1 609 B02 425	ЗАЩИТНОЕ ОГРАЖДЕНИЕ	5	3.044,80 R	1	39

Предмет	Каталожный номер детали	Описание	Иллюстрация	Цена	Количество	Ценовая группа
203	1 609 B02 427	ЗАЩИТНОЕ ОГРАЖДЕНИЕ	5	101,41 R	1	13
204	1 609 B02 465	РЫЧАЖНЫЙ МЕХАНИЗМ	5	476,43 R	1	23
205	1 609 B00 448	ВИНТОВОЙ УПОР	5	118,02 R	1	14
206	1 609 B00 449	ВТУЛКА ПОДШИПНИКА	5	36,72 R	1	10
211	1 609 B00 453	болт	5	169,59 R	1	16
212	1 609 B00 454	болт	5	36,72 R	5	10
213	1 609 B00 455	ВТУЛКА ПОДШИПНИКА	5	36,72 R	1	10
214	1 609 B02 467	БУФЕР	5	36,72 R	1	10
215	1 609 B00 457	ШАЙБА	5	36,72 R	1	10
218	1 609 B00 460	ВТУЛКА ПОДШИПНИКА	5	36,72 R	1	10
219	1 609 B00 471	КРЕПЕЖНАЯ ПЛИТА	5	1.419,68 R	1	32
222	1 609 B00 476	ЗВУКОИЗОЛИРУЮЩАЯ СТЕНА	5	148,61 R	1	15
223	1 609 B00 478	ЩЕТОЧНАЯ КРЫШКА	5	36,72 R	2	10
224	1 609 B00 479	ПРОКЛАДКА	5	36,72 R	2	10
225	1 609 B00 480	РЕЗИНОВАЯ ВТУЛКА	5	84,80 R	1	12
226	1 609 B00 483	ОПОРНАЯ ПЛИТА	5	62,07 R	1	11
228	1 609 B00 501	ШАХТА	5	535,00 R	1	24
229	1 609 B00 502	РЕЗИНОВАЯ ПЛИТА	5	169,59 R	1	16
231	1 609 B00 505	Корпус штекера	5	417,86 R	1	22
232	1 609 B00 506	МЕШОК ДЛЯ ПЫЛИ	5	535,00 R	1	24
235	1 609 B00 523	Резиновая мал. подушка	2	101,41 R	1	13
238	1 609 B01 538	ПРОВОДА В СБОРЕ	4	36,72 R	1	10
239	1 609 B00 533	РЕЗИНОВАЯ ВТУЛКА	1	36,72 R	1	10
241	1 609 B02 426	ЗАЩИТНОЕ ОГРАЖДЕНИЕ	5	169,59 R	1	16
243	1 609 B00 543	ПРЕДУПРЕДИТЕЛЬНАЯ ТАБЛИЧКА	1	101,41 R	2	13
244	1 609 B02 120	ПРИКЛЕИВАЕМАЯ ТАБЛИЧКА	2	101,41 R	1	13
245	1 609 B02 119	ПРИКЛЕИВАЕМАЯ ТАБЛИЧКА	2	101,41 R	1	13
248	1 609 B00 549	ПРЕДУПРЕДИТЕЛЬНАЯ ТАБЛИЧКА	3	101,41 R	3	13
251	1 609 B02 123	ПРИКЛЕИВАЕМАЯ ТАБЛИЧКА	4	118,02 R	1	14
253	1 609 B02 122	ПРИКЛЕИВАЕМАЯ ТАБЛИЧКА	1	101,41 R	2	13
255	1 609 B00 582	ЗАЩЕЛКА ДЛЯ ПРИБОРА	4	36,72 R	5	10
256	1 609 B00 583	Термоусаживаемая трубка	4	36,72 R	1	10
257	1 609 B00 592	КЛЮЧ	4	62,07 R	1	11
258	1 609 B00 593	КЛЮЧ	4	62,07 R	1	11
259	1 609 B00 594	ШАРИК	3	36,72 R	1	10
262	1 609 B00 599	ПОДШИПНИК	4	592,70 R	1	25
263	1 609 B00 596	ПОДШИПНИК	4	592,70 R	1	25
265	1 609 B00 601	Кольцо уплотнительное	3	62,07 R	1	11
266	1 609 B00 602	БОЛТ	1	62,07 R	1	11
267	1 609 B00 603	НАКОНЕЧНИК	2	36,72 R	1	10
268	1 609 B00 604	НАКОНЕЧНИК	3	62,07 R	1	11
269	1 609 B00 605	НАКОНЕЧНИК	2	36,72 R	3	10
271	1 609 B00 608	НАКОНЕЧНИК	2	36,72 R	1	10
272	1 609 B00 609	БОЛТ	3	62,07 R	2	11
273	1 609 B00 610	болт	1	62,07 R	4	11
274	1 609 B00 612	болт	3	36,72 R	5	10
275	1 609 B00 614	ШПИЛЬКА	2	36,72 R	1	10
276	1 609 B00 615	ШПИЛЬКА	4	84,80 R	2	12
277	1 609 B00 616	ШПИЛЬКА	2	62,07 R	1	11
278	1 609 B00 617	ШПИЛЬКА	1	62,07 R	4	11
279	1 609 B00 618	ШПИЛЬКА	4	62,07 R	2	11
281	1 609 B00 620	ШПИЛЬКА	3	62,07 R	3	11
282	1 609 B00 621	ШПИЛЬКА	2	62,07 R	1	11

Предмет	Каталожный номер детали	Описание	Иллюстрация	Цена	Количество	Ценовая группа
283	1 609 V00 622	СТОПОРНАЯ ЗАКЛЕПКА	1	36,72 R	10	10
284	1 609 V00 623	болт	3	36,72 R	4	10
285	1 609 V00 624	болт	3	36,72 R	2	10
286	1 609 V00 625	болт	4	36,72 R	4	10
287	1 609 V00 628	болт	5	36,72 R	4	10
288	1 609 V00 627	болт	2	84,80 R	6	12
289	1 609 V00 630	болт	3	36,72 R	3	10
292	1 609 V00 631	болт	4	62,07 R	1	11
293	1 609 V00 632	болт	4	62,07 R	3	11
294	1 609 V00 633	болт	4	36,72 R	2	10
295	1 609 V00 634	болт	2	36,72 R	4	10
296	1 609 V00 636	ВИНТ САМОНАРЕЗАЮЩИЙ	3	62,07 R	6	11
297	1 609 V00 637	ВИНТ САМОНАРЕЗАЮЩИЙ	4	36,72 R	3	10
298	1 609 V00 638	ПРУЖИННАЯ ПЕРЕМЫЧКА	2	36,72 R	1	10
301	1 609 V00 641	пружинное кольцо	4	62,07 R	1	11
302	1 609 V00 642	пружинное кольцо	2	36,72 R	2	10
303	1 609 V00 643	пружинное кольцо	4	36,72 R	1	10
304	1 609 V00 644	пружинное кольцо	1	84,80 R	3	12
305	1 609 V00 645	болт	2	36,72 R	2	10
306	1 609 V00 647	болт	2	62,07 R	9	11
307	1 609 V00 649	болт	5	36,72 R	2	10
308	1 609 V00 650	болт	4	36,72 R	1	10
309	1 609 V00 652	болт	4	36,72 R	3	10
310	1 609 V00 653	болт	4	36,72 R	3	10
311	1 609 V00 654	болт	4	36,72 R	4	10
312	1 609 V00 655	болт	5	36,72 R	4	10
313	1 609 V00 656	болт	5	62,07 R	2	11
315	1 609 V00 658	ПРУЖИННАЯ ШАЙБА	2	36,72 R	1	10
316	1 609 VP7 042	ШАЙБА	3	36,72 R	1	10
317	1 609 V00 661	ШАЙБА	3	36,72 R	2	10
318	1 609 V00 662	ШАЙБА	4	62,07 R	1	11
320	1 609 V00 664	ШАЙБА	2	36,72 R	4	10
321	1 609 V00 665	ШАЙБА	2	36,72 R	1	10
322	1 609 V00 667	ШАЙБА	2	36,72 R	1	10
323	1 609 V00 669	ШАЙБА	1	36,72 R	7	10
324	1 609 V00 670	ШАЙБА	2	62,07 R	1	11
325	1 609 V00 672	НАКОНЕЧНИК	3	36,72 R	1	10
326	1 609 V00 673	НАКОНЕЧНИК	2	36,72 R	2	10
327	1 609 V00 674	ШАЙБА	3	36,72 R	1	10
328	1 609 V02 105	ОТКРЫТЫЙ ДИСК	5	36,72 R	1	10
329	1 609 V00 678	болт	1	36,72 R	1	10
330	1 609 V00 680	болт	3	36,72 R	1	10
331	1 609 V00 681	ПОДШИПНИК ОСЕВОЙ	3	234,28 R	1	18
332	1 609 V00 682	болт	3	36,72 R	3	10
333	1 609 V00 685	гайка	1	36,72 R	1	10
334	1 609 V02 367	ЛАПА ПРИБОРА	1	62,07 R	1	11
335	1 609 V00 687	пружинное кольцо	5	36,72 R	1	10
336	1 609 V00 688	ШАЙБА	5	36,72 R	1	10
337	1 609 V00 689	болт	3	62,07 R	2	11
338	2 610 919 073	ТОРМОЗНОЙ ЛИСТ	3	355,80 R	1	21
339	2 610 919 281	ШАЙБА	3	148,61 R	4	15
341	1 609 V00 370	ПАЛЬЦЕВОЙ ВАЛ	3	62,07 R	1	11
342	1 609 V00 690	пружинное кольцо	3	36,72 R	1	10

Предмет	Каталожный номер детали	Описание	Иллюстрация	Цена	Количество	Ценовая группа
343	1 609 B00 691	гайка		84,80 R	1	12
345	1 609 B00 288	ШАЙБА		36,72 R	1	10
351	1 609 B00 344	СТЯЖНАЯ ЛЕНТА		101,41 R	1	13
352	1 609 B00 371	ВИНТОВОЙ УПОР		118,02 R	1	14
354	1 609 B00 676	ШАЙБА		62,07 R	1	11
356	1 609 B00 446	КАБЕЛЬНЫЙ НАКОНЕЧНИК		148,61 R	1	15
362	1 609 B02 429	болт		36,72 R	1	10
363	1 609 B02 430	болт		36,72 R	1	10
364	1 609 B02 365	Ограничитель поддона		62,07 R	1	11
365	1 609 B00 263	болт		84,80 R	1	12
369	1 609 B02 174	болт		36,72 R	2	10
370	1 609 B02 565	ЭЛЕКТРОКАБЕЛЬ		265,75 R	1	19
378	1 609 B02 383	ПЕРЕСТАНОВОЧНЫЙ ВАЛ		265,75 R	1	19
379	1 609 B02 380	РУЧКА		209,81 R	2	17
380	1 609 B02 381	КОЖУХ		265,75 R	2	19
382	1 609 B02 437	болт		36,72 R	2	10
384	1 609 B02 438	Волокно		36,72 R	2	10
385	1 609 B02 191	ШАЙБА		101,41 R	2	13
386	1 609 B02 192	болт		36,72 R	2	10
387	1 609 B02 439	ЛАЗЕР		3.652,37 R	1	41
391	1 609 B02 392	КОРОБКА ВЫВОДОВ		101,41 R	1	13
392	1 609 B02 415	Предохранитель кабеля		36,72 R	1	10
393	1 609 B02 416	Предохранитель кабеля		36,72 R	1	10
394	1 609 B02 391	КОРОБКА ВЫВОДОВ		62,07 R	1	11
396	1 609 B02 481	КРЫШКА КОРПУСА old, only with softstartmodule		62,07 R	1	11
397	2 610 233 020	МОДУЛЬ ПЛАВНОГО ЗАПУСКА		847,09 R	1	28
398	1 609 B02 432	ПРИКРЫТИЕ КАБЕЛЯ		148,61 R	1	15
399	1 609 B02 482	КРЫШКА КОРПУСА		355,80 R	1	21
400	1 609 B00 637	ВИНТ САМОНАРЕЗАЮЩИЙ		36,72 R	2	10
401	1 609 B02 189	болт		36,72 R	1	10
402	1 609 B00 956	Кольцо уплотнительное		36,72 R	2	10
403	1 609 B02 490	Хомут для ключа		36,72 R	1	10
436	1 609 B02 412	ЗАЖИМНОЙ ХОМУТИК		36,72 R	1	10
801	1 609 B02 302	КОРПУС МОТОРА		2.462,59 R	1	37
802	1 609 B02 310	Фиксирующий штифт		265,75 R	1	19
803	1 609 B02 590	Ротор 220-240V		8.022,44 R	1	48
810	2 610 021 311	КОМПЛЕКТ УГОЛЬНЫХ ЩЕТОК		847,09 R	1	28
812	1 609 B02 405	ПОМЕХОПОДАВЛЯЮЩИЙ КОНДЕНС		101,41 R	1	13
817	1 609 B02 598	ПЛИТА		417,86 R	1	22
827	1 609 B02 316	ПОДШИПНИК		735,19 R	1	27
828	1 609 B02 593	КЛАВИША		101,41 R	1	13
831	1 609 B02 303	ШАРНИР		4.157,65 R	1	43
832	1 609 B02 304	ШАРНИР		3.652,37 R	1	41
833	1 609 B02 305	ШАРНИР		3.997,67 R	1	42
834	1 609 B02 585	СТРУБЦИНА		592,70 R	1	25
835	1 609 B02 592	ПОДШИПНИК		1.650,47 R	1	33
838	1 609 B02 431	Узел крышки		209,81 R	1	17
844	1 609 B02 591	ЦОКОЛЬ		5.982,96 R	1	46
871	1 609 B02 594	КОНСОЛЬ		8.022,44 R	1	48
873	1 609 B02 307	КОРОБКА РЕДУКТОРА		1.650,47 R	1	33
874	1 609 B02 499	ЗАПИРАЮЩИЙ РЫЧАГ		952,87 R	1	29
882	1 609 B02 309	СТОЛ		12.918,78 R	1	52

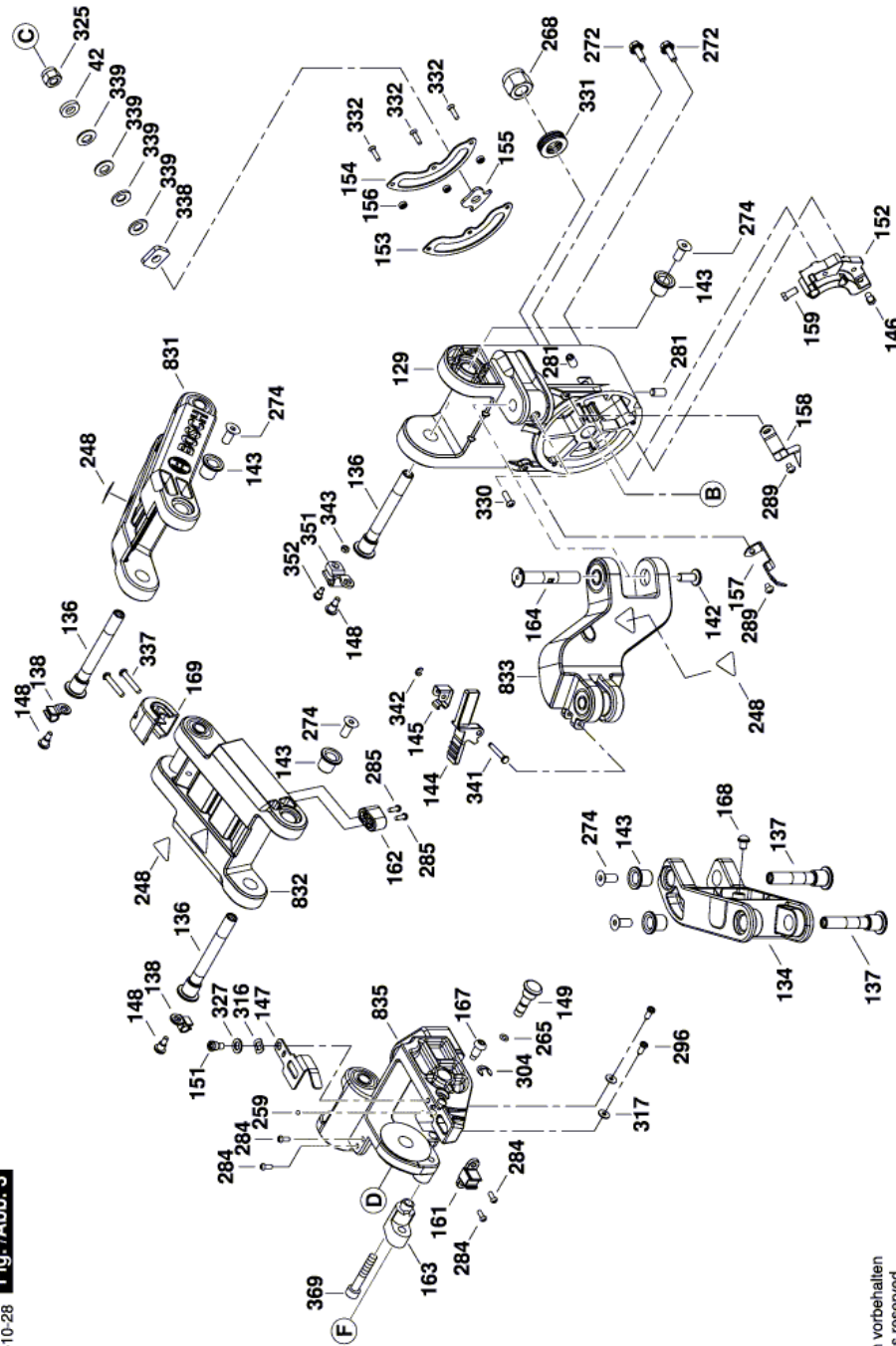
Предмет	Каталожный номер детали	Описание	Иллюстрация	Цена	Количество	Ценовая группа
883	1 609 B02 434	ОПОРНАЯ ПЛИТА	5	735,19 R	1	27
885	1 609 B02 552	Рукоятка основная	4	952,87 R	1	29
899	1 609 B02 597	ЗАЩИТНЫЙ КОЖУХ	5	1.419,68 R	1	32

Для данного продукта инструкций по смазке не имеется

Информация о продукте ТОРЦЕВОЧНАЯ ТЯГОВАЯ ПИЛА - 3 601 M23 600 - GCM 12 GDL

Номер продукта	3 601 M23 600
Описание	266.914; ТОРЦЕВОЧНАЯ ТЯГОВАЯ ПИЛА
Текст DIN	
ID_Text_Ext	0
Торговое_название	GCM 12 GDL
Напряжение_1	230 V
ID_Country_Product	EU

Иллюстрация – Тип E



3 601 M23 600
Stand } 14-08
Issue } 14-10-28

Fig. /Abb. 3

Änderungen vorbehalten
Modifications reserved
Modifications réservées
Salvo modificaciones

Иллюстрация – Тип E

