

# CONDROL

- EN Laser level
- DE Kreuzlinienlaser
- FR Niveau laser
- IT Livello laser
- ES Nivelador láser
- RU Лазерный нивелир



## Fliesen 4D

- EN User manual 1
- DE Bedienungsanleitung 2
- FR Mode d'emploi 3
- IT Manuale dell'utente 4
- ES Manual de instrucciones 5
- RU Руководство по эксплуатации 6

**Laser level**  
**Fliesen 4D**  
**User manual**

Congratulations on your purchase of laser level Fliesen 4D CONDROL. Safety regulations can be found in this user manual and should be carefully read before you use the device for the first time.

### SAFETY REGULATIONS

The user manual should be read carefully before you use the device for the first time. Unintended use of the device can be dangerous for human's health and cause serious injury. Keep this user manual. If the device is given to somebody for temporary use, be sure to enclose user manual to it.

- Do not misuse the device.
- Do not remove warning signs and protect them from abrasion, because they contain information about safe operation of the device.

Laser radiation!  
Do not stare into beam  
Class 2 laser  
<1 mW 515 nm  
IEC 61326-1: 2021

- Do not look into the laser beam or its reflection, with unprotected eye or through an optical instrument. Do not point the laser beam at people or animals without the need. You can dazzle them.
- To protect your eyes close them or look aside.
- Always install the product in such a way, so that the laser line is below or above the eye level.
- Do not let unauthorized people enter the zone of product operation.
- Store the product beyond reach of children and unauthorized people.
- It is prohibited to disassemble or repair the product yourself. Entrust product repair to qualified personnel and use original spare parts only.
- Do not use the product in explosive environment, close to flammable materials.
- Avoid heating the batteries to avoid the risk of explosion and electrolyte leakage. In case of liquid contact with skin, wash it immediately with soap and water. In case of contact with eyes, flush with clean water during 10 minutes and consult healthcare practitioner.

### INTENDED USE

Laser level Fliesen 4D CONDROL is designed for projecting and controlling of vertical and horizontal planes and lines. The laser level has 2 operating modes:

- automatic levelling, which allows to automatically compensate irregularities within self-leveling range up to 3°.
- projection of inclined planes and lines.

Pulse mode allows to increase working range of the laser level by using the laser receiver or to work when laser beam is hard to define in bright lighting conditions. The laser level is suitable for use at both indoor and outdoor building areas.

### TECHNICAL SPECIFICATIONS

Working range / with receiver*	40/60 m
Accuracy	±0,2 mm/m
Self-leveling range	± 3°
Distance between horizontal laser line and floor	20 mm
Continuous working time	20 hours
- with one laser emitter switched on	4,7 hours
- with all laser emitters switched on	
Operating temperature	-10°C ... +40°C
Storage temperature	-15°C ... +50°C
Relative humidity	90%
Dust and water protection rate	IP54
Tripod thread	1/4" and 5/8"
Laser	Class II 515 nm < 1 mW
Battery	4,2 V 5400 mAh Li-Ion rechargeable
Dimensions	145x91x110 mm
Weight	0,93 kg

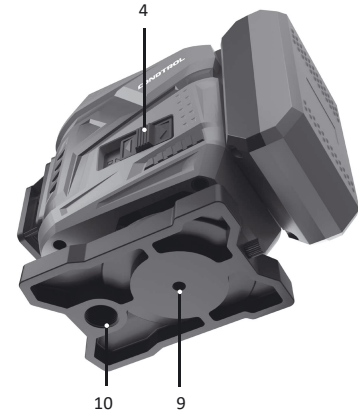
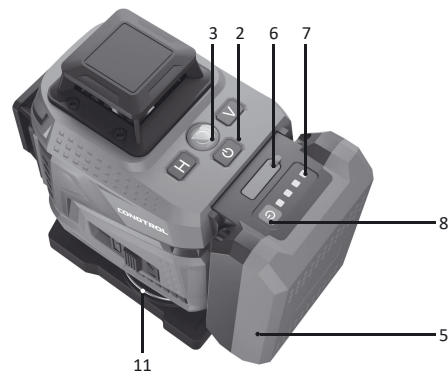
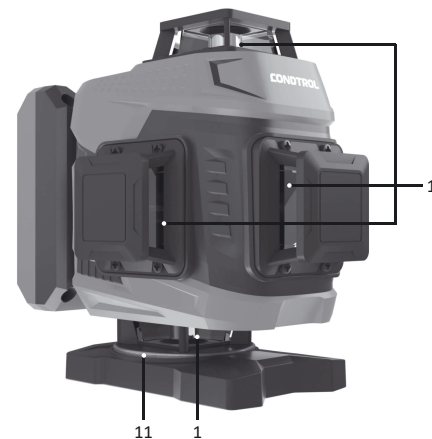
\* The working range may differ from the declared depending on the lighting conditions.

### DELIVERY PACKAGE

- Laser level – 1 pc.
- Battery (4,2 V 5400 mAh Li-Ion) – 2 pcs.
- Wall mount – 1 pc.
- Clamp – 1 pc.
- Lifting platform – 1 pc.
- Magnetic target – 1 pc.
- Charger – 1 pc.
- Remote control – 1 pc.
- User manual – 1 pc.
- Plastic case – 1 pc.

### PRODUCT DESCRIPTION

- 1 – Laser beam exit windows
- 2 – Touch sensor control panel
- 3 – Bubble level
- 4 – Switch bar
- 5 – Battery
- 6 – Type-C battery charging port
- 7 – Battery charge level indicators
- 8 – Battery charge level switch button
- 9 – 1/4" tripod thread
- 10 – Tripod thread 5/8"
- 11 – Rotating base



### Control panel

- Switch on/off the horizontal laser lines
- Switch on/off the vertical laser lines
- Switch on/off pulse mode, projection of inclined planes mode

### BEFORE START OPERATION

**Power supply**  
The laser level is powered by 4,2 V 5400 mAh Li-Ion rechargeable battery included in the delivery package. Install/charge the Li-Ion battery. Install the battery in the battery compartment. Use only the battery included in the delivery package. If power indicator on the left is flashing blue, charge the battery. The battery should be charged the following way:  
1) Remove the battery from the device.  
2) Use charger, included in the delivery package, to connect the battery to external power source. The power indicators on the battery will be flashing blue while charging.  
3) The battery charging time is about 3 hours.  
4) As soon as the charging time runs out, the power indicators will stop flashing. Disconnect the charger and put the battery in the battery compartment.

It is not recommended to charge the battery installed in the battery compartment.

### OPERATION

Install the device on a firm and stable surface, a lifting platform or a tripod. Move the switch bar to select the required operation mode.

#### 1) Automatic leveling

Lower H-line is on.  
Touch to switch on the required horizontal laser lines.  
Touch to switch on/off the required horizontal laser lines.  
If the laser level is out of the automatic compensation range, laser lines will flash every second and sound indication will switch on.  
Touch to switch on/off pulse mode.

#### 2) Projection of inclined planes

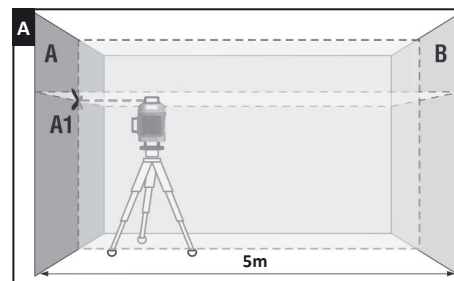
Move the switch bar to position OFF.  
Touch and hold for 2 seconds. Laser line is flashing every 5 seconds. Touch and to switch on the required laser emitters.  
Touch to switch on/off pulse mode.  
To switch automatic levelling mode, touch and hold for 2 seconds.  
To switch off the device move the switch bar to OFF position.

**Attention!** To increase the operating time and avoid the risk of unintentional blinding switch on the minimum required number of laser modules and adjust brightness of laser emitters. Press and hold button to increase brightness.

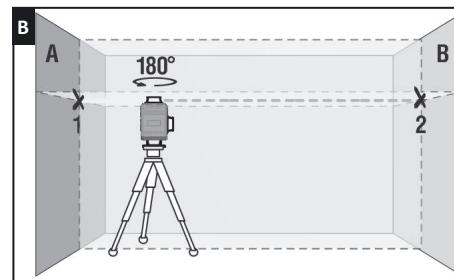
Press and hold button to decrease brightness. Sound indication will switch on. If operated near objects or airflows different from the environment temperature the laser line may tremble due to heterogeneity of the atmosphere. The longer the distance, the more trembling can be observed. The width of the laser line increases with the increasing of the operating distance. The marking should be made along the axis of the laser line. For maximum accuracy, use the middle portion of the laser line. It should be noted that the shape of the laser line on the object's surface (e.g. walls, ceilings) depends on the curvature and slope of the surface relative to the laser plane. It should be noted that the shape of the laser line on the object's surface (e.g. walls, ceilings) depends on the curvature and slope of the surface relative to the laser plane.

### ACCURACY CHECK

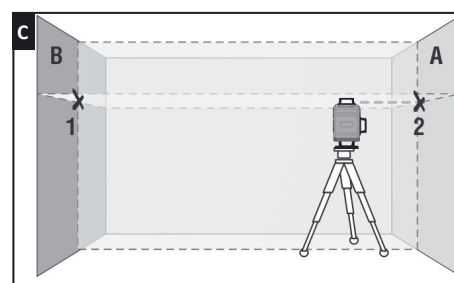
**Horizontal line**  
Use 2 parallel vertical walls which are located opposite each other at a distance of 5 m.  
1. Set the instrument close to the wall A (see Fig. A). Switch on the vertical and horizontal laser emitters. Turn the instrument in such a way so that the laser lines intersect each other are projected on the near wall A opposite the instrument. Mark the point where laser lines intersect each other as A1.



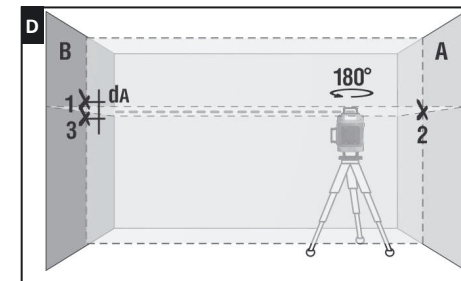
2. Turn the instrument by 180°, mark the point where laser lines intersect each other on the opposite wall as B2. (see Fig. B).



3. Move the instrument to the opposite wall B and set it in such a way so that the point where laser lines intersect each other would be on the same level with point B2. (see Fig. C).



4. Turn the instrument by 180°, direct the instrument to the wall A in such a way so that the vertical line would coincide with point A1. Mark the point of intersecting laser line on the wall A as A3. (see. Fig. D)

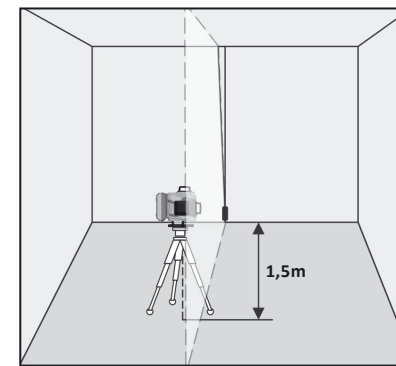


5. Measure distance d between points A1 and A3 (see. Fig. D). If this distance exceeds 2 mm, please contact service center.

**Attention:** please do accuracy check for each horizontal plane separately.

### Vertical line

Use a plumb bob as a reference of a vertical line. Place the instrument at distance of 1,5 m from the plumb bob.  
1. Unlock the compensator, switch on the vertical laser line and align it with the low point of plumb bob.  
2. If deviation between the laser line and the plumb bob line exceeds ±0,2 mm per 1 m of the plumb bob length (for a 2,5 m plumb bob deviation shouldn't exceed 0,5 mm) please contact service center.  
3. Turn the instrument by 180° and align the vertical laser line with the low point of plumb bob once again



### CARE AND MAINTENANCE

**Attention!** This laser level is a precise optic-mechanical device and requires careful handling. Before starting work, as well as after mechanical influences (falling, bumps), check the accuracy of the device.  
**Observation of the following recommendations will extend the life of the device:**  
- Store the device, spare parts and accessories away from children and unauthorized people.  
- Transport the device with locked compensator only.  
- Protect the device from bumps, falls, and excessive vibration; do not let moisture, construction dust and foreign objects get inside the device.  
- In case moisture gets inside the device, first of all, remove the batteries and then contact the service center.  
- Do not store or use the device for a long time in high humidity conditions.  
- Check the accuracy of the device occasionally (check the paragraph «Accuracy check».)  
- Clean the device with a soft wet cloth. Do not use harsh chemicals, cleaning solvents or cleaning agents.  
- Wipe the laser aperture with a soft lint-free cloth and isopropyl alcohol.  
- Remove the Li-ion battery or alkaline batteries from the device before connecting the charger, otherwise the device may fail.  
**Failure to observe the following rules may lead to electrolyte leakage from the batteries and failure of the device:**  
- Remove the battery from the device, if it's not used for a long time.  
- Do not leave discharged battery in the device.  
- Avoid heating the battery to avoid the risk of explosion and electrolyte leakage. In case of liquid contact with skin, wash it immediately with soap and water. In case of contact with eyes, flush with clean water during 10 minutes and consult the doctor.

### UTILIZATION

Expired tools, accessories and package should be passed for waste recycle. Please send the product to the following address for proper recycle:

CONDROL GmbH  
Im Wiegenfeld 4  
85570 Markt Schwaben  
Germany



Do not throw the product in municipal waste!  
According to European directive 2002/96/EC expired measuring tools and their components must be collected separately and submitted to environmentally friendly recycle of wastes.

### WARRANTY

All CONDROL GmbH products go through post-production control and are governed by the following warranty terms. The buyer's right to claim about defects and general provisions of the current legislation do not expire.  
1) CONDROL GmbH agrees to eliminate all defects in the product, discovered while warranty period, that represent the defect in material or workmanship in full volume and at its own expense.  
2) The warranty period is 24 months and starts from the date of purchase by end consumer (see the original supporting document).  
3) The Warranty doesn't cover defects resulting from wear and tear or improper use, malfunction of the product caused by failure to observe the instructions of this user manual, untimely maintenance and service and insufficient care, the use of non-original accessories and spare parts. Modifications in design of the product relieve the seller from responsibility for warranty works. The warranty does not cover cosmetic damage, that doesn't hinder normal operation of the product.  
4) CONDROL GmbH reserves the right to decide on replacement or repair of the device.  
5) Other claims not mentioned above, are not covered by the warranty.  
6) After holding warranty works by CONDROL GmbH warranty period is not renewed or extended.  
7) CONDROL GmbH is not liable for loss of profit or inconvenience associated with a defect of the device, rental cost of alternative equipment for the period of repair.

This warranty applies to German law except provision of the United Nations Convention on contracts for the international sale of goods (CISG).  
In warranty case please return the product to retail seller or send it with description of defect to the following address:

CONDROL GmbH  
Im Wiegenfeld 4  
85570 Markt Schwaben  
Germany

## Bedienungsanleitung

Herzlichen Glückwunsch zum Kauf Ihres Kreuzlinienlasers Fliesen 4D CONDTROL. Die Sicherheitshinweise finden Sie am Ende der deutschen Anleitung. Bitte lesen Sie diese sorgfältig durch, bevor Sie das Gerät das erste Mal verwenden.

### SICHERHEISHINWEISE

Vorsicht! Die Bedienungsanleitung ist Bestandteil des Gerätes. Vor Gebrauch des Gerätes lesen Sie die beiliegende Bedienungsanleitung sorgfältig durch. Bei der Übergabe des Gerätes zur zeitweiligen Nutzung legen Sie diese Anleitung bei.  
- Das Gerät darf nur zweckmäßig verwendet werden.  
- Aufkleber und Warnschilder sollen stets am Gerät verbleiben, vermeiden Sie deren Unkenntlichmachung, denn sie enthalten Informationen über die sichere Verwendung Ihres Gerätes.



Laserstrahlung!  
Nicht in den Strahl blicken  
Laserklasse 2  
<1 mW, 515 nm  
IEC 61326-1: 2021

- Blicken Sie nicht in den Laserstrahl oder seine Reflektion, insbesondere mit ungeschütztem Auge und auch nicht mit optischen Instrumenten. Richten Sie den Laserstrahl nicht auf Personen oder Tiere. Ihr Augenlicht ist in Gefahr.
- Aus Sicherheitsgründen Augen schließen oder wegblicken.
- Den Laserstrahl bzw. die Laserebene nicht auf Augenhöhe einrichten.
- Andere Personen dürfen sich nicht in der Arbeitszone befinden.
- Das Gerät soll außerhalb der Reichweite von Kindern und Dritten verwendet und aufbewahrt werden.
- Nehmen Sie das Gerät nicht selbstständig auseinander und reparieren es nicht. Die Reparatur und Wartung darf nur durch qualifiziertes Fachpersonal erfolgen, das originale Ersatzkomponenten einsetzt.
- Verwenden Sie das Gerät nicht in einer explosionsgefährdeten Umgebung, wie in der Nähe von leicht entflammaren Stoffen.
- Vermeiden Sie eine Batterieerhitzung, um das Risiko von Elektrolytaustritt zu reduzieren. Bei Hautkontakt mit Batteriesäure waschen Sie sofort die betroffenen Stellen mit Wasser und Seife. Bei Kontakt der Flüssigkeit mit Augen, reinigen Sie diese mindestens 10 Minuten lang mit klarem Wasser und suchen Sie anschließend einen Arzt auf.

### PRODUKTBESCHREIBUNG

Der Kreuzlinienlaser Fliesen 4D CONDTROL wurde für Projizierung und Überwachung von vertikalen und horizontalen Linien und Ebenen entwickelt.

Das Gerät hat 2 Betriebsmodi:

- automatische Nivellierung, die das Ausgleichen der bestehenden Unregelmäßigkeiten innerhalb eines Selbstnivellierungsbereichs bis zu  $\pm 3^\circ$  ermöglicht;
- zur Projizierung von geneigten Ebenen und Linien. Impuls-Modus dient zur Erweiterung des Arbeitsbereiches mit Hilfe des Empfängers und zur Arbeit bei sehr hellen Lichtverhältnissen, wenn es schwer ist, den Laserstrahl zu bestimmen.

Das Produkt ist für den Außen- und Innenbereich geeignet.

### TECHNISCHE SPEZIFIKATIONEN

Arbeitsbereich/ mit Empfänger*	40/60 m
Nivellierung	$\pm 0,2 \text{ mm/m}$
Selbstnivellierungsbereich	$\pm 3^\circ$
Distanz zwischen dem horizontalen Laserstrahl und dem Boden	20 mm
Betriebszeit - mit einem eingeschalteten Laserstrahl - mit allen eingeschalteten Laserstrahlen	20 Stunden 4,7 Stunden
Betriebstemperatur	-10°C ... +40°C
Lagertemperatur	-15°C ... +50°C
Relative Luftfeuchtigkeit	90%
Wasser- und Staubschutz	IP54
Stativ-Gewinde	1/4" und 5/8"
Lasertyp	Klasse II 515 nm <1 mW

Batterien	4,2 V 5400 mAh Li-Ion Batterie
Abmessungen	145x91x110 mm
Gewicht	0,93 kg

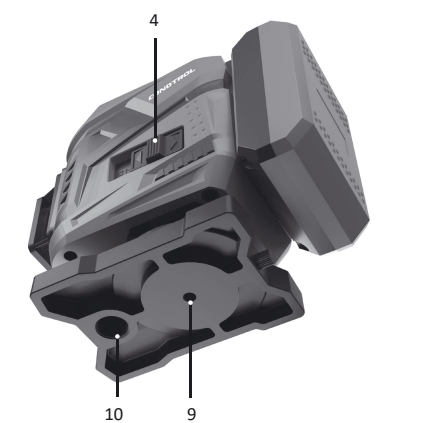
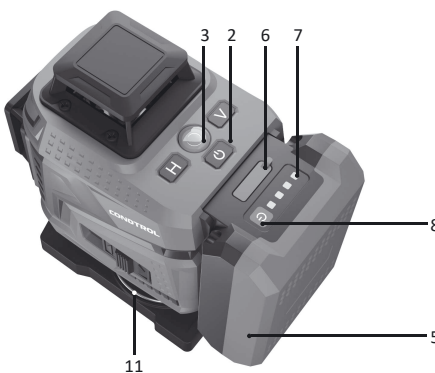
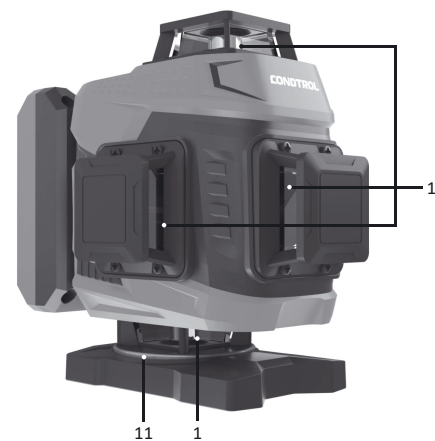
\* Der Arbeitsbereich kann je nach den Lichtverhältnissen vom angegebenen abweichen.

### LIEFERUMFANG

Kreuzlinienlaser – 1 St.  
Akku (4,2 V 5400 mAh Li-Ion) - 2 St.  
Wandhalterung - 1 St.  
Klemmbefestigung - 1 St.  
Hebeplattform – 1 St.  
Magnetische Zieltafel - 1 St.  
Ladegerät - 1 St.  
Bedienpult - 1 St.  
Bedienungsanleitung - 1 St.  
Kunststoffkoffer - 1 St.

### PRODUKTBESCHREIBUNG

1 – Austrittsöffnung der Laserstrahlen  
2 – Touchpanel  
3 – Libelle  
4 – Schalter  
5 – Akku  
6 – USB-C-Anschluss zum Akkuladen  
7 – Akkuladezustandanzeigen  
8 – Einschalten der Akkuladezustandanzeige  
9 – Stativ-Gewinde 1/4"  
10 – Stativ-Gewinde 5/8"  
11 – Drehteller



### Bedienfeld

- Ein-/Ausschalten der horizontalen Laserstrahlen  
 Ein-/Ausschalten der vertikalen Laserstrahlen  
 Ein-/Ausschalten des Impuls-Modus, des Modus zur Projizierung von geneigten Ebenen

### VOR INBETRIEBNAHME

#### Energieversorgung

Die Energieversorgung des Kreuzlinienlasers erfolgt durch einen mitgelieferten Li-Ion-Akku 4,2 V 5400 mAh. Li-Ion-Akku aufladen/ einsetzen  
Vor Inbetriebnahme setzen Sie einen Akku ins Batteriefach ein. Verwenden Sie nur die mitgelieferten Akkus. Wenn die rechte Außenakkuladezustandanzeige blau blinkt, muss der Akku geladen werden. Das Ladeverfahren ist wie folgt:  
1) Nehmen Sie den Akku aus dem Gerät.  
2) Schließen Sie den Akku an die Stromquelle durch das mitgelieferte Ladegerät. Beim Aufladen blinken die Akkuladezustandanzeigen aufeinanderfolgend blau.  
3) Die Ladezeit beträgt ungefähr 3 Stunden.  
4) Sobald die Akkuladezustandanzeigen nicht mehr blinken und grün wird, trennen Sie das Ladegerät und setzen Sie einen Akku ins Batteriefach ein.  
Es ist nicht empfohlen, den Akku aufzuladen, ohne ihn aus dem Batteriefach auszunehmen.

### BETRIEB

Positionieren Sie das Gerät auf einer festen und stabilen Fläche, auf einer Hebeplattform oder auf einem Stativ. Stellen Sie den Schalter auf die Position **ON**, um Betrieb zu beginnen.

#### 1) Automatische Nivellierung

Der untere horizontale Laserstrahl wird automatisch eingeschaltet. Drücken Sie kurz die Taste , um die gewünschten horizontalen Laserstrahlen einzuschalten. Drücken Sie

kurz die Taste , um die gewünschten vertikalen Laserstrahlen einzuschalten. Befindet sich die Neigung des Gerätes außerhalb des Selbstnivellierungsbereichs, blinken die Laserstrahlen einmal pro Sekunde und erzeugt das Gerät einen Warnton.

Drücken Sie kurz die Taste , um den Impuls-Modus ein-/auszuschalten.

#### 2) Projizierung von geneigten Ebenen

Drücken Sie und halten die Taste 2 Sekunden gedrückt, um den Modus der Projizierung von geneigten Ebenen zu aktivieren. Durch kurzes aufeinanderfolgendes

Drücken der Tasten und schalten Sie die gewünschten Laserstrahlen ein.

Drücken Sie kurz die Taste , um den Impuls-Modus ein-/auszuschalten

Drücken Sie und halten die Taste 2 Sekunden gedrückt, um den Modus der automatischen Nivellierung zu aktivieren.

Zum Ausschalten des Gerätes stellen Sie den Schalter auf die Position **OFF**.

**Achtung!** Um die Betriebszeit zu erhöhen und das Risiko unbeabsichtigter Blindheit zu vermeiden, wählen Sie nur Mindestzahl der erforderlichen eingeschalteten Laserlinien aus und stellen die Helligkeit der Laserstrahlen ein. Drücken

Sie und halten die Taste gedrückt, um die Helligkeit des Laserstrahls zu erhöhen. Das Gerät erzeugt einen Warnton. Drücken Sie und halten die Taste gedrückt, um die Helligkeit des Laserstrahls zu vermindern. Das Gerät erzeugt einen Warnton.

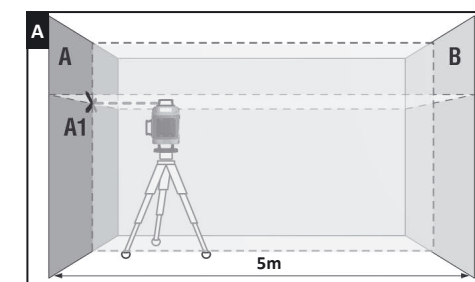
Wenn Sie in der Nähe von Objekten oder Luftströmen mit der von der Umgebung abweichenden Temperatur arbeiten, kann die Laserlinie aufgrund der Heterogenität der Atmosphäre zittern. Je länger der Abstand ist, desto mehr zittert die Laserlinie. Die Breite der Laserlinie erhöht sich, sobald auch der Betriebsabstand zunimmt. Das Layout sollte entlang der Achse der Laserlinie erfolgen. Für maximale Genauigkeit verwenden Sie den mittleren Teil der Laserlinie.

Es sollte beachtet werden, dass die Form der Laserlinien auf der Oberfläche des Objektes (z. B. Wände, Decken usw.) von der Krümmung und Neigung der Oberfläche relativ zur Laserlinie abhängt.

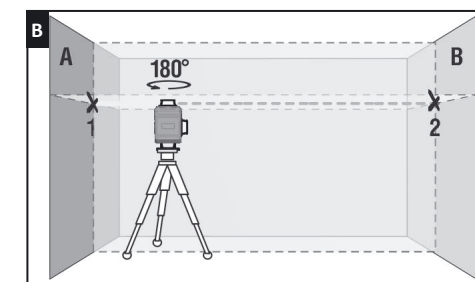
### GENAUIGKEITSUEBERPRUEFUNG

#### Ueberpruefung der Horizontallinie

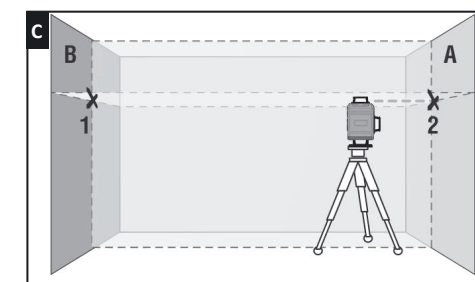
Platzieren Sie das Geraet zwischen zwei Waenden, die mindestens 5m voneinander entfernt sind.  
1. Platzieren Sie das Instrument in der Naehе der Wand A (Siehe Abb.A). Aktivieren Sie die horizontale und vertikale Linie bei geloester Pendelsperre. Richten Sie das Instrument so, dass die Laserlinien sich an der naeheren Wand A überschneiden. Markieren Sie den Punkt, in dem sich die Linien schneiden (Punkt A1).



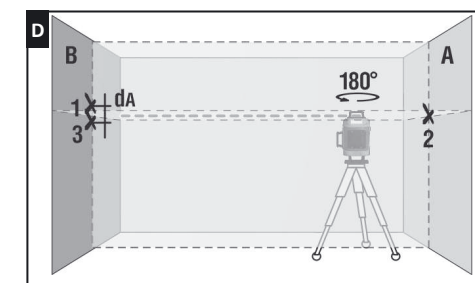
2. Drehen Sie das Geraet um 180° und markieren Sie den Kreuz an der Wand mit dem Punkt B2. (Siehe Abb. B).



3. Stellen Sie das Geraet an die Wand B und richten Sie den Laser so, dass das Laserkreuz auf der gleichen Ebene mit dem Punkt B2 ist. (Siehe Abb. C).



4. Drehen Sie das Geraet um 180° und markieren Sie den Kreuz an der Wand A mit dem Punkt A3. (die Vertikallinie soll exakt durch den markierten Punkt A1 laufen) (Siehe Abb. D).

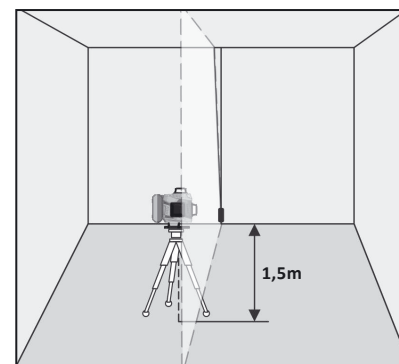


5. Messen Sie den Abstand d zwischen den Punkten A1 und A3 (Siehe Abb.D). Ist der Abstand mehr als 2 mm, kontaktieren Sie bitte ein autorisiertes Servicezentrum.

### Ueberpruefung der Vertikallinie

Befestigen Sie ein Senklot an einer Schnur und positionieren Sie das Geraet ca. 1,5 m von dem Senklot entfernt.

- Schieben Sie den Schalter in die EIN-Position, aktivieren Sie die Vertikallinie und richten Sie die Vertikallinie auf die Schnur aus.
- Ist die Abweichung zwischen Linie und Schnur nicht grosser als  $\pm 0,2 \text{ mm}$  auf einen Meter der Lotschnur, ist das Geraet innerhalb der Toleranz. Ist die Lotschnur z.B. 2,5 m lang, darf die Abweichung 0, 5 mm nicht uebersteigen. Sollte eine Kalibrierung notwendig sein, kontaktieren Sie bitte ein autorisiertes Servicezentrum.



### PFLEGE

**Achtung!** Der Kreuzlinienlaser ist ein präzises Gerät und soll stets vorsichtig behandelt werden. Prüfen Sie den Zustand des Gerätes, bevor Sie es verwenden. Überprüfen Sie die Genauigkeit des Gerätes, wenn es gefallen lassen wurde oder anderen mechanischen Belastungen ausgesetzt war.

**Die Beachtung der folgenden Vorschriften verlängert die Funktionsdauer des Gerätes:**

- Bewahren Sie das Gerät, Ersatz- und Zubehörteile außerhalb der Reichweite von Kindern und fremden Personen auf.
- Das Gerät soll nur mit dem gesperrten Kompensator transportiert werden.
- Vermeiden Sie Stöße, Fälle, starke Vibrationen sowie Eindringen von Flüssigkeit, Baustaub, fremden Gegenständen in das Gerät.
- Im Fall des Wassereindringens in das Gerät entfernen Sie zuerst die Batterie, wenden Sie sich dann an das Servicezentrum.

- Das Gerät darf nicht lange bei starker Feuchtigkeit aufbewahrt und verwendet werden. - Prüfen Sie regelmäßig die Genauigkeit (siehe Abschnitt «Genauigkeitsüberprüfung»).
- Reinigen Sie das Gerät mit einem weichen feuchten Tuch. Verwenden Sie keine aggressiven Chemikalien, Reinigungslösungen oder ätzenden Mittel.
- Reinigen Sie die Laserstrahlapertur regelmäßig mit einem weichen fusselfreien Tuch, das mit Isopropylalkohol befeuchtet wurde.

**Nichtbeachten der folgenden Anweisungen kann zum Elektrolytaustritt und Gerätebeschädigung führen:**

- Entfernen Sie die Batterie von dem Gerät, falls es für die lange Zeit nicht eingesetzt wird.
- Lassen Sie im Gerät keine entladenen Batterien.
- Vermeiden Sie eine Batterieerhitzung, um das Risiko von Elektrolytaustritt zu reduzieren. Bei Hautkontakt mit Batteriesäure waschen Sie sofort die betroffenen Stellen mit Wasser und Seife. Bei Kontakt der Flüssigkeit mit Augen, reinigen Sie diese mindestens 10 Minuten lang mit klarem Wasser und suchen Sie anschließend einen Arzt auf.

### ENTSORGUNG

Geräte, Zubehör und die Verpackung sollen recycelt werden (Wiederverwertung). Zum Recycling schicken Sie das Gerät bitte an:

CONDTROL GmbH  
Im Wiegenfeld 4  
85570 Markt Schwaben  
Deutschland



Werfen Sie das Gerät nicht in den Restmüll. Gemäß der Europäischen Richtlinie 2002/96/EG über Altgeräte mit Elektronik und ihrer Umsetzung in nationales Recht sind Sie verpflichtet, nicht mehr gebrauchsfähige Messwerkzeuge getrennt zu sammeln und zu einer Recyclingstelle zu bringen.

# FR Niveau laser Fliesen 4D

## Mode d'emploi

Félicitations pour l'achat du niveau laser Fliesen 4D CONDROL. Avant d'utiliser l'appareil pour la première fois, veuillez lire attentivement les consignes de sécurité.

### CONSIGNES DE SÉCURITÉ

Attention! Ce mode d'emploi fait partie intégrante de votre appareil. Avant de commencer à travailler avec l'appareil, lisez attentivement les instructions. Lors du transfert de l'appareil pour une utilisation temporaire, assurez-vous d'inclure ces instructions avec celui-ci.

- N'utilisez pas l'appareil à d'autres fins que celles prévues.
- Ne retirez pas les autocollants et protégez-les contre l'effacement, car ils contiennent des informations sur le fonctionnement sûr de l'appareil.



Rayonnement laser !  
Ne pas pointer vers les yeux  
Laser classe 2  
< 1 mW, 515 nm  
IEC 61326-1: 2021

- Ne regardez pas le faisceau laser ou son reflet, que ce soit à l'œil nu ou à travers des appareils optiques. Ne dirigez pas le faisceau laser vers des personnes ou des animaux, sauf si cela est nécessaire. Vous pouvez les aveugler.
- La protection des yeux s'effectue généralement en détournant le regard ou en fermant les paupières.
- Positionnez toujours l'appareil de manière à ce que les faisceaux laser soient à une distance supérieure ou inférieure au niveau des yeux.
- Ne laissez pas les personnes non autorisées pénétrer dans la zone où l'appareil fonctionne.
- Gardez l'appareil hors de portée des enfants et des personnes non autorisées.
- Ne démontez pas et ne réparez pas l'appareil vous-même. L'entretien et les réparations ne doivent être effectués que par du personnel qualifié et en utilisant des pièces de rechange d'origine.
- Il est interdit d'utiliser l'appareil dans des environnements explosifs ou à proximité de matériaux inflammables.
- Ne laissez pas les batteries chauffer afin d'éviter tout risque d'explosion et de fuite d'électrolyte. Si le liquide entre en contact avec la peau, lavez immédiatement la zone affectée avec de l'eau et du savon. En cas de contact avec les yeux, rincer à l'eau claire pendant 10 minutes, puis consulter un médecin.

### DESCRIPTION DE L'APPAREIL

Le niveau laser Fliesen 4D CONDROL est conçu pour construire et surveiller des plans et des lignes verticales et horizontales. L'appareil dispose de 2 modes de fonctionnement :

- avec compensation automatique de l'inclinaison du corps de l'appareil jusqu'à ±3° ;
- pour construire des plans et des lignes à des angles arbitraires. Le mode impulsion permet d'utiliser le détecteur pour augmenter la portée de fonctionnement, ainsi que de travailler avec le détecteur dans de bonnes conditions d'éclairage lorsque le faisceau laser est peu visible.

L'appareil peut être utilisé aussi bien à l'intérieur que sur des chantiers ouverts.

### CARACTÉRISTIQUES TECHNIQUES

Plage de fonctionnement / avec détecteur*	40/60 m
Précision d'auto-nivellement	± 0,2 mm/m
Plage d'auto-nivellement	± 3°
Distance entre la ligne laser horizontale et le sol	20 mm
Durée des travaux - avec un émetteur laser allumé - avec tous les émetteurs laser allumés	20 heures 4,7 heures
Température de fonctionnement	-10°C ... +40°C
Température de stockage	-15°C ... +50°C
Humidité relative	90%
Degré de protection contre l'humidité et la poussière	IP54
Type de filetage de montage pour trépied	1/4" , 5/8"
Type de laser	Classe II 515 nm < 1 mW

Éléments de puissance	Batterie lithium-ion 4,2 V 5400 mAh
Dimensions	145x91x110 mm
Poids	0,93 kg

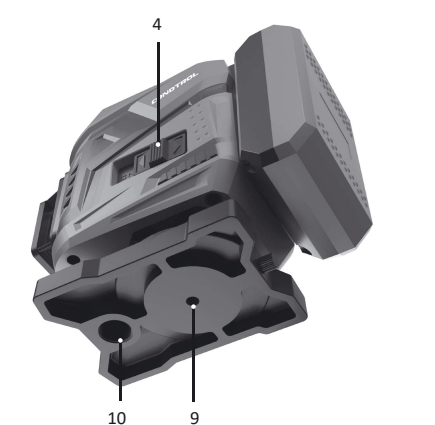
\* La plage de fonctionnement peut différer de celle indiquée en fonction des conditions d'éclairage.

### KIT DE LIVRAISON

- Niveau laser – 1 pièce
- Batterie (4,2 V 5400 mAh lithium-ion) – 2 pièces.
- Support mural – 1 pièce
- Support de serrage – 1 pièce
- Plateforme élévatrice – 1 pièce
- Cible magnétique – 1 pièce
- Chargeur – 1 pièce
- Panneau de commande – 1 pièce
- Mode d'emploi – 1 pièce
- Étui – 1 pièce

### DESCRIPTION DE L'APPAREIL

- 1 – Fenêtres des émetteurs laser
- 2 – Panneau de commande tactile
- 3 – Niveau à bulle
- 4 – Moteur de blocage
- 5 – Batterie
- 6 – Connecteur Type-C pour charger la batterie
- 7 – Indicateurs de charge de la batterie
- 8 – Allumer l'indicateur de charge de la batterie
- 9 – Filetage pour le trépied 1/4"
- 10 – Filetage pour le trépied 5/8"
- 11 – Base tournante



### Panneau de commande

- Activer/désactiver des émetteurs laser horizontaux
- Activer/désactiver des émetteurs laser verticaux
- Activer/désactiver le mode impulsion, le mode de construction du plan incliné

### PRÉPARATION AU TRAVAIL AVEC L'APPAREIL

**Alimentation de l'appareil**  
L'appareil est alimenté par une batterie lithium-ion de 4,2 V 5400 mAh, incluse dans le kit de livraison.

### Installation/chargement de la batterie lithium-ion

Avant de commencer le travail, installez la batterie dans le compartiment à batterie. Utilisez uniquement les piles fournies. Si le voyant d'alimentation le plus à droite clignote en bleu, la batterie doit être chargée. La batterie est chargée comme suit :

- 1) Débranchez la batterie de l'appareil.
- 2) Connectez la batterie à l'alimentation électrique à l'aide du chargeur inclus dans l'emballage. Pendant la charge, les indicateurs d'alimentation de la batterie clignotent en bleu en séquence.
- 3) Le temps de charge de la batterie est d'environ 3 heures.
- 4) Une fois le temps de charge écoulé, les indicateurs d'alimentation de la batterie cesseront de clignoter. Débranchez le chargeur et installez la batterie dans le compartiment à batterie.

Il n'est pas recommandé de charger la batterie sans la déconnecter de l'appareil.

### FONCTIONNEMENT

Placez l'appareil sur une surface solide et stable, une plateforme élévatrice ou un trépied. Déplacez le curseur de verrouillage sur la position **ON** pour démarrer l'opération.

#### 1) Mode de compensation automatique

L'émetteur horizontal inférieur s'allumera. En appuyant brièvement sur le bouton allumez les émetteurs horizontaux nécessaires au fonctionnement. En appuyant brièvement sur le bouton allumez les émetteurs verticaux nécessaires au travail. Si l'inclinaison de l'appareil dépasse la plage de mise à niveau automatique, les lignes laser clignotent une fois par seconde et émettent un bip.

Appuyez brièvement sur le bouton pour activer/désactiver le mode impulsion.

#### 2) Mode de construction des plans inclinés

Appuyez sur le bouton et maintenez-le enfoncé pendant 2 secondes pour activer le mode de construction du plan incliné. En appuyant brièvement sur les boutons et successivement allumez les émetteurs laser nécessaires au travail. Appuyez brièvement sur le bouton pour activer/désactiver le mode impulsion. Pour entrer en mode de compensation automatique, appuyez et maintenez le bouton pendant 2 secondes.

Pour éteindre l'appareil, déplacez le curseur de verrouillage sur la position **OFF**.

**Attention !** Pour augmenter la durée de fonctionnement et réduire le risque d'éblouissement involontaire, vous devez sélectionner le nombre minimum requis de modules laser allumés et régler la luminosité des émetteurs. Pour augmenter la luminosité de l'émetteur, maintenez enfoncé le bouton

. L'appareil émet un signal sonore. Pour diminuer la luminosité de l'émetteur, maintenez enfoncé le bouton

. L'appareil émet un signal sonore. Lorsque vous travaillez à proximité d'objets ou de courants d'air dont la température diffère de celle de l'environnement environnant en raison de l'inhomogénéité atmosphérique, la ligne laser peut trembler. L'effet devient plus fort à mesure que la distance augmente.

À mesure que la distance augmente, la largeur de la ligne laser augmente. Le marquage doit être effectué le long de l'axe de la ligne laser. Pour une précision maximale, utilisez la section médiane de la ligne laser.

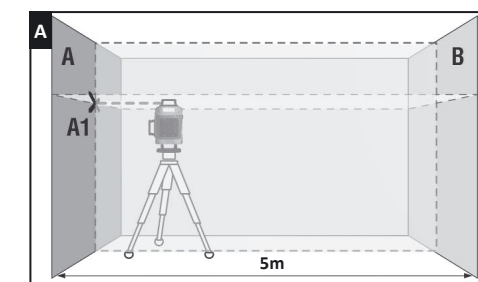
Il convient de tenir compte du fait que la forme des lignes laser sur la surface d'un objet (par exemple, sur les murs, les plafonds, etc.) dépend de la courbure et de l'inclinaison de la surface par rapport au plan laser.

### VÉRIFICATION DE LA PRÉCISION

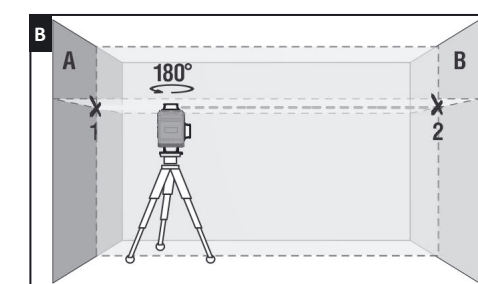
#### Vérification de la précision horizontale

2 murs verticaux parallèles situés l'un en face de l'autre à une distance de 5 m sont nécessaires pour le contrôle.

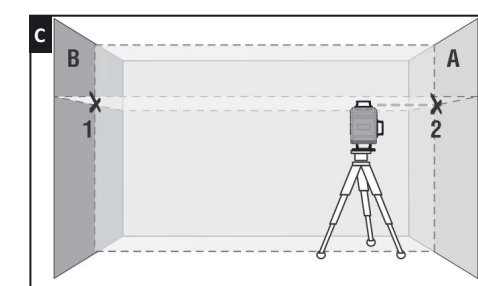
1. Placez l'appareil aussi près que possible du mur A (voir fig. A). Allumez les faisceaux verticaux et horizontaux, déverrouillez le compensateur. Allumez l'appareil avec les faisceaux de sorte que l'intersection des lignes laser soit située sur le mur le plus proche A. Marquez la position du point d'intersection des lignes laser avec la marque A1.



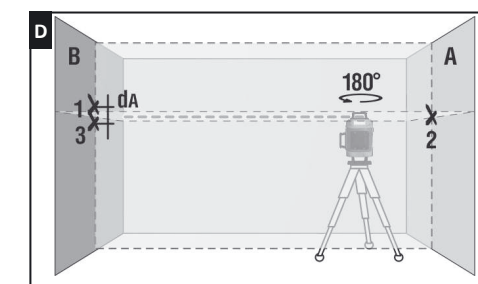
2. Faites pivoter l'appareil de 180°, marquez le point d'intersection des lignes laser sur le mur opposé avec la marque B2. (voir fig. V).



3. Déplacez l'appareil vers le mur opposé B et placez-le de sorte que le point d'intersection des lignes laser coïncide exactement avec le point B2 précédemment marqué. (voir fig. Avec).



4. Tournez l'instrument de 180°, Pointez l'instrument sur le mur A de sorte que la ligne verticale passe par le point A1 précédemment marqué. Marquez le point d'intersection des lignes laser sur le mur A avec la marque A3. (voir fig. D).

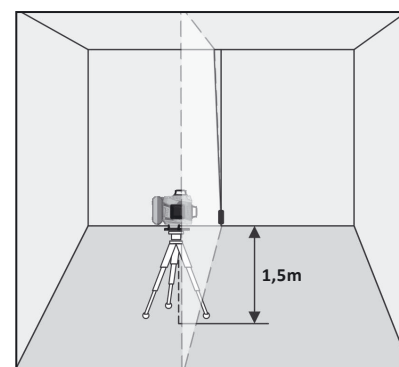


5. Mesurez la distance d entre les marques A1 et A3 (voir fig. D). Si cette distance est supérieure à 2 mm, contactez le centre de service.

### Vérification de la précision verticale

Utilisez l'aplomb comme référence verticale. Placez l'appareil à une distance d'environ 1,5 m de l'aplomb.

1. Déverrouillez le compensateur, allumez le faisceau vertical, alignez l'axe de la ligne laser verticale avec le point d'aplomb inférieur.
2. Si la déviation de l'axe de la ligne verticale par rapport à la suspension est supérieure à 0,2 mm par 1 m de la longueur de la suspension (par exemple, pour une longueur d'aplomb de 2,5 m – la déviation maximale ne doit pas dépasser 0,5 mm) – contactez le centre de service.



### ENTRETIEN ET UTILISATION

**Attention!** L'appareil est un instrument optique-mécanique de précision et doit être manipulé avec précaution. Avant de commencer les travaux, ainsi qu'après des impacts mécaniques (chutes, chocs), vérifiez la précision de l'appareil.

**Le respect des recommandations suivantes prolongera la durée de vie de l'appareil:**

- Gardez l'appareil, les pièces de rechange et les accessoires hors de portée des enfants et des personnes non autorisées.
- Déplacez l'appareil uniquement avec le compensateur bloqué.
- Protégez l'appareil contre les chocs, les chutes, les fortes vibrations, ne laissez pas l'humidité, la poussière de construction, les corps étrangers pénétrer à l'intérieur de l'appareil.
- Si de l'humidité pénètre dans l'appareil, retirez d'abord les piles, puis contactez le centre de service.
- Ne stockez pas et n'utilisez pas l'appareil pendant une longue période dans un environnement très humide.
- Vérifiez périodiquement la précision de l'instrument (voir la section «Vérification de la précision»).
- Nettoyez l'appareil avec un chiffon doux et humide. N'utilisez pas de produits chimiques agressifs, de solvants de nettoyage ou de détergents.
- Essayez périodiquement l'ouverture du laser avec un chiffon doux non pelucheux contenant de l'alcool isopropylique.

**Le non-respect des règles suivantes peut entraîner une fuite d'électrolyte des batteries et endommager l'appareil:**

- Retirez la batterie de l'appareil s'il n'est pas utilisé pendant une longue période.
- Ne laissez pas une batterie déchargée dans l'appareil.
- Tenez les batteries éloignées de la chaleur pour éviter les risques d'explosion et de fuite d'électrolyte. Si le liquide entre en contact avec la peau, lavez immédiatement la zone affectée avec de l'eau et du savon. En cas de contact avec les yeux, rincer à l'eau claire pendant 10 minutes, puis consulter un médecin.

### RECYCLAGE

Les outils, accessoires et emballages périmés doivent être recyclés. Veuillez envoyer le produit à l'adresse suivante pour un recyclage approprié:

CONDROL GmbH  
Im Wiegenfeld 4  
85570 Markt Schwaben  
Allemagne



Ne jetez pas le produit dans les ordures ménagères! Selon la directive européenne 2002/96/EC, les outils de mesure périmés et leurs composants doivent être collectés séparément et soumis à un recyclage écologique des déchets.

### GARANTIE

Tous les appareils CONDROL GmbH sont soumis à un contrôle post-production et sont régis par les conditions de garantie suivantes. Le droit de réclamation de l'acheteur concernant les défauts et les dispositions générales de la législation en vigueur n'expire pas.

- 1) CONDROL GmbH s'engage à éliminer tous les défauts de l'appareil, découverts pendant la période de garantie, qui représentent le défaut de matériel ou de fabrication en volume et à ses propres frais.
- 2) La période de garantie est de 24 mois et court à compter de la date d'achat par le client final (voir la pièce justificative originale).
- 3) La garantie ne couvre pas les défauts résultant de l'usure ou d'une mauvaise utilisation, le dysfonctionnement de l'appareil causé par le non-respect des instructions de conception de l'appareil déchargent le vendeur de la responsabilité des travaux sous garantie. La garantie ne couvre pas les dommages esthétiques qui n'entraînent pas le fonctionnement normal de l'appareil.
- 4) CONDROL GmbH se réserve le droit de décider du remplacement ou de la réparation de l'appareil.
- 5) Les autres réclamations non mentionnées ci-dessus ne sont pas couvertes par la garantie.
- 6) Après avoir détenu les travaux de garantie par CONDROL GmbH, la période de garantie n'est pas renouvelée ou prolongée.
- 7) CONDROL GmbH n'est pas responsable du manque à gagner ou des inconvénients liés à un défaut de l'appareil, du coût de location d'un équipement alternatif pour la période de réparation.

Cette garantie s'applique au droit allemand, à l'exception des dispositions de la Convention des Nations Unies sur les contrats de vente internationale de marchandises (CVIM). En cas de garantie, veuillez retourner l'appareil au revendeur ou l'envoyer avec la description du défaut à l'adresse suivante :

CONDROL GmbH  
Im Wiegenfeld 4  
85570 Markt Schwaben  
Allemagne

Congratulazioni per l'acquisto della livella laser Fliesen 4D CONDROL. Si prega di leggere attentamente le istruzioni per l'uso prima di utilizzare l'apparecchio.

### INDICAZIONI DI SICUREZZA

Attenzione! Il presente manuale d'uso costituisce parte integrante del Vostro apparecchio. Si prega di leggere attentamente queste indicazioni di sicurezza prima di usare il prodotto. L'apparecchio deve essere consegnato a un'altro utente, anche in uso temporaneo, unitamente con queste istruzioni.

- Evitare gli usi non previsti.
- Non rimuovere gli adesivi con i simboli di avviso e proteggerli da abrasione poiché contengono le importanti precauzioni di sicurezza.



Raggi laser!  
Non puntare il raggio laser negli occhi  
Classe 2  
< 1 mW, 515 nm  
IEC 61326-1: 2021

- Non guardare direttamente nel raggio laser o nella riflessione del raggio, neanche con utensili ottici. Non puntare il raggio laser contro le persone e gli animali senza tale necessità. Potete accecarli.
- Proteggere gli occhi evitando di guardare direttamente nel raggio laser e chiudendo le palpebre.
- Sempre posizionare l'apparecchio in modo tale che il raggio laser sia sopra o sotto il livello dell'occhio.
- Non consentire l'accesso degli estranei nelle zone dove è utilizzato l'apparecchio.
- Tenere l'apparecchio fuori dalla portata dei bambini e delle persone incompetenti.
- È vietato disassemblare l'apparecchio e ripararlo da soli. Affidare la riparazione solo a personale qualificato. Utilizzare solo i ricambi originali.
- Non usare il prodotto in ambienti a pericolo d'esplosione, in vicinanza a materiali infiammabili.
- Evitare il surriscaldamento della batteria per prevenire il rischio di esplosione o versamento di elettroliti. In caso di contatto con la pelle, lavare l'area affetta con acqua e sapone. In caso di contatto con gli occhi, lavare per 10 minuti con acqua fresca e consultare un medico.

### DESCRIZIONE

La livella laser Fliesen 4D CONDROL è concepita per il rilevamento e la verifica di piani e linee verticali ed orizzontali.

L'apparecchio ha 2 regimi di funzionamento:

- con l'adattatore automatico di inclinazione dell'apparecchio fino a  $\pm 3^\circ$ ;
  - proiezione di piani e linee ad angolo desiderato.
- Il regime ad impulsi consente di utilizzare il rilevatore per aumentare la distanza di lavoro nonché di utilizzare il rilevatore in condizioni di forte luce quando il raggio laser è poco visibile. L'apparecchio è adatto ad uso sia in ambienti chiusi che in cantieri all'aperto.

### DATI TECNICI

Campo di lavoro/con il rilevatore*	40 m/60 m
Precisione di autolivellamento	$\pm 0,2$ mm/m
Range di autolivellamento	$\pm 3^\circ$
Distanza tra linea orizzontale e pavimento	20 mm
Durata di esercizio:	
- con un emettitore laser acceso	20 ore
- con tutti gli emettitori laser accesi	4,7 ore
Temperatura di esercizio	-10...+40 °C
Temperatura di stoccaggio	-15...+50 °C
Umidità relativa	90 %
Protezione contro polvere e acqua	IP54
Filettatura del trepiede	1/4" y 5/8"
Classe del laser	Classe II 515 nm < 1 mW

Alimentazione	4,2 V 5400 mAh Li-Ion
Dimesioni	145x91x110 mm
Peso	0,93 kg

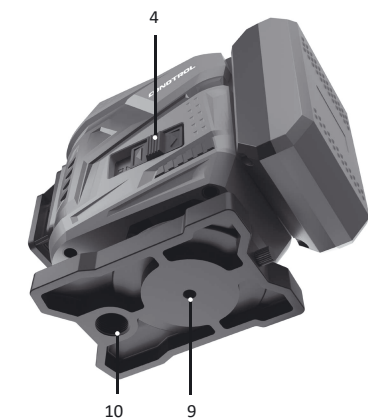
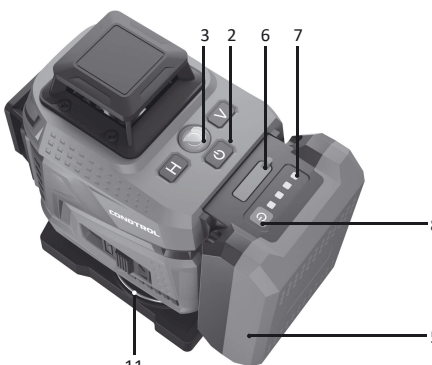
\* Il campo di lavoro può variare da quello dichiarato a seconda delle condizioni di illuminazione.

### DOTAZIONE

- 1 x livella laser
- 2 x batterie 4,2 V 5400 mAh Li-Ion
- 1 x sistema di fissaggio a muro
- 1 x support a pinza
- 1 x piattaforma elevatrice
- 1 x bersaglio magnetico
- 1 x alimentatore
- 1 x telecomando
- 1 x manuale d'uso
- 1 x custodia

### DESCRIZIONE

- 1 – Finestre degli emettitori laser
- 2 – Pannello di comando touch screen
- 3 – Livella a bolla
- 4 – Interruttore dell'interblocco
- 5 – Batteria
- 6 – Porta di ricarica Type-C
- 7 – Indicatori di carica della batteria
- 8 – Accensione dell'indicatore di carica
- 9 – Filettatura trepiede 1/4"
- 10 – Filettatura trepiede 5/8"
- 11 – Supporto girevole



### Pannello di comando

- Accensione/spengimento di raggi laser orizzontali
- Accensione/spengimento di raggi laser verticali
- Accensione/spengimento del regime ad impulsi per rilevazione di piani inclinati

### PREPARAZIONE ALL'UTILIZZO

#### Alimentazione

L'apparecchio è alimentato dalle batterie agli ioni di litio 4,2 V 5400 mAh in dotazione.

#### Inserimento/carica della batteria agli ioni di litio

Inserire la batteria nel vano apposito. Utilizzare solo le batterie in dotazione. Quando l'indicatore estremo destro diventa blu lampeggiante, bisogna caricare la batteria.

La procedura per la carica della batteria:

- 1) Rimuovere la batteria dall'apparecchio.
- 2) Connettere la batteria al sorgente utilizzando l'alimentatore in dotazione. Durante la carica gli indicatori sono blu lampeggianti.
- 3) Tempo di carica è circa 3 ore.
- 4) Una volta caricata la batteria, gli indicatori smettono di lampeggiare. Disconnettere la batteria ed inserirla nel vano apposito.

Non è consigliabile ricaricare la batteria senza disconnetterla dall'apparecchio.

#### UTILIZZO

Posizionare l'apparecchio su una superficie solida, piattaforma elevatrice o montarlo sul trepiede. Portare l'interruttore nella posizione **ON**.

#### 1) Regime di adattamento automatica di inclinazione

Si accende il raggio orizzontale basso.

Con brevi pressioni del tasto attivare i raggi orizzontali necessari. Con brevi pressioni del tasto attivare i raggi verticali necessari.

Se l'inclinazione dell'apparecchio eccede il range di autolivellamento, le linee laser lampeggeranno 1 volta a secondo con un segnale acustico.

Con breve pressione del tasto accendere/spengere il regime ad impulsi.

#### 2) Regime di proiezione di piani inclinati

Tenere premuto il tasto per 2 secondi per attivare il regime di proiezione di piani inclinati. Con brevi pressioni dei tasti e attivare i raggi necessari.

Con breve pressione del tasto accendere/spengere il regime ad impulsi.

Per passare al regime di adattamento automatica di inclinazione tenere premuto il tasto per 2 secondi.

Per spegnere l'apparecchio portare l'interruttore nella posizione **OFF**.

**Attenzione!** Per aumentare il tempo di esercizio e minimizzare il rischio di acciaccamento occorre attivare il minimo necessario degli emettitori laser e regolare la luminosità degli emettitori laser. Premere e tenere premuto il pulsante per aumentare la luminosità. Premere e tenere premuto il pulsante per diminuire la luminosità. L'indicazione sonora si accenderà.

Se si lavora in vicinanza agli oggetti o flussi d'aria di temperatura diversa dalla temperatura ambiente la linea laser può oscillare a causa di atmosfera non omogenea. L'oscillazione si incrementa con l'incrementare della distanza. Con l'incrementare della distanza la larghezza della linea laser si incrementa. Segnare i punti di riferimento sull'asse della linea laser. Per la massima precisione segnare i punti in via di mezzo della linea laser.

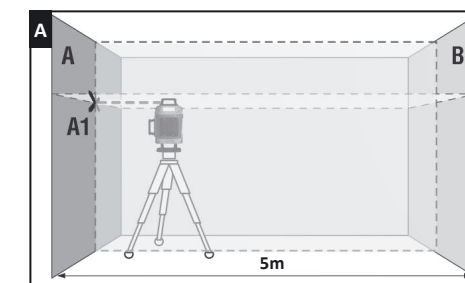
Si deve tener conto che la forma delle linee laser sull'oggetto (ad esempio, pareti, solai, ecc.) dipende da curvatura ed inclinazione della superficie rispetto al piano del laser.

### CONTROLLO DI PRECISIONE

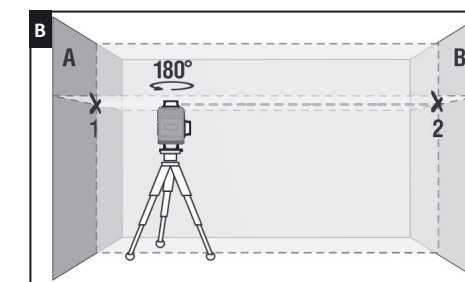
#### Controllo di orizzontale

2 pareti verticali parallele posizionate l'una di fronte all'altra a una distanza di 5 m sono necessarie per il controllo.

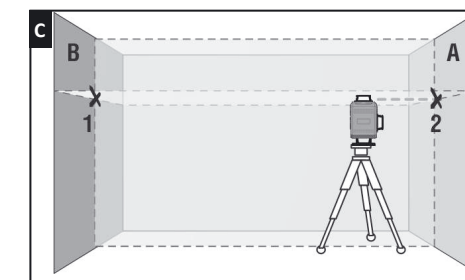
1. Posizionare il dispositivo il più vicino possibile alla parete A (vedere la figura.A). Accendere l'emettitore verticale e orizzontale e sbloccare il compensatore. Ruotare il dispositivo con gli emettitori in modo che l'intersezione delle linee laser si trovi sulla parete vicina. Contrassegnare la posizione del punto di intersezione delle linee laser con il segno A1.



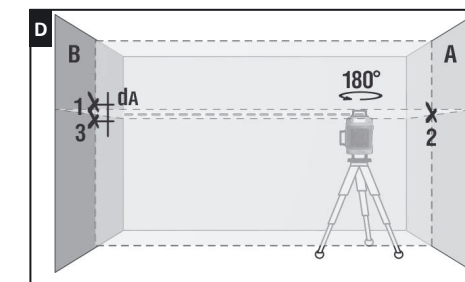
2. Ruotare il dispositivo di 180°, segnare il punto di intersezione delle linee laser sulla parete opposta con il segno B2. (vedi Fig. B).



3. Spostare il dispositivo verso la parete opposta B e posizionarlo in modo che il punto di intersezione delle linee laser corrisponda esattamente al punto B2 precedentemente contrassegnato (vedi Fig. C).



4. Ruotare il dispositivo di 180°, puntarlo sul muro A in modo che la linea verticale passi attraverso il punto A1 precedentemente contrassegnato. Segnare il punto di intersezione delle linee laser sul muro A con il segno A3. (vedi Fig. D).

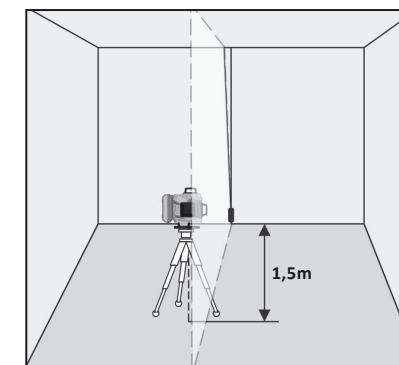


5. Misurare la distanza tra i punti A1 e A3 (vedi Fig. D). Se la distanza supera 2 mm, contattare il centro di assistenza.

### Controllo di verticale

Utilizzare un piombo come un modello di verticale. Installare il dispositivo ad una distanza di circa 1,5 m dal piombo (vedi Fig. E).

1. Sbloccare il compensatore, accendere l'emettitore verticale, allineare l'asse della linea laser verticale con il punto inferiore del piombo.
2. Se la deviazione dell'asse della linea verticale dalla sospensione supera 0,2 mm per 1 m della lunghezza della sospensione (ad esempio, per un piombo con una lunghezza di 2,5 m – la deviazione massima non deve superare 0,5 mm) – contattare il centro di assistenza.



### MANUTENZIONE E FUNZIONAMENTO

**Attenzione!** Questo strumento è un dispositivo preciso ottico-meccanico e deve essere trattato con cura. Prima di iniziare i lavori e anche dopo gli impatti meccanici (cadute, urti), effettuare la verifica della precisione del dispositivo.

**L'osservanza delle seguenti raccomandazioni prolungherà la durata del dispositivo:**

- Conservare il dispositivo, i pezzi di ricambio e gli accessori fuori dalla portata dei bambini e di persone non autorizzate.
- Spostare il dispositivo solo con il compensatore bloccato.
- Proteggere il dispositivo da urti, cadute, vibrazioni forti, non consentire l'ingresso di umidità, polvere da costruzione, oggetti estranei all'interno del dispositivo.
- Se il liquido entra nel dispositivo, prima rimuovere le batterie, quindi contattare un centro di assistenza.
- Non conservare e non utilizzare il dispositivo per lunghi periodi in ambienti umidi.
- Controllare periodicamente la precisione del dispositivo (vedi paragrafo Controllo di precisione).
- Pulire il dispositivo con un panno morbido e umido. Non utilizzare prodotti chimici aggressivi, solventi o detergenti.
- Pulire periodicamente l'apertura del laser con un panno morbido senza pelo con alcool isopropilico.

**La mancata osservanza delle seguenti regole può causare la fuoriuscita di elettroliti dalle batterie e il danneggiamento del dispositivo:**

- Rimuovere le batterie dal dispositivo se esso non viene utilizzato per un lungo periodo di tempo.
- Non lasciare le batterie scariche nel dispositivo.
- Evitare il riscaldamento delle batterie per prevenire il rischio di esplosione e fuoriuscita di elettroliti. In caso di contatto con la pelle, lavare immediatamente l'area interessata con acqua e sapone. In caso di contatto con gli occhi, sciacquarli con acqua pulita per 10 minuti e consultare immediatamente un medico.

### UTILIZZAZIONE

I dispositivi, gli accessori e gli imballaggi non funzionanti devono essere riciclati. Si prega di inviare l'articolo al seguente indirizzo per il riciclaggio corretto:

CONDROL GmbH  
Im Wiegenfeld 4  
85570 Markt Schwaben  
Germania



Non smaltire il dispositivo nei rifiuti urbani. In conformità con la Direttiva Europea 2002/96/C, gli strumenti di misura scaduti e i componenti di essi devono essere raccolti separatamente e spediti per il riciclaggio ecologico dei rifiuti.

### GARANZIA

Tutti i prodotti CONDROL GmbH sono sottoposti a controllo post-produzione e soggetti alle seguenti condizioni di garanzia. Il diritto dell'acquirente di presentare le pretese relative a difetti e disposizioni generali della legge vigente non decadono.

- 1) L'Azienda CONDROL GmbH si impegna ad eliminare completamente e a proprie spese tutti i difetti del prodotto rilevati durante il periodo di garanzia, che rappresentano un difetto di materiale o di fabbricazione.
- 2) Il periodo di garanzia è di 24 mesi e decorre dalla data di acquisto da parte del consumatore finale (rif. Originale del documento di accompagnamento).
- 3) La garanzia non copre i difetti causati dall'usura normale o dall'uso improprio, il malfunzionamento del prodotto causato dal mancato rispetto delle istruzioni contenute nel presente manuale dell'utente, l'assistenza intempestiva e la cura insufficiente, l'uso di accessori e pezzi di ricambio non originali. Le modifiche alla costruzione del prodotto esonerano il venditore dalla responsabilità per il servizio di garanzia. La garanzia non copre i danni estetici che non interferiscono con il funzionamento normale del prodotto.
- 4) L'Azienda CONDROL GmbH si riserva il diritto di prendere la decisione di sostituzione o riparazione del prodotto.
- 5) Le pretese diverse da quelle sopra menzionate non sono coperte dalla garanzia.
- 6) Dopo che CONDROL GmbH ha eseguito i lavori di garanzia, il periodo di garanzia non viene esteso.
- 7) CONDROL GmbH non è responsabile per mancato guadagno o inconvenienti associati a un difetto del prodotto, il costo del noleggio di apparecchiature alternative per il periodo di riparazione. Questa garanzia si applica alla legge tedesca, escluse le disposizioni della Convenzione sui contratti per la vendita internazionale di beni mobili (CISG).

In caso di garanzia, si prega di restituire l'articolo al rivenditore o inviarlo con la descrizione del difetto al seguente indirizzo:

CONDROL GmbH  
Im Wiegenfeld 4  
85570 Markt Schwaben  
Germania

Enhorabuena por la compra de un nivelador láser CONDROL 4D de Fliesen.

Antes de utilizar el aparato por primera vez, lea atentamente las instrucciones de seguridad.

### INSTRUCCIONES DE SEGURIDAD

¡Atención! Este manual de instrucciones forma parte integrante de su aparato. Antes de utilizar el aparato, lea atentamente el manual. Asegúrese de adjuntar este manual al aparato si lo presta.

- No utilice el aparato para fines distintos de los previstos.
- No retire las etiquetas y placas y protéjalas para que no se borren, ya que contienen información sobre el uso seguro del aparato.



¡Radiación láser!  
No apunte a los ojos  
Láser de clase 2  
< 1 mW, 515 nm  
IEC 61326-1: 2021

- No mire al haz láser ni a su reflejo, ni con el ojo desprotegido ni a través de dispositivos ópticos. No apunte el haz láser a personas o animales sin razón. De lo contrario, podría cegarlos.
- La protección de los ojos se suele obtener quitando la vista o cerrando los párpados.

- Siempre coloque el aparato de forma que los rayos láser pasen por encima o por debajo del nivel de los ojos.

- No permita que personas no autorizadas accedan a la zona de funcionamiento del aparato.

- Mantenga el aparato fuera del alcance de los niños y de personas no autorizadas.

- No desmonte ni repare el aparato usted mismo. El mantenimiento y las reparaciones sólo deben encomendarse a personal formado y cualificado que utilice piezas de repuesto originales.

- No utilice el aparato en un entorno explosivo o cerca de materiales inflamables.

- No caliente las baterías para evitar el riesgo de explosión y fugas de electrolito. En caso de contacto con la piel, lave inmediatamente la zona afectada con agua y jabón. En caso de contacto con los ojos, enjuague con agua limpia durante 10 minutos, luego consulte a un médico.

### DESCRIPCIÓN DEL APARATO

El nivelador láser CONDROL 4D de Fliesen está diseñado para trazar y verificar planos y líneas verticales y horizontales.

El aparato funciona en dos modos:

- con nivelación automática de la inclinación del bastidor dentro del rango de  $\pm 3^\circ$ ;
- para construir planos y líneas inclinadas en ángulos arbitrarios.

El modo de pulso permite utilizar el receptor láser para aumentar el alcance del aparato o trabajar cuando el láser es difícil de definir en condiciones de iluminación brillante.

El aparato se puede utilizar tanto en espacios cerrados como al aire libre, en obras de construcción abiertas.

### CARACTERÍSTICAS TÉCNICAS

Alcance / con receptor láser*	40/60 m
Precisión de autonivelación	$\pm 0,2$ mm/m
Rango de autonivelación	$\pm 3^\circ$
Distancia de la línea láser horizontal al suelo	20 mm
Duración del funcionamiento	
- con un transmisor láser activado	20 horas
- con todos los transmisores láser activados	4,7 horas
Temperatura de funcionamiento	-10...+40 °C
Temperatura de almacenaje	-15...+50 °C
Humedad atmosférica relativa	90 %
Grado de protección contra la humedad y el polvo	IP54
Tipo de rosca de montaje de trípode	1/4" y 5/8"
Tipo de láser	Clase II, 515 nm, < 1 mW
Baterías	Batería de iones de litio de 4,2 V 5400 mAh

Dimensiones generales	145x91x110 mm
Peso	0,93 kg

\* El alcance operativo puede variar del especificado en función de las condiciones de iluminación.

### CONTENIDO DEL PAQUETE

Nivelador láser – 1 ud.

Batería (4,2 V 5400 mAh de iones de litio) – 2 uds.

Soporte de pared – 1 ud.

Clip de montaje – 1 ud.

Plataforma elevadora – 1 ud.

Objetivo magnético – 1 ud.

Cargador – 1 ud.

Mando a distancia – 1 ud.

Manual de instrucciones – 1 ud.

Maletín – 1 ud.

### DESCRIPCIÓN DEL APARATO

1 – Ventanas de salida de los transmisores láser

2 – Panel de control táctil

3 – Nivel de burbuja

4 – Palanca de bloqueo

5 – Batería

6 – Conector tipo C para cargar la batería

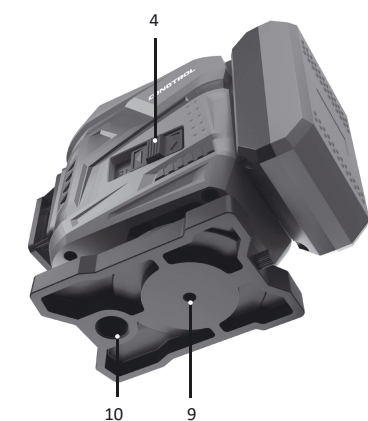
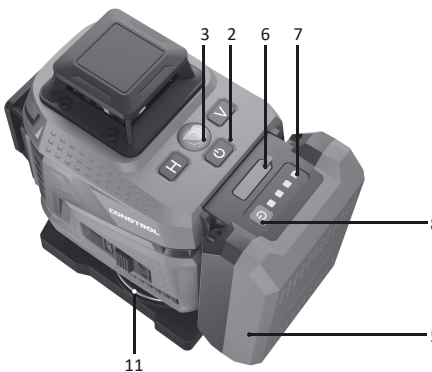
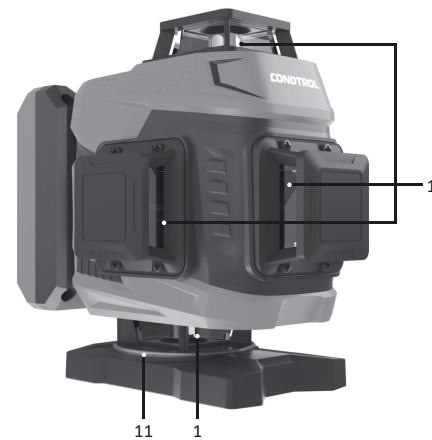
7 – Indicadores de carga de la batería

8 – Activación de la indicación de carga de la batería

9 – Rosca para trípode 1/4"

10 – Rosca para trípode 5/8"

11 – Base giratoria



### Panel de control

**H** Activación/desactivación de transmisores láser horizontales

**V** Activación/desactivación de transmisores láser verticales

**⏻** Activación/desactivación del modo impulso, modo plano inclinado

### PREPARACIÓN PARA LA UTILIZACIÓN DEL APARATO

#### Alimentación del aparato

El aparato se alimenta mediante una batería de iones de litio de 4,2 V y 5400 mAh incluida en el paquete.

#### Instalación/carga de la batería de iones de litio

Antes de utilizar el aparato, coloque la batería en su compartimento.

Utilice únicamente las baterías suministradas con el aparato.

Si el indicador de alimentación más a la derecha parpadea en azul, hay que cargar la batería.

Cargue la batería como se indica a continuación:

1) Desconecte la batería del aparato.

2) Conecte la batería a la red eléctrica utilizando el cargador suministrado con el aparato. Durante la recarga, los indicadores de alimentación de la batería parpadearán en azul de forma secuencial.

3) El tiempo de recarga de la batería es de unas 3 horas.

4) Al finalizar el tiempo de recarga, los indicadores de alimentación de la batería dejarán de parpadear. Desconecte el cargador y coloque la batería en su compartimento.

No se recomienda cargar la batería sin desconectarla del aparato.

### FUNCIONAMIENTO DEL APARATO

Coloque el aparato sobre una superficie sólida y estable, una plataforma elevadora o un trípode.

Mueva la palanca de bloqueo a la posición **ON** para iniciar el funcionamiento.

**1) Modo de compensación automática**  
Se encenderá el transmisor horizontal inferior.

Encienda los transmisores horizontales necesarios pulsando brevemente las teclas **H**.

Encienda los transmisores verticales necesarios pulsando brevemente las teclas **V**.

Si la inclinación del aparato supera el rango de autonivelación, las líneas láser parpadearán 1 vez por segundo e irán acompañadas de una alarma acústica.

Pulse brevemente la tecla **⏻** para activar o desactivar el modo de impulso.

**2) Modo de trazado de planos inclinados**

Pulse la tecla **⏻** durante 2 segundos para activar el modo de planos inclinados. Pulse brevemente y de forma sucesiva las teclas **H** y **V** para activar los transmisores láser necesarios.

Pulse brevemente la tecla **⏻** para activar/desactivar el modo de impulso.

Mantenga pulsada la tecla **⏻** durante 2 segundos para cambiar al modo de compensación automática.

Para apagar el aparato, coloque la palanca de bloqueo en la posición **OFF**.

**¡Atención!** Para maximizar el tiempo de funcionamiento y reducir el riesgo de ceguera accidental, active el número mínimo de módulos láser y ajuste el brillo de los emisores láser.

Mantenga pulsado el botón **H** para aumentar el brillo. Mantenga pulsado el botón **V** para disminuirlo.

Se activará la indicación sonora.

Al operar cerca de objetos o corrientes de aire que difieren en temperatura del medio ambiente por falta de homogeneidad atmosférica, la línea láser se puede oscilar. Al aumentar la distancia, el efecto se acentúa.

Al aumentar la distancia, se amplía la anchura de la línea láser. El marcado se realizará según el eje de la línea láser. Para obtener la máxima precisión, utilice la sección central de la línea láser.

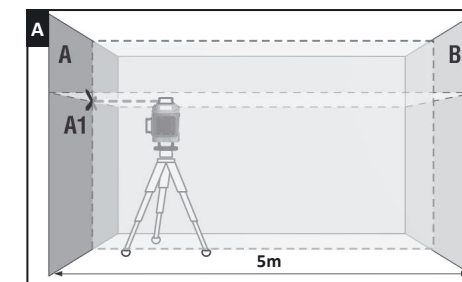
Cabe recordar que la forma de las líneas láser en la superficie de un objeto (por ejemplo, paredes, suelos, etc.) depende de la curvatura y la inclinación de la superficie con respecto al plano láser.

### COMPROBACIÓN DE LA EXACTITUD

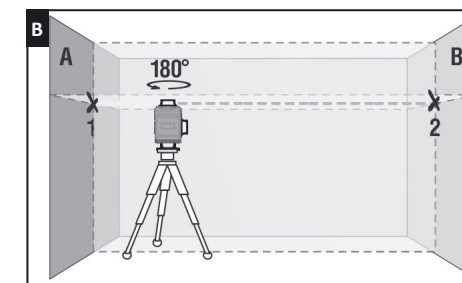
#### Comprobación de la horizontalidad

La prueba requiere 2 paredes verticales paralelas opuestas a una distancia de 5 metros.

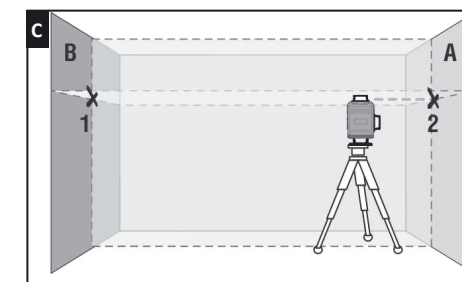
1. Coloque el aparato lo más cerca posible de una de las paredes (véase la figura A). Active los transmisores verticales y horizontales. Active los transmisores vertical y horizontal, desbloquee el compensador. Gire el aparato con los transmisores de forma que la intersección de las líneas láser se encuentre en la pared cercana. Marque la posición del punto de intersección de las líneas láser con la marca A1.



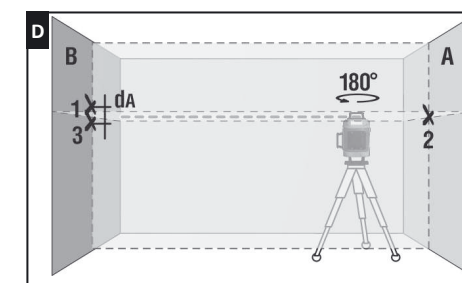
2. Gire el aparato 180°, marque el punto de intersección de las líneas láser en la pared opuesta con la marca B2 (véase la figura B).



3. Desplace el aparato hacia la pared opuesta B y colóquelo de forma que el punto de intersección de las líneas láser coincida exactamente con el punto B2 previamente marcado (véase la figura C).



4. Gire el aparato 180°, dirija el aparato hacia la pared A de forma que la línea vertical pase por el punto A1 marcado anteriormente. Marque con A3 el punto de intersección de las líneas láser en la pared A (véase la figura D).



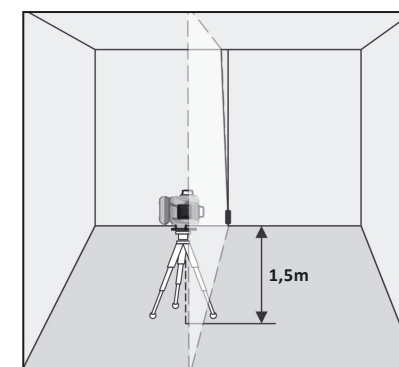
5. Mida la distancia d entre las marcas A1 y A3 (véase la figura D). Si la distancia es superior a 2 mm, póngase en contacto con el servicio de asistencia técnica.

**Atención:** compruebe cada uno de los dos planos horizontales por separado.

### Comprobación de la verticalidad

Utilice una plomada como referencia vertical. Coloque el aparato a una distancia de aproximadamente 1,5 metros de la plomada.

1. Active el transmisor vertical, alinee el eje de la línea láser vertical con el punto de plomada inferior.
2. Si la desviación del eje de la línea vertical con respecto a la plomada es superior a 0,2 mm por cada 1 m de longitud de la plomada (por ejemplo, para una plomada de 2,5 m la desviación máxima no debe ser superior a 0,5 mm), póngase en contacto con el servicio de asistencia técnica.



### MANTENIMIENTO Y EXPLOTACIÓN

**¡Atención!** Es un dispositivo óptico-mecánico preciso y debe ser operado con cuidado. Antes de comenzar a trabajar, así como después de impactos mecánicos (caídas, impactos), verifique la precisión del dispositivo.

**Si cumple con las siguientes recomendaciones la vida útil del aparato prolongará:**

- Mantenga el dispositivo, repuestos y accesorios fuera del alcance de los niños y de personas no autorizadas.

- Mueva el dispositivo únicamente con el compensador bloqueado.

- Proteja el dispositivo de impactos, caídas, vibraciones fuertes y no permita que entre humedad, polvo de obra u objetos extraños en el interior del dispositivo.

- Si entra humedad en el dispositivo, primero retire las pilas y luego póngase en contacto con el Servicio de Asistencia Técnica.

- No almacene ni utilice el dispositivo durante mucho tiempo en condiciones de alta humedad.

- Compruebe periódicamente la precisión del dispositivo (consulte la sección «Comprobación de la precisión»).

- Limpie el dispositivo con un paño suave y húmedo. No utilice productos químicos agresivos, disolventes de limpieza ni detergentes.

- Limpie periódicamente la apertura del láser con un paño suave y sin pelusa que contenga alcohol isopropílico.

- Retire la batería del dispositivo si no se utiliza durante mucho tiempo.

- No deje la batería descargada en el dispositivo.

**El incumplimiento de las siguientes reglas puede provocar una fuga de electrolitos de las pilas y hacer daños al dispositivo:**

- Retire la batería del dispositivo si no se utiliza durante mucho tiempo.

- No deje la batería descargada en el dispositivo.

### UTILIZACIÓN

Las herramientas, los accesorios y el embalaje caducados deben pasarse para su reciclaje. Por favor, envíe el aparato a la siguiente dirección para su correcto reciclaje:

CONDROL GmbH  
Im Wiegenfeld 4  
85570 Markt Schwaben  
Alemania



¡No tire el aparato a la basura municipal!

Según la directiva europea 2002/96/EC, las herramientas de medición caducadas y sus componentes deben recogerse por separado y someterse a un reciclaje de residuos respetuoso con el medio ambiente.

# RU Лазерный нивелир Fliesen 4D

## Руководство по эксплуатации

Поздравляем с приобретением лазерного нивелира Fliesen 4D CONDROL.

Перед первым использованием прибора, пожалуйста, внимательно ознакомьтесь с указаниями по технике безопасности, приведенными в конце данного руководства по эксплуатации.

### УКАЗАНИЯ ПО ТЕХНИКЕ БЕЗОПАСНОСТИ

Внимание! Данная инструкция по эксплуатации является неотъемлемой частью Вашего прибора. Прежде чем приступить к работе с прибором, внимательно прочтите инструкцию. При передаче прибора во временное пользование обязательно приложите к нему данную инструкцию.

- Не используйте прибор не по назначению.
- Не удаляйте наклейки и таблички и предохраняйте их от стирания, т.к. они содержат информацию о безопасной эксплуатации прибора.



Лазерное излучение!  
Не направляйте в глаза  
Лазер класса 2  
<1 мВт, 515 нм  
IEC 61326-1: 2021

- Не смотрите в лазерный луч, а также в его отражение, как незащищенным глазом, так и через оптические устройства. Не направляйте лазерный луч на людей и животных без необходимости. Вы можете их ослепить.

- Защита глаз обычно осуществляется путем отведения взгляда или закрытием век.

- Всегда устанавливайте прибор так, чтобы лазерные лучи проходили на расстоянии выше или ниже уровня глаз.

- Не допускайте посторонних лиц в зону эксплуатации прибора.

- Храните прибор вне досягаемости детей и посторонних лиц.

- Не разбирайте и не ремонтируйте прибор самостоятельно. Обслуживание и ремонт следует поручать только квалифицированным специалистам и с применением оригинальных запасных частей.

- Запрещается эксплуатация прибора во взрывоопасной среде, вблизи легковоспламеняющихся материалов.

- Не допускайте нагревания элементов питания во избежание риска взрыва и вытекания электролита. При попадании жидкости на кожу немедленно промойте пораженный участок водой с мылом. В случае попадания в глаза, промойте их чистой водой в течение 10 минут, затем обратитесь к врачу.

### ОПИСАНИЕ ПРИБОРА

Лазерный нивелир Fliesen 4D CONDROL предназначен для построения и контроля вертикальных и горизонтальных плоскостей и линий.

Прибор имеет 2 режима работы:

- с автоматической компенсацией наклона корпуса прибора до  $\pm 3^\circ$ ;

- для построения плоскостей и линий под произвольными углами.

Импульсный режим позволяет использовать детектор для увеличения дальности работы, а также для работы с детектором в условиях хорошей освещенности, когда лазерный луч плохо виден.

Прибор пригоден как для эксплуатации в закрытых помещениях, так и на открытых строительных площадках.

### ТЕХНИЧЕСКИЕ ХАРАКТЕРИСТИКИ

Рабочий диапазон / с детектором*	40/60 м
Точность самовыравнивания	$\pm 0,2$ мм/м
Диапазон самовыравнивания	$\pm 3^\circ$
Расстояние от горизонтальной лазерной линии до пола	20 мм
Продолжительность работы - с одним включенным лазерным излучателем - со всеми включенными лазерными излучателями	20 часов 4,7 часов
Рабочая температура	-10°C ... +40°C
Температура хранения	-15°C ... +50°C

Относительная влажность воздуха	90%
Степень защиты от влаги и пыли	IP54
Тип резьбы для установки на штатив	1/4" и 5/8"
Тип лазера	Класс II 515 нм <1 мВт
Элементы питания	4,2 В 5400 мАч литий-ионный аккумулятор
Габаритные размеры	145x91x110 мм
Вес	0,93 кг

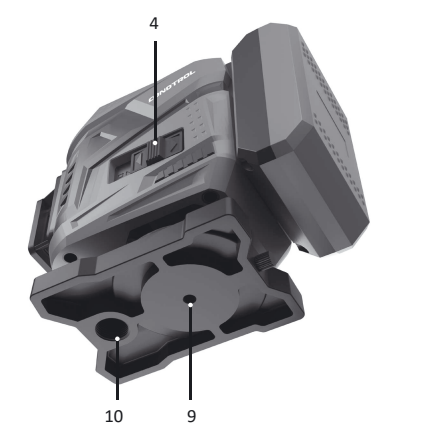
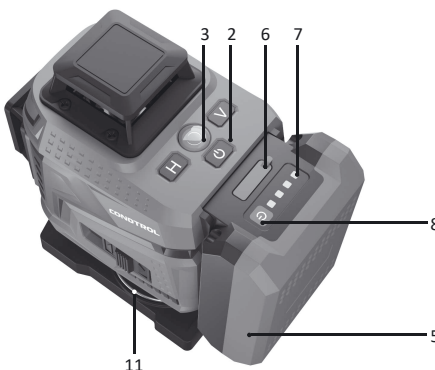
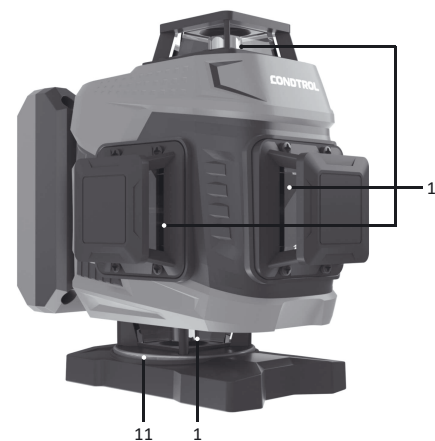
\*Рабочий диапазон может отличаться от заявленного в зависимости от условий освещения.

### КОМПЛЕКТАЦИЯ

Лазерный нивелир – 1 шт.  
Аккумулятор (4,2 В 5400 мАч литий-ионный) – 2 шт.  
Настенное крепление – 1 шт.  
Крепильные зажимы – 1 шт.  
Подъемная платформа – 1 шт.  
Магнитная мишень – 1 шт.  
Зарядное устройство – 1 шт.  
Пульт управления – 1 шт.  
Руководство пользователя – 1 шт.  
Кейс – 1 шт.

### ОПИСАНИЕ ПРИБОРА

1 – Окна лазерных излучателей  
2 – Сенсорная панель управления  
3 – Пузырьковый уровень  
4 – Движок блокиратора  
5 – Аккумулятор  
6 – Разъем Туре-С для зарядки аккумулятора  
7 – Индикаторы заряда батареи  
8 – Включение индикации заряда батареи  
9 – Резьба под штатив 1/4"  
10 – Резьба под штатив 5/8"  
11 – Вращающееся основание



### Панель управления

- Включение/выключение горизонтальных лазерных излучателей
- Включение/выключение вертикальных лазерных излучателей
- Включение/выключение импульсного режима, режима построения наклонных плоскостей

### ПОДГОТОВКА К РАБОТЕ С ПРИБОРОМ

#### Питание прибора

Питание прибора осуществляется через литий-ионный аккумулятор 4,2 В 5400 мАч, входящий в комплект поставки.

#### Установка/зарядка литий-ионного аккумулятора

Перед началом работы установите аккумулятор в батарейный отсек.

Используйте только аккумуляторы, входящие в комплект поставки.

Если крайний правый индикатор питания мигает синим, необходимо зарядить аккумулятор.

Зарядка аккумулятора производится следующим образом:

- 1) Отсоедините аккумулятор от прибора.
- 2) Подключите аккумулятор к сети питания с помощью зарядного устройства, входящего в комплект поставки. Во время зарядки индикаторы питания на аккумуляторе будут последовательно мигать синим.
- 3) Время зарядки аккумулятора составляет около 3 часов.
- 4) По истечении времени зарядки индикаторы питания на аккумуляторе прекратят мигать. Отключите зарядное устройство и установите аккумулятор в батарейный отсек.

Не рекомендуется заряжать аккумулятор, не отсоединяя его от прибора.

### РАБОТА С ПРИБОРОМ

Установите прибор на твердую устойчивую поверхность, подъемную платформу или штатив.

Переместите движок блокиратора в положение **ON** для начала работы.

#### 1) Режим автоматической компенсации

Включится нижний горизонтальный излучатель.

Короткими касаниями клавиши включите необходимые для работы горизонтальные излучатели.

Короткими касаниями клавиши включите необходимые для работы вертикальные излучатели. Если наклон прибора превышает диапазон самовыравнивания, лазерные линии будут мигать 1 раз в секунду и сопровождаться звуковым сигналом.

Коротким касанием клавиши включите/выключите импульсный режим.

#### 2) Режим построения наклонных плоскостей

Касанием клавиши в течение 2 секунд включите режим построения наклонных плоскостей. Короткими

последовательными касаниями клавиш и

включите необходимые для работы лазерные излучатели.

Коротким касанием клавиши включите/выключите импульсный режим.

Для перехода в режим автоматической компенсации коснитесь и удерживайте клавишу в течение 2 секунд.

Для выключения прибора переместите движок блокиратора в положение **OFF**.

**Внимание!** Для увеличения времени работы, а также для уменьшения риска непреднамеренного ослепления следует выбирать минимально необходимое количество включенных лазерных модулей и регулировать яркость излучателей.

Для увеличения яркости излучателя зажмите и удерживайте кнопку . Прибор издает звуковой сигнал. Для уменьшения яркости излучателя удерживайте

кнопку . Прибор издает звуковой сигнал.

При работе вблизи объектов или воздушных потоков, отличающихся по температуре от окружающей среды из-за неоднородности атмосферы, возможно дрожание лазерной линии. При увеличении расстояния эффект усиливается.

С увеличением расстояния ширина лазерной линии увеличивается. Разметку следует производить по оси лазерной линии. Для получения максимальной точности используйте средний участок лазерной линии.

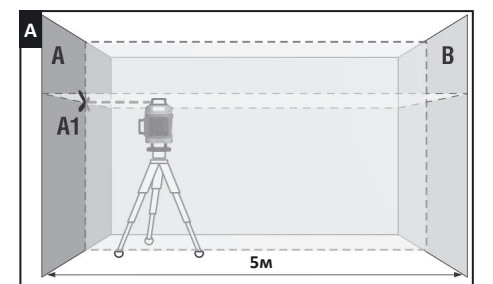
Следует учитывать, что форма лазерных линий на поверхности объекта (например, на стенах, перекрытиях и пр.) зависит от кривизны и наклона поверхности по отношению к лазерной плоскости.

### ПРОВЕРКА ТОЧНОСТИ

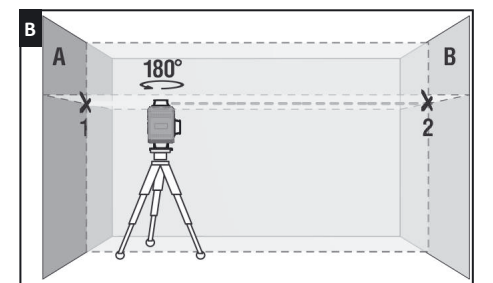
#### Проверка горизонтали

Для проверки необходимы 2 параллельные вертикальные стены, расположенные друг напротив друга на расстоянии 5 м.

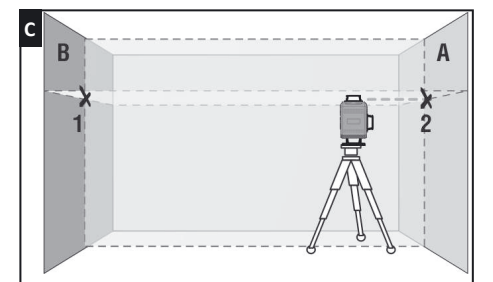
1. Установите прибор максимально близко к одной из стен (см. рис. А). Включите вертикальный и горизонтальный излучатели. Включите вертикальный и горизонтальный излучатели, разблокируйте компенсатор. Разверните прибор излучателями так, чтобы пересечение лазерных линий располагалось на ближней стене. Отметьте положение точки пересечения лазерных линий меткой А1.



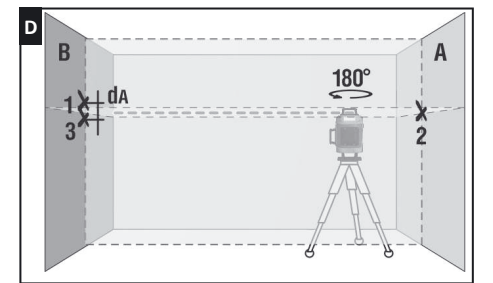
2. Поверните прибор на 180°, отметьте точку пересечения лазерных линий на противоположной стене меткой В2. (см. рис. В).



3. Перенесите прибор к противоположной стене В и установите его так, чтобы точка пересечения лазерных линий точно совпала с ранее отмеченной точкой В2 (см. рис.С).



4. Поверните прибор на 180°, направьте инструмент на стену А так, чтобы вертикальная линия проходила через ранее отмеченную точку А1. Отметьте точку пересечения лазерных линий на стене А меткой А3. (см. рис.Д).



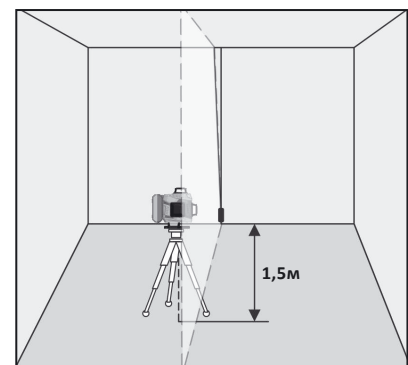
5. Измерьте расстояние d между метками А1 и А3 (см. рис.Д). Если данное расстояние превышает 2 мм – обратитесь в сервисный центр.

**Внимание:** проводите проверку для каждой из двух горизонтальных плоскостей отдельно.

### Проверка вертикали

В качестве эталона вертикали используйте отвес. Установите прибор на расстоянии порядка 1,5 м от отвеса.

1. Включите вертикальный излучатель, совместите ось вертикальной лазерной линии с нижней точкой отвеса.  
2. Если отклонение оси вертикальной линии от подвеса превышает 0,2 мм на 1 м длины подвеса (например, для отвеса длиной 2,5 м – максимальное отклонение не должно превышать 0,5 мм) – обратитесь в сервисный центр.



### УХОД И ЭКСПЛУАТАЦИЯ

**Внимание!** Прибор является точным опико-механическим устройством и требует бережного обращения. Перед началом работ, а также после механических воздействий (падение, удары) проводите проверку точности прибора.

**Соблюдение следующих рекомендаций продлит срок службы прибора:**

- Храните прибор, запасные части и аксессуары к нему вне досягаемости детей и посторонних лиц.

- Перемещайте прибор только с заблокированным компенсатором.

- Оберегайте прибор от ударов, падений, сильных вибраций, не допускайте попадания внутрь прибора влаги, строительной пыли, посторонних предметов.

- В случае попадания в прибор влаги в первую очередь отсоедините аккумулятор, затем обратитесь в сервисный центр.

- Не храните и не используйте прибор в течение длительного времени в условиях повышенной влажности.

- Периодически проверяйте прибор на точность (см. раздел «Проверка точности»).

- Чистку прибора следует проводить мягкой влажной салфеткой. Не используйте агрессивные химикаты, очищающие растворители или моющие средства.

- Апертуру лазера периодически протирайте мягкой салфеткой без ворса с изопропиловым спиртом.

**Несоблюдение следующих правил может привести к вытеканию электролита из элементов питания и порче прибора:**

- Отсоединяйте аккумулятор от прибора, если он не используется в течение длительного времени.

- Не оставляйте в приборе разряженный аккумулятор.

- Не допускайте нагревания аккумулятора во избежание риска взрыва и вытекания электролита. При попадании жидкости на кожу немедленно промойте пораженный участок водой с мылом. В случае попадания в глаза, промойте их чистой водой в течение 10 минут, затем обратитесь к врачу.

### ГАРАНТИЙНЫЕ ОБЯЗАТЕЛЬСТВА

Гарантийный период составляет 24 месяца с даты продажи. Срок службы прибора - 36 месяцев.

Гарантия покрывает все расходы по ремонту или замене прибора. Гарантия не покрывает транспортные расходы, связанные с возвратом прибора в ремонт. Гарантийные обязательства не распространяются на повреждения ставшие результатом механического или иного воздействия, нарушений правил эксплуатации, самостоятельного ремонта, а также на элементы питания. Гарантийные обязательства не распространяются на случаи потери точности, возникшие в процессе эксплуатации прибора не по причине заводского брака, а также в случае обрыва подвижных цепей питания компенсатора в результате интенсивной эксплуатации или нарушений правил эксплуатации. Расходы по настройке прибора оплачиваются отдельно.

### УТИЛИЗАЦИЯ

Отслужившие свой срок инструменты, принадлежности и упаковка должны быть утилизированы согласно действующим законам вашей страны. Не выбрасывайте аккумуляторы/батареи в коммунальный мусор, не бросайте их в огонь или воду. Аккумуляторы/батареи следует собирать и сдавать на рекуперацию или на экологически чистую утилизацию.

*Только для стран-членов ЕС:*

Не выбрасывайте инструменты в коммунальный мусор! Согласно Европейской Директиве 2002/96/ЕС о старых электрических и электронных инструментах и приборах и ее претворению в национальное право, отслужившие свой срок измерительные инструменты должны собираться отдельно и быть переданы на экологически чистую рекуперацию отходов. Неисправные или пришедшие в негодность аккумуляторы/батареи должны быть утилизированы согласно Директиве 2006/66/ЕС.

Производитель оставляет за собой право вносить изменения в конструкцию, алгоритмы работы, комплектацию прибора без предварительного уведомления.

### СЕРВИС И КОНСУЛЬТАЦИОННЫЕ УСЛУГИ

Контакты для связи, консультации можно получить на сайте [www.condtrol.ru](http://www.condtrol.ru)