

ELITECH
HD PROFESSIONAL

ПАСПОРТ

ШЛИФМАШИНА УГЛОВАЯ ELITECH

AG 1012 (E2213.047.XX)
AG 1012E (E2213.048.XX)
AG 1212E (E2213.049.XX)
AG 1412E (E2213.050.XX)
AG 1512E (E2213.051.XX)
AG 2523E (E2213.052.XX)



ПАШПАРТ
ШЛІФМАШЫНА ВУГЛАВАЯ ELITECH

ПАСПОРТЫ
БҰРЫШТЫҚ ТЕГІСТЕУШІ ELITECH

ԱՆՁՆԱԳԻՐ
ԱՆՎՅՈՒՆԱՅԻՆ ՀԴԿԻՉ ՄԵԶԵՆԱ ELITECH

EAC

RU

Паспорт изделия

3 - 17 Стр.

BY

Пашпарт вырабы

19 - 33 Старонка

KZ

Өнім паспорты

35 - 49 Бет

AM

Ապրանքի անձնագիր

51 - 67 Էջ

УВАЖАЕМЫЙ ПОКУПАТЕЛЬ!

Благодарим Вас за выбор продукции ELITECH! Мы рекомендуем Вам внимательно ознакомиться с данным паспортом и тщательно соблюдать предписания по мерам безопасности, эксплуатации и техническому обслуживанию оборудования.

Содержащаяся в паспорте информация основана на технических характеристиках, имеющих на момент выпуска паспорта.

Настоящий паспорт содержит информацию, необходимую и достаточную для надежной и безопасной эксплуатации изделия.

В связи с постоянной работой по совершенствованию изделия изготовитель оставляет за собой право на изменение его конструкции, не влияющее на надежность и безопасность эксплуатации, без дополнительного уведомления.

СОДЕРЖАНИЕ

1. Назначение	4
2. Правила техники безопасности	4
3. Технические характеристики	7
4. Комплектация	7
5. Описание конструкции	8
6. Подготовка к работе	9
7. Эксплуатация	13
8. Техническое обслуживание	13
9. Возможные неисправности и методы их устранения	14
10. Транспортировка и хранение	14
11. Утилизация	14
12. Срок службы	15
13. Данные о производителе, импортере и сертификате/декларации и дате производства	15
14. Гарантийные обязательства	15

1. НАЗНАЧЕНИЕ

Шлифмашина угловая предназначена для сухой резки, зачистки и шлифовки материалов из металла и камня. В качестве рабочей насадки используется диск соответствующего диаметра для данной модели инструмента и соответствующего типа (по металлу, по камню и т.д.) в зависимости от обрабатываемого материала и вида работ.

2. ПРАВИЛА ТЕХНИКИ БЕЗОПАСНОСТИ

Рабочее место

- Рабочее место должно быть чистым и хорошо освещенным. Загрязненное рабочее место и недостаточная освещенность может стать причиной травмы.
- Не работайте с инструментом в помещении с повышенной взрывоопасностью, рядом с легко воспламеняющимися жидкостями, газами и пылью. Электроинструмент при работе создает искры, которые могут привести к воспламенению взрывоопасной пыли или газов.
- Не допускайте к месту работы детей, посторонних лиц и животных.
- Не отвлекайтесь во время работы с инструментом.

Электробезопасность

- Вилка электроинструмента должна соответствовать сетевой розетке. Убедитесь, что напряжение инструмента соответствует напряжению в розетке.
- При использовании электроинструмента с заземлением не используйте переходники.
- Избегайте контакта участков тела с заземленными поверхностями (трубы, батареи отопления, холодильники), так как это приводит к увеличению риска поражения электрическим током.
- Не подвергайте инструмент воздействию дождя или влаги. Влажный инструмент повышает риск поражения электрическим током.
- Не вытаскивайте вилку инструмента из розетки, дергая за шнур питания, и не переносите инструмент, держа его за шнур питания, это приведет к его повреждению.
- Следите, чтобы электрокабель не был запутан. Не располагайте электрокабель вблизи нагревательных приборов, острых краев, масла и движущихся деталей, которые могут привести к его повреждению.
- При использовании электроинструмента вне помещения используйте соответствующий удлинитель, подходящий для этих целей.
- При использовании электроинструмента в местах с повышенной влажностью подключайте его к сети питания через устройство защитного отключения (максимальный ток утечки 30мА) соответствующего номинала.

Личная безопасность

- Не работайте с электроинструментом в состоянии усталости, алкогольного опьянения или после приема лекарственных препаратов, снижающих концентрацию внимания.

- Используйте средства индивидуальной защиты (очки, наушники, респиратор, защитная обувь и одежда).

- Не допускайте случайного включения инструмента. Перед включением электроинструмента в сеть или перед подсоединением аккумулятора убедитесь, что переключатель инструмента находится в выключенном положении.

- Перед включением электроинструмента в сеть питания снимите с него все регулировочные инструменты и гаечные ключи. Оставшиеся на инструменте регулировочный инструмент и гаечные ключи при включении инструмента могут привести к травмам.

- При работе с электроинструментом сохраняйте устойчивое положение. При использовании стремянки (лестницы) убедитесь в ее надежном закреплении. При возможности работайте с помощником, который сможет Вас подстраховать.

- Одевайтесь соответствующим образом. Не надевайте свободную одежду или украшения. Ваши волосы, одежда и перчатки должны находиться на безопасном расстоянии от вращающихся частей инструмента.

- Если в инструменте предусмотрены устройства для подключения пылесборника, используйте их. Это поможет снизить риск получения травмы связанный с повышенным пылеобразованием, а также увеличит точность при работе с электроинструментом.

Правила техники безопасности для угловых шлифмашин

- Всегда пользуйтесь средствами защиты зрения и органов слуха. Следует надевать другие личные защитные средства, такие, как противопылевой респиратор, перчатки, каска и фартук.

- Перед проведением каких-либо работ с инструментом, убедитесь, что инструмент выключен и отсоединен от розетки электропитания.

- Защитные кожухи должны быть на месте.

- Используйте только диски надлежащего размера и диски с максимальной рабочей скоростью, по крайней мере, равной наивысшей скорости без нагрузки, указанной на шильдике инструмента. При использовании дисков с вогнутым центром обязательно используйте только диски, усиленные стекловолокном.

- Перед использованием диска тщательно проверяйте его на отсутствие трещин или повреждений. Немедленно заменяйте треснутый или поврежденный диск.

- Соблюдайте инструкции изготовителя относительно надлежащей установки и использования дисков. Обращайтесь с дисками и храните их с осторожностью.

- Не пользуйтесь отдельными переходными втулками для крепления абразивных дисков с большими отверстиями.

- Используйте только фланцы, предназначенные для данного инструмента.

- Следите за тем, чтобы не повредить шпиндель, фланец (особенно монтажную поверхность) или стопорную гайку. Повреждение этих деталей может привести к поломке диска.

- При использовании инструментов, предназначенных для дисков с резбовыми

отверстиями, следите за тем, чтобы резьба в диске была достаточно длинной для соответствия длине шпинделя.

- Перед использованием инструмента на фактической обрабатываемой детали, проверьте инструмент при наивысшей скорости без нагрузки, по крайней мере, в течение 30 секунд в безопасном положении. Немедленно отключите инструмент при наличии какой-либо вибрации или качания, которые могут указывать на плохую установку диска или диск с плохой балансировкой. Проверьте инструмент для определения причины.

- Убедитесь, что обрабатываемая деталь имеет надлежащую опору.
- Крепко держите инструмент.
- Держите руки вдали от вращающихся частей инструмента.
- Перед включением переключателя убедитесь в том, что диск не касается обрабатываемой детали.

- Пользуйтесь надлежащей поверхностью диска для выполнения шлифовки.
- Не используйте отрезной диск для боковой шлифовки.
- Берегитесь летящих искр. Держите инструмент так, чтобы искры отлетали в другую сторону от Вас и других людей или легковоспламеняющихся материалов.
- Уделяйте внимание тому, чтобы диск продолжал вращаться после отключения инструмента.

- Не касайтесь обрабатываемой детали сразу же после работы; она может быть очень горячей и привести к ожогам кожи.

- Располагайте инструмент так, чтобы шнур питания при работе всегда находился позади инструмента.

- Если обрабатываемая деталь чрезвычайно горячая и влажная, или сильно загрязнена проводящей пылью, используйте прерыватель короткого замыкания (30 мА) для обеспечения безопасности оператора.

- Не используйте инструмент для работы с материалами, содержащими асбест.
- Не пользуйтесь водой или смазочным материалом для шлифования.
- При работе в пыльных условиях следите за тем, чтобы вентиляционные отверстия были открытыми. Если будет необходимо очистить пыль, сначала отключите инструмент от сети электропитания (используйте немаetalлические предметы) и следите за тем, чтобы не повредить внутренние детали.

- При использовании отрезного диска, всегда работайте с предохранительным кожухом диска.

- Отрезные диски нельзя подвергать никакому боковому давлению.

Критерии предельного состояния

Внимание! При возникновении посторонних шумов при работе электроинструмента, повреждений изоляции электрокабеля, механических повреждений корпуса необходимо немедленно выключить электроинструмент и обратиться в авторизированный сервисный центр для устранения неисправностей

3. ТЕХНИЧЕСКИЕ ХАРАКТЕРИСТИКИ

Таблица 1

Параметры / модели	AG 1012	AG 1012E	AG 1212E	AG 1412E	AG 1512E	AG 2523E
Код	E2213.047.XX	E2213.048.XX	E2213.049.XX	E2213.050.XX	E2213.052.XX	E2213.051.XX
Мощность, Вт	1010	1010	1200	1400	1500	2400
Тип двигателя	щеточный				бесщеточный	щеточный
Диаметр диска, мм	125				125	230
Посадочный диаметр, мм	22,2					
Скорость вращения на холостом ходу, об/мин	11000	4000-11000			4000-9000	6000
Резьба шпинделя	M14					
Поддержка постоянных оборотов под нагрузкой	нет	есть				нет
Плавный пуск	есть					
Длина электрокабеля, м	3					
Класс электрозащиты	II					
Напряжение сети, В	230					
Габаритные размеры, мм	350x140x100		370x140x100		440x140x90	570x245x150
Масса, кг	2,1		2,2	2,3	2,5	6,3

4. КОМПЛЕКТАЦИЯ

Таблица 2 (1 часть)

Модель	AG 1012		AG 1012E		AG 1212E	
	E2213.047.00	E2213.047.01	E2213.048.00	E2213.048.01	E2213.049.00	E2213.049.01
Шлифмашина	1	1	1	1	1	1
Кожух диска	1	1	1	1	1	1
Ручка боковая	1	1	1	1	1	1
Ключ	1	1	1	1	1	1
Диск шлифовальный	1	1	1	1	1	1
Паспорт	1	1	1	1	1	1
Кейс ESS	-	1	-	1	-	1

Таблица 2 (2 часть)

Модель	AG 1412E		AG 1512E		AG 2523E	
	E2213.050.00	E2213.050.01	E2213.052.00	E2213.052.01	E2213.051.00	E2213.051.01
Шлифмашина	1	1	1	1	1	1
Кожух диска	1	1	1	1	1	1
Ручка боковая	1	1	1	1	1	1
Ключ	1	1	1	1	1	1
Диск шлифовальный	1	1	1	1	1	1
Паспорт	1	1	1	1	1	1
Кейс ESS	-	1	-	1	-	1

5. ОПИСАНИЕ КОНСТРУКЦИИ

Модели: AG 1012 (E2213.047.XX), AG 1012E (E2213.048.XX), AG 1212E (E2213.049.XX), AG 1412E (E2213.050.XX), AG 1512E (E2213.052.XX)



Модель: AG 2523E(E2213.051.XX)



Рис. 1

1 – кнопка блокировки шпинделя
2 – рычаг разблокировки кожуха
3 – кожух диска
4 – ручка боковая

5 – выключатель
6 – электрокабель питания
7 – регулятор скорости вращения
8 – кнопка поворота рукоятки

6. ПОДГОТОВКА К РАБОТЕ

Внимание! Перед регулировкой или заменой диска всегда отключайте инструмент от электросети.

Кнопка фиксатора шпинделя

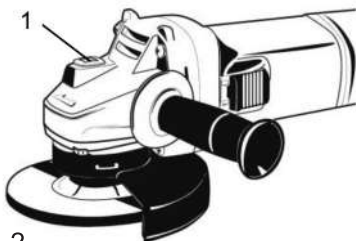


Рис. 2

Внимание! Никогда не задействуйте кнопку блокировки шпинделя 1 (рис. 2) при вращающемся шпинделе. Это может привести к повреждению инструмента.

Нажмите на кнопку блокировки шпинделя для предотвращения вращения шпинделя при установке или снятии дополнительных принадлежностей.

Выключатель

Модели: AG 1012 (E2213.047.XX), AG 1012E (E2213.048.XX), AG 1212E (E2213.049.XX), AG 1412E (E2213.050.XX), AG 1512E (E2213.052.XX)

Внимание! Перед включением вилки инструмента в розетку питания, всегда проверяйте, что выключатель инструмента работает надлежащим образом и возвращается в положение «ВЫКЛ» при нажатии на его заднюю часть. При включении инструмента в сеть выключатель должен находиться в положении «0 (ВЫКЛ)».

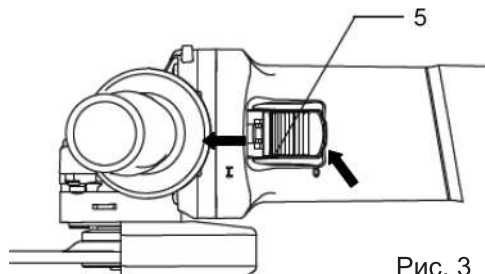


Рис. 3

Для запуска инструмента переведите выключатель в положение «I (ВКЛ)» (Рис. 3). Для непрерывной эксплуатации, нажмите на переднюю часть ползункового переключателя, чтобы заблокировать его. Для выключения инструмента, нажмите на заднюю часть ползункового переключателя, затем переведите его в положение «0 (ВЫКЛ)».

Модель: AG 2523E (E2213.051.XX)

Для включения инструмента нажмите рычаг «2» в направлении «А» и нажмите на выключатель в направлении «В» (рис. 4). Для выключения инструмента отпустите выключатель (рис. 4, поз. 1). Для непрерывной работы инструмента нажмите рычаг «2» в направлении «А», нажмите на выключатель «1» в направлении «В» и не отпуская рычаг «2» отпустите выключатель. Выключатель зафиксируется во включенном положении. Для отключения фиксированного положения выключателя до конца нажмите на выключатель «1» и затем отпустите его.

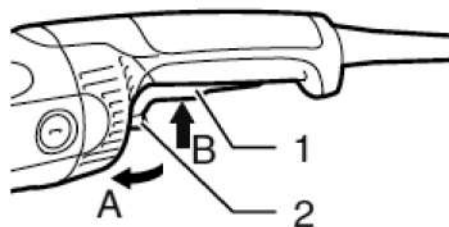


Рис. 4

1 – выключатель.
2 – стопорный рычаг.

Установка боковой рукоятки

Внимание! Перед работой всегда проверяйте надежность крепления боковой рукоятки.

Прочно закрепите боковую рукоятку на месте, как показано на рисунках 5 и 6. Боковая рукоятка может быть установлена как на правую, так и на левую сторону инструмента.

Модели: AG 1012 (E2213.047.XX),
AG 1012E (E2213.048.XX)
AG 1212E (E2213.049.XX),
AG 1412E (E2213.050.XX),
AG 1512E (E2213.052.XX)

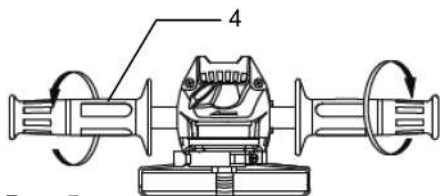


Рис. 5

Модель: AG 2523E (E2213.051.XX)

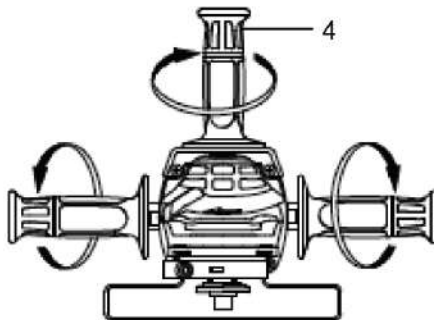


Рис. 6

Установка кожуха диска

Внимание! Кожух диска необходимо устанавливать на инструмент таким образом, чтобы закрытая сторона кожуха всегда находилась по направлению к оператору.

Откройте рычаг блокировки кожуха 2 (рис. 7).

Установите кожух диска 3 (рис. 7), совместив выступы на кожухе с пазами на корпусе редуктора. Поверните кожух диска в нужное положение и зафиксируйте рычаг блокировки кожуха.

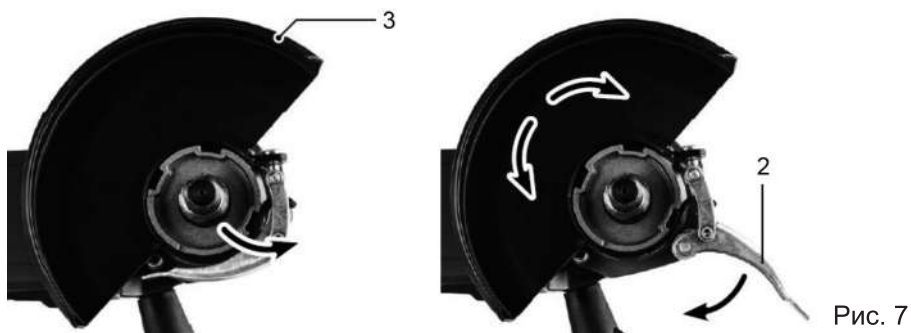


Рис. 7

Установка или снятие шлифовального диска



Внимание! Перед установкой и снятием шлифовального диска, убедитесь в том, что инструмент выключен и отключен от источника питания.

Установите внутренний фланец на шпиндель, совместив параллельные грани фланца с профилированной частью шпинделя. Наденьте диск на внутренний фланец (рис. 8). Нажав и удерживая кнопку блокировки шпинделя, закрутите стопорную гайку.

Рис. 8

Регулировка оборотов шлифовального диска

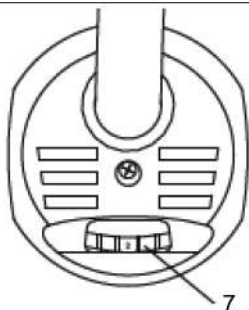


Рис. 9

(только для моделей AG 1012E (E2213.048.XX), AG 1212E (E2213.049.XX), AG 1412E (E2213.050.XX), AG 1512E (E2213.052.XX))

Регулировка оборотов шлифовального диска производится в зависимости от типа обрабатываемого материала, колесом регулятора оборотов 7 (Рис. 9).

Внимание! Данная шлифовальная машина не предназначена для полировочных работ.

7. ЭКСПЛУАТАЦИЯ

Внимание!

- Никогда не прилагайте к инструменту усилий. Вес инструмента создает адекватное давление. Чрезмерное усилие и давление могут привести к опасному разрушению диска.

- ВСЕГДА меняйте диск, если при шлифовании инструмент упал.

- НИКОГДА не ударяйте и не бейте шлифовальный диск или круг об обрабатываемую деталь.

- Избегайте подпрыгивания и зацепления диска, особенно при обработке углов, острых краев и т.д. Это может привести к потере управления и отдаче.

- НИКОГДА не используйте инструмент с полотнами для резки по дереву и другими пильными дисками. При использовании с шлифовальным инструментом такие полотна часто отскакивают и приводят к потере управления, результатом чего могут быть травмы.

Внимание!

- После работы всегда отключайте инструмент и дожидаетесь полной остановки диска перед тем, как положить инструмент.

Шлифовка и зачистка

Внимание! ВСЕГДА крепко держите инструмент одной рукой за корпус, а другой за боковую рукоятку.

Включите инструмент и поднесите диск к обрабатываемой детали.

В общем плане, держите край круга или диска под углом примерно в 15 градусов к поверхности обрабатываемой детали (рис. 10).

При использовании нового диска, не работайте с инструментом в направлении В, иначе он врежется в обрабатываемую деталь. После того, как край диска закруглится вследствие износа, диск можно использовать и в направлении А, и в направлении В.

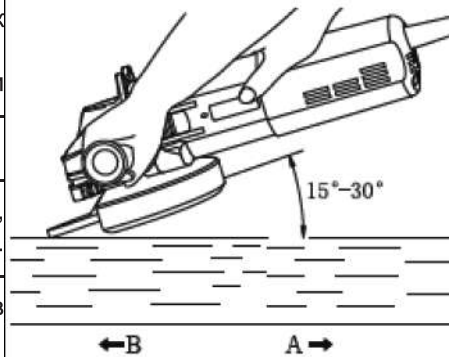


Рис. 10

8. ТЕХНИЧЕСКОЕ ОБСЛУЖИВАНИЕ

Внимание! Перед техническим обслуживанием проверяйте, что электроинструмент отключен от электросети.

Каждый раз после работы рекомендуется очищать корпус инструмента и вентиляционные отверстия от грязи и пыли мягкой тканью или салфеткой. Устойчивые загрязнения рекомендуется устранять при помощи мягкой ткани, смоченной

в мыльной воде. Недопустимо использовать для устранения загрязнений растворители: бензин, спирт и т.п. Применение растворителей может привести к повреждению корпуса инструмента.

Внимание! Для обеспечения безопасности и надежности инструмента, ремонт или регулировку необходимо производить в специализированных сервисных центрах.

9. ВОЗМОЖНЫЕ НЕИСПРАВНОСТИ И МЕТОДЫ ИХ УСТРАНЕНИЯ

Таблица 3

Неисправность	Возможная причина	Действия по устранению
Электродвигатель перегревается	Продолжительная работа в непрерывном режиме.	Эксплуатируйте инструмент в повторно-кратковременном режиме.
Вибрация при работе	Диск поврежден, имеет сколы.	Замените диск.
Электродвигатель не запускается	1. Неисправный выключатель. 2. Отсутствует напряжение в электросети. 3. Щетки двигателя стерлись (кроме AG 1512E).	1. Обратитесь в сервисный центр Elitech. 2. Проверьте напряжение в электросети. 3. Замените щетки двигателя (кроме AG 1512E).

10. ТРАНСПОРТИРОВКА И ХРАНЕНИЕ

Транспортировка

Электроинструмент в упаковке изготовителя можно транспортировать всеми видами крытого транспорта при температуре воздуха от минус 50 до плюс 50 °С и относительной влажности до 80% (при температуре плюс 25°С) в соответствии с правилами перевозки грузов, действующих на данном виде транспорта.

Хранение

Электроинструмент должен храниться в упаковке изготовителя в отапливаемом вентилируемом помещении при температуре от плюс 5 до плюс 40°С и относительной влажности до 80% (при температуре плюс 25°С).

11. УТИЛИЗАЦИЯ

Не выбрасывайте изделие и его компоненты вместе с бытовым мусором. Утилизируйте электроинструмент согласно действующим правилам по утилизации промышленных отходов.

12. СРОК СЛУЖБЫ

Изделие относится к профессиональному классу. Срок службы 10 лет.

13. ДАННЫЕ О ПРОИЗВОДИТЕЛЕ, ИМПОРТЕРЕ, СЕРТИФИКАТЕ/ДЕКЛАРАЦИИ И ДАТЕ ПРОИЗВОДСТВА

Данные о производителе, импортере, официальном представителе, информация о сертификате или декларации, а так же информация о дате производства находится в приложении №1 к паспорту изделия.

14. ГАРАНТИЙНЫЕ ОБЯЗАТЕЛЬСТВА

Гарантийный срок на изделие составляет 24 месяца с момента продажи Потребителю.

Срок службы изделия и комплектующих устанавливается производителем и указан в руководстве по эксплуатации (Паспорт).

В течение гарантийного срока покупатель имеет право на бесплатное устранение неисправностей, которые явились следствием производственных дефектов. Ремонт и экспертиза товара, при обнаружении недостатка, производится только в авторизованных сервисных центрах, актуальный перечень которых можно найти на сайте <https://elitech-tools.ru/sections/service>

Гарантийный ремонт производится по предъявлению документа приобретения и гарантийного талона, а при отсутствии - срок начала гарантии исчисляется со дня изготовления изделия.

Заменяемые по гарантии детали переходят в собственность мастерской.

Гарантийное обслуживание не распространяется на изделия, недостатки которых возникли вследствие:

- нарушения условий и правил эксплуатации, хранения и/или транспортировки изделия, а также при отсутствии или частичном отсутствии или повреждении маркировочного шильдика и/или серийного номера изделия;

- эксплуатации изделия с признаками неисправности (повышенный шум, вибрация, сильный нагрев, неравномерное вращение, потеря мощности, снижение оборотов, сильное искрение, запах гари, нехарактерный выхлоп);

- механических повреждений (трещин, сколов, вмятин, деформаций и т.д.);

- повреждений, вызванных воздействием агрессивных сред, высоких температур или иных внешних факторов, при коррозии металлических частей;

- повреждений, вызванных сильным внутренним или внешним загрязнением, попаданием в изделие инородных предметов и жидкостей, материалов и веществ, засорение вентиляционных каналов (отверстий), масляных каналов, а также повреждения, наступившие вследствие перегрева, неправильного хранения, ненадлежащего ухода;

- естественного износа упорных, трущихся, передаточных деталей и материалов,

- вмешательства в работу или повреждения счётчика моточасов.

• перегрузки или неправильной эксплуатации. К безусловным признакам перегрузки изделия относятся (но не ограничиваясь): появление цветов побежалости, одновременный выход из строя сопряженных или последовательных деталей, например ротора и статора, выход из строя шестерни редуктора и якоря, первичной обмотки трансформатора, деформация или оплавление деталей, узлов изделия, или проводов электродвигателя под действием высокой температуры, а также вследствие несоответствия параметров электросети указанному в таблице номиналов для данного изделия;

• выхода из строя сменных приспособлений (звездочек, цепей, шин, форсунок, дисков, ножей кусторезов, газонокосилок и триммеров, лески и триммерных головок, защитных кожухов, аккумуляторов, свечей зажигания, топливных и воздушных фильтров, ремней, пилкок, звездочек, цанг, сварочных наконечников, шлангов, пистолетов и насадок для моек высокого давления, элементов натяжения и крепления (болтов, гаек, фланцев), воздушных фильтров и т.п.), а также неисправности изделия, вызванные этими видами износа;

• несоблюдения требований к составу и качеству топливной смеси, повлекшему выход из строя поршневой группы (залегание поршневого кольца и/или наличие царапин и задиrow на внутренней поверхности цилиндра и поверхности поршня, разрушение или оплавление опорных подшипников шатуна и поршневого пальца);

• недостаточного количества масла или не соответствием типа масла в картере у компрессоров, 4-х тактных двигателей (наличие царапин и задиrow на шатуне, коленвале, даже при наличии датчика уровня масла);

• выхода из строя расходных и быстроизнашивающихся деталей, сменных приспособлений и комплектующих (стартеры, приводные шестерни, направляющие ролики, приводные ремни, колеса, резиновые амортизаторы, уплотнители, сальники, лента тормоза, защитные кожухи, поджигающие электроды, термодары, сцепления, смазка, угольные щетки, ведущие звездочки, сварочная горелка (сопла, наконечники и направляющие каналы), стволы, клапана моек высокого давления, и т. п.), а также на неисправности изделия, вызванные этими видами износа;

• вмешательства с повреждением шлицев крепежных элементов, пломб, защитных стикеров и т.п.;

Гарантия не распространяется:

• На изделие, в конструкцию которого были внесены изменения и дополнения;

• На изделия бытового назначения, используемые для предпринимательской деятельности или в профессиональных, промышленных целях (согласно назначению в руководстве по эксплуатации);

• На профилактическое и техническое обслуживание изделия (смазку, промывку, чистку, регулировку и т.д.);

• Неисправности изделия, возникшие вследствие использования принадлежностей, сопутствующих и запасных частей, которые не являются оригинальными;



8 800 100 51 57

Номер круглосуточной бесплатной горячей линии по РФ.
Вся дополнительная информация о товаре и сервисных
центрах на сайте
elitech.ru

8 800 100 51 57

Сэрвісны центрНомер кругласутачнай бясплатнай гарачай лініі па РФ.
Уся дадатковая інфармацыя аб тавары і сэрвісных
цэнтры на сайце
elitech.ru

8 800 100 51 57

Ресей Федерациясындағы тәулік бойғы ақысыз сенім телефонының
қызмет көрсету орталығы.
Өнім және қызмет көрсету туралы барлық қосымша ақпарат
сайттағы орталықтарда
elitech.ru

8 800 100 51 57

Ռուսաստանի Դաշնությունում շուրջօրյա անվճար թեժ գծի համարը:
Ապրանքի և սպասարկման կենտրոնների մասին բոլոր լրացուցիչ
տեղեկությունները կայքում
elitech.ru