

## ПРЯМАЯ ШЛИФОВАЛЬНАЯ МАШИНА - 3 601 B21 100 - GGS 28...

www.powertools-aftersaleservice.com



**BOSCH**

Предмет	Каталожный номер детали	Описание	Иллюстрация	Цена	Количество	Ценовая группа
1	3 605 108 224	КОРПУС МОТОРА	1	417,86 R	1	22
3/3/13	2 600 905 032	ШАРИКОПОДШИПНИК 7x19x6	1	209,81 R	1	17
4	1 607 200 199	ВЫКЛЮЧАТЕЛЬ	1	735,19 R	1	27
6	1 600 703 040	НАКОНЕЧНИК	1	84,80 R	1	12
7	1 601 302 017	Фиксатор кабеля	1	36,72 R	1	10
9	3 601 110 594	Этикетка фирмы	1	101,41 R	1	13
16	1 601 323 025	Щёточный держатель	1	148,61 R	2	15
16/17	1 604 652 013	СПИРАЛЬНАЯ ПРУЖИНА	1	62,07 R	1	11
18	1 602 026 088	РУКОЯТКА ВЫКЛЮЧАТЕЛЯ	1	36,72 R	1	10
19	1 604 611 026	Пружина сжатия	1	36,72 R	1	10
20	1 602 319 010	Толкатель ЧЕРНЫЙ	1	62,07 R	1	11
24	1 605 500 227	КРЫШКА	1	84,80 R	1	12
25	1 605 500 251	КРЫШКА КОРПУСА ТЕМНО-СИНИЙ	1	307,71 R	1	20
26	1 600 206 036	кольцо резиновое	1	62,07 R	1	11
29	1 600 591 025	Кольцо воздуховод	1	101,41 R	1	13
47	2 603 490 021	ВИНТ С ГОЛОВКОЙ TORX 4x12	1	36,72 R	1	10
48	1 613 435 034	ВИНТ СО СФЕРИЧЕСКОЙ ГОЛОВ 3x10 ST	1	36,72 R	2	10
50	2 603 490 023	ВИНТ С ГОЛОВКОЙ TORX 4x20	1	36,72 R	1	10
51	1 607 233 452	Регулятор числа оборотов	1	3.997,67 R	1	42
53	2 603 490 026	ВИНТ СО СФЕРИЧЕСКОЙ ГОЛОВ 4x32	1	36,72 R	4	10
62	1 600 119 011	ПРЕДОХРАНИТЕЛЬНАЯ СКОБА	1	84,80 R	1	12
63	1 600 206 025	кольцо резиновое	1	84,80 R	1	12
64	1 610 210 101	Кольцо уплотнительное 26,0x2,0 ММ ЗЕЛЕНЬИЙ	1	84,80 R	1	12
65	2 916 660 010	СТОПОРНОЕ КОЛЬЦО DIN 472-26x1,2 ММ	1	36,72 R	1	10
67	3 600 150 011	Регулировочное кольцо	1	62,07 R	1	11
69	1 710 102 601	Регулировочное кольцо 0,10 ММ	1	62,07 R	1	11
70	3 605 700 186	ПРОМЕЖУТОЧНЫЙ ФЛАНЕЦ	1	3.044,80 R	1	39
72	1 600 905 032	Шарикоподшипники 8x22x7	1	234,28 R	1	18
74	3 600 905 156	Шарикоподшипники 10x26x8	1	476,43 R	1	23
75	3 600 905 157	Шарикоподшипники	1	476,43 R	1	23
76	3 605 500 194	ЗАЩИТНЫЙ КОЖУХ	1	476,43 R	1	23
81	3 600 400 034	РАСПОРНАЯ ГИЛЬЗА	1	169,59 R	1	16

Предмет	Каталожный номер детали	Описание	Иллюстрация	Цена	Количество	Ценовая группа
82	3 600 103 020	УПЛОТНИТЕЛЬНАЯ ШАЙБА	1	209,81 R	1	17
83	3 606 445 047	ПОЛУМУФТА	1	1.102,35 R	1	30
84	3 606 445 047	ПОЛУМУФТА	1	1.102,35 R	1	30
86	3 606 337 242	Зубчатое колесо	1	118,02 R	1	14
90	3 607 030 474	Зажимное устройство Ø6 ММ	1	1.102,35 R	1	30
95	3 600 328 043	ФЛАНЕЦ	1	1.227,36 R	1	31
105	1 601 008 005	ИЗОЛИРУЮЩАЯ ПЛАСТИНА	1	118,02 R	2	14
107	1 600 712 030	ИЗОЛЯТОР	1	62,07 R	1	11
653	3 607 950 024	ОДНОСТОРОННИЙ ГАЕЧНЫЙ КЛЮ SW19	1	355,80 R	1	21
654	3 607 950 025	ОДНОСТОРОННИЙ ГАЕЧНЫЙ КЛЮ SW13	1	307,71 R	1	20
802	3 607 030 475	Статор 230V	1	3.044,80 R	1	39
803	3 607 030 476	Ротор 230V	1	4.157,65 R	1	43
805	1 607 000 392	СЕТЕВОЙ КАБЕЛЬ EU 4,15m 2 x 1,0mm H07 RN-F	1	1.102,35 R	1	30
808	1 601 11A 3H3	Этикетка типа	1	101,41 R	1	13
810	1 607 014 176	КОМПЛЕКТ УГОЛЬНЫХ ЩЕТОК	1	592,70 R	1	25
810	1 607 000 482	КОМПЛЕКТ УГОЛЬНЫХ ЩЕТОК 10 x 1 607 014 176	1	5.400,75 R	1	45
815	1 607 000 378	КОМПЛЕКТ ДЕТАЛЕЙ	1	265,75 R	1	19
818	2 910 110 048	Винт DIN 85-AM3x6-CUZn	1	36,72 R	1	10
835	1 606 610 129	ВЕНТИЛЯТОР	1	84,80 R	1	12
860	1 604 448 023	СОЕДИНИТЕЛЬНЫЙ КАБЕЛЬ	1	62,07 R	1	11
861	3 607 031 668	КОРПУС ШПИНДЕЛЯ	1	3.997,67 R	1	42
880	3 607 031 667	Шпиндель	1	6.910,47 R	1	47
890	3 603 313 006	КРУГЛАЯ ГАЙКА	1	355,80 R	1	21

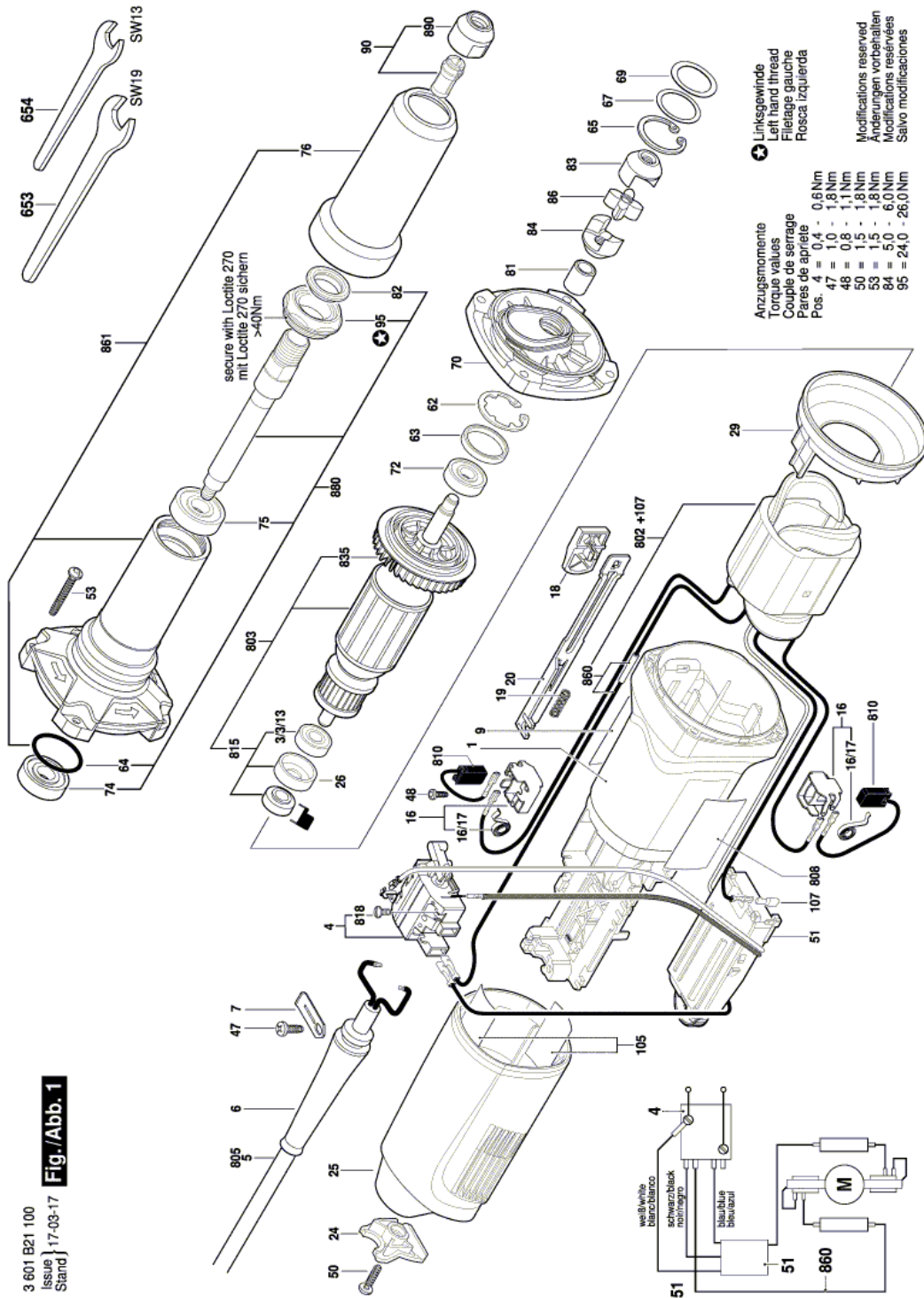
Инструкции по смазке продукта: ПРЯМАЯ ШЛИФОВАЛЬНАЯ МАШИН - 3 601 B21 100 - GGS 28 LCE

Позиция	Описание	Инструкции	Смазочный материал	Количество
861	Цилиндрическое колесо	Смазать пластичной смазкой.	1.605.430.003 Bosch	5-7g
64	Круглое кольцо	Смазать маслом.	SAE 10 W or SAE 20 W (моторное масло принятое в торговле)	

Информация о продукте ПРЯМАЯ ШЛИФОВАЛЬНАЯ МАШИН - 3 601 B21 100 - GGS 28 LCE

Номер продукта	3 601 B21 100
Описание	251.399; ПРЯМАЯ ШЛИФОВАЛЬНАЯ МАШИН
Текст DIN	
ID_Text_Ext	0
Торговое_название	GGS 28 LCE
Напряжение_1	230 V
ID_Country_Product	EU

Иллюстрация – Тип Е



3 601 B21 100  
 Issue 17-03-17  
 Stand