

Перфоратор - 3 611 B67 500 - GBH 2-28

www.powertools-aftersaleservice.com



BOSCH

Предмет	Каталожный номер детали	Описание	Иллюстрация	Цена	Количество	Ценовая группа
2	1 614 220 208	статор 230V	1	735,19 R	1	27
3	1 614 010 262	Ротор 230V	1	1.650,47 R	1	33
3/13	1 610 905 032	Шарикоподшипники 7x19x6	1	209,81 R	1	17
3/14	1 610 905 048	Шарикоподшипники 9x24x7	1	355,80 R	1	21
3/49	1 615 700 044	ПОДШИПНИКОВЫЙ ЩИТ	1	84,80 R	1	12
4/4	1 607 200 32G	ВЫКЛЮЧАТЕЛЬ	1	1.800,83 R	1	34
4/6	1 600 703 034	НАКОНЕЧНИК Ø7,3-Ø8,6x66 ММ	1	101,41 R	1	13
4/102	1 614 449 015	СОЕДИНИТЕЛЬНЫЙ КАБЕЛЬ	1	62,07 R	1	11
4/103	1 613 435 034	ВИНТ СО СФЕРИЧЕСКОЙ ГОЛОВ 3x10 ST	1	36,72 R	1	10
9	1 601 11C 0TG	Этикетка фирмы	1	118,02 R	1	14
10	1 601 11C 0TH	Этикетка фирмы	1	118,02 R	1	14
11	1 611 110 W02	Этикетка с указаниями	1	101,41 R	1	13
12	1 614 465 011	ПОМЕХОПОДАВЛЯЮЩИЙ ФИЛЬТР	1	265,75 R	2	19
16	1 614 336 093	Щеточная пластина	1	847,09 R	1	28
19	1 611 329 024	КОММУТАЦИОННЫЙ КОНТАКТ	1	62,07 R	2	11
24	1 617 000 6EJ	ШЛИЦЕВОЙ ВАЛ	1	952,87 R	1	29
24/61	1 615 820 097	ДЕТАЛЬ ВКЛЮЧЕНИЯ	1	148,61 R	1	15
24/65	1 610 905 016	Шарикоподшипники	1	417,86 R	1	22
26	1 617 000 6A5	УДАРНЫЙ ПОРШЕНЬ	1	2.727,47 R	1	38
26/27	1 610 311 019	БОЁК	1	952,87 R	1	29
26/29	1 613 105 020	ПОРШНЕВОЙ ПАЛЕЦ	1	209,81 R	1	17
26/56	1 610 210 121	Кольцо уплотнительное 17,0x3,0 ММ ЗЕЛЕНЫЙ	1	101,41 R	1	13
26/71	1 610 100 016	НАПРАВЛЯЮЩИЙ ДИСК	1	62,07 R	2	11
32	1 612 026 037	ЗАКРУТКА ЧЕРНЫЙ	1	535,00 R	1	24
32/46	1 614 690 002	ПОВОДКОВЫЙ ШТИФТ	1	62,07 R	1	11
32/49	1 612 026 035	КНОПКА ВЫКЛЮЧАТЕЛЯ КРАСНЫЙ	1	62,07 R	1	11
32/76	1 610 210 046	Кольцо уплотнительное 10,5x2,7 ММ	1	62,07 R	1	11
32/83	1 614 611 006	Пружина сжатия	1	148,61 R	1	15
36	1 615 808 106	КРЕПЛЕНИЕ ПОДШИПНИКА	1	62,07 R	1	11
41	1 615 500 428	КРЫШКА КОРПУСА	1	417,86 R	1	22
45	1 610 522 015	Кольцо воздуховод	1	84,80 R	1	12
47	1 616 312 010	КОММУТАЦИОННЫЙ ЭЛЕМЕНТ	1	234,28 R	1	18

Предмет	Каталожный номер детали	Описание	Иллюстрация	Цена	Количество	Ценовая группа
54	1 610 502 016	РЕЗИНОВАЯ ВТУЛКА	1	36,72 R	1	10
55	1 610 290 104	Кольцо уплотнительное 59,5x5,0 MM	1	148,61 R	1	15
57	1 610 210 208	Кольцо уплотнительное 24,0x2,0 MM	1	62,07 R	1	11
76	1 603 430 00A	Винт	1	36,72 R	4	10
77	2 603 490 024	ВИНТ С ГОЛОВКОЙ TORX 4x25	1	62,07 R	3	11
79	1 613 435 042	Винт	1	36,72 R	4	10
80	1 613 435 043	болт	1	36,72 R	2	10
101	1 614 449 014	СОЕДИНИТЕЛЬНЫЙ КАБЕЛЬ	1	84,80 R	1	12
105	1 614 643 027	Пружина сжатия	1	62,07 R	1	11
106	1 610 590 024	ПРЕДОХРАНИТЕЛЬНАЯ МУФТА	1	84,80 R	1	12
109	1 603 435 08E	Винт	1	36,72 R	2	10
120	1 602 025 08X	ДОПОЛНИТЕЛЬНАЯ РУКОЯТКА	2	847,09 R	1	28
120/120	1 602 025 07H	ДОПОЛНИТЕЛЬНАЯ РУКОЯТКА	2	476,43 R	1	23
120/124	1 611 316 021	СТЯЖНАЯ ЛЕНТА Ø50 MM	2	118,02 R	1	14
120/125	1 613 490 002	ВИНТ С Т-ОБРАЗНОЙ ГОЛОВКО M8x40 MM	2	118,02 R	1	14
120/802	1 617 000 475	ЗАЖИМНОЙ ДЕРЖАТЕЛЬ	2	417,86 R	1	22
203	1 610 508 047	ЗАЩИТНЫЙ КОЛПАЧОК	1	84,80 R	1	12
206	1 613 230 003	ШАРИК Ø7,3 MM	1	62,07 R	1	11
207	1 614 601 027	пружинное кольцо	1	36,72 R	1	10
208	1 610 101 629	ОПОРНАЯ ШАЙБА	1	36,72 R	1	10
209	1 610 102 638	УПОРНАЯ ШАЙБА	1	148,61 R	1	15
211	2 916 540 012	пружинное кольцо DIN 7993-A22	1	118,02 R	1	14
321	1 617 000 6CA	ПАТРОН	1	5.982,96 R	1	46
321/22	1 616 312 004	Цилиндрическая Шестерня	1	535,00 R	1	24
321/28	1 613 124 098	УДАРНЫЙ БОЛТ	1	952,87 R	1	29
321/33	1 610 590 020	ОПОРНАЯ ГИЛЬЗА	1	265,75 R	1	19
321/34	1 610 190 067	ОПОРНАЯ ШАЙБА	1	84,80 R	1	12
321/37	1 613 100 019	ЦИЛИНДРИЧЕСКИЙ ШТИФТ DIN6325-2,5x12-RIKO	1	62,07 R	3	11
321/38	1 600 A00 8AG	ХРАПОВОЙ ДИСК	1	148,61 R	1	15
321/42	1 610 102 084	УПОРНОЕ КОЛЬЦО	1	355,80 R	1	21
321/46	1 610 390 068	НАПРАВЛЯЮЩАЯ ВТУЛКА	1	735,19 R	1	27
321/50	1 614 615 008	Пружина сжатия	1	234,28 R	1	18
321/58	1 610 210 105	Кольцо уплотнительное 18,0x3,5 MM	1	148,61 R	2	15
321/59	1 600 A00 9VC	УПЛОТНЕНИЕ ВАЛА	1	118,02 R	1	14
321/60	1 610 210 209	Кольцо уплотнительное 9,5x3,5 MM	1	62,07 R	1	11
321/72	1 604 601 027	пружинное кольцо	1	36,72 R	1	10
321/86	1 614 601 034	пружинное кольцо	1	84,80 R	1	12
321/87	1 604 601 028	пружинное кольцо A22 DIN 7993	1	36,72 R	1	10
340	1 605 806 5C1	КОРПУС РЕДУКТОРА	1	2.727,47 R	1	38
340/48	1 611 098 008	ОТГИБНАЯ ШАЙБА	1	84,80 R	1	12
340/63/63	1 610 910 063	ИГОЛЬЧАТЫЙ ПОДШИПНИК Ø30xØ37x12 MM	1	234,28 R	1	18
340/63/64	1 610 390 069	ВТУЛКА	1	84,80 R	1	12
340/68	1 610 283 036	Кольцо уплотнительное	1	307,71 R	1	20
340/78	2 603 490 022	болт 4x16	1	36,72 R	3	10
688	1 613 001 009	УПОР ГЛУБИНЫ SW 6x210 MM	2	148,61 R	1	15
801	1 617 000 6BS	КОРПУС МОТОРА	1	1.986,16 R	1	35
805	1 614 460 026	СЕТЕВОЙ КАБЕЛЬ EU 4,15m 2 x 1,0mm H07 RN-F	1	650,40 R	1	26
808	1 601 11A 3H5	Этикетка типа	1	101,41 R	1	13
811	1 617 000 525	КОМПЛЕКТ УГОЛЬНЫХ ЩЕТОК	1	209,81 R	1	17
811	1 607 000 485	КОМПЛЕКТ УГОЛЬНЫХ ЩЕТОК 10 x 1 617 000 525	1	1.986,16 R	1	35

Предмет	Каталожный номер детали	Описание	Иллюстрация	Цена	Количество	Ценовая группа
820	1 617 000 6BT	ПРОМЕЖУТОЧНЫЙ ФЛАНЕЦ	1	2.727,47 R	1	38
821	1 617 000 6C9	ПАТРОН	1	3.652,37 R	1	41
823	1 617 000 6BW	ЗУБЧАТАЯ ГИЛЬЗА	1	952,87 R	1	29
825	1 617 000 6CB	ПАТРОН	1	535,00 R	1	24
828	1 617 000 697	УДАРНЫЙ БОЛТ	1	2.727,47 R	1	38
830	1 617 000 6BX	Подшипник со стороны прив	1	1.650,47 R	1	33
839	1 607 000 C9A	КРЫШКА	1	417,86 R	1	22
861	1 615 820 097	ДЕТАЛЬ ВКЛЮЧЕНИЯ	1	148,61 R	1	15
870	1 613 523 011	Хвостовик 1/2", SDS-Plus	2	1.102,35 R	1	30
870/2	2 603 421 207	Винт потайной М6х27-КØ11 ЛЕВАЯ РЕЗЬБА	2	62,07 R	1	11
871	1 608 571 069	СВЕРЛИЛЬНЫЙ ПАТРОН Ø1,5-13 ММ, 1/2"	2	1.227,36 R	1	31
872	2 607 950 007	КЛЮЧ ДЛЯ СВЕРЛИЛЬНОГО ПАТ SG2	2	265,75 R	1	19
891	1 617 000 6BZ	ВЕС	1	265,75 R	1	19

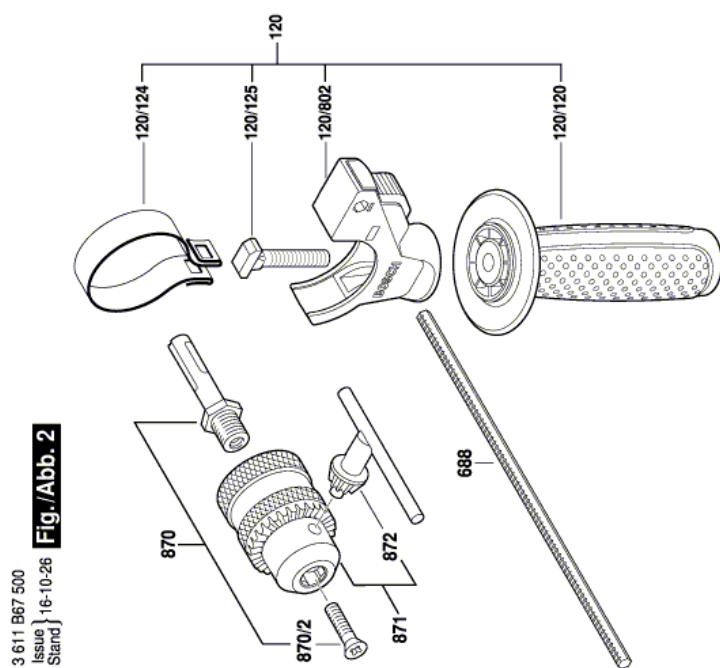
Инструкции по смазке продукта: Перфоратор - 3 611 B67 500 - GBH 2-28

Позиция	Описание	Инструкции	Смазочный материал	Количество
3/13, 3/14	Шарикоподшипник	* если подшипник не смазан	.	
24/61	Сухарь включения	Зубчатое зацепление смазать пластичной смазкой.	1.615.430.002 Bosch	
26	Ударный поршень	Внутри смазать пластичной смазкой.	1.615.430.001 Bosch	
26/29	Поршневой палец	Смазать маслом.	Минеральное масло SAE 20 W (принятое в торговле)	
26/71	Шайба	Смазать пластичной смазкой.	1.615.430.001 Bosch	
106	Автоклав	Внутри смазать пластичной смазкой.	1.615.430.001 Bosch	
321/22	Цилиндрическое колесо	Поверхности скольжения смазать.	1.615.430.001 Bosch	
321/59	Радиальное уплотнительное кольцо	Уплотнительные усы смазать пластичной смазкой.	1.615.430.001 Bosch	
340	Корпус редуктора	Заполнить	1.615.430.001 Bosch	30g
340/68	Радиальное уплотнительное кольцо	Уплотнительные усы смазать пластичной смазкой.	1.615.430.001 Bosch	
821	Ударная труба	Патрон SDS смазать пластичной смазкой	1.615.430.001 Bosch	
821	Ударная труба	Внутри смазать пластичной смазкой.	1.615.430.001 Bosch	
821	Ударная труба	Поверхности скольжения смазать.	1.615.430.001 Bosch	
823	Зубчатая гильза	Зубчатое зацепление смазать пластичной смазкой.	1.615.430.001 Bosch	
26/29, 26/56, 32/76, 54, 55	.	Опустить в масло.	SAE 10 W or SAE 20 W (моторное масло принятое в торговле)	
57, 79, 321/58, 321/60	.	Опустить в масло.	SAE 10 W or SAE 20 W (моторное масло принятое в торговле)	

Информация о продукте Перфоратор - 3 611 B67 500 - GBH 2-28

Номер продукта	3 611 B67 500
Описание	251.313; Перфоратор
Текст DIN	
ID_Text_Ext	0
Торговое_название	GBH 2-28
Напряжение_1	230 V
ID_Country_Product	EU

Иллюстрация – Тип Е



3 611 B67 500
Issue } 16-10-26
Stand }
Fig./Abb. 2

Modifications reserved
Änderungen vorbehalten
Modifications réservées
Salvo modificaciones