

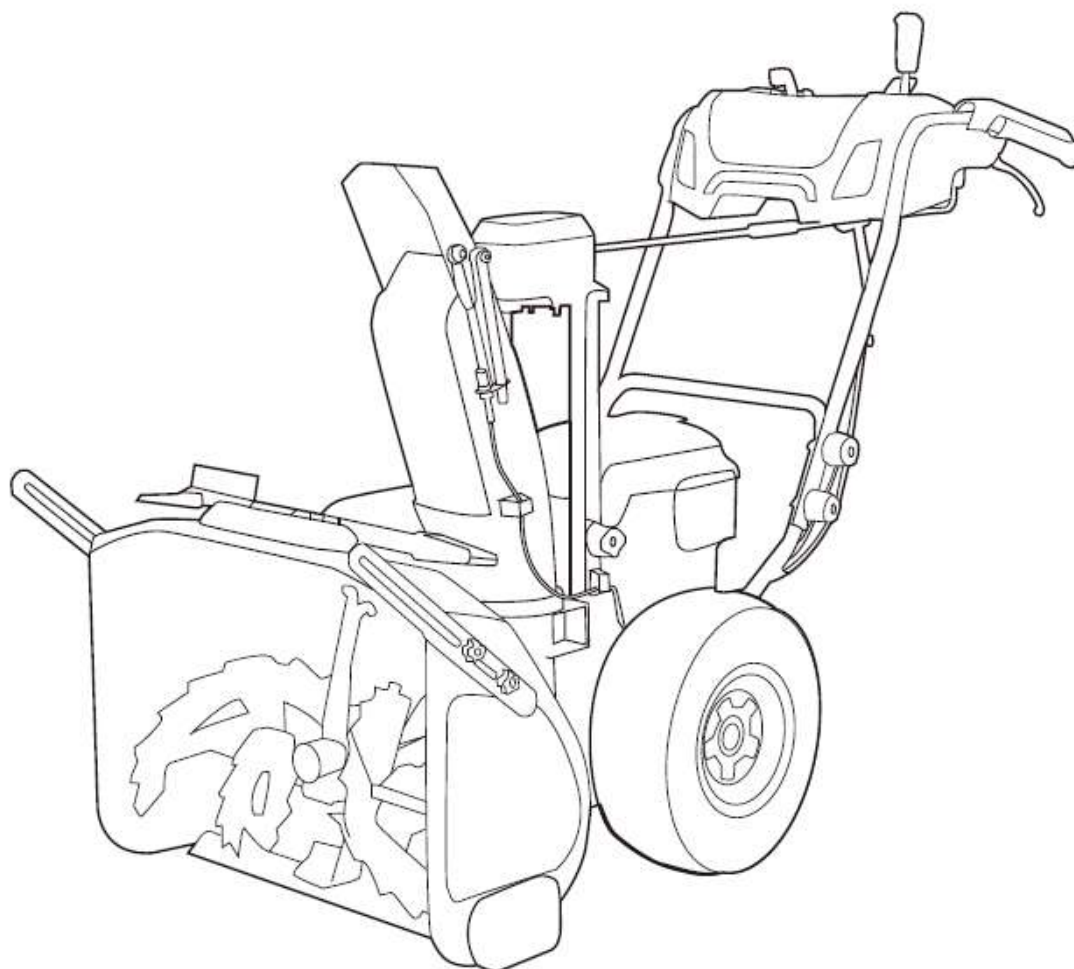
GREENWORKS

COMMERCIAL

2602807

()

RU СНЕГОЧИСТИТЕЛЬ АККУМУЛЯТОРНЫЙ САМОХОДНЫЙ
GREENWORKS С БЕСЩЕТОЧНЫМ ДВИГАТЕЛЕМ, 82 В, 61 см
РУКОВОДСТВО ПО ЭКСПЛУАТАЦИИ



SNB408



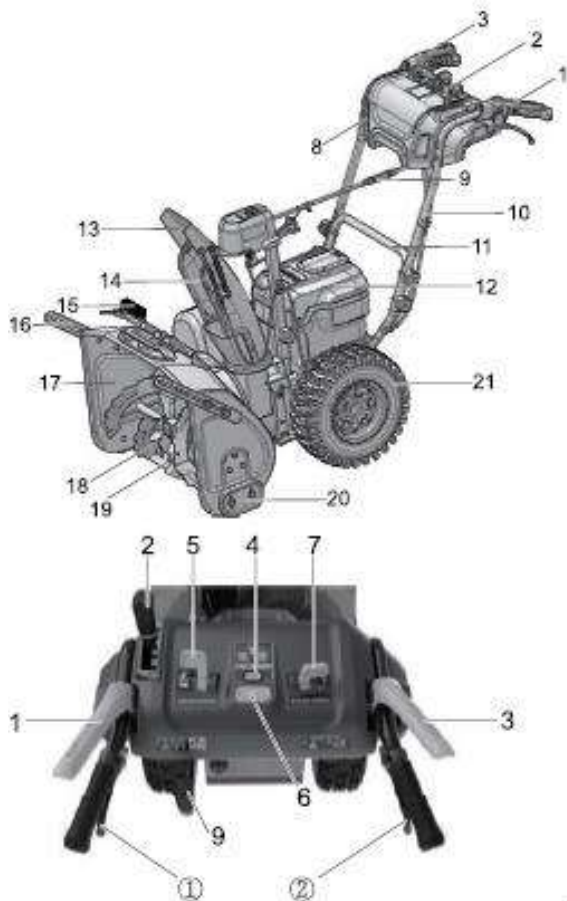
1	Описание	2	8.2	Устройство контрольной панели.	8
1.1	Цель.....	2	8.3	Запуск и остановка шнека/крыльчатки.....	9
1.2	Общая схема.....	2	8.4	Регулировка скорости работы шнека.....	10
2	Введение	2	8.5	Самоходный режим работы.....	10
2.1	Целевое использование.....	2	8.6	Одновременный запуск шнека и самоходного режима работы...	10
2.2	Нецелевое использование.....	2	8.7	Фиксация рычага самоходного режима работы и рычага включения шнека одной рукой....	10
3	Общие предупреждения по технике безопасности для инструмента с электрическим приводом	2	8.8	Ручной режим работы устройства.....	11
3.1	Обучение.....	3	8.9	Осветительные фары.....	11
3.2	Подготовка.....	3	8.10	Регулировка положения разгрузочного желоба.....	12
3.3	Эксплуатация.....	3	8.11	Регулировка положения дефлектора желоба.....	13
3.4	bookmark6 Обслуживание.....	4	8.12	Рекомендации по эксплуатации.....	13
4	Символы, используемые на оборудовании	5	9	Техническое обслуживание	13
5	Уровни риска	5	9.1	Общее техническое обслуживание.....	14
6	Утилизация	6	9.2	Прочистка желоба от засора.....	14
7	Сборка	6	9.3	Замена тормозной колодки.....	14
7.1	Распаковка снегоочистителя.....	6	9.4	Замена скребка.....	14
7.2	Установка верхней рукояти.....	6	9.5	Замена предохранительного штифта.....	15
7.3	Установка разгрузочного желоба.....	7	9.6	Замена и установка бокового резака.....	15
7.4	Установка регулирующего рычага желоба.....	7	9.7	Хранение устройства.....	16
7.5	Установка аккумуляторной батареи.....	8	10	Поиск и устранение неисправностей	16
7.6	Извлечение аккумуляторной батареи.....	8	11	Технические параметры	16
8	Эксплуатация	8	12	Гарантийные обязательства ..	16
8.1	Эксплуатация снегоочистителя при низких температурах.....	8			

1 ОПИСАНИЕ

1.1 ЦЕЛЬ

Аккумуляторный снегоочиститель предназначен для уборки и удаления снега с тротуаров, из парков, с путей проезда и с других поверхностей на уровне земли.

1.2 ОБЩАЯ СХЕМА



- 1 Рычаг переключения в самоходный режим работы
- 2 Регулирующая рукоять дефлектора желоба
- 3 Рычаг включения шнека
- 4 Кнопка включения осветительных фар
- 5 Переключатель скорости работы в самоходном режиме
- 6 Кнопка включения/выключения
- 7 Переключатель скорости работы шнека
- 8 Осветительные фары
- 9 Рычаг регулировки разгрузочного желоба
- 10 Верхняя рукоять
- 11 Нижняя рукоять
- 12 Батарееприемник
- 13 Дефлектор желоба
- 14 Разгрузочный желоб
- 15 Приспособление для очистки 3 в 1
- 16 Боковой резак
- 17 Внутренняя часть корпуса
- 18 Шнек
- 19 Скребок
- 20 Тормозная колодка
- 21 Колесо
- ① Левый курок нулевого радиуса поворота
- ② Правый курок нулевого радиуса поворота

2 ВВЕДЕНИЕ

Ваше устройство было разработано и изготовлено в соответствии с высокими стандартами надежности, удобства эксплуатации и безопасности. При надлежащем обращении ваше устройство будет надежно и безотказно работать долгие годы.

2.1 ЦЕЛЕВОЕ ИСПОЛЬЗОВАНИЕ

Настоящее устройство разработано и предназначено для уборки и удаления снега с тротуаров, в парках, с путей проезда и других поверхностей на уровне земли.

2.2 НЕЦЕЛЕВОЕ ИСПОЛЬЗОВАНИЕ

Любое другое отличное от обозначенной цели использование данного устройства может привести к возникновению травм и/или причинению ущерба посторонним лицам, оператору или имуществу. В качестве нецелевого использования можно отметить:

- Использование устройства на поверхностях выше уровня земли, например, на крышах, козырьках или любых других выступающих элементах зданий,
- Использование шнека с материалами кроме снега (т.е. на почве, траве, гравии и т.д.),
- Оказание чрезмерного физического воздействия на устройство под нагрузкой,
- Использование в качестве средства передвижения.

3 ОБЩИЕ ПРЕДУПРЕЖДЕНИЯ ПО ТЕХНИКЕ БЕЗОПАСНОСТИ ДЛЯ ИНСТРУМЕНТА С ЭЛЕКТРИЧЕСКИМ ПРИВОДОМ

⚠ ПРЕДУПРЕЖДЕНИЕ

Прочтите все предупреждения по технике безопасности и все инструкции. Изучите все иллюстрации и технические характеристики, поставляемые вместе с изделием. Несоблюдение всех указанных ниже инструкций может привести к поражению электрическим током, возгоранию и/или серьезным травмам.

Сохраните все предупреждения и инструкции для использования в будущем.

Термин «электроинструмент» или «инструмент с электрическим приводом» в предупреждениях относится к Вашему изделию,

работающему от сети (оборудованному шнуром питания) или от аккумуляторной батареи (беспроводному).

3.1 ОБУЧЕНИЕ

- Никогда не позволяйте детям осуществлять эксплуатацию устройства! Никогда не позволяйте взрослым людям эксплуатировать устройство без надлежащего инструктирования.
- Внимательно прочтите руководство. Внимательно ознакомьтесь с элементами управления и правильными методами эксплуатации устройства. Научитесь быстро останавливать устройство и выключать элементы управления.
- Позаботьтесь, чтобы в месте проведения работ отсутствовали посторонние лица, особенно маленькие дети и домашние животные.
- Будьте внимательны, чтобы избежать падений в результате поскользывания, особенно при движении назад (задним ходом).
- Запрещается осуществлять эксплуатацию снегоочистителя на поверхностях с гравийным покрытием, если снегоочиститель не был настроен для выполнения работ на такой поверхности, или это не отражено в руководстве по эксплуатации.
- Надевайте соответствующую одежду – запрещается носить свободную одежду или украшения. Они могут попасть в подвижные детали устройства.
- Надевайте резиновые сапоги во время работы со снегоочистителем.
- Эксплуатация снегоочистителя в ручном положении небезопасна, за исключением случаев, предусмотренных специальными инструкциями руководства.
- Дайте двигателю и снегоочистителю адаптироваться к температуре окружающей среды перед началом работ по уборке снега.

3.2 ПОДГОТОВКА

- Внимательно осмотрите зону работы электроинструмента и уберите из нее все посторонние предметы, включая коврики, санки, доски, провода и т.п.

- Запрещается эксплуатировать устройство без надлежащей зимней одежды. Наденьте обувь, которая обеспечивает лучшую устойчивость на скользких поверхностях.
- Категорически запрещается пытаться производить какие-либо настройки во время работы устройства (за исключением случаев, специально рекомендуемых производителем).
- Всегда надевайте защитные очки или маску во время эксплуатации, технического обслуживания или ремонта устройства для защиты глаз от попадания посторонних предметов.
- Извлеките аккумуляторную батарею из устройства перед проведением настройки, замены вспомогательных приспособлений или при хранении устройства. Такие предупредительные меры безопасности позволят снизить риск случайного запуска устройства.
- Если аккумуляторная батарея не используется, её следует хранить вдали от других металлических предметов таких как: канцелярские скрепки, монеты, ключи, гвозди, винты или других мелких металлических предметов, которые могут закоротить клеммы. Закорачивание клемм аккумулятора может привести к возникновению пожара и травмированию оператора.

3.3 ЭКСПЛУАТАЦИЯ

- Не допускайте контактов тела к вращающимся деталям устройства. Избегайте контакта Вашего тела с выходным отверстием желоба.
- Запрещается чистить снег поперек склонов. Соблюдайте особую осторожность при изменении направления движения на склонах. Не пытайтесь работать на крутых склонах – это травмоопасно.
- Соблюдайте особую осторожность при работе на гравийных дорогах, проездах или пешеходных дорожках или при пересечении их. Будьте внимательны при работе в зонах близких к зоне движения автотранспорта.
- После соударения с посторонним предметом, выключите устройство, извлеките аккумуляторную батарею и осмотрите устройство на наличие повреждений. Устраните любые

- повреждения прежде чем произвести повторный запуск и продолжить работу.
- Если устройство начинает сильно вибрировать, остановите его и установите причину вибраций. Вибрация обычно свидетельствует о проблемах в работе устройства.
 - Отключайте устройство от источника питания каждый раз, когда вы покидаете рабочее место, или перед проведением работ по очистке корпуса коллектора/шнека или разгрузочной направляющей, а также во время проведения ремонтных работ, регулировок или осмотров.
 - Во время проведения очистки, ремонтных работ или осмотра убедитесь, что коллектор/шнек и все движущиеся части неподвижны.
 - Соблюдайте особую осторожность при работе на склонах.
 - Категорически запрещается эксплуатировать устройство без штатных защитных приспособлений и иных средств, закрепленных надлежащим образом.
 - Никогда не направляйте разгрузочный желоб на людей или зоны, если это может вызвать причинение ущерба частной собственности и имуществу. При вхождении в рабочую зону детей и посторонних лиц немедленно прекратите работу.
 - Не прилагайте чрезмерных усилий - оператор должен постоянно сохранять равновесие, а его ноги должны иметь жесткую опору.
 - Не перегружайте устройство, пытаясь убирать снег на максимальной скорости.
 - Не превышайте скорость работы снегоочистителя - устройство будет работать лучше и безопаснее на номинальной скорости.
 - Примите все необходимые меры, когда вы оставляете машину без присмотра. Отключите питание, остановите двигатель (остановите устройство) и извлеките ключ безопасности.
 - Категорически запрещается перемещаться на высокой скорости по скользким поверхностям. Будьте осторожны при перемещении задним

ходом.

- Никогда не направляйте разгрузочный желоб на рядом стоящих людей, не допускайте, чтобы посторонние лица находились перед устройством во время работы.
- Извлеките батарею из батарееприемника, если устройство нужно перевезти или оно не используется.
- Используйте исключительно запасные части и компоненты, рекомендованные производителем (такие как грузики колеса, контргрузы, кожухи).
- Эксплуатация устройства разрешена только при хорошем освещении в условиях хорошей видимости. Всегда сохраняйте равновесие и удерживайте устройство крепко за рукоять.
- Запрещается переходить на бег при работе с устройством.
- Не используйте снегоочиститель как средство передвижения.
- Запрещается вычищать желоб руками. Остановите двигатель, прежде чем удалить мусор и посторонние предметы из желоба.
- Батарея устройства должна утилизироваться безопасным способом.

3.4 ОБСЛУЖИВАНИЕ

- Регулярно проверяйте срезные болты, болты крепления двигателя и т.д. на степень затяжки, чтобы удостовериться, что устройство находится в надлежащем работоспособном состоянии.
- Обслуживание и замену боек с инструкциями и правилами техники безопасности следует производить по мере необходимости.
- Всегда обращайтесь к руководству по эксплуатации для получения важных сведений, если устройство будет храниться в течение длительного срока.
- Храните не использующийся снегоочиститель в помещении – если устройство не эксплуатируется, его следует хранить в сухом, запираемом на замок и недоступном для детей помещении.
- Не используйте для работы с



устройством неисправную или поврежденную батарею.

- Отключайте устройство с помощью выключателя, если необходимо снять батарею.
- Дайте устройству проработать несколько минут после завершения работ по очистке снега, чтобы предотвратить примерзание коллектора/шнека к корпусу. Забившийся в машину снег разрешается вычищать только после остановки двигателя (устройства) и только с помощью специального очистительного инструмента. Запрещается очистка желоба без дополнительных инструментов.
- Техническое обслуживание оборудования должно производиться силами квалифицированного персонала только с использованием оригинальных запасных частей. Эти меры обеспечат безопасность эксплуатации устройства.
- Техническое обслуживание снегоочистителя должно производиться с осторожностью – соблюдайте инструкции по смазке и замене деталей.

4 СИМВОЛЫ, ИСПОЛЬЗУЕМЫЕ НА ОБОРУДОВАНИИ




На снегоочистителе могут использоваться некоторые символы, приведенных в таблице ниже. Пожалуйста, изучите их и запомните их значение. Правильное понимание этих символов позволит повысить эффективность и безопасность работы.

Символ	Объяснение
	Постоянный ток
	Меры предосторожности, связанные с безопасностью оператора
	Перед использованием устройства внимательно прочтите все инструкции, придерживайтесь инструкций и правил по технике безопасности.
	Пользуйтесь средствами защиты глаз и ушей.
	Отбрасываемые предметы могут ricochetить и причинить травму или повредить имущество. Используйте защитную одежду и обувь.
	Соблюдайте безопасное расстояние между устройством и посторонними лицами.




	Не прикасайтесь во время работы к разгрузочному желобу.
	Избегайте контакта с вращающимися деталями машины. Все защитные приспособления должны быть установлены на свои штатные места.
	Ноги должны находиться на безопасном расстоянии от вращающегося шнека.
	Остановите двигатель и извлеките батарею, прежде чем оставить машину без присмотра.

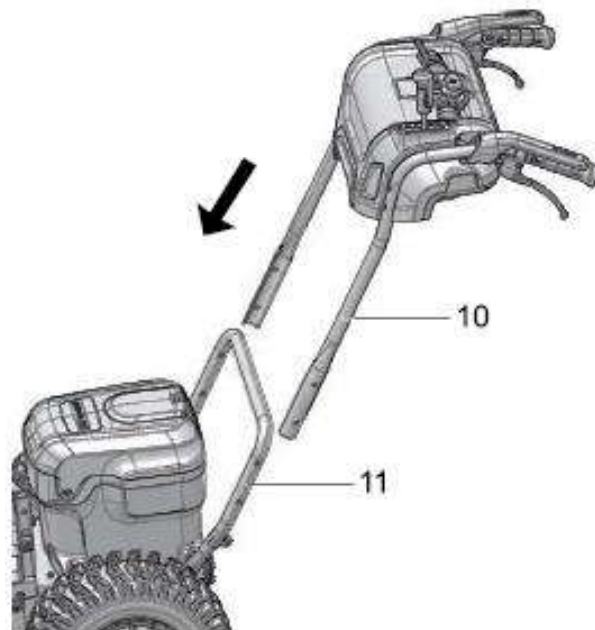
5 УРОВНИ РИСКА

Сигнальные слова, указывающие на степень риска, связанную с использованием данного устройства, а также их значения.

СИМВОЛ	СИГНАЛЬНОЕ СЛОВО	ОБЪЯСНЕНИЕ
	ОПАСНОСТЬ	Указывает на непосредственно опасную ситуацию, которая, если ее не предотвратить, приведет к смерти или серьезным травмам.
	ПРЕДУПРЕЖДЕНИЕ	Указывает на потенциально опасную ситуацию, которая, если ее не предотвратить, может привести к смерти или серьезной травме.
	ВНИМАНИЕ	Указывает на потенциально опасную ситуацию, которая, если ее не предотвратить, может привести к травмам легкой или средней степени тяжести.
	ВНИМАНИЕ	(Без символа предупреждения о безопасности) Указывает на ситуацию, которая может привести к имущественному ущербу.

6 УТИЛИЗАЦИЯ

	Раздельный сбор отходов. Не выбрасывайте вместе с обычными бытовыми отходами. Если необходимо заменить оборудование или оно Вам больше не нужно, не выбрасывайте его вместе с бытовыми отходами.
	Раздельный сбор использованного оборудования и упаковки позволяет переработать материалы и использовать их снова. Использование переработанных материалов помогает предотвратить загрязнение окружающей среды и снижает требования к сырью.
Batteries  Li-ion	По окончании срока службы утилизируйте батареи, соблюдая меры предосторожности для окружающей среды. Батарея содержит материал, опасный для людей и окружающей среды. Эти материалы необходимо удалить и выбросить отдельно в месте, где принимают литиево-ионные батареи.



7 СБОРКА

ПРЕДУПРЕЖДЕНИЕ

Не используйте запасные части/компоненты устройства, не рекомендованные производителем.

Не подключайте устройство к источнику питания до тех пор, пока не будет произведена полная сборка всех деталей устройства.

1. Совместите отверстия средней рукояти с отверстиями верхней рукояти.

7.1 РАСПАКОВКА СНЕГООЧИСТИТЕЛЯ

ПРЕДУПРЕЖДЕНИЕ

Перед использованием удостоверьтесь, что сборка устройства произведена правильно.

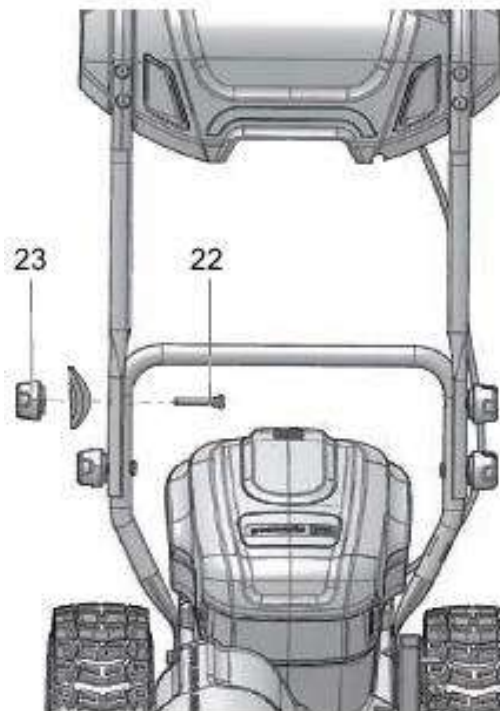
ПРЕДУПРЕЖДЕНИЕ

- Не используйте устройство, если какие-либо его части повреждены.
- Не используйте устройство, если какие-либо его части отсутствуют.
- Обратитесь в сервисный центр, если какие-либо детали отсутствуют или повреждены.

1. Откройте упаковку.
2. Прочтите документацию, находящуюся внутри коробки.
3. Извлеките из коробки все разобранные детали.
4. Извлеките изделие из коробки.
5. Утилизируйте коробку и упаковочный материал в соответствии с местными правилами.

ПРЕДУПРЕЖДЕНИЕ

Для обеспечения собственной безопасности не устанавливайте АКБ в устройство до его полной сборки.

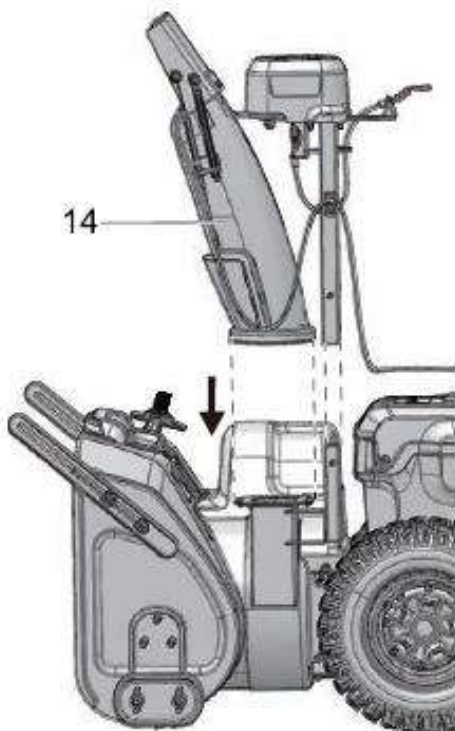


2. Вставьте болты (22) в отверстия на средней и верхней рукоятках.
3. Проденьте болты через кольцевую прокладку и затяните соответствующую гайку (23) на болтах (22).
4. Повторите операцию на другой стороне.

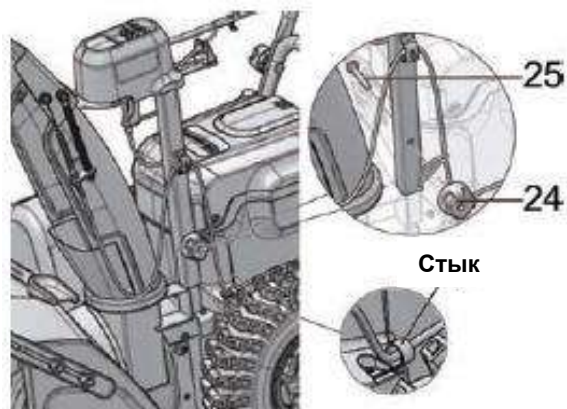
7.3 УСТАНОВКА РАЗГРУЗОЧНОГО ЖЕЛОБА

7.2 СБОРКА ВЕРХНЕЙ РУКОЯТИ

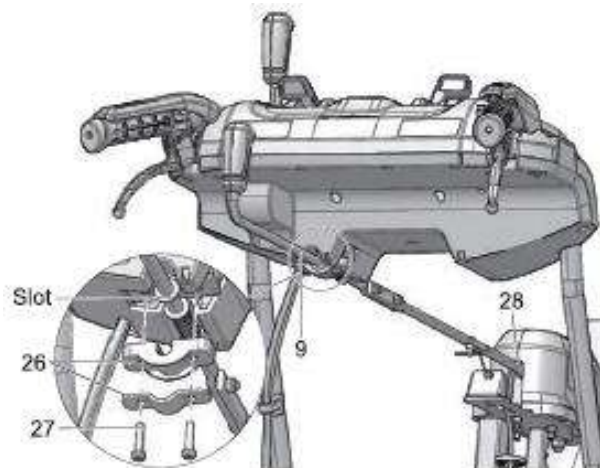
7.4 УСТАНОВКА РЕГУЛИРУЮЩЕГО РЫЧАГА ЖЕЛОБА



1. Ослабьте гайку (24) и болт (25) на разгрузочном желобе в сборке (14).
2. Совместите отверстия на разгрузочном желобе с отверстиями на нижней раме.
3. После корректно произведенной установки разгрузочного желоба на штатное место раздастся характерный щелчок.



4. Поместите болт (25) в соответствующее отверстие через кольцевую прокладку и затяните гайку (24).
5. С помощью вращения хомута установите соответствующее положение проволоки.



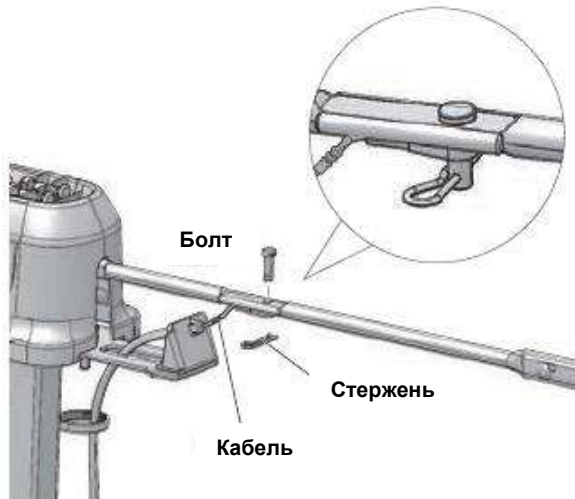
1. Убедитесь, что разгрузочный желоб направлен вперед.
2. Поднимите рукоятку для удерживания устройства.
3. Поместите регулирующий рычаг (9) в соответствующий паз, расположенный за контрольной панелью устройства.
4. Поместите конец регулирующего рычага (9) строго в паз основы крепления разгрузочного желоба.
5. Совместите отверстия на крепеже (26) с отверстиями за контрольной панелью. Затяните болты (27).

i ПРИМЕЧАНИЕ

Убедитесь, что крепеж расположен посередине разделительных прокладок.

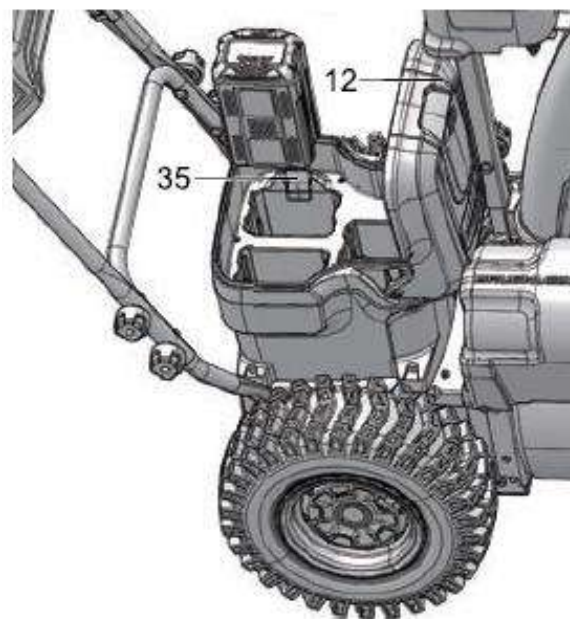


6. Протяните кабель и прикрепите его к нижней части регулирующего рычага. Совместите отверстия, поместите болты строго в соответствующие пазы и зафиксируйте стержнем.



7. Установите рукоять для удержания на штатное место, а затем поверните её влево и вправо, чтобы убедиться, что разгрузочный желоб двигается в соответствующих направлениях.

7.5 УСТАНОВКА АККУМУЛЯТОРНОЙ БАТАРЕИ



⚠ ПРЕДУПРЕЖДЕНИЕ

- Если аккумуляторная батарея (АКБ) или зарядное устройство (ЗУ) были повреждены, их необходимо заменить.
- Перед заменой или извлечением АКБ выключите устройство и подождите, пока двигатель полностью не остановится.
- Прочтите, изучите и соблюдайте требования инструкции по эксплуатации АКБ и ЗУ.

ⓘ ПРИМЕЧАНИЕ

Для увеличения времени работы устройства используйте две АКБ.

1. Откройте люк батарееприемника.
2. Совместите подъемные выступы, расположенные на аккумуляторной батарее, с пазами в батарееприемнике.
3. Вставьте аккумуляторную батарею в батарееприемник до полной фиксации в нужном положении.
4. Фиксация аккумуляторной батареи в нужном положении будет сопровождаться хорошо слышимым щелчком.
5. Закройте люк батарееприемника (12).

7.6 ИЗВЛЕЧЕНИЕ АККУМУЛЯТОРНОЙ БАТАРЕИ

1. Откройте люк батарееприемника (11).
2. Нажмите и удерживайте кнопку фиксации АКБ.
3. Извлеките аккумуляторную батарею из устройства.

8 ЭКСПЛУАТАЦИЯ

⚠ ПРЕДУПРЕЖДЕНИЕ

Во время эксплуатации используйте защитные очки.

8.1 ЭКСПЛУАТАЦИЯ СНЕГООЧИСТИТЕЛЯ ПРИ НИЗКИХ ТЕМПЕРАТУРАХ

Безопасный диапазон температур работы аккумуляторной батареи составляет от 1°F (-17°C) до 113°F (45°C).

⚠ ПРЕДУПРЕЖДЕНИЕ

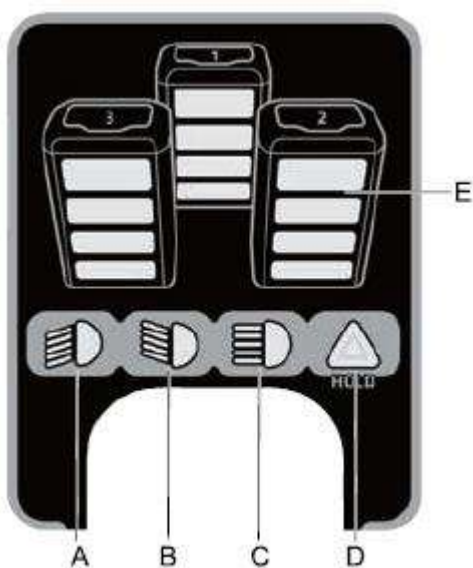
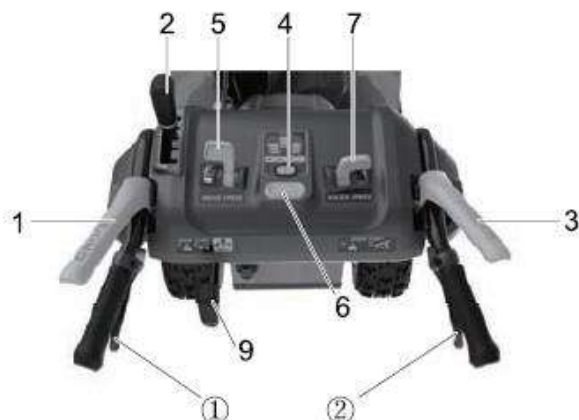
Хранение и зарядка аккумуляторной батареи должны осуществляться исключительно в помещении.

Аккумуляторную батарею следует заряжать и хранить в помещении перед использованием устройства.

Если устройство не запускается:

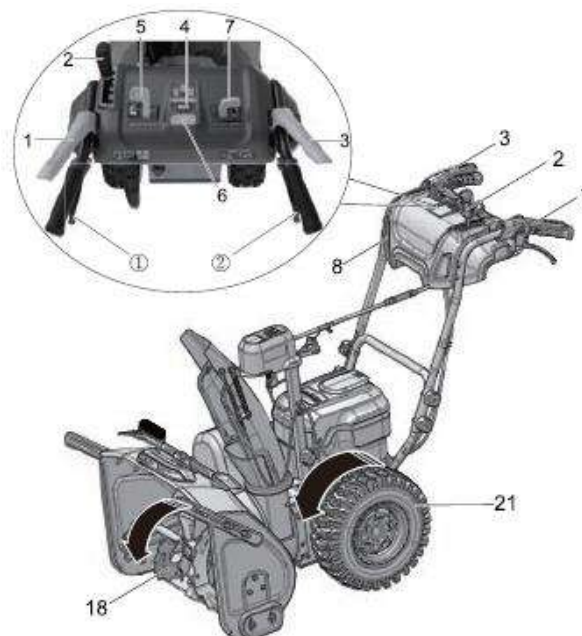
- извлеките аккумуляторную батарею из устройства.
- заряжайте аккумуляторную батарею в теплом помещении на протяжении 15 минут. Дождитесь, пока зарядный индикатор не загорится зеленым цветом.
- установите аккумуляторную батарею в устройство.

8.2 УСТРОЙСТВО КОНТРОЛЬНОЙ ПАНЕЛИ



	фар	используйте кнопки А, В, С, D
5	Переключатель скорости работы в самоходном режиме	Позволяет оператору выбрать комфортную для работы скорость. Устройство оснащено пятью скоростями – тремя передними, одной задней и одной нейтральной.
6	Кнопка включения/выключения	С помощью кнопки включения/выключения можно включить и выключить устройство
7	Переключатель скорости работы шнека/крыльчатки	С помощью переключателя скорости можно уменьшить или увеличить скорость работы шнека/ крыльчатки.
8	Рычаг регулирования угла поворота разгрузочного желоба	Рычаг регулирования угла поворота разгрузочного желоба обеспечивает 200° вращение, что позволяет отбрасывать снег в разных направлениях.

8.3 ЗАПУСК И ОСТАНОВКА ШНЕКА/КРЫЛЬЧАТКИ



№	Наименование	Функция
1	Рычаг перевода устройства в самоходный режим	В настоящем устройстве предусмотрена самоходная функция, т.е. устройство может перемещаться самостоятельно, чем облегчает оператору процесс эксплуатации.
① ②	Курки нулевого радиуса поворота	Для быстрого разворота устройства воспользуйтесь курками нулевого радиуса разворота. Настоящее устройство оборудовано системой нулевого радиуса поворота, что позволяет осуществлять аккуратный и чистый разворот без отклонений от траектории движения.
2	Регулирующая рукоять дефлектора желоба	Дефлектор желоба может быть установлен выше или ниже, что позволяет регулировать дистанцию выброса снега.
3	Рычаг включения шнека/крыльчатки	Вращение шнека/крыльчатки можно запустить в процессе передвижения устройства. Вращение шнека позволяет быстро и эффективно убрать снег.
4	Кнопка включения осветительных	Для регулирования заднего/переднего освещения устройства

Для запуска шнека/крыльчатки:

- Нажмите на кнопку включения/выключения (6).
- Зажмите и удерживайте рычаг включения шнека (3).

i ПРИМЕЧАНИЕ

На выполнение вышеуказанных задач следует потратить не более 5 секунд.

Для остановки шнека/крыльчатки:

- Отпустите рычаг шнека (3).

i ПРИМЕЧАНИЕ

Для очистки поверхности от снега опустите скребок на землю.

▲ ПРЕДУПРЕЖДЕНИЕ

Следите, чтобы посторонние не присутствовали в рабочей зоне во время эксплуатации.

⚠ ПРЕДУПРЕЖДЕНИЕ

Осмотрите рабочую зону. Очистите рабочую зону от камней, веток, костей и других посторонних предметов, которые могут отскочить от вращающегося шнека/крыльчатки.

8.4 РЕГУЛИРОВКА СКОРОСТИ РАБОТЫ ШНЕКА

(Когда устройство выключено):

1. Нажмите на кнопку включения/выключения (6).
2. Зажмите и удерживайте рычаг шнека (3).
3. Для увеличения скорости работы шнека переведите рычаг регулировки скорости (7) вперед.
4. Для уменьшения скорости работы шнека переведите рычаг регулировки скорости (7) назад.

i ПРИМЕЧАНИЕ

Для очистки поверхности от снега опустите скребок на землю.

⚠ ПРЕДУПРЕЖДЕНИЕ

Следите, чтобы посторонние не присутствовали в рабочей зоне во время эксплуатации.

⚠ ПРЕДУПРЕЖДЕНИЕ

Осмотрите рабочую зону. Очистите рабочую зону от камней, веток, костей и других посторонних предметов, которые могут отскочить от вращающегося шнека/крыльчатки.

8.5 САМОХОДНЫЙ РЕЖИМ РАБОТЫ

Для запуска самоходного режима:

1. Нажмите на кнопку включения/выключения (6).
2. Зажмите и удерживайте рычаг самоходного режима работы (1).
3. Для увеличения скорости самоходного режима переведите рычаг регулировки скорости (5) вперед.
4. Для уменьшения скорости самоходного режима переведите рычаг регулировки скорости (5) назад.

Для отключения самоходного режима:

1. Отпустите рычаг самоходного режима работы (1).

i ПРИМЕЧАНИЕ

В случае холостого хода устройства в любом режиме работы более 5 секунд Вам будет необходимо выставить все необходимые настройки заново.

Для поворота влево:

1. Зажмите и удерживайте рычаг самоходного режима работы (1).

2. Потяните левый курок нулевого радиуса поворота для осуществления поворота налево.

Для поворота вправо:

1. Зажмите и удерживайте рычаг самоходного режима работы (1).
2. Потяните правый курок нулевого радиуса поворота для осуществления поворота направо.

i ПРИМЕЧАНИЕ

В самоходном режиме работы устройству доступны 3 передние скорости и 1 скорость заднего хода.

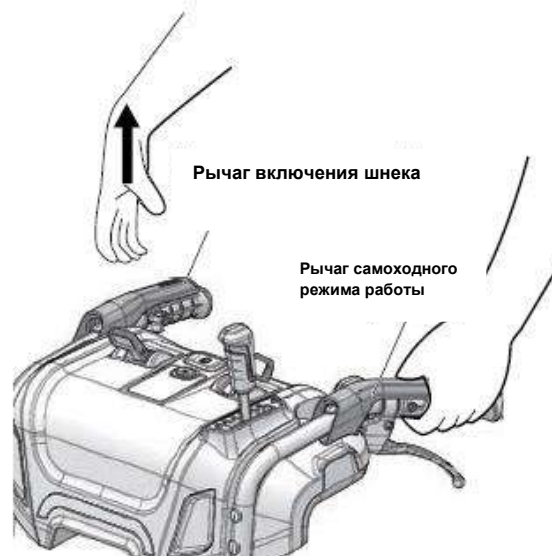
8.6 ОДНОВРЕМЕННЫЙ ЗАПУСК ШНЕКА И САМОХОДНОГО РЕЖИМА РАБОТЫ

1. Нажмите на кнопку включения/выключения (6).
2. Зажмите и удерживайте рычаг включения шнека (3) для запуска шнека.
3. Зажмите и удерживайте рычаг самоходного режима работы (1) для запуска самоходного режима.

i ПРИМЕЧАНИЕ

На выполнение вышеуказанных задач следует потратить не более 5 секунд.

8.7 ФИКСАЦИЯ РЫЧАГА САМОХОДНОГО РЕЖИМА РАБОТЫ И РЫЧАГА ВКЛЮЧЕНИЯ ШНЕКА ОДНОЙ РУКОЙ



Одновременное нажатие рычага самоходного режима работы (1) и рычага включения шнека (3) приводит к фиксации рычага включения шнека.

Теперь при отпускании рычага включения шнека (под правой рукой), он останется в зафиксированном положении (3).

Эта функция позволяет оператору регулировать скорость шнека, скорость самоходного режима работы, а также направление выброса снега из разгрузочного желоба во время вращения шнека.

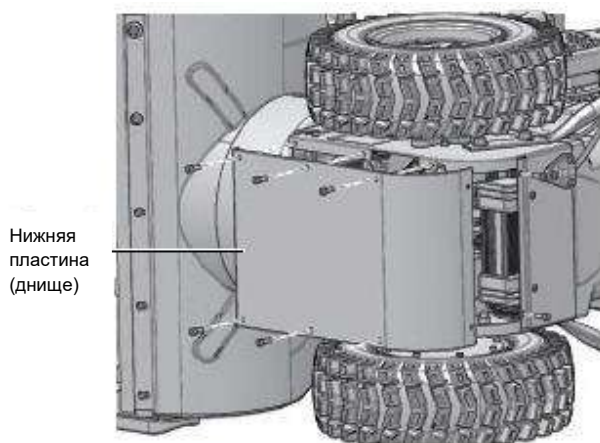
Для остановки шнека отпустите рычаг самоходного режима работы, выключив, таким образом, обе функции устройства.

8.8 РУЧНОЙ РЕЖИМ РАБОТЫ УСТРОЙСТВА

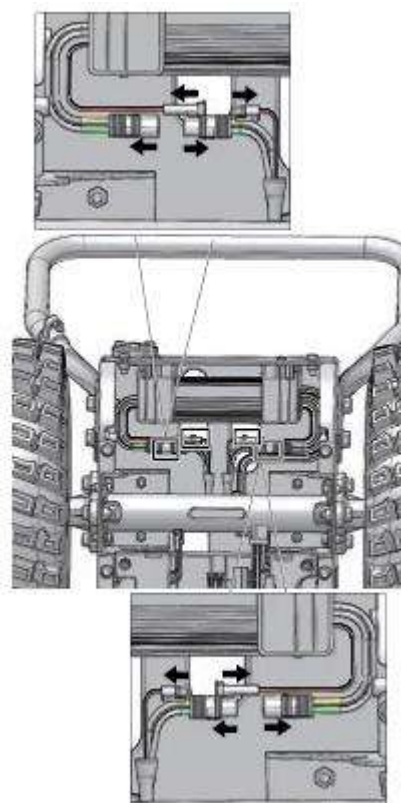
i ПРИМЕЧАНИЕ

Если в процессе эксплуатации устройство начинает перемещаться с трудом, или для его перемещения требуется приложить значительные усилия, следует проверить, насколько свободно вращается каждое колесо по отдельности. Для этого приподнимите устройство так, чтобы колеса не касались земли, и проверните каждое из них по очереди рукой. Если колеса вращаются с трудом, следует разобрать ходовую часть устройства и отсоединить кабель питания двигателя. Последующий ручной режим работы с устройством, при этом, допустим.

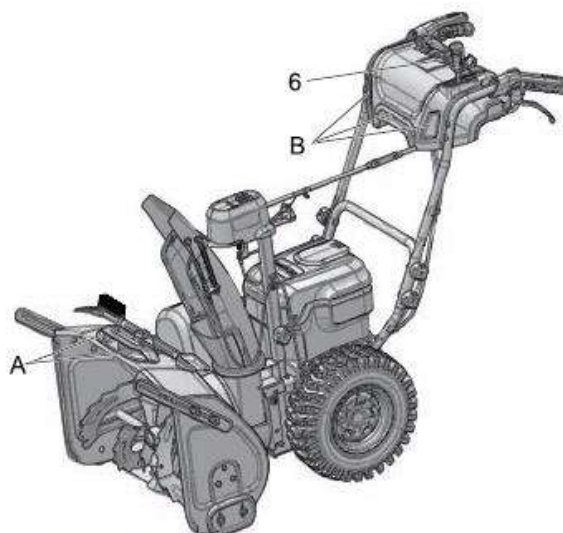
1. Открутите восемь болтов.
2. Проведите разборку ходовой части – снимите нижнюю пластину.



3. Отсоедините кабель питания двигателя.
4. Установите нижнюю пластину (днище) ходовой части на штатное место, используя ранее извлеченные восемь болтов.
5. Продолжите эксплуатацию устройства вручную.



8.9 ОСВЕТИТЕЛЬНЫЕ ФАРЫ



Включение фар:

- Нажмите кнопку (6) для включения освещения.

Выключение фар:

- Нажмите кнопку (6) для выключения освещения.

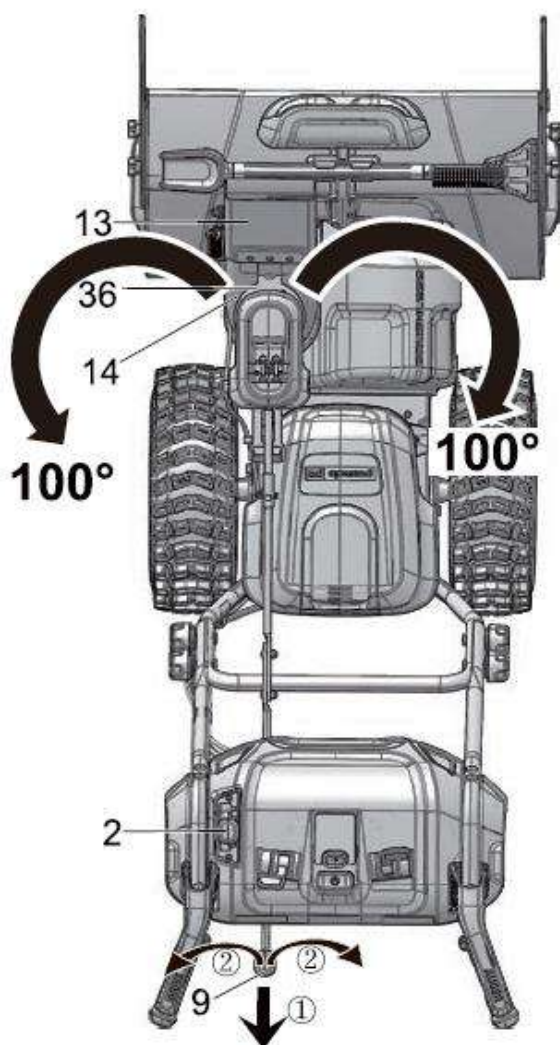
Регулировка освещения (нажмите соответствующую кнопку):

- А. Включение переднего освещения.
- В. Включение заднего освещения.
- С. Выключение всего освещения.
- D. Предупреждение.

Для отключения самоходного режима:

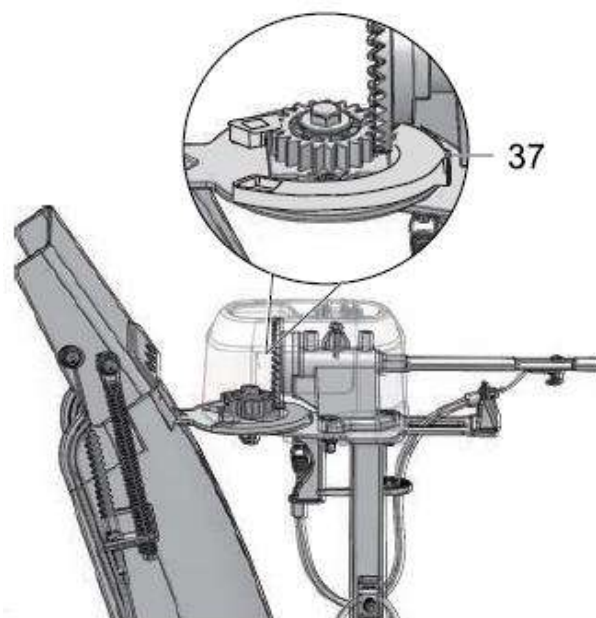
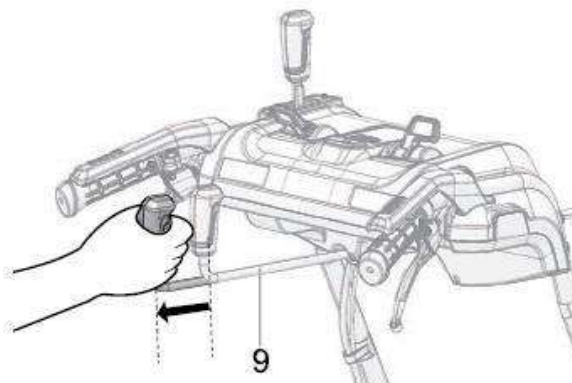
1. Отпустите рычаг самоходного режима работы (1).

8.10 РЕГУЛИРОВКА ПОЛОЖЕНИЯ РАЗГРУЗОЧНОГО ЖЕЛОБА



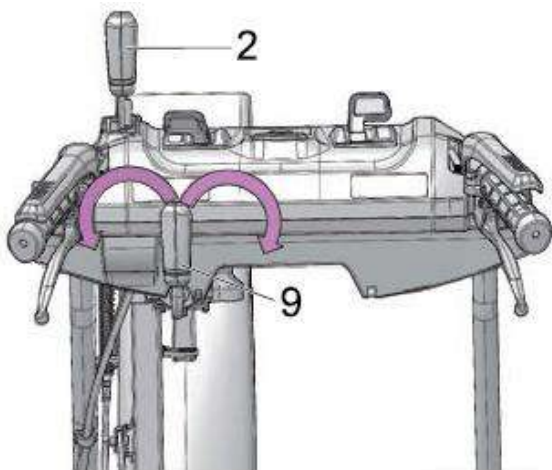
Разгрузочный желоб может поворачиваться на 200° для изменения направления выброса снега.

1. Немного потяните рычаг регулировки разгрузочного желоба (9) на себя. (Фиксирующая кнопка (37) опустится вниз, чтобы дать желобу возможность двигаться).

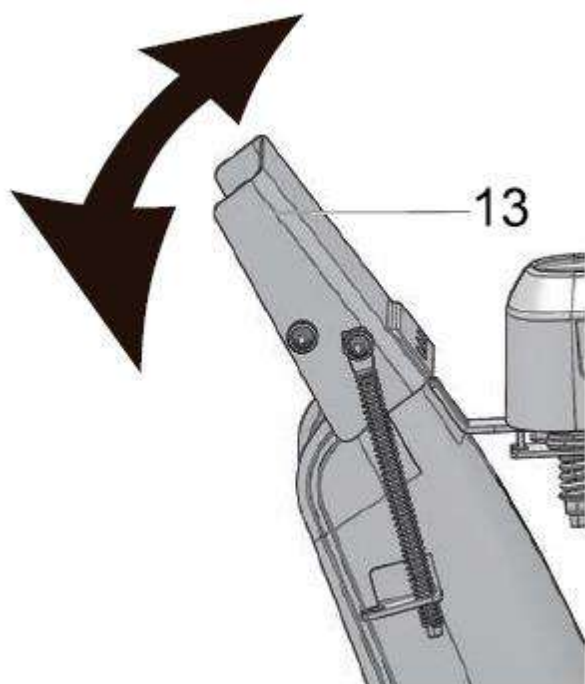


2. Поверните рычаг регулировки разгрузочного желоба (9) налево, чтобы переместить разгрузочный желоб (14) влево. Для фиксации желоба в таком положении отпустите рукоять для удержания.

3. Поверните рычаг регулировки разгрузочного желоба (9) направо, чтобы переместить разгрузочный желоб (14) вправо. Для фиксации желоба в таком положении отпустите рукоять для удержания.



8.11 РЕГУЛИРОВКА ПОЛОЖЕНИЯ ДЕФЛЕКТОРА ЖЕЛОБА



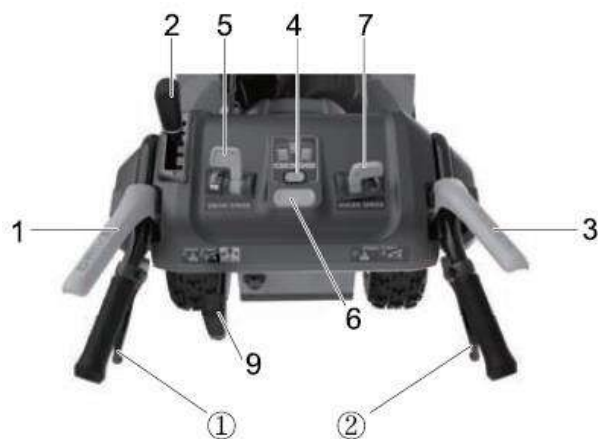
Вы можете поднять или опустить дефлектор желоба, чтобы изменить расстояние выброса снега.

⚠ ПРЕДУПРЕЖДЕНИЕ

Прежде чем приступить к регулировке положения дефлектора желоба отключите устройство

⚠ ПРЕДУПРЕЖДЕНИЕ

Не отводите защелку дефлектора слишком далеко вперед, чтобы между дефлектором и желобом не появился зазор.



1. Нажмите и удерживайте регулирующую рукоять дефлектора желоба (2).
2. Потяните регулирующую рукоять дефлектора желоба (2) налево и удерживайте для фиксации положения.
3. Переместите регулирующую рукоять дефлектора желоба (2) вперед для того, чтобы опустить дефлектор (13) и уменьшить расстояние выброса снега.
4. Переместите регулирующую рукоять дефлектора желоба (2) назад для того, чтобы поднять дефлектор (13) и увеличить расстояние выброса снега.

8.12 РЕКОМЕНДАЦИИ ПО ЭКСПЛУАТАЦИИ

- Если это возможно, снег должен выбрасываться с подветренной стороны.
- При сильном ветре, опустите дефлектор желоба, чтобы выброс снега производился на землю.
- После завершения работ дайте устройству проработать некоторое время, чтобы предотвратить образование льда в разгрузочном желобе.
- Если высота снега превышает 20 сантиметров, снизьте скорость и позвольте устройству работать в таком режиме.
- Не используйте нож скребок для удаления уплотненного снега и льда.

9 ТЕХНИЧЕСКОЕ ОБСЛУЖИВАНИЕ

⚠ ПРЕДУПРЕЖДЕНИЕ

Перед началом технического обслуживания извлеките аккумуляторную батарею из устройства.

⚠ ПРЕДУПРЕЖДЕНИЕ

Используйте только запасные части, рекомендованные производителем.

⚠ ВНИМАНИЕ

Не допускайте, чтобы тормозные жидкости, бензин, материалы на основе нефти попадали на пластмассовые детали. Химические вещества могут привести к повреждению пластмассовых деталей и сделать устройство непригодным для эксплуатации.

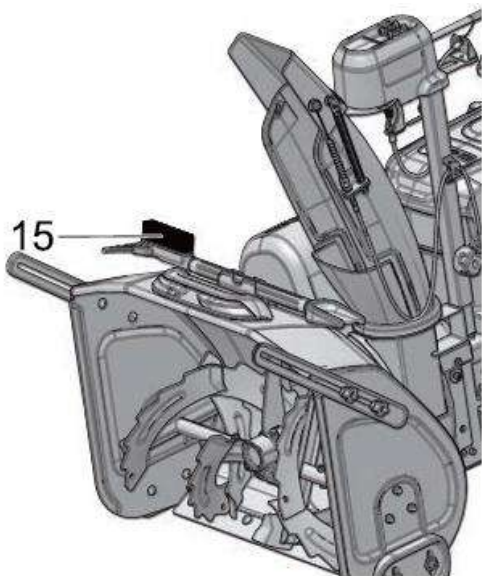
⚠ ВНИМАНИЕ

Не используйте сильные растворители или моющие средства для очистки пластмассового корпуса или компонентов.

9.1 ОБЩЕЕ ТЕХНИЧЕСКОЕ ОБСЛУЖИВАНИЕ

- Перед каждым использованием проверяйте устройство на наличие повреждений, комплектности, а также затяжку таких штатных деталей, как винты, гайки, болты и крышки.
- Затяните штатный крепеж надлежащим образом.
- Удалите весь оставшийся на машине снег с помощью щетки.

9.2 ПРОЧИСТКА ЖЕЛОБА ОТ ЗАСОРА



⚠ ПРЕДУПРЕЖДЕНИЕ

- **Запрещается очищать желоб устройства руками.**
Несоблюдение техники безопасности по техническому обслуживанию устройства может привести к возникновению серьезных травм.
- Запрещается помещать в разгрузочный желоб любые части тела или препятствовать выбросу снега во время эксплуатации устройства или при установленных аккумуляторных батареях.

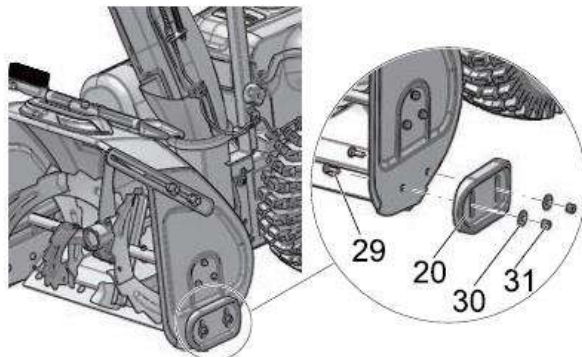
Для прочистки разгрузочного желоба:

- Нажмите кнопку включения/выключения устройства для его выключения.
- Извлеките АКБ.
- Подождите 10 секунд, чтобы дать

шнеку полностью остановиться.

- Во время прочистки желоба всегда используйте специальный инструмент (15), который поставляется вместе с устройством.

9.3 ЗАМЕНА ТОРМОЗНОЙ КОЛОДКИ

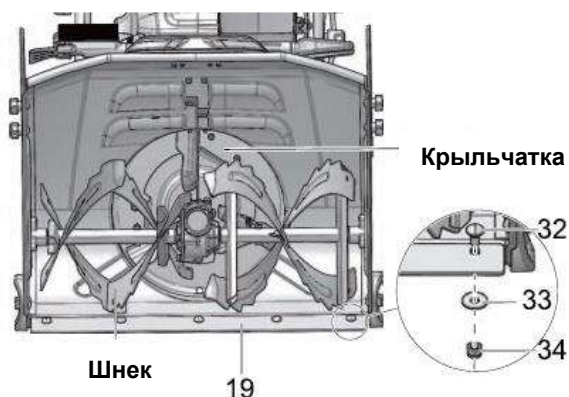


i ПРИМЕЧАНИЕ

Диапазон регулируемой высоты для положения тормозной колодки составляет 1,5 мм при помещении болтов в U-образные пазы на самой тормозной колодке.

1. Ослабьте 2 комплекта болтов (29), прокладок (30) и гаек (31), крепящих тормозную колодку (20) к корпусу снегоборщника.
2. Снимите тормозную колодку (20).
3. Установите новую тормозную колодку (20).
4. Повторите операцию на другой стороне.

9.4 ЗАМЕНА СКРЕБКА



⚠ ПРЕДУПРЕЖДЕНИЕ

Используйте только рекомендованные производителем модели скребков.

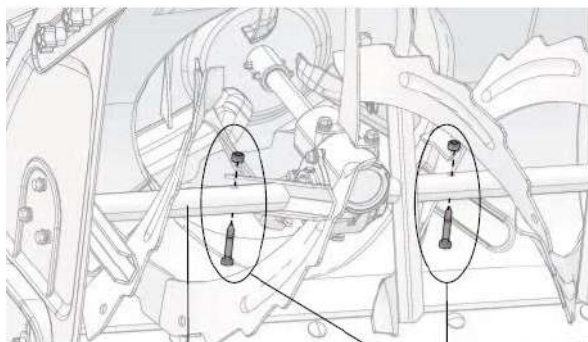
⚠ ПРЕДУПРЕЖДЕНИЕ

Наденьте защитные сверхпрочные рукавицы или намотайте ткань на лезвие скребка при необходимости.

1. Извлеките гайки (24) и прокладки (33) со скребка.

2. Извлеките винты (32) и снимите старую скребковую пластину.
3. Установите новый скребок.
4. Установите крепежные винты (32), прокладки (33) и крепко затяните их с помощью гаек (34).

9.5 ЗАМЕНА ПРЕДОХРАНИТЕЛЬНОГО ШТИФТА



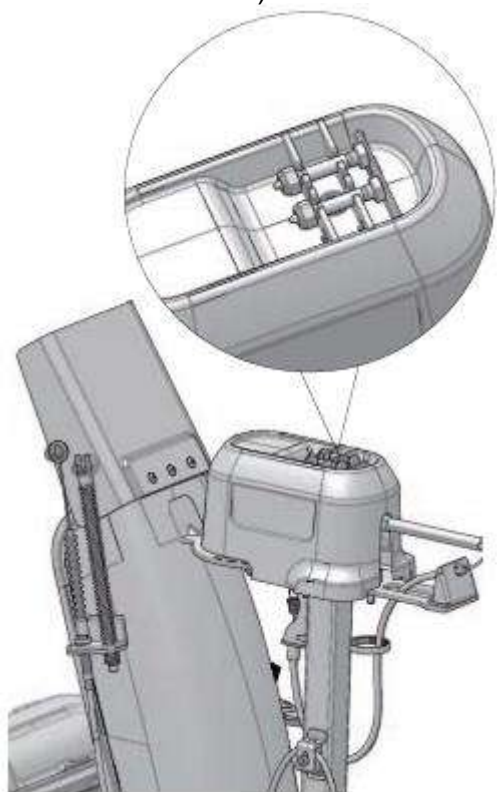
Ось щека

Предохранительный штифт

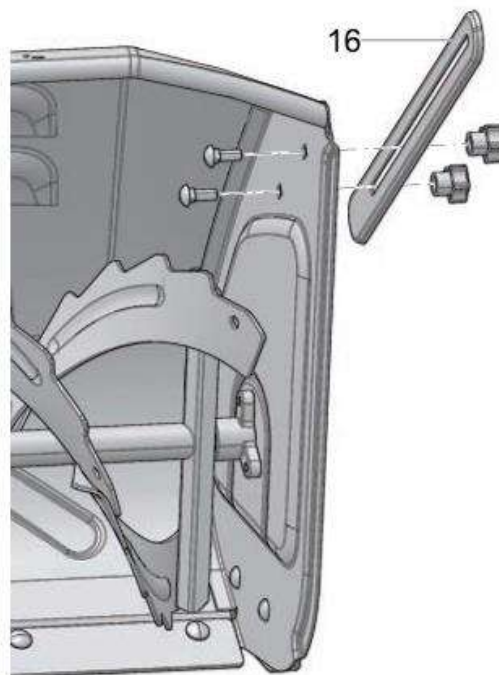
i ПРИМЕЧАНИЕ

Предохранительный штифт используется для распределения давления снега, чтобы защитить ось щека/крыльчатки.

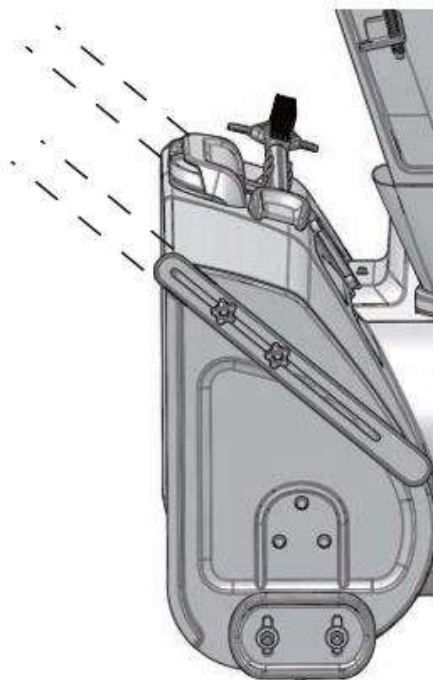
1. Извлеките гайки и предохранительные штифты.
2. Установите новые предохранительные штифты.
(дополнительные предохранительные штифты расположены на верхней части основания желоба).



9.6 ЗАМЕНА И УСТАНОВКА БОКОВОГО РЕЗАКА



1. Извлеките две АКБ
2. Поместите два болта во внутреннюю часть корпуса.
3. Установите боковой резак и барашковые гайки на болты.
4. Немного затяните барашковые гайки, следите за тем, чтобы боковой резак перемещался достаточно свободно на штатном месте – это необходимо для последующего регулирования.



9.7 ХРАНЕНИЕ УСТРОЙСТВА

- Очистите устройство перед хранением.
- Перед размещением устройства на хранение убедитесь в том, что двигатель остыл.
- Убедитесь в том, что устройство исправно, не имеет повреждений, а крепежные элементы устройства затянуты должным образом. При необходимости выполните следующие действия:
 - Замените поврежденные компоненты.
 - Затяните крепежные болты.
 - Обратитесь в Авторизированный сервисный центр, если вы обнаружили неисправность (повреждение) устройства, которое вы не можете устранить самостоятельно.
- Храните устройство в сухом помещении.
- Убедитесь, что устройство находится в недоступном для детей месте.

10 ПОИСК И УСТРАНЕНИЕ НЕИСПРАВНОСТЕЙ

ВОЗМОЖНАЯ НЕИСПРАВНОСТЬ	ПРИЧИНА	МЕТОД УСТРАНЕНИЯ
Рукоять не в требуемом положении.	Болты неверно установлены.	Отрегулируйте высоту рукояти и убедитесь, что болты и гайки совмещены правильно и крепко затянуты на штатных местах.
Устройство не запускается.	АКБ не заряжена.	Зарядите АКБ, руководствуясь соответствующей инструкцией.
	Выключатель неисправен.	Обратитесь в авторизованный сервисный центр для замены выключателя.
	АКБ слишком холодная.	Извлеките АКБ из устройства. Поместите АКБ в ЗУ и проведите её зарядку в течение 10 минут, до тех пор, пока индикатор на ЗУ не загорится зелёным светом. Извлеките АКБ из ЗУ, установите в устройство и продолжите работу.
	АКБ требует сервисного обслуживания или замены.	Обратитесь в авторизованный сервисный центр или замените АКБ.
Устройство запускается, но шнек не вращается.	Ремень поврежден.	Замените ремень.

За устройством остается тонкий слой снега/устройство не до конца очищает поверхность.	Скребок поврежден.	Замените скребок.
---------------------------------------------------------------------------------------	--------------------	-------------------

*Если проблема не представлена в списке, и Вы не можете найти решение, обратитесь в авторизованный сервисный центр.

11 ТЕХНИЧЕСКИЕ ПАРАМЕТРЫ

Напряжение	82 вольта
Ширина захвата	61 см
Высота захвата	50,8 см
Дистанция выброса	15 м
Диаметр колеса	38 см
Вес (без АКБ)	80 кг
АКБ	82BD250, 82BD400, 82BD500, 82BD800 и другие модели серии Greenworks Commercial 82V
ЗУ	GC400, 82DPC8A и другие модели серии Greenworks Commercial 82V
IPX	IPX4

12 ГАРАНТИЙНЫЕ ОБЯЗАТЕЛЬСТВА

Срок гарантийного обслуживания на инструменты TM GREENWORKS составляет:

- 3 года (36 месяцев) для изделий и зарядных устройств, используемых владельцами для личных (некоммерческих) нужд;
 - 2 года для аккумуляторных батарей, используемых владельцами для личных (некоммерческих) нужд;
 - 1 год (12 месяцев) для всей профессиональной техники серии 82В, включая изделия, аккумуляторные батареи (АКБ) и зарядные устройства (ЗУ), используемые в коммерческих целях и объемах;
- Гарантийный срок исчисляется с даты продажи товара через розничную торговую сеть официальных дистрибуторов. Эта дата указана в кассовом чеке или гарантийном талоне, подтверждающем факт приобретения инструмента, зарядного устройства или АКБ. В случае устранения недостатков в течение гарантийного срока, гарантийный срок продлевается на период, в течение которого он не использовался потребителем. Гарантийные обязательства не подлежат передаче третьим лицам. ОГРАНИЧЕНИЯ. Гарантийное обслуживание покрывает дефекты, связанные с качеством материалов и заводской сборки инструментов TM GREENWORKS. Гарантийное обслуживание распространяется на инструменты, завезенные на территорию РФ начиная с 2015 года, через ООО «ГРИНВОРКСТУЛЗ», имеющие Гарантийный Талон или товарный чек, позволяющий произвести идентификацию изделия по модели, серийному номеру, коду, дате производства и

дате продажи.

Гарантия Производителя не распространяется на следующие случаи:

1. Неисправности инструмента, возникшие в результате естественного износа изделия, его узлов, механизмов, а также принадлежностей, таких как: электрические кабели, ножи и режущие полотна, приводные ремни, фильтры, угольные щетки, зажимные устройства и держатели;
2. Механические повреждения, вызванные нарушением правил эксплуатации или хранения, оговорённых в Инструкции по эксплуатации;
3. Повреждения, возникшие вследствие ненадлежащего использования инструмента (использование не по назначению);
4. Повреждения, появившиеся в результате перегрева, перегрузки, механических воздействий, проникновения в корпус инструмента атмосферных осадков, жидкостей, насекомых или веществ, не являющихся отходами, сопровождающими его применение по назначению (стружка, опилки);
5. Повреждения, возникшие в результате перегрузки инструмента, повлекшей одновременный выход из строя 2-х и более компонентов (ротор и статор, электродвигатель и другие узлы или детали). К безусловным признакам перегрузки изделия относятся, помимо прочих, появление: цветов побежалости, деформации или оплавления деталей и узлов изделия, потемнения или обугливания изоляции, повреждения проводов электродвигателя под воздействием высокой температуры;
6. Повреждения, возникшие из-за несоблюдения сроков технического обслуживания, указанных в Инструкции по эксплуатации;
7. Повреждения, возникшие из-за несоответствия параметров питающей электросети требованиям к электросети, указанным на инструменте;
8. Повреждения, вызванные очисткой инструментов с использованием химически агрессивных жидкостей;
9. Инструменты, прошедшие обслуживание или ремонт вне авторизованного сервисного центра (АСЦ) GREENWORKS TOOLS;
10. Повреждения, появившиеся в результате самостоятельной модификации или вскрытия инструмента вне АСЦ;
11. Ремонт, произведенный с использованием запчастей, сменных деталей или дополнительных компонентов, которые не поставляются ООО «ГРИНВОРКСТУЛС» или не одобрены к использованию этой компанией, а также на повреждения, появившиеся в результате использования неоригинальных запчастей;
12. ГАРАНТИЙНОЕ ОБСЛУЖИВАНИЕ. Для устранения неисправности, возникшей в течение гарантийного срока, Вы можете обратиться в авторизованный сервисный центр

(АСЦ) GREENWORKS или к официальному дистрибьютору компании, указанному в Инструкции, а также на сайте www.Greenworkstools.ru. Основанием для предоставления услуги по гарантийным обязательствам является правильно оформленный гарантийный талон, содержащий информацию об артикуле, серийном номере, дате продажи инструмента, заверенный подписью и печатью Продавца. Если будет установлено, что поломка инструмента связана с нарушением гарантийных условий производителя, то Вам будет предложено произвести платное обслуживание в одном из АСЦ GREENWORKS

Настоящие гарантийные обязательства подлежат периодическим обновлениям, чтобы соответствовать новой продукции компании. Копия последней редакции гарантийных обязательств будет доступна на сайте www.greenworkstools.eu и на русскоязычной версии сайта www.greenworkstools.ru.

Официальный Сервисный Партнер ТМ GREENWORKS TOOLS в России – ООО «Фирма Технопарк»: Адрес: Российская Федерация, г. Москва, улица Гвардейская, дом 3, корпус 1. Горячая линия: 8-800-700-65-25.

СЕТЬ АВТОРИЗОВАННЫХ АСЦ ГРИНВОРКС на территории РФ, Республики Казахстан и Республики Беларусь

№п	Наименование	Город	Почтовый Адрес	Телефон
1	ИП "Мизев С.С."	г. Армавир	352905, Краснодарский край, г.Армавир, ул. Горького, д.152	8(918)689-00-07
2	ООО "Мастер-Класс"	г. Астрахань	414014, Астраханская обл, г. Астрахань, ул. Ярославская, д. 34	8(851) 275-91-11
3	ИП "Яруллин Р.Д." (СЦ Техник)	г. Астрахань	414004, Астраханская обл, г. Астрахань, ул.3-я Зеленгинская, д. 56а/5	8(905)360-29-50, 8(8512)45-00-66
4	ООО "Айсберг-Сервис"	г. Барнаул	656037, г. Барнаул, ул. Северо-Западная, д. 54	8(385) 236-20-02
5	ООО "АБК-Инструмент"	г. Барнаул	656031, г. Барнаул, ул. Челюскинцев, д. 117/1	8(385) 250-52-35
6	ИП "Иванов В.А."	г. Батайск	346883, Ростовская область, г. Батайск, Восточное шоссе, 17	8(918) 543 68 42
7	ООО "Спектр-сервис"	г. Белгород	308023, Белгородская обл, г. Белгород, ул.Студенческая, д. 28, оф. 29	8(4722) 41-73-75
8	ИП "Иванов Е.К."	г. Бийск	659390, Алтайский кр., г.Бийск, ул Васильева, д. 48/1Б	8(963) 533-71-81
9	ИП "Садовой Д.А."	г. Благовещенск	675014, Амурская обл., г. Благовещенск, ул. Кольцевая, д. 34	8(4162) 56-31-31
10	ИП "Гринев А.А."	г. Брянск	241019, Брянская обл, г. Брянск, ул. Красноармейская, д. 93А	8(953) 281-58-29
11	ООО "Интертулс -ДВ" (СЦ "Молоток")	г. Владивосток	690016, Приморский край, г. Владивосток, ул. Борисенко, д. 34.	8(423) 263-75-02
12	ООО "ДИАМОНД"	г. Владикавказ	362021, Россия, Республика Северная Осетия-Алания, г. Владикавказ, ул. Минина 28	8 (928) 859-09-92
13	ИП "Верстин В.Ф."	г. Владимир	600022, Владимирская обл, г. Владимир, пр-кт. Ленина, д. 44	8(4922) 38-67-55
14	ООО "Инструментальный Мир"	г. Владимир	600031, г. Владимир, ул. Куйбышева, д. 4 (поворот на "Автобазу", слева от "Зеленого света")	8(4922) 47-41-69, 47-42-72
15	ООО "СК Славяне"	г. Волгоград	400107, г.Волгоград, ул.Рионская, д.8А	8(8442) 36-40-50
16	ООО "СК Славяне" (Приемный пункт)	г. Волгоград	400026, Волгоградская обл., г. Волгоград, ул., Изобильная, д. 10А	8(961) 087-04-22

17	ООО "СК Славяне"	г. Волжский	404130, Волгоградская обл. г. Волжский, пр. им. Ленина 308М оф. 1	8(909) 391-02-51
18	ИП "Марухленко А.Е."	г. Волжский	404106, г. Волжский, пр. Ленина, д. 302 а	8(902) 380-58-12
19	ООО «Дельта-Системы Север»	г. Вологда	160012, Вологодская обл., г. Вологда, Советский проспект, д.80, корп. Б, пом. 2	8(817) 275-65-60, 8(911) 530-47-20
20	ИП "Семенов А.Ю."	г. Воронеж	394026, Воронежская обл, Воронеж г, Текстильщиков ул, дом № 2, корпус "з"	8(473) 261-96-35
21	ИП "Русин А.А."	г. Воронеж	394026, Воронежская обл, Воронеж г, Беговая ул, дом № 205, оф.209	8(473) 333-03-31
22	ООО "Инструментальный Мир" (Приемный пункт)	г. Вязники	601441, Владимирская обл., г. Вязники, Соборная пл., д. 26 (универмаг "Меркурий")	8(4923) 32-65-64
23	ООО "Инструментальный Мир" (Приемный пункт)	г. Вязники	601443, Владимирская обл., г. Вязники, ул. Заготзерно, д. 7 (корп. "Август", напротив "АТАКА")	8(915) 790-08-11
24	ИП "Курочкин А.В." (СЦ "РоТор")	г. Геленджик	353460, г. Геленджик, ул. Новороссийская, д. 161	8(928)441-06-01
25	ООО "Инструментальный Мир" (Приемный пункт)	г. Гусь-Хрустальный	601501, Владимирская обл., г. Гусь-Хрустальный, ул. Чапаева, д. 10	8(958) 100-83-56
26	ИП "Салахов Д.Д."	г. Екатеринбург	620026, Свердловская обл., г. Екатеринбург, ул. Р.Люксембург, д. 67А	8(343) 251-94-94
27	ИП "Чекалкин А.В."	г. Екатеринбург	620102, Свердловская обл., г. Екатеринбург, ул. Шаумяна д.93	8(343) 288-77-37
28	ИП "Чекалкин А.В."	г. Екатеринбург	620141, Свердловская обл., г. Екатеринбург, ул. Завокзальная, д. 6Б	8(343) 288-77-67
29	ООО "Арсенал"	г. Железногорск	307178, Курская область г. Железногорск, ул. Димитрова, д. 26	8(960) 684-10-01
30	ООО «Полимед-Плюс»	г. Иваново	153015, г. Иваново, ул. Некрасова, д.124, литер «Е»	8(493) 226-31-84, 8(920)363-33-71
31	ООО "Инструментальный Мир" (Приемный пункт)	г. Иваново	153038, г. Иваново, пр-кт Текстильщиков, д. 80 (гипермаркет "АКСОН")	8(915) 844-95-25

	пункт)			
32	ООО «РЭМО»	г. Ижевск	426011, г. Ижевск, ул.Майская, 28	8(3412) 72-72-76, 73-95-85
33	ИП "Васильев А.С."	г. Иркутск	664035, Иркутская обл, г. Иркутск, ул. Кожзаводская улица, д. 6/3	8(908) 661-05-38
34	ИП "Захаров И. А." (" Мир Инструментов")	г. Йошкар-Ола	424006, г. Йошкар-Ола, ул. Гончарова, д. 9	8(8362) 30-45-48, 8(960) 305-38-21
35	ООО "Альянс сервис"	г. Казань	420136, г. Казань, ул. Маршала Чуйкова, д. 25, пом.1002	8(843) 525-44-15, 525-44-39 (отд. запчастей)
36	ООО "Велоцентр"	г. Калининград	236008, г. Калининград, ул.Достоевского, д 21	8(909) 791-65-10, 8(962) 268-39-39
37	ИП "Смогилева А.Б."	г. Калуга	248003, г. Калуга, ул.Карла Либкнехта, д. 31, "Сервисный центр"	8(902) 617-81-91, 8(4842) 22-03-65
38	ИП "Алексеев В.А."	г. Калуга	248021, г. Калуга, ул. Московская, д. 256 (Магазин «Удачный»)	8(4842) 57-64-62, 8(953) 468-22-55
39	ООО "Инструментальный Мир"	г. Ковров	601916, Владимирская обл., г. Ковров, ул. Летняя, д. 24 (напротив мебельного центра "ГРАНД")	8(4923) 26-08-36, 24-58-66
40	ООО "Инструментальный Мир" (Приемный пункт)	г. Кольчугино	601786, Владимирская обл., г. Кольчугино, ул. Добровольского, д. 42	8(958) 100-83-65
41	ИП "Обухова М.С."	г. Краснодар	353217, Краснодарский край, Динской район, пос. Южный, ул. Северная, д. 8А	8(861) 272-88-88, 8(961) 524-88-88
42	ИП "Конарев В.А."	г. Краснодар	350910, Краснодарский край, г. Краснодар, Новый пер, д. 23	8(918) 193-84-48
43	ИП "Бобков Э.В."	г. Краснодар	350022, Краснодарский край, г. Краснодар, ул. Красных Партизан, д. 2/1	8(918) 391-33-88
44	ИП "Кравченко А.С." (ПРОинструмент)	ст. Брюховецкая	352750, Краснодарский край, Брюховецкий р-он, ст. Брюховецкая, ул. Кирова, 187Б	8(965) 465-98-48
45	ИП "Шерстобой А.А." (АСЦ «Прогресс»)	г. Красноярск	660115, г. Красноярск, ул. Калинина,79/1	8(391) 214-02-17; 299-65-80
46	ИП Шмидт Ю.А.	г. Тихорецк	352120, Краснодарский край, г. Тихорецк, л. Энгельса, 86	(861) 239-31-79
47	ИП Ржаницын И.А.	г. Кострома	156008, г. Кострома, ул. Смирнова Юрия, д.28А, корпус 3	8(494) 230-21-09

48	ИП "Кухарчук Т.П."	г. Комсомольск-на-Амуре	681005, Хабаровский край, г. Комсомольск-на-Амуре, ул. Павловского, д. 3	8(4217) 31-80-00, 51-36-66
49	ООО "СЦ КВЭЛ"	г. Кемерово	650066, г. Кемерово, пр-т Октябрьский, д. 20/1	8(3842) 35-04-80, 35-83-19
50	ИП "Куракин М.Н."	г. Кемерово	650040, г. Кемерово, ул.Двужильного, д. 7 к. 2 стр.1, рынок «Привоз»	8(3842) 90-14-00
51	ИП "Мусонова Ю.А."	г. Киров	610035, г. Киров, ул. Сурикова, д. 34	8(8332) 544-800, 8(8332) 217-309
52	ООО "Дядько"	г. Курск	305003 г. Курск, ул. Александра Невского, д. 13 В-2	8(904) 520-87-27
53	ИП "Матвеев В.В"	г. Курск	305007, г. Курск, ул. Энгельса, д. 105	8(4712) 20-00-28, 20-00-29, 36-04-53
54	ООО «Арсенал»	г. Липецк	398007, г. Липецк, ул. Студеновская, д. 126	8(474)256-92-00, 256-93-00
55	ООО "Фирма Технопарк"	г. Москва	121471, г. Москва, ул. Гвардейская, д. 3, к. 1	8-800-200-67-29, 8(800) 700-65-25
56	ИП "Силин Ю.В."	г. Москва	155516, г. Москва, ул. Севанская, д. 54	8(985) 256-65-20
57	ИП "Шнайдер И. М." (СЦ Энтузиаст)	г. Москва	111024, Москва, 1-я ул. Энтузиастов, 12	8(495) 673-06-57, 673-06-57
58	ИП "Ковба И.Ю"	М.О., г. Долгопрудный	141704, Московская область, г. Долгопрудный, ул. Октябрьская, д.22А	8(903)231-54-78, 8(985)534-64-46, 8(903) 231-54-78, 8(499) 394-24-66
59	ИП "Туркина И. А."	М.О., г. Ногинск	142400, Московская область, г.Ногинск, Рабочая 42	8(915)181-56-37, 8(977)877-63-52, 8(929)663-88-05
60	ИП "Захарова Ю.А."	М.О., г Пушкино	141231, Московская обл., Пушкинский р-н, р.п. Лесной, ул. Советская, стр. 17	8(495) 798-91-40, 8(909) 986-55-39
61	ИП "Дмитриев А.Ф."	М.О. г. Серпухов	142207, Московская область, г. Серпухов, ул. 1-ая Московская, д. 44	8(929)971-81-09; 8(496)776-16-15
62	ИП "Бекренев Г.А."("Технопарк сервис-центр")	М.О. г. Серпухов	142207, Московская обл., г.о. Серпухов, д. Борисово, Данковское шоссе, д. 3А, стр.2	8(496)776-12-80, 8(926) 617-10-19
63	ООО "Про-Тулс"	М.О. г. Кубинка	143070, Московская обл., Одинцовский р-он, г. Кубинка , ул. Колхозная д. 6	8(495) 984-83-45

64	ИП "Тарасов Ю.Г."	М.О. г. Наро-Фоминск	143302, Московская область, г. Наро-Фоминск, ул. Чехова, д. 29, стр.8	8(906) 408-88-88
65	ИП "Горелик К.В."	г. Москва	143402, г. Москва, ул. Дубравная, д.50, стр.1	8(963) 715-75-95
66	ООО «СПЕЦАГРО Сервис»	г. Москва	109472, г. Москва, ул. Ташкентская, д.28, стр.1	8(495) 766-61-50, 760-41-80
67	ИП "Овод С.П."	г. Магнитогорск	455034, Челябинская обл., г. Магнитогорск, ул. Зеленый лог, д. 56	8(351) 940-44-12
68	ИП "Царева Н.П."	г. Мурманск	183031, Мурманская обл, г. Мурманск, ул. Свердлова, д. 9Б	8(953) 307-47-60, 8(953) 300-19-32
69	ООО "Инструментальный Мир" (Приемный пункт)	г. Муром	602205, Владимирская обл., г. Муром, Владимирское ш., д. 12 (бывший магазин "Спутник")	8(4923) 42-63-41
70	ООО «ТехПромТорг»	г. Набережные Челны	423800, г. Набережные Челны, ул. Машиностроительная 5/7, Корпус 3, офис 21	8(8552)78-07-40, 8(927) 048-07-40
71	ИП "Расолов С. А."	г. Нальчик	360024, Кабардино-Балкарская Республика, г. Нальчик, ул. А. А. Кадырова, д. 8	8(918)727-25-50
72	ООО «СВ-АС»	г. Нижневартовск	628600, г. Нижневартовск, ул. Северная, д. 39, стр. 8	8(3466) 56-57-56
73	ИП "Кондратьев В. Л."	г. Нижний Новгород	603074, г. Нижний Новгород, Сормовское ш, д. 1Б, оф.1 институт и метро Буревестник	8(831) 257-79-54, 8(908) 167-02-49
74	ООО «А-РЕНТ»	г. Нижний Новгород	603093, г. Нижний Новгород, ул. Деловая д.7 корп. И-И4 пом.7	8(831) 435-15-15
75	ООО «ЛИСКО центр»	г. Новосибирск	630032, Новосибирская обл, г. Новосибирск, Станционная ул, д. 28, корп. 3	8(913) 916-84-95
76	ООО "СТП Регламент"	г. Новосибирск	630091, Новосибирская обл. г. Новосибирск, ул. Советская, д.52	8(383) 220-00-30
77	ИП "Куракин М.Н."	г. Новосибирск	630024, Новосибирская обл. г. Новосибирск ул. Ватутина дом 44/1 корп.19	8(383) 399-01-09
78	ООО "ПРО-ИНСТРУМЕНТ"	г. Новосибирск	630089, Новосибирская обл, г. Новосибирск, ул. Бориса Богаткова, д. 228/1, оф. 219В	8(913)785-49-97
79	ООО "ПРО-ИНСТРУМЕНТ" (Приемный пункт)	г. Новосибирск	630108, Новосибирская обл., г. Новосибирск, ул. Станиславского, д. 4 (1 этаж GSMaster)	8(383) 389-66-89 доб. 209, 8(903)901-12-01

80	ООО "ПРО-ИНСТРУМЕНТ" (Приемный пункт)	г. Новосибирск	630028, Новосибирская обл., г. Новосибирск, ул. Выборная, д. 87/3, к 2	8(951)392-90-53
81	ИП "Иванова Ю.Р." (СЦ Мастер Ломастер)	г. Октябрьский	452613, Республика Башкортостан, г. Октябрьский, ул. Космонавтов, д. 7/3	8(927) 349-29-49
82	ИП "Задорожная К.В."	г. Омск	644022, г. Омск, ул. Сакена Сейфуллина, д. 40	8(3812) 50-20-60, 8(908) 105-08-08
83	ИП "Задорожная К.В." (Приемный пункт)	г. Омск	644074, г. Омск, бульвар Архитекторов, д. 35 в здании магазина ЛМ	8(3812) 50-20-60, 8(908) 105-08-08
84	ИП "Задорожная К.В." (Приемный пункт)	г. Омск	644086, г. Омск, ул. 21-ая Амурская, д. 21/2 в здании магазина ЛМ	8(3812) 50-20-60, 8(908) 105-08-08
85	ООО "Арсенал"	г. Орел	302004, г. Орел, ул. 1-я Курская, д. 83	8(4862) 54-12-12 доб 132, 8(960) 650-30-00
86	ООО "Арсенал"	г. Орел	302029, г. Орел, Московское шоссе, д. 126Б	8(4862) 20-07-58, 8(962) 482-96-66
87	ИП Тюрина А.В.	г. Пенза	г. Пенза, трасса Москва-Челябинск, 624 км, ТЦ Мега-Пенза	8(841) 220-24-57, 220-27-77
88	ООО "Территория сервиса"	г. Пермь	614064, г. Пермь, ул. Чкалова, д. 7Е, офис 102	8(342) 259-44-79
89	ООО "Куб"	г. Пермь	614089, г. Пермь, ул. Братская, 50А	(342) 202-04-80, 202-04-90
90	ООО «Сервисный центр Мастер»	г. Псков	180006, г. Псков, ул. Первомайская, д. 33	8 (8112) 72-45-55
91	ООО "Электра"	г. Пятигорск	357500, Ставропольский край, г. Пятигорск, проезд Суворовский, д. 1.А	8(8793) 38-27-57
92	ООО "С-ФК"	г. Рязань	390000, г. Рязань, ул. Садовая, д. 33	8(4912) 28-20-16, 92-34-72
93	ИП "Холод В.Н."	г. Ростов-на-Дону	344010, г. Ростов-на-Дону, Нансена ул., д. 140	8(928) 279-03-05
94	ООО "Электра"	г. Санкт-Петербург	196070, г. Санкт-Петербург, Московский проспект, 179 (вход со двора)	8(812) 740-35-87
95	ООО "Электра"	г. Санкт-Петербург	190013, г. Санкт-Петербург, ул. Рузовская улица, д. 5	8(812) 647-35-68
96	ООО «Техмеханика» (Ремонт спецтехники)	г. Санкт-Петербург	194021 г. Санкт-Петербург, Институтский переулок д 1 лит А пом 1	8(911) 224-65-01, 8(963) 312-71-91

97	ООО "Интер Электро"	г. Самара	443052, Самарская обл, г. Самара, ул. Земеца, д. 25	8(846) 955-24-14
98	ИП "Колоколов Д. В."	г. Самара	443058, г. Самара, ул. Физкультурная, д. 17, 1 этаж	8(846) 990-54-46
99	ООО «ВСС»	г. Самара	443028, г. Самара, СНТ Салют, 1 квартал, д. 3	8(846) 206-04-64
100	ООО "Специалист"	г. Самара	443022, г. Самара, Заводское шоссе, д. 14, корп. 5	8 (846) 342-52-61
101	ИП "Никитина Н.В."	г. Саратов	410015, Саратовская обл, г. Саратов, ул. Пензенская, д. 4	8(8452) 54-14-18, 94-74-30
102	ООО "ТЕСТ-СЕРВИС"	г. Саранск	430004, г. Саранск, Пролетарская, д.38	8(8342) 30-77-55
103	ИП "Русаков С.В."	г. Саранск	430003, г. Саранск, ул.Рабочая, д. 95А	8(800) 250-81-05 доб.4
104	ИП Прибылев С.Б. (СЦ "ФАРВАТЕР")	г. Севастополь	299007, г. Севастополь, ул. Н. Музыки д. 29Б	8(8692) 44-20-32, 8(978) 753-83-08
105	ИП "Кедук С.И."	г. Севастополь	299012, РК Крым, г. Севастополь, ул. Паршина д.4	8(869) 222-11-55, 8(978) 074-81-43
106	ООО «ПП «ГЛАЙС»	г. Смоленск	214031, г. Смоленск, ул.25 Сентября, д.50	8(4812) 45-05-13
107	ООО «ПП «ГЛАЙС» (приемный пункт)	г. Смоленск	214019, г. Смоленск, ул.Крупской, д.44	8(4812) 62-29-79; 33-09-44
108	ИП "Новикова А.А."	г. Сочи	354000, Краснодарский край, г. Сочи , ул. Дагомысская, д. 43	8(918) 080-00-15
109	ООО «МИР ИНСТРУМЕНТА» (только оборудование реализованное ООО "Мир Инструмента")	г. Сургут	628418, Тюменская область, Ханты-Мансийский Автономный Округ – Югра, г. Сургут, Индустриальная , д. 25/2	8(3462) 22-90-36
110	ИП "Кузнецова Н.П." (только оборудование реализованное ООО "Вариант")	г. Тверь	170001, Тверская обл., г. Тверь, пер. Пески 4-й, д. 10	8(920)193-78-08, 8(920)193-78-14
111	ИП "Евдокимов А.С."	г. Тамбов	392000, г. Тамбов, ул.Студенецкая, д.12	8(902) 732-11-28
112	ИП "Романов Р.А."	г. Тула	300005, г. Тула , ул. Павшинский мост , д 2,	8(4872) 79-01-90, 8(980) 722-92-53
113	ООО «Каравай»	г. Тула	300026, г. Тула, ул. Скуратовская, д. 121	8(487)233-00-00, 233-00-30

114	ООО "СПЕЦТЕХНИКА"	г. Тюмень	625026, Тюменская обл, г. Тюмень, ул. Республики, д. 143	8(345) 236-59-11
115	ООО «РОСТКРЕП»	г. Тюмень	625017, Тюменская обл, г. Тюмень, ул. Ямская, д. 125	8 (3452) 39-39-99, (3452) 39-39-76
116	ИП "Зюзин Д. А."	г. Усть-Лабинск	352330, г. Усть-Лабинск, ул. Красная, д. 180 (Усть-Лабинск, улица Ободовского, 28)	8(918) 025-51-20, 8(918) 387-07-26
117	ИП "Воложгин Г. С."	г. Уфа	450022, г. Уфа, Менделеева ул, дом № 153	8(347) 279-90-70
118	ИП Корсак Д.С.	г. Хабаровск	680000, г. Хабаровск, ул. Ежевичная д. 4	8 (4212) 93-00-93; 77-17-18
119	ИП "Захаров И. А."	г. Чебоксары	428020, Чувашская Республика, г. Чебоксары, ул. Хевешская, д. 5, корп. 1	8(8352) 63-97-50
120	ИП Апалькова Д.П.	г. Челябинск	454138, Челябинская область, г. Челябинск, ул. Молодогвардейцев, д. 7	8(351) 220-74-05
121	ООО "Инструментальный Мир" (Приемный пункт)	г. Шуя	602205, Ивановская обл., г. Шуя, Комсомольская пл., д. 1 (рядом с "Октябрьским" мостом)	8(4935) 14-26-06
122	ИП "Михеев А.А."	г. Южно-Сахалинск	693012, Сахалинская обл., г. Южно-Сахалинск, пер. Энергетиков, д. 2А	8(4242) 41-66-55
123	ООО "Тулсервис"	г. Ярославль	150054, город Ярославль, улица Тургенева, дом 17, офис 16	8(4852) 715-112
124	ООО "Ламед"	г. Алматы Казахстан	050060, Республика Казахстан, г. Алматы, Березовский көш., д. 3А,	8(727) 244-64-46, 8(727) 293-34-53
125	СП "Сканлинк"-ООО	г. Минск Беларусь	220019, Республика Беларусь, г. Минск, пер. Монтажников 4-й, д. 5-16	8(017) 234-99-99, (017) 238-04-01, (029) 149-08-88



Изготовитель: «Чанчжоу Глоуб Ко., Лтд.»

Адрес: 213000, Китайская Народная Республика, провинция Цзянсу, округ Чанчжоу, район Чжунлоу, шоссе Тсинганг, 65. Страна производства: Китай.

Официальное представительство и импортер в Российской Федерации и странах СНГ:

Общество с ограниченной ответственностью «ГРИНВОРКСТУЛС ЕВРАЗИЯ»
(краткое название ООО «ГРИНВОРКСТУЛС»)

Адрес: 119049, Российская Федерация, город Москва, Якиманский переулок, д.6.

Телефон: +7-495-221-8903

Импортер в Республику Беларусь:

Совместное предприятие СКАНЛИНК-ООО

Адрес: г. Минск, 4-й пер. Монтажников д.5-16. т.234-99–99 факс 238-04-04 Email:

opt@scanlink.by

Запрещается выбрасывать электроинструмент вместе с бытовыми отходами!

Электроинструмент, отслуживший свой срок и не подлежащий восстановлению, должен утилизироваться согласно нормам, действующим в стране эксплуатации.

В других обстоятельствах:

- не выбрасывайте электроинструмент вместе с бытовым мусором;
- рекомендуется обращаться в специализированные пункты вторичной переработки сырья.

Дата производства указана на этикетке устройства в формате: Месяц / Число / Год.

ВНИМАНИЕ!!!

Для инструмента с питанием от электросети. В случае прекращения электроснабжения либо при отключении инструмента от электросети снимите фиксацию (блокировку) выключателя и переведите его в положение «Выключено» для исключения дальнейшего самопроизвольного включения инструмента.