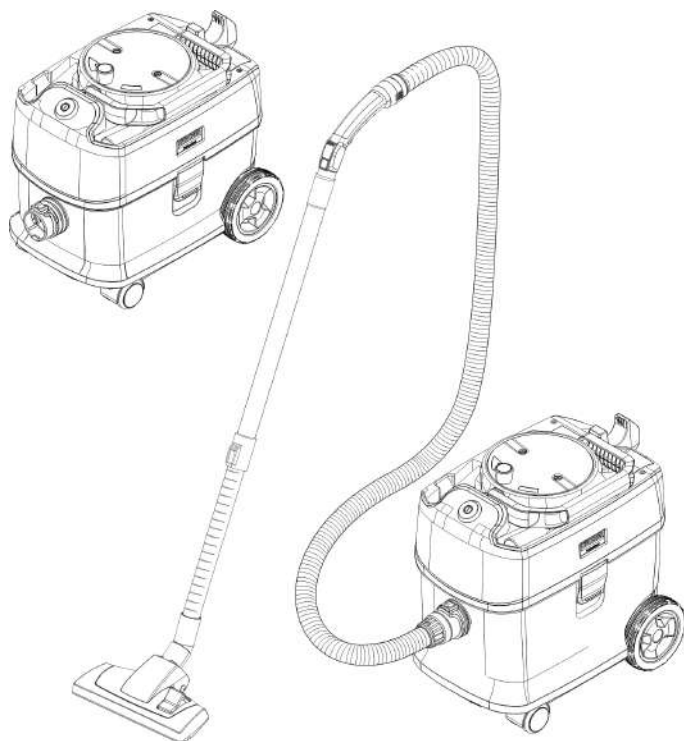


# KÄRCHER

**T 10/1**  
**T 10/1 Adv/HEPA**  
**T 15/1**  
**T 15/1 Adv/HEPA**



Deutsch	5
English	9
Français	13
Italiano	17
Español	21
Português	25
Nederlands	29
Türkçe	33
Svenska	37
Suomi	41
Norsk	45
Dansk	49
Eesti	53
Latviešu	57
Lietuviškai	61
Polski	65
Magyar	69
Čeština	73
Slovenčina	77
Slovenščina	81
Românește	85
Hrvatski	89
Srpski	93
Ελληνικά	97
Русский	101
Українська	105
Български	109
Қазақша	113
中文	117
العربية	120



**Register  
your product**

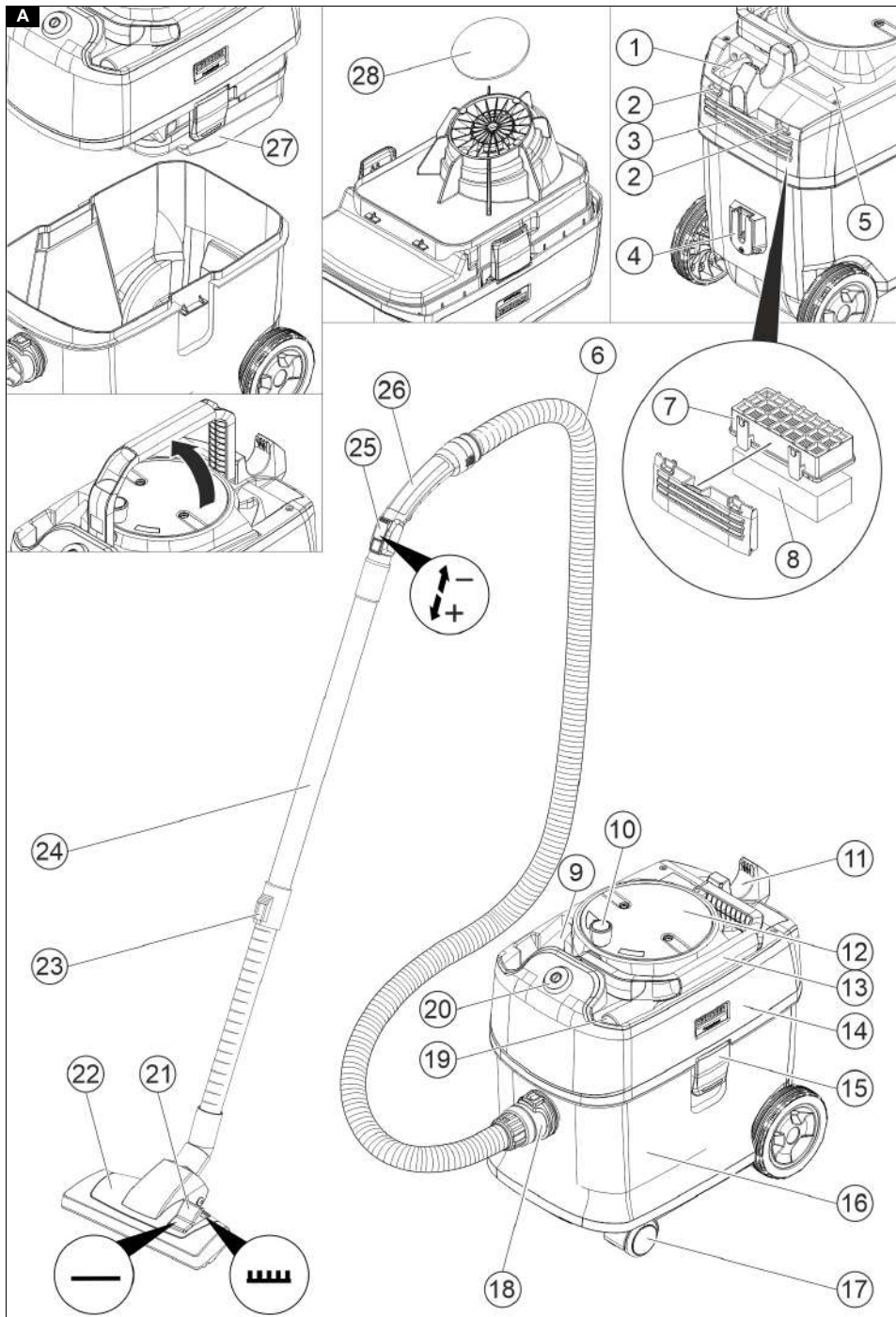
[www.kaercher.com/welcome](http://www.kaercher.com/welcome)

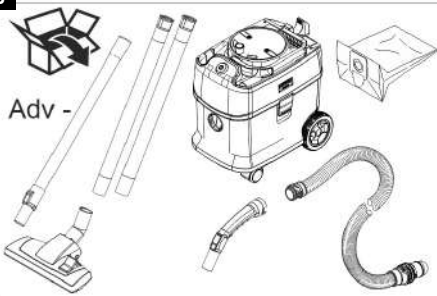
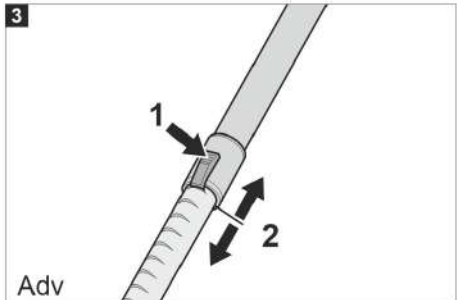
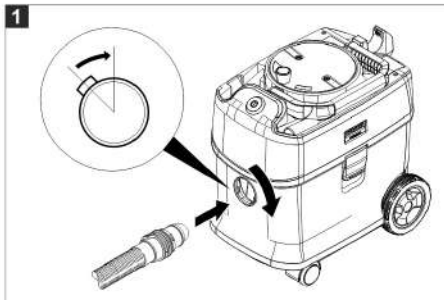
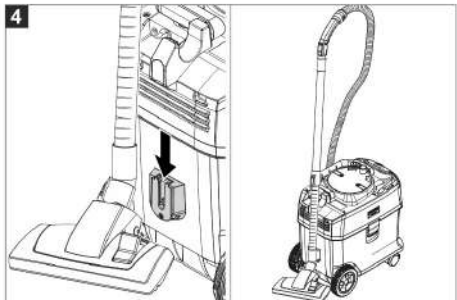
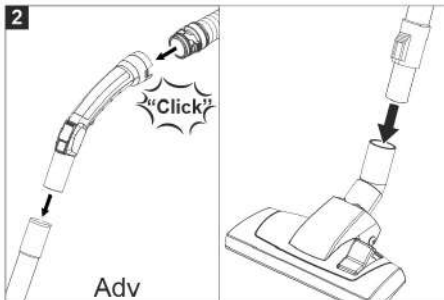
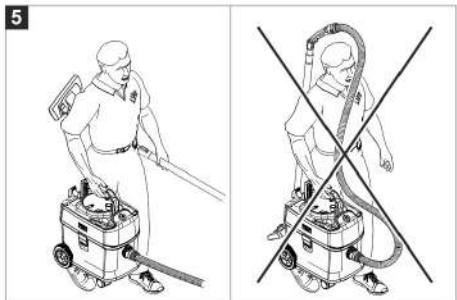
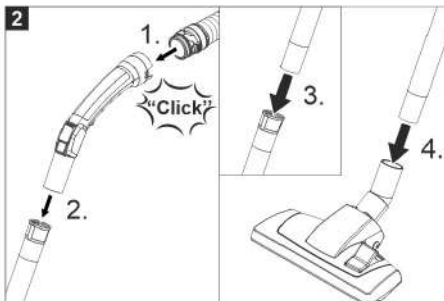


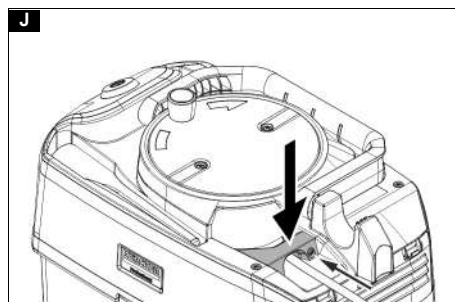
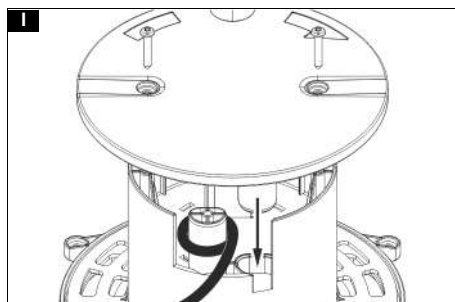
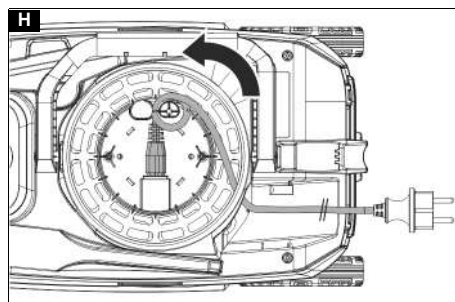
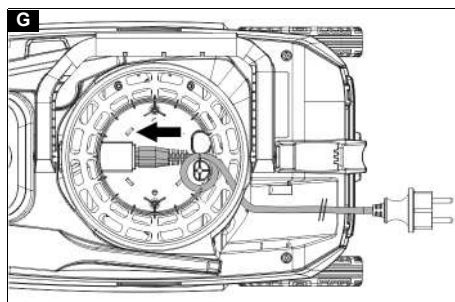
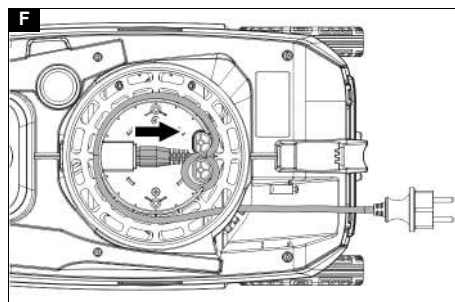
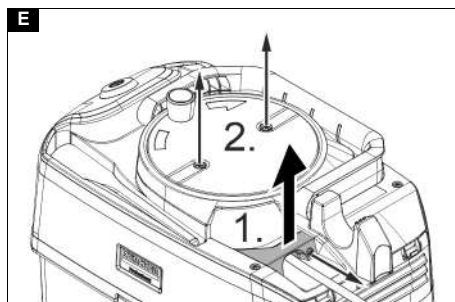
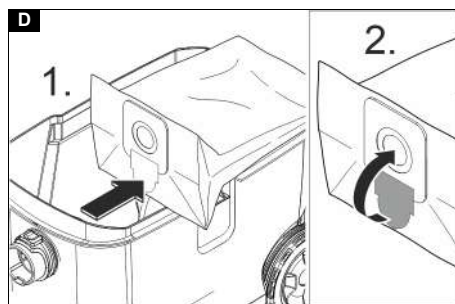
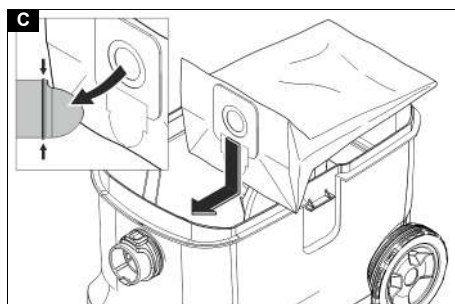
# EAC



59793850 (09/24)



**B****3****1****4****2****5****2**



## Подготовка

1. Распаковать устройство и установить принадлежности.

**Рисунок В**

## Ввод в эксплуатацию

1. Проверить, прикреплен ли постоянный фильтрующий элемент к головке пылесоса.

### Режимы работы

1. Режим с фильтр-мешком
2. Режим без фильтр-мешка

### Установка фильтра HEPA (специальные принадлежности)

1. Разблокировать и снять выпускную решетку.
2. Вынуть корпус выходного фильтра.
3. Вставить фильтр HEPA (специальные принадлежности).
4. Установить и заблокировать выпускную решетку.

### Установка фильтр-мешка

1. Разблокировать и снять головку пылесоса.
2. Надеть фильтр-мешок из нетканого материала. При этом полностью надеть отверстие фильтр-мешка на выступ всасывающего патрубка.

**Рисунок С**

3. Установить и зафиксировать головку пылесоса.

## Управление

### Включение устройства

1. Вставить штепсельную вилку в розетку.
2. Включить устройство с помощью главного выключателя.

### Регулировка силы всасывания

1. Отрегулировать силу всасывания регулятором силы всасывания.

### Режим очистки

1. Установить переключатель насадки для пола на твердую поверхность или ковровое покрытие.
2. Выполнить очистку.

### Выключение устройства

1. Выключить устройство с помощью главного выключателя.
2. Извлечь штепсельную вилку из розетки.

### После каждой эксплуатации

1. Опорожнить бак.
2. Очистить прибор снаружи и внутри пылесосом и протереть его влажным полотенцем.

## Транспортировка

### ⚠ ОСТОРОЖНО

**Несоблюдение веса**

*Опасность получения травм и повреждений. Во время транспортировки учитывать вес устройства.*

1. При перевозке устройства в транспортных средствах зафиксировать его от скольжения и опрокидывания в соответствии с действующими правилами.

## Хранение

### ⚠ ОСТОРОЖНО

**Несоблюдение веса**

*Опасность получения травм и повреждений*

*Во время хранения учитывать вес устройства.*

*Устройство разрешается хранить только в помещениях.*

## Уход и техническое обслуживание

### ⚠ ОПАСНОСТЬ

**Опасность поражения электрическим током**

*Травмы в результате касания токоведущих частей*

*Выключить устройство.*

*Извлечь штепсельную вилку.*

### Очистка постоянного фильтрующего элемента

### ВНИМАНИЕ

**Опасность из-за мокрого постоянного**

**фильтрующего элемента**

*Опасность повреждения устройства*

*Никогда не вставлять мокрый постоянный*

*фильтрующий элемент.*

1. Разблокировать и снять головку пылесоса.
2. Повернуть головку пылесоса на 180° и положить ее.
3. Разблокировать и снять постоянный фильтрующий элемент.
4. При необходимости промыть постоянный фильтрующий элемент (моющийся изнутри) под проточной водой.
5. Установить постоянный фильтрующий элемент и зафиксировать его на месте.
6. Установить и зафиксировать головку пылесоса.

### Замена фильтр-мешка

1. Разблокировать и снять головку пылесоса.
  2. Снять фильтр-мешок из нетканого материала с всасывающего патрубка.
- Рисунок D**
3. Сложить замыкающую накладку и плотно закрыть фильтр-мешок из нетканого материала.
  4. Надеть новый фильтр-мешок из нетканого материала. При этом полностью надеть отверстие фильтр-мешка на выступ всасывающего патрубка.
  5. Установить и зафиксировать головку пылесоса.

### Замена выходного фильтра

**Выходной фильтр: заменять по мере необходимости, но не реже одного раза в год**

1. Разблокировать и снять выпускную решетку.
2. Вынуть корпус выходного фильтра.
3. Вынуть выходной фильтр из корпуса.
4. Вставить новый выходной фильтр в корпус.
5. Вставить корпус выходного фильтра.
6. Установить и заблокировать выпускную решетку.

### Замена фильтра HEPA (специальные принадлежности)

**Фильтр HEPA: заменять по мере необходимости, но не реже одного раза в год**

1. Разблокировать и снять выпускную решетку.
2. Извлечь фильтр HEPA (специальные принадлежности).

3. Вставить новый фильтр HEPA (специальные принадлежности).
4. Установить и заблокировать выпускную решетку.

### Замена фильтра защиты двигателя

1. Разблокировать и снять головку пылесоса.
2. Повернуть головку пылесоса на 180° и положить ее.
3. Разблокировать и снять постоянный фильтрующий элемент.
4. Извлечь фильтр защиты двигателя.
5. Вставить новый фильтр защиты двигателя.
6. Установить постоянный фильтрующий элемент и зафиксировать его на месте.
7. Установить и зафиксировать головку пылесоса.

### Замена сетевого кабеля

1. Отвинтить и снять направляющую сетевого кабеля.
- Рисунок E**
2. Отвинтить и снять крышку кабельного барабана.
3. Размотать сетевой кабель с кабельного барабана.

#### Рисунок F

4. Отсоединить сетевой кабель и снять.
5. Подключить новый сетевой кабель и проложите его, как показано на рисунке (разгрузка от натяжения).

#### Рисунок G

6. Повернуть кабельный барабан на 90° против часовой стрелки, чтобы сетевой кабель был слегка натянут и плотно прилегал к патрубку.

#### Рисунок H

7. Установить крышку кабельного барабана таким образом, чтобы сетевой кабель не был пережат. Закрепить крышку.

#### Рисунок I

8. Намотать сетевой кабель по часовой стрелке.
9. Установить и закрепить направляющую сетевого кабеля.

#### Рисунок J

## Помощь при неисправностях

### ⚠ ОПАСНОСТЬ

**Опасность поражения электрическим током**  
Травмы в результате касания токоведущих частей

Выключить устройство.

Извлечь штепсельную вилку.

**Устройство отключается во время работы**

Сработал тепловой защитный элемент двигателя

1. Проверить все части на предмет засорения.
2. Заменить фильтр-мешок из нетканого материала.
3. Заменить фильтр защиты двигателя.
4. Заменить выходной фильтр или фильтр HEPA (специальные принадлежности).
5. Дать турбине двигателя остыть в течение прибл. 30-40 минут. Включите устройство снова.

**Всасывающая турбина не работает**

1. Проверить розетку и предохранитель системы электропитания.
2. Проверить сетевой кабель и штепсельную вилку устройства.
3. Включите устройство снова.

**Сила всасывания ослабевает**

1. Удалить все засоры из насадки, всасывающей трубки или всасывающего шланга.

2. Заменить фильтр-мешок из нетканого материала.
3. Помыть постоянный фильтрующий элемент под проточной водой и просушить.
4. Правильно установить/зафиксировать головку пылесоса.
5. Заменить неисправный всасывающий шланг.
6. Заменить фильтр защиты двигателя.

**Во время уборки из устройства выходит пыль**

1. Проверить посадку фильтр-мешка из нетканого материала.
2. Заменить фильтр-мешок из нетканого материала.
3. Правильно установить/зафиксировать головку пылесоса.
4. Помыть постоянный фильтрующий элемент под проточной водой и просушить.
5. Вставить новый постоянный фильтрующий элемент.
6. Правильно вставить или заменить защитный фильтр двигателя.

## Сервисная служба

Если неисправность не удается устранить, устройству необходимо отправить на проверку в сервисную службу.

## Гарантия

В каждой стране действуют соответствующие условия гарантии, установленные нашей дочерней сбытовой компанией. Возможные неисправности устройства в течение гарантийного срока мы устраняем бесплатно, если причина заключается в дефектах материалов или производственном браке. В случае возникновения претензий в течение гарантийного срока просьба обращаться с чеком о покупке в торговую организацию, продавшую изделие, или в ближайшую уполномоченную службу сервисного обслуживания.

(Адрес указан на обороте)

Дополнительную информацию о гарантии (при наличии) можно найти в области сервисного обслуживания на местном веб-сайте Kärcher в разделе «Загрузки».

Дата выпуска отображается на заводской табличке либо в формате MM/YYYY, где MM - месяц производства, YYYY - год производства, либо в закодированном виде.

При этом отдельные цифры имеют следующее значение:

Пример: 30290

3 год выпуска

0 столетие выпуска

2 десятилетие выпуска

9 вторая цифра месяца выпуска

0 первая цифра месяца выпуска

Таким образом, в данном примере код 30290 означает дату выпуска 09 / (2)023.

## Принадлежности и запасные части

Использовать только оригинальные принадлежности и запасные части. Только они гарантируют безопасную и бесперебойную работу устройства.

Для получения информации о принадлежностях и запчастях см. [www.kaercher.com](http://www.kaercher.com).

## Декларация о соответствии стандартам ЕС

Настоящим заявляем, что концепция, конструкция и исполнение указанной ниже машины отвечают соответствующим основным требованиям директив ЕС по безопасности и охране здоровья. При любых изменениях машины, не согласованных с нашей компанией, данная декларация теряет свою силу.

Изделие: Пылесос для сухой уборки

Тип: 1.355-xxx

Тип: 1.527-xxx

### Действующие директивы ЕС

2006/42/EC (+2009/127/EC)

2009/125/EC

2011/65/EC

2014/30/EC

### Примененные гармонизированные стандарты

EN IEC 63000: 2018

EN 55014-1: 2017 + A11: 2020

EN 55014-2: 2015

EN 60312-1: 2017

EN 60335-1

EN 60335-2-69

EN 61000-3-2: 2014

EN 61000-3-3: 2013

EN 62233: 2008

### Примененные национальные стандарты

-

### Применяемый(-ые) регламент(-ы)

666/2013

Нижеподписавшиеся лица действуют от имени и по доверенности Правления.



H. Jenner

Chairman of the Board of Management



S. Reiser

Director Regulatory Affairs & Certification

Лицо, ответственное за ведение документации:

Ш. Райзер (S. Reiser)

Alfred Kärcher SE & Co. KG

Alfred-Kärcher-Str. 28-40


71364 Winnenden (Germany)

Тел.: +49 7195 14-0

Факс: +49 7195 14-2212

Winnenden, 2020/10/01

## Технические характеристики

		Kärcher T 10/1 (Adv/ HEPA)	Kärcher T 15/1 (Adv/ HEPA)
<b>Электрическое подключение</b>			
Напряжение сети	V	220-240	220-240
Фаза	~	1	1
Частота сети	Hz	50-60	50-60
Класс защиты		II	II
Номинальная потребляемая мощность	W	500	500
<b>Рабочие характеристики устройства</b>			
Объем бака	l	10	15
Расход воздуха (макс.)	l/s	38	38
Разрежение (макс.)	kPa (mbar)	18,5 (185)	18,5 (185)
<b>Размеры и вес</b>			
Длина x ширина x высота	mm	430 x 255 x 370	430 x 255 x 420
Типичный рабочий вес	kg	6,6	6,9
Диаметр всасывающего шланга	mm	35	35
<b>Условия окружающей среды</b>			
Температура окружающей среды (макс.)	°C	+40	+40
<b>Расчетные значения в соответствии с EN 60335-2-69</b>			
Уровень звукового давления $L_{pA}$	dB(A)	52	52
Погрешность $K_{pA}$	dB(A)	2	2
Уровень звуковой мощности $L_{wA}$	dB(A)	64	64
Вибрация на руке/кисти	m/s <sup>2</sup>	<2,5	<2,5
Погрешность K	m/s <sup>2</sup>	0,2	0,2
<b>Сетевой шнур</b>			
Тип сетевого кабеля	mm <sup>2</sup>	H05VV 2x1,0 GF	H05VV 2x1,0 GF
Номер детали (EU)		6.650-915.0	6.650-915.0
Номер детали (GB)		6.652-282.0	6.652-282.0
Номер детали (CH)		6.652-281.0	6.652-281.0
Длина шнура	m	12	12

Сохраняется право на внесение технических изменений.



**THANK YOU!**  
**MERCI! DANKE! ¡GRACIAS!**



Registrieren Sie Ihr Produkt und profitieren Sie von vielen Vorteilen.

Register your product and benefit from many advantages.

Enregistrez votre produit et bénéficiez de nombreux avantages.

Registre su producto y aproveche de muchas ventajas.

**[www.kaercher.com/welcome](http://www.kaercher.com/welcome)**



Bewerten Sie Ihr Produkt und sagen Sie uns Ihre Meinung.

Rate your product and tell us your opinion.

Évaluer votre produit et dites-nous votre opinion.

Reseñe su producto y díganos su opinión.



**[www.kaercher.com/dealersearch](http://www.kaercher.com/dealersearch)**

**Alfred Kärcher SE & Co. KG**

Alfred-Kärcher-Str. 28-40

71364 Winnenden (Germany)

