

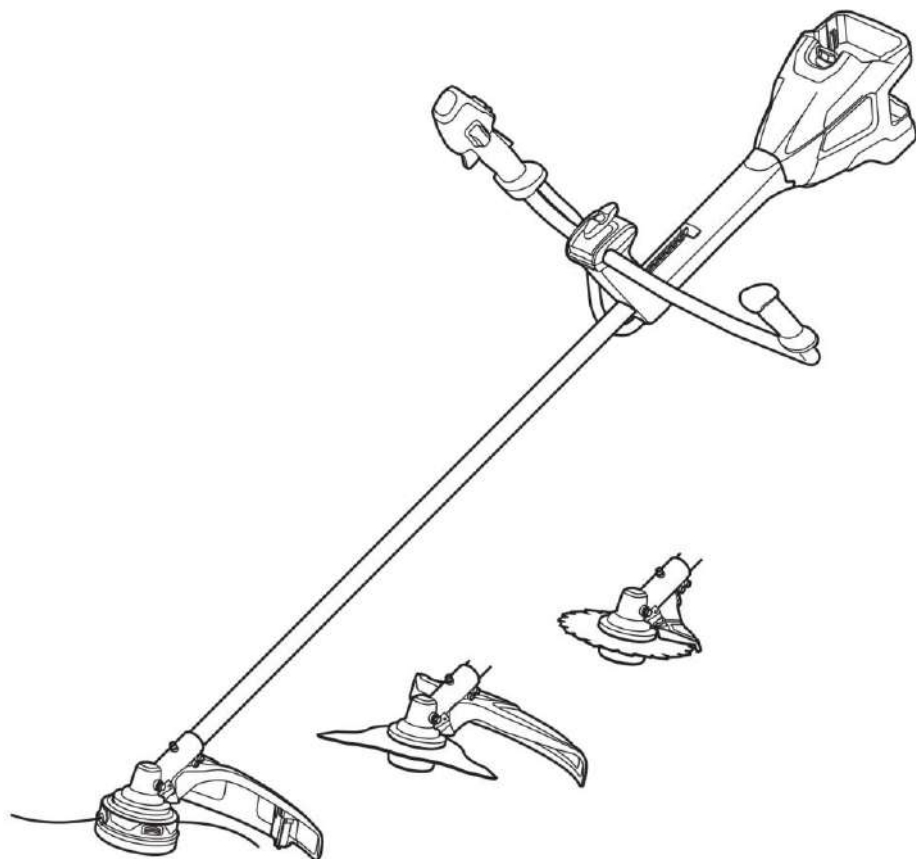
# greenworks®

TB201H  
2112407

RU

ТРИММЕР 82 В

РУКОВОДСТВО ПОЛЬЗОВАТЕЛЯ



STB45001



EAC







<b>1</b>	<b>ВВЕДЕНИЕ .....</b>	<b>2</b>	7.2	УСТАНОВКА РЕЖУЩЕГО ОБОРУДОВАНИЯ.....	9
1.1	ОПИСАНИЕ ПРОДУКЦИИ .....	2	7.3	УСТАНОВКА РЕМНЯ .....	14
1.2	ПРЕДПОЛАГАЕМОЕ ИСПОЛЬЗОВАНИЕ ..	2	<b>8</b>	<b>ЭКСПЛУАТАЦИЯ .....</b>	<b>15</b>
1.3	ОБЗОР ИЗДЕЛИЯ.....	2	8.1	ПЕРЕД ИСПОЛЬЗОВАНИЕМ ИЗДЕЛИЯ..	15
<b>2</b>	<b>БЕЗОПАСНОСТЬ.....</b>	<b>2</b>	8.2	ЗАПУСК ИЗДЕЛИЯ .....	15
2.1	ОБЩИЕ ПРЕДУПРЕЖДЕНИЯ ПО БЕЗОПАСНОСТИ ПРИ ИСПОЛЬЗОВАНИИ ИЗДЕЛИЯ .....	2	8.3	ЭКСПЛУАТАЦИЯ ИЗДЕЛИЯ .....	16
2.2	ПРЕДУПРЕЖДЕНИЯ ПО ТЕХНИКЕ БЕЗОПАСНОСТИ ПРИ РАБОТЕ С ТРИММЕРОМ ДЛЯ ТРАВЫ, ТРЕХЛОПАСТНЫМ НОЖОМ И ДИСКОМ-КУСТОРЕЗОМ.....	4	8.4	ОСТАНОВКА ИЗДЕЛИЯ.....	19
2.3	ПРИЧИНЫ ПРОТИВОДЕЙСТВУЮЩЕЙ СИЛЫ НОЖА И СООТВЕТСТВУЮЩИЕ ПРЕДУПРЕЖДЕНИЯ.....	5	<b>9</b>	<b>ТЕХНИЧЕСКОЕ ОБСЛУЖИВАНИЕ... 20</b>	
<b>3</b>	<b>ОБОЗНАЧЕНИЯ НА ИЗДЕЛИИ .....</b>	<b>6</b>	9.1	ОСМОТР БАТАРЕИ И ЗАРЯДНОГО УСТРОЙСТВА.....	20
<b>4</b>	<b>УРОВНИ РИСКА.....</b>	<b>6</b>	9.2	ОЧИСТКА ИЗДЕЛИЯ, БАТАРЕИ И ЗАРЯДНОГО УСТРОЙСТВА .....	20
<b>5</b>	<b>ПЕРЕРАБОТКА .....</b>	<b>6</b>	9.3	ОЧИСТКА ЗАЩИТНОГО КОЖУХА ВОЗДУХОЗАБОРНИКА .....	20
<b>6</b>	<b>ПРОВЕРКА ЭЛЕМЕНТОВ БЕЗОПАСНОСТИ.....</b>	<b>7</b>	9.4	НАНЕСЕНИЕ СМАЗКИ НА РЕДУКТОР ....	20
6.1	ПРОВЕРКА УПРАВЛЕНИЯ.....	7	9.5	НАНЕСЕНИЕ СМАЗКИ НА ОСЬ ШТАНГИ20	
6.2	ПРОВЕРЬТЕ РЫЧАГ РАЗБЛОКИРОВКИ И КУРОК-ВЫКЛЮЧАТЕЛЬ .....	7	9.6	ЗАМЕНА КРЫШКИ КАТУШКИ .....	21
6.3	ПРОВЕРКА БЫСТРОСЪЕМНОГО МЕХАНИЗМА .....	7	9.7	УСТАНОВКА ЛЕСКИ .....	22
6.4	ПРОВЕРКА ЗАЩИТНОГО КОЖУХА РЕЖУЩЕГО ИНСТРУМЕНТА .....	8	9.8	ЗАТОЧКА ТРЕХЛОПАСТНОГО НОЖА.....	22
6.5	ОСМОТР РЕЖУЩЕГО ИНСТРУМЕНТА.....	8	9.9	ЗАТОЧКА ДИСКА-КУСТОРЕЗА.....	23
6.6	ПРОВЕРКА КОНТРГАЙКИ.....	8	<b>10</b>	<b>ТРАНСПОРТИРОВКА, ХРАНЕНИЕ И УТИЛИЗАЦИЯ .....</b>	<b>23</b>
<b>7</b>	<b>СБОРКА.....</b>	<b>8</b>	10.1	ТРАНСПОРТИРОВКА И ХРАНЕНИЕ .....	23
7.1	УСТАНОВКА ВЕЛОСИПЕДНОЙ РУКОЯТКИ .....	9	10.2	УТИЛИЗАЦИЯ БАТАРЕИ, ЗАРЯДНОГО УСТРОЙСТВА И ИЗДЕЛИЯ .....	23
			<b>11</b>	<b>ПОИСК И УСТРАНЕНИЕ НЕИСПРАВНОСТЕЙ.....</b>	<b>24</b>
			<b>12</b>	<b>ТЕХНИЧЕСКИЕ ХАРАКТЕРИСТИКИ</b>	<b>26</b>

## 1 ВВЕДЕНИЕ

### 1.1 ОПИСАНИЕ ПРОДУКЦИИ

Это изделие представляет собой аккумуляторный триммер с электрическим двигателем, с трехлопастным ножом и диском кусторезом

Мы стремимся постоянно совершенствовать нашу продукцию и оставляем за собой право вносить изменения в конструкцию и внешний вид без предварительного уведомления.

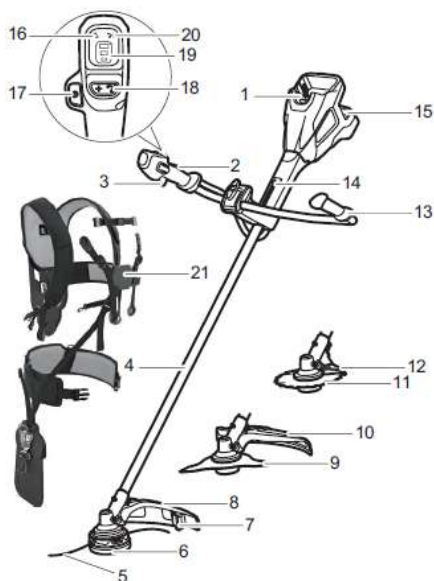
### 1.2 ПРЕДПОЛАГАЕМОЕ ИСПОЛЬЗОВАНИЕ

Этот прибор предназначен для стрижки, обрезки и удаления различных видов растительности с помощью кустореза, трехлопастного ножа или триммерной головки. Для резки волокнистой древесины используйте диск-кусторез. Для стрижки травы используйте трехлопастный нож или триммерную головку. Его не следует использовать для других задач.

Обратите внимание, что использование изделия может регулироваться национальными или местными нормами. Важно соблюдать все установленные требования.

При работе с данным изделием всегда используйте принадлежность, одобренные производителем.

### 1.3 ОБЗОР ИЗДЕЛИЯ



- 1 Фиксатор аккумуляторной батареи
- 2 Рычаг разблокировки
- 3 Курок-выключатель
- 4 Штанга
- 5 Леска
- 6 Триммерная головка
- 7 Нож для обрезки лески
- 8 Защитный кожух триммера
- 9 Трехлопастный нож
- 10 Защитный кожух ножа
- 11 Диск кусторез
- 12 Защитный кожух кустореза
- 13 Велосипедная рукоятка
- 14 Крепление ремня
- 15 Батарейный отсек
- 16 Индикатор предупреждения
- 17 Основной выключатель
- 18 Кнопка переключения оборотов/реверса
- 19 Индикатор оборотов
- 20 Индикатор реверса
- 21 Ранцевый ремень

## 2 БЕЗОПАСНОСТЬ

### 2.1 ОБЩИЕ ПРЕДУПРЕЖДЕНИЯ ПО БЕЗОПАСНОСТИ ПРИ ИСПОЛЬЗОВАНИИ ИЗДЕЛИЯ

Общие предупреждения по безопасности при использовании изделия

#### ▲ ВНИМАНИЕ

Ознакомьтесь со всеми предупреждениями, инструкциями, иллюстрациями и техническими характеристиками, прилагаемыми к данному изделию.

*Несоблюдение всех приведенных ниже инструкций может привести к поражению электрическим током, пожару и/или серьезным травмам.*

Сохраните все предупреждения и инструкции для обращения к ним в будущем.

Термин «изделие» в предупреждениях относится к изделию с питанием от аккумуляторной БАТАРЕИ (беспроводному).

#### 1) Безопасность рабочей зоны

- a) Поддерживайте чистоту и хорошее освещение рабочей зоны. Захламленные или темные места могут стать причиной несчастных случаев.
- b) Запрещается эксплуатировать изделие во взрывоопасной атмосфере, например, в присутствии воспламеняющихся жидкостей, газов или пыли. Изделие создает

*искры, которые могут воспламенить пыль или пары.*

**с) Не допускайте присутствия детей и посторонних лиц во время работы с изделием. Отвлекающие факторы могут привести к потере контроля за изделием.**

## 2) Электробезопасность

**Не допускайте попадания изделия под дождь или во влажную среду. Попадание воды внутрь изделия повышает риск поражения электрическим током.**

## 3) Личная безопасность

**а) Будьте бдительны, следите за своими действиями и руководствуйтесь здравым смыслом при работе с изделием. Не используйте изделие, находясь в утомленном состоянии или под воздействием наркотиков, алкоголя или лекарств. Невнимательность при работе с изделием может привести к серьезному вреду здоровью.**

**б) Используйте средства индивидуальной защиты. Всегда используйте средства защиты глаз. Защитные средства, такие как противодышающая маска, нескользящая обувь, каска или средства защиты органов слуха, используемые в соответствующих условиях, помогут снизить вред здоровью.**

**с) Предотвратите непреднамеренное включение. Перед подключением к источнику питания и/или аккумуляторной батарее, а также перед перемещением или переноской изделия убедитесь, что выключатель находится в выключенном положении. Переноска изделий с пальцем на выключателе или подача на них напряжения при включенном выключателе — все это чревато несчастными случаями.**

**д) Перед включением изделия уберите с него все регулировочные или гаечные ключи. Гаечный или любой ключ, оставленный на вращающейся части изделия, может привести к причинению вреда здоровью.**

**е) Следите за текущей ситуацией. Поддерживайте правильное положение ног и равновесие на протяжении всего времени. Это позволяет обеспечить лучший контроль над изделием в непредвиденных ситуациях.**

**ф) Одевайтесь соответствующим образом. Не надевайте свободную одежду или украшения. Не допускайте приближения волос и одежды к движущимся частям. Свободная одежда, украшения или длинные волосы могут запутаться в движущихся частях.**

**г) Если предусмотрены устройства для**

**подключения систем удаления и сбора пыли, убедитесь, что они подключены и используются надлежащим образом. Использование системы сбора пыли может снизить опасность, связанную с пылью.**

**h) Не допускайте ситуаций, когда привычное использование изделий приводит к самоуспокоению и игнорированию принципов безопасности. Неосторожное действие может привести к серьезным травмам в течение доли секунды.**

## 4) Использование изделия и уход за ним

**а) Не прилагайте усилий к изделию. Используйте подходящее изделие для вашей задачи. Правильно подобранное изделие позволит лучше и безопаснее выполнять работу с той скоростью, для которой оно было разработано.**

**б) Не используйте изделие, если выключатель перестал включаться и выключаться. Любое изделие, которое нельзя включить или выключить с помощью выключателя, опасно и подлежит ремонту.**

**с) Перед выполнением любых настроек, заменой комплектующих или хранением изделия отсоедините вилку от источника питания и/или извлеките аккумуляторную батарею (если она съёмная) из изделия. Такие превентивные меры безопасности снижают риск случайного запуска изделия.**

**д) Храните неиспользуемое изделие в недоступном для детей месте и не допускайте к нему лиц, не знакомых с изделием или настоящим руководством. Изделие опасно в руках неподготовленных пользователей.**

**е) Обеспечьте техническое обслуживание изделия и комплектующих. Проверьте отсутствие смещения или заклинивания движущихся частей, полочки деталей и любых других условий, которые могут повлиять на работу изделия. В случае повреждения перед использованием отремонтируйте изделие. Многие несчастные случаи происходят из-за недостаточного обслуживания.**

**ф) Следите за чистотой и остротой режущих инструментов. Правильно обслуживаемые режущие инструменты с острыми режущими кромками менее склонны к заклиниванию и ими легче управлять.**

**г) Используйте изделие, комплектующие, резы и т.д. в соответствии с настоящим руководством, с учетом условий работы и выполняемых работ. Использование изделия не по назначению может привести к возникновению опасной ситуации.**

**h) Поддерживайте рукоятки и поверхности**

захвата в сухом, чистом и обезжиренном состоянии. Скользящие рукоятки и поверхности захвата не позволяют безопасно обращаться с изделием и контролировать его в непредвиденных ситуациях.

#### 5) Использование и обслуживание инструментов с аккумуляторным источником питания

a) Выполняйте подзарядку только с помощью зарядного устройства, указанного производителем. Зарядное устройство, подходящее для одного типа аккумуляторных батарей, может создать опасность возгорания при использовании с другим типом батарей.

b) Используйте изделие только со специально предназначенными для этого аккумуляторными батареями. Использование любых других аккумуляторных батарей может привести к травмам и возгоранию.

c) Когда аккумуляторная батарея не используется, не допускайте попадания на нее металлических предметов, таких как скрепки, монеты, ключи, гвозди, шурупы или другие мелкие предметы, которые могут замкнуть одну клемму на другую. Замыкание клемм аккумуляторной батареи может привести к ожогам или возгоранию.

d) В неблагоприятных условиях из батареи может вытекать жидкость; избегайте контакта с ней. При случайном контакте промойте водой. При попадании жидкости в глаза дополнительно обратитесь за медицинской помощью. Жидкость, вытекающая из батареи, может вызвать раздражение или ожоги.

e) Не используйте поврежденную или подвергшуюся изменениям аккумуляторную батарею. Поврежденные или подвергшиеся изменениям батареи могут вести себя непредсказуемо, что может привести к пожару, взрыву или травмам.

f) Не подвергайте аккумуляторную батарею или изделие воздействию огня или высокой температуры. Воздействие огня или температуры выше 265°F (130°C) может привести к взрыву.

g) Следуйте всем инструкциям по зарядке и не заряжайте аккумуляторную батарею или изделие вне температурного диапазона, указанного в инструкции. Неправильная зарядка или зарядка при температуре, выходящей за пределы указанного диапазона, может повредить батарею и повысить риск возгорания.

#### 6) Обслуживание

a) Поручите обслуживание вашего изделия квалифицированному специалисту, использующему только оригинальные запасные части. Это позволит обеспечить безопасность изделия.

b) Никогда не обслуживайте поврежденные аккумуляторные батареи. Обслуживание аккумуляторных батарей должно производиться только производителем или авторизованными сервисными центрами.

## 2.2 ПРЕДУПРЕЖДЕНИЯ ПО ТЕХНИКЕ БЕЗОПАСНОСТИ ПРИ РАБОТЕ С ТРИММЕРОМ ДЛЯ ТРАВЫ, ТРЕХЛОПАСТНЫМ НОЖОМ И ДИСКОМ-КУСТОРЕЗОМ

a) Не используйте изделие при неблагоприятных погодных условиях, особенно если существует опасность попадания молнии. Это снижает риск быть пораженным молнией.

b) Тщательно осмотрите территорию, где будет использоваться изделие, на предмет присутствия диких животных. Во время работы изделия дикие животные могут быть травмированы.

c) Тщательно осмотрите участок, на котором будет использоваться изделие, и удалите все камни, палки, провода, кости и другие посторонние предметы. Разбросанные предметы могут нанести вред здоровью.

d) Перед использованием изделия всегда проводите визуальный осмотр, чтобы убедиться, что нож или резец и узел ножа или реза не повреждены. Поврежденные детали повышают риск получения травмы.

f) Следуйте инструкциям по замене принадлежностей. Неправильно затянутые гайки или болты крепления ножа могут либо повредить его, либо привести к его отсоединению.

g) Номинальная скорость вращения ножа должна быть не меньше максимальной скорости вращения, указанной на изделии. Ножи, вращающиеся с превышением номинальной скорости, могут сломаться и разлететься на части.

h) Надевайте средства защиты глаз, ушей, головы и рук. Наличие надлежащих средств защиты позволит снизить вред здоровью от летящих обломков или случайного контакта с леской или ножом.

i) При работе с изделием всегда надевайте нескользящую и безопасную обувь. Не работайте с изделием босиком или в открытых сандалиях. Это снижает вероятность

*травмирования ног при контакте с движущимися резаками или леской.*

- ж) При работе с изделием всегда надевайте защитную обувь. Не работайте с изделием босиком или в открытых сандалиях. Это снижает вероятность травмирования ног при контакте с движущимся резцом, леской или ножом.**
- к) При работе с изделием всегда надевайте длинные штаны. Открытая кожа повышает вероятность получения травм от отбрасываемых предметов.**
- л) Не допускайте присутствия посторонних лиц во время работы с изделием. Отбрасываемые обломки могут привести к серьезному вреду здоровью.**
- м) При работе с изделием всегда держите его обеими руками. Держите изделие обеими руками, чтобы избежать потери контроля.**
- п) Держите изделие только за изолированные поверхности захвата, поскольку леска или нож могут задеть скрытую проводку. Леска или ножи при контакте с проводом под напряжением могут привести к тому, что открытые металлические части изделия окажутся под напряжением и оператора может ударить током.**
- о) Всегда следите за положением ног и работайте с изделием только с опорой на землю. Скользкие или неустойчивые поверхности могут привести к потере равновесия или контролю над изделием.**
- р) Не используйте изделие на слишком крутых склонах. Это снижает риск потери контроля, поскольку падения, которые могут привести к вреду здоровью.**
- q) При работе на склонах всегда следите за своей опорой, всегда выполняйте работы поперек склона, а не в направлении вверх или вниз, при изменении направления движения соблюдайте предельную осторожность. Это снижает риск потери контроля, поскольку падения, которые могут привести к вреду здоровью.**
- с) Во время работы изделия не допускайте приближения любых частей тела к резцу, леске или ножу. Перед началом работы убедитесь, что резец, леска или нож ни с чем не соприкасаются. Невнимательность при работе с изделием может привести к травме вас или окружающих.**
- т) Не поднимайте изделие выше уровня пояса. Это позволяет избежать непреднамеренного контакта с резцом или ножом и лучше контролировать изделие в непредвиденных ситуациях.**
- у) При обрезке кустарника или саженцев, находящихся в натянутом состоянии, будьте внимательны, чтобы не спровоцировать их**

**отскок. Когда напряжение в древесных волокнах ослабевает, кустарник или саженец может ударить оператора и/или вывести изделие из-под контроля.**

**в) Будьте предельно осторожны при обрезке кустарника и саженцев. Тонкий материал может зацепиться за нож и ударить по нему или привести к нарушению равновесия.**

**w) Сохраняйте контроль над изделием и не прикасайтесь к резакам, леске, ножам и другим опасным движущимся частям, пока они находятся в движении. Это снижает риск получения травм от движущихся частей.**

**у) Переносите изделие в выключенном состоянии и на расстоянии от тела. Правильное обращение с изделием снижает вероятность случайного контакта с движущимся резцом, леской или ножом.**

**aa) Используйте только сменные резы, лески, режущие головки и ножи, указанные производителем. Неправильно подобранные запасные части могут увеличить риск поломки и травм.**

**bb) При очистке застрявшего материала или обслуживании изделия убедитесь, что выключатель выключен, а аккумуляторная батарея извлечена. Неожиданный запуск изделия при очистке застрявшего материала или обслуживании может привести к серьезному вреду здоровью.**

## 2.3 ПРИЧИНЫ ПРОТИВОДЕЙСТВУЮЩЕЙ СИЛЫ НОЖА И СООТВЕТСТВУЮЩИЕ ПРЕДУПРЕЖДЕНИЯ

Противодействующая сила ножа — это внезапное движение изделия вбок, вперед или назад, которое может возникнуть, когда нож застревает или задевает за какой-либо предмет, например, саженец или пень. Она может быть достаточно сильной, чтобы изделие и/или оператор были отброшены в любом направлении и, возможно, потеряли контроль над изделием.

Противодействующую силу и связанные с ней опасности можно предотвратить, приняв надлежащие меры предосторожности, приведенные ниже.

**а) Крепко удерживайте изделие обеими руками и расположите руки так, чтобы избежать противодействующей силы ножа. Встаньте так, чтобы ваше тело находилось с левой стороны изделия. Противодействующая сила может увеличить риск получения травмы из-за неожиданного движения изделия. При соблюдении надлежащих мер предосторожности оператор может контролировать противодействующую**

силу ножа.

б) В случае заклинивания ножа или при прерывании резки по какой-либо причине выключите изделие и удерживайте его неподвижно в материале до полной остановки ножа. Во время движения ножа ни в коем случае не пытайтесь извлечь изделие из материала или потянуть его назад, иначе может возникнуть противодействующая сила ножа. Изучите причины заклинивания ножа и примите меры по их устранению.

с) Не используйте тупые или поврежденные ножи. Тупые или поврежденные ножи повышают риск заклинивания или зацепления за какой-либо предмет, что приводит к возникновению противодействующей силы ножа.

д) Всегда следите за тем, чтобы был хороший обзор разрезаемого материала. Противодействующая сила ножа чаще всего возникает в местах, где разрезаемый материал практически не виден.

е) Если во время работы с изделием к вам приближается другой человек, немедленно выключите изделие. Существует повышенный риск нанесения вреда здоровью других людей при ударе движущимся ножом в случае возникновения противодействующей силы.

### 3 ОБОЗНАЧЕНИЯ НА ИЗДЕЛИИ




Обозначение	Объяснение
	Меры предосторожности, связанные с вашей безопасностью.
	Во избежание травм пользователь должен ознакомиться с руководством по эксплуатации.
	Надевайте защиту для головы.
	Используйте средства защиты органов зрения и слуха.
	Надевайте обувь с нескользящей подошвой.
	Надевайте средство защиты рук.
	Не допускайте возникновения противодействующей силы ножа.

	Берегитесь выбрасываемых предметов.
	Расстояние между изделием и посторонними людьми должно составлять не менее 15 м (50 футов).
	Перед обслуживанием отсоедините батарею.


**Примечание:** Другие обозначения/наклейки на изделии относятся к требованиям сертификации.



### 4 УРОВНИ РИСКА

Следующие сигнальные слова и их значения предназначены для объяснения уровней риска, связанных с этим изделием.

ОБОЗНАЧЕНИЕ	СИГНАЛ	ЗНАЧЕНИЕ
	ОПАСНО	Указывает на неизбежно опасную ситуацию, которая, если ее не предотвратить, приведет к летальному исходу или серьезным травмам.
	ВНИМАНИЕ	Указывает на потенциально опасную ситуацию, которая, если ее не предотвратить, может привести к летальному исходу или серьезным травмам.
	ОСТОРОЖНО	Указывает на потенциально опасную ситуацию, которая, если ее не предотвратить, может привести к травмам легкой или средней тяжести.
	ОСТОРОЖНО	(Без символа предупреждения о безопасности) Указывает на ситуацию, которая может привести к повреждению имущества.

### 5 ПЕРЕРАБОТКА

	Раздельный сбор. Запрещается выбрасывать вместе с обычными бытовыми отходами. При необходимости замены изделия или если вы больше не используете его, не выбрасывайте его вместе с бытовыми отходами.
---	---

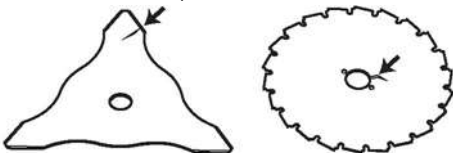
	<p>Раздельный сбор использованного оборудования и упаковки позволяет перерабатывать материалы и использовать их повторно. Использование вторичного сырья помогает предотвратить загрязнение окружающей среды и снижает потребность в сырье.</p>
<p>Аккумуляторные батареи</p>  <p>Литий-ионные батареи</p>	<p>По истечении срока службы утилизируйте аккумуляторные батареи, соблюдая правила бережного отношения к окружающей среде. В аккумуляторной батарее содержится материал, представляющий опасность для вас и окружающей среды. Вы должны извлечь и утилизировать эти материалы отдельно в пункте приема литий-ионных батарей.</p>

## 6 ПРОВЕРКА ЭЛЕМЕНТОВ БЕЗОПАСНОСТИ

### ▲ ВНИМАНИЕ

**ВСЕГДА ОБРАЩАЙТЕСЬ К ЭТОМУ СПИСКУ ПРОВЕРКИ БЕЗОПАСНОСТИ ДО И ПОСЛЕ ЭКСПЛУАТАЦИИ ИЗДЕЛИЯ.**

- Осмотрите рабочую зону, чтобы выявить все потенциальные опасности, такие как неровности рельефа, склоны, камни, ветки или канавы.
- Выполняйте все необходимые проверки безопасности, техническое и сервисное обслуживание, как указано в настоящем руководстве.
- Убедитесь, что все крышки, защитные кожухи, рукоятки и режущее оборудование закреплены правильно и не повреждены.
- Осмотрите трехлопастный нож и диск-кусторез на предмет трещин, особенно в районе нижних зубцов и центрального отверстия. Замените нож, если он поврежден.



- Осмотрите опорный фланец на предмет трещин, повреждений и при необходимости замените.



- Убедитесь, что контргайка не ослаблена и что ее усилие фиксации составляет не менее 1,5 Нм. Затяните контргайку с моментом затяжки 35-50 Нм.



### 6.1 ПРОВЕРКА УПРАВЛЕНИЯ

Нажмите основной выключатель.



- Если на индикаторе оборотов загораются три светодиодные полоски, значит, изделие включено.
- Если ни одна светодиодная полоска на индикаторе оборотов не горит, изделие выключено.

### 6.2 ПРОВЕРЬТЕ РЫЧАГ РАЗБЛОКИРОВКИ И КУРОК-ВЫКЛЮЧАТЕЛЬ

Рычаг разблокировки предотвращает случайное нажатие. См. **обзор изделия**, чтобы узнать, где находятся эти детали на вашем изделии.

1. Убедитесь, что курок-выключатель заблокирован, когда рычаг разблокировки не нажат.
2. Убедитесь, что курок-выключатель и рычаг разблокировки двигаются свободно и что возвратная пружина срабатывает правильно.
3. Одновременно нажмите рычаг разблокировки и курок-выключатель, чтобы запустить изделие.
4. Тестирование в режиме высокой скорости.
5. Отпустите курок-выключатель и убедитесь, что режущий инструмент полностью остановился.

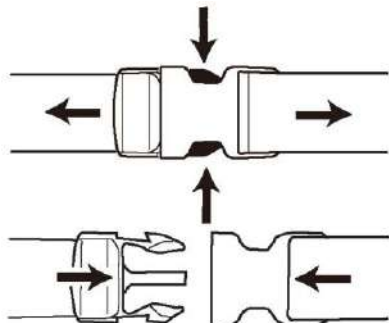
### 6.3 ПРОВЕРКА БЫСТРОСЪЕМНОГО МЕХАНИЗМА

#### ▲ ВНИМАНИЕ

**НЕ ИСПОЛЬЗУЙТЕ РЕМНИ С НЕИСПРАВНЫМ**

**БЫСТРОСЪЕМНЫМ МЕХАНИЗМОМ.**

1. Остановите двигатель.
2. Визуально проверьте, нет ли повреждений, например, трещин.
3. Проверьте быстросъемный механизм, чтобы убедиться, что он работает должным образом.



#### 6.4 ПРОВЕРКА ЗАЩИТНОГО КОЖУХА РЕЖУЩЕГО ИНСТРУМЕНТА

Защитный кожух режущего инструмента — важнейшее устройство безопасности, которое предотвращает отбрасывание предметов в сторону оператора и предотвращает травмы при контакте с режущим инструментом.

##### ▲ ВНИМАНИЕ

**НЕ ИСПОЛЬЗУЙТЕ РЕЖУЩИЙ ИНСТРУМЕНТ БЕЗ ОДОБРЕННОГО И ПРАВИЛЬНО УСТАНОВЛЕННОГО ЗАЩИТНОГО КОЖУХА РЕЖУЩЕГО ИНСТРУМЕНТА. ВСЕГДА ИСПОЛЬЗУЙТЕ ЗАЩИТНЫЙ КОЖУХ, РЕКОМЕНДОВАННЫЙ ДЛЯ ИСПОЛЬЗУЕМОГО РЕЖУЩЕГО ИНСТРУМЕНТА. ИСПОЛЬЗОВАНИЕ НЕПРАВИЛЬНОГО ИЛИ НЕИСПРАВНОГО ЗАЩИТНОГО КОЖУХА РЕЖУЩЕГО ИНСТРУМЕНТА МОЖЕТ ПРИВЕСТИ К СЕРЬЕЗНОМУ ВРЕДУ ЗДОРОВЬЮ.**

1. Выключите изделие и извлеките батарею.
2. Визуально проверьте, нет ли повреждений, например, трещин.
3. Замените защитный кожух режущего инструмента, если он поврежден.

#### 6.5 ОСМОТР РЕЖУЩЕГО ИНСТРУМЕНТА

##### ▲ ВНИМАНИЕ

**ИЗВЛЕКИТЕ АККУМУЛЯТОРНУЮ БАТАРЕЮ И УБЕДИТЕСЬ, ЧТО РЕЖУЩИЙ ИНСТРУМЕНТ ПОЛНОСТЬЮ ОСТАНОВИЛСЯ, ПРЕЖДЕ ЧЕМ ПРИСТУПАТЬ К РАБОТЕ С ЛЮБЫМИ ЧАСТЯМИ РЕЖУЩЕГО ИНСТРУМЕНТА.**

- При работе с любым режущим инструментом надевайте защитные перчатки.
- Используйте правильно заточенные ножи. Неправильно заточенные или поврежденные ножи повышают риск получения травм.
- Для резки волокнистой древесины используйте диск-кусторез.
- Для срезания грубой травы используйте трехлопастный нож.
- Для стрижки травы используйте триммерную головку. Убедитесь, что леска плотно и равномерно намотана на катушку, чтобы избежать необычных вибраций изделия. Разная длина лески может привести к вибрации. Чтобы добиться нужной длины режущей лески, постучите по триммерной головке.
- Проверьте режущий инструмент на наличие повреждений или трещин. Замените поврежденный режущий инструмент.

#### 6.6 ПРОВЕРКА КОНТРГАЙКИ

##### ▲ ВНИМАНИЕ

**ОСТАНОВИТЕ ИЗДЕЛИЕ И ИЗВЛЕКИТЕ БАТАРЕЮ, ИСПОЛЬЗУЙТЕ ЗАЩИТНЫЕ ПЕРЧАТКИ И БУДЬТЕ ОСТОРОЖНЫ С ОСТРЫМИ КРАЯМИ РЕЖУЩЕГО ИНСТРУМЕНТА.**

Контргайка используется для крепления некоторых видов режущих инструментов.

- Чтобы закрепить, затяните контргайку в направлении, противоположном направлению вращения режущего инструмента.
- Чтобы снять, ослабьте контргайку в том же направлении, в котором вращается режущий инструмент.

##### ▲ ВНИМАНИЕ

**ПРИ ОСЛАБЛЕНИИ И ЗАТЯГИВАНИИ КОНТРГАЙКИ СУЩЕСТВУЕТ ОПАСНОСТЬ ТРАВМИРОВАНИЯ ЗУБЦАМИ НОЖА. ВО ИЗБЕЖАНИЕ ВРЕДА ЗДОРОВЬЮ НАДЕВАЙТЕ ПЛОТНЫЕ ПЕРЧАТКИ.**

*Примечание:* Убедитесь, что контргайку нельзя повернуть рукой. Заменяйте гайку после ее использования примерно 10 раз.

## 7 СБОРКА

В этом разделе описывается сборка и настройка

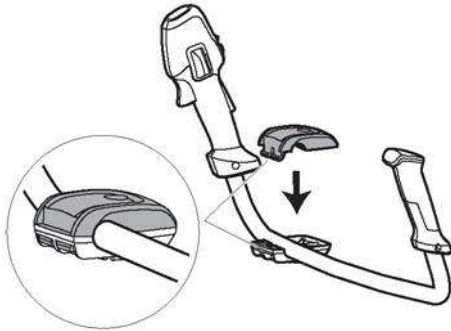
изделия.

**▲ ВНИМАНИЕ**

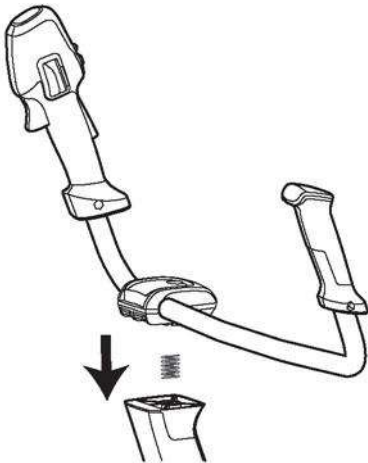
**ВНИМАТЕЛЬНО ПРОЧИТАЙТЕ И ИЗУЧИТЕ ГЛАВУ «БЕЗОПАСНОСТЬ» И ИНСТРУКЦИИ ПО СБОРКЕ ПЕРЕД НАЧАЛОМ СБОРКИ ИЗДЕЛИЯ.**

**7.1 УСТАНОВКА ВЕЛОСИПЕДНОЙ РУКОЯТКИ**

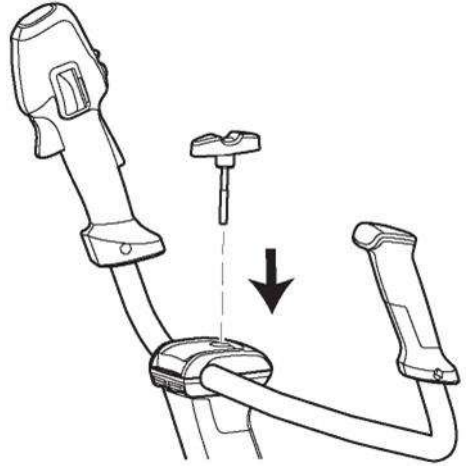
1. Поместите велосипедную рукоятку на нижнюю опору.
2. Установите крышку на нижнюю опору. Вставьте защелки на крышке в пазы на нижней опоре.



3. Вставьте пружину, а затем корпус велосипедной рукоятки на штанге.



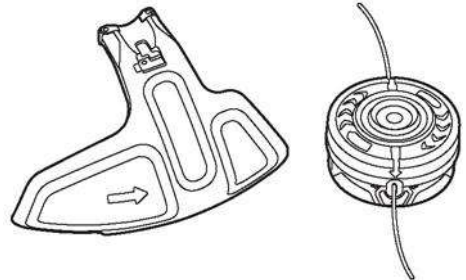
4. Установите велосипедную рукоятку в удобное положение.
5. Зафиксируйте велосипедную рукоятку барашковым болтом.



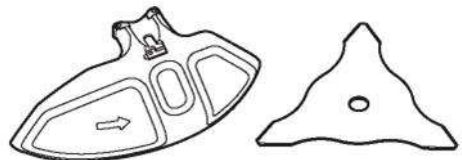
**7.2 УСТАНОВКА РЕЖУЩЕГО ОБОРУДОВАНИЯ**

Режущее оборудование включает в себя режущий инструмент и защитный кожух режущего инструмента. Изделие оснащено различными защитными кожухами и режущими инструментами. Убедитесь, что вы используете правильный защитный кожух для каждого режущего инструмента, как показано на рисунке ниже.

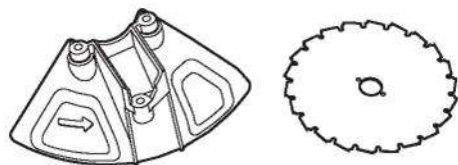
- Защитный кожух триммера и триммерная головка.



- Защитный кожух ножа и трехлопастный нож.



- Защитный кожух кустореза и кусторез.



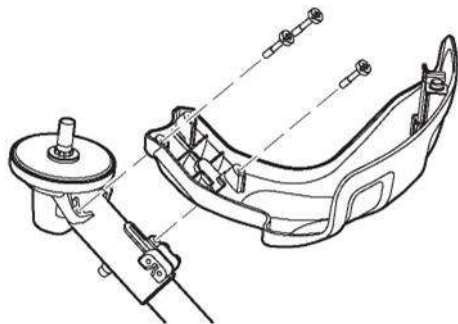
## 7.2.1 УСТАНОВКА ЗАЩИТНОГО КОЖУХА ТРИММЕРА И ТРИММЕРНОЙ ГОЛОВКИ

### 7.2.1.1. УСТАНОВКА ЗАЩИТНОГО КОЖУХА ТРИММЕРА

#### ▲ ВНИМАНИЕ

- ПЕРЕД НАЧАЛОМ РАБОТЫ С ИЗДЕЛИЕМ ВСЕГДА УСТАНОВЛИВАЙТЕ НОЖ ДЛЯ ОБРЕЗКИ ЛЕСКИ НА ЗАЩИТНЫЙ КОЖУХ ТРИММЕРА.
- НЕ ПРИКАСАЙТЕСЬ К НОЖУ ДЛЯ ОБРЕЗКИ ЛЕСКИ.

1. Установите защитный кожух триммера на монтажные стойки.
2. Надежно затяните винты с помощью динамометрического ключа.

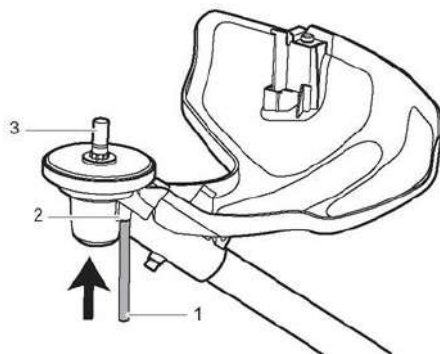


### 7.2.1.2. СНЯТИЕ ЗАЩИТНОГО КОЖУХА ТРИММЕРА

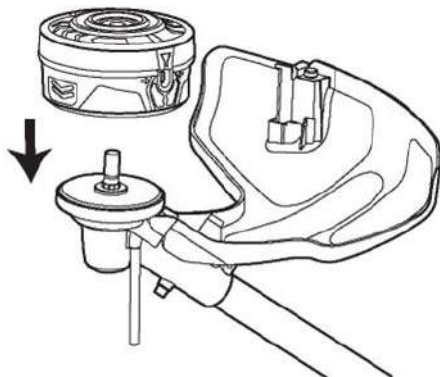
1. Открутите винты защитного кожуха триммера с помощью динамометрического ключа.
2. Снимите защитный кожух триммера.

### 7.2.1.3. УСТАНОВКА ТРИММЕРНОЙ ГОЛОВКИ

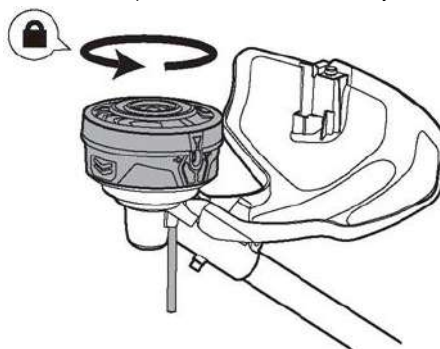
1. Вставьте металлический стержень (1) в указанное отверстие угловой передачи (2) и зафиксируйте его. Поворачивайте центральную штангу (3) до тех пор, пока металлический стержень не заблокирует ее вращение.



2. Установите триммерную головку на штангу.



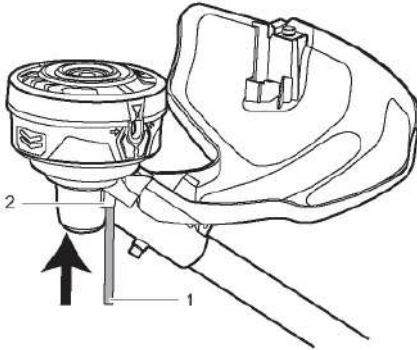
3. Поверните триммерную головку против часовой стрелки, чтобы надежно затянуть ее.



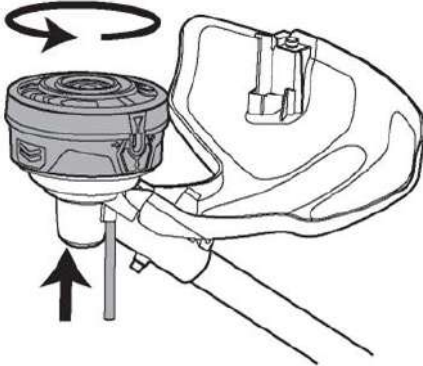
4. Извлеките металлический стержень.

### 7.2.1.4. СНЯТИЕ ТРИММЕРНОЙ ГОЛОВКИ

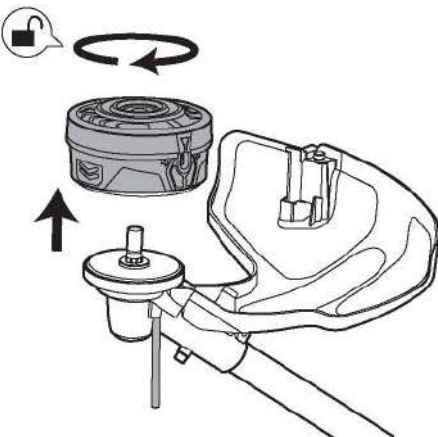
1. Вставьте металлический стержень (1) в указанное отверстие угловой передачи (2) и зафиксируйте его.



2. Поворачивайте триммерную головку до тех пор, пока металлический стержень не заблокирует ее вращение.



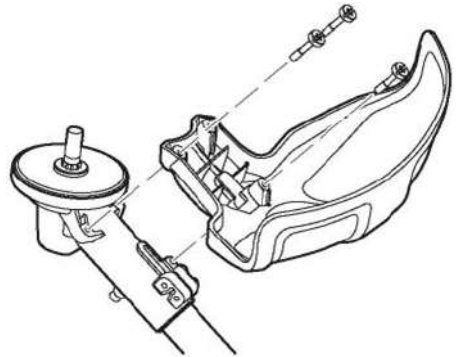
3. Поверните триммерную головку по часовой стрелке, чтобы снять ее.



## 7.2.2 УСТАНОВКА ЗАЩИТНОГО КОЖУХА НОЖА И ТРЕХЛОПАСТНОГО НОЖА

### 7.2.2.1. УСТАНОВКА ЗАЩИТНОГО КОЖУХА НОЖА

1. Установите защитный кожух ножа на монтажные стойки.
2. Надежно затяните винты с помощью динамометрического ключа.



### 7.2.2.2. СНЯТИЕ ЗАЩИТНОГО КОЖУХА НОЖА

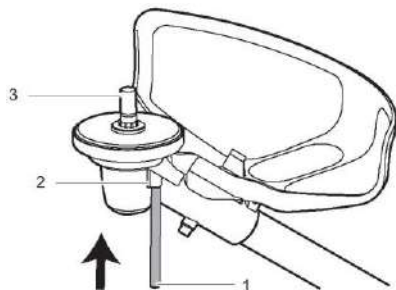
1. Открутите винты защитного кожуха ножа с помощью динамометрического ключа.
2. Снимите защитный кожух ножа.

### 7.2.2.3. УСТАНОВКА ТРЕХЛОПАСТНОГО НОЖА

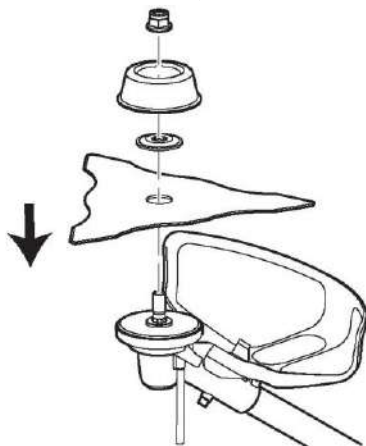
#### ▲ ВНИМАНИЕ

- ПЕРЕД УСТАНОВКОЙ ТРЕХЛОПАСТНОГО НОЖА НЕОБХОДИМО УСТАНОВИТЬ ЗАЩИТНЫЙ КОЖУХ.
- НАДЕВАЙТЕ ЗАЩИТНЫЕ ПЕРЧАТКИ И БУДЬТЕ ОСТОРОЖНЫ С ОСТРЫМИ КРАЯМИ.
- ДЛЯ СБОРКИ НОЖА ИСПОЛЬЗУЙТЕ КОНТРГАЙКУ, ВХОДЯЩУЮ В КОМПЛЕКТ ПОСТАВКИ.

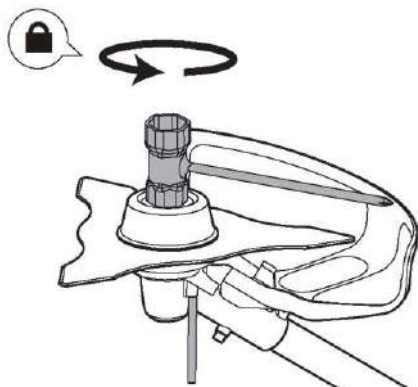
1. Вставьте металлический стержень (1) в указанное отверстие угловой передачи (2) и зафиксируйте его. Поворачивайте центральную штангу (3) до тех пор, пока металлический стержень не заблокирует ее вращение.



2. Расположите трехлопастный нож, опорный фланец, наружную крышку и контргайку на центральной штанге в указанном порядке.



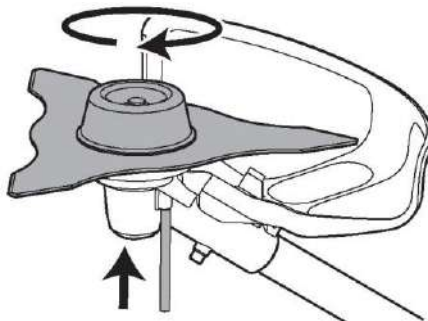
3. Затяните контргайку против часовой стрелки с помощью торцевого ключа, крепко удерживая металлическую штангу на месте.



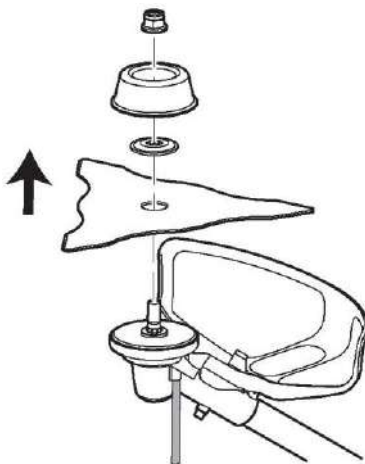
4. Извлеките металлический стержень.

#### 7.2.2.4. СНЯТИЕ ТРЕХЛОПАСТНОГО НОЖА

1. Вставьте металлический стержень в указанное отверстие угловой передачи и зафиксируйте его. Поворачивайте нож до тех пор, пока металлический стержень не заблокирует его вращение.



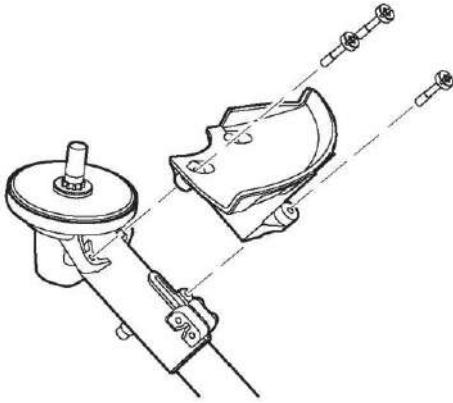
2. Ослабьте контргайку по часовой стрелке и снимите внешнюю крышку.  
3. Снимите опорный фланец и трехлопастный нож.



#### 7.2.3 УСТАНОВКА ЗАЩИТНОГО КОЖУХА КУСТОРЕЗА И ДИСКА-КУСТОРЕЗА

##### 7.2.3.1. УСТАНОВКА ЗАЩИТНОГО КОЖУХА КУСТОРЕЗА

1. Установите защитный кожух кустореза на монтажные стойки.  
2. Надежно затяните винты с помощью динамометрического ключа.



### 7.2.3.2. СНЯТИЕ ЗАЩИТНОГО КОЖУХА КУСТОРЕЗА

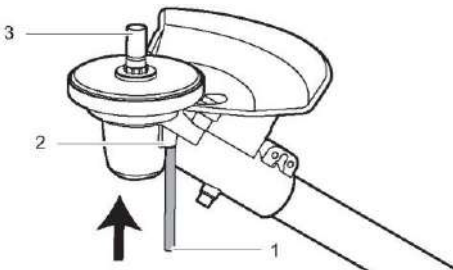
1. Открутите винты защитного кожуха кустореза с помощью динамометрического ключа.
2. Снимите защитный кожух кустореза.

### 7.2.3.3. УСТАНОВКА ДИСКА-КУСТОРЕЗА

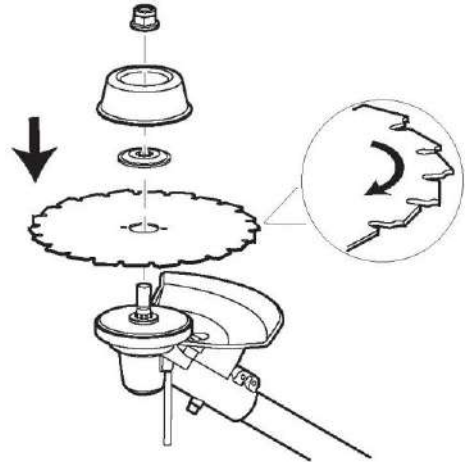
#### ▲ ВНИМАНИЕ

- ПЕРЕД УСТАНОВКОЙ ДИСКА-КУСТОРЕЗА НЕОБХОДИМО УСТАНОВИТЬ ЗАЩИТНЫЙ КОЖУХ.
- НАДЕВАЙТЕ ЗАЩИТНЫЕ ПЕРЧАТКИ И БУДЬТЕ ОСТОРОЖНЫ С ОСТРЫМИ КРАЯМИ.
- ДЛЯ СБОРКИ НОЖА ИСПОЛЬЗУЙТЕ КОНТРГАЙКУ, ВХОДЯЩУЮ В КОМПЛЕКТ ПОСТАВКИ.

1. Вставьте металлический стержень (1) в указанное отверстие угловой передачи (2) и зафиксируйте его. Поворачивайте центральную штангу (3) до тех пор, пока металлический стержень не заблокирует ее вращение.

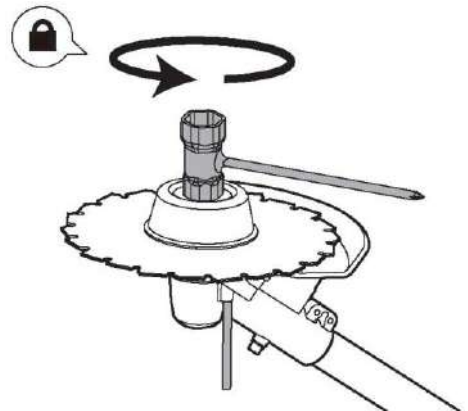


2. Расположите диск-кусторез, опорный фланец, наружную крышку и контргайку на центральной штанге в указанном порядке.



**Примечание:** Установите диск-кусторез в правильном направлении, как показано на рисунке.

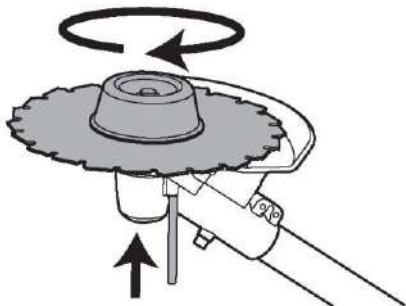
3. Затяните контргайку против часовой стрелки с помощью торцевого ключа, крепко удерживая металлическую штангу на месте.



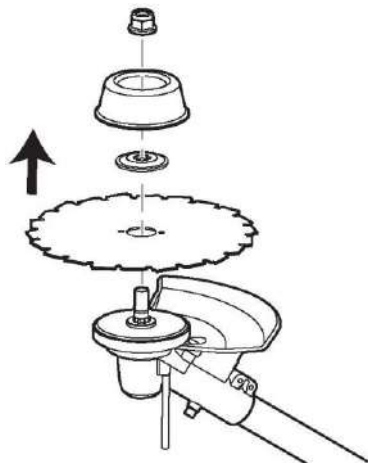
4. Извлеките металлический стержень.

### 7.2.3.4. СНЯТИЕ ДИСКА-КУСТОРЕЗА

1. Вставьте металлический стержень в указанное отверстие угловой передачи и зафиксируйте его. Поворачивайте нож до тех пор, пока металлический стержень не заблокирует его вращение.

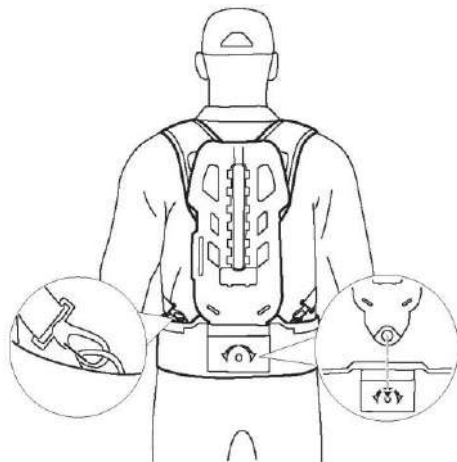


2. Ослабьте контргайку по часовой стрелке и снимите внешнюю крышку.
3. Снимите опорный фланец и диск-кусторез.



### 7.3 УСТАНОВКА РЕМНЯ

1. Прикрепите накладку к поясному ремню через карман сзади.
2. Прикрепите плечевые ремни к D-образным кольцам на задней части поясного ремня.

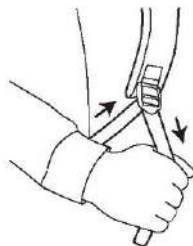


**Примечание:** Подкладка на спине должна плотно и надежно прилегать к спине.

3. Отрегулируйте и закрепите поясной ремень в подходящем положении на бедрах.
4. Зафиксируйте пряжки быстросъемной застежки.



5. Потяните концы ремней вниз, чтобы затянуть их.



6. Прикрепите ремни безопасности к кронштейну. Отрегулируйте ремни так, чтобы режущий инструмент располагался параллельно земле.



- Отрегулируйте боковые ремни так, чтобы вес равномерно распределялся по плечам.

## 8 ЭКСПЛУАТАЦИЯ

В этом разделе описано, как управлять изделием.

### ▲ ВНИМАНИЕ

**ВНИМАТЕЛЬНО ПРОЧИТАЙТЕ И ИЗУЧИТЕ ГЛАВУ «БЕЗОПАСНОСТЬ» И ИНСТРУКЦИИ ПО ЭКСПЛУАТАЦИИ ПЕРЕД НАЧАЛОМ РАБОТЫ С ИЗДЕЛИЕМ.**

### 8.1 ПЕРЕД ИСПОЛЬЗОВАНИЕМ ИЗДЕЛИЯ

#### 8.1.1 ПОДКЛЮЧИТЕ ЗАРЯДНОЕ УСТРОЙСТВО

Подключите зарядное устройство к соответствующему напряжению и частоте, указанному на заводской табличке.

Информацию об использовании зарядного устройства см. в руководстве по его эксплуатации.

#### 8.1.2 ЗАРЯДКА АККУМУЛЯТОРНОЙ БАТАРЕИ

Информацию об использовании зарядного устройства см. в руководстве по его эксплуатации.

#### 8.1.3 ИНФОРМАЦИЯ ОБ АККУМУЛЯТОРНОЙ БАТАРЕЕ

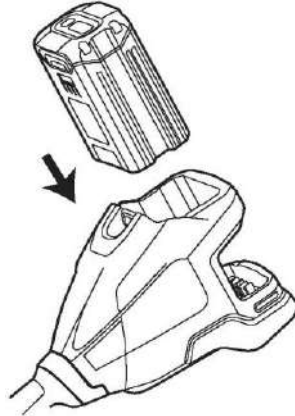
Информацию об использовании аккумулятора см. в руководстве по его эксплуатации.

#### 8.1.4 ПОДКЛЮЧЕНИЕ АККУМУЛЯТОРА К ИЗДЕЛИЮ

### ▲ ВНИМАНИЕ

**ИСПОЛЬЗУЙТЕ С ДАННЫМ ИЗДЕЛИЕМ ТОЛЬКО ШТАТНЫЕ БАТАРЕИ GREENWORKS.**

- Убедитесь, что батарея полностью заряжена.
- Вставьте батарею в батарейный отсек. Батарея фиксируется в нужном положении, когда вы слышите щелчок.



### ▲ ОСТОРОЖНО

**ЕСЛИ БАТАРЕЯ НЕ ПОМЕЩАЕТСЯ В БАТАРЕЙНЫЙ ОТСЕК, ОНА МОЖЕТ БЫТЬ УСТАНОВЛЕНА НЕПРАВИЛЬНО, ЧТО МОЖЕТ ПРИВЕСТИ К ПОВРЕЖДЕНИЮ БАТАРЕИ И/ИЛИ ИЗДЕЛИЯ.**

- Убедитесь, что батарея установлена надежно.

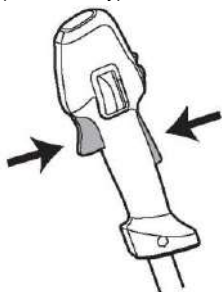
### 8.2 ЗАПУСК ИЗДЕЛИЯ

- Нажмите основной выключатель (1).

*Примечание: По умолчанию изделие начинает работу на высокой скорости, которая отображается на индикаторе оборотов (2) тремя светодиодными полосками.*



2. Одновременно нажмите на рычаг разблокировки и на курок-выключатель.



### ▲ ВНИМАНИЕ

**ВО ИЗБЕЖАНИЕ СЛУЧАЙНОГО ВКЛЮЧЕНИЯ ПРИ ПЕРЕМЕЩЕНИИ ИЗДЕЛИЯ НЕ ДЕРЖИТЕ ПАЛЕЦ НА КУРКЕ-ВЫКЛЮЧАТЕЛЕ.**

## 8.3 ЭКСПЛУАТАЦИЯ ИЗДЕЛИЯ

### 8.3.1 ЗАЩИТНАЯ ФУНКЦИЯ АВТОМАТИЧЕСКОГО ОТКЛЮЧЕНИЯ

Изделие оснащено функцией автоматического отключения, которая останавливает его работу, если оно не используется. Индикатор оборотов выключается, и изделие останавливается после нескольких секунд бездействия.

### 8.3.2 ПЕРЕКЛЮЧЕНИЕ НАПРАВЛЕНИЯ ВРАЩЕНИЯ ТРИММЕРНОЙ ГОЛОВКИ

При включении устройства триммерная головка автоматически поворачивается против часовой стрелки. Используйте кнопку реверса, чтобы изменить направление работы триммерной головки.

1. Отпустите курок-выключатель. Убедитесь, что

питание по-прежнему включено.

2. Нажмите и удерживайте кнопку реверса в течение 2 секунд, пока не загорится световой индикатор реверса.

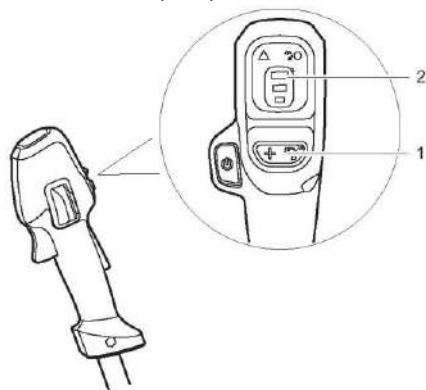


3. Запустите изделие, как обычно. Триммерная головка будет вращаться по часовой стрелке.
4. Режим реверса длится 10 секунд, после чего автоматически сбрасывается в режим по умолчанию даже при нажатом курке-выключателе.
5. При необходимости повторите описанные выше действия, чтобы снова включить режим реверса.

**Примечание:** Изделие также вернется в режим по умолчанию, когда вы отпустите основной выключатель и/или после выключения режима реверса.

### 8.3.3 РЕГУЛИРОВКА СКОРОСТИ

При каждом включении изделие по умолчанию переходит в высокоскоростной режим. Для регулировки скорости в зависимости от состояния травы нажмите кнопку переключения оборотов (1). Регулировка скорости может быть выполнена в любой момент во время работы.



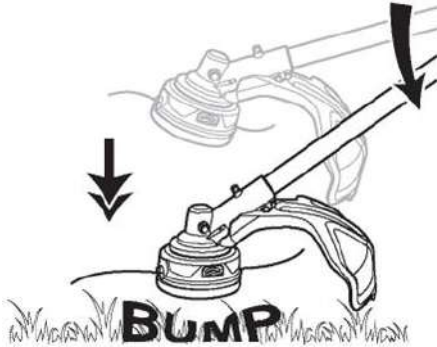
#### Индикатор оборотов (2)

1. Одна полоска: низкая скорость.

2. **Две полосы:** средняя скорость.
3. **Три полосы:** **высокая скорость.**

### 8.3.4 РЕГУЛИРОВКА ДЛИНЫ ЛЕСКИ

Если во время работы леска становится короткой, постучите триммерной головкой по твердой плоской поверхности, чтобы удлинить леску. Для плотных рабочих зон рекомендуется использовать высокоскоростной режим.

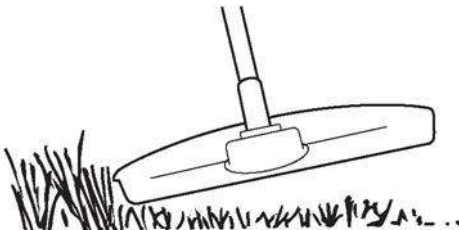


Этот триммер оснащен ножом для обрезки лески на защитном кожухе триммера. Нож для обрезки лески непрерывно подрезает леску, обеспечивая постоянный и эффективный диаметр среза. Это обеспечит наилучшую производительность и сохранит леску достаточно долго для нормальной работы.

### 8.3.5 СТРИЖКА ТРАВЫ С ПОМОЩЬЮ ТРИММЕРНОЙ ГОЛОВКИ

#### Стрижка травы

1. Держите триммерную головку над землей под углом. Обеспечьте равномерное продвижение лески при стрижке травы.



2. Уменьшите скорость, чтобы снизить риск повреждения растений.
3. При скашивании травы вблизи объектов используйте низкоскоростной режим.

#### Очистка травы

1. Держите триммерную головку над землей.

2. Наклоните триммерную головку.
3. Обведите концом лески объекты в рабочей зоне.

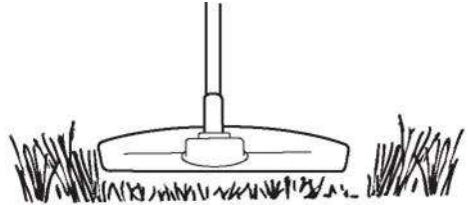
#### ▲ ОСТОРОЖНО

**ДРУГИЕ ПРЕДМЕТЫ, ПОПАДАЮЩИЕ ПОД ЛЕСКУ, УВЕЛИЧИВАЮТ ЕЕ ИЗНОС.**

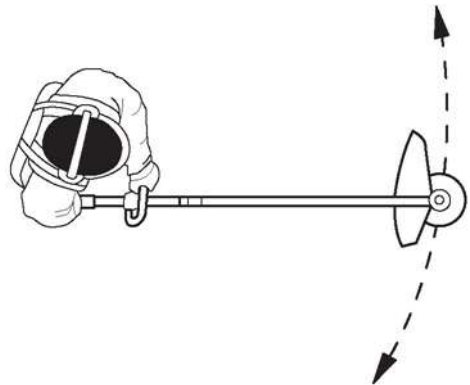
4. При стрижке и уборке растительности используйте низкоскоростной режим. Это уменьшает износ триммерной головки и лески.

#### Скашивание травы

1. Следите за тем, чтобы леска располагалась параллельно земле.



2. Не прижимайте триммерную головку к земле, так как это может привести к повреждению изделия.
3. При скашивании травы перемещайте изделие из стороны в сторону. Для оптимальной работы используйте высокоскоростной режим.

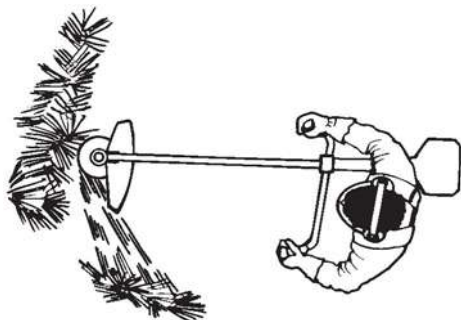


### 8.3.6 ОЧИСТКА ТРАВЫ С ПОМОЩЬЮ ТРЕХЛОПАСТНОГО НОЖА

1. Не используйте трехлопастный нож для срезания древесных стеблей. Он предназначен для скашивания высокой и/или грубой травы.
2. Во время работы с изделием держите ноги на ширине плеч. Убедитесь, что ноги устойчиво стоят на земле.
3. Слегка прижмите наружную крышку к земле,

чтобы нож не касался поверхности.

4. Для достижения равномерного распределения используйте боковые движения слева направо. Для скашивания используйте левую сторону ножа, а именно положение между 8 и 12 часами.



5. При очистке травы наклоните нож влево.

**Примечание:** Скошенная трава будет собираться на леске.

6. При очистке травы соблюдайте постоянный ритм.  
7. Двигайтесь вперед и всегда следите за тем, чтобы обе ноги прочно стояли на земле.  
8. Сведите к минимуму риск наматывания материала на нож, работая на полной скорости и обходя ранее срезанный материал во время обратного хода.

### 8.3.7 РАСЧИСТКА ЛЕСА С ПОМОЩЬЮ ДИСКА-КУСТОРЕЗА

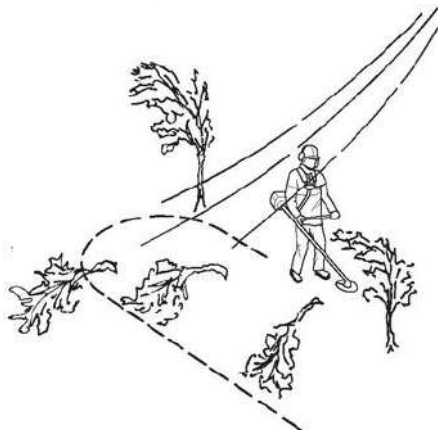
#### ▲ ВНИМАНИЕ

**БУДЬТЕ ОСТОРОЖНЫ ПРИ ОБРЕЗКЕ ДЕРЕВА, НАХОДЯЩЕГОСЯ В НАТЯНУТОМ СОСТОЯНИИ. ОНО МОЖЕТ ВЕРНУТЬСЯ В СВОЕ НОРМАЛЬНОЕ ПОЛОЖЕНИЕ ДО ИЛИ ПОСЛЕ РЕЗКИ И УДАРИТЬ ВАС ИЛИ ИЗДЕЛИЕ, ЧТО ПРИВЕДЕТ К ТРАВМЕ ИЛИ ПОВРЕЖДЕНИЯМ.**

- Освободите свободное пространство в одном конце рабочей зоны и начните работу оттуда.
- Планомерно перемещайтесь по рабочей зоне.



- Двигайтесь в направлении, которое сводит к минимуму пересечение канав и препятствий.
- Двигайтесь в направлении, где под действием ветра срезанная растительность будет падать на расчищенную территорию.

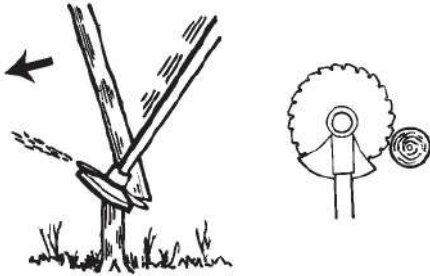


- Двигайтесь по склонам, избегая вертикальных перемещений.

#### Сваливание дерева влево

Чтобы свалить дерево влево, сдвиньте его нижнюю часть вправо.

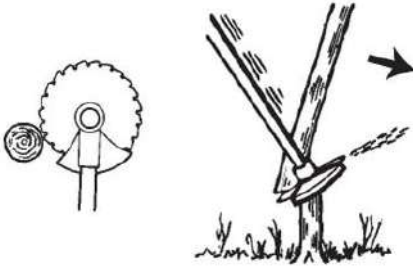
1. Включите полную скорость.
2. Разместите диск-кустореz напротив дерева, как показано на рисунке ниже.
3. Наклоните диск и с усилием толкните его по диагонали вниз вправо. Одновременно надавите на дерево защитным кожухом диска.



### Сваливание дерева вправо

Чтобы свалить дерево вправо, сдвиньте его нижнюю часть влево.

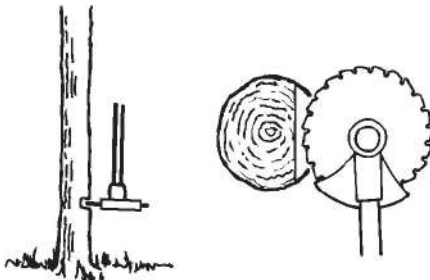
1. Включите полную скорость.
2. Разместите диск-кусторез напротив дерева, как показано на рисунке ниже.
3. Наклоните диск и с усилием толкните его по диагонали вниз влево. Одновременно надавите на дерево защитным кожухом диска.



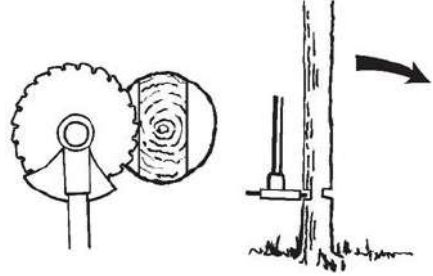
### Сваливание крупных деревьев

Крупные деревья необходимо подрезать с двух сторон.

1. Определите, в каком направлении упадет дерево.
2. Включите полную скорость.
3. Выполните первоначальный разрез с той стороны дерева, куда оно должно упасть.



4. Приступайте к спиливанию дерева с другой стороны.



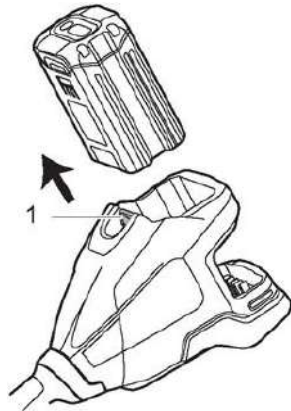
### ▲ ОСТОРОЖНО

**ЕСЛИ ДИСК-КУСТОРЕЗ ЗАКЛИНЛО, НЕ ТЯНИТЕ ИЗДЕЛИЕ РЕЗКИМ ДВИЖЕНИЕМ. ЭТО МОЖЕТ ПРИВЕСТИ К ПОВРЕЖДЕНИЮ ДИСКА, РЕДУКТОРА, ШТАНГИ ИЛИ РУКОЯТКИ. ОТПУСТИТЕ РУКОЯТКИ, ВОЗЬМИТЕСЬ ЗА ШТАНГУ ОБЕИМИ РУКАМИ И ОСТОРОЖНО ПОТЯНИТЕ ИЗДЕЛИЕ.**

*Примечание: Для достижения оптимальных результатов при валке небольших деревьев используйте повышенное усилие. При валке крупных деревьев используйте меньшее усилие резания.*

## 8.4 ОСТАНОВКА ИЗДЕЛИЯ

1. Отпустите курок-выключатель.
2. Для выключения изделия нажмите и удерживайте основной выключатель в течение 2 секунд.
3. Нажмите кнопку фиксатора аккумуляторной батареи (1) и извлеките батарею, чтобы полностью выключить изделие.



### ▲ ВНИМАНИЕ

**ПРЕЖДЕ ЧЕМ ИЗВЛЕЧЬ БАТАРЕЮ, ДОЖДИТЕСЬ**

**ОСТАНОВКИ ДВИГАТЕЛЯ.****9 ТЕХНИЧЕСКОЕ ОБСЛУЖИВАНИЕ**

В этом разделе описано, как обслуживать батарею, зарядное устройство и изделие.

**▲ ВНИМАНИЕ**

**ПЕРЕД ВЫПОЛНЕНИЕМ ЛЮБЫХ РАБОТ ПО ТЕХНИЧЕСКОМУ ОБСЛУЖИВАНИЮ ВНИМАТЕЛЬНО ПРОЧИТАЙТЕ И ИЗУЧИТЕ ГЛАВУ «БЕЗОПАСНОСТЬ» И ИНСТРУКЦИИ ПО ЭКСПЛУАТАЦИИ.**

**Перед проведением технического обслуживания:**

- Остановите изделие.
- Извлеките аккумуляторную батарею.
- Дайте двигателю остыть.
- Используйте подходящую одежду, защитные перчатки и очки.

**9.1 ОСМОТР БАТАРЕИ И ЗАРЯДНОГО УСТРОЙСТВА**

Внимательно осмотрите батарею, зарядное устройство и соединительный шнур зарядного устройства на предмет наличия признаков повреждения, например трещин или поврежденных деталей. При необходимости замените.

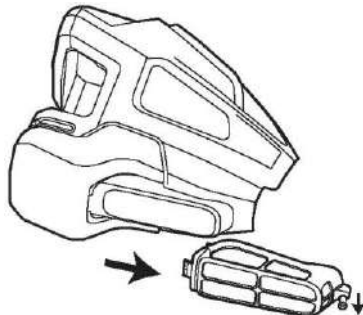
**9.2 ОЧИСТКА ИЗДЕЛИЯ, БАТАРЕИ И ЗАРЯДНОГО УСТРОЙСТВА**

- Очищайте изделие после каждого использования влажной тканью, смоченной нейтральным моющим средством.
- Для очистки пластиковых деталей и рукояток не используйте сильные моющие средства или растворители, например, «стеклоочиститель».
- Не допускайте попадания в головку куратора травы, листьев и излишней смазки.
- Во избежание перегрева и повреждения двигателя следите за чистотой и отсутствием мусора в вентиляционных отверстиях.
- Не распыляйте воду на двигатель и электрические компоненты.
- Очистите батарею и зарядное устройство сухой тканью. Следите за чистотой направляющих для батарей.
- Перед установкой батареи в зарядное устройство убедитесь, что клеммы как батареи, так и зарядного устройства чистые.

**9.3 ОЧИСТКА ЗАЩИТНОГО КОЖУХА ВОЗДУХОЗАБОРНИКА**

*Примечание:* Для обеспечения эффективности работы изделия и продления срока его службы рекомендуется очищать защитный кожух воздухозаборника с интервалом в 50 часов.

1. Ослабьте винт на защитном кожухе воздухозаборника.
2. Сдвиньте вниз, чтобы снять защитный кожух воздухозаборника.

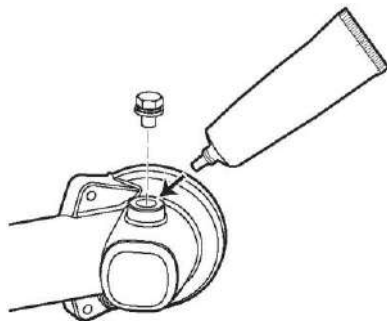


3. Очистите загрязнения мягкой сухой тканью.
4. Надежно установите защитный кожух воздухозаборника.

**9.4 СМАЗКА РЕДУКТОРА**

*Примечание:* Для обеспечения эффективности работы и продления срока службы рекомендуется производить смазку редуктора с интервалом в 50 мото часов.

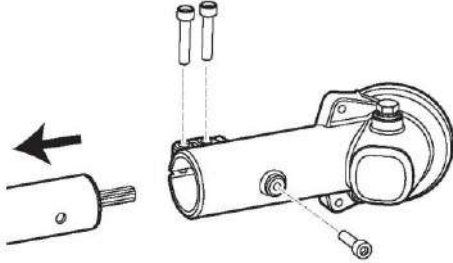
1. Выверните винт из отверстия для смазки редуктора.
2. Если в редукторе не видно смазки, выдавите достаточное количество смазки в отверстие редуктора.
3. Надежно установите винт на место.

**9.5 НАНЕСЕНИЕ СМАЗКИ НА ОШЬ ШТАНГИ**

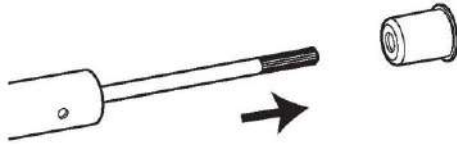
*Примечание:* Для обеспечения эффективности

работы и продления срока службы рекомендуется наносить смазку на ось штанги с интервалом в 200 часов.

1. Выверните 3 винта из редуктора.
2. Извлеките штангу из редуктора.



3. Снимите втулку оси. Снимите ось со штанги.

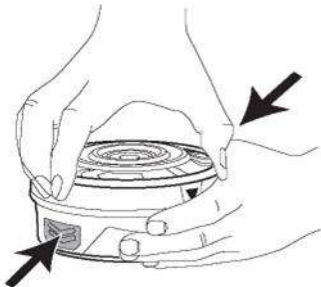


4. Выдавите достаточное количество смазки на всю ось штанги.
5. Надежно установите на место штангу и 3 винта.

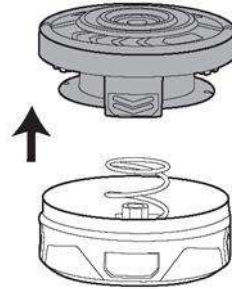
## 9.6 ЗАМЕНА КРЫШКИ КАТУШКИ

**Примечание:** При обычном использовании разборка головки не требуется. Однако если обстоятельства требуют разборки, следуйте этим инструкциям.

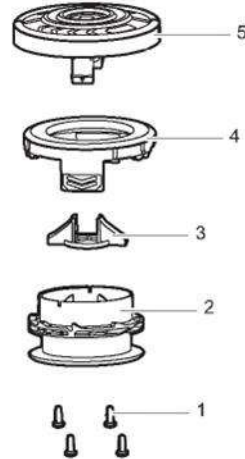
1. Одновременно нажмите на два выступа по бокам триммерной головки.



2. Потяните и снимите крышку катушки в сборе.



3. Снимите оставшуюся леску и тщательно очистите все детали от грязи и мусора.
4. Снимите винты (1), катушку (2), крышку паза (3) и корпус (4) с крышки катушки (5).



5. Замените катушку на новую.

**Примечание:** Если какие-либо детали узла катушки повреждены или изношены, замените поврежденную деталь.

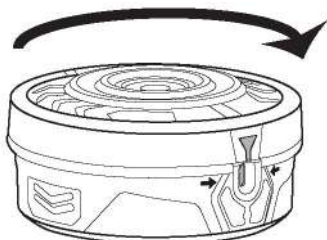
6. Установите корпус и крышку паза на крышку катушки, затем установите катушку на крышку паза в нужное положение.
7. Затяните винтами.
8. Совместите выступы катушки с отверстиями на корпусе катушки.
9. Надавите на крышку катушки в сборе до щелчка.



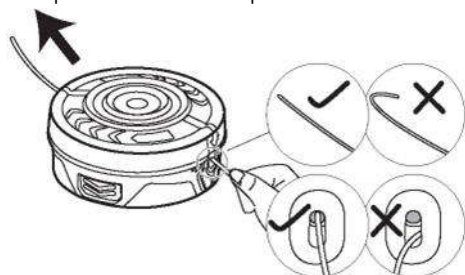
## 9.7 УСТАНОВКА ЛЕСКИ

**Примечание:** Не используйте более 10,3 м лески 2,4 мм за один раз.

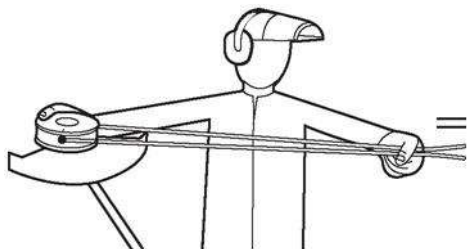
1. Удалите остатки лески с триммерной головки.
2. Нажмите и поверните крышку катушки. Убедитесь, что паз на крышке катушки совпадает с отверстием для выхода лески на триммерной головке.



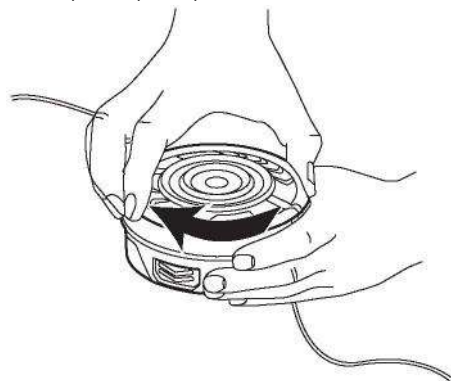
3. Проведите леску через отверстие и надавите на нее, пока она не выйдет из противоположного отверстия.



4. Протяните леску до тех пор, пока с каждой стороны не останется одинаковое ее количество.



5. Поверните крышку катушки по часовой стрелке, чтобы намотать леску на триммерную головку. Оставьте примерно 5 дюймов лески над каждой стороной триммерной головки.



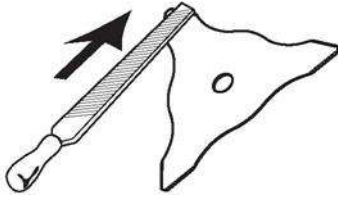
## 9.8 ЗАТОЧКА ТРЕХЛОПАСТНОГО НОЖА

### ▲ ВНИМАНИЕ

**ОБЯЗАТЕЛЬНО УТИЛИЗИРУЙТЕ ПОВРЕЖДЕННЫЙ ТРЕХЛОПАСТНЫЙ НОЖ. ПОПЫТКИ ВРУЧНУЮ ВЫПРЯМИТЬ, СОГНУТЬ ИЛИ СКРУТИТЬ ДИСК МОГУТ БЫТЬ ОПАСНЫ, И ИХ СЛЕДУЕТ ИЗБЕГАТЬ.**

1. Положите трехлопастный нож на верстак. Очистите его от грязи и мусора.
2. Держите трехлопастный нож на краю верстака так, чтобы угловая часть ножа была направлена наружу.
3. Проведите напильником с одинарной насечкой по ножу под тем же углом, что и кромка ножа, пока все шесть кромок не станут одинаково острыми.

**Примечание:** Важно одинаково заточить все кромки, чтобы оптимизировать баланс и режущие свойства.



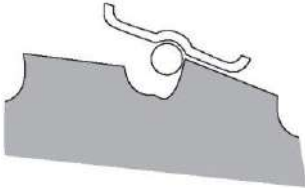
## 9.9 ЗАТОЧКА ДИСКА-КУСТОРЕЗА

### ▲ ВНИМАНИЕ

**ОБЯЗАТЕЛЬНО УТИЛИЗИРУЙТЕ ПОВРЕЖДЕННЫЙ ДИСК-КУСТОРЕЗ. ПОПЫТКИ ВРУЧНУЮ ВЫПРЯМИТЬ, СОГНУТЬ ИЛИ СКРУТИТЬ ДИСК МОГУТ БЫТЬ ОПАСНЫ, И ИХ СЛЕДУЕТ ИЗБЕГАТЬ.**

*Примечание:* В случае значительного износа диска сначала заточите края зубьев плоским напильником. Продолжайте заточку круглым напильником, как описано ниже.

1. Положите диск-кусторез на верстак. Очистите его от грязи и мусора.
2. Используйте круглый напильник с держателем.



3. Держите напильник под углом 15°.
4. Заточивайте по одному зубу за раз, пока все зубья не станут одинаково острыми.

*Примечание:* Обеспечьте равномерную заточку всех кромок, чтобы оптимизировать баланс и режущие свойства.

## 10 ТРАНСПОРТИРОВКА, ХРАНЕНИЕ И УТИЛИЗАЦИЯ

### 10.1 ТРАНСПОРТИРОВКА И ХРАНЕНИЕ

- Соблюдайте специальные требования к упаковке и маркировке при коммерческих перевозках, в том числе третьими лицами и экспедиторами.

- Перед транспортировкой изделия обратитесь за консультацией к специалисту, имеющему специальную подготовку по работе с опасными материалами, и соблюдайте все применимые национальные нормы.
- При упаковке аккумуляторной батареи используйте клейкую ленту на открытых контактах и убедитесь, что батарея надежно упакована, чтобы предотвратить ее перемещение.
- Извлеките батарею перед хранением или транспортировкой изделия.
- Храните зарядное устройство в сухом, защищенном от влаги и мороза месте.
- Не храните батарею в местах, где может возникнуть статическое электричество, а также в металлических боксах.
- Перед длительным хранением зарядите батарею на 50%.
- Храните зарядное устройство в закрытом и сухом помещении.
- Во время хранения держите батарею подальше от зарядного устройства и не допускайте доступа к оборудованию посторонних лиц, в том числе детей. Храните оборудование в запираемом помещении.
- Перед длительным хранением очистите изделие и проведите полное техническое обслуживание.
- Во избежание травм и повреждений при транспортировке и хранении используйте транспортировочные защитные приспособления на изделии.
- Для обеспечения безопасности при транспортировке обеспечьте надежное размещение изделия.

### 10.2 УТИЛИЗАЦИЯ БАТАРЕИ, ЗАРЯДНОГО УСТРОЙСТВА И ИЗДЕЛИЯ

Символы на изделии или на его упаковке указывают на то, что оно не является бытовым отходом. Утилизируйте его в пункте переработки электрического и электронного оборудования. Это помогает предотвратить ущерб окружающей среде и людям.

За дополнительной информацией о том, как утилизировать ваш продукт, обращайтесь в местные органы власти, службу бытовых отходов или к своему дилеру.

## 11 ПОИСК И УСТРАНЕНИЕ НЕИСПРАВНОСТЕЙ

Проблема	Вероятная причина	Решение
Изделие не запускается при нажатии на курок-выключатель.	Отсутствие электрического контакта между изделием и батареей.	1. Извлеките аккумуляторную батарею. 2. Проверьте металлические контакты и снова вставьте батарею.
	Батарея разряжена.	Зарядите батарею.
	Рычаг разблокировки и курок-выключатель не нажимаются одновременно.	1. Нажмите рычаг разблокировки и удерживайте его. 2. Нажмите на курок-выключатель, чтобы запустить изделие.
Изделие останавливается во время резки.	Защитный кожух не прикреплен к режущему инструменту.	Извлеките батарею и установите защитный кожух на режущий инструмент.
	Нож/диск поврежден.	Замените нож/диск (всегда надевайте защитные перчатки).
	Леска слишком тяжелая.	Используйте только нейлоновую леску диаметром 2,4 мм.
	Трава запутывается вокруг вала двигателя или триммерной головки.	1. Остановите изделие. 2. Извлеките аккумуляторную батарею. 3. Удалите траву с вала двигателя и триммерной головки.
	Двигатель перегружен.	1. Извлеките триммерную головку из травы. 2. Двигатель восстановится, как только нагрузка будет снята.
	Батарея или изделие слишком горячие.	Дайте батарее или изделию остыть в течение не менее 10 минут.
	Батарея отсоединена от изделия.	Установите батарею на место.
	Батарея разряжена.	Зарядите батарею.
Леска не удлиняется.	Леска заблокирована.	1. Удалите заблокированную леску. 2. Вновь намотайте леску.
	Недостаточно лески на катушке.	Установите дополнительную леску.
	Леска стала слишком короткой.	1. Извлеките аккумуляторную батарею. 2. Нажмите и удерживайте головку. 3. Вытяните леску вручную.
	Леска запуталась в катушке.	1. Удалите леску с катушки. 2. Намотайте леску.
Леска постоянно обрывается.	Изделие используется ненадлежащим образом.	1. Выполняйте резку кончиком лески, избегая камней, стен и других твердых предметов. 2. Регулярно продвигайте леску вперед, чтобы сохранить полную ширину реза.
Контргайку нельзя снять, чтобы освободить нож/диск.	Повреждена резьба на гайке/центральной штанге.	Смажьте центральную штангу, чтобы облегчить снятие.
Трехлопастной нож не	Нож заблокирован.	Проверьте, что находится под изделием, и при необходимости удалите препятствие (всегда

вращается.		надевайте защитные перчатки).
	Ослабла контргайка ножа.	Затяните контргайку, убедившись, что нож, внешняя крышка и пластина находятся на месте и правильно отцентрированы (всегда надевайте защитные перчатки).
	Трава слишком высокая/густая.	<ul style="list-style-type: none"> <li>• Трава слишком высокая: Стригите в несколько этапов</li> <li>• Трава слишком густая: Каждый раз снижайте скорость скашивания.</li> </ul>
Трава запутывается вокруг триммерной головки и корпуса двигателя.	Трава слишком высокая.	Стригите в несколько этапов.
Леска обрезается неправильно.	Нож для обрезки лески затупился.	Заточите нож для обрезки лески напильником или замените его.
Слишком сильная вибрация.	Леска изношена с одной стороны и со временем не удлиняется.	Убедитесь, что леска с обеих сторон не повреждена. Удлините леску.
	Триммерная головка изношена.	Замените триммерную головку на новую.
	Леска закончилась.	Установите дополнительную леску.
	Нож/диск поврежден.	Замените нож/диск (всегда надевайте защитные перчатки).
	На режущей головке скапливается мусор.	Очистите режущую головку и удалите мусор.
	Ослабла контргайка ножа.	Затяните контргайку, убедившись, что нож, внешняя крышка и опорный фланец находятся на месте и расположены по центру (всегда надевайте защитные перчатки).
	Нож установлен неправильно.	Снимите нож и установите его в центральное положение.
Низкая эффективность резания	Защитный кожух режущего инструмента забит мусором.	Очистите внутреннюю часть защитного кожуха режущего инструмента.
	Нож затупился.	Переверните/замените нож.

## 12 ТЕХНИЧЕСКИЕ ХАРАКТЕРИСТИКИ

Напряжение	82 В	
Макс.обороты холостого хода	5500 ±10% мин <sup>-1</sup> (Триммер)	
	5500 ±10% мин <sup>-1</sup> (Трехлопастной нож)	
	8000 ±10% мин <sup>-1</sup> (Диск кусторез)	
Режущая часть	Триммерная головка с ударной подачей лески / Трехлопастной нож / Диск кусторез	
Диаметр лески	2.4 мм	
Ширина скашивания	457 мм (Триммер)	
	300 мм (Трехлопастной нож)	
	200 мм (Диск кусторез)	
Модуль аккумуляторной батареи	82BD250, 82BD400, 82BD500, 82BD800 и другие серии 82BD	
Модель зарядного устройства	GC 400, 82DPC8A, 82CH62K и другие серии САВ	
Триммер	Измеренный уровень звукового давления	L <sub>PA</sub> =85,6 дБ(А), К <sub>PA</sub> = 3 дБ(А)
	Гарантированный уровень звуковой мощности	L <sub>WA.d</sub> = 96 дБ(А)
	Вибрация	1,97 м/с <sup>2</sup> , k=1.5 м/с <sup>2</sup>
Трехлопастный нож	Измеренный уровень звукового давления	L <sub>PA</sub> =93,4 дБ(А), К= 3 дБ(А)
	Гарантированный уровень звуковой мощности	L <sub>WA.d</sub> =98 дБ(А)
	Вибрация	1,97 м/с <sup>2</sup> , k=1.5 м/с <sup>2</sup>
Диск-кусторез	Измеренный уровень звукового давления	L <sub>PA</sub> =93,9 дБ(А), К= 3 дБ(А)
	Гарантированный уровень звуковой мощности	L <sub>WA.d</sub> =101 дБ(А)
	Вибрация	1,97 м/с <sup>2</sup> , k=1.5 м/с <sup>2</sup>
Степень защиты	IPX5	



96 дБ (Триммер)  
 98 дБ (Трехлопастный нож)  
 101 дБ (Диск-кусторез)

## ГАРАНТИЙНЫЕ ОБЯЗАТЕЛЬСТВА

Срок гарантийного обслуживания на инструменты TM GREENWORKS составляет:

- 3 года (36 месяцев) для изделий и зарядных устройств, используемых владельцами для личных (некоммерческих) нужд;

- 2 года для аккумуляторных батарей, используемых владельцами для личных (некоммерческих) нужд;

- 1 год (12 месяцев) для всей профессиональной техники серии 82В, включая изделия, аккумуляторные батареи (АКБ) и зарядные устройства (ЗУ), используемые в коммерческих целях и объемах;

Гарантийный срок исчисляется с даты продажи товара через розничную торговую сеть официальных дистрибуторов. Эта дата указана в кассовом чеке или гарантийном талоне, подтверждающем факт приобретения инструмента, зарядного устройства или АКБ. В случае устранения недостатков в течение гарантийного срока, гарантийный срок продлевается на период, в течение которого он не использовался потребителем. Гарантийные обязательства не подлежат передаче третьим лицам. **ОГРАНИЧЕНИЯ.** Гарантийное обслуживание покрывает дефекты, связанные с качеством материалов и заводской сборки инструментов TM GREENWORKS. Гарантийное обслуживание распространяется на инструменты, завезенные на территорию РФ начиная с 2015 года, через ООО «ГРИНВОРКСТУЛЗ», имеющие Гарантийный Талон или товарный чек, позволяющий произвести идентификацию изделия по модели, серийному номеру, коду, дате производства и дате продажи.

Гарантия Производителя не распространяется на следующие случаи:

1. Неисправности инструмента, возникшие в результате естественного износа изделия, его узлов, механизмов, а также принадлежностей, таких как: электрические кабели, ножи и режущие полотна, приводные ремни, фильтры, угольные щетки, зажимные устройства и держатели;

2. Механические повреждения, вызванные нарушением правил эксплуатации или хранения, оговорённых в Инструкции по эксплуатации;

3. Повреждения, возникшие вследствие ненадлежащего использования инструмента (использование не по назначению);

4. Повреждения, появившиеся в результате перегрева, перегрузки, механических воздействий, проникновения в корпус инструмента атмосферных осадков, жидкостей, насекомых или веществ, не являющихся отходами, сопровождающими его применение по назначению (стружка, опилки);

5. Повреждения, возникшие в результате перегрузки инструмента, повлекшей одновременный выход из строя 2-х и более компонентов (ротор и статор, электродвигатель и другие узлы или детали). К безусловным признакам перегрузки изделия относятся, помимо прочего, появление: цветов побежалости, деформации или оплавления деталей и узлов изделия, потемнения или облупивания изоляции, повреждения проводов электродвигателя под воздействием высокой температуры;

6. Повреждения, возникшие из-за несоблюдения сроков технического обслуживания, указанных в Инструкции по эксплуатации;

7. Повреждения, возникшие из-за несоответствия параметров питающей электросети требованиям к электросети, указанным на инструменте;

8. Повреждения, вызванные очисткой инструментов с использованием химически агрессивных жидкостей;

9. Инструменты, прошедшие обслуживание или ремонт вне авторизованного сервисного центра (АСЦ) GREENWORKS TOOLS;

10. Повреждения, появившиеся в результате самостоятельной модификации или вскрытия инструмента вне АСЦ;

11. Ремонт, произведенный с использованием запчастей, сменных деталей или дополнительных компонентов, которые не поставляются ООО «ГРИНВОРКСТУЛЗ» или не одобрены к использованию этой компанией, а также на повреждения, появившиеся в результате использования неоригинальных запчастей;

12. **ГАРАНТИЙНОЕ ОБСЛУЖИВАНИЕ.** Для устранения неисправности, возникшей в течение гарантийного срока, Вы можете обратиться в авторизованный сервисный центр (АСЦ) GREENWORKS, указанному в Гарантийном Талоне , а также на сайте <https://greenworks-service.ru/service-centers/> Основанием для предоставления услуги по гарантийному обслуживанию в рамках данных гарантийных обязательств является правильно оформленный гарантийный талон, содержащий информацию об артикуле, серийном номере, дате продажи инструмента, заверенный подписью и печатью Продавца. Если будет установлено, что поломка инструмента связана с нарушением гарантийных условий производителя, то Вам будет предложено произвести платное обслуживание в одном из АСЦ GREENWORKS.

Настоящие гарантийные обязательства подлежат периодическим обновлениям, чтобы соответствовать новой продукции компании.





Изготовитель: «Чанчжоу Глоуб Ко., Лтд.»

Адрес: 213000, Китайская Народная Республика, провинция Цзянсу, округ Чанчжоу, район Чжунлоу, шоссе Тсинганг, 65. Страна производства: Китай.

Официальное представительство и импортер в Российской Федерации и странах СНГ:  
Общество с ограниченной ответственностью «ГРИНВОРКСТУЛС ЕВРАЗИЯ» (краткое название -  
ООО «ГРИНВОРКСТУЛС»)

Адрес: 119049, Российская Федерация, город Москва, Якиманский переулок, д.6. Телефон:  
+7-495- 221-8903

Импортеры в Республику Беларусь:

Общество с ограниченной ответственностью «СКАНЛИНК»

Адрес: г. Минск, пер. Монтажников 4-й, 5-16.

Телефон: 234-99-99, Факс 238-04-04, e-mail: opt@scanlink.by

ООО «Мастер Гарден»,

Адрес: 220018, Республика Беларусь, г. Минск, ул. Шаранговича, д.7А,

т. +375(17)257-00-22, т.моб.+375(29)676-16-45, сайт: [www.mastergarden.by](http://www.mastergarden.by)

e-mail: [mg@mastergarden.by](mailto:mg@mastergarden.by), [zhuravskiy@mastergarden.by](mailto:zhuravskiy@mastergarden.by)

Запрещается выбрасывать электроинструмент вместе с бытовыми отходами!

Электроинструмент, отслуживший свой срок и не подлежащий восстановлению, должен утилизироваться согласно нормам, действующим в стране эксплуатации.

В других обстоятельствах:

- не выбрасывайте электроинструмент вместе с бытовым мусором;
- рекомендуется обращаться в специализированные пункты вторичной переработки сырья.

Серийный номер и дата производства указаны на этикетке устройства.

**greenworks**