

EAC

**SNIRREX**  
INDUSTRIAL

**ВИБРОПЛИТА РЕВЕРСИВНАЯ SNIRREX**

**SC-160B**

**SC-330B**

**РУКОВОДСТВО ПО ЭКСПЛУАТАЦИИ**



CE

## ПРЕДУПРЕЖДЕНИЕ

Чтобы снизить риск получения травм, все операторы и обслуживающий персонал должны прочитать и понять эти инструкции перед эксплуатацией, заменой принадлежностей или выполнением технического обслуживания этого силового оборудования. Эти инструкции не охватывают все возможные ситуации. Каждый, кто использует, обслуживает или работает рядом с этим оборудованием, должен проявлять осторожность.

## СОДЕРЖАНИЕ

Введение - 2
Использование - 3
Конструкция - 3
Функции и органы управления - 4
Аксессуары - 4
Для безопасной эксплуатации - 4
Опасности и риски - 5
Общая работа - 7
Сервис и хранение - 12
Уход и профилактика - 13
Технические характеристики - 15
Запчасти и сервис - 17

## ВВЕДЕНИЕ

Благодарим вас за выбор виброоборудования SNIRREX.

В соответствии с высокими технологиями внутренней и внешней промышленности, наша компания успешно разработала представленную виброплиту. Если потребуются сервисное обслуживание или запасные части, в наших филиалах можно получить быстрое и эффективное обслуживание.

Общие правила техники безопасности для оператора силового оборудования.

Целью нашего завода является производство силового оборудования, которое помогает оператору работать безопасно и эффективно. Оператор является самым важным гарантом безопасности данного оборудования. Осторожность и рассудительность - лучшая защита от травм. Здесь невозможно описать все возможные опасности, но мы постарались выделить некоторые важные моменты: люди должны искать и соблюдать знаки «Осторожно», «Предупреждение» и «Опасность», размещенные на оборудовании и отображаемые на рабочем месте. Операторы должны прочитать и соблюдать инструкции по безопасности, прилагаемые к каждому продукту.

Узнайте, как работает виброплита. Даже если вы ранее использовали похожие плиты, внимательно проверьте каждую машину, прежде чем использовать её. Проверьте её и узнайте её возможности, ограничения, потенциальные опасности, как она действует и как останавливается. Мы не несем ответственности, если человек не действует в соответствии с инструкциями.

## ИСПОЛЬЗОВАНИЕ

Виброплита реверсивная SNIRREX — это машина, которая уплотняет землю и предназначена для придания поверхности гладкости, передавая вибрацию через вибрирующую пластину, мощность которой вырабатывается двигателем SNIRREX в корпусе вибратора. Эта машина подходит для выравнивания поверхности земли, например, для выравнивания почвы и песка, отделки асфальтового покрытия. Используется также для:

- Уплотнения траншей
- Ремонта дорог
- Плиточной кладки
- Земляных работ
- Ландшафтного дизайна
- Подъездных площадок



Предупреждение о неправильном применении и злоупотреблении

Данную виброплиту трудно передвигать по сильно влажной почве (особенно глинистой). Она не подходит для такого применения. Этой виброплитой сложно выровнять поверхность, включающую большие камни, из-за недостаточной силы уплотнения. Реверсивная виброплита в основном применяется для уплотнения горизонтальной поверхности и неэффективна для работ, требующих уплотнения вертикальной и наклонной поверхности. В случае необходимости более глубокого уплотнения рекомендуется использовать трамбовку SNIRREX, виброуплотнитель и виброкаток, сила уплотнения которых достаточно эффективна. Пожалуйста, используйте эту виброплиту для уплотнения поверхности на почве, отложениях, песке, берегах и асфальте. Не рекомендуется использовать эту машину для других целей.

## КОНСТРУКЦИЯ

Верхняя часть состоит из двигателя, рукоятки, кожуха ремня и защитной рамы, которые фиксируются на основании двигателя. Основание двигателя закреплено на виброплите с помощью резиновых виброамортизаторов. Нижняя часть состоит из виброплиты и вибратора, в которые встроены эксцентриковый поворотный вал.

Двигатель передает мощность от центробежной муфты через выходной вал двигателя на эксцентриковый поворотный вал через клиновой ремень.

### Передача мощности

Центробежная муфта закреплена на выходном валу одноцилиндрового двигателя SNIRREX с воздушным охлаждением. Бензиновые двигатели других мощностей (2-хтактный, 4-хтактный) и дизельный двигатель могут быть установлены в качестве дополнительной опции. Центробежное сцепление включается и количество оборотов в минуту уменьшается до количества, подходящего для вибрирования. Вращение двигателя передается от клинового шкива, объединенного с барабаном сцепления, на шкив вибратора через клиновой ремень. Шкив вибратора вращает вал эксцентрикового ротора, который находится в корпусе вибратора. Вибрация, создаваемая эксцентриковым ротором, передается на уплотнение, так как вес машины делает возможным уплотнение почвы.

## ФУНКЦИИ И УПРАВЛЕНИЕ

### Двигатель

Двигатель управляется переключателем ВКЛ/ВЫКЛ или кнопкой, которая установлена на двигателе под топливным баком.

Скорость двигателя регулируется дистанционным рычагом дроссельной заслонки, который установлен на рукоятке виброплиты.

Двигатели SNIRREX оснащены датчиком уровня масла, который может остановить двигатель или предотвратить запуск, когда уровень масла в картере падает ниже безопасного уровня.

### Приводной ремень

Напряжение приводного ремня регулируется. Ослабьте четыре гайки на болтах, которые крепят двигатель на опорную плиту. Отрегулируйте установочные винты, которые прилегают к картеру двигателя, чтобы добиться необходимого натяжения ремня. Убедитесь, что четыре гайки и контргайки установочного винта затянуты после регулировки.

## АКСЕССУАРЫ

Транспортные колеса - облегчают перемещение. Зацепляются за опорную плиту. Виброплита оборудована резиновыми колесами диаметром 200 мм.

## ДЛЯ БЕЗОПАСНОЙ ЭКСПЛУАТАЦИИ



Этот предупреждающий знак указывает на важные сообщения о безопасности в данном руководстве и на оборудовании. Увидев этот символ, внимательно прочтите следующее сообщение. Ваша безопасность превыше всего!

### Предупреждение:

Важно внимательно прочитать это руководство, чтобы иметь представление о рабочих характеристиках и характеристиках виброплиты. Правильное обслуживание обеспечит долгий срок службы и максимальную производительность устройства.

### Безопасность:

В этом разделе описаны основные процедуры, относящиеся к эксплуатации, техническому обслуживанию и настройке Реверсивной виброплиты. Этот агрегат спроектирован как мощная производительная машина, с которой следует обращаться с вниманием и осторожностью.

Неправильное использование или небрежность может привести к серьезным травмам или повреждению имущества, либо к тому и другому. Меры предосторожности должны соблюдаться постоянно.

### Квалификация оператора:

Перед тем, как приступить к эксплуатации этого оборудования, человек должен прочитать это руководство. По возможности, опытный оператор должен показать ему, как работать с агрегатом. Неопытность опасна для работы и оборудования. Метод проб и ошибок - не способ познакомиться с оборудованием. Это дорого, сокращает срок службы оборудования и может привести к простоям оборудования. Неопытность может стать причиной травмы или смерти. Во время работы машину нельзя оставлять без присмотра.

## Общая безопасность:



### ВНИМАНИЕ

**Требуется защита.** Надевайте каску, небьющиеся очки, ботинки со стальным носком и другие защитные приспособления, требуемые условиями работы. Избегайте украшений или свободной одежды. Многие из них зацепляются за органы управления или движущиеся части и вызывают серьезные травмы.



### ВНИМАНИЕ

**Ядовитые пары.** Запускайте и работайте только в хорошо проветриваемом помещении. Вдыхание выхлопных газов может привести к отравлению или смерти.

### Безопасность при обслуживании:



### ВНИМАНИЕ

**Горючая жидкость.** Заглушите двигатель, не курите и/или не позволяйте работать в непосредственной близости при заправке топливом. Пламя или искры могут привести к пожару или взрыву.

**Движущиеся части.** Перед выполнением сервисного или технического обслуживания остановите двигатель. Контакт с движущимися частями может привести к серьезным травмам.

**Рабочая температура.** Дайте машине и двигателю остыть, прежде чем выполнять обслуживание или ремонт. Контакт с горячими компонентами может вызвать серьезные ожоги.

### Двигатель

См. Руководство по эксплуатации двигателя.

### НЕИСПРАВНОСТЬ

### АВАРИЙНОЕ ОТКЛЮЧЕНИЕ

Переведите рычаг дроссельной заслонки в положение «ВЫКЛ», а также поверните выключатель в положение «ВЫКЛ».

### НОРМАЛЬНОЕ ОТКЛЮЧЕНИЕ

Быстро переведите дроссельную заслонку из положения «ВКЛ» в положение «ВЫКЛ» и дайте двигателю поработать 3-5 минут на низкой скорости. После того, как двигатель остынет, поверните выключатель в положение «ВЫКЛ». Закройте топливный кран.

## ОПАСНОСТИ И РИСКИ

**НИКОГДА** не позволяйте кому-либо управлять машиной без соответствующего инструктажа.

**УБЕДИТЕСЬ**, что все операторы прочитали, поняли и соблюдают инструкции по эксплуатации.

**СЕРЬЕЗНЫЕ ТРАВМЫ** могут возникнуть в результате неправильного или неосторожного использования этой машины.

Реверсивные виброплиты SNIRREX тяжелые и должны перемещаться двумя людьми соответствующей силы. Используйте подъемные ручки, имеющиеся на машине, а также правильные методы подъема.



## МЕХАНИЧЕСКИЕ ОПАСНОСТИ

**ЗАПРЕЩАЕТСЯ** эксплуатировать машину, если не установлены все защитные ограждения.

**НЕ** приближайте руки и ноги к вращающимся и движущимся частям, поскольку при прикосновении к ним, можно получить травму.

**УБЕДИТЕСЬ**, что и машина, и оператор устойчивы на ровной поверхности, и что машина не опрокинется, не соскользнет или не упадет во время работы или без присмотра.

**ЗАПРЕЩАЕТСЯ** оставлять работающую виброплиту без присмотра.

**УБЕДИТЕСЬ**, что стенки траншеи устойчивы и не разрушатся под действием вибрации, до начала уплотнения.

**УБЕДИТЕСЬ**, что на территории, подлежащей уплотнению, нет никаких подключенных электрических кабелей, газопроводов, водопроводов или средств связи, которые могут быть повреждены действием вибрации.

**УПРЕЖДАЙТЕ УХОД** при работе с устройством. Воздействие вибрации или повторяющихся рабочих действий может быть вредным для рук.

**НИКОГДА** не вставляйте на устройство во время его работы.

**ЗАПРЕЩАЕТСЯ** увеличивать заданную скорость двигателя без нагрузки выше 3500 об./мин. Любое увеличение может привести к травмам и повреждению машины.

**БУДЬТЕ ОСТОРОЖНЫ**, чтобы не прикасаться к глушителю на горячем двигателе, так как это может вызвать серьезные ожоги.

**УБЕДИТЕСЬ**, что ремонт двигателя и машины проводится сервисным персоналом.



## ОПАСНОСТЬ ПОЖАРА И ВЗРЫВА

**БЕНЗИН** чрезвычайно огнеопасен и при определенных условиях может взорваться.

**УБЕДИТЕСЬ**, что бензин хранится только в одобренных для этого емкостях.

**ЗАПРЕЩАЕТСЯ** заправлять топливо во время работы или в горячем состоянии.

**ЗАПРЕЩАЕТСЯ** заправлять двигатель вблизи источников искр, открытого огня или курящих людей.

**НЕ** переполняйте топливный бак и избегайте проливания бензина при заправке. Пролитый бензин или пары бензина могут воспламениться. В случае утечки убедитесь, что место сухое, прежде чем запускать двигатель.

**УБЕДИТЕСЬ**, что крышка топливного бака плотно закрыта после заправки.



## ХИМИЧЕСКАЯ ОПАСНОСТЬ

**ЗАПРЕЩАЕТСЯ** эксплуатировать и заправлять бензиновый или дизельный двигатель в замкнутом пространстве без соответствующей вентиляции.

**УГЛЕКИСЛЫЙ ГАЗ** - выхлопные газы агрегатов с приводом от двигателя внутреннего сгорания могут привести к смерти в замкнутом пространстве.



## ШУМОВАЯ ОПАСНОСТЬ

**ЧРЕЗМЕРНЫЙ ШУМ** может привести к временной или постоянной потере слуха. **НОСИТЕ** одобренные устройства защиты органов слуха, чтобы ограничить воздействие шума. В соответствии с требованиями правил охраны труда и техники безопасности.

## ЗАЩИТНАЯ ОДЕЖДА

**ВСЕГДА** используйте одобренные средства защиты органов слуха при работе в стесненном рабочем пространстве. При работе в пыльной среде необходимо надевать защитные очки и респиратор. Защитная одежда и обувь также могут быть желательны при работе с горячим битумом.



## ДОПОЛНИТЕЛЬНЫЕ ОПАСНОСТИ

Поскользнуться/споткнуться/упасть - основные причины серьезных травм или смерти. Остерегайтесь скользких рабочих поверхностей.

Соблюдайте осторожность при работе вблизи незащищенных ям или котлованов.

## ДЛЯ БЕЗОПАСНОЙ ЭКСПЛУАТАЦИИ

### ОБЩАЯ РАБОТА

Машина лучше всего подходит для уплотнения битумных и сыпучих материалов, например, гранулированный грунт, щебень и песок и/или смесей того и другого. Связные грунты, такие как ил и глина, лучше всего уплотнять с помощью вибротрамбовки SNIRREX.

По возможности перед началом уплотнения площадку следует выровнять.

Правильное содержание влаги в почве необходимо для правильного уплотнения. Вода действует как смазка, помогая соединять частицы почвы. Слишком мало влаги означает недостаточное уплотнение: слишком много влаги оставляет заполненные водой пустоты, которые ослабляют несущую способность почвы.

Используйте неэтилированный бензин и убедитесь, что топливо не загрязнено.

Вибрационное движение обеспечивает самоходное действие. Расположите ручку на конце машины, противоположном вибратору.

Запустите двигатель с помощью ручного стартера (если двигатель оснащен двухпозиционным выключателем, его необходимо сначала включить перед запуском).

Для получения дополнительной информации о запуске и правильной эксплуатации двигателя см. Руководство по эксплуатации двигателя, поставляемое с виброплитой.

Перед началом уплотнения увеличьте скорость двигателя до максимального значения с помощью ручного рычага дроссельной заслонки.

Машиной следует управлять, взявшись за рукоятку обеими руками и удерживая при этом движение вперед. Возникла проблема при движении вперед или назад, отрегулируйте гайку (позиции 21, 22 в списке деталей). Управляйте машиной, перемещая ручку из стороны в сторону вправо или влево.

**ВСЕГДА** стойте на ногах, чтобы не поскользнуться и не потерять контроль при запуске или эксплуатации машины.

## 1. Перед работой

1-1. Перед началом работы убедитесь, что вся грязь, посторонние предметы и т.д. полностью удалены с виброплиты. Особое внимание следует уделить поверхности вибрирующей пластины и участкам, прилегающим к впускному отверстию для охлаждающего воздуха двигателя, карбюратору и глушителю.

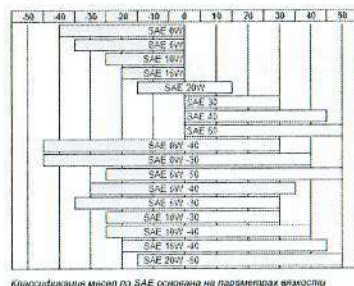
1-2. Проверьте все болты и винты на затяжку и убедитесь, что все болты и винты надежно затянуты. Ослабленные болты и винты могут привести к повреждению устройства.

1-3. Проверить натяжение клинового ремня. Нормальное провисание должно составлять примерно 10-15 мм (1/2), когда ремни с силой прижимаются в среднем положении между двумя шкивами.

Избыточный люфт ремня может привести к снижению ударной силы или неустойчивой вибрации, что приведет к повреждению машины.

1-4. Проверьте уровень моторного масла, и если уровень моторного масла низкий, его следует долить. Используйте подходящее моторное масло, как указано в таблице ниже.

1-5. Снимите масляную пробку с узла вибратора и проверьте уровень масла. При проверке убедитесь, что уплотнитель выровнен. Уровень масла должен доходить до масляной пробки. Каждый месяц через каждые 200 часов работы заправляйте масло.



Классификация масел по SAE основана на параметрах вязкости.

Используйте моторное масло SAE.

При заправке масла старое масло можно слить, наклонив агрегат. Масло легко стекает, когда оно горячее.

Сезонная температура	Масло моторное
Весна – Осень от +50°C до +4°C	SAE 30
Зима от +4°C до -10°C	SAE 20
Ниже -10°C	SAE 10W-30

1-6. В двигателе следует использовать бензин АИ-92 или АИ-95.

При заправке топливного бака убедитесь, что используется топливный фильтр.

## 2. Осторожно

2-1. Будьте осторожны с местом работы и вентиляцией. Избегайте работы виброплитой SNIRREX в закрытых помещениях, туннелях или других плохо вентилируемых местах, так как её выхлопные газы содержат смертельно ядовитый углекислый газ. Если плита неизбежно используется в таком месте, обеспечьте выхлоп отработанных газов за пределами помещения.

2-2. Будьте осторожны с горячими деталями. Глушители и другие горячие элементы опасны. Не трогайте их незащищенной рукой и другими частями тела.

2-3. При транспортировке соблюдайте следующие меры предосторожности. Надежно закройте крышку топливного бака, выключите топливный клапан на двигателе во время слива бензина из топливного бака перед транспортировкой на большие расстояния или по неровной дороге.

2-4. Перед заправкой топливного бака обязательно заглушите двигатель. Никогда не доливайте бензин, пока двигатель работает или остается горячим, иначе пролитое или испарившееся топливо может загореться от искры двигателя или горячих деталей.

Перед запуском двигателя вытрите пролитое топливо, если оно есть. Будьте осторожны, чтобы не пролить топливо.

2-5. Храните легковоспламеняющиеся вещества вдали от выхлопного отверстия. Будьте осторожны со спичками, соломой и другими легковоспламеняющимися материалами, так как выхлопное отверстие подвергается воздействию высокой температуры.

## 3. Запуск

### Бензиновый двигатель

3-1. Поверните ПЕРЕКЛЮЧАТЕЛЬ по часовой стрелке в положение «I» (ВКЛ). Рис. 3

3-2. Откройте топливный кран. Рис. 4

3-3. Установите уровень управления скоростью от 1/3 до 1/2 пути в сторону положения высокой скорости. Рис. 5

3-4. Закройте рычаг воздушной заслонки.

Если двигатель теплый или окружающая температура высока, откройте рычаг воздушной заслонки наполовину или держите его полностью открытым.

Если двигатель холодный или окружающая температура низкая, полностью закройте рычаг воздушной заслонки. Рис. 6

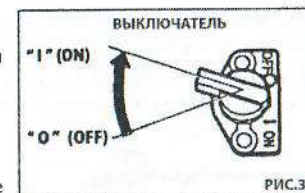


РИС.3

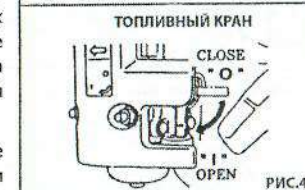


РИС.4



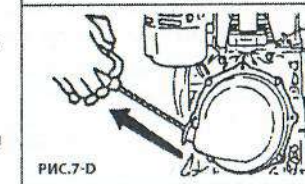
РИС.5



РИС.6



РИС.7



3-5. Медленно потяните за ручку запуска, пока не почувствуете сопротивление. Это точка «сжатия». Верните ручку в исходное положение и быстро потяните. Рис. 7

Не вытягивайте трос стартера полностью. После запуска двигателя дайте ручке стартера вернуться в исходное положение, продолжая удерживать ручку.

#### Дизельный двигатель

3-6. Установите дроссельную заслонку в положение START (открыто примерно на 30 градусов).

Рис. 5-D



#### 3-7. Запустить стартер

Медленно потянув ручку стартера, вы достигнете таких точек, где сопротивление станет сильным (точка сжатия). Если потянуть его дальше, вы найдете точку, где сопротивление уменьшено. Держите рукоятку и медленно верните ее в исходное положение. Рис. 7-D



#### ВНИМАНИЕ

Не вытягивайте трос стартера полностью и не убирайте руку с потянутой рукоятки,

а медленно верните ее в исходное положение.

3-8. После запуска двигателя обязательно выполните прогрев двигателя в течение 2-3 минут. Это нужно делать в обязательном порядке, особенно в зимний период.

#### 4. Эксплуатация

4-1. По мере прогрева двигателя постепенно переводите рычаг воздушной заслонки в положение «ОТКРЫТО». Рис. 8

4-2. Переведите рычаг управления скоростью из НИЗКОГО в ВЫСОКОЕ положение. Когда частота вращения двигателя достигает приблизительно 2300-2600 об./мин., включается центробежная муфта. Если частота вращения двигателя увеличивается очень медленно, возможно проскальзывание сцепления. Не нажимайте рычаг регулировки скорости медленно. Рис. 9, 10



#### ДАТЧИК УРОВНЯ МАСЛА

Система оповещения об уровне масла предназначена для предотвращения повреждения двигателя, вызванного недостаточным количеством масла в картере. Прежде чем уровень масла в картере может упасть ниже безопасного предела, система предупреждения о масле автоматически остановит двигатель (переключатель двигателя останется в положении ON).



#### УВЕДОМЛЕНИЕ

Если двигатель останавливается и не запускается, проверьте уровень моторного масла.

4-3. При уплотнении асфальта рекомендуется смазать нижнюю поверхность виброплиты дизельным топливом.

Это поможет предотвратить прилипание плиты к асфальту.

4-4. При выключении вибратора поверните регулятор скорости с ВЫСОКОГО на НИЗКИЙ. Не перемещайте рычаг контроля скорости медленно.

#### 5. Транспортировка

5-1. Обязательно заглушите двигатель при транспортировке.

5-2. Надежно закрутите топливный бак и закройте топливный кран, чтобы избежать утечки топлива.

5-3. При транспортировке на автомобиле надежно закрепите виброплиту, чтобы она не двигалась и не упала.

При езде на дальние расстояния или бездорожье необходимо слить топливо из бака.

#### 6. Завершение работы

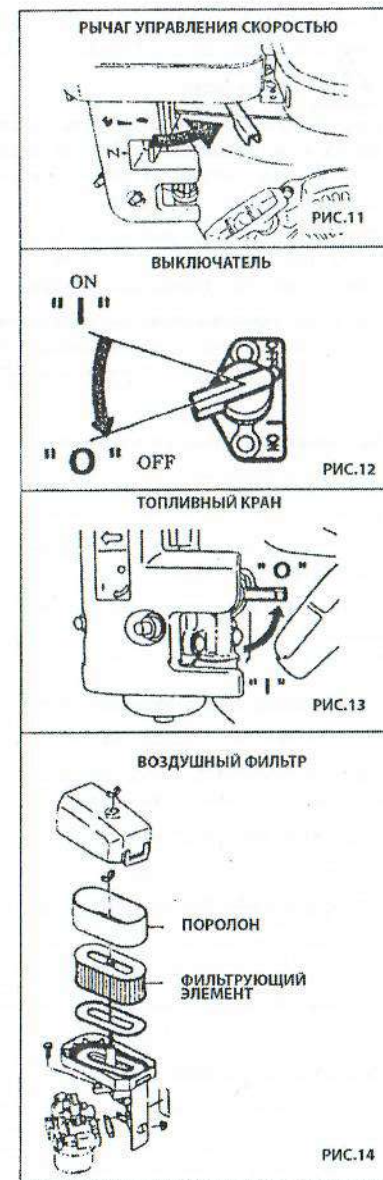
Чтобы остановить двигатель в экстренной ситуации, поверните рычаг STOP в положение «ВЫКЛ».

В нормальных условиях используйте следующую процедуру:

6-1. Установите рычаг управления скоростью в положение низкой скорости и дайте двигателю поработать на низкой скорости в течение 2 - 3 минут перед остановкой. Рис. 11

6-2. Переведите выключатель остановки в положение «ВЫКЛ». Рис. 12

6-3. Закройте топливный кран. Рис. 13



## 7. Сервис и хранение



### ВНИМАНИЕ

**Воспламеняющаяся жидкость:** заглушите двигатель, не курите и не позволяйте работать в непосредственной близости при заправке топливом. В результате пламени или искр может возникнуть пожар или взрыв.

**Движущаяся часть:** выключите двигатель перед проведением обслуживания или ремонта. Контакт с движущимися частями может привести к серьезным травмам.

**Высокая температура:** дайте машине и двигателю остыть перед выполнением обслуживания или ремонта. Контакт с горячими деталями может вызвать серьезные ожоги.

### 7-1. Ежедневное обслуживание

- A. Удалите грязь, грунт и т.д. с плиты.
- B. Очистите нижнюю поверхность виброплиты.
- C. Проверьте элемент воздушного фильтра и при необходимости очистите
- D. Проверьте все гайки, болты и винты на затяжку и при необходимости подтяните.

### 7-2. Ежедневное обслуживание

- A. ОБСЛУЖИВАНИЕ ВОЗДУХООЧИСТИТЕЛЯ Рис. 14

Грязный элемент воздушного фильтра вызовет затруднения при запуске, потерю мощности, неисправность двигателя и значительно сократит срок его службы.

Содержите элемент воздушного фильтра в чистоте.

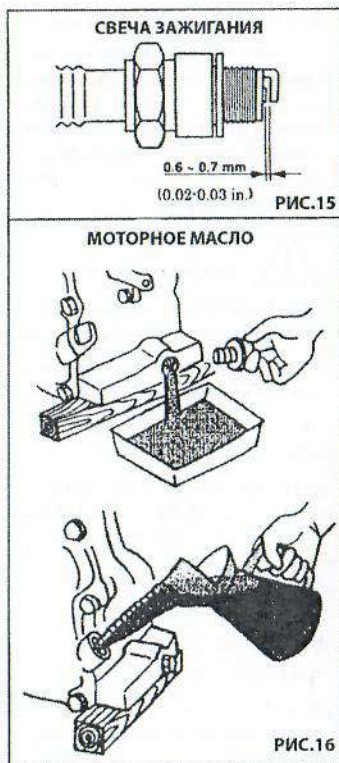
### ПОРОЛОНОВАЯ ПРОКЛАДКА ФИЛЬТРУЮЩЕГО ЭЛЕМЕНТА

Снимите прокладку элемента и промойте его в керосине или дизельном топливе. Затем пропитайте его смесью из 3 частей керосина или дизельного топлива и 1 части моторного масла.

Сожмите элемент, чтобы удалить смесь и установите его в воздухоочиститель.

### ВОЗДУШНЫЙ ЭЛЕМЕНТ.

- 1. Очистите поролоновую прокладку так, как описано выше.
- 2. Промойте элемент в керосине или дизельном топливе. Пропитайте его смесью из 3 частей керосина или дизельного топлива и 1 части моторного масла. Стряхните излишки масла и установите заново.
- B. Снимите свечу зажигания, очистите и установите зазор свечи зажигания на 0,6-0,7мм. Рис. 15
- C. Слейте моторное масло из двигателя и замените его новым рекомендованным маслом. Рис. 16



## ЗАМЕТКА

На новом двигателе первую замену масла необходимо произвести через 20 часов работы и долить масло в масляный картер перед работой.

### 7-3. Ежемесячное обслуживание

Замените масло в узле вибратора.

### 7.4 Хранение

При длительном хранении виброплиты SNIRREX после работы.

- A. Полностью слейте топливо из топливопровода, топливного бака и карбюратора.
- B. Налейте несколько капель моторного масла на цилиндр, сняв свечу зажигания.

Проверните двигатель рукояткой несколько раз, чтобы внутренняя часть цилиндра была покрыта маслом.

- C. Очистите внешнюю поверхность машины тканью, смоченной маслом. Накройте устройство и храните в защищенном от влаги и пыли месте.

## УХОД И ПРОФИЛАКТИЧЕСКОЕ ОБСЛУЖИВАНИЕ

Ежедневно проверяйте уровень масла в картере двигателя.

Еженедельно проверяйте уровень масла вибратора.

Осматривайте антивибрационные опоры на износ.

Регулярно очищайте площадку виброплиты, чтобы предотвратить скопление рабочего материала.

## ОБСЛУЖИВАНИЕ

Регулярно меняйте масло в картере двигателя SNIRREX, чтобы минимизировать износ.

Регулярно проверяйте, очищайте и/или заменяйте воздушный фильтр двигателя, особенно при работе в пыльной среде.

Регулярно проверяйте, очищайте и/или заменяйте свечу зажигания.

Проверяйте затяжку всех крепежных элементов, поскольку машина подвержена вибрации.

Проверяйте натяжение клиновидного ремня на износ и правильность хода, при необходимости отрегулируйте или замените.



### ВНИМАНИЕ

Осмотр и другие действия следует всегда проводить на твердой и ровной поверхности с выключенным двигателем.

### Таблицы осмотра и технического обслуживания

1. Чтобы убедиться, что ваша виброплита всегда находится в хорошем рабочем состоянии, перед использованием выполните технический осмотр в соответствии с Таблицами 1, 2 и 3.

Таблица 1 ОСМОТР ВИБРОПЛИТЫ		
Предмет	Количество часов перед обслуживанием	Замечания
Ослабленные или потерянные болты	Каждые 8 часов (каждый день)	
Поврежденные детали	Каждые 8 часов (каждый день)	
Контроль деталей управления	Каждые 8 часов (каждый день)	
Проверка масла в вибраторе	Каждые 100 часов	
Замена масла в вибраторе	Каждые 300 часов	Примерно 600мл
Проверка V-ремня	Каждые 200 часов	
Проверка батареи	Каждые 100 часов	



#### ВНИМАНИЕ

Эти интервалы проверки предназначены для работы в нормальных условиях. Отрегулируйте интервалы осмотра в зависимости от количества используемых виброплит и конкретных условий работы. В качестве смазки в корпусе вибратора используется трансмиссионное масло № 320.



#### ВНИМАНИЕ

Топливные трубопроводы и соединения следует заменять каждые 2 года.

Таблица 2 ОСМОТР ДВИГАТЕЛЯ	
Предмет	Количество часов перед обслуживанием
Утечка масла или топлива	Каждые 8 часов (каждый день)
Затяжка крепежных и соединительных элементов	Каждые 8 часов (каждый день)
Долив масла в двигатель	Каждые 8 часов (каждый день) (Пополняйте до максимального уровня)
Замена масла в двигателе	После первых 25 часов, далее от 50 до 100
Чистка воздушного фильтра	Каждые 100 часов
Отдельное руководство содержит больше деталей о замене двигателя	

### Ежедневное обслуживание

- Проверить на утечку топлива или масла
- Проверьте затяжку винтов. См. Таблицу 3 ниже (момент затяжки) для повторной затяжки.

Таблица 3 МОМЕНТ ЗАТЯЖКИ (кг/см) Диаметр								
Материал	6мм	8мм	10мм	12мм	14мм	16мм	18мм	20мм
4T	70	150	300	500	750	1100	1400	2000
6-8T	100	250	500	800	1300	2000	2700	3800
11T	150	400	800	1200	2000	2900	4200	5600
•	100	300-350	650-750					

• В случае если часть из алюминия  
Все направления затяжки, используемые в этой машине, являются правосторонними.  
Материал и качество материала указаны на каждом болте и винте.

- Удалите почву и очистите нижнюю часть виброплиты.
- Проверить моторное масло

### ТЕХНИЧЕСКИЕ ХАРАКТЕРИСТИКИ

Модель	SC-160B	SC-330B	SC-350D
Марка двигателя	SNIRREX		
Модель двигателя	168F-2	168F-2	C192FD (дизель)*
Двигатель	4-тактный одноцилиндровый с воздушным охлаждением		
Мощность (л.с.)	6,5	6,5	15,0
Вес (в кг)	170	300	310
Центробежная сила (кН)	35	50	
Глубина уплотнения (см)	50	90	
Скорость (м/с)	20-25	20-25	
Эффективность (м <sup>2</sup> /ч)	570	650	
Размер пластины (мм)	702*497	880*650	
Габариты (мм)	700*500*900	1000*500*1060	

\* - устанавливается как дополнительная опция

### ПОДШИПНИКИ

Следующие подшипники имеют уплотнения:

Центробежное сцепление – с консистентной смазкой.

Вибратор – со смазкой в масляной ванне.

### ПОКРЫТИЕ

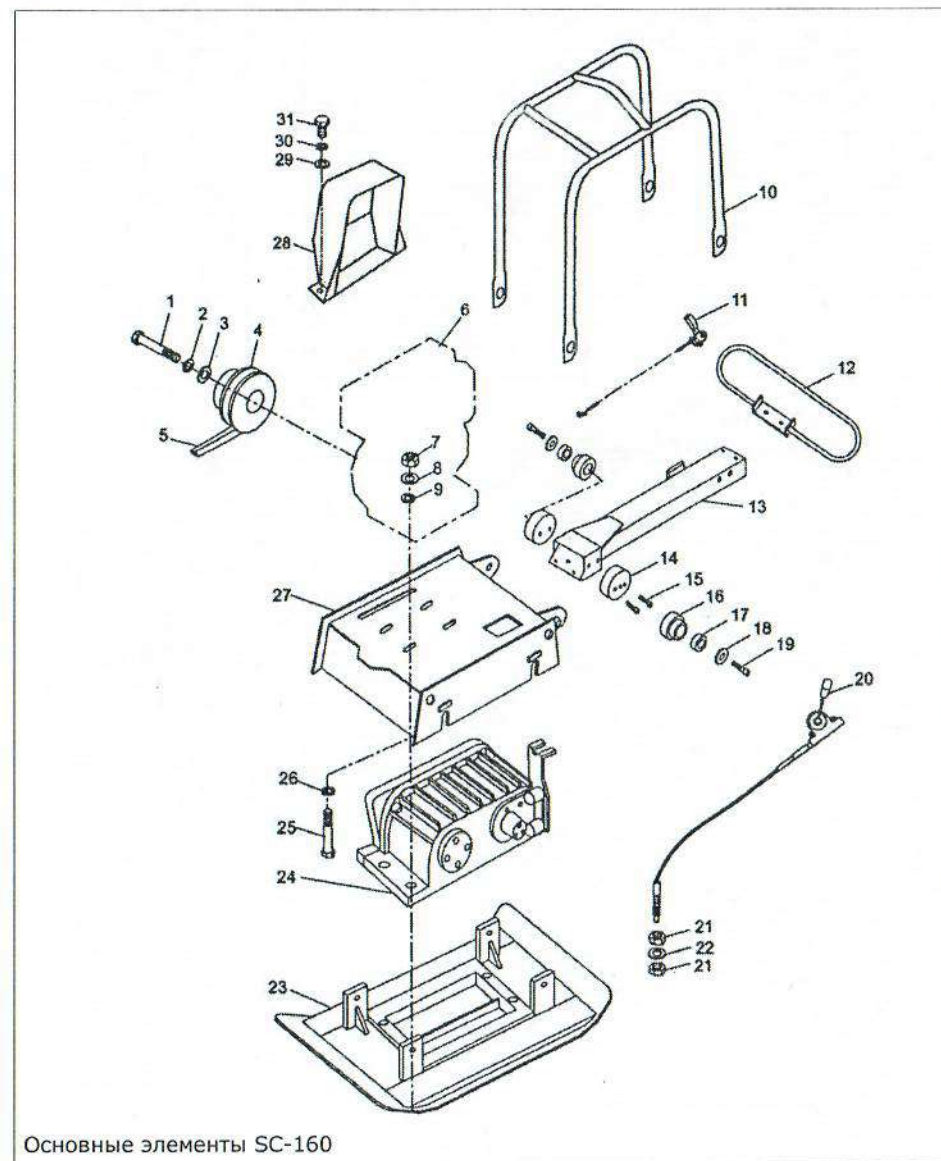
Виброплита покрыта финишной эмалью, рукоятка - черной запеченной эмалью. Открытые металлические поверхности оцинкованы для защиты от коррозии.

## ИСПРАВЛЕНИЕ ПРОБЛЕМ

Проблема	Возможные причины и решение
Мотор не запускается	<ul style="list-style-type: none"> <li>- Проверьте все ВКЛ/ВЫКЛ клавиши и убедитесь, что двигатель находится в положении ВКЛ</li> <li>- Проверьте наличие топлива</li> <li>- Проверьте уровень масла в картере, поскольку на двигателях SNIRREX установлен датчик уровня масла, который предотвращает запуск и останавливает двигатель при низком уровне масла.</li> <li>- Проверьте подключение зажигания</li> <li>- Убедитесь в работоспособности и чистоте карбюратора</li> </ul>
Мотор остановился	<ul style="list-style-type: none"> <li>- Проверьте наличие топлива</li> <li>- Проверьте открыт ли топливный кран</li> <li>- Проверьте состояние воздушного фильтра</li> </ul>
Бензиновому мотору не хватает мощности	<ul style="list-style-type: none"> <li>- Проверьте состояние воздушного фильтра</li> <li>- Проверьте состояние зажигания</li> </ul>
Лёгкая вибрация	<ul style="list-style-type: none"> <li>- Проверьте инструмент на предмет ослабленных или отсутствующих болтов</li> <li>- Убедитесь в том, что скорость оборотов двигателя - 3600 об./мин.</li> </ul>
Виброплита не двигается свободно	<ul style="list-style-type: none"> <li>- Проверьте обратную сторону на предмет инородных предметов</li> </ul>

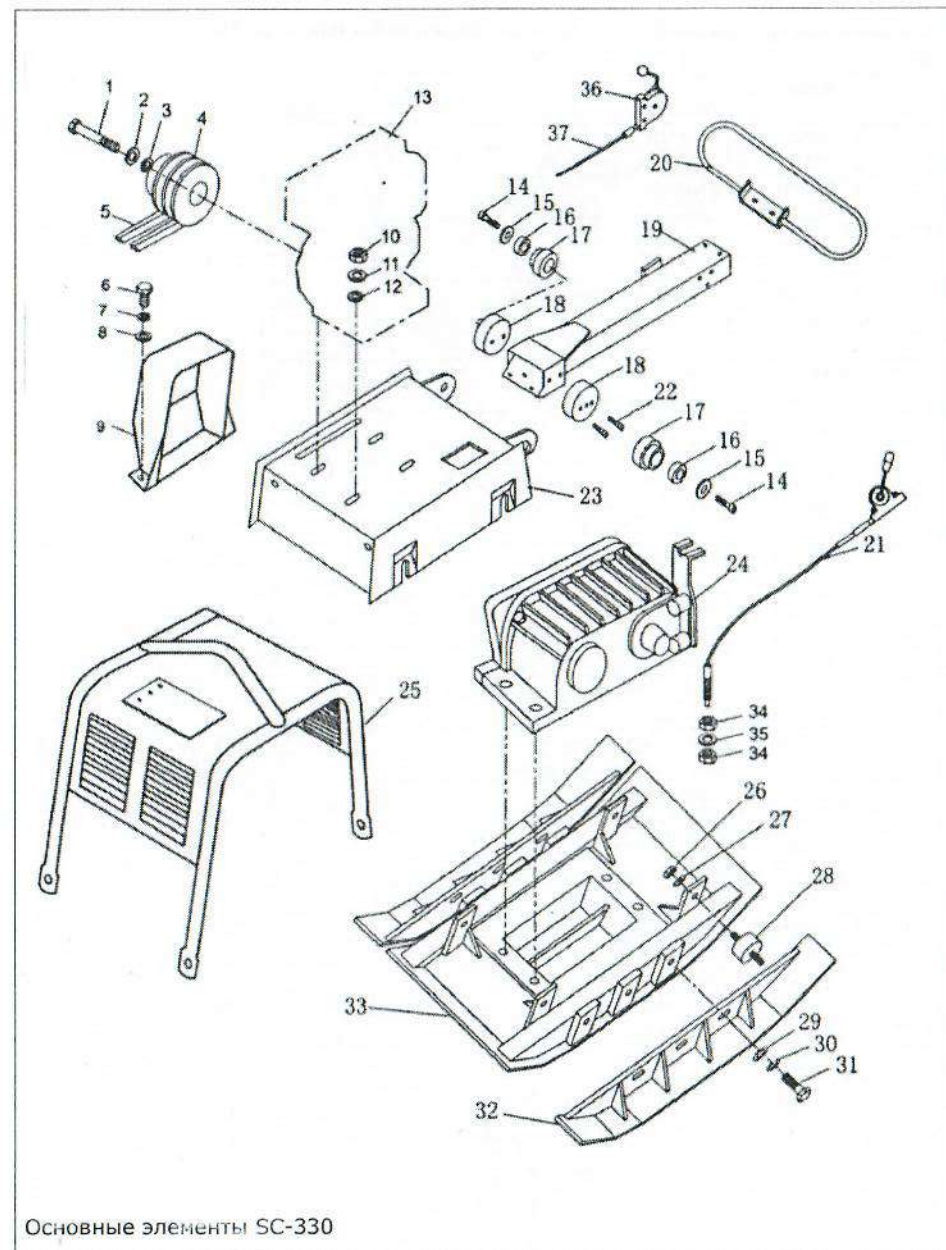
## ПЕРЕЧЕНЬ ЗАПАСНЫХ ЧАСТЕЙ

Список основных компонентов и деталей сборки виброплиты SC-160, как показано ниже.



Основные элементы SC-160

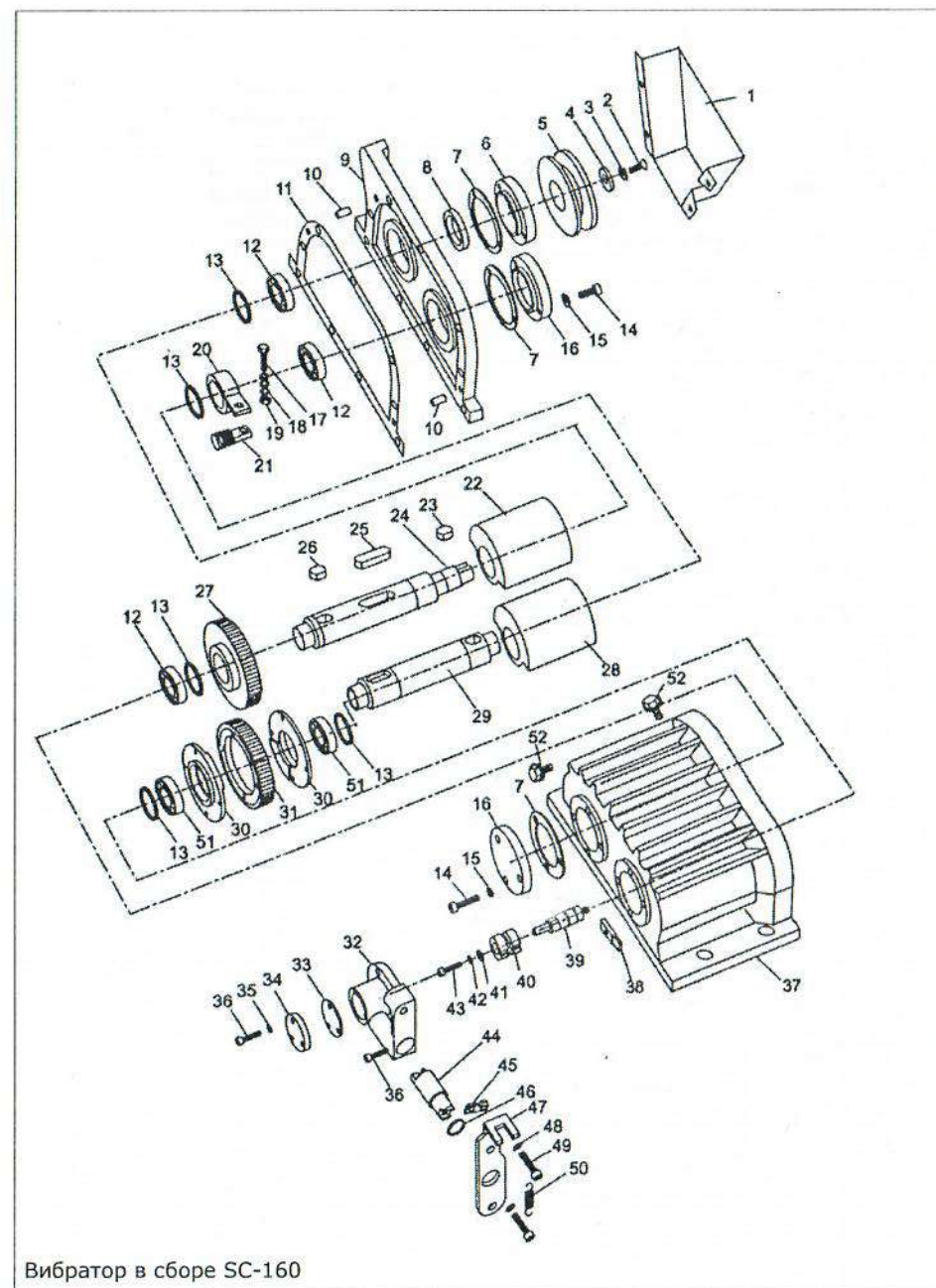
№ детали	Артикул	Описание	Количество
1	300001	Болт М8*25	1
2	300002	Шайба стопорная М8	1
3	300003	Шайба М8	1
4	300004	Шкив	1
5	300005	Клиновой ремень	1
6	300006	Двигатель	1
7	300007	Гайка М10	4
8	300008	Шайба стопорная М10	4
9	300009	Шайба М10	4
10	300010	Защитная рама	1
11	300011	Рычаг дроссельной заслонки	1
12	300012	Ручка	1
13	300013	Рукоятка	1
14	300014	Амортизаторы	2
15	300015	Болт М8*25	4
16	300016	Резиновая муфта	2
17	300017	Прокладка	2
18	300018	Шайба 12.5*40*2.5	2
19	300019	Болт М12*65	2
20	300020	Рычаг управления вибратором	1
21	300021	Гайка М14*1.5*7	4
22	300022	Шайба М14	2
23	300023	Вибрационная площадка	1
24	300024	Вибратор в сборе	1
25	300025	Болт М10*45	4
26	300026	Шайба М10	4
27	300027	Основание	1
28	300028	Верхний кожух ремня	1
29	300029	Шайба М8	2
30	300030	Шайба стопорная М8	2
31	300031	Болт М8*20	2



Список основных компонентов и деталей сборки виброплиты SC-330

(D)

Номер	Артикул детали	Описание	Количество
1	330001	Болт M8*25	1
2	330002	Шайба стопорная M8	1
3	330003	Шайба M8	1
4	330004	Шкив с центробежным сцеплением	1
5	330005	Клиновой ремень	2
6	330006	Болт M8*20	2
7	330007	Шайба стопорная M8	2
8	330008	Шайба M8	2
9	330009	Защитная крышка	1
10	330010	Гайка M10	4
11	330011	Шайба стопорная M10	4
12	330012	Шайба M10	4
13	330013	Двигатель	1
14	330014	Болт с торцевой головкой M12*65	2
15	330015	Шайба M12.5*40*2.5	2
16	330016	Резиновая прокладка	2
17	330017	Резиновая муфта	2
18	330018	Амортизатор	2
19	330019	Держатель ручки	1
20	330020	Ручка	1
21	330021	Трос газа	2
22	330022	Болт с торцевой головкой M8*25	4
23	330023	Платформа	1
24	330024	Вибратор в сборе	1
25	330025	Защитный корпус с крюком	1
26	330026	Гайка M12	4
27	330027	Шайба стопорная M12	4
28	330028	Амортизатор	1
29	330029	Шайба стопорная M18	6
30	330030	Шайба M18	6
31	330031	Болт M18*45	6
32	330032	Дополнительная плита	2
33	330033	Основная плита	1
34	330034	Гайка M14*1.5*7	4
35	330035	Шайба M14	2



№ детали	Артикул	Описание	Количество
1	300001	Кожух ремня	1
2	300002	Винт М8*25	1
3	300003	Шайба стопорная М8	1
4	300004	Шайба 8.5*32*2.5	1
5	300005	Ведомый шкив	1
6	300006	Крышка подшипника	1
7	300007	Прокладка	4
8	300008	Сальник 28*50*10	1
9	300009	Крышка корпуса	1
10	300010	Стопор 8*35	2
11	300011	Прокладка	1
12	300012	Подшипник 42206	4
13	300013	Стопорное кольцо 42	5
14	300014	Болт с головкой под торцевой ключ М6*20	13
15	300015	Шайба стопорная М6	13
16	300016	Крышка подшипника	2
17	300017	Болт М8*60	1
18	300018	Пружинная шайба М8	20
19	300019	Гайка М8	1
20	300020	Стопор	1
21	300021	Стопорный дюбель М20*31-21	1
22	300022	Эксцентриковый привод, подвижный	1
23	300023	Шпонка 8*7*25	1
24	300024	Эксцентриковый вал, подвижный	1
25	300025	Шпонка 12*8*59	1
26	300026	Шпонка 12*8*20	1
27	300027	Шестерня, подвижная	1
28	300028	Эксцентриковый привод, подвижный	1
29	300029	Эксцентриковый вал, подвижный	1
30	300030	Диск фрикционный	2
31	300031	Шестерня, подвижная	1
32	300032	Цилиндр	1
33	300033	Прокладка	1
34	300034	Крышка цилиндра	1
35	300035	Шайба стопорная М5	3
36	300036	Болт с головкой под торцевой ключ М5*10	3
37	300037	Крышка вибратора	1
38	300038	Детонационный штифт	1
39	300039	Позиционный стержень	1
40	300040	Паз	1
41	300041	Шайба медная 5*32*2.5	1
42	300042	Шайба стопорная М5	1
43	300043	Болт с головкой под торцевой ключ М5*10	1

44	300044	Привод	1
45	300045	Рычаг	1
46	300046	Кольцо	3
47	300047	Держатель	1
48	300048	Шайба стопорная М10	2
49	300049	Болт с головкой под торцевой ключ М10*30	2
50	300050	Пружина	1
51	300051	Подшипник 16008	2
52	300052	Пробка масляная М12*1.25*10	2

# ГАРАНТИЙНЫЙ ТАЛОН



## Уважаемый покупатель!

Благодарим Вас за покупку оборудования TM Snirrex! Мы гордимся качеством и надежностью наших изделий и уверены, что они прослужат Вам безотказно долгие годы. Тем не менее просим Вас ознакомиться с условиями гарантийного обслуживания.

## ИНФОРМАЦИЯ О ПРОДАЖЕ

ВНИМАНИЕ! При не заполнении всех пунктов данного гарантийного талона, гарантия считается недействительной! Требуется от продавца заполнить гарантийного талона полностью.

Наименование и модель изделия \_\_\_\_\_

Серийный номер изделия \_\_\_\_\_

Наименование торговой организации \_\_\_\_\_

Дата продажи -- **202**

БЕСПЛАТНОЕ ГАРАНТИЙНОЕ ОБСЛУЖИВАНИЕ  месяцев

Фамилия и подпись продавца \_\_\_\_\_

Штамп магазина	Товар получен в исправном состоянии, без видимых повреждений, в полной комплектации. Товар проверен в моем присутствии, претензий по качеству товара не имею. С условиями гарантийного обслуживания ознакомлен и согласен. ФИО покупателя _____ Подпись покупателя _____
----------------	---

## ЧТО ДЕЛАТЬ ЕСЛИ

### ОБОРУДОВАНИЕ ВЫШЛО ИЗ СТРОЯ?

- Приобретенное оборудование является технически сложным изделием. Вам необходимо обратиться в авторизованный сервисный центр, где будет определена причина поломки и гарантирован ремонт.
- А) Если причина является гарантийным случаем - неисправность будет устранена **БЕСПЛАТНО**.
- Б) Если поломка является не гарантийным случаем - ремонт оборудования будет производиться за Ваш счет после предоставления гарантийного обслуживания в виде услуги.

### ВЫ ХОТИТЕ ВЕРНУТЬ НОВОЕ ОБОРУДОВАНИЕ В МАГАЗИН?

- Ваш сервисный центр и авторизованный сервисный центр для Вас являются первоочередными адресами обращения.
- Указанный товар вы можете вернуть в магазин.

Вы можете вернуть оборудование в магазин в течение 7 дней с момента покупки при условии, что оборудование сохранено в надлежащем состоянии, пока оно находится у покупателя и не использовано.

Адрес и телефон ближайшего сервисного центра:

# УСЛОВИЯ ГАРАНТИИ

## Уважаемый Покупатель!

Перед началом эксплуатации изделия **ВНИМАТЕЛЬНО** изучите условия гарантийного обслуживания, указанные в гарантийном свидетельстве и данном руководстве.

Гарантия предоставляется на срок **12 (двенадцать) месяцев** со дня продажи изделия и распространяется на дефекты, произошедшие по вине производителя.

Срок службы изделия составляет **5 лет** с момента продажи.

Двигатель – изделие бытового назначения. Предприятие – изготовитель не дает гарантии на двигатель при использовании его в профессиональных, коммерческих целях на предприятиях и производстве.

Условием бесплатного гарантийного обслуживания оборудования является его бережная эксплуатация, в соответствии с требованиями инструкции, прилагающейся к оборудованию, а также отсутствие механических повреждений и правильное хранение. При обнаружении недостатков оборудование принимается на техническую экспертизу и ремонт. Срок проведения экспертизы и выполнения ремонта **45 (сорок пять) дней** с момента предъявления оборудования в специализированный сервисный центр. Дефекты оборудования, которые проявились в течение гарантийного срока по вине изготовителя, будут устранены по гарантии сервисными центрами при соблюдении следующих условий:

-предъявлении неисправного устройства в сервисный центр в надлежащем (чистом, внешне очищенном от смываемых инородных тел) виде.

-предъявлении гарантийного талона, заполненного надлежащим образом; с указанием наименования оборудования, даты продажи, подписи продавца, и четкой печати торгующей организации.

Сервисный центр оставляет за собой право отказать в приеме неисправного оборудования для проведения ремонта в случае предъявления оборудования в ненадлежащем виде.

Все транспортные расходы относятся на счет покупателя и не подлежат возмещению.

Гарантийные обязательства не распространяются на профилактическое обслуживание, установку, настройку и демонтаж оборудования.

С момента подписания Покупателем гарантийных условий считается, что:

-вся необходимая информация о купленном оборудовании и его потребительских свойствах предоставлена Покупателю в полном объеме, в соответствии со ст. 10 Закона «О защите прав потребителей»;

-претензий к внешнему виду не имеется;

-с условиями эксплуатации и гарантийного обслуживания ознакомлен.

## Условия гарантии.

Гарантийные обязательства не распространяются в следующих случаях:

-при отсутствии или неправильно заполненном гарантийном талоне;  
-при нарушении пломбы, наличии следов вскрытия, попытки вскрытия (например, сорваны шляпки винтов, следы на корпусе, неправильная сборка) при проведении предварительного ремонта самим пользователем, внесении изменений в конструкцию, а также при использовании принадлежностей, не предусмотренных изготовителем;

-при обнаружении следов термических, либо химических воздействий, небрежного технического обслуживания и эксплуатации, попадания посторонних предметов в узлы оборудования (а также веществ, жидкостей, насекомых) или их загрязнения, а также в случаях эксплуатации изделия с нарушениями указаний технического паспорта, руководства по эксплуатации и дополнений продавца к руководству по эксплуатации);

-при неисправностях, вызванных транспортными повреждениями, небрежным обращением или плохим уходом, неправильным использованием (включая перегрев двигателя);

-при внешних механических повреждениях, вызванных неправильной эксплуатацией;

-при использовании изделия не по назначению;

-при повреждениях, вызванных использованием нестандартных расходных материалов и запасных частей;  
-изделие не подлежит гарантийному ремонту в случае неисправности, выявленной вследствие чистого износа или выработки ресурса детали или изделия в целом;

-при неисправностях, возникших в результате несообщения о первоначальной неисправности или несвоевременного извещения о выявленных неисправностях Товара в период эксплуатации (согласно статье 483 ГК РФ);

-в случае использования Товара, предназначенного для бытовых целей, в производственных или коммерческих условиях. Производитель определяет срок гарантии на Товар 3 (три) месяца с момента покупки (использование для бытовых целей подразумевает использование Товара для бытовых нужд не более 20 часов в месяц);

-прочих причин, находящихся вне контроля продавца и изготовителя.

Покупатель предупрежден о том, что: в соответствии со ст.502 Гражданского кодекса РФ и Постановления Правительства Российской Федерации от 19 января 1998 года №55 он не вправе:

-требовать безвозмездного предоставления аналогичного оборудования на период проведения ремонта;

-обменять оборудование надлежащего качества на аналогичный товар у Продавца (Изготовителя), у которого это оборудование было приобретено, если он не подошел по форме, габаритам, фасону, расцветке, размеру или комплектации.

Покупатель ознакомлен

\_\_\_\_\_  
Подпись \_\_\_\_\_ Расшифровка \_\_\_\_\_

**SNIRREX** Талон №1  
заполняется в случае гарантийного ремонта

**SNIRREX** Талон №2  
заполняется в случае гарантийного ремонта

**SNIRREX** Талон №3  
заполняется в случае гарантийного ремонта

Дата получения --

Дата получения --

Дата получения --

Дата выдачи --

Дата выдачи --

Дата выдачи --

Наименование и модель изделия \_\_\_\_\_

Наименование и модель изделия \_\_\_\_\_

Наименование и модель изделия \_\_\_\_\_

Серийный номер изделия \_\_\_\_\_

Серийный номер изделия \_\_\_\_\_

Серийный номер изделия \_\_\_\_\_

Подпись клиента \_\_\_\_\_

Подпись клиента \_\_\_\_\_

Подпись клиента \_\_\_\_\_

Штамп магазина

Штамп магазина

Штамп магазина

АДРЕСА СЕРВИСНЫХ ЦЕНТРОВ:

ГОРОД	АДРЕС СЦ	ТЕЛЕФОН	НАЗВАНИЕ ПРЕДПРИЯТИЯ	E-mail:
Воронеж	ул. Текстильщиков, 2д	+7 (473) 261-96-35	ИП Семёнов А.Ю.	sc@enkor.ru
Новосибирск	проспект Дзержинского, 1/4	+7 (913) 989-77-71	ИП Мурашов Д.В.	tsenter.servisn54@vandex.ru
Краснодар	ул. Уральская 87	+7 (861) 212-8-121	ИП Осипян В.Н.	service@kubaninstrument.ru
Пермь	ул. Дзержинского, д.17	+7 (342) 206-08-80	ООО "ЛЕКАР-СЕРВИС"	remont@instrument-organic.ru
Поков	ул. Первомайская, 33	+7 (8112) 59-10-67 +7 (911) 690-12-83	ООО «Сервисный Центр Мастер»	service@masteris.ru
Великие Луки	ул.Гагелло,11	+7 (81153) 6-95-02	ООО «Сервисный Центр Мастер»	vl_service@masteris.ru
Великий Новгород	Колмовская набережная, д. 3	+7 (8162) 788-618	ООО «Сервисный Центр Мастер»	novgorodservice@masteris.ru
Санкт-Петербург	ул. Софийская, 8к1с3	+7 (812) 603-41-25	ООО «Сервисный Центр Мастер»	spbse@masteris.ru
Тюмень	ул. 50 лет Октября, д. 6	+7 (3452) 696-117; +7 (982) 772-08-11	ИП Андреев А.В.	monolit@molotok1.ru
Красноярск	ул. Парашютная, д. 15	+7 (391)251-99-90	ООО "Инструмент Сервис"	toolservice@list.ru
п. Южный	ул. Северная, д. 8а	+7 (861)203-37-35	ИП Коблов П.Ю.	service@tehnosam.ru
Архангельск	пр. Ленинградский д. 6/1	+7 (8182)63-90-24	СЦ ТехноСам	
Домоделово	ул. Текстильщиков, 2г		ООО "РЕГИОН ТРЕЙД"	
Ярославль	ул. Выставочная, д. 12	+7 (4852)78-08-89	ООО «БИГАМ-Инвест»	sc@bigam.ru
Киров	ул. Калинина, д. 38	+7(8332) 22-01-15, +7 (8332) 22-01-16	ИП Деряшев И. А.	
Сыктывкар	Сысольское шоссе, 29/10	+7 (8212)25-62-06	ИП Деряшев И. А.	
Екатеринбург	ул. Шаумяна, д. 93	+7 (343) 288-77-67, +7 (343) 288-77-37	ИП Берсенеv Д.А.	bersenev@megamaster.ru

**Официальный импортёр: ООО «Юнион Транс»**

**ПРОИЗВОДИТЕЛЬ: JIANGSU EXCALIBUR POWER MACHINERY CO., LTD.**

Адрес: Chuanghui Road, Lincheng Technology Industrial Area, Xinghua  
City, Jiangsu Province, KHP