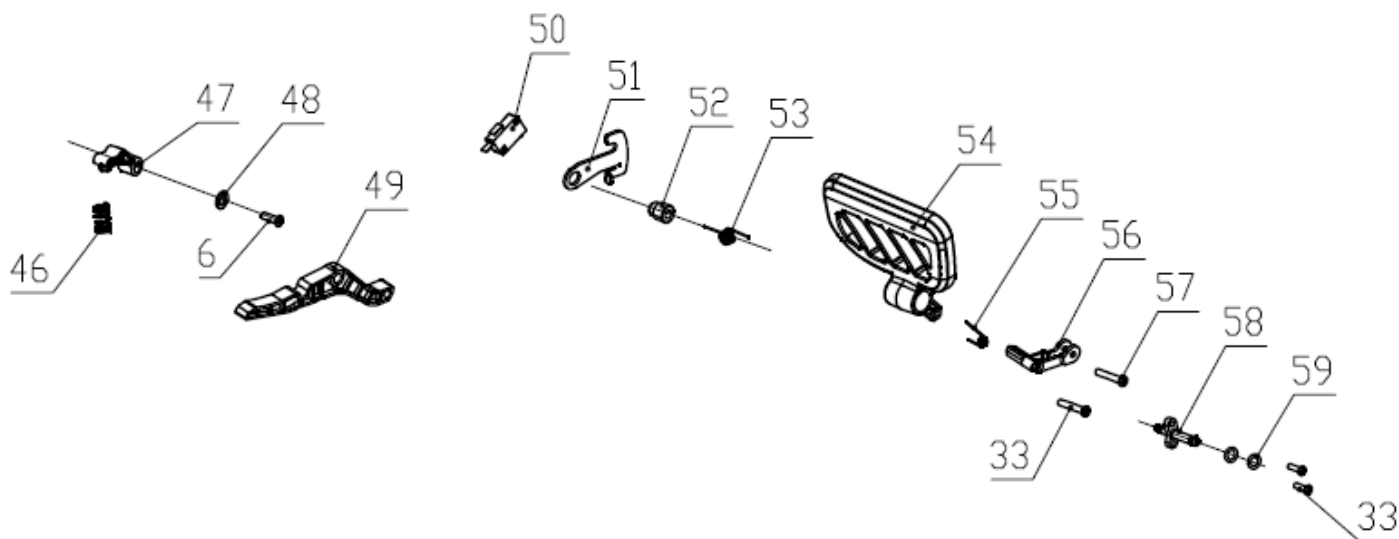
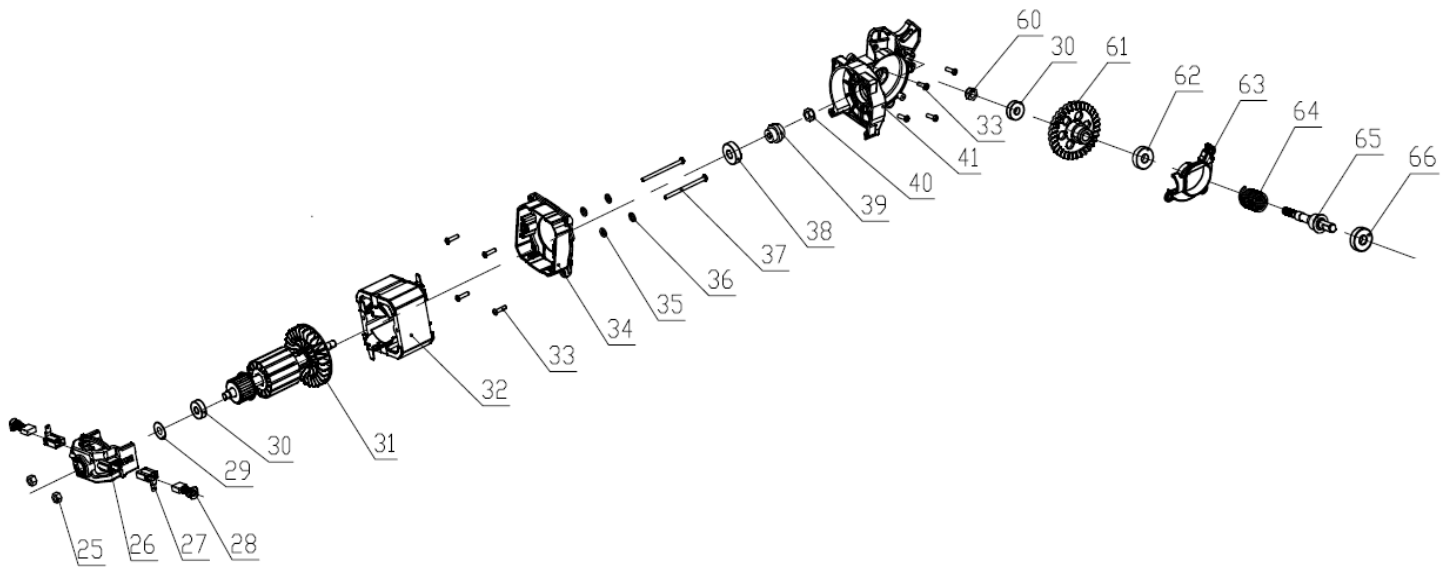


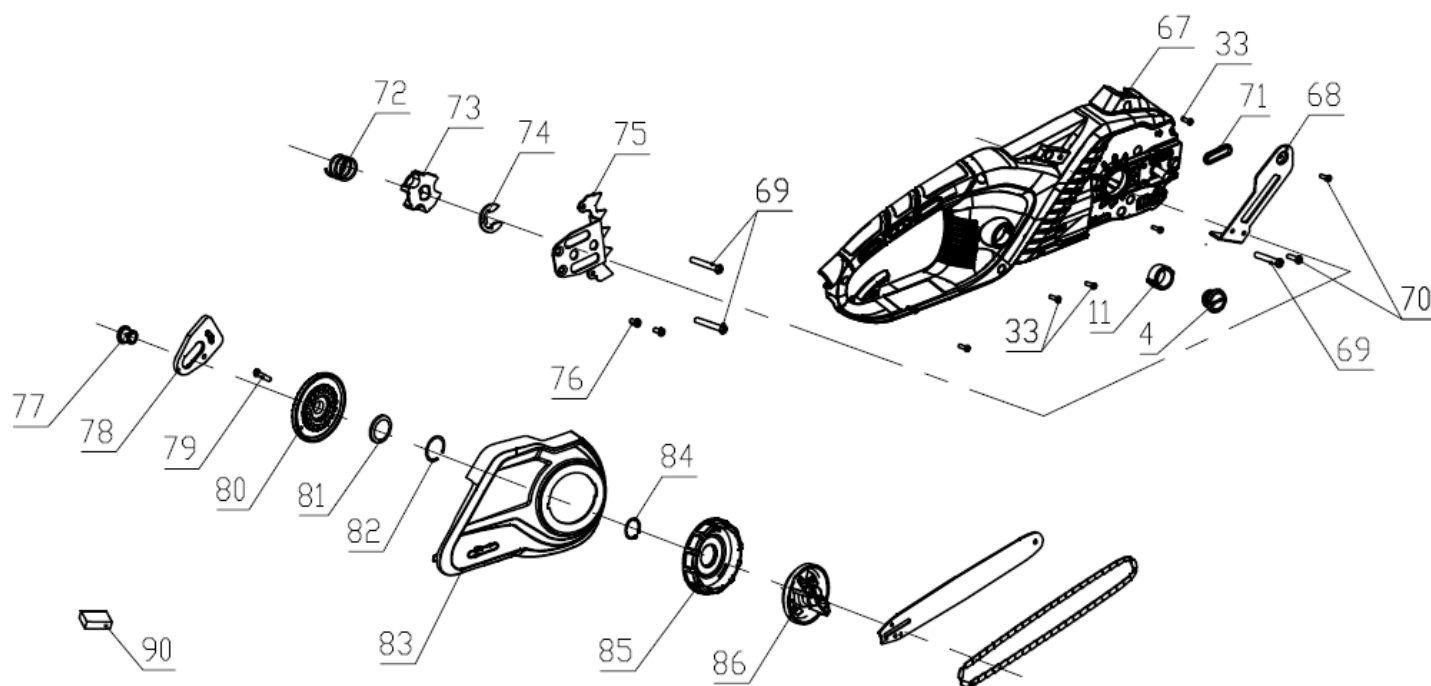
№	Артикул	Наименование	К-во	№	Артикул	Наименование	К-во
1	8422-430203-0000020	Кабель питания с вилок	1	17	8416-000007-0000020	Конденсатор	1
2	OT356-7C10101	Втулка кабельная	1	18	OT253-7C11301	Рукоятка передняя	1
3	OT257-7C11301	Корпус, левая половина	1	19	OT403-ABAD50-7001	Винт	1
4	OT295-7C10401	Пробка сервисного отверстия	1	20	OT292-7C10101	Пробка	1
5	OT210-7C10101	Пластина прижимная	1	21	OT329-7C10102	Кольцо уплотнительное	1
6	OT403-ABAD40-1201	Винт	2	22	OT363-7C10101	Держатель	1
7	OT271-7C10101	Кнопка предохранителя	1	23	OT496-7C10101	Клапан	1
8	OT444-7C10105	Пружина	1	24	OT300-7C11301	Бак масляный	1
9	OT250-7C11301	Курок включения	1	25	OT404-F0403	Гайка	2
10	OT444-7C11301	Пружина	1	42	OT403-NBCD30-0801	Винт	2
11	OT352-7C10401	Втулка пробки	1	43	OT550-7C10101	Маслонасос	1
12	OT336-7C10103	Трубка входная	1	44	OT336-7C10104	oil outlet pipe	1
13	OT444-7C10404	Пружина	1	45	OT444-7C10301	Oil Tube Spring	1
14	OT329-7C10101	Кольцо уплотнительное	1		OT250-7C11301(SET)	Курок включения комплект (7-10)	
15	OT550-7C10103	Фильтр	1		OT292-7C10101(SET)	Пробка масляного бака комплект (20-22)	
16	OT401-A041603	Шайба	1		OT336-7C10103(SET)	Шланг масляный комплект (12-15)	



№	Артикул	Наименование	К-во	№	Артикул	Наименование	К-во
6	OT403-ABAD40-1201	Винт	1	54	OT205-7C11301	Ручка тормоза	1
33	OT403-ABAD40-1601	Винт	3	55	OT466-7C11301	Пружина	1
46	OT444-7C10802	Пружина	1	56	OI219-7C11302	Тяга тормоза	1
47	OT274-7C10801	Рычаг тормоза	1	57	OT403-ABAD40-4001	Винт	1
48	OT414-A051003	Шайба	1	58	OT305-7C10101	Штуцер подачи масла переходной	1
49	OT219-7C11301	Рычаг тормоза	1	59	OT329-7C10103	Кольцо O	2
50	6022-610102	Микровыключатель	1	53	OT446-7C11302	Пружина торсионная	1
51	OT207-7C11301	Пластина тормоза	1	54	OT205-7C11301	Ручка тормоза	1
52	OT358-7C11301	Втулка	1		OT205-7C11301(SET)	Ручка тормоза комплект (33, 51-57)	
53	OT446-7C11302	Пружина торсионная	1				



№	Артикул	Наименование	К-во	№	Артикул	Наименование	К-во
25	OT404-F0403	Гайка	2	37	OT403-7C10101	Винт статора	2
26	OT264-7C10406	Кронштейн мотора задний	1	38	04035304001	Подшипник 6000-2RS	1
27	OT122-7C10403	Щеткодержатель	2	39	OT244-7C10901	Шестерня ротора конусная	1
28	OT120-7C10602/01	Щетка электродвигателя	2	40	OT404-C0603	Гайка	1
29	OT401-E142101	Шайба пружинная	1	41	OT277-7C11301	Корпус передачи	1
30	03090010005	Подшипник 608	2	60	OT404-B0801	Гайка	1
31	OT114-7C11301	Ротор	1	61	OT244-7C10902	Шестерня ведомая	1
32	OT116-7C11301	Статор	1	62	OT357-7C10901	Втулка	1
33	OT403-ABAD40-1601	Винт	10	63	OT293-7C11301	Крышка ведомой шестерни	1
34	OT264-7C11302/03	Кронштейн мотора передний	1	64	OT446-7C10901	Пружина торсионная	1
35	OT401-B040803	Шайба пружинная	2	65	OT439-7C10101	Вал шестерни	1
36	OT414-A040803	Шайба	2	66	04035304001	Подшипник 6000-2RS	1
					OT244-7C10902(SET)	Шестерня ведомая комплект (30, 60-62, 64-66)	



№	Артикул	Наименование	К-во	№	Артикул	Наименование	К-во
4	OT295-7C10401	Пробка сервисного отверстия	1	77	OT359-7C10102	Втулка	1
11	OT352-7C10401	Втулка пробки	1	78	OT211-7C10101	Пластина защитная	1
33	OT403-ABAD40-1601	Винт	4	79	OT403-7C10104	Винт	1
67	OT257-7C11302	Корпус, правая половина	1	80	OT240-7C10101	Колесо натяжения цепи	1
68	OT201-7C11301	Кронштейн	1	81	OT401-A112003	Шайба	1
69	OT403-ABAD40-4002	Винт	3	82	OT402-7C10101	Кольцо стопорное	1
70	OT403-ABAD40-2002	Винт	2	83	OT200-7C11302	Крышка шины	1
71	OT329-7C10104	Уплотнитель подачи масла	1	84	OT402-G1901	Кольцо стопорное	1
72	OT444-7C10104	Пружина ведущей звездочки	1	85	OT292-7C10101	Рукоятка регулировки натяжения	1
73	8128-462202-0000000	Звездочка ведущая	1	86	OT295-7C10102	Рукоятка фиксирующая	1
74	OT402-E0701	Кольцо стопорное	1		OT200-7C11302(SET)	Крышка шины комплект (77-86)	
75	OT212-7C10401	Упор зубчатый	1		952906	Шина	
76	OT403-EBCD40-1203	Винт	2		A050-L-62E	Цепь	