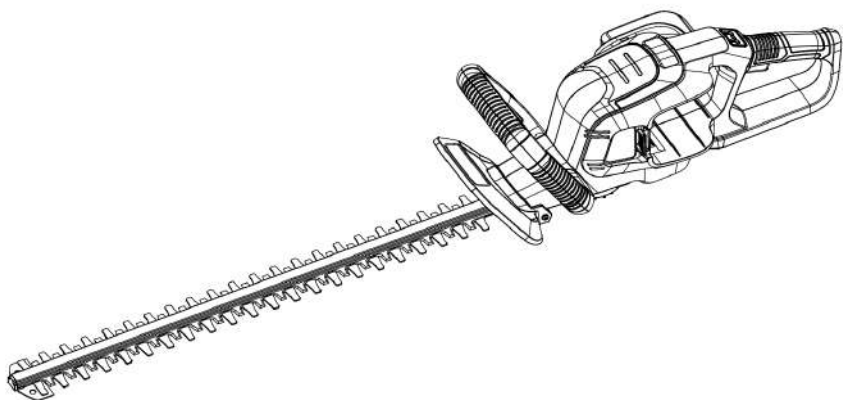


# **VOJET**

## **58В КУСТОРЕЗ АККУМУЛЯТОРНЫЙ**

**СНТР60-62**

**СНТР60-62-0**



# **EAC**

### **ПАСПОРТ И РУКОВОДСТВО ПО ЭКСПЛУАТАЦИИ**

Информация по сервисному обслуживанию размещена на сайте [WWW.VOJET.RU](http://WWW.VOJET.RU)  
**ОСТОРОЖНО! ПЕРЕД НАЧАЛОМ ЭКСПЛУАТАЦИИ ИЗДЕЛИЯ ПРОЧИТАЙТЕ НАСТОЯЩЕЕ РУКОВОДСТВО И СЛЕДУЙТЕ ВСЕМ ПРАВИЛАМ ПО ТЕХНИКЕ БЕЗОПАСНОСТИ И ИНСТРУКЦИЯМ ПО ПРИМЕНЕНИЮ.**

# СОДЕРЖАНИЕ

ПРЕДУПРЕЖДАЮЩИЕ ЗНАКИ И ОБОЗНАЧЕНИЯ.....	2
ИНСТРУКЦИИ ПО ТЕХНИКЕ БЕЗОПАСНОСТИ.....	3
ТЕХНИЧЕСКИЕ ПАРАМЕТРЫ ВАШЕГО ИЗДЕЛИЯ.....	8
ТЕХНИЧЕСКИЕ ХАРАКТЕРИСТИКИ*.....	9
СБОРКА.....	10
ЭКСПЛУАТАЦИЯ.....	11
ТЕХНИЧЕСКОЕ ОБСЛУЖИВАНИЕ.....	14
УСТРАНЕНИЕ НЕПОЛАДОК В РАБОТЕ.....	16
ГАРАНТИЙНЫЕ ОБЯЗАТЕЛЬСТВА.....	18

## ПРЕДУПРЕЖДАЮЩИЕ ЗНАКИ И ОБОЗНАЧЕНИЯ

Пояснения к предупреждающим знакам безопасности и международным обозначениям касаются предупреждающих знаков безопасности и международных обозначений, а также пиктограмм, которые могут проставляться на данном изделии. Прочтите руководство по эксплуатации с целью получения исчерпывающей информации о безопасности, сборке, эксплуатации, техническом обслуживании и ремонте.



Предостережение / Предупреждение.



ОПАСНО! – Держите руки подальше от лезвия



Прочтите настоящее руководство по эксплуатации.



Носите защитные очки.



Не разбирайте, не ударяйте и не подвергайте воздействию тепла выше 100°C; Никогда не подвергайте аккумулятор воздействию микроволн или высокого давления.



Носите средства защиты органов слуха.



Носите средства защиты органов дыхания.



Используйте и храните аккумулятор при температуре в диапазоне от 0°C до 50°C.



Носите защитную каску.



Единый знак обращения продукции на рынке государств-членов Таможенного союза.



Носите защитные перчатки.



Носите защитную обувь.



Отработавшие свой срок электрические изделия не следует выбрасывать вместе с бытовыми отходами. Утилизируйте изделия, по мере возможности. Обратитесь за консультацией по утилизации в местные органы власти или местный магазин.



Нельзя использовать в дождливую или влажную погоду.

# ИНСТРУКЦИИ ПО ТЕХНИКЕ БЕЗОПАСНОСТИ

## ОБЩИЕ ПРЕДУПРЕЖДЕНИЯ ПО БЕЗОПАСНОЙ РАБОТЕ С ЭЛЕКТРОИНСТРУМЕНТОМ



### ПРЕДУПРЕЖДЕНИЕ!

Ознакомьтесь со всеми предупреждениями по технике безопасности, инструкциями, иллюстрациями и спецификациями, прилагаемыми к данному электроинструменту. Несоблюдение всех перечисленных ниже инструкций может привести к поражению электрическим током, пожару или серьезным травмам.

Сохраните данную инструкцию для дальнейшего использования.

Термин «электроинструмент» в предупреждениях относится к электроинструменту с аккумуляторным (беспроводным) питанием.

### 1) Безопасность рабочей зоны

- Работайте только в светлое время суток или при хорошем освещении. Работа в темное время суток создаёт риск несчастных случаев.
- Не работайте с инструментом во взрывоопасной атмосфере, например в присутствии легковоспламеняющихся жидкостей, газов или пыли. Электроинструменты могут создавать искры, которые могут воспалить пыль или испарения.
- Во время работы с электроинструментом не подпускайте детей и посторонних лиц. Отвлекающие факторы могут привести к потере контроля над инструментом.

### 2) Электробезопасность

- Вилки электроинструментов (зарядных устройств) должны соответствовать розетке. Не вносите изменения в конструкцию вилки. Не используйте переходники для вилок с заземленными электроинструментами. Стандартные вилки и подходящие розетки снижают риск поражения электрическим током.
- Избегайте контакта тела с заземленными или заземляющими поверхностями, такими как трубы, радиаторы, печи и холодильники. Существует повышенный риск поражения электрическим током, если ваше тело заземлено или замкнуто на ноль.

- Не подвергайте электроинструмент воздействию дождя или влаги. Попадание воды в электроинструмент повышает риск поражения электрическим током.
- Используйте шнур зарядного устройства строго по назначению. Не тяните за шнур для переноски, перемещения или отключения зарядного устройства. Держите шнур вдали от тепла, масла, острых краев и движущихся частей. Поврежденные или спутанные шнуры повышают риск поражения электрическим током.
- При работе с зарядным устройством на открытом воздухе используйте удлинитель, подходящий для использования вне помещений. Использование удлинителя, подходящего для эксплуатации вне помещений, снижает риск поражения электрическим током.
- Если зарядка инструмента во влажной среде неизбежна, используйте источник питания, оснащенный устройством защитного отключения (УЗО). Использование УЗО снижает риск поражения электрическим током.

### 3) Личная безопасность

- При работе с электроинструментом будьте бдительны: следите за тем, что вы делаете, и следуйте здравому смыслу. Не используйте электроинструмент, когда вы устали или находитесь под воздействием лекарств. Малейшая невнимательность при работе с электроинструментами может привести к серьезным травмам.
- Используйте средства индивидуальной защиты. Используйте защиту органов зрения. Защитные средства, такие как защитные очки, щиток, нескользящая обувь, каска и средства защиты органов слуха, используемые в соответствующих условиях, помогут снизить риск получения травм.
- Не допускайте случайный запуск инструмента. Перед подключением к источнику питания, взятием или переноской инструмента убедитесь, что выключатель находится в выключенном положении. Переноска электроинструментов с пальцем на выключателе или включение электроинструментов с нажатым выключателем приводит к несчастным случаям.
- Перед включением электроинструмента снимите регулировочные или гаечные ключи. Гаечный или регулировочный ключ, оставленный на вращающейся части электроинструмента, может привести к травме.

- **Не тянитесь. Сохраняйте устойчивость и опору.** Это позволяет лучше контролировать электроинструмент в непредвиденных ситуациях.
- **Надевайте подходящую одежду. Не носите свободную одежду и украшения. Держите волосы и одежду подальше от движущихся частей.** Свободная одежда, украшения или длинные волосы могут застрять в движущихся деталях.
- **Не допускайте, чтобы привычка, полученная в результате частого использования инструментов, позволила вам снизить бдительность и игнорировать принципы безопасной работы с инструментом.** Неосторожное действие может привести к тяжелой травме в течение доли секунды.

#### 4) Использование электроинструмента и уход за ним

- **Не прилагайте силу к электроинструменту. Используйте электроинструмент, подходящий для соответствующей работы.** Правильно подобранный электроинструмент будет выполнять работу лучше и безопаснее с той скоростью, на которую он рассчитан.
- **Не используйте электроинструмент, если он не включается или не выключается выключателем.** Любой электроинструмент, которым нельзя управлять с помощью выключателя, опасен и подлежит ремонту.
- **Перед выполнением любых регулировок, заменой насадок или отправкой электроинструмента на хранение извлеките аккумулятор.** Такие превентивные меры безопасности снижают риск случайного включения электроинструмента.
- **Храните неработающие электроинструменты в недоступном для детей месте и не допускайте к работе с ними лиц, не знакомых с электроинструментом или данной инструкцией.** Электроинструменты опасны в руках необученных пользователей.
- **Своевременно обслуживайте электроинструменты и принадлежности.** Проверьте, нет ли перекоса или заклинивания движущихся частей, поломки деталей и любых других условий, которые могут повлиять на работу электроинструмента. В случае повреждения электроинструмента отремонтируйте его перед началом применения. Многие несчастные случаи происходят из-за плохого ухода за электроинструментами.

- **Держите режущие части инструмента в остром и чистом состоянии.** Правильно обслуживаемые режущие инструменты с острыми режущими кромками менее склонны к заклиниванию и легче контролируются.
- **Используйте электроинструмент, принадлежности, насадки и т. д. в соответствии с данной инструкцией с учетом условий эксплуатации и выполняемой работы.** Использование электроинструмента не по назначению может привести к возникновению опасной ситуации.
- **Держите ручки и поверхности захвата сухими, чистыми и свободными от масла и жира.** Скользкие рукоятки и поверхности захвата не позволяют безопасно работать и контролировать инструмент в непредвиденных ситуациях.

#### 5) Использование аккумуляторного инструмента и уход за ним

- Заряжайте аккумулятор только с помощью зарядного устройства, указанного производителем. Подходящее для одного типа аккумулятора, может создать риск возгорания при использовании с другим аккумулятором.
- **Используйте электроинструменты только со специально предназначенными для них аккумуляторами.** Использование любых других аккумуляторов может привести к травмам и возгоранию.
- **В периоды, когда аккумулятор не используется, держите его подальше от других металлических предметов, таких как скрепки, монеты, ключи, гвозди, шурупы или другие мелкие металлические предметы, которые могут соединять между собой клеммы.** Короткое замыкание клемм аккумулятора может привести к возгоранию или пожарам.
- **Не используйте поврежденный или модифицированный аккумулятор или инструмент.** Поврежденные или модифицированные аккумуляторы могут вести себя непредсказуемым образом, из-за чего возрастает риск возгорания, взрыва или получения травмы.
- **Не подвергайте аккумулятор или инструмент воздействию огня или чрезмерной температуры.** Воздействие огня или температуры выше 130°C может спровоцировать взрыв.

- **Следуйте всем инструкциям по зарядке и не заряжайте аккумулятор или инструмент за пределами температурного диапазона,** указанного в инструкциях. Неправильная зарядка или зарядка при температурах, выходящих за пределы указанного диапазона, может вызвать повреждение аккумулятора и увеличить риск возгорания.
- **Обслуживание**
- **Обслуживайте свои электроинструменты в авторизованных сервисных центрах, используя только идентичные запасные части.** Это обеспечит меры безопасности при техобслуживании электроинструмента.
- **Запрещено обслуживать поврежденные аккумуляторы.** Обслуживание аккумуляторов должно выполняться только изготовителем или авторизованными сервисным центром.

## ОБЩАЯ ТЕХНИКА БЕЗОПАСНОСТИ ПРИ РАБОТЕ КУСТОРЕЗОМ

- Все части тела должны быть расположены дальше от режущего полотна.
- Не удаляйте обрезанный материал или придерживайте материал, который надо обрезать, когда лезвия движутся. При очистке от застрявшего выключайте кусторез (выключатель в положении «Выключено»). Мельчайшая рассеянность при работе с кусторезом может привести к серьезным телесным повреждениям.
- Переносите кусторез за рукоятку, когда лезвие остановлено, и следите за тем, чтобы случайно не включить клавишу или курок включения. Правильная переноска кустореза снижает риск случайного запуска, а следовательно телесных повреждений от лезвий.
- При транспортировке или хранении кустореза всегда надевайте чехол для лезвий. Правильное обращение с кусторезом снизит риск телесных повреждений от лезвий.
- При очистке от застрявшего материала или сервисном обслуживании кусторез выключен, а аккумулятор отсоединён. Неожиданное включение кустореза во время очистки от застрявшего материала или сервисного обслуживания может привести к серьезным телесным повреждениям.
- Держите кусторез только за изолированные поверхности захвата, поскольку лезвие может соприкоснуться со скрытой проводкой или кабелем. Лезвия, соприкасающиеся с проводом под напряжением, могут привести к подаче напряжения на незащищенные металлические части кустореза и могут спровоцировать поражение оператора электрическим током.
- Держите все шнуры питания и кабели подальше от зоны резки. Шнуры питания или кабели могут быть не видны в живой изгороди или кустах, и их можно случайно перерезать лезвием.
- Избегайте работ при плохих погодных условиях, особенно если присутствует риск попадания молнии. Это снижает риск поражения молнией.
- Держите руки подальше от лезвия. Соприкосновение с лезвием может привести к серьезным телесным повреждениям.
- При работе с кусторезом используйте обе руки для удержания инструмента. Работа одной рукой может привести к потере контроля и серьезным телесным повреждениям.
- Не перенапрягайтесь и постоянно сохраняйте равновесие. Всегда следите за устойчивым положением ног на склонах. При эксплуатации электроинструмента ходите, но никогда не бегайте.
- Не прикасайтесь к подвижным опасным частям до тех пор, пока не будет вынут аккумулятор, а подвижные опасные части ножа не остановятся полностью.
- Всегда носите средства защиты для глаз и ушей. При необходимости носите защитную маску.
- Одевайтесь должным образом, не носите свободную одежду или украшения, которые могут зацепиться за подвижные части ножа.
- Всегда следует носить безопасную, прочную, нескользящую обувь. Длинные волосы следует завязать на затылке.
- **Извлеките батарейный блок:**
  - Всякий раз, когда пользователь оставляет аппарат;
  - Перед устранением засора;
  - Перед проверкой, чистой или работой с аппаратом;
  - После удара о посторонний предмет осмотрите аппарат на предмет повреждений;
  - Если аппарат начинает ненормально вибрировать, немедленно проверьте его.
- Осмотрите зону, в которой запланирована резка, и удалите все посторонние предметы, которые могут повлиять на процесс. Если посторонние предметы нельзя убрать, например проволочные ограждения, отметьте и запомните их, чтобы избежать поломки о них в процессе работы.

## ТЕХНИКА БЕЗОПАСНОСТИ ПРИ ОБРАЩЕНИИ С АККУМУЛЯТОРОМ

- Перед установкой аккумулятора убедитесь, что выключатель находится в выключенном положении. Установка аккумулятора в инструмент со включенным выключателем чревата несчастными случаями.
- Используйте только оригинальные аккумуляторы, предназначенные специально для этого инструмента. Использование любых других аккумуляторов может привести к травмам и возгоранию.
- Не вскрывайте аккумулятор. Есть риск возникновения короткого замыкания.
- Защищайте аккумулятор от перегрева (например, от длительного интенсивного солнечного света и огня), воды и влаги.
- Используйте аккумулятор, рекомендованный производителем под ваш инструмент. Только одна эта мера защищает аккумулятор от опасной перегрузки.
- Аккумулятор может повредиться острыми предметами, такими как гвозди или отвертки, или внешней силой. От возможного внутреннего короткого замыкания аккумулятор может сгореть, задымиться, взорваться или перегреться.
- Не допускайте короткого замыкания аккумулятора. Существует опасность взрыва.
- Самый длительный срок службы и наилучшая эффективность достигаются, если аккумулятор заряжается при температуре воздуха от 18°C до 24°C.
- ЗАПРЕЩЕНО заряжать аккумулятор при температуре воздуха ниже 0°C или выше 40°C. Это важное условие, которое предотвращает серьезное повреждение аккумулятора.
- Не храните аккумулятор на улице или в транспортных средствах. Храните аккумулятор при температуре в диапазоне от 0°C до 50°C.
- Периодически чистите вентиляционные отверстия и контакты аккумулятора мягкой, чистой и сухой щеткой.

## ТЕХНИКА БЕЗОПАСНОСТИ ПРИ ОБРАЩЕНИИ С ЗАРЯДНЫМ УСТРОЙСТВОМ



Перед использованием зарядного устройства прочтите все предупреждения и инструкции по технике безопасности.



Только для использования внутри помещений!



Класс защиты II.

- Данный прибор не предназначен для использования детьми и лицами с физическими, сенсорными или умственными ограничениями или без соответствующих опыта или знаний.
- Детям запрещено играть с этим прибором. Детям запрещено производить очистку и пользовательское техническое обслуживание.
- Аккумулятор и зарядное устройство должны храниться в хорошо проветриваемом помещении.
- Не используйте зарядное устройство на легко воспламеняющихся поверхностях (например, на бумаге, тканях и т. д.) или в легко воспламеняющейся окружающей среде. Нагрев зарядного устройства в процессе зарядки может привести к пожару.
- Не накрывайте вентиляционные отверстия зарядного устройства. В противном случае зарядное устройство может перегреться и перестать правильно работать.
- Шнур питания замене не подлежит. При повреждении шнура прибор следует утилизировать.
- При повреждении шнура питания фирма-изготовитель или ее сервисный агент или соответствующий квалифицированный специалист должны его заменить во избежание опасности.

## СНИЖЕНИЕ УРОВНЯ ВИБРАЦИИ И ШУМА

Для снижения воздействие шума и вибрации ограничьте время работы, используйте режимы работы с низким уровнем вибрации и низким уровнем шума, а также носите средства индивидуальной защиты. **Примите во внимание следующие аспекты для сведения к минимуму рисков воздействия вибрации и шума:**

- Используйте инструмент только по назначению в соответствии с его конструкцией и настоящим руководством.
- Убедитесь, что инструмент находится в рабочем состоянии и прошёл хорошее техническое обслуживание.
- Используйте правильные дополнительные приспособления для изделия и убедитесь, что они в рабочем состоянии.
- Крепко держитесь за рукоятки.
- Проводите техническое обслуживание данного изделия в соответствии с настоящим руководством и хорошо смазывайте его (по мере необходимости).
- Планируйте свой рабочий график так, чтобы распределить любое использование инструмента с высоким уровнем вибрации на более длительный период.
- При длительном использовании изделия пользователь подвергается воздействию вибраций, которые могут вызвать целый ряд патологий, известных под общим названием «Вибрационная болезнь» (HAVS), например, побледнение пальцев; а также конкретные физические недостатки, такие как, синдром запястного канала.
- Для снижения этого риска при использовании изделия всегда носите защитные перчатки и держите руки в тепле.
- Симптомы HAVS включают любое сочетание следующего: Покалывание и онемение в пальцах; Нарушение тактильных ощущений; Ослабление мышц рук; Пальцы становятся белыми (побледнение) и краснеют, и возникают болезненные ощущения при восстановлении (особенно на холоде и сырости, и, вероятно, сначала только на кончиках). При появлении таких симптомов немедленно обратитесь к врачу.

## ЧРЕЗВЫЧАЙНАЯ СИТУАЦИЯ

Ознакомьтесь с использованием данного изделия в настоящем руководстве по эксплуатации. Запомните указания по технике безопасности и неукоснительно соблюдайте их. Это поможет предотвратить риски и опасности.

- Всегда будьте начеку при работе с кусторезом, чтобы осознать риски и предупредить их на ранней стадии. Оперативное вмешательство может предотвратить серьезные травмы и материальный ущерб.

- При возникновении неисправностей выключите инструмент и извлеките аккумулятор. Перед повторным использованием инструмента проверьте его у квалифицированного специалиста и, при необходимости, отремонтируйте.

## ОСТАТОЧНЫЕ РИСКИ

- Даже если вы используете инструмент в соответствии с правилами, всегда не исключены остаточные риски. В связи со структурой и конструкцией данного изделия могут присутствовать следующие опасности:
- Ухудшение здоровья в результате вибрации при использовании изделия в течение длительного периода времени или вследствие ненадлежащего технического обслуживания.
- Травмы и материальный ущерб из-за сломанного вспомогательного оборудования или невидимых объектов, которые внезапно разбиваются.
- Травмы и материальный ущерб в результате брошенных и упавших предметов.
- Длительное использование этого изделия подвергает оператора воздействию вибрации и может привести к синдрому «белых пальцев». С целью снижения риска носите перчатки и держите руки в тепле. Симптомы «белых пальцев» включают следующее: онемение, потерю чувствительности, покалывание, колющие ощущения, боль, упадок сил, изменение цвета или состояния кожи. Эти симптомы обычно появляются на пальцах, кистях или запястьях. Риск возрастает при низких температурах.
- Кусторез предназначен для работы вблизи земли (оператор стоит непосредственно на земле, а не на стремянках, лестницах или другой неустойчивой опоре).



### ПРЕДУПРЕЖДЕНИЕ!

Этот инструмент создает электромагнитное поле в процессе эксплуатации. При некоторых обстоятельствах это поле может мешать работе активных или пассивных медицинских имплантатов. Для снижения риска получения серьезной или смертельной травмы рекомендуется проконсультироваться со своим врачом и фирмой-изготовителем медицинских имплантатов.

# ОПИСАНИЕ ИЗДЕЛИЯ

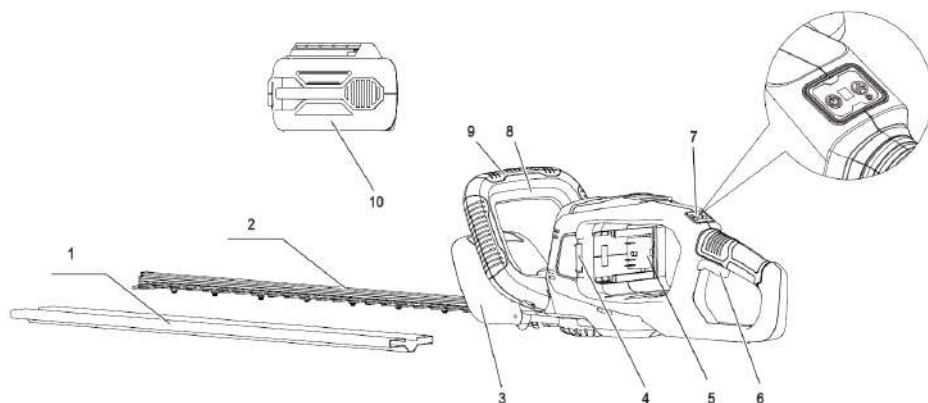
## СФЕРА ПРИМЕНЕНИЯ (НАЗНАЧЕНИЕ ИЗДЕЛИЯ)

Модель ВОJET СНТР60-62, СНТР60-62-0 для обрезки живых изгородей, кустарников и зарослей. Не обрезайте ветки, превышающие максимальную ширину резки 22,5 мм. Данное изделие предназначено только для частного бытового использования, а не для использования в коммерческих целях. Его нельзя использовать для каких-либо иных целей, кроме описанных выше.



## ПРИМЕЧАНИЕ:

В комплект поставки СНТР60-62 входит один аккумулятор 2.5Ач и зарядное устройство 2А. В комплект поставки СНТР60-62-0 **НЕ входят** аккумуляторы и зарядное устройство.



4. Кнопка разблокировки аккумулятора.

5. Посадочный слот под аккумулятор

6. Курковый включатель

7. Панель управления

8. Клавиша включения на рукоятке

9. Передняя рукоятка

10. Аккумулятор (только у СНТР60-62)

# ТЕХНИЧЕСКИЕ ХАРАКТЕРИСТИКИ\*

Модель	CCSP60-40	CCSP60-40-0
Напряжение	58 В	58 В
Частота ходов ножа (без нагрузки)	2250 / 2600 ход/мин	2250 / 2600 ход/мин
Общая длина ножа	620 мм	620 мм
Шаг ножа (макс. диаметр ветки)	22,5 мм	22,5 мм
Мощность двигателя	1400 Вт	1400 Вт
Степень защиты от проникновения предметов и жидкости	IP20	IP20
Гарантированный уровень звуковой мощности (L <sub>wa</sub> ) / Погрешность K <sub>wa</sub>	85 / 1.5 дБ(А)	85 / 1.5 дБ(А)
Гарантированный уровень звукового давления (L <sub>pa</sub> ) / Погрешность K <sub>pa</sub>	97 / 1.5 дБ(А)	97 / 1.5 дБ(А)
Вибрационное воздействие EN60745, ah W	<1,47 м/с <sup>2</sup>	<1,47 м/с <sup>2</sup>
Вес (без аккумулятора)	3.9 кг	3.9 кг
Комплектация	Кусторез, 1 аккумулятор 2.5Ач, зарядное устройство	Кусторез, без аккумулятора, без зарядного устройства

<b>Модель аккумулятора</b>	<b>BP6025</b>
Номинальное напряжение	Li-Ion аккумулятор 58В ёмкостью 2.5 Ач
<b>Модель зарядного устройства</b>	<b>CP6020</b>
Номинальное входное напряжение	230 В
Номинальное выходное напряжение	58 В
Номинальный выходной ток	2 А
Время до полной зарядки	80 минут

1. Распакуйте все детали и разложите их на ровной и устойчивой поверхности;
2. Снимите все упаковочные материалы и транспортировочные устройства, в случае необходимости.
3. Комплектность поставки варьируется в зависимости от страны и приобретенного варианта.

#### **Комплект поставки модель СНТР60-62:**

- Кусторез x1
- Чехол для ножа x1
- Винт крепления x2
- Аккумулятор 2.5Ач x1
- Зарядное устройство 2А x1
- Паспорт и руководство по эксплуатации x1

#### **Комплект поставки модель СНТР60-62-0:**

- Кусторез x1
- Чехол для ножа x1
- Винт крепления x2
- Паспорт и руководство по эксплуатации x1

#### **Аккумулятор и ЗУ приобретаются дополнительно**

4. При обнаружения недочеты деталей или их повреждений не используйте данный инструмент, а обратитесь к продавцу. Использование недоукомплектованного или поврежденного изделия представляет опасность для людей и имущества.
5. Убедитесь, что у вас есть все вспомогательное оборудование и инструменты, необходимые для сборки и эксплуатации. Сюда также относятся подходящие средства индивидуальной защиты.



#### **ПРИМЕЧАНИЕ:**

В комплект модели CCSP60-40-0 не входит зарядное устройство и аккумулятор.

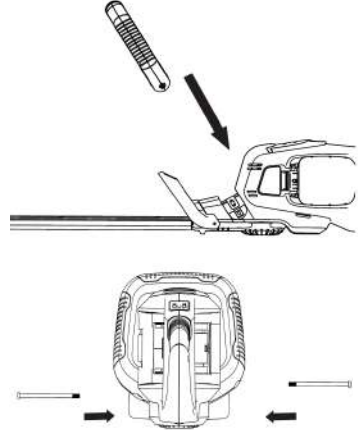


#### **ПРЕДУПРЕЖДЕНИЕ:**

Для этих сборочных работ надевайте защитные перчатки, а во время сборки всегда кладите инструмент на ровную и устойчивую поверхность. Следуйте пошаговым инструкциям по сборке и используйте предоставленные фотографии в качестве наглядного руководства для облегчения сборки изделия! Не вставляйте аккумулятор до полной сборки или настройки кустореза!

## СБОРКА ПЕРЕДНЕЙ РУКОЯТКИ

1. Вставьте переднюю рукоятку в паз крепления рукоятки.
2. Зафиксируйте рукоятку двумя болтами.



## ЗАЩИТНЫЙ ЧЕХОЛ НОЖА

Снимите защитный чехол перед работой. Рекомендуется закрывать нож чехлом по окончании работы.

## УСТАНОВКА АККУМУЛЯТОРА



#### **ПРЕДУПРЕЖДЕНИЕ:**

Перед началом эксплуатации убедитесь, что аккумулятор надежно закреплен в стыковочном порту аккумулятора. В случае ненадежной фиксации, аккумулятор может выпасть, что, в свою очередь, может привести к травме.

#### **Для фиксации:**

Для прикрепления выровняйте и вставьте аккумулятор в слоты стыковочного порта для аккумулятора, пока он прочно не зафиксируется на месте.

#### **Для отсоединения:**

Чтобы высвободить аккумулятор, нажмите кнопку разблокировки аккумулятора и извлеките аккумулятор.



## ПРЕДУПРЕЖДЕНИЕ:

Всегда надевайте средства защиты глаз, органов слуха, рук, ног и тела, чтобы снизить риск получения травм при эксплуатации данного прибора. Держите все части своего тела подальше от вращающейся режущей насадки и горячих поверхностей.

## ОБЩИЕ РЕКОМЕНДАЦИИ

- Перед каждым использованием проверяйте прибор и его аксессуары на наличие повреждений. Не используйте прибор, если он поврежден или имеет признаки износа.
- Дважды проверьте, правильно ли закреплены все детали.
- Всегда держите прибор за рукоятки. Держите рукоятки сухими и не смазывайте их, чтобы обеспечить надежное удержание.
- Следите за тем, чтобы вентиляционные отверстия всегда были свободными и чистыми. При необходимости очистите их мягкой щеткой. Заблокированные вентиляционные отверстия могут привести к перегреву и повреждению прибора
- Немедленно выключите прибор, если во время работы вам мешают другие люди, входящие в рабочую зону. Перед тем, как поставить прибор на место, всегда давайте ему полностью остановиться.
- Не переутомляйтесь. Делайте регулярные перерывы, чтобы убедиться, что вы можете сосредоточиться на работе и иметь полный контроль над прибором.
- Держите свое тело и ноги на безопасном расстоянии от режущей головки.

## РАБОТА С КУСТОРЕЗОМ



### ПРЕДУПРЕЖДЕНИЕ:

Перед использованием и хранением всегда смазывайте режущее лезвие защитным спреем.

1. Осмотрите область, подлежащую обрезке, и удалите все посторонние предметы, которые могут повлиять на процесс резки. Если посторонние предметы не могут быть удалены, например, проволочные ограждения, пожалуйста, пометьте и

запомните это место, чтобы избежать столкновения с ними во время резки.

2. Перед началом стрижки включите прибор на максимальную скорость.
3. Держите свое тело и ноги на безопасном расстоянии от режущей головки.

## СОВЕТЫ ПО ОБРЕЗКЕ



### ПРЕДУПРЕЖДЕНИЕ:

Никогда не режьте вблизи электрических шнуров или линий электропередач. Если лезвие застряло в каком-либо электрическом шнуре или линии,

### НЕ ПРИКАСАЙТЕСЬ К ЛЕЗВИЮ! ОНО МОЖЕТ БЫТЬ ПОД НАПРЯЖЕНИЕМ И СТАТЬ ОЧЕНЬ ОПАСНЫМ

Продолжайте держать кусторез за изолированную основную рукоятку или положите его на безопасное расстояние от себя. Отключите электрическую сеть от поврежденной линии или кабеля, прежде чем пытаться освободить нож от кабеля или от веревки. Контакт с ножом, другими токопроводящими частями электрического кустореза, с проволочным ограждением или с проводами под напряжением может привести к смерти от поражения электрическим током или серьезным травмам.



### ПРЕДУПРЕЖДЕНИЕ:

Перед каждым использованием очищайте область, подлежащую обрезке. Удалите все предметы, такие как кабели, лампы, провода или свободные поддерживающие нити, которые могут запутаться в режущем ноже и создать риск получения серьезных травм.

- Перед запуском электрического кустореза держите прибор обеими руками так, чтобы режущее лезвие было направлено от вас. Всегда правильно используйте электрический кусторез.

- Не проталкивайте кусторез через густой кустарник. Это может привести к заклиниванию ножей и замедлению их работы. Если движения ножа замедляются, уменьшите темп. Не пытайтесь срезать стебли или ветки толщиной более 22,5 мм или те, которые явно слишком велики, чтобы попасть в режущий нож. Для резки больших веток используйте ручную пилу или секатор.
- Если нож действительно заклинило, выключите прибор, дайте ножу остановиться и отключите прибор от источника питания, прежде чем пытаться устранить препятствие.
- При желании вы можете использовать светлую бечевку, чтобы помочь себе выбрать нужную высоту обрезки живой изгороди. Решите, насколько высокой вы хотите видеть изгородь.
- Затем натяните бечевку вдоль живой изгороди на этой высоте. Обрежьте живую изгородь чуть выше этой направляющей линии бечевки. Обрежьте боковую часть живой изгороди так, чтобы она была немного уже в верхней части. При такой форме будет открыта большая часть живой изгороди, и она будет более однородной.
- Во время работы всегда держите электрический кусторез обеими руками. Крепко держитесь за ручки. Прибор используется для резки в любом направлении медленным, размашистым движением из стороны в сторону.
- Надевайте перчатки при обрезке колючек и колючих растений. При обрезке молодых побегов используйте широкое размашистое движение, чтобы стебли попадали непосредственно в режущее лезвие. Старые побеги будут иметь более толстые ветки, и их легче всего обрезать с помощью пильного движения.



### ПРЕДУПРЕЖДЕНИЕ:

Всегда держите электрический кусторез двумя руками. Никогда не держите кусты одной рукой и не управляйте кусторезом другой рукой. Неправильная эксплуатация кустореза может привести к серьезным травмам.

### ВКЛЮЧЕНИЕ И ВЫКЛЮЧЕНИЕ

Содержите изделие в рабочем состоянии.

1. Перед запуском снимите защитный чехол с ножа
2. Нажмите кнопку запуска на панели управления и удерживайте ее в течение 3 секунд. Далее загорится светодиод (синий или зеленый).
3. Затем одновременно нажмите курок включателя включателя и клавишу включения на передней рукоятке.

4. Для остановки кустореза отпустите курок включателя или клавишу включения на передней рукоятке.

5. Нажмите кнопку запуска, после чего светодиод погаснет. Без нажатия кнопки запуска кусторез не сможет запуститься через 3 минуты, когда светодиод погаснет.

**ПРИМЕЧАНИЕ:** В целях безопасности оба включателя (курковый включатель и клавиша включения на передней рукоятке) должны оставаться нажатыми во время работы.



### РЕГУЛИРОВКА СКОРОСТИ РЕЗКИ (смена режимов работы)

Нажмите кнопку запуска на панели управления. При эксплуатации кустореза скорость работы нормальная или в режиме "ECO". После перезапуска сохраняется последняя заданная оператором скорость. Нажимайте на кнопку управления скорости, чтобы сменить скорость работы с "нормальной" на "ECO" и наоборот. Цвет светодиода тоже поменяется с синего на зеленый или наоборот.

**ПРИМЕЧАНИЕ:** При "нормальной" скорости достигается максимальная производительность кустореза, а в режиме "ECO" идет экономичный расход энергии аккумулятора.

Загорается зеленый светодиод	Пониженная скорость	Режим ECO
Загорается синий светодиод	Максимальная скорость	Нормальный режим

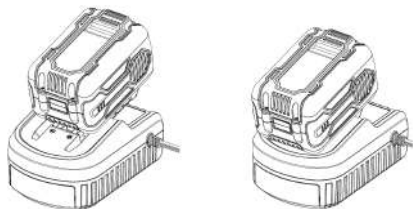
## ЗАРЯДКА АККУМУЛЯТОРА



### ПРЕДУПРЕЖДЕНИЕ:

Аккумулятор поставляется частично заряженным. Перед первым использованием полностью зарядите его.

1. Заряжайте литий-ионный аккумулятор только с помощью соответствующего зарядного устройства.
2. Подключите зарядное устройство к источнику питания, после чего световой индикатор зарядного устройства загорится красным.
3. Вставьте аккумулятор в зарядное устройство, после чего световой индикатор зарядного устройства загорится зеленым и начнет мигать.
4. Зарядное устройство будет обмениваться информацией с аккумулятором для оценки состояния аккумулятора.
5. По окончании зарядки индикатор будет гореть зелёным постоянно.
6. Снимите аккумулятор с зарядного устройства и только затем отсоедините зарядку от электросети.



## ИНДИКАЦИЯ ОСТАТОЧНОГО ЗАРЯДА

Нажмите кнопку активации индикатора, чтобы проверить, требуется ли зарядить аккумулятор.

СВЕТОДИОДЫ	СТАТУС
Горят четыре синие светодиода	Аккумулятор заряжен на 75% - 100%
Горят три синие светодиода	Аккумулятор заряжен на 50% - 75%.
Горят два синие светодиода	Аккумулятор заряжен на 25% - 50%, требуется зарядки.
Горит один синий светодиод	Аккумулятор заряжен на 5% - 25%, требуется зарядки.
Мигает один синий светодиод	Аккумулятор имеет минимальный заряд, требуется зарядки.



### ПРИМЕЧАНИЕ:

Сразу после использования аккумулятора на кнопке уровня зарядки может отображаться более низкий уровень заряда, чем при проверке через несколько минут. Элементы аккумулятора «восстанавливают» часть своего заряда после передышки.

Аккумулятор подаст 4 звуковых сигнала, когда его емкость во время использования достигнет 50%, но световой индикатор не изменится.

При неправильном использовании аккумулятор будет часто подавать звонки, но световой индикатор не изменится.

Световой индикатор будет вспыхивать 5 раз подряд, если температура будет вне рабочего диапазона (например, при перегреве).

## ОТСОЕДИНЕНИЕ АККУМУЛЯТОРА ОТ ЗАРЯДНОГО УСТРОЙСТВА

После полной зарядки аккумулятора загораются четыре светодиода, и аккумулятор подает шесть звонков. Отсоедините источник питания от зарядного устройства. Извлеките аккумулятор из зарядного устройства.



## ПРЕДУПРЕЖДЕНИЕ:

Отключите прибор от источника питания перед проведением технического обслуживания!



## ПРЕДУПРЕЖДЕНИЕ:

Носите защитную одежду и соблюдайте все инструкции по технике безопасности, чтобы предотвратить серьезные травмы.



## ПРЕДУПРЕЖДЕНИЕ:

Выполняйте работы по очистке и обслуживанию только в соответствии с данной инструкцией! Все дальнейшие работы должны выполняться квалифицированным специалистом! И используйте только указанные запасные части для замены.

Регулярно и тщательно обслуживайте этот прибор! При неправильном обслуживании прибора он может не справиться с поставленной задачей, что может привести к фатальным последствиям.

1. Следите за тем, чтоб прибор оставался чистым. Удаляйте с него мусор после каждого использования и перед хранением.
2. Регулярная и надлежащая чистка поможет обеспечить безопасное использование и продлить срок службы прибора.
3. Перед каждым использованием проверяйте прибор на наличие изношенных и поврежденных деталей. Не используйте его, если вы обнаружите сломанные и изношенные детали.

## СМАЗКА НОЖА



### ПРЕДУПРЕЖДЕНИЕ:

Всегда дожидайтесь полной остановки ножа кустореза и отключайте прибор от источника питания перед началом процедуры смазки. Несоблюдение этого требования может привести к случайному запуску, что может спровоцировать серьезные травмы.

Для облегчения эксплуатации и увеличения срока службы смазывайте нож электрического кустореза до и после каждого использования. Отключите прибор от источника питания. Положите кусторез на ровную поверхность. Нанесите легкое машинное масло вдоль кромки верхнего лезвия.



### ПРИМЕЧАНИЕ:

Если вы будете использовать электрический кусторез в течение длительного времени, рекомендуется периодически смазывать лезвие маслом.

## ЗАТОЧКА РЕЖУЩЕГО НОЖА

Дайте лезвиям кустореза остановиться в показанном положении. Это позволит обеспечить нужный зазор для напильника между режущим и защитным ножом. Отключите прибор от источника питания.

Зажмите нож в тисках и обработайте открытую режущую поверхность каждого зуба режущего ножа гладким круглым напильником диаметром 6 мм. При обработке напильником обязательно сохраняйте исходный угол заточки зуба.

Извлеките кусторез из тисков, подключите прибор к источнику питания и перезапустите электрический кусторез. Остановите нож кустореза так, чтобы обнажились не заточенные кромки с другой стороны зубьев режущего ножа.

## ОЧИСТКА ПРИБОРА



### ПРЕДУПРЕЖДЕНИЕ:

Всегда выключайте прибор, отсоединяйте его от источника питания и дайте ему остыть перед выполнением работ по осмотру, техническому обслуживанию и очистке!

Используйте маленькую щетку для очистки внешней поверхности прибора. Не используйте сильные моющие средства. Бытовые чистящие средства, содержащие ароматические масла, такие как сосновое и лимонное, и растворители, такие как керосин, могут повредить пластик. Сотрите остатки влаги мягкой тканью.

Перед и после каждого использования проверяйте прибор на наличие изношенных и поврежденных деталей. Не используйте его, если вы обнаружите изношенные и поврежденные детали.



## ПРИМЕЧАНИЕ:

Если во время работы режущий нож заблокирован посторонними предметами, выключите прибор, дождитесь полной остановки режущего ножа, отключите прибор от источника питания и только после этого удалите посторонние предметы и очистите режущий нож.

## ТРАНСПОРТИРОВКА

- Установите крышку пильной шины.
- При желании слейте масло из шины и цепи для уменьшения просачивания.
- Переносите пилу за рукоятку так, чтобы шина и цепь были направлены за спину оператора.
- Убедитесь, что инструмент надежно закреплен и не может упасть или задеть людей или имущество.

## ХРАНЕНИЕ

- Тщательно очистите цепную пилу, по описанной выше процедуре.
- Установите крышку пильной шины и положите под нее впитывающую прокладку.
- Храните в сухом месте.
- Храните в недоступном для детей или домашних животных месте.
- Рекомендуется использовать оригинальную упаковку для хранения или накрывать инструмент подходящей тканью или чехлом для защиты от пыли.

## УТИЛИЗАЦИЯ

Отработавшее свой срок инструмент не следует выбрасывать вместе с бытовыми отходами. Утилизируйте изделия, по мере возможности. Обратитесь за консультацией по утилизации в местные органы власти или к розничному продавцу.



Электрические изделия не следует выбрасывать вместе с бытовыми отходами. Использованные электрические изделия необходимо собирать отдельно и утилизировать в пунктах сбора, предусмотренных для этой цели. Проконсультируйтесь по вопросам утилизации с местными органами или дилером.

## УСТРАНЕНИЕ НЕПОЛАДКОВ В РАБОТЕ

Предполагаемые неисправности часто возникают по причинам, которые пользователи могут устранить самостоятельно. Поэтому выполните проверку изделия с помощью настоящего раздела. В большинстве случаев проблему можно устранить оперативно.

ПРОБЛЕМА	ВОЗМОЖНАЯ ПРИЧИНА	РЕШЕНИЕ
Кусторез не запускается	Аккумулятор неправильно прикреплен	Выньте и аккуратно вставьте аккумулятор правильно
	Аккумулятор разряжен	Зарядите аккумулятор
	Аккумулятор вышел из строя (поврежден)	Возмите другой аккумулятор, а поврежденный отнесите в сервисный центр.
	Курок включателя или клавиша включения на рукоятке не нажата	См. раздел «ВКЛЮЧЕНИЕ И ВЫКЛЮЧЕНИЕ».
Кусторез не выходит на полную мощность	Аккумулятор имеет малый заряд	Зарядите аккумулятор
	Вентиляционные отверстия забиты пылью, опилками	Очистите вентиляционные отверстия
Неудовлетворительный результат работы	Режущий нож изношен (затуплен)	Заточите нож или замените на новый
Чрезмерные вибрация или шум	Элементы крепления ослаблены	Подтяните болты/гайки (сервис. центр)
Кусторез внезапно останавливается	Аккумулятор разрядился	Зарядите аккумулятор
	Аккумулятор перегрелся	Выньте аккумулятор и дайте ему остыть

Если требуется дополнительная помощь, сдайте кусторез в сервисный центр для диагностики, обслуживания или ремонта.

## ПЕРЕЧЕНЬ КРИТИЧЕСКИХ ОТКАЗОВ

- появление сильного искрения внутри корпуса оборудования;
- появление сильной ненормальной и непрекращающейся вибрации оборудования;
- разрушение корпуса оборудования, оголение внутренних рабочих элементов или электропроводки;
- появление дыма непосредственно из корпуса изделия.

### **Возможные ошибочные действия персонала:**

- не использовать с поврежденной рукояткой или поврежденным защитным кожухом;
- не использовать на открытом пространстве во время дождя;
- не включать при попадании воды в корпус.

### **Критерии предельных состояний:**

- критический износ основных деталей (шпиндель, шестерни, подшипники, выключатель и т.п.), проявляющийся через явное, осязаемое нарушение нормальной работы изделия: биение шпинделя, прецессия установленного сменного инструмента, затруднение переключения скоростей редуктора, хруст или треск в редукторе при включении/выключении изделия, работе или переключении передач, снижение порога срабатывания муфты момента на любом положении, заклинивание механизма или выключателя, существенное снижение заявленных технических характеристик (частоты вращения, момента), повышенные шум и вибрация, изменение поведения под нагрузкой, чрезмерный нагрев корпуса и/или узлов, искрение (кроме коллектора) и т.п.;
- подвижность доступных закрепленных узлов/деталей.

## ИНФОРМАЦИЯ ДЛЯ ПОКУПАТЕЛЯ

Импортер / Importer: ООО "ЯТ-РУС", Россия, 125438, Москва, ул. Михалковская, д 63Б, стр. 4, пом. 2/11.  
"YAT-RUS" LLC, RUSSIA, 1 25438, MOSCOW, MIKHALKOVSKAYA STR. 63B, BUILDING 4, ROOM 2/11. Производитель / Manufacturer: Дзедзянг ЯТ Электрикал Эпплайнс Ко., ЛТД / ZHEJIANG YAT ELECTRICAL APPLIANCE CO., LTD.  
Адрес / Address: 150 Веньлун роад, Юйсин таун, Нанху Дистрикт, Цзясин, Дзедзян, Китай / 150 WENLONG ROAD, YUXIN TOWN, NANHU DISTRICT, JIAXING CITY, ZHEJIANG. P.R. CHINA  
Страна производства: Китай  
Срок службы: 5 лет. **Гарантия: 12 месяцев.**

## ПРОДУКЦИЯ СООТВЕТСТВУЕТ ТРЕБОВАНИЯМ

ТР ТС 010/2011 «О безопасности машин и оборудования»,  
ТР ТС 020/2011 «Электромагнитная совместимость технических средств»,  
ТР ТС 004/2011 «О безопасности низковольтного оборудования» (для моделей с ЗУ),  
ТР ТС 037/2016 «Об ограничении применения опасных веществ в изделиях электротехники и радиоэлектроники».



# ГАРАНТИЙНЫЕ УСЛОВИЯ

Правовой основой настоящих гарантийных обязательств является действующее законодательство, в частности Федеральный Закон РФ «О защите прав потребителей» и Гражданский кодекс РФ ч. II ст. 454-491. При продаже необходимо правильно заполнить гарантийный талон с указанием модели инструмента, серийного номера, даты изготовления, даты продажи, наименования торгующей организации, печати организации, подписи продавца и подписи покупателя. Неполное или неправильное заполнение талона является причиной отказа в гарантийном обслуживании.

## **Данный инструмент предназначен только для частного использования покупателем.**

Гарантия распространяется только на изделия, реализованные на территории РФ официальными импортерами. Срок службы изделия составляет 5 лет.

### **1. Гарантийные условия.**

1.1 Гарантийный срок эксплуатации составляет 1 год при соблюдении рекомендаций производителя, указанных в настоящем руководстве, и не распространяется на случаи коммерческой или производственной эксплуатации изделия.

1.2 Сервисная служба рассматривает гарантийные претензии только при наличии правильно заполненного оригинального гарантийного талона и товарного

(кассового) чека и/или счета-фактуры, подтверждающих дату продажи. На гарантийный ремонт необходимо предъявить изделие в полной комплектации. Гарантийные претензии на аккумулятор и зарядное устройство рассматриваются только при предоставлении к осмотру инструмента в комплекте с которым он использовался.

1.3 Гарантийное обслуживание и ремонт инструмента ВОJET производится на территории РФ только в авторизованных сервисных центрах. Адреса сервисных центров Вы можете узнать на нашем интернет-сайте: [www.bojet.ru](http://www.bojet.ru)

### **2. Гарантия не распространяется:**

2.1. На механические повреждения (трещины, сколы, царапины), повреждения вызванные воздействием агрессивных сред, высокой влажности, высокой температуры, попаданием инородных предметов в вентиляционные решетки инструмента, а также повреждения наступившие в следствие неправильного хранения (коррозия металлических частей и т.п.). На электрический кабель с механическими и термическими повреждениями.

2.2 На изделия с неисправностями, возникшими вследствие перегрузки или неправильной эксплуатации. К безусловным признакам перегрузки инструмента относятся: появление цветков побежалости, одновременный выход из строя сопряженных или последовательных деталей, например, якорь-шестерня, шестерня-шестерня, ротор-статор, первичной обмотки трансформатора, деформация или оплавление деталей, узлов инструмента или проводов электро-двигателя под воздействием высокой температуры и т.п., не соблюдение инструкции по эксплуатации, применение инструмента не по назначению, либо вследствие применения ненадлежащей оснастки.

2.3 На естественный износ инструмента (полная выработка ресурса, сильное внешнее или внутреннее загрязнение). На инструменты, не прошедшие своевременного технического обслуживания (чистка, смазка и т.п.).

2.4 На части, подверженные естественному износу, и рабочую оснастку (угольные щетки, ремни, резиновые уплотнения, сальники, клапаны, подшипники, патроны для крепления оснастки, цанги, шины, звёздочки, фильтры, пилы, сверла, фрезы, пильные диски, ножи, смесительные насадки и т.п.), а также, если срок службы детали зависит от регулярного технического обслуживания (смазки, чистки и т.п.).

2.5 На изделия, вскрывавшиеся или ремонтировавшие-ся в течение гарантийного срока вне сервисной службы ВОJET.

2.6 На изделия с удалённым, стёртым или изменённым заводским номером.

2.7 На профилактическое обслуживание инструмента (чистка, промывка, смазка и т.п.).

2.8 На аккумуляторы, выработавшие полностью свой ресурс. На неисправности, возникшей вследствие короткого замыкания контактных клемм аккумулятора. Зарядка аккумулятора неоригинальным зарядным устройством. Использование аккумулятора и зарядного устройства не с оборудованием марки ВОJET.

2.9 Запрещается эксплуатация инструмента при появлении повышенного нагрева, искрения, потери мощности, запаха гари, а также постороннего шума в редукторной части. Для выявления причин неисправности следует обратиться в авторизованный сервисный центр.

**ВНИМАНИЕ!** При продаже обязательно заполнение всех полей гарантийного талона без исправлений. Неполное или неправильное заполнение талона может служить причиной отказа в гарантийном обслуживании. При покупке изделие было проверено, полностью укомплектовано и имеет безупречный внешний вид.

Подпись покупателя \_\_\_\_\_

**Корешок талона №2 на гарантийный ремонт**

Модель: \_\_\_\_\_

Принят « \_\_\_\_\_ » \_\_\_\_\_ 20 \_\_\_\_\_ г.

Исполнитель (ФИО) \_\_\_\_\_ (Подпись)

**Корешок талона №1 на гарантийный ремонт**

Модель: \_\_\_\_\_

Принят « \_\_\_\_\_ » \_\_\_\_\_ 20 \_\_\_\_\_ г.

Исполнитель (ФИО) \_\_\_\_\_ (Подпись)

**Гарантийный талон №1**

на гарантийный ремонт электроинструмента

Изделие / модель: \_\_\_\_\_

Серийный номер S/N: \_\_\_\_\_

**Заполняет торговой организацией**

Продан: \_\_\_\_\_

(наименование предприятия – продавца)

Дата продажи: \_\_\_\_\_

М.П.

Продавец: \_\_\_\_\_

(подпись)

(Фамилия, имя, отчество)

**Талон действителен при заполнении**

**Гарантийный талон №2**

на гарантийный ремонт электроинструмента

Изделие / модель: \_\_\_\_\_

Серийный номер S/N \_\_\_\_\_

**Заполняет торговой организацией**

Продан: \_\_\_\_\_

(наименование предприятия – продавца)

Дата продажи: \_\_\_\_\_

М.П.

Продавец: \_\_\_\_\_

(подпись)

(Фамилия, Имя, отчество)

**Талон действителен при заполнении**

<b>Заполняет ремонтное предприятие</b>	
(наименование и адрес предприятия)	
<b>Исполнитель:</b>	(Фамилия, имя, отчество)
	(подпись)
<b>Владелец:</b>	(Фамилия, имя, отчество)
	(телефон) (подпись)
<b>Дата ремонта</b>	
	М.П.
<b>Утверждаю</b>	
	(должность, подпись)
	(ФИО руководителя предприятия)
<b>Заполняет ремонтное предприятие</b>	
(наименование и адрес предприятия)	
<b>Исполнитель:</b>	(Фамилия, имя, отчество)
	(подпись)
<b>Владелец:</b>	(Фамилия, имя, отчество)
	(телефон) (подпись)
<b>Дата ремонта</b>	
	М.П.
<b>Утверждаю</b>	
	(должность, подпись)
	(ФИО руководителя предприятия)

**ВНИМАНИЕ!** При продаже обязательно заполнение всех полей гарантийного талона без исправлений. Неполное или неправильное заполнение талона может служить причиной отказа в гарантийном обслуживании. При покупке изделие было проверено, полностью укомплектовано и имеет безупречный внешний вид.

Подпись покупателя \_\_\_\_\_

**Корешок талона №4 на гарантийный ремонт**

Модель: \_\_\_\_\_

Принят « \_\_\_\_\_ » \_\_\_\_\_ 20 \_\_\_\_\_ г.

Исполнитель (ФИО) \_\_\_\_\_ (Подпись)

**Корешок талона №3 на гарантийный ремонт**

Модель: \_\_\_\_\_

Принят « \_\_\_\_\_ » \_\_\_\_\_ 20 \_\_\_\_\_ г.

Исполнитель (ФИО) \_\_\_\_\_ (Подпись)

**Гарантийный талон №3**

на гарантийный ремонт электронного инструмента

Изделие / модель: \_\_\_\_\_

Серийный номер S/N: \_\_\_\_\_

**Заполняет торговой организацией**

Продан: \_\_\_\_\_

(наименование предприятия – продавца)

Дата продажи: \_\_\_\_\_

М.П.

Продавец: \_\_\_\_\_

(подпись)

(Фамилия, имя, отчество)

**Талон действителен при заполнении**

**Гарантийный талон №4**

на гарантийный ремонт электронного инструмента

Изделие / модель: \_\_\_\_\_

Серийный номер S/N \_\_\_\_\_

**Заполняет торговой организацией**

Продан: \_\_\_\_\_

(наименование предприятия – продавца)

Дата продажи: \_\_\_\_\_

М.П.

Продавец: \_\_\_\_\_

(подпись)

(Фамилия, имя, отчество)

**Талон действителен при заполнении**

<b>Заполняет ремонтное предприятие</b>	
(наименование и адрес предприятия)	
<b>Исполнитель:</b>	(Фамилия, имя, отчество)
	(подпись)
<b>Владелец:</b>	(Фамилия, имя, отчество)
	(телефон) (подпись)
<b>Дата ремонта</b>	
	М.П.
<b>Утверждаю</b>	
	(должность, подпись)
	(ФИО руководителя предприятия)
<b>Заполняет ремонтное предприятие</b>	
(наименование и адрес предприятия)	
<b>Исполнитель:</b>	(Фамилия, имя, отчество)
	(подпись)
<b>Владелец:</b>	(Фамилия, имя, отчество)
	(телефон) (подпись)
<b>Дата ремонта</b>	
	М.П.
<b>Утверждаю</b>	
	(должность, подпись)
	(ФИО руководителя предприятия)