



КРАТОН®

МОЩНЫЙ ИНСТРУМЕНТ

ВВЕДЕНИЕ

Уважаемый покупатель! Благодарим за доверие, которое Вы оказали, выбрав наш плиткорез ТС-12 (далее в тексте «станок»). Перед первым использованием станка внимательно ознакомьтесь с инструкцией по эксплуатации! В данной инструкции Вы найдете все указания, выполнение которых обеспечит безопасную эксплуатацию и длительный срок службы станка. Все необходимые обязательные сведения о станке размещены в приложении А (вкладыш в инструкцию по эксплуатации). При возникновении любых вопросов, касающихся продукции зарегистрированной торговой марки Кратон, Вы можете разместить их на странице Форума сайта «www.kraton.ru». **Уважаемый покупатель! Приобретая станок, проверьте его работоспособность и комплектность!**

СОДЕРЖАНИЕ

<i>Основные технические данные</i>	3
<i>Назначение и общие указания</i>	4
<i>Комплектность</i>	5
<i>Графические символы безопасности</i>	8
<i>Предупреждение для пользователя</i>	8
<i>Электрическая безопасность</i>	9
<i>Правила безопасности</i>	10
<i>Устройство станка</i>	13
<i>Подготовка к работе</i>	15
<i>Работа на станке</i>	21
<i>Техническое обслуживание</i>	23
<i>Транспортирование и правила хранения</i>	24
<i>Утилизация</i>	24
<i>Неисправности и методы их устранения</i>	25
<i>Сведения о действиях при обнаружении неисправности</i>	25
<i>Гарантия изготовителя</i>	27
<i>Приложение А — вкладыш в инструкцию по эксплуатацию (1 лист, А5)</i>	
<i>Приложение А1 — адреса сервисных центров, обслуживающих продукцию торговой марки Кратон, список (1 лист, А4)</i>	
<i>Приложение Б — схема сборки станка (1 лист, А4)</i>	

ОСНОВНЫЕ ТЕХНИЧЕСКИЕ ДАННЫЕ

- Основные технические данные станка приведены в таблице 1.

Таблица 1 «Основные технические данные»

Наименование, тип, модель	Плиткорез ТС-12
Напряжение электрической питающей сети	220 В±10 %
Частота тока	50 Гц
Род тока	переменный, однофазный

ОСНОВНЫЕ ТЕХНИЧЕСКИЕ ДАННЫЕ

продолжение таблицы 1

Номинальная мощность	450 Вт
Частота вращения шпинделя	2950 мин ⁻¹
Максимальная высота пропила при 0° / 45°	34 / 21 мм
Размер рабочего стола	330 × 360 мм
Размер алмазного круга	Ø 180 x Ø 22,2 x 2,2 мм
Степень защиты от попадания твердых частиц и влаги, обеспечиваемая защитной оболочкой	IP20
Класс защиты от поражения электрическим током	низковольтное оборудование I класса
Уровень звукового давления (шума)	75 дБ
Полное среднеквадратичное значение скорректированного виброускорения	2,5 м / с ²
Габаритные размеры (L × B × H)	330 × 360 × 240 мм
Масса	8,2 кг
Срок службы	5 лет
Артикул	4 02 02 012

НАЗНАЧЕНИЕ И ОБЩИЕ УКАЗАНИЯ

- Станок относится к типу строительно-отделочных машин и предназначен для резки в размер всех видов натуральной и искусственной керамической облицовочной, напольной плитки алмазным кругом под различными углами.
- Станок предназначен для работы от однофазной сети переменного тока напряжением 220 В ± 10 % и частотой 50 Гц.
- Станок предназначен для эксплуатации в следующих условиях:
 - температура окружающей среды от +1 °С до +35 °С;
 - относительная влажность воздуха до 80 % при температуре +25 °С.

- Изготовитель (продавец) оставляет за собой право изменять комплектность товара без изменения его потребительских свойств, основных технических характеристик и цены товара исходя из коммерческой целесообразности.
- В связи с постоянным техническим совершенствованием конструкции станка возможны некоторые отличия между приобретенным Вами изделием и сведениями, приведенными в настоящей инструкции по эксплуатации, не влияющие на его основные технические параметры и эксплуатационную надежность.

КРАТОН®**ГАРАНТИЙНОЕ
СВИДЕТЕЛЬСТВО**

НАИМЕНОВАНИЕ, МАРКА

ЗАВОДСКОЙ НОМЕР

НАИМЕНОВАНИЕ ТОРГУЮЩЕЙ ОРГАНИЗАЦИИ

ДАТА ПРОДАЖИ

ФАМИЛИЯ И ПОДПИСЬ ПРОДАВЦА

М. П.

**СРОК ГАРАНТИИ
12 МЕСЯЦЕВ СО ДНЯ ПРОДАЖИ**

Внимание! Гарантийное свидетельство действительно при наличии даты продажи, подписи продавца и печати торгующей организации.

На каждое изделие выписывается отдельное гарантийное свидетельство.

С правилами эксплуатации и условиями гарантии ознакомлен и согласен, паспорт на русском языке получен, исправность и комплектность проверены в моем присутствии, претензий не имею.

 НАИМЕНОВАНИЕ ПРЕДПРИЯТИЯ ПОКУПАТЕЛЯ,
 Ф. И. О. И ПОДПИСЬ ПОКУПАТЕЛЯ
КРАТОН**КРАТОН®****Гарантийный случай №1**

НАИМЕНОВАНИЕ, МАРКА

ЗАВОДСКОЙ НОМЕР

СЕРВИСНЫЙ ЦЕНТР

ДАТА ПРИЕМКИ

ДАТА ВЫДАЧИ

ФАМИЛИЯ, ПОДПИСЬ КЛИЕНТА

www.kraton.ru

М. П. СЕРВИСНОГО ЦЕНТРА

КРАТОН®**Гарантийный случай №2**

НАИМЕНОВАНИЕ, МАРКА

ЗАВОДСКОЙ НОМЕР

СЕРВИСНЫЙ ЦЕНТР

ДАТА ПРИЕМКИ

ДАТА ВЫДАЧИ

ФАМИЛИЯ, ПОДПИСЬ КЛИЕНТА

www.kraton.ru

М. П. СЕРВИСНОГО ЦЕНТРА

КРАТОН®**Гарантийный случай №3**

НАИМЕНОВАНИЕ, МАРКА

ЗАВОДСКОЙ НОМЕР

СЕРВИСНЫЙ ЦЕНТР

ДАТА ПРИЕМКИ

ДАТА ВЫДАЧИ

ФАМИЛИЯ, ПОДПИСЬ КЛИЕНТА

www.kraton.ru

М. П. СЕРВИСНОГО ЦЕНТРА



КРАТОН®

МОЩНЫЙ ИНСТРУМЕНТ

КОМПЛЕКТНОСТЬ

• Комплектность станка приведена в таблице 2 и показана на рисунках А и В.
Примечание — в целях соблюдения требований технических условий на транспортирование и хранение изделия, станок поставляется потребителю в частично разобранном состоянии.

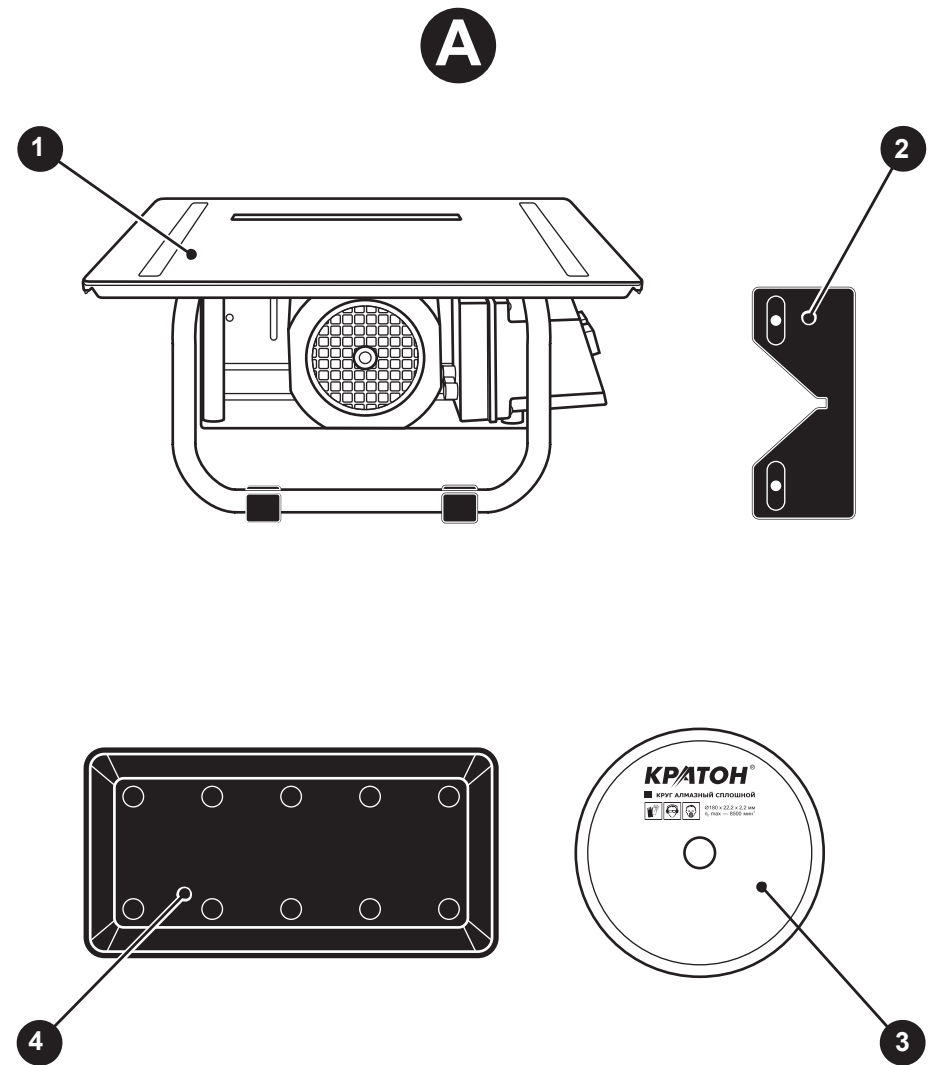


Рисунок А — комплектность станка. Дополнительно смотри рисунок В и таблицу 2.

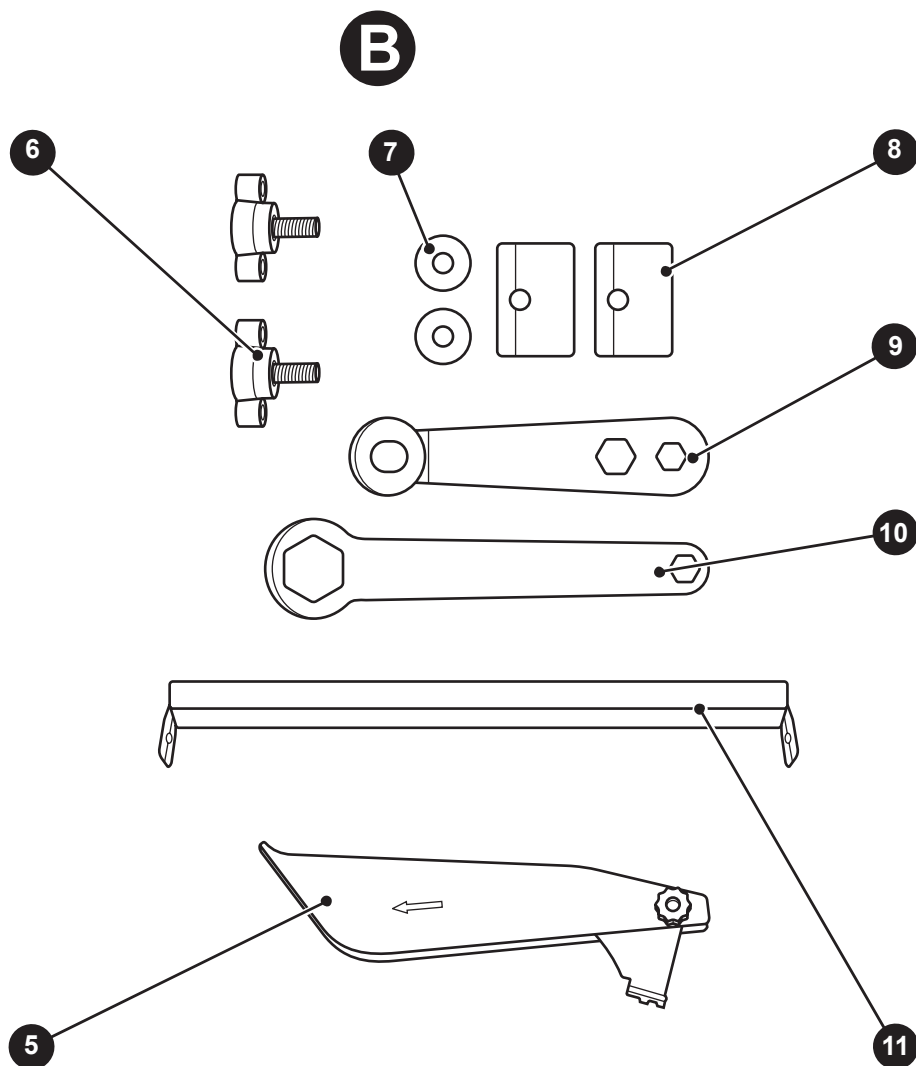


Рисунок В — комплектность станка. Дополнительно смотри таблицу 2.

КРАТОН®

Гарантия изготовителя

Производитель гарантирует надежность работы изделия при условии соблюдения всех требований указанных в настоящей инструкции по эксплуатации.

Гарантийный срок эксплуатации изделия составляет 12 месяцев со дня продажи розничной сетью.

В течение гарантийного срока владелец имеет право на бесплатный ремонт изделия по неисправностям, явившимся следствием производственных дефектов.

Гарантийный ремонт изделия производится только при наличии правильно оформленного гарантийного свидетельства (наименование изделия, модель, заводской номер, наименование торгующей организации, дата продажи, печать и подпись).

Гарантия производителя не распространяется:

- на случаи утраты или внесения исправлений в текст гарантийного свидетельства;
- на инструменты с истекшим сроком гарантии;
- на случаи обслуживания вне гарантийной мастерской, попытки самостоятельно устранить дефект или монтажа не предназначенных деталей, самостоятельного вскрытия инструмента (поврежденные шлицы винтов, пломбы, защитные наклейки и т. д.);
- на случаи использования бытового изделия в производственных или иных целях, связанных с извлечением прибыли;
- на случаи, если у изделия забиты вентиляционные каналы пылью и стружкой;
- на случаи, если изделие вышло из строя при перегрузе и заклинивании (одновременный выход из строя ротора и статора, обеих обмоток статора);
- на случаи сильного загрязнения инструмента как внешнего, так и внутреннего;
- на случаи механического повреждения корпуса (сколы, трещины) и повреждений, вызванных воздействием агрессивных сред, высоких температур, высокой влажности;
- на случаи механического повреждения сетевого шнура или штепселя;
- на случаи, когда инструмент эксплуатировался с нарушением инструкции по эксплуатации;
- на дефекты, которые являются результатом естественного износа;
- на быстроизнашивающиеся части (стартер, угольные щетки, зубчатые ремни и колеса, резиновые уплотнения, сальники, защитные кожухи, направляющие ролики, втулки, стволы и т. п.), сменные принадлежности (аккумулятор, топливные или воздушные фильтры, свечи зажигания, пилки, ножи, элементы их крепления, патроны, подошвы, цанги, сверла, буры, шины, цепи, звездочки и т. п.);
- на инструмент с частично либо полностью удаленным заводским номером, а также на случаи несоответствия данных на электроинструменте данным в гарантийном свидетельстве.

Срок гарантии продлевается на время нахождения изделия в гарантийном ремонте.

Претензии о некомплектности после продажи изделия не принимаются.

КОМПЛЕКТНОСТЬ

Таблица 2 «Комплектность станка»

Наименование	позиция на рис. А и В	Количе- ство	Примечание
Блок плиткорезный	1	1 шт.	
Упор угловой	2	1 шт.	
Круг алмазный	3	1 шт.	
Поддон	4	1 шт.	
Защитный кожух	5	1 шт.	
Винт	6	2 шт.	
Шайба	7	2 шт.	
Пластина	8	2 шт.	
Ключ специальный для шпинделя	9	1 шт.	
Ключ гаечный	10	1 шт.	
Планка направляющая	11	1 шт.	
Инструкция по эксплуатации	—	1 экз.	
Коробка картонная упаковочная и упаковочные материалы	—	1 ком- плект	

ГРАФИЧЕСКИЕ СИМВОЛЫ БЕЗОПАСНОСТИ

ВНИМАНИЕ! Прочитайте и запомните разделы инструкции, где Вы встретите приведенные ниже графические символы. Данные разделы инструкции информируют Вас о действиях, которые Вы обязаны выполнить для обеспечения Вашей личной безопасности и находящихся рядом людей, а также о мерах, необходимых для надежной и долговечной эксплуатации станка.



Внимательно прочтите инструкцию по эксплуатации перед использованием станка



Опасность получения травмы или повреждения станка в случае несоблюдения данного указания



Риск возникновения пожара



Опасность поражения электрическим током



Станок и его упаковка подлежат вторичной переработке (рециклированию)



Беречь от загрязнений окружающую среду. Не сорить, поддерживать чистоту. Упаковку и упаковочные материалы станка следует сдавать для переработки

ПРЕДУПРЕЖДЕНИЕ ДЛЯ ПОЛЬЗОВАТЕЛЯ

ВНИМАНИЕ! Не разрешается вносить какие-либо изменения в конструкцию станка без разрешения производителя. Неавторизованное изменение конструкции станка и использование неоригинальных запасных частей может привести к травме пользователя или поломке станка. Не подключайте станок к сети электропитания до тех пор, пока внимательно не ознакомитесь с изложенными в данной инструкции рекомендациями и не изучите его устройство, применение, настройку, ограничения и возможные опасности.

НЕИСПРАВНОСТИ И МЕТОДЫ ИХ УСТРАНЕНИЯ

Таблица 4 «Неисправности станка и методы их устранения»

Внешнее проявление неисправностей	Вероятная причина	Метод устранения
Электродвигатель не запускается.	Нет напряжения в сети электропитания.	Проверить наличие напряжения в сети.
Электродвигатель перегревается и отключается.	Пришел в негодность алмазный круг, либо отсутствует вода в поддоне.	Заменить алмазный круг, проверить уровень воды в поддоне.
Сильная вибрация при вращении круга.	Круг незафиксирован, либо поврежден.	Проверить фиксацию и состояние круга, при необходимости заменить круг.

СВЕДЕНИЯ О ДЕЙСТВИЯХ ПРИ ОБНАРУЖЕНИИ НЕИСПРАВНОСТИ

Сведения о действиях, которые необходимо предпринять при обнаружении неисправности станка

- При возникновении неисправностей в работе станка выполните действия указанные в таблице 4 «Неисправности станка и методы их устранения».
- При обнаружении других неисправностей пользователю (владельцу) данного

станка необходимо обратиться в сервисный центр.

- Адреса сервисных центров Вы можете найти в приложении А1 к данной инструкции по эксплуатации или на сайте «www.kraton.ru».

ТРАНСПОРТИРОВАНИЕ И ПРАВИЛА ХРАНЕНИЯ

Транспортирование

- Станок, упакованный в соответствии с требованиями действующей нормативной и технической документации на его изготовление и поставку, транспортируется авиационным, железнодорожным, морским, речным и автомобильным транспортом.
- Погрузку и раскрепление упакованного станка, и его последующее транспортирование, выполняют в соответствии с действующими техническими условиями и правилами перевозки грузов на используемом виде транспорта.

Правила хранения

- При постановке станка на длительное хранение необходимо:
 - отключить его от электропитания и свернуть сетевой электрокабель;
 - промыть станок и протереть сухой тряпкой.
- Хранить станок следует в отапливаемом, вентилируемом помещении при отсутствии воздействия климатических факторов (атмосферные осадки, повышенная влажность и запыленность воздуха) при температуре воздуха не ниже +1 °С и не выше +40 °С с относительной влажностью воздуха не выше 80 %.

УТИЛИЗАЦИЯ



Станок и его упаковка подлежат вторичной переработке (рециклированию). Следует беречь от загрязнений окружающую среду. Нельзя сорить, и следует поддерживать чистоту при использовании станка. Упаковку и упаковочные материалы станка следует сдавать для переработки.

Утилизация

- Данный станок изготовлен из безопасных для окружающей среды и здоровья человека материалов и веществ. Тем не менее, для предотвращения негативного воздействия на окружающую среду, при прекращении использования станка (истечении срока службы) и его непригодности к дальнейшей эксплуатации станок подлежит сдаче в приемные пункты по переработке электротехнического оборудования.
- Утилизация станка и комплектующих узлов заключается в его полной разбор-

ке и последующей сортировке по видам материалов и веществ, для последующей переплавки или использования при вторичной переработке.

- Упаковку станка следует утилизировать без нанесения экологического ущерба окружающей среде в соответствии с действующими нормами и правилами на территории страны использования данного оборудования.

ЭЛЕКТРИЧЕСКАЯ БЕЗОПАСНОСТЬ



Станок был разработан для работы только при одном питающем напряжении. Перед работой убедитесь, что напряжение источника питания соответствует техническим характеристикам станка.

Использование удлинительного кабеля

При необходимости используйте удлинительный кабель, соответствующий номинальной мощности данного станка (см. раздел «Основные технические данные»). При использовании катушек обязательно полностью разматывайте кабель.

Таблица 3 «Длина электрического кабеля и размеры поперечного сечения проводов в зависимости от потребляемого тока»

Сечение (мм ²)		Номинальный ток кабеля (А)					
0,75		6					
1,00		10					
1,50		15					
2,50		20					
4,00		25					
		Длина кабеля (м)					
		7,5	15	25	30	45	60
Напряжение питания (В)	Потребляемый ток (А)	Номинальный ток кабеля (А)					
220	0–2,0	6	6	6	6	6	6
	2,1–3,4	6	6	6	6	6	6
	3,5–5,0	6	6	6	6	10	15
	5,1–7,0	10	10	10	10	15	15
	7,1–12,0	15	15	15	15	20	20
	12,1–20,0	20	20	20	20	25	–

Требования по подключению к источнику электропитания

- **ПРЕДУПРЕЖДЕНИЕ!** Станок по классу защиты от поражения электрическим током относится к низковольтному оборудованию I класса. Это означает, что для предотвращения поражения пользователя электрическим током, станок должен быть обязательно заземлен. В случае поломки или неисправности

заземление создает путь наименьшего сопротивления для электрического тока и снижает опасность поражения электрическим током.

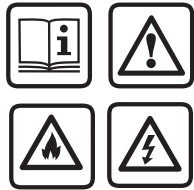
- Колебания напряжения сети в пределах ±10 % относительно номинального значения не влияют на нормальную работу станка. При повышенных нагрузках необходимо обеспечить отсутствие колебаний напряжения в электрической сети.

ЭЛЕКТРИЧЕСКАЯ БЕЗОПАСНОСТЬ

- Слабый контакт в электроразъемах, перегрузка станка, падение напряжения в электрической питающей сети могут влиять на нормальную работу электродвигателя станка.
- Квалифицированный электрик должен периодически проверять все электроразъемы, напряжение в электрической питающей сети и величину тока потребляемого станком.
- При значительной длине удлинительного кабеля и малом поперечном сечении подводящих проводов, происходит дополнительное падение напряжения, которое может привести к неустойчивой работе электродвигателя.
- Приведенные в таблице 3 «Длина электрического кабеля и размеры попереч-

ного сечения проводов в зависимости от потребляемого тока» данные относятся к расстоянию между электрическим распределительным щитом, к которому подсоединен станок и вилкой штепсельного разъема станка. При этом не имеет значения, осуществляется ли подвод электроэнергии к станку через стационарные подводящие провода, через удлинительный кабель или через комбинацию стационарных и удлинительных кабелей. Удлинительный провод должен иметь на одном конце вилку, а на другом — розетку, совместимую с электрической вилкой Вашего станка.

ПРАВИЛА БЕЗОПАСНОСТИ



Чтобы свести к минимуму риск возникновения пожара, поражения электрическим током и получения травмы, при работе со станком всегда следуйте инструкциям по технике безопасности. Прежде чем приступить к работе со станком, внимательно прочтите все инструкции. Бережно храните данную инструкцию для дальнейшего использования.

- **ВНИМАНИЕ!** К самостоятельной эксплуатации и обслуживанию станка допускаются лица не моложе 18 лет (далее в тексте «пользователь»), прошедшие медицинский осмотр и годные по состоянию здоровья для обслуживания сложного технического оборудования. Пользователь должен знать и применять безопасные методы эксплуатации станка.
- Подключение станка должно соответствовать и осуществляться в соответствии с требованиями «Правил технической эксплуатации электроустановок потребителей» и «Правил техники безопасности при эксплуатации электроустановок потребителей». При эксплуатации станка должны соблюдаться требования правил пожарной безопасности.
- Станок выполнен в соответствии с со-

временным уровнем техники, действующими нормами по технике безопасности и отличается надежностью в эксплуатации. Это не исключает, однако, опасности для пользователя и посторонних лиц, а также нанесения материального ущерба в случае некачественной эксплуатации и использования не по назначению.

- Поддерживайте порядок на рабочем месте. Беспорядок на рабочем месте может привести к несчастному случаю.
- Обращайте внимание на условия работы. Не подвергайте станок воздействию влаги. Рабочее место должно быть хорошо освещено (250–300 люкс). Не допускается использовать станок во взрывоопасной среде, в которой содержатся воспламеняющиеся жидкости, газы или пыль.

РАБОТА НА СТАНКЕ

ному кругу 3, подвести к нему плитку. Скорость подачи плитки к алмазному кругу 3 должна быть прямо пропорциональна ее толщине. Не форсируйте скорость подачи плитки к алмазному кругу. Если скорость вращения алмазного круга 3 замедляется, это означает, что скорость подачи плитки значительно и ее следует снизить.

- Во время резки алмазный круг 3 должен быть постоянно влажным. Если режущая часть алмазного круга 3 сухая, то следует проверить уровень воды в поддоне 4.
- Скорость резки зависит от толщины и материала плитки. Следите за тем, чтобы до конца распила обе части распиливаемой плитки не меняли своего положения друг относительно друга, так как малейшие деформации керамики приводят к ее разрушению.

- Периодически и по мере необходимости добавляйте воду в поддон до нужного уровня, при этом всегда выключайте станок и отсоединяйте вилку кабеля электропитания от розетки электросети.
- После завершения работы отключите станок.
- Перед длительными перерывами в работе обязательно уберите рабочее место и слейте воду из поддона станка.
- Для повышения качества обработки, обеспечения безопасных условий работы следите за состоянием рабочего стола 17 (см. рис. С). Рабочая поверхность стола должна быть чистой, без грязи и механических повреждений.
- Перед работой на станке следует проверить установку и состояние алмазного круга.

ТЕХНИЧЕСКОЕ ОБСЛУЖИВАНИЕ



Внимание! При выполнении любых операций по обслуживанию, отключите станок от электрической питающей сети.

- Для обеспечения длительной и безаварийной работы станка и Вашей личной безопасности необходимо выполнять следующие требования:
 - перед началом работы всегда проверять общее техническое состояние станка путем визуального осмотра и пробного пуска;
 - проверять исправность электрооборудования и электродвигателя станка путем включения и выключения;
 - проверять исправность осветительных устройств у станка (общее и местное освещение рабочей зоны);
 - проверять рабочий стол станка и упоры на отсутствие механических повреждений;
 - очищать от керамической пыли стол и движущиеся части станка;
 - проверять исправность и работоспособность зажимных устройств, защитных

- кожухов, крышек и регулировочных приспособлений станка.
- Перед началом работы необходимо проверять исправность сетевого электрокабеля питания и блока выключателей.
- Периодически удаляйте керамическую пыль со всех резьбовых и подвижных узлов и механизмов станка.
- Нельзя допускать попадания воды во внутреннюю полость электродвигателя станка.
- Следует периодически менять воду в поддоне и очищать его от шлама.
- После окончания работы со станком необходимо очистить его от пыли, грязи и влаги.
- Во избежание работы станка с повышенной нагрузкой периодически проверяйте и своевременно заменяйте алмазные круги.

РАБОТА НА СТАНКЕ**Общие указания**

• **ВНИМАНИЕ!** Категорически запрещается работать на станке без защитных устройств, предусмотренных его конструкцией.

• К работе допускаются только подготовленные лица, не моложе 18 лет, прошедшие соответствующее обучение и имеющие навыки работы на плиткорезных станках. Приступая к выполнению технологической операции, наладке и обслуживанию станка необходимо изучить его устройство и правила безопасной эксплуатации, знать правила выполнения технологических операций, приемы работ и назначение каждого органа управления станком.

• Для того чтобы повернуть рабочий стол 17 (см. рис. 1) относительно алмазного круга 3 на определенный угол (0–45°) для выполнения реза плитки под углом необходимо выполнить следующие действия: — выключить станок и отсоединить вилку кабеля электропитания от розетки электросети;

— ослабить фиксацию винтов 12;

— повернуть рабочий стол 17 на необходимый угол, ориентируясь при этом по шкале 19 и указателю 33;

— затянуть винты 12.

• Работу на станке после его включения необходимо начинать только после того, как скорость вращения вала электродвигателя достигнет номинальной. Для этого того, станок должен поработать без нагрузки в течение 1–2 минут, при этом пользователь должен убедиться, что выполнены все требования правил безопасности, приведенных в настоящей инструкции. Только после этого можно приступать к работе.

Приемы работы и настройка

• С помощью станка можно произвести: — разрез плитки под углом от 0° до 45° к ее плоскости;

— резание плитки в размер по направляющей планке 11;

— резание плитки в размер по диагонали с использованием углового упора 2;

— комбинированное резание.

• Перед включением убедитесь, что алмазному кругу 3 ничего не мешает, и он имеет свободное вращение.

• После включения станка следует немного подождать, пока алмазный круг 3 не наберет полную частоту вращения. Далее, необходимо убедиться, что уровня воды в поддоне 4 достаточно для надежного смачивания режущей части алмазного круга 3.

• Подавать плитку к алмазному кругу 3 следует после того, как он наберет максимальную скорость вращения. Подача плитки к алмазному кругу 3 производится ручным усилием пользователя. Избыточная скорость подачи плитки может привести к поломке электродвигателя станка и разрушению алмазного круга 3.

• Будьте крайне внимательны, следите за тем, чтобы Ваши руки не находились во время вращения алмазного круга 3 на расстоянии ближе, чем 10 см от него.

• Для удобства пользователя направляющую планку 11 можно устанавливать с левой или с правой стороны относительно алмазного круга 3.

• На финишной стадии выполнения намеченной операции особое внимание уделите траектории движения отрезанных частей плитки.

• Убирать плитку и обрезки с рабочего стола 17 следует только после выключения станка и полной остановки алмазного круга 3.

• Приступать к выполнению работ только после того, как выполнены все настройки и регулировки, и если пользователь уверен в нормальной работоспособности, правильной и надежной установке станка.

• Осторожно, не приближая рук к алмаз-

ПРАВИЛА БЕЗОПАСНОСТИ

• Не допускайте к работающему станку детей, посторонних лиц и животных. Не позволяйте детям производить какие-либо действия со станком и электрическим (удлинительным) кабелем. Посторонние лица и животные не должны находиться рядом с работающим станком. Несоблюдение этих требований может привести к травме, т.к. вращающийся режущий инструмент, движущиеся узлы и детали, наличие электрического напряжения в электрооборудовании работающего станка, а также керамическая пыль, в определенных условиях представляют потенциальную опасность для здоровья человека и животных.

• Одевайтесь правильно. Не надевайте излишне свободную одежду, перчатки, галстук и украшения: во время работы они могут попасть в движущиеся части станка. При работе рекомендуется надевать нескользящую обувь или спецобувь. Работайте в головном уборе (защитной каске) и прячьте под него длинные волосы.

• Всегда работайте в специальных противударных защитных очках. При отсутствии на рабочем месте эффективных систем пылеудаления используйте индивидуальные средства защиты дыхательных путей (респиратор), поскольку пыль, возникающая при обработке, может вызвать аллергические осложнения. Во время работы принимайте необходимые меры для защиты органов слуха и используйте соответствующие средства (вкладыши или наушники).

• Станок должен быть подключен к однофазной электрической питающей сети. На полу рабочей зоны станка должен быть уложен деревянный настил или диэлектрический (резиновый) коврик. Во время работы не прикасайтесь к заземленным предметам (например: к трубопроводам, радиаторам отопления, газовым плитам, бытовым приборам).

• Работайте в устойчивой позе. Следите за правильным положением ног и тела. Сохраняйте правильную рабочую позу и равновесие, не наклоняйтесь над вращающимися деталями и узлами станка. Не опирайтесь на работающий станок.

• Работа на данном станке требует концентрации внимания от пользователя. Не отвлекайтесь во время работы. Не эксплуатируйте станок, если Вы находитесь под действием алкоголя, наркотических веществ или медицинских препаратов, а также в болезненном или утомленном состоянии. Миг невнимания может обернуться серьезной травмой.

• Снимайте регулировочные и гаечные ключи. Прежде чем включить станок, убедитесь, что на нем не остались регулировочные или гаечные ключи.

• Перед работой осмотрите удлинительный кабель. При выявлении повреждений замените его.

• Не перегружайте и не модифицируйте станок. Станок будет работать надежно и безопасно при выполнении только тех операций и с нагрузкой, на которую он рассчитан. Не изменяйте конструкцию станка для выполнения работ, на которые он не рассчитан и не предназначен.

• **ОСТОРОЖНО!** Применение любых принадлежностей и приспособлений, а также выполнение любых операций, помимо тех, которые рекомендованы данной инструкцией, может привести к несчастному случаю.

• Перед началом работы внимательно осмотрите станок и убедитесь в его исправности. Проверьте взаимное положение и соединение подвижных деталей, отсутствие сломанных деталей, правильность сборки всех узлов. Осуществляйте замену поврежденных деталей и приспособлений в соответствии с инструкциями. Не используйте станок при неисправном блоке выключателей.

• В перерывах между операциями, прежде

ПРАВИЛА БЕЗОПАСНОСТИ

чем отойти от станка, дождитесь полной остановки электродвигателя. Если станок не используется, готовится к обслуживанию или смене приспособлений, всегда отсоединяйте его от электрической питающей сети.

- Исключайте возможность непреднамеренного включения станка. При обслуживании и наладке станка отключите станок от источника электропитания.

- Осторожно обращайтесь с сетевым кабелем. Исключайте воздействие любых факторов (температурных, механических, химических и др.) способных повредить электрическую изоляционную оболочку сетевого электрокабеля станка.

- При неиспользовании станка, отключите его от электрической питающей сети. Уберите керамическую пыль с рабочего места и станка. Снимите заготовки и ограничьте доступ детей и посторонних лиц к станку.

- Для надежной и безопасной работы следует регулярно производить периодическое обслуживание. Проверяйте станок на точность и жесткость, качество обработки обрабатываемой поверхности, выполняйте смазку трущихся пар (подшипники скольжения и качения, шарнирные соединения и др.). Наружные поверхности станка протирайте сухой чистой тряпкой. Не допускайте попадания смазочных материалов на элементы управления (рычаги, фиксаторы, кнопки и др.) станком и протирайте их. Регулярно осматривайте сетевую кабель и проверяйте его на отсутствие повреждений и разрывов изоляционной оболочки.

- Данный станок изготовлен в полном соответствии с требованиями и правилами техники безопасности. Для исключения риска поражения электрическим током ремонт станка должен проводить только сервисный центр, указанный в гарантийном свидетельстве.

- Проверяйте наличие и функциональную пригодность всех защитных устройств.

- Не используйте станок с неустановленным защитным кожухом.

- Прежде чем приступить к работе на станке обязательно проверьте наличие достаточного уровня воды в поддоне, так как при ее отсутствии, алмазный круг начнет нагреваться, произойдет его тепловое расширение и деформация с последующим разрушением. Это может привести к травме!

- Не включайте и не работайте на станке с незажатым режущим инструментом (алмазным кругом).

- Не приближайте руки и другие части тела к вращающимся и движущимся узлам и к режущему инструменту работающего станка. После выключения станка его режущий инструмент и кинематически соединенные с ним узлы продолжают вращаться по инерции еще некоторое время. Не прикасайтесь к ним до их полной остановки. Не останавливайте станок принудительно какими-либо предметами.

- Перед началом работы осматривайте плитку на наличие дефектов. Любые трещины или дефекты во время раскроя приведут к образованию осколков, которые будут с силой выброшены режущим инструментом, что может привести к травме.

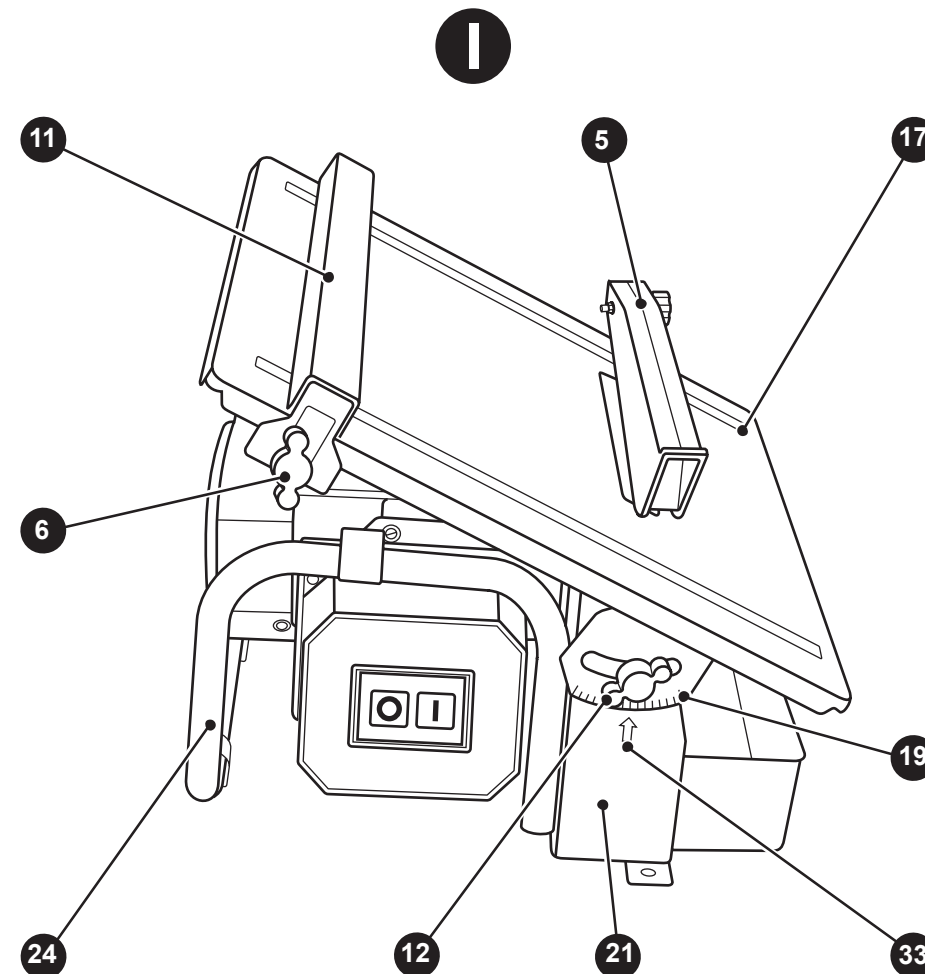
- Используйте только качественный режущий инструмент. Риск травмы, поломки станка или порчи плитки увеличивается, если режущий инструмент непригоден к использованию. Перед началом работы проверьте алмазный круг на отсутствие трещин и повреждений. Круг с трещинами и повреждениями следует немедленно заменить.

- Электрический (сетевой и удлинительный) кабель станка не должен находиться в опасных зонах. Следите за положением кабеля, чтобы избежать его непроизвольного повреждения во время работы.

РАБОТА НА СТАНКЕ



Перед началом работы проверьте наличие и исправность защитных кожухов, отсутствие механических повреждений алмазного круга, надежность его крепления. Работа на неисправном станке и без защитных устройств может стать причиной травм и увечий.



5. Защитный кожух
6. Винт (2 шт.)
11. Планка направляющая
12. Винт (2 шт.)
17. Рабочий стол

19. Шкала
21. Корпус станка
23. Корпус станка
24. Рама
33. Указатель

Рисунок I — настройка станка на необходимый угол реза.

ПОДГОТОВКА К РАБОТЕ

нему со всех сторон. Закрепите станок на верстаке через отверстия 20 (см. рис. С) с помощью крепежных изделий. Рабочая зона вокруг станка должна быть необходимой и достаточной для обеспечения безопасной работы, эффективного технического обслуживания и наладки.

- Подключите вилку кабеля электропитания 23 к заземленной розетке электрической питающей сети (220 В, 50 Гц). Для защиты электрооборудования станка и электропроводки от перегрузок, на электрическом распределительном щите подключения данной линии необходимо применять плавкие предохранители или автоматические выключатели на 16 А. Напряжение и частота тока в электрической питающей линии должно соответствовать техническим данным станка

- **ВНИМАНИЕ!** Перед проверкой работы и пробным пуском станка проверьте надежность закрепления алмазного круга,

отсутствие посторонних предметов на рабочем столе. Шпиндель режущего узла плиткорезного блока должен свободно, без заклинивания и заеданий вращаться в подшипниковых узлах.

- Для пуска станка нажмите кнопку 13 «ПУСК» (см. рис. С). Проверку работы производите в течение 5–10 секунд, не более.

- Для остановки станка нажмите на кнопку 14 «СТОП» (см. рис. С).

- При пробном пуске не должно быть вибраций станка, нагрева подшипниковых узлов, перегрева и характерного гудения электродвигателя и привода станка должен быть ровный, без постороннего металлического шума.

УСТРОЙСТВО СТАНКА

Устройство и принцип работы станка

- Устройство станка показано на рисунках С и D. Дополнительно смотри приложение Б — схему сборки станка.

- Станок относится к типу настольных плиткорезных станков.

- Резание плитки осуществляется путем ее надвигания на алмазный круг.

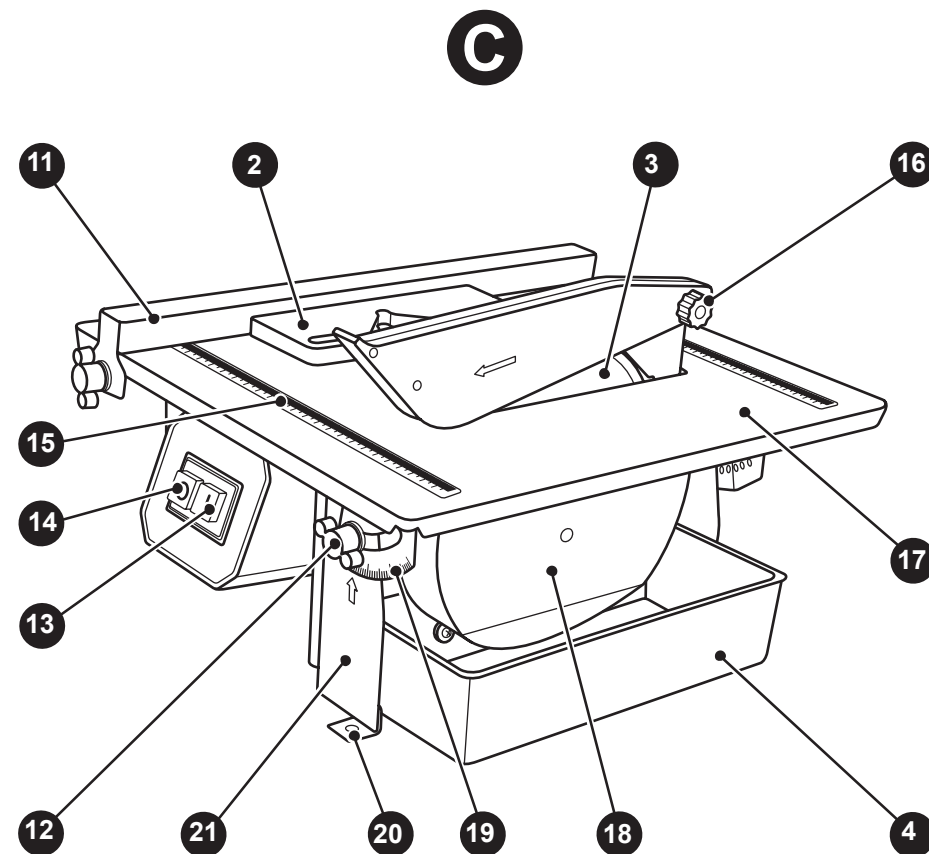
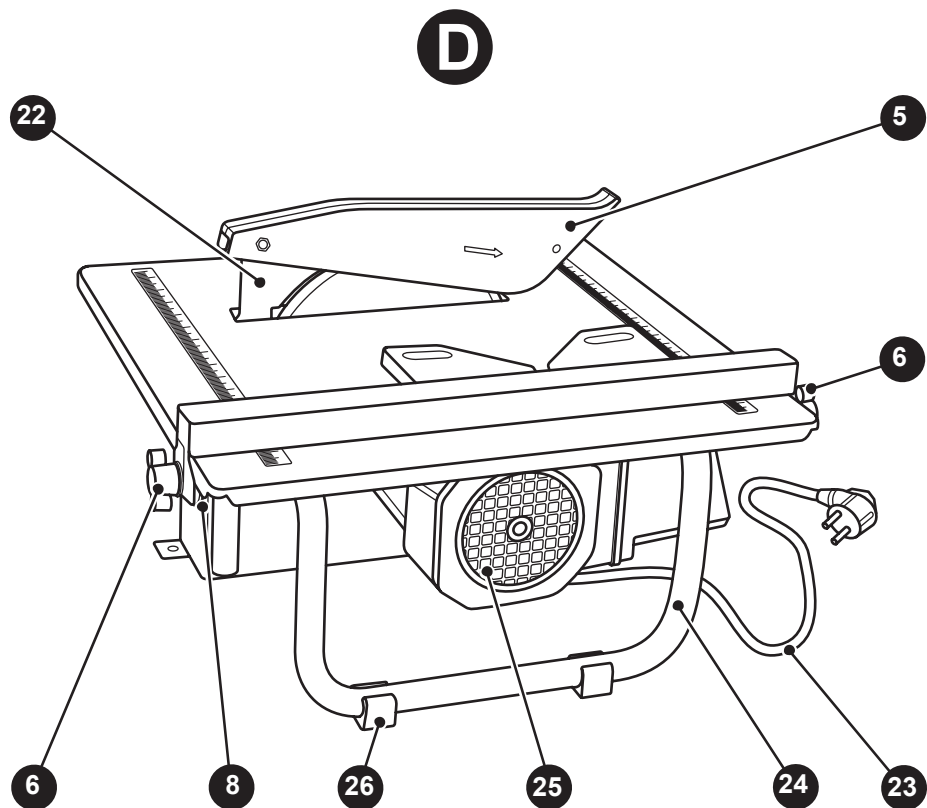


Рисунок С — общий вид станка.



- 2. Упор
- 3. Алмазный круг
- 4. Поддон для воды
- 5. Защитный кожух
- 6. Винт
- 8. Пластина
- 11. Планка направляющая
- 12. Винт (2 шт.)
- 13. Кнопка «ПУСК»
- 14. Кнопка «СТОП»
- 15. Линейка
- 16. Фиксатор защитного кожуха

- 17. Рабочий стол
- 18. Кожух нижний защитный
- 19. Шкала
- 20. Отверстие для крепления станка (2 шт.)
- 21. Корпус станка
- 22. Кронштейн
- 23. Кабель электропитания с вилкой для подключения к розетке электросети
- 24. Рама
- 25. Электродвигатель
- 26. Опора

Рисунок D — элементы станка.

Общие указания

- Станок предназначен для работы от однофазной сети переменного тока напряжением 220 В и частотой 50 Гц.
- Станок может эксплуатироваться в следующих условиях:
 - температура окружающей среды от +1 °С до +35 °С;
 - относительная влажность воздуха до 80 % при температуре +25 °С.
- Если станок внесен в зимнее время в отапливаемое помещение с улицы или из холодного склада, необходимо не распаковывать его и не включать в течение 8 часов. Станок должен прогреться до температуры помещения. В противном случае станок может выйти из строя при включении, из-за сконденсировавшейся влаги на деталях электродвигателя и его электрооборудовании.

Распаковка и подготовка рабочего места

- Откройте коробку, в которую упакован станок и комплектующие детали. Проверьте комплектность станка и отсутствие видимых механических повреждений.
- Произведите в соответствии с рисунками и указаниями настоящей инструкции сборку станка.

Сборка и регулировка станка

- Установите и закрепите с помощью винтов 6, шайб 7 и пластин 8 на рабочем столе 17 планку направляющую 11 (см. рис. С и D).
- Исходя из требуемого размера плитки и ориентируясь по линейке 15 (см. рис. С.) установите планку направляющую 11 в необходимое положение. Затяните винты 6.
- Ослабьте винты 12 (см. рис. Е и Н) и установите рабочий стол 17 под углом 15 градусов.
- С помощью отвертки ослабьте винты 32.

- Вставьте кронштейн 22 в паз между верхней частью корпуса 21 и прижимной пластиной (см. схему сборки).
- Установите кронштейн 22 относительно алмазного круга 3 так, чтобы они лежали в одной плоскости и затяните винты 32.
- Установите рабочий стол 17 в горизонтальное положение и затяните винты 12.

Установка и замена алмазного круга

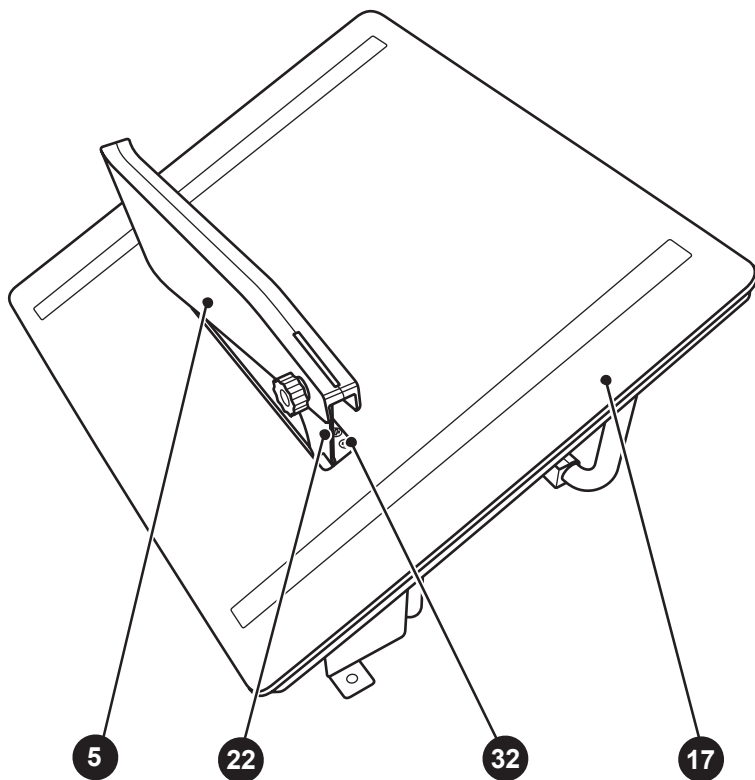
- Для установки и замены алмазного круга 3 (см. рис. С, F и G) необходимо выполнить следующие действия:
 - выключите станок и отсоедините вилку кабеля электропитания 23 от розетки электросети;
 - с помощью отвертки отверните винты 27 и снимите нижний защитный кожух 18 (см. рис. Е);
 - установите ключ 10 на гайку 29, специальный ключ 9 на лыску шпинделя 31;
 - удерживая ключом 9 шпиндель 31, с помощью ключа 10 отверните гайку 29;
 - снимите фланец внешний 28 и алмазный круг 3;
 - установите на фланец внутренний 30 пригодный для работы алмазный круг. Замену алмазного круга 3 следует производить, когда полностью выработалось его алмазное напыление;
 - установите фланец внешний 28 и затяните гайку 29;
 - установите на штатное место нижний защитный кожух 18 и заверните винты 27;
 - установите в проем корпуса 21 поддон 4 (см. рис. С);
 - налейте в поддон 4 чистой воды до уровня между верхней и нижней отметкой на его стенке. Станок готов к пробному пуску.

Проверка работы станка и пробный пуск

- Установите станок на предусмотренное место, обеспечив свободный доступ к

ПОДГОТОВКА К РАБОТЕ

Н

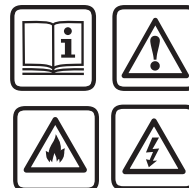


5. Кожух защитный
17. Рабочий стол

22. Кронштейн
32. Винт (2 шт.)

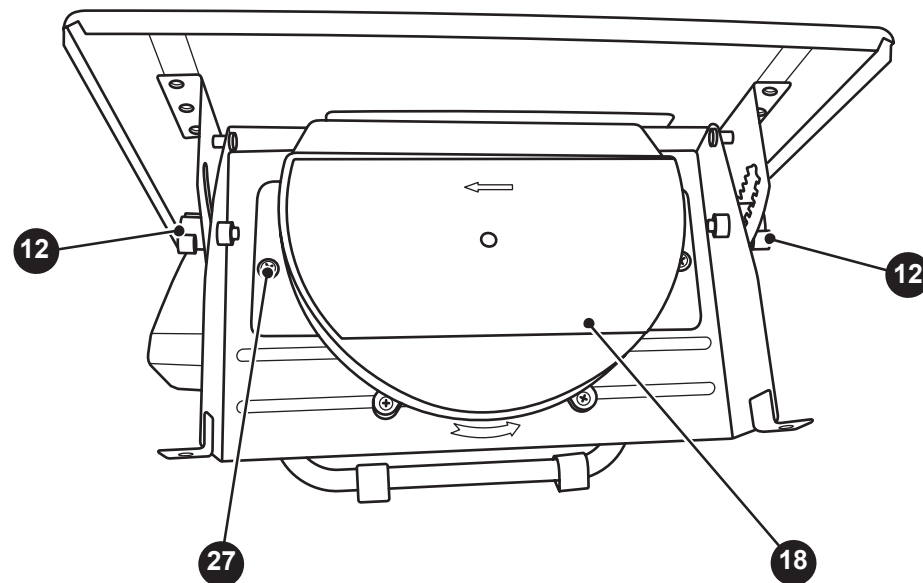
Рисунок Н — установка и крепление верхнего защитного кожуха на станке.

ПОДГОТОВКА К РАБОТЕ



ВНИМАНИЕ! При выполнении операций по сборке и регулировке, выключите станок и отсоедините вилку кабеля электропитания от розетки электросети. Перед снятием или заменой алмазного круга, сборкой или наладкой, также обязательно выключите станок и отсоедините вилку кабеля электропитания от розетки электросети. Регулярно проверяйте, чтобы алмазный круг был годным для использования, без дефектов или повреждений. Работа на станке с негодным или незафиксированным алмазным кругом может привести к травме.

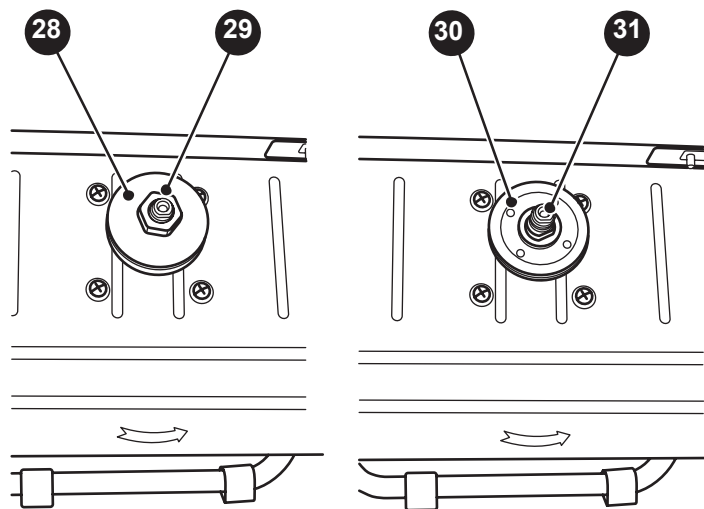
Е



12. Винт (2 шт.)
18. Кожух нижний защитный

27. Винт (2 шт.)

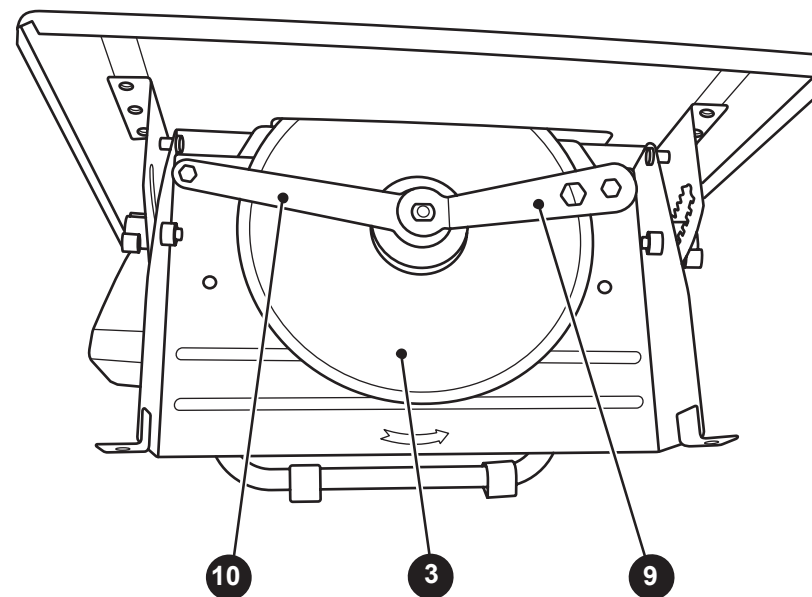
Рисунок Е — демонтаж нижнего защитного кожуха.

F

28. Фланец внешний
29. Гайка

30. Фланец внутренний
31. Шпindelь

Рисунок F — элементы станка для установки алмазного круга.

G

3. Круг алмазный
9. Ключ специальный для шпинделя

10. Ключ гаечный

Рисунок G — установка и крепление алмазного круга на шпинделе станка.