

Перфоратор - 3 611 C32 101 - GBH 4-32 DFR

www.powertools-aftersaleservice.com



BOSCH

Предмет	Каталожный номер детали	Описание	Иллюстрация	Цена	Количество	Ценовая группа
2	1 619 P08 340	статор 230V	1	1.650,47 R	1	33
4/4	1 617 200 127	ВЫКЛЮЧАТЕЛЬ	1	1.419,68 R	1	32
4/6	1 600 703 034	НАКОНЕЧНИК Ø7,3-Ø8,6x66 ММ	1	101,41 R	1	13
4/178	1 614 412 055	СОЕДИНИТЕЛЬНЫЙ КАБЕЛЬ	1	118,02 R	1	14
4/179	1 614 412 056	СОЕДИНИТЕЛЬНЫЙ КАБЕЛЬ	1	118,02 R	1	14
7	1 601 302 017	Фиксатор кабеля	1	36,72 R	1	10
9	1 601 11C 1CA	Этикетка фирмы	1	101,41 R	1	13
13	2 600 905 032	ШАРИКОПОДШИПНИК 7x19x6	1	209,81 R	1	17
14	1 610 905 036	Шарикоподшипники 10x26x8	1	265,75 R	1	19
15	1 616 610 100	ВЕНТИЛЯТОР	1	148,61 R	1	15
27	1 610 591 043	Кольцо воздуховод ЧЕРНЫЙ	1	148,61 R	1	15
34	1 611 322 004	ЛИСТ КРЕПЛЕНИЯ	1	118,02 R	1	14
36	1 615 104 049	Корпус	1	1.419,68 R	1	32
41	1 613 124 088	УДАРНЫЙ БОЛТ	1	1.419,68 R	1	32
42	1 614 336 072	Щёточный держатель	1	1.419,68 R	1	32
43	1 615 500 384	КРЫШКА ВЕНТИЛЯТОРА ЧЕРНЫЙ	1	417,86 R	1	22
43/4	1 613 490 007	ЗАЖИМНОЙ ВИНТ	1	62,07 R	1	11
44	1 614 611 025	ПЕДАЛЬ ДЛЯ НАКЛОНА ЧЕРНЫЙ	1	118,02 R	1	14
47	1 616 328 049	ЗУБЧАТАЯ ГИЛЬЗА	1	592,70 R	1	25
48	1 610 290 085	КОММУТАЦИОННОЕ КОЛЬЦО	1	952,87 R	1	29
51	1 616 333 044	Зубчатое колесо ведомое	1	1.650,47 R	1	33
52	1 614 601 061	СТОПОРНОЕ КОЛЬЦО	1	101,41 R	2	13
53	1 610 102 634	ОПОРНАЯ ШАЙБА	1	101,41 R	1	13
54	1 610 101 020	УПОРНАЯ ШАЙБА	1	169,59 R	2	16
55	1 612 099 001	КОРОМЫСЛО ЧЕРНЫЙ	1	101,41 R	2	13
60	1 616 317 076	Цилиндрическая Шестерня	1	592,70 R	1	25
61	1 616 333 046	ШЕСТЕРЕНКА	1	1.102,35 R	1	30
62	1 610 026 002	ДЕМПФИРУЮЩАЯ РЕЗИНА	1	84,80 R	1	12
63	1 614 611 026	Пружина сжатия	1	265,75 R	1	19
64	1 616 409 024	КОЛЬЦО МУФТЫ	1	735,19 R	1	27
65	1 610 301 007	ПОДШИПНИК СКОЛЬЖЕНИЯ	1	209,81 R	1	17
66	1 616 455 006	ЭКСЦЕНТРИК	1	1.800,83 R	1	34
67	1 616 232 006	ПЛОСКАЯ ПРУЖИНА	1	84,80 R	1	12

Предмет	Каталожный номер детали	Описание	Иллюстрация	Цена	Количество	Ценовая группа
	68 1 610 913 021	КОМПЛЕКТ РОЛИКОВ	1	101,41 R	3	13
	70 1 612 001 041	ШАТУН	1	650,40 R	1	26
	72 1 616 317 077	ЭКСЦЕНТРИКОВАЯ ШЕСТЕРНЯ	1	1.102,35 R	1	30
	74 1 614 336 075	ОПОРНАЯ ПЛИТА	1	62,07 R	1	11
	80/80 1 615 133 033	Рукоятка основная СИНИЙ	1	476,43 R	1	23
	80/193 1 612 026 126	СОБАЧКА КРАСНЫЙ	1	101,41 R	1	13
	82 1 610 205 010	ВОЙЛОЧНОЕ УПЛОТНЕНИЕ	1	36,72 R	1	10
	84 1 602 025 07H	ДОПОЛНИТЕЛЬНАЯ РУКОЯТКА	2	476,43 R	1	23
	85 1 618 040 087	ЗАЖИМНОЙ ДЕРЖАТЕЛЬ	2	307,71 R	1	20
	86 1 613 490 002	ВИНТ С Т-ОБРАЗНОЙ ГОЛОВКО М8x40 ММ	2	118,02 R	1	14
	87 1 611 316 019	СТЯЖНАЯ ЛЕНТА Ø62 ММ	2	169,59 R	1	16
	96 1 614 601 060	пружинное кольцо	1	62,07 R	1	11
	97 1 610 314 005	УПЛОТНЯЮЩАЯ ГИЛЬЗА	1	101,41 R	1	13
	98 1 610 211 019	РАСПОРНАЯ ГИЛЬЗА	1	101,41 R	1	13
	99 1 610 101 626	ОПОРНАЯ ШАЙБА 1,0 ММ ТОЛСТЫЙ	1	62,07 R	1	11
	102 1 610 102 079	Регулировочное кольцо 0,8 ММ ТОЛСТЫЙ	1	84,80 R	2	12
	102 1 610 102 080	Регулировочное кольцо 0,9 ММ ТОЛСТЫЙ	1	36,72 R	2	10
	102 1 610 102 081	Регулировочное кольцо 1,0 ММ ТОЛСТЫЙ	1	84,80 R	2	12
	103 1 610 200 027	ПОДШИПНИК СКОЛЬЖЕНИЯ	1	148,61 R	1	15
	104 1 610 210 196	Кольцо уплотнительное 46,0x3,5 ММ	1	62,07 R	1	11
	110 1 611 110 Y97	Этикетка с указаниями	1	101,41 R	1	13
	111 1 600 502 023	ПРОМЕЖУТОЧНОЕ КОЛЬЦО	1	84,80 R	1	12
	112 1 610 190 038	ДИСКОВАЯ ЗАГЛУШКА	1	36,72 R	1	10
	113 1 613 435 038	ВИНТ СО СФЕРИЧЕСКОЙ ГОЛОВ	1	36,72 R	2	10
	118 1 616 455 007	ГИЛЬЗА МУФТЫ	1	1.800,83 R	1	34
	119 1 903 230 013	ШАРИК DIN 5401-Ø7ММ-III-ST	1	62,07 R	8	11
	121 1 610 200 028	ПОДШИПНИК СКОЛЬЖЕНИЯ	1	307,71 R	1	20
	126 2 603 490 023	ВИНТ С ГОЛОВКОЙ TORX 4x20	1	36,72 R	11	10
	127 1 610 422 021	ВТУЛКА ПОДШИПНИКА	1	209,81 R	1	17
	138 1 611 015 058	УПЛОТНИТЕЛЬНАЯ РАМА	1	169,59 R	1	16
	141 1 600 A00 89A	Кольцо уплотнительное	1	265,75 R	1	19
	142 1 610 205 012	ФЕТРОВОЕ КОЛЬЦО	1	62,07 R	1	11
	143 2 916 540 015	пружинное кольцо DIN 7993-28	1	62,07 R	1	11
	144 1 610 241 001	КУЛАЧКОВОЕ КОЛЬЦО	1	101,41 R	1	13
	145 1 614 611 023	Пружина сжатия	1	62,07 R	1	11
	146 1 610 200 029	ОПОРНОЕ КОЛЬЦО	1	265,75 R	1	19
	147 1 610 390 056	ВТУЛКА РУЧКИ ЧЕРНЫЙ	1	101,41 R	1	13
	154 1 614 601 062	СТОПОРНОЕ КОЛЬЦО	1	84,80 R	1	12
	161 1 610 290 092	ДЕМПФИРУЮЩЕЕ КОЛЬЦО	1	169,59 R	1	16
	163 1 600 A00 9VC	УПЛОТНЕНИЕ ВАЛА	1	118,02 R	1	14
	165 1 610 210 199	Кольцо уплотнительное 21,0x3,5 ММ	1	62,07 R	2	11
	167 1 610 283 030	Кольцо уплотнительное DIN 3760-A ,Ø32x42x7x6 ММ	1	535,00 R	1	24
	171 2 916 080 911	ПРЕДОХРАНИТЕЛЬНАЯ ШАЙБА	1	84,80 R	1	12
	172 1 613 490 013	Винт	1	62,07 R	4	11
	174 1 613 490 014	Винт	1	62,07 R	4	11
	176 2 912 738 178	Винт с цилиндр.головкой	1	36,72 R	2	10
	188 1 610 209 008	ЗАЖИМНОЙ ЭЛЕМЕНТ	1	148,61 R	1	15
	189 1 610 209 009	СТЯГИВАЮЩАЯ ЧАСТЬ	1	118,02 R	1	14
	192 1 614 611 016	Пружина сжатия	1	36,72 R	2	10
	194 1 610 099 008	ПРИВИНЧИВАЕМАЯ ПЛИТКА	1	84,80 R	1	12
	195 1 610 099 009	ЗАЖИМ	1	101,41 R	1	13
	198 1 612 099 000	ПОЛЗУНОК ВЫКЛЮЧАТЕЛЯ	1	148,61 R	1	15

Предмет	Каталожный номер детали	Описание	Иллюстрация	Цена	Количество	Ценовая группа
199	1 610 284 002	СИЛЬФОН	1	234,28 R	1	18
200	1 610 284 001	СИЛЬФОН	1	234,28 R	1	18
325	1 617 000 895	ПАТРОН	1	2.197,71 R	1	36
325/203	1 610 508 047	ЗАЩИТНЫЙ КОЛПАЧОК	1	84,80 R	1	12
656/217	2 603 421 229	Винт потайной М6х23	1	62,07 R	1	11
661	1 615 430 010	Тюбик со смазкой 30 ML	2	234,28 R	1	18
688	1 613 001 008	УПОР ГЛУБИНЫ SW 6x330 MM	2	355,80 R	1	21
801	1 615 108 150	КОРПУС МОТОРА ЧЕРНЫЙ	1	847,09 R	1	28
803	1 614 010 252	Ротор с вентилятором 230V	1	3.309,68 R	1	40
805	1 607 000 392	СЕТЕВОЙ КАБЕЛЬ EU 4,15m 2 x 1,0mm H07 RN-F	1	1.102,35 R	1	30
808	1 601 11A 3H5	Этикетка типа	1	101,41 R	1	13
810	1 614 321 079	КОМПЛЕКТ УГОЛЬНЫХ ЩЕТОК	1	735,19 R	1	27
818	2 603 410 001	Винт с цилиндр.головкой М3х6,5-4.8	1	62,07 R	2	11
824	1 613 123 013	ЭКСЦЕНТРИКОВАЯ ОСЬ	1	847,09 R	1	28
835	1 615 806 229	УДАРНАЯ ТРУБА	1	6.910,47 R	1	47
840	1 615 190 168	КОРПУС УДАРНОГО МЕХАНИЗМА	1	3.044,80 R	1	39
849	1 611 329 030	ПЕРЕКЛЮЧАЮЩАЯ ВИЛКА ЧЕРНЫЙ	1	417,86 R	1	22
856	1 618 700 093	УДАРНЫЙ ПОРШЕНЬ	1	650,40 R	1	26
857	1 618 710 094	БОЁК	1	847,09 R	1	28
861	1 616 333 048	ШЕСТЕРЕНКА	1	952,87 R	1	29
873	1 615 500 411	КРЫШКА КОРПУСА	1	1.419,68 R	1	32
882	1 617 000 6AE	НАРУЖНЫЙ КОРПУС ЧЕРНЫЙ	1	535,00 R	1	24
884	1 612 025 079	ДОПОЛНИТЕЛЬНАЯ РУКОЯТКА	2	735,19 R	1	27
891	1 615 806 230	УДАРНАЯ ТРУБА	1	6.910,47 R	1	47
895	1 615 438 426	ЗАМОК для 1 615 438 395	2	265,75 R	1	19
897	1 610 314 006	УПЛОТНЯЮЩАЯ ГИЛЬЗА	1	535,00 R	1	24
899	1 617 000 897	КОМПЛЕКТ СМЕННЫХ ЧАСТЕЙ	1	1.800,83 R	1	34

Инструкции по смазке продукта: Перфоратор - 3 611 C32 101 - GBH 4-32 DFR

Позиция	Описание	Инструкции	Смазочный материал	Количество
61 (861)	Шестеренка	Смазать маслом места скольжения.	1 615 430 012 Bosch	
41	Ударный болт	Смазать диаметр 9 мм и диаметр 26 мм	1 615 430 012 Bosch	
824	Эксцентриковый вал	Смазать маслом.	1 615 430 012 Bosch	
835	Ударная труба	Перед и после установки ударника смазать внутри	1 615 430 012 Bosch	
835	Ударная труба	Смазать маслом места скольжения.	1 615 430 012 Bosch	
840	Корпус ударного механизма	Заполнить	1 615 430 012 Bosch	35ml
119	Шарик	Смазать пластичной смазкой.	1 615 430 014 Bosch	
325	Узел крепления рабочего инструмента	Патрон SDS смазать пластичной смазкой	1 615 430 014 Bosch	
104, 165	Круглое кольцо	Опустить в масло.	Минеральное масло SAE 20 W (принятое в торговле)	
141, 163, 167	Уплотнительное кольцо вала	Опустить в масло.	Минеральное масло SAE 20 W (принятое в торговле)	
163	Демпфирующее кольцо	Опустить в масло.	Минеральное масло SAE 20 W (принятое в торговле)	

Информация о продукте Перфоратор - 3 611 C32 101 - GBH 4-32 DFR

Номер продукта	3 611 C32 101
Описание	251.313; Перфоратор
Текст DIN	
ID_Text_Ext	0
Торговое_название	GBH 4-32 DFR
Напряжение_1	230 V
ID_Country_Product	EU

Иллюстрация – Тип Е

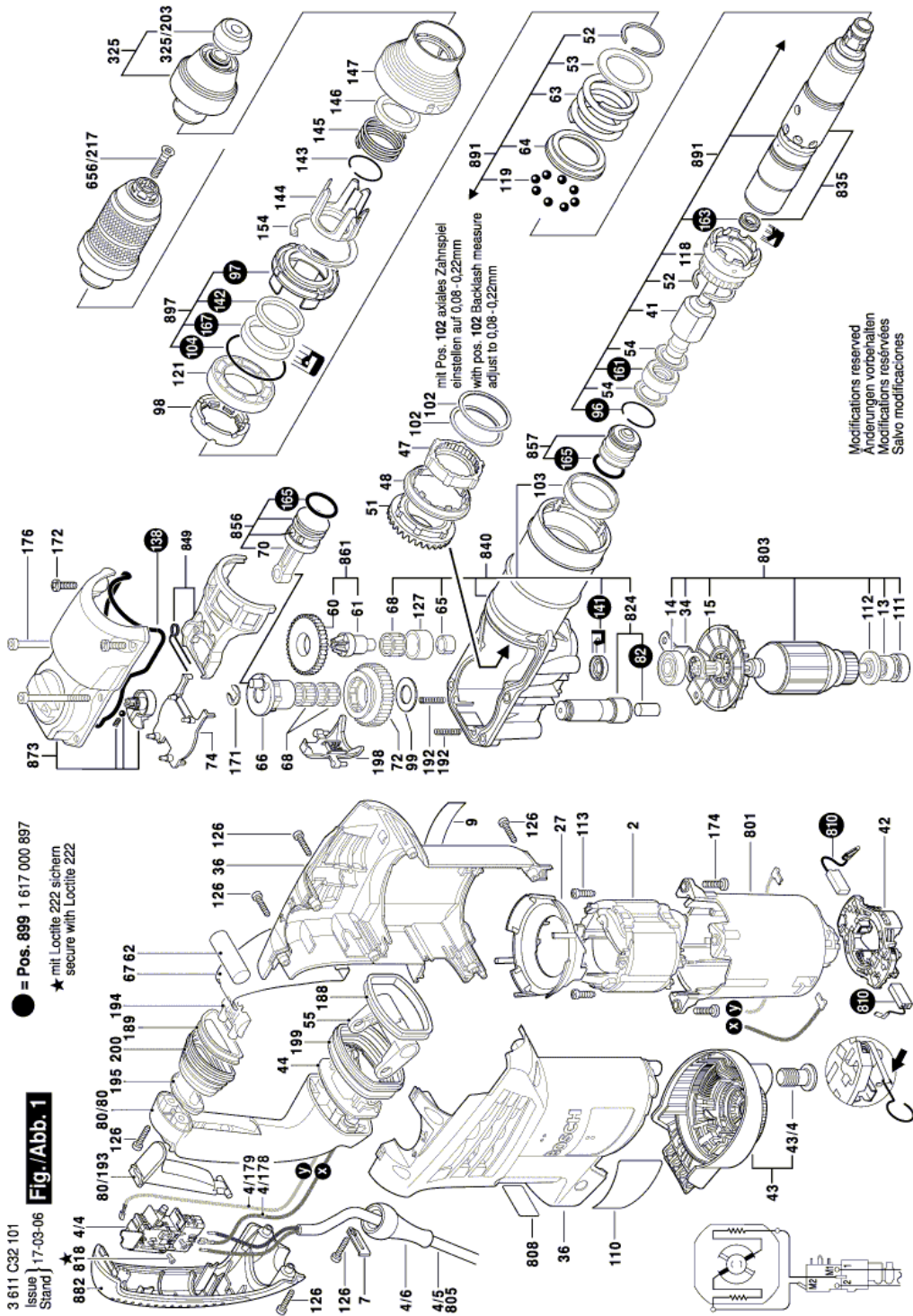
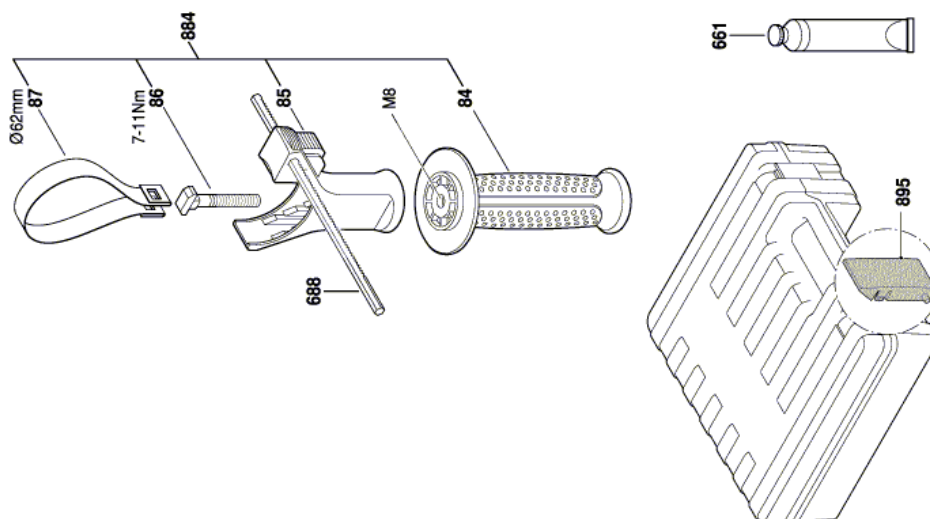


Иллюстрация – Тип Е

3 611 C32 101
Issue } 14-03-31
Stand }

Fig./Abb. 2



Änderungen vorbehalten
Modifications reserved
Modificacions reservées
Salvo modificaciones